



Husqvarna

WR 125/2009

WR 125 USA/2009

CR 125/2009

8000H0108 (12-2008)



INFORMAZIONI GENERALI

Il presente catalogo serve per richiedere con esattezza le parti di ricambio

Nelle ordinazioni indicare:

- 1) il numero di codice dei particolari seguito dalla descrizione;
 - 2) il colore per i pezzi verniciati o comunque colorati;
 - 3) il numero di matricola del motociclo, stampigliato sul canotto di sterzo.
- Le indicazioni destra e sinistra si riferiscono ai lati del veicolo rispetto al senso di marcia.

GENERAL INFORMATION

The present spare parts list enables one to order exactly the right spare parts.

When ordering specify:

- 1) the part's code number followed by its description;
 - 2) indicate colour for painted or coloured parts;
 - 3) the motorcycle's serial number, stamped on the steering head.
- References to right and left apply to the vehicle in terms of its direction of movement.

INFORMATIONS GENERALES

Ce catalogue permet de commander correctement les pièces de rechange. Les commandes doivent être passées en indiquant:

- 1) le numéro de code des pièces détachées suivi de leur description;
 - 2) le couleur des pièces peintes ou colorés;
 - 3) le matricule de la moto, estampillé sur la tige du guidon.
- Droite et gauche sont les côtés du véhicule par rapport au sens de la marche.

ALLGEMEINE HINWEISE

Dieser Ersatzteilkatalog dient zur genauen Angabe der Teile bei Ersatzteilbestellungen.

Bei Ersatzbestellung ist folgendes anzugeben:

- 1) Die Bestellnummer der Ersatzteile mit der entsprechenden Beschreibung;
 - 2) Farbe für lackierte und farbige Teile angeben;
 - 3) Die Sseriennummer des Motorrads, die am Lenkrohr eingepägt ist.
- Die Angaben rechts und links beziehen sich auf das Fahrzeug in Fahrriichtung.

INFORMACIONES GENERALES

El presente catálogo sirve para pedir con exactitud las partes de recambio.

En los pedidos se debe indicar:

- 1) el número de código de la parte y a continuación la descripción;
 - 2) el color para las piezas barnizadas o coloreadas;
 - 3) el número de matrícula de la motocicleta, estampado en le tubo de dirección.
- Las indicaciones derecha e izquierda se refieren a los lados del vehículo respecto del sentido de marcha.

NOTE - LIST - NOTES - NOTE - NOTAS:

- A** : In alternativa - In alternative - En alternative
Wahlweise - En alternativa
- C** : Modello CR- CR model - Modéle CR - Modell CR
Modélo CR
- D** : In dotazione - To issue - En necessaire
Ausrüstungsteile - En dotaciòn
- E** : Ad esaurimento - To fell out - A' finir - Erschöpfung
A agotamiento
- F** : Fornire assieme - Supply unitedly - Fournir ensemble
Wird zusammen geliefert - Equipar juntos
- N** : Non fornito - Not supplied - Ne pas fournir
Keine Gelieferende - No equiparado
- R** : A richiesta - Upon request - Sur demande
Auf anfrage - Bajo pedido
- S** : Di serie - Supplied - De sèrie - Standard - De serie
- U** : Solo per WR/ U.S.A. - Only for WR/ U.S.A.
Solement pour WR/ U.S.A.- Nur für WR/ U.S.A.
Solo por WR/ U.S.A.
- X** : Non per U.S.A. - Not for U.S.A. - Ne pas pour U.S.A.
Keine für U.S.A. - No por U.S.A.
- Y** : Non per CR - Not for CR - Ne pas pour CR
Keine für CR - No por CR
- XBR** : Non per Brasile- Not for Brazil - Ne pas pour Brasile
Keine für Brasilien - No por Brasil
- W** : Modello WR- WRmodel - Modéle WR - Modell WR
Modélo WR
- Z** : n° denti, number of teeth, numéro dents, Zähne nummer,
número dientes
- (&), (@), (*), (\$)**: Montati assieme- Assembled together

- A** : Austria, Austria, Autriche, Österreich, Austria
- AUS** : Australia, Australia, Australie, Australien, Australia
- B** : Belgio, Belgium, Belgique, Belgien, Bélgica
- BR** : Brasile, Brazil, Brasile, Brasilien, Brasil
- CDN** : Canada, Canada, Canada, Kanada, Canadá
- CH** : Svizzera, Switzerland, Suisse, Schweizer, Suiza
- D** : Germania, Germany, Allemagne, Deutschland, Alemania
- E** : Spagna, Spain, Espagne, Spanien, España
- F** : Francia, France, France, Frankreich, Francia
- GB** : Gran Bretagna, Great Britain, Grand Bretagne
Groos Britan, Gran Bretaña
- I** : Italia, Italy, Italie, Italien, Italia
- J** : Giappone, Japan, Japon, Japan, Japón
- SF** : Finlandia, Finald, Finlande, Finnland, Finlandia
- USA** : Stati Uniti d'America, United States of America
Etats Units d'Amérique,
Vereinigte Staaten von Amerika, Estados Unidos

Il n° di matricola iniziale del modello WR 125/2008 è ZKH4H00AA9V000001

Il n° di matricola iniziale del modello CR 125/2008 è ZKH4H00AA9V050001

The initial serial number for the WR 125/2008 model is ZKH4H00AA9V000001

The initial serial number for the CR 125/2008 model is ZKH4H00AA9V050001

Le matricule initial du modèle WR 125/2008 est ZKH4H00AA9V000001

Le matricule initial du modèle CR 125/2008 est ZKH4H00AA9V050001

Die Seriennummer des Modells WR 125/2008 beginnt mit ZKH4H00AA9V000001

Die Seriennummer des Modells CR 125/2008 beginnt mit ZKH4H00AA9V050001

El n° de matrícula inicial de la motocicleta WR 125/2008 es ZKH4H00AA9V000001

El n° de matrícula inicial de la motocicleta CR 125/2008 es ZKH4H00AA9V050001

Codice colore **G**: versione "ROSSO - BIANCO - NERO"

Color code **G**: "RED - WHITE - BLACK" version

Code couleur **G**: version "ROUGE - BLANC - NOIR"

Code Farbe **G**: "ROT - WEISSE - SCHWARZ" Version

Código de color **G**: moto "ROJO - BLANCO - NEGRO"

Dati indicativi soggetti a modifiche senza impegno di preavviso.

All data are subject to modification without prior notice.

Données indicatif sujet au modifications sans obligation de préavis.

Anderungen Vorbehalten.

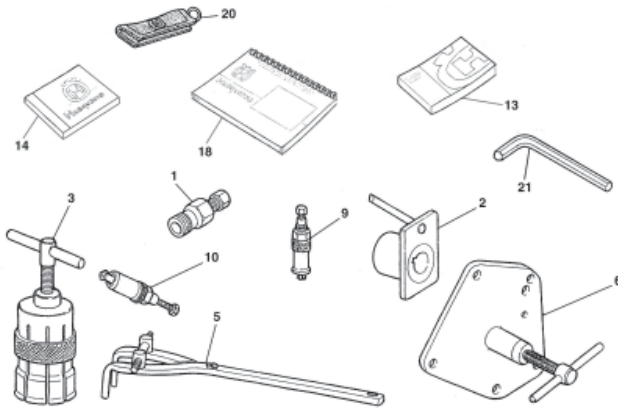
Datos indicativos sujetos a modificaciones sin compromiso de preaviso.

Tavola Drawing Table Bild Tabla	Denominazione	Description	Designation	Bezeichnung	Denominacion	Pagina Page Seite Paja
1	ATTREZZI DI ASSISTENZA, MANUALI E CATALOGHI	SERVICE TOOLS, MANUALS AND CATALOGS	OUTILS D'ASSISTANCE, MANUELS ET CATALOGUES	HILFAUSRUSTUNG, HANDBUCH UND KATALOG	HERRAMIENTAS DE ASISTENCIA, MANUALES Y CATALOGOS	13
2	TESTA, CILINDRO, PISTONE, MANOVELLISMO	CYLINDER HEAD, CYLINDER, PISTON, CRANKSHAFT	CULASSE, CYLINDRE, PISTON, VILEBREQUIN	ZYLINDERKOPF, ZYLINDER, KOLBEN, KURBELWELLE	CULATA, CILINDRO, PISTON, PALANCAS	15
3	H.T.S.	H.T.S.	H.T.S.	H.T.S.	H.T.S.	21
4	RAFFREDDAMENTO	COOLING SYSTEM	REFROIDISSEMENT	WASSERKÜHLUNG	ENFRIAMIENTO	25
5	BASAMENTO	CRANKCASE	CARTER	GEHAUSE	BANCADA	29
6	COPERCHIBASAMENTO	CRANKCASE COVERS	COUVERCLES CARTER	GEHAUSEDECKEL	TAPA BANCADA	33
7	FRIZIONE, TRASM. PRIMARIA	CLUTCH, PRIMARY DRIVE	EMBRAYAGE, TRANSMISS. PRIMARIE	KUPPLUNG, ERSTERANTRIEB	ENBRAGUE, TRANSM. PRIMARIA	35
8	CAMBIO	TRANSMISSION	BOITE DE VITESSE	WECHSELGETRIEBE	CAMBIO	37
9	COMANDO CAMBIO	SHIFTER	COMMANDE DE VITESSE	GANGSCHALTUNG	MANDO CAMBIO	41
10	PARTE ELETTRICA (WR)	ELECTRIC PART (WR)	PARTIE ELECTRIQUES (WR)	ELEKTRISCHETEILE (WR)	PARTE ELECTR. (WR)	43
10A	PARTE ELETTRICA (CR)	ELECTRIC PART (CR)	PARTIE ELECTRIQUES (CR)	ELEKTRISCHETEILE (CR)	PARTE ELECTR. (CR)	45
11	AVVIAMENTO A PEDALE	KICKSTARTER	PEDAL DE MISE EN MARCHE	ANLASSER	PUESTA EN MARCHA A PEDAL	47
12	CARBURATORE	CARBURETOR	CARBURATEUR	VERGASER	CARBURADOR	49
13	FILTRO ARIA	AIR FILTER	FILTRE AIRE	AIRFILTER	FILTRO DE AIRE	53
14	TELAIO, PEDANE	FRAME, FOOT RESTS	CADRE, REPOSEPIEDS	RAHMEN, FUSSBRETT	BASTIDOR, REPOSAPIES	55
15	SOSPENSIONE ANTERIORE (WR)	FRONT FORK ASSEMBLY (WR)	SUSPENSION AVANT (WR)	VORDERTELESKOPGABEL (WR)	SUSPENSION DELANTERA (WR)	59
15A	SOSPENSIONE ANTERIORE (CR)	FRONT FORK ASSEMBLY (CR)	SUSPENSION AVANT (CR)	VORDERTELESKOPGABEL (CR)	SUSPENSION DELANTERA (CR)	65
16	FORCELLONE	SWING ARM	FOURCHE ARRIERE	HINTERGABEL	HORQUILLA TRASERA	71
16A	LEVERAGGI SOSPENSIONE POSTERIORE	REAR SUSPENSION LINKAGE	LEVIER SUSPENSION ARRIERE	HEBELWERK HINTERHAUFHANGUNG	PALANCA SUSPENSION TRASERA	75
16B	AMMORTIZZATORE POSTERIORE	REAR SHOCK ABSORBER	AMMORTISSEUR ARRIERE	HINTERSTOSSDAMPFER	AMORTIGUADOR TRASERO	77
17	MANUBRIO E COMANDI	HANDLEBAR AND CONTROLS	GUIDON ET COMMANDES	LENKER UND STEUERORGANE	MANILLAR Y MANDOS	79
18	FRENOIDRAULICO POSTERIORE	REAR HYDRAULIC BRAKE	FREIN HYDRAULIQUE ARRIERE	HINTERBREMSE	FRENO HIDRAULICO TRASERO	83
19	PANNELLI LATERALI, PORTA TARGA PARAFANGHI, SELLA	SIDE PANELS, FENDERS, SEAT PLATEHOLDER	PANNEAU, GARDE-BOUES, SIEGE, PORTE-BALAI	STREIFEN, KOTFLUGEL, SATTEL SCHILDTRÄGER	PANELES, GUARDABARROS, SILLIN, PORTAMATRICULA	87
20	SERBATOIO CARBURANTE, CONVOGLIATORI	GAS TANK, PANELS	RESERVOIR CARBURANT, FLANCS	KRAFTSTOFFBEHALTER, FLANKE	DEPOSITO GASOLINA, LATERALES	93
21	SCARICO	EXHAUST SYSTEM	TUYAU D'ÉCHAPPEMENT	AUSPUFFROHR	TUBO DE ESCAPE	95
22	FRENOIDRAULICO ANTERIORE	FRONT HYDRAULIC BRAKE	FREIN HYDRAULIQUE AVANT	VORTERBREMSE	FRENO HIDRAULICO DELANTERO	97
22A	RUOTA ANTERIORE	FRONT WHEEL	ROUE AVANT	VORTERRAD	RUEDA DELANTERA	101

Tavola Drawing Table Bild Tabla	Denominazione	Description	Designation	Bezeichnung	Denominacion	Pagina Page Seite Paja
23	RUOTAPOSTERIORE	REAR WHELL	ROUEARRIERE	HINTERRAD	RUEDA TRASERA	103
24	STRUMENTODIGITALE,INDICATORI) AVVISATOREACUSTICO (WR)	DIGITALINSTRUMENT,BLINKERS, HORN(WR)	INSTRUMENTDIGITAL,CLIGNOTANTS, SIGNALATEURACOUSTIQUE (WR)	DIGITALTACHOMETER,BLINKERS, HUPE (WR)	INSTRUMENTODIGITAL,INTERMITENTES AVISADORACUSTICO (WR)	107
25	GRUPPOCAVI,PARTIELETTRICHE (WR)	MAINWIRINGHARNES, ELECTRICALPARTS(WR)	CABLESPRINCIPAL,PARTIES ELECTRIQUES(WR)	KABEL,ELEKTRISCHE KOMPONENTE(WR)	GRUPOPRINCIPALCABLES,PARTES ELECTRICAS(WR)	109
26	KITTRASFORMAZIONE"ENDURO" (WR- U.S.A.)	"ENDURO"TRANSFORMATIONKIT (WR- U.S.A.)	SETTRANSFORMATION"ENDURO" (WR- U.S.A.)	KITTRANSFORMATION"ENDURO" (WR- U.S.A.)	KITTRANSFORMATION"ENDURO"R-U.S.A.) (WR- U.S.A.)	113
27	DECALCOMANIE (WR)	TRANSFERS (WR)	DECAL. (WR)	ABZIEHBILD (WR)	CALCOMANIA (WR)	117
28	DECALCOMANIE (CR)	TRANSFERS (CR)	DECAL. (CR)	ABZIEHBILD (CR)	CALCOMANIA (CR)	119
-	INDICENUMERICOPROGRESSIVO	NUMERICALINDEX	INDEXNUMERIQUE	NUMMERNVERZEICHNIS	ÍNDICENUMÉRICOPROGRESÍVO	120

Tavola - Drawing - Table - Bild - Tabla

1

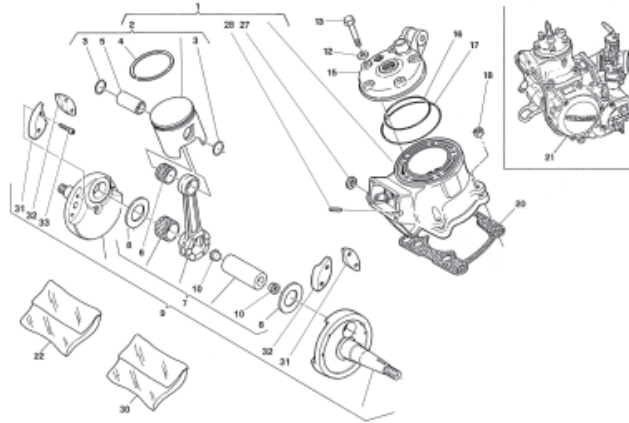


Pagina - Page - Page - Seite - Paja

12

Tavola - Drawing - Table - Bild - Tabla

2

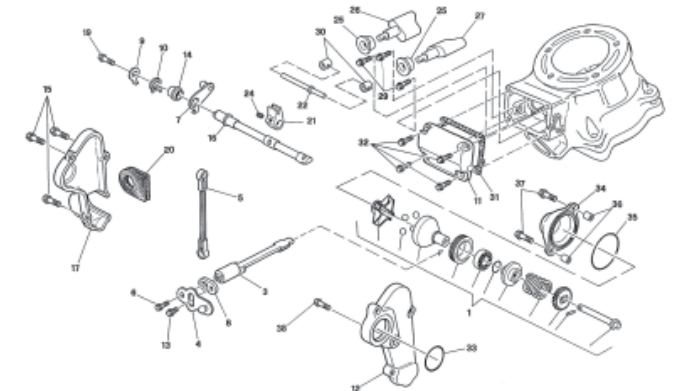


Pagina - Page - Page - Seite - Paja

14

Tavola - Drawing - Table - Bild - Tabla

3

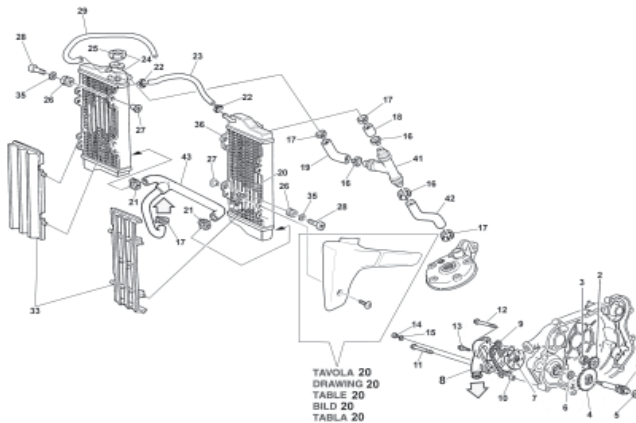


Pagina - Page - Page - Seite - Paja

20

Tavola - Drawing - Table - Bild - Tabla

4

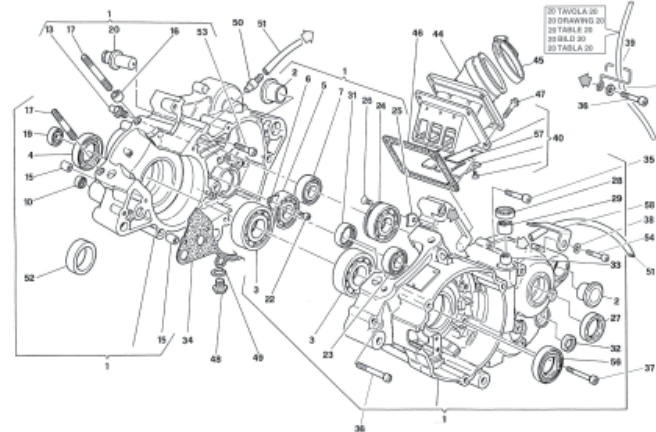


Pagina - Page - Page - Seite - Paja

24

Tavola - Drawing - Table - Bild - Tabla

5

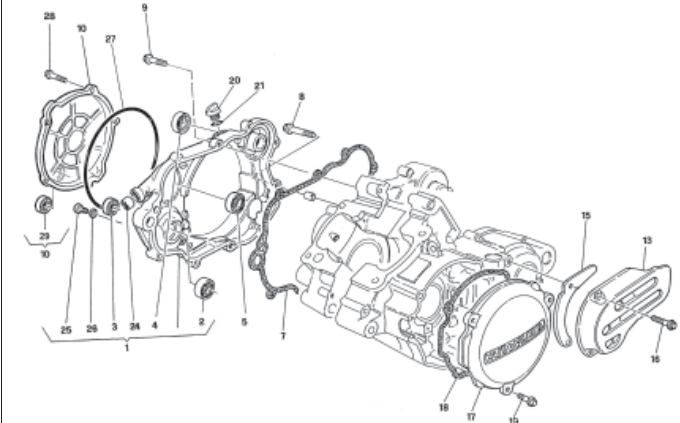


Pagina - Page - Page - Seite - Paja

28

Tavola - Drawing - Table - Bild - Tabla

6

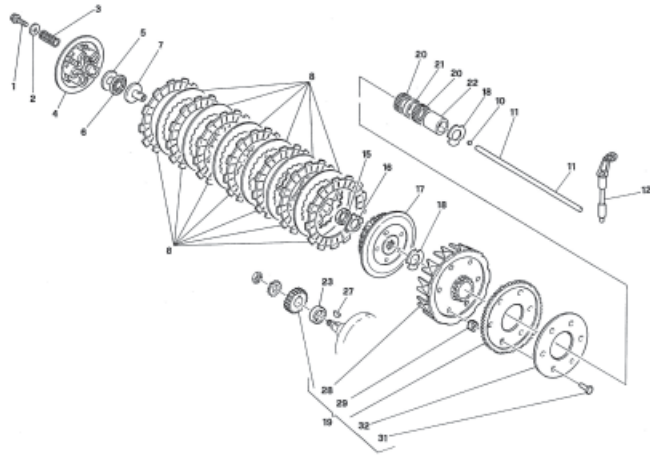


Pagina - Page - Page - Seite - Paja

32

Tavola - Drawing - Table - Bild - Tabla

7

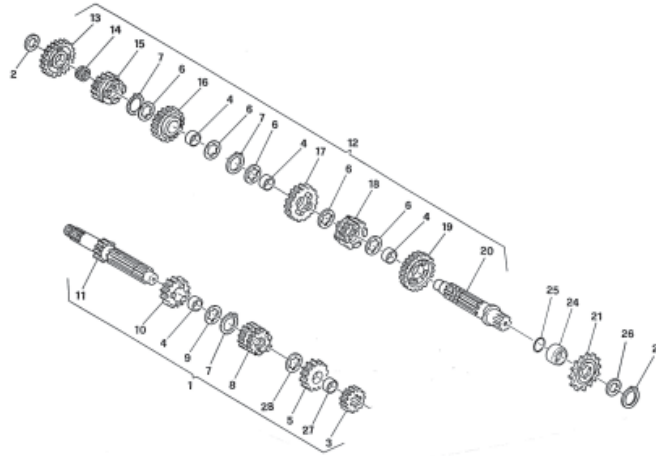


Pagina - Page - Page - Seite - Paja

34

Tavola - Drawing - Table - Bild - Tabla

8

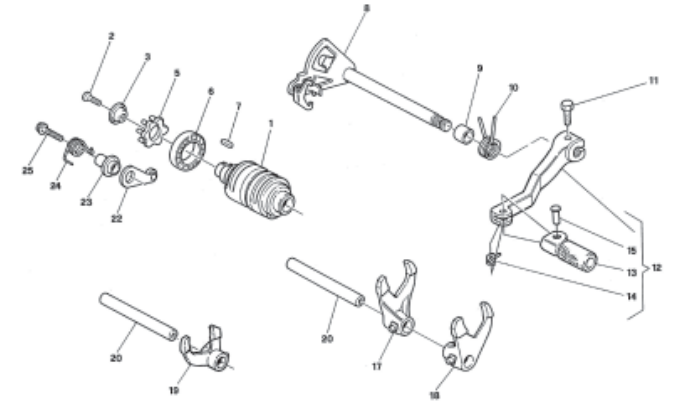


Pagina - Page - Page - Seite - Paja

36

Tavola - Drawing - Table - Bild - Tabla

9

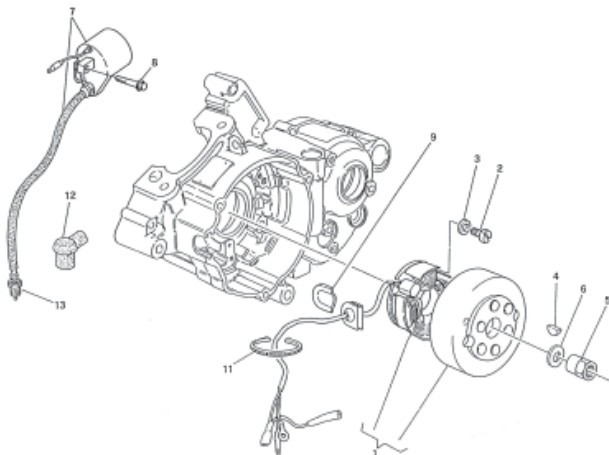


Pagina - Page - Page - Seite - Paja

40

Tavola - Drawing - Table - Bild - Tabla

10

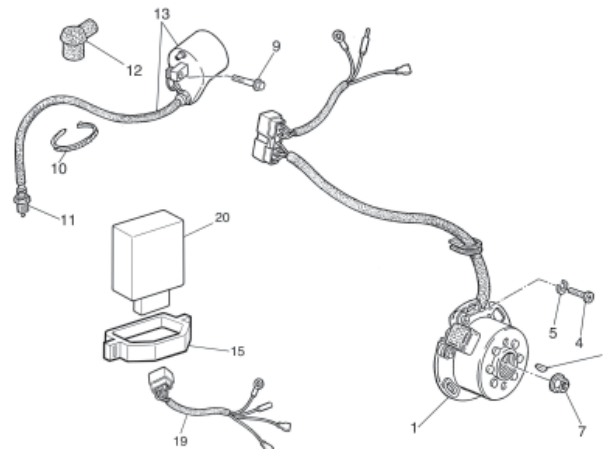


Pagina - Page - Page - Seite - Paja

42

Tavola - Drawing - Table - Bild - Tabla

10A

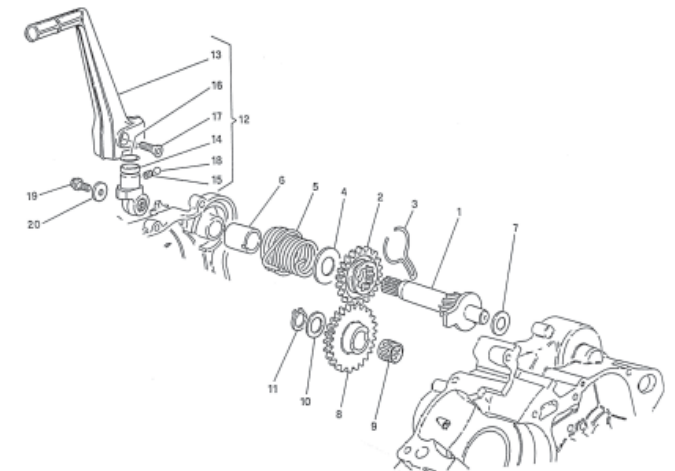


Pagina - Page - Page - Seite - Paja

44

Tavola - Drawing - Table - Bild - Tabla

11

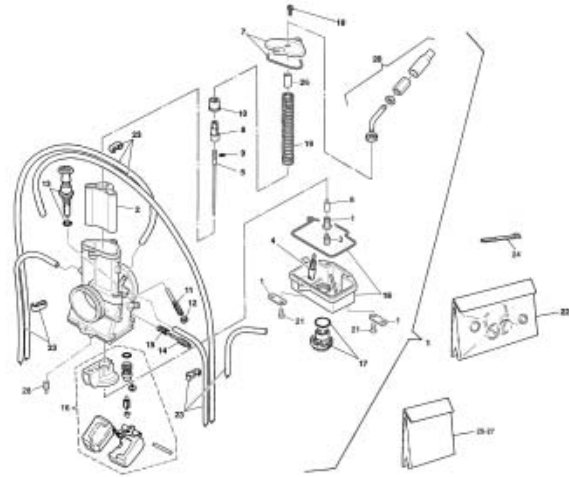


Pagina - Page - Page - Seite - Paja

46

Tavola - Drawing - Table - Bild - Tabla

12

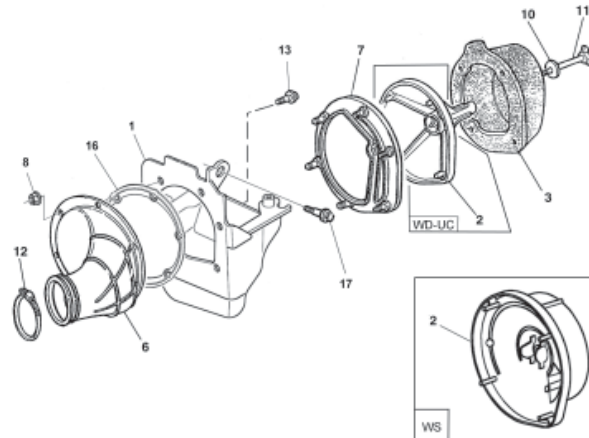


Pagina - Page - Page - Seite - Paja

48

Tavola - Drawing - Table - Bild - Tabla

13

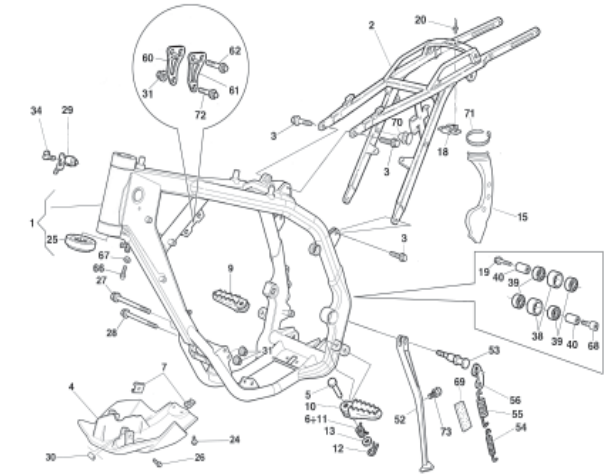


Pagina - Page - Page - Seite - Paja

52

Tavola - Drawing - Table - Bild - Tabla

14

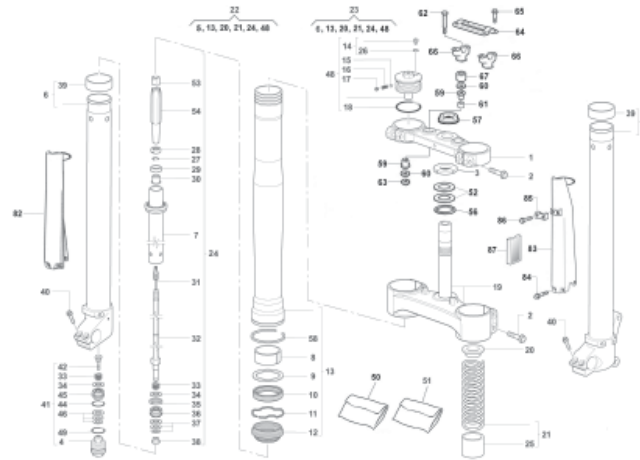


Pagina - Page - Page - Seite - Paja

54

Tavola - Drawing - Table - Bild - Tabla

15

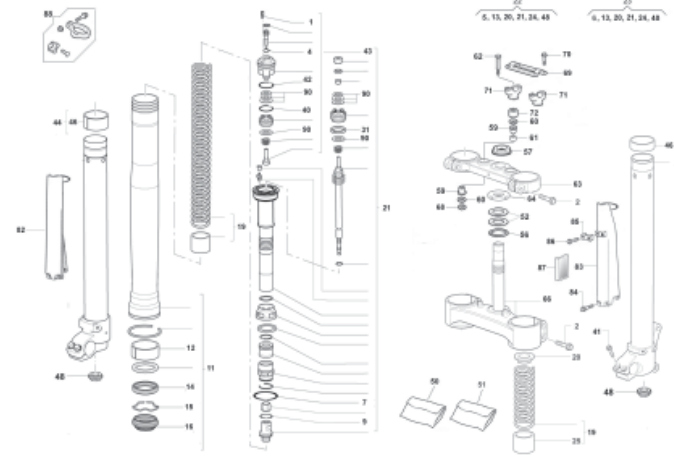


Pagina - Page - Page - Seite - Paja

58

Tavola - Drawing - Table - Bild - Tabla

15A

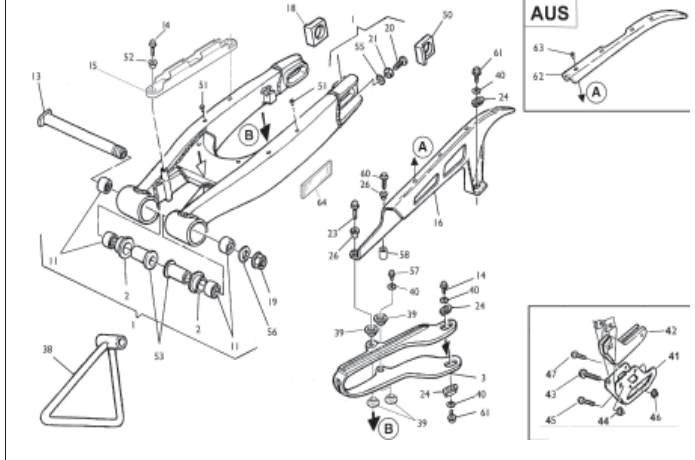


Pagina - Page - Page - Seite - Paja

64

Tavola - Drawing - Table - Bild - Tabla

16

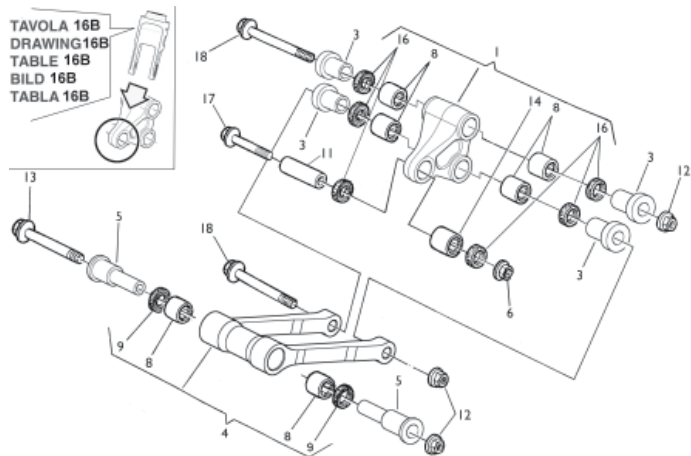


Pagina - Page - Page - Seite - Paja

70

Tavola - Drawing - Table - Bild - Tabla

16A

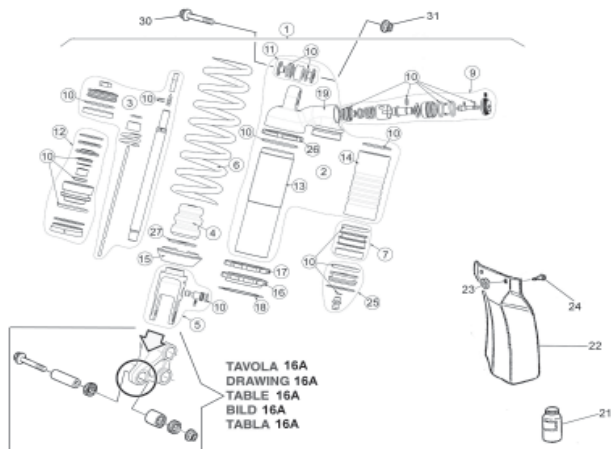


Pagina - Page - Page - Seite - Paja

74

Tavola - Drawing - Table - Bild - Tabla

16B

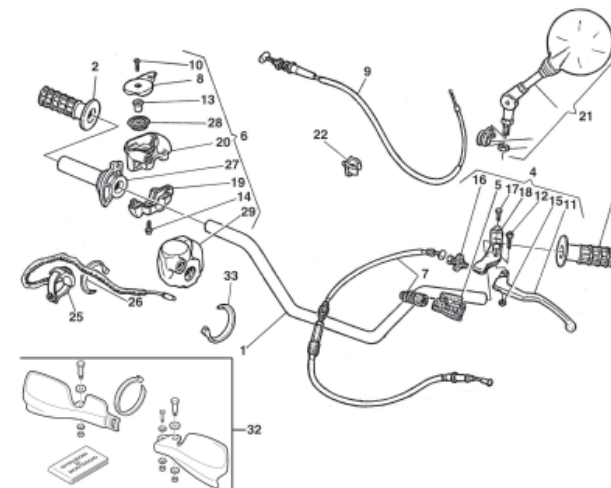


Pagina - Page - Page - Seite - Paja

76

Tavola - Drawing - Table - Bild - Tabla

17

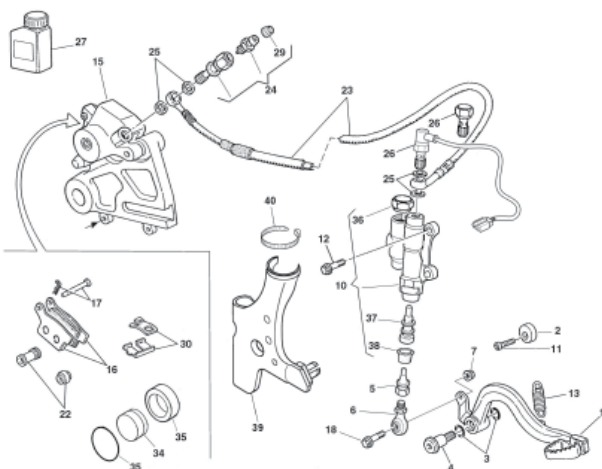


Pagina - Page - Page - Seite - Paja

78

Tavola - Drawing - Table - Bild - Tabla

18

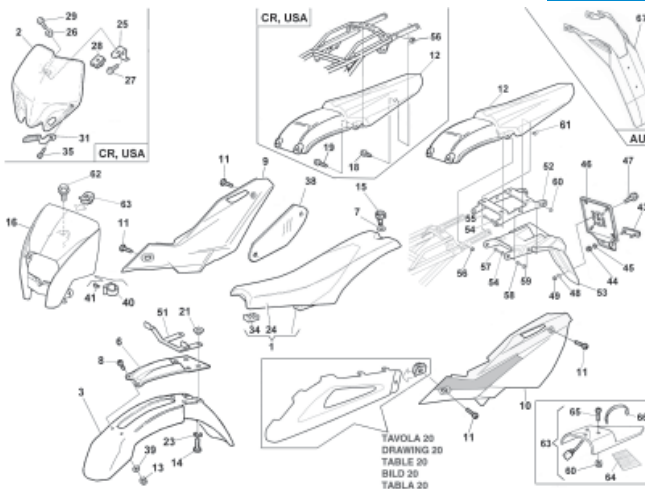


Pagina - Page - Page - Seite - Paja

82

Tavola - Drawing - Table - Bild - Tabla

19

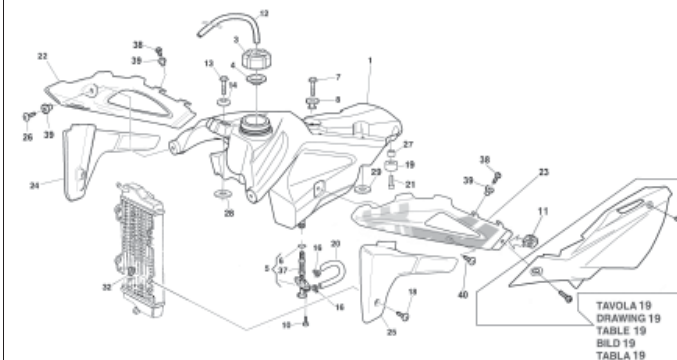


Pagina - Page - Page - Seite - Paja

86

Tavola - Drawing - Table - Bild - Tabla

20

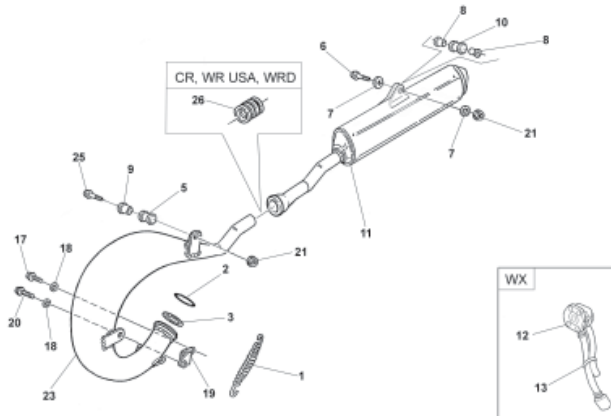


Pagina - Page - Page - Seite - Paja

92

Tavola - Drawing - Table - Bild - Tabla

21

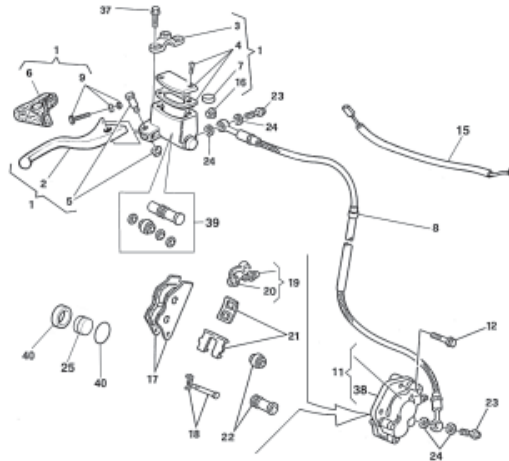


Pagina - Page - Page - Seite - Paja

94

Tavola - Drawing - Table - Bild - Tabla

22

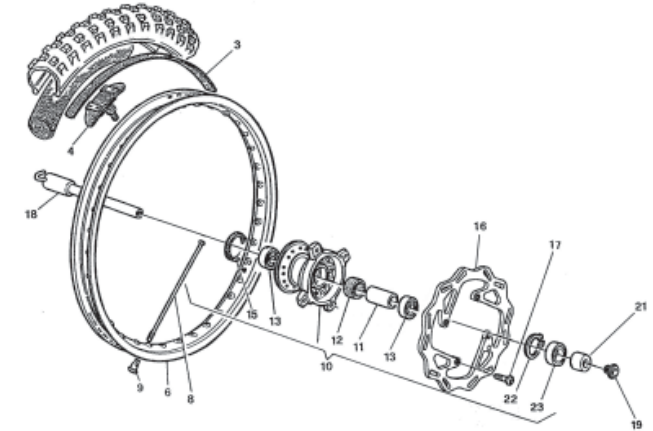


Pagina - Page - Page - Seite - Paja

96

Tavola - Drawing - Table - Bild - Tabla

22A

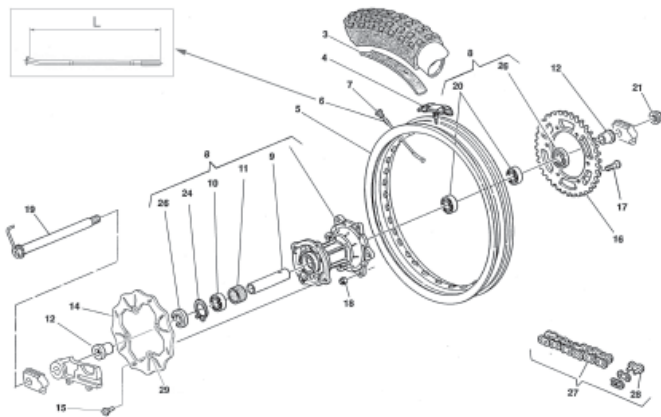


Pagina - Page - Page - Seite - Paja

100

Tavola - Drawing - Table - Bild - Tabla

23

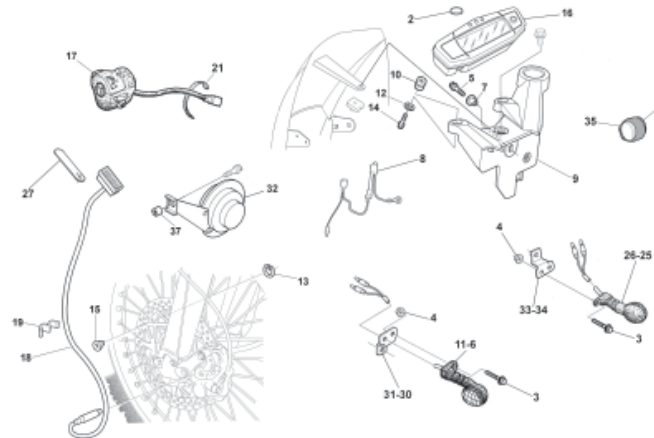


Pagina - Page - Page - Seite - Paja

102

Tavola - Drawing - Table - Bild - Tabla

24

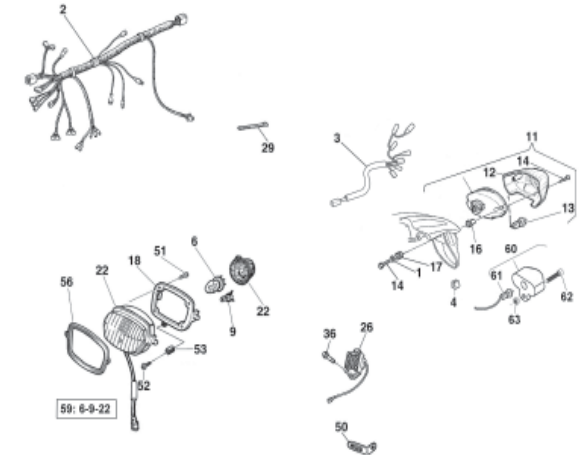


Pagina - Page - Page - Seite - Paja

106

Tavola - Drawing - Table - Bild - Tabla

25

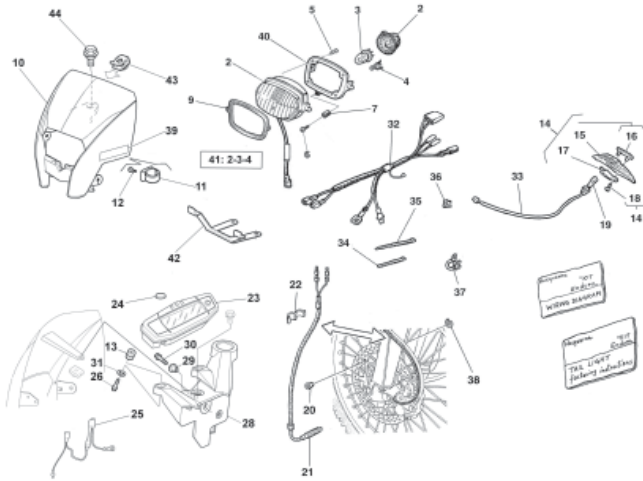


Pagina - Page - Page - Seite - Paja

108

Tavola - Drawing - Table - Bild - Tabla

26

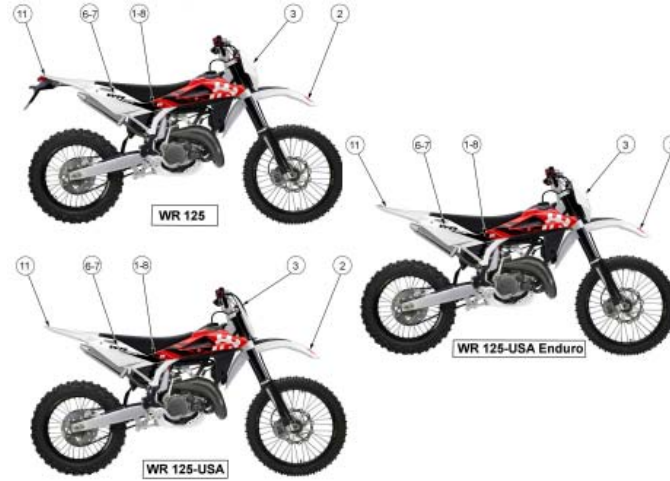


Pagina - Page - Page - Seite - Paja

112

Tavola - Drawing - Table - Bild - Tabla

27



Pagina - Page - Page - Seite - Paja

116

Tavola - Drawing - Table - Bild - Tabla

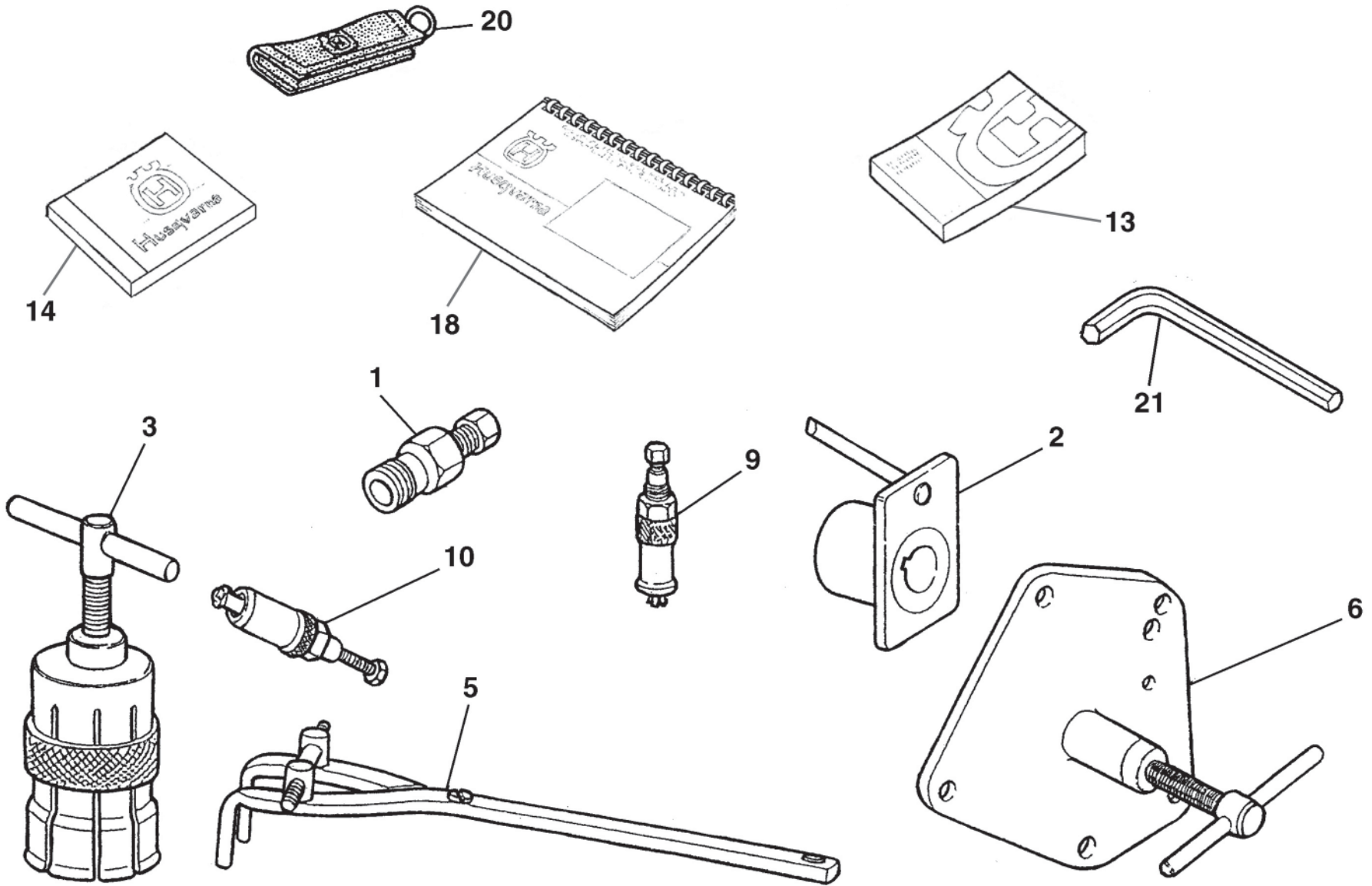
28



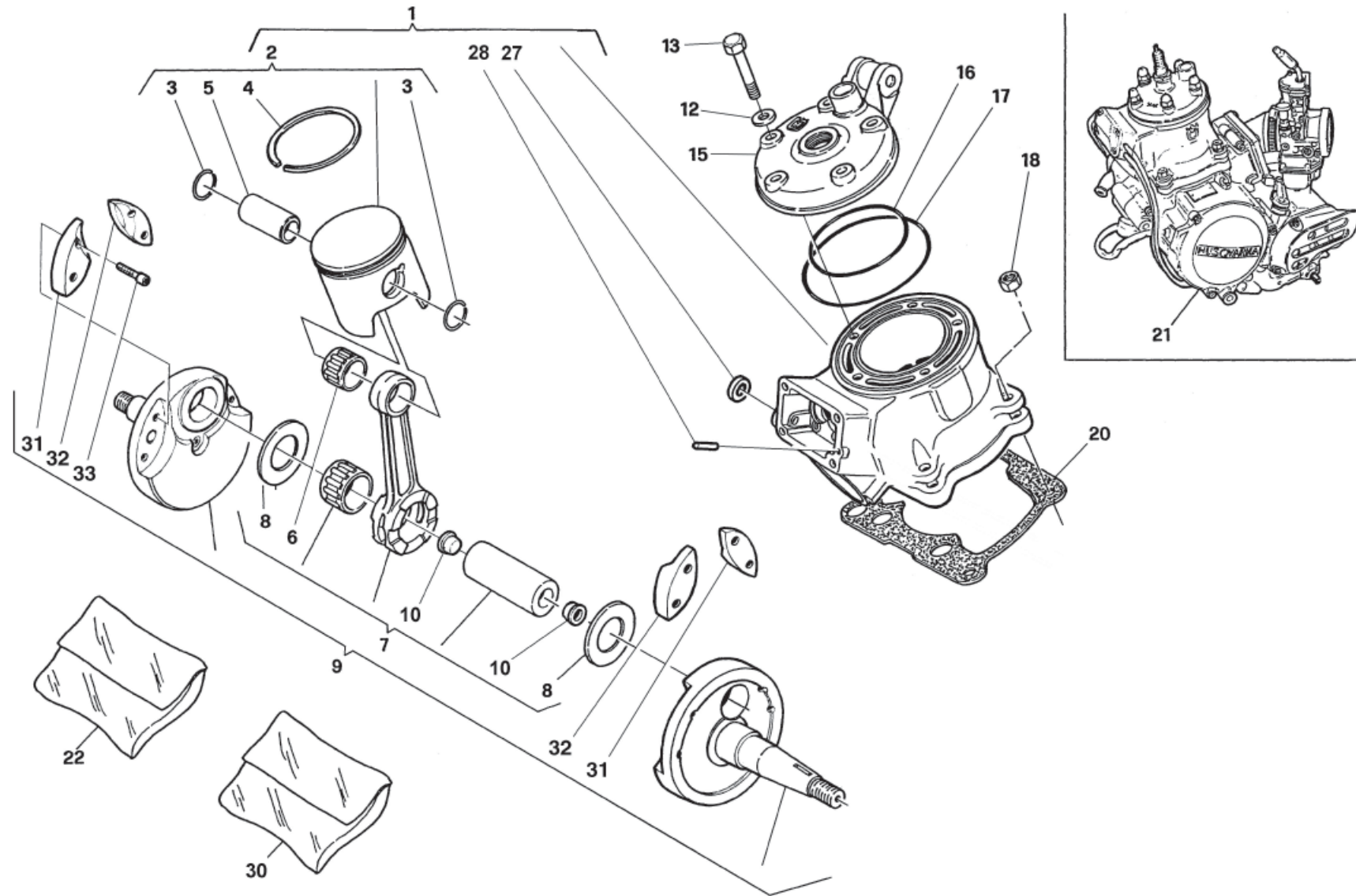
Pagina - Page - Page - Seite - Paja

CR 125

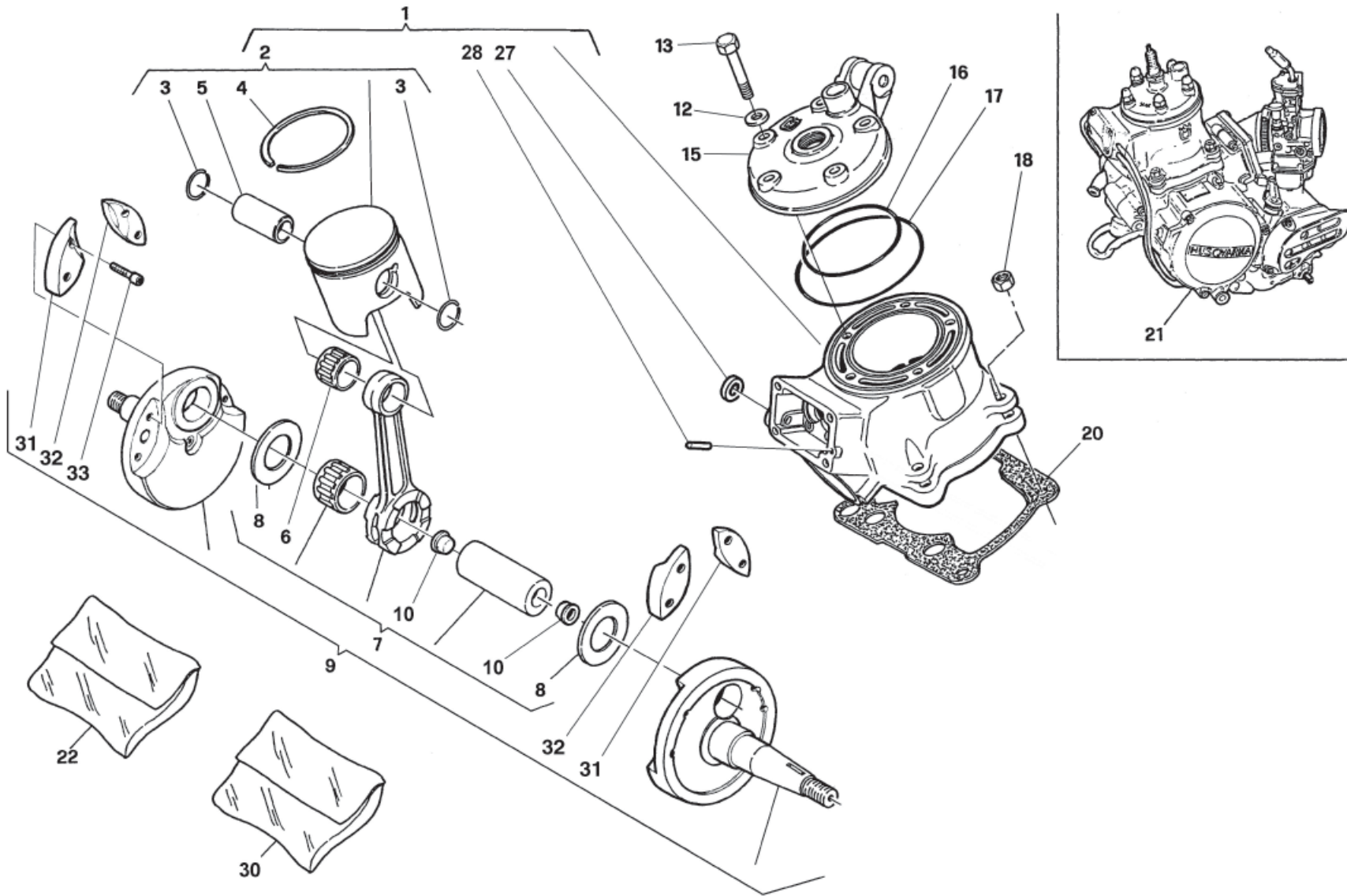
118

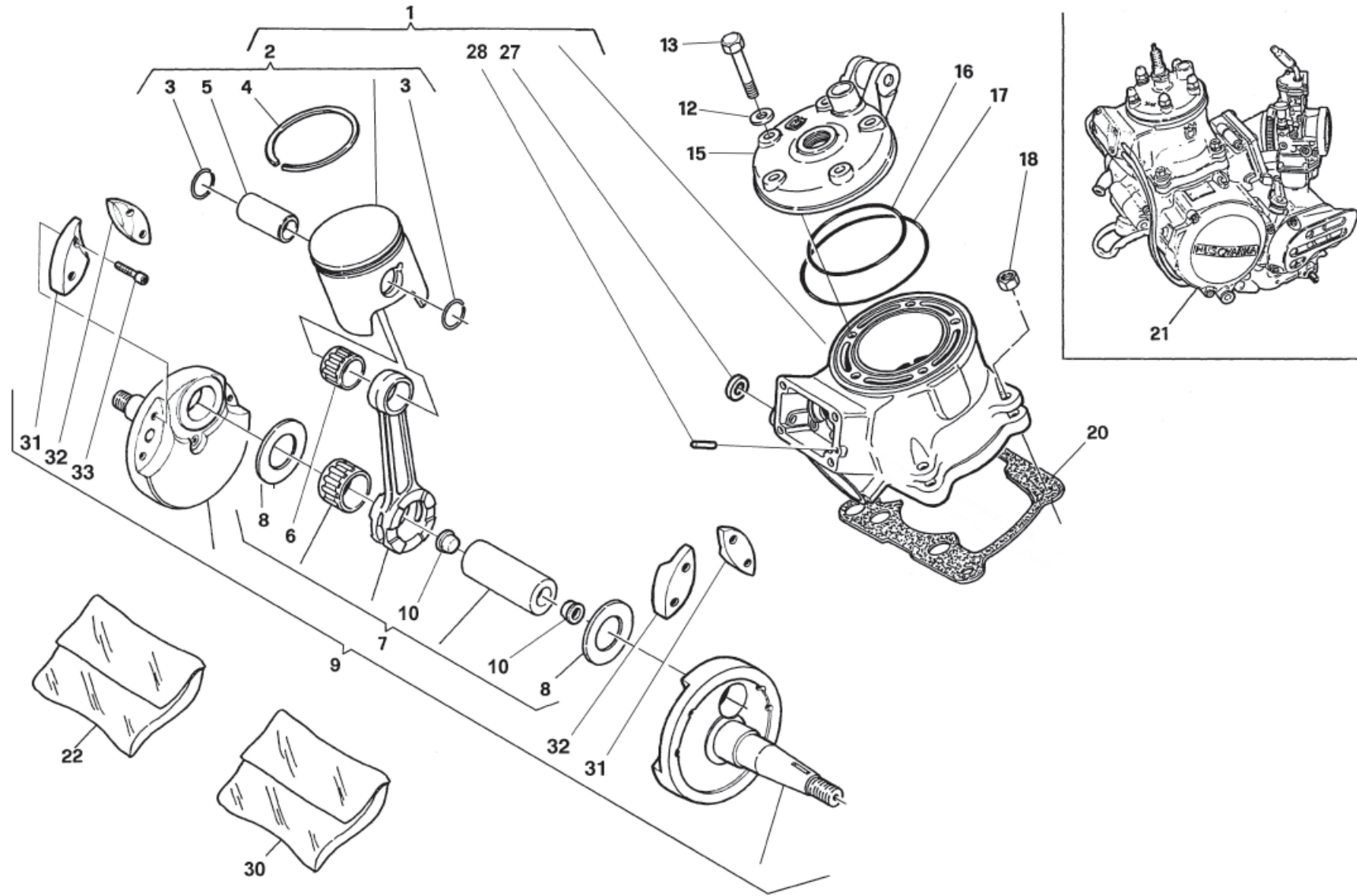


Note Notes Marke Notas	Pos. No. Index Pos.	N. Cod. Code No. Nr. Code Code Nr N. Cod.	Q.tà Qty Q.te M.ge C.ad	DENOMINAZIONE	NAME	DESIGNATION	BESHREIBUNG	DENOMINACION	Validità Validity Validité Gültig Validez
W	1	8000 60516	1	Estrattore volano	Flywheel extractor	Extracteur pour volant	Auszieher für Schwungrad	Extractor volante	
C	1	8000 46613	1	Estrattore volano	Flywheel extractor	Extracteur pour volant	Auszieher für Schwungrad	Extractor volante	
W	2	8000 86950	1	Attrezzo controllo fase accens.	Ignition control tool	Outil pour surveillance allumage	Werkzeug zur Kontrolle der Zündung	Herramienta control fase encendido	
C	2	8000 79831	1	Attrezzo controllo fase accens.	Ignition control tool	Outil pour surveillance allumage	Werkzeug zur Kontrolle der Zündung	Herramienta control fase encendido	
	3	8000 89030	1	Estrattore per cuscinetto albero motore	Crankshaft bearing extractor	Extracteur pour roulement vilebrequin	Auszieher für Antriebswellelager	Extractor coijnete cigüeñal	
	5	8000 79015	1	Chiave per mozzo frizione	Clutch hub retaining wrench	Cléf arrêt moyeu embrayage	Schlüssel Radnabe	Liave cubo fricción	
	6	8000 79016	1	Attrezzo sep. semicarter e smont. albero motore	Crankcase splitting tool and crankshaft disassembly	Outil pour demontage carters et vilebrequin	Werkezeug für Trennung Gehäusehälfte und	Herramienta semi-carter	
	9	8000 43824	1	Estrattore per cuscinetti a rullini rinvio comando valvola, cuscinetto pompa acqua e comando valvola	Puller, exhaust valve layshaft needle bearings, water pump shaft ball bear. and exhaust valvedrive regulator ball bear.	Extracteur pour coquillé à aiguille renvoi com. soupape, palier pompe et renvoi com. soupape	Werkzeug für Rollenlager, Vorgelege, Ventilsteuerung Lager, Wasserpumpe und, Vorgelege	Extractor cijnete de rulos mando valvula y bomba agua	
	10	8000 43823	1	Estrattore cuscinetto a rullini albero pompa olio	Needle bearing oil pump shaft extractor	Extrac. pour roulement arbre pompe à huile	Auszieher für Nadelkäfig Oelpumpenwelle	Extrac. cijnete de rodillos eje bomba aceite	
D	13	8000 H0106	1	Libr. uso e manutenzione	Owner's manual	Emploi d'entretien	Betriebsanleitung	Manuàl uso y manten.	
R	14	8000 H0107	1	Manuale di officina	Workshop manual	Manuel d'atelier	Werkstatthandbuch	Manual de Oficina	
R	18	8000 H0108	1	Catalogo PARTI DI RICAMBIO	SPARE PARTS catalog	Catalogue PIECES DE RECHANGE	ERSATZTEILKATALOG	Catalogo PIEZAS DE REPUESTO	
DY	20	8000 97615	1	Portachiavi	Key-ring	Porte-clefs	Schlüsselring	Llavero	
Y	21	8000 98431	1	Chiave per viti antimanomissione	"Antitampering"screw wrench	Clef pour vis "Antitampering"	"Antitampering" Schraubeschlüssel	Llave por tornillos "Antitampering"	



Note Notes Notes Marke Notas	Pos. No. N. Index Pos.	N. Cod. Code No. Nr. Code Code Nr N. Cod.	Q.tà Qty Q.te M.ge C.ad	DENOMINAZIONE	NAME	DESIGNATION	BESHREIBUNG	DENOMINACION	Validità Validity Validité Gültig Validez
	1	8000 B0471	1	Cilindro completo	Cylinder assy	Cylindre compl.	Zylinder Kpl	Cilindro compl.	
	2	8000 99749/1	1	Pistone completo (A-B ø 53,940 ÷ 53,950 mm)	Compl. piston (A-B ø 53,940 ÷ 53,950 mm)	Piston complet (A-B ø 53,940 ÷ 53,950 mm)	Kolben, kpl. (A-B ø 53,940 ÷ 53,950 mm)	Pistón completo (A-B ø 53,940 ÷ 53,950 mm)	
	2	8000 99749/2	1	Pistone completo (C-D ø 53,950 ÷ 53,960 mm)	Compl. piston (C-D ø 53,950 ÷ 53,960 mm)	Piston complet (C-D ø 53,950 ÷ 53,960 mm)	Kolben, kpl. (C-D ø 53,950 ÷ 53,960 mm)	Pistón completo (C-D ø 53,950 ÷ 53,960 mm)	
	2	8000 99749/3	1	Pistone completo (E-F ø 53,960 ÷ 53,970 mm)	Compl. piston (E-F ø 53,960 ÷ 53,970 mm)	Piston complet (E-F ø 53,960 ÷ 53,970 mm)	Kolben, kpl. (E-F ø 53,960 ÷ 53,970 mm)	Pistón completo (E-F ø 53,960 ÷ 53,970 mm)	
	3	8000 10314	2	Anellino ritegno spinotto	Circlip	Bague d'arret	Federring	Anillo de retención	
	4	8000 A4506	1	Segmento	Circlip	Segment	Kolbenring	Segmento	
	5	8000 83066	1	Spinotto	Gudgeon	Axe	Bolzen	Perno	
	6	8000 83071	1	Cuscinetto a rullini (ø15xØ19x17,3 mm)	Needle bearing (ø15xØ19x17,3 mm)	Roulement à aiguilles (ø15xØ19x17,3 mm)	Nadelkafig (ø15xØ19x17,3 mm)	Cojinete (ø15xØ19x17,3 mm)	
	7	8000 88810	1	Biella motore compl.	Connecting rod compl.	Bielle compl.	Pleuelstange kpl.	Biela motor completa	
	8	8000 50629	2	Rosetta	Washer	Rondelle	Scheibe	Arandela	
	9	8000 A8443	1	Compl. albero motore	Crankshaft assy	Vilebrequin compl.	Kurbewelle kpl.	Cigüeñal compl.	
	10	8000 57196	2	Tappo	Plug	Bouchon	Verschluss	Tapòn	
	12	8000 39335	5	Rosetta	Washer	Rondelle	Scheibe	Arandela	
	13	8K00 69056	5	Vite (M8 x 35 mm)	Screw (M8 x 35 mm)	Vis (M8 x 35 mm)	Schraube (M8 x 35 mm)	Tornillo (M8 x 35 mm)	
	15	8000 83070	1	Testa cilindro	Cylinder head	Culasse cylindre	Zylinderkopf	Culada cilindro	
	16	8000 39630	1	Anello OR interno	O Ring	Bague OR	O Ring	Anillo OR	
	17	8000 70635	1	Anello OR esterno	O Ring	Bague OR	O Ring	Anillo OR	
	18	80B0 43928	4	Dado frenato	Nut	Ecrou	Mutter	Tuerca	
	20	8000 83068	1	Guarnizione (0,3 mm)	Gasket (0,3 mm)	Garnitue (0,3 mm)	Dichtung (0,3 mm)	Junta (0,3 mm)	
	20	8A00 83068	1	Guarnizione (0,4 mm)	Gasket (0,4 mm)	Garnitue (0,4 mm)	Dichtung (0,4 mm)	Junta (0,4 mm)	
	20	8B00 83068	1	Guarnizione (0,5 mm)	Gasket (0,5 mm)	Garnitue (0,5 mm)	Dichtung (0,5 mm)	Junta (0,5 mm)	
	20	8D00 83068	1	Guarnizione (0,8 mm)	Gasket (0,8 mm)	Garnitue (0,8 mm)	Dichtung (0,8 mm)	Junta (0,8 mm)	





La sottoriportata tabella elenca i possibili accoppiamenti che consentono di ottenere il corretto gioco radiale di 0,002÷0,010 mm

The table hereunder shows the possible coupling which allow to obtain a radial clearance of 0.002÷0.010 mm

Le tableau ci-dessous indique tous les couplages possibles permettant d'obtenir le jeu radial exact de 0,002÷0,010 mm

Die folgende Tabelle gibt die möglichen Verbindungen an für das genaue Radialspiel von 0,002÷0,010 mm

La tabla que se da a continuación lista los acoplamientos posibles que permiten obtener el juego radial correcto de 0,002÷0,010 mm

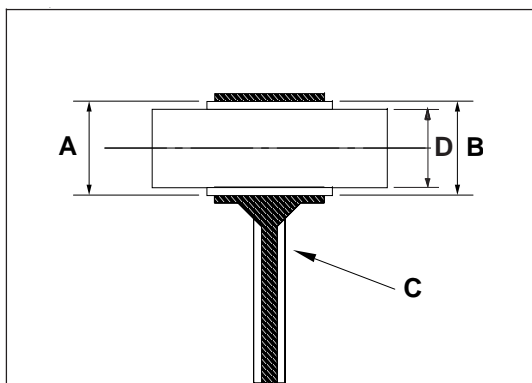
C: colore di selezione biella

C: rod selection colour

C: couleur de sélection bielle

C: Wahlfarbe der Pleuelstange

C: color de selección biela



Colore di selezione foro «A» piede di biella (mm) Hole selection colour «A» connecting rod small end (mm) Couleur de sélection trou «A» pied de bielle (mm) Wahlfarbe der Bohrung «A» Pleuelstangenkopf (mm) Color de selección «A» pie de biela (mm)	Selezione gabbia a rullini «B» Cage selection «B» Sélection cage à rouleaux «B» Wahlnadelkäfig «B» Selección jaula de agujas «B»	Colore di selezione diametro «D» spinotto (mm) Diameter selection colour «D» Gudgeon (mm) Couleur de sélection diamètre «D» axe (mm) Wahlfarbe der Durchmesser «D» Bolzen (mm) Color de selección diámetro «D» perno (mm)
Rosso - Red - Rouge - Rot - Rojo 19,002 ÷ 19,004	0 ÷ 2	Nero - Black - Noir - Schwarz - Negro 15,000 ÷ 14,998
Bianco - White - Blanc - Weiss - Blanco 18,998 ÷ 19,000	- 1 ÷ - 3	Bianco - White - Blanc - Weiss - Blanco 14,998 ÷ 14,996
Nero - Black - Noir - Schwarz - Negro 19,000 ÷ 19,002	0 ÷ - 2	Bianco - White - Blanc - Weiss - Blanco 14,998 ÷ 14,996
Nero - Black - Noir - Schwarz - Negro 19,000 ÷ 19,002	- 1 ÷ - 3	Nero - Black - Noir - Schwarz - Negro 15,000 ÷ 14,998

Qualora, in sede di revisione del motore, si dovesse riscontrare un gioco radiale superiore al limite ammesso di 0,015 mm e non fosse più visibile il contrassegno del colore sullo stelo della biella, rilevare il diametro «A» del piede di biella e, in base a questo, montare la gabbietta appropriata.

When overhauling, should a radial clearance greater than the consented limit of 0.015 mm be noticed and the colour mark under the connecting rod small end is no more visible, collect the connecting rod small end «A» diameter and assemble the right cage according to it.

Si en révisonnant le moteur on trouve un jeu radial supérieur à la limite admise de 0,015 mm et le marque de la couleur n'est plus visible sur la tige de bielle, enregistrer le diamètre «A» du pied de bielle et assembler la cage exacte selon ce diamètre.

Falls bei Motorprüfung das Radialspiel über das zugelassene Mass von 0,015 mm sein sollte und das Farbkennzeichen an der Pleuelstange nicht mehr sichtbar ist, wird der «A»-Durchmesser des Pleuelstangenkopfes gemessen und aufgrund dessen der geeignete Käfig montiert..

En el caso que, cuando inspeccione el motor, encuentre un juego radial superior al límite admitido de 0,015 mm y no resultara más visible la señalización del color en el vástago de la biela, registre el diámetro «A» del piede biela y, sobre la base de este dato, monte la jaula adecuada.

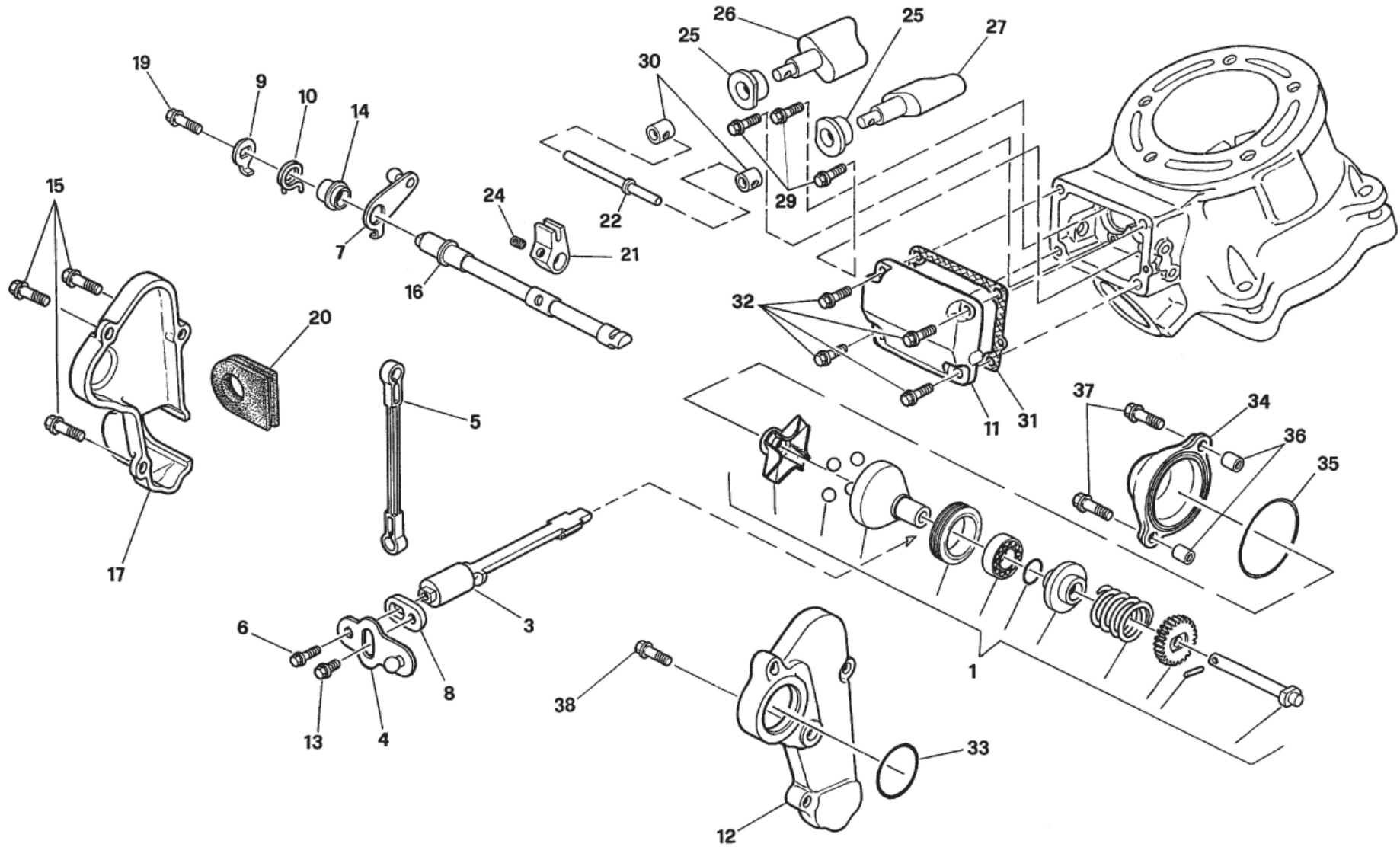
NOTA: Nel richiedere la gabbia a rullini, specificare la selezione.

NOTE: When requesting the cage, specify the selection.

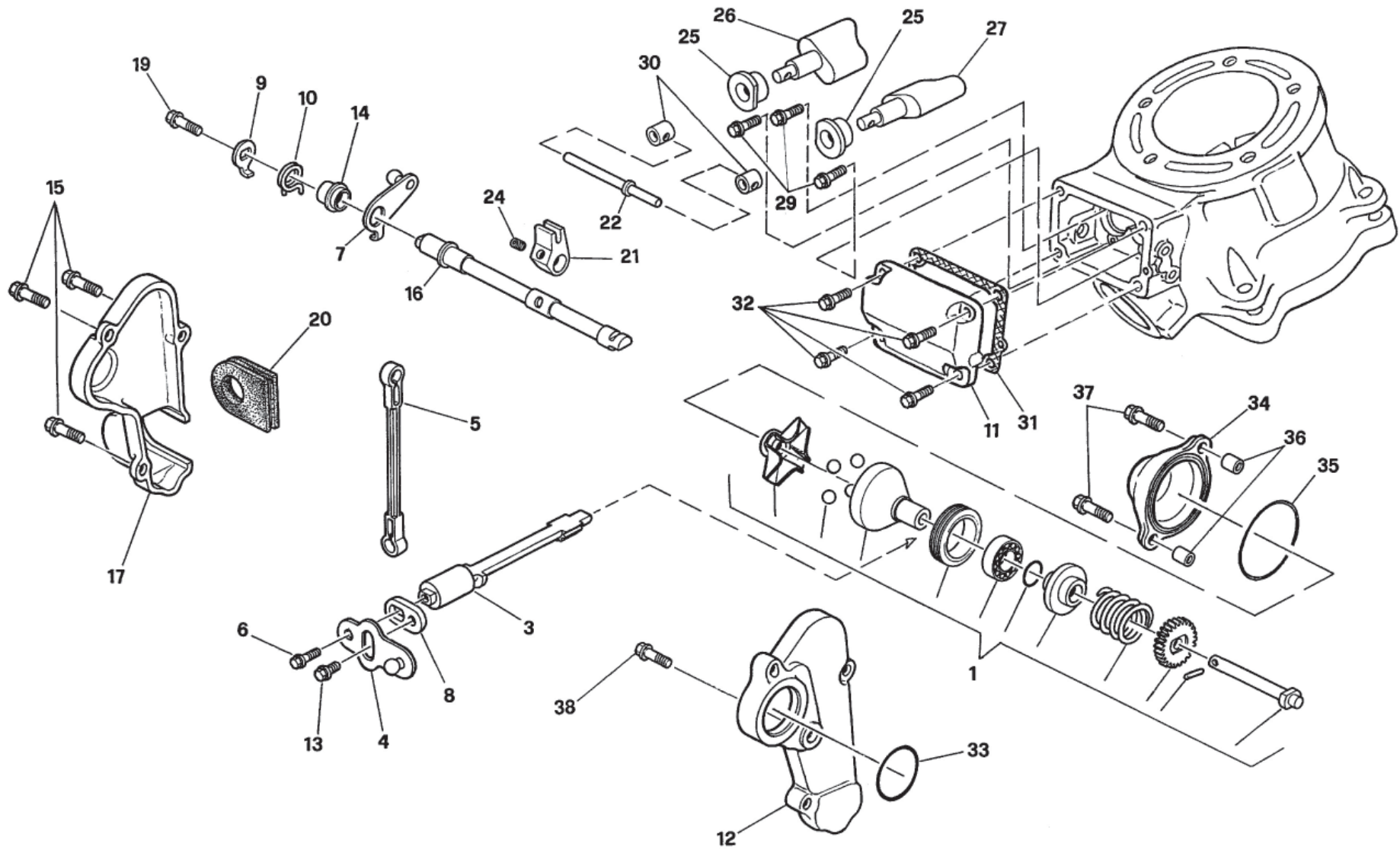
NOTA: En demandant la cage à rouleaux, spécifier la sélection.

BEMERKUNG: Bei Anfrage den genauen Wahlnadelkäfig angeben.

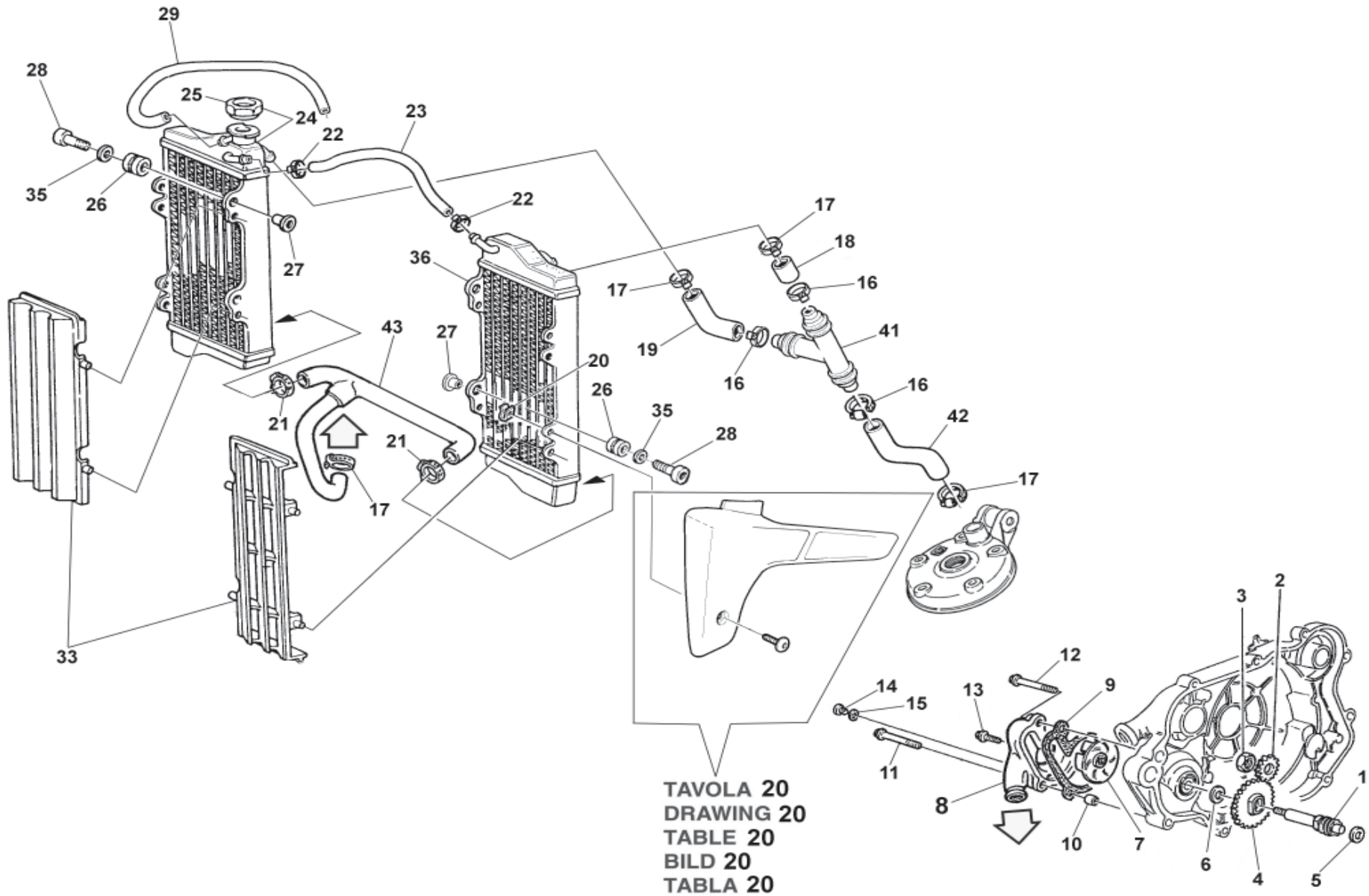
NOTA: cuando pida la jaula de agujas, especifique la selección.



Note Notes Marke Notas	Pos. No. N. Index Pos.	N. Cod. Code No. Nr. Code Code Nr N. Cod.	Q.tà Qty Q.te M.ge C.ad	DENOMINAZIONE	NAME	DESIGNATION	BESHREIBUNG	DENOMINACION	Validità Validity Validité Gültig Validez
	1	8000 99753	1	Assieme regolatore centrifugo	Regulator assy	Reglage	Regler	Regulador	
	3	8000 83107	1	Alberino	Shaft	Arbre	Welle	Eje	
	4	8B00 57022	1	Assieme leva registro rinvio	Lever	Levier	Hebel	Palanca	
	5	8000 83115	1	Astina	Brake	Tige	Stange	Varilla	
	6	8000 67997	1	Vite (M5x12 mm)	Screw (M5x12 mm)	Vis (M5x12 mm)	Schraube (M5x12 mm)	Tornillo (M5x12 mm)	
	7	8000 B1359	1	Assieme leva	Lever	Levier	Hebel	Palanca	
	8	8A00 57024	1	Leva rinvio	Lever	Levier	Hbel	Palanca	
	9	8000 83110	1	Leva	Lever	Levier	Hbel	Palanca	
	10	8000 83109	1	Molla	Spring	Ressort	Feder	Resorte	
	11	8000 83090	1	Coperchio	Cover	Couvercle	Deckel	Tapa	
	12	8000 83094	1	Basetta	Side	Base	Platte	Placa	
	13	8F00 67997	1	Vite (M5x6,5 mm)	Screw (M5x6,5 mm)	Vis (M5x6,5 mm)	Schraube (M5x6,5 mm)	Tornillo (M5x6,5 mm)	
	14	8000 83114	1	Mozzo	Hub	Moyeau	Radnabe	Cubo	
	15	8A00 67997	3	Vite (M5x16 mm)	Screw (M5x16 mm)	Vis (M5x16 mm)	Schraube (M5x16 mm)	Tornillo (M5x16 mm)	
	16	8000 83116	1	Albero comando valvole	Valve shaft	Arbre de comande soupape	Ventilwelle	Eje mando valvula	
	17	8000 83093	1	Coperchio	Cover	Couvercle	Deckel	Tapa	
	19	8000 67997	1	Vite (M5x12 mm)	Screw (M5x12 mm)	Vis (M5x12 mm)	Schraube (M5x12 mm)	Tornillo (M5x12 mm)	
	20	8000 83092	1	Guarnizione	Gasket	Guarniture	Dichtung	Junta	
	21	8000 83119	1	Biscottino leva	Lever	Levier	Hbel	Palanca	
	22	8000 83113	1	Perno di trascinamento	Pin	Pivot	Bolzen	Perno	
	24	8000 83121	1	Grano	Dowel	Grain	Stift	Pasadòr	
	25	8000 83118	2	Bussola ritegno valvole	Valve retaining bush	Douille	Buchse	Manguito	
	26	8000 B0475	1	Valvola di scarico Dx	R.H. exhaust valve	Soupape d'echappement D.	Auslassventil R.	Valvula de escape der.	
	27	8000 B0476	1	Valvola di scarico Sx	L.H. exhaust valve	Soupape d'echappement G.	Auslassventil L.	Valvula de escape iz.	
	29	8E00 67997	3	Vite (M5x10 mm)	Screw (M5x10 mm)	Vis (M5x10 mm)	Schraube (M5x10 mm)	Tornillo (M5x10 mm)	
E	30	8000 99755	2	Fermo corsa	Retainer	Arret	Klammer	Abrazadera	
	30	8000 A3557	2	Fermo corsa	Retainer	Arret	Klammer	Abrazadera	



Note Notes Marke Notas	Pos. No. N. Index Pos.	N. Cod. Code No. Nr. Code Code Nr N. Cod.	Q.tà Qty Q.te M.ge C.ad	DENOMINAZIONE	NAME	DESIGNATION	BESHREIBUNG	DENOMINACION	Validità Validity Validité Gültig Validez
	31	8000 83049	1	Guarnizione	Gasket	Guarniture	Dichtung	Junta	
	32	8A00 67997	4	Vite (M5x16 mm)	Screw (M5x16 mm)	Vis (M5x16 mm)	Schraube (M5x16 mm)	Tornillo (M5x16 mm)	
	33	8000 19789	1	Anello "OR"	"O"ring	Bague OR	"O"Ring	Anillo OR	
	34	80B0 83076	1	Coperchio regolatore	Cover	Couvercle	Deckel	Tapa	
	35	8000 28553	1	Anello di tenuta	Seal ring	Bague de retenue	Dichtring	Anillo de retencion	
	36	1617 95501	2	Bussola	Bushing	Douille	Buchse	Manguito	
	37	8000 62729	2	Vite (M6x25 mm)	Screw (M6x25 mm)	Vis (M6x25 mm)	Schraube (M6x25 mm)	Tornillo (M6x25 mm)	
	38	8000 67997	1	Vite (M5x12 mm)	Screw (M5x12 mm)	Vis (M5x12 mm)	Schraube (M5x12 mm)	Tornillo (M5x12 mm)	



Note Notes Notas	Pos. No. N. Index Pos.	N. Cod. Code No. Nr. Code Code Nr N. Cod.	Q.tà Qty Q.te M.ge C.ad	DENOMINAZIONE	NAME	DESIGNATION	BESHREIBUNG	DENOMINACION	Validità Validity Validité Gültig Validez
	1	8000 79561	1	Alberino com. pompa acqua	Shaft	Arbre	Welle	Eje	
	2	8000 65923	1	Pignone	Pinion	Pignon	Ritzel	Engranaje	
	3	8A00 04883	1	Dado	Nut	Ecrou	Mutter	Tuerca	
	4	8000 65935	1	Ingranaggio pompa	Pinion	Pignon	Ritzel	Engranaje	
	5	8E00 34292	1	Rosetta	Washer	Rondelle	Scheibe	Arandela	
	6	8F00 28960	1	Rosetta	Washer	Rondelle	Scheibe	Arandela	
	7	8000 68277	1	Girante	Rotor	Couronne	Laufrad	Rotor	
	8	80B0 83024	1	Corpo pompa	Pump body	Corps pompe	Pumpenkoper	Corpo bomba	
	9	8000 65922	1	Guarnizione	Gasket	Garniture	Dichtung	Junta	
	10	1617 95501	2	Bussola	Bushing	Douille	Buchse	Manguito	
	11	8000 62731	1	Vite (M6x45 mm)	Screw (M6x45 mm)	Vis (M6x45 mm)	Schraube (M6x45 mm)	Tornillo (M6x45 mm)	
	12	8B00 67545	1	Vite (M6x55 mm)	Screw (M6x55 mm)	Vi s (M6x55 mm)	Schraube (M6x55 mm)	Tornillo (M6x55 mm)	
	13	8000 62728	1	Vite (M6x20 mm)	Screw (M6x20 mm)	Vis (M6x20 mm)	Schraube (M6x20 mm)	Tornillo (M6x20 mm)	
	14	8S00 67545	1	Vite (M6x8 mm)	Screw (M6x8 mm)	Vis (M6x8 mm)	Schraube (M6x8 mm)	Tornillo (M6x8 mm)	
	15	8000 03271	1	Rosetta	Washer	Rondelle	Scheibe	Arandela	
	16	8000 50453	3	Fascetta	Clamp	Collier	Schelle	Banda	
	17	8B00 99475	4	Fascetta	Clamp	Collier	Schelle	Banda	
	18	8A00 A0669	1	Tubo SX	L.H. pipe	Tuyau G.	L. Rohr	Tubo izquierdo	
	19	8000 B1610	1	Tubo DX	R.H. pipe	Tuyau D.	R. Rohr	Tubo derecho	
	20	8000 60873	4	Dado a graffetta	Nut	Ecrou	Mutter	Tuerca	
	21	8A00 99475	2	Fascetta	Clamp	Collier	Schelle	Banda	
	22	8000 56462	2	Fascetta	Clamp	Collier	Schelle	Banda	
	23	8F00 43716	1	Tubazione (L=115 mm)	Pipe (L=115 mm)	Tuyau (L=115 mm)	Rohr (L=115 mm)	Tubo (L=115 mm)	
	24	8000 H0262	1	Radiatore destro	Right radiator	Radiateur droit	Rechter Kühler .	Radiador derecho	
	25	8000 H0260	1	Tappo radiatore	Plug	Bouchon	Verschluss	Tapón	

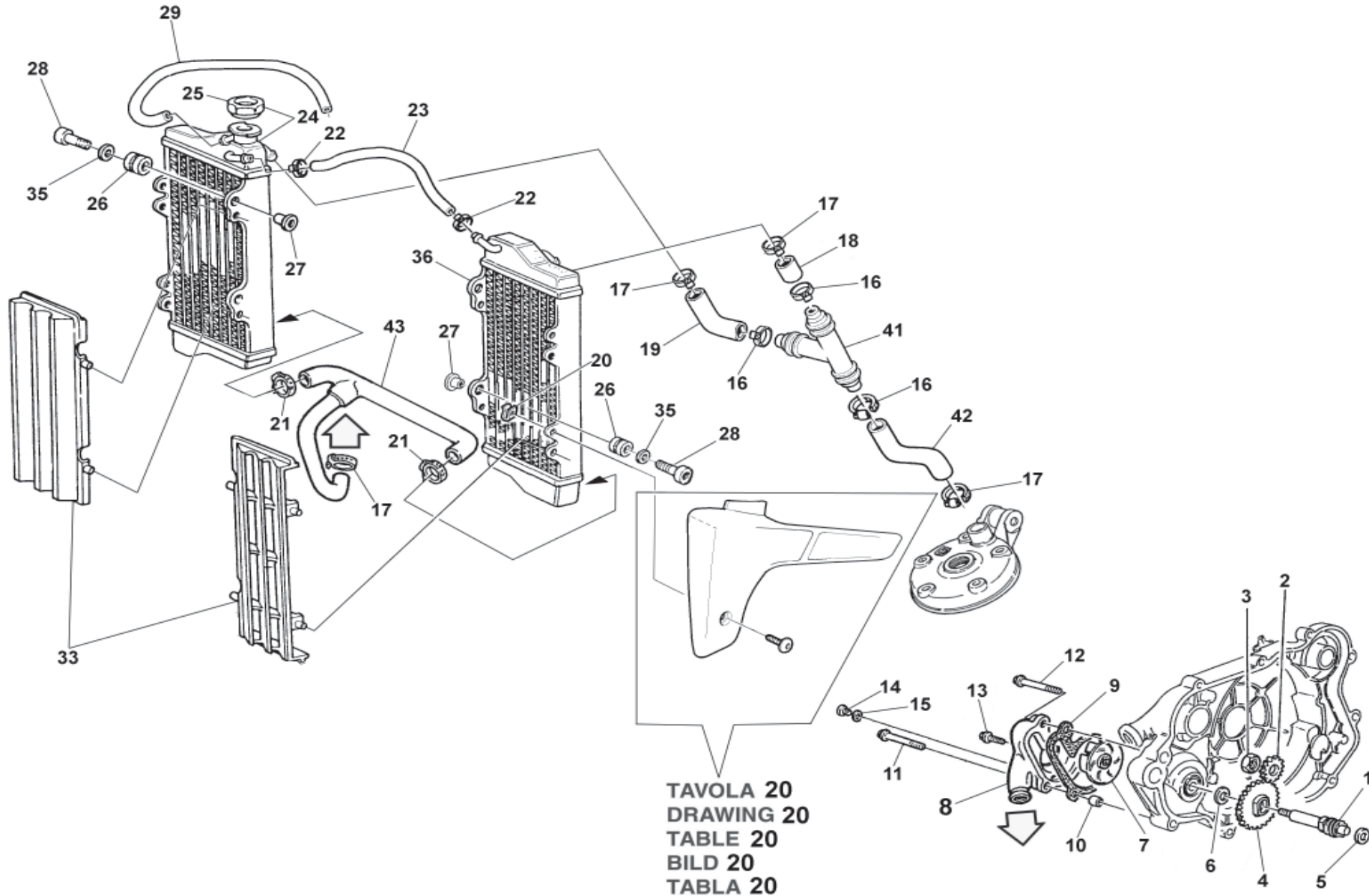
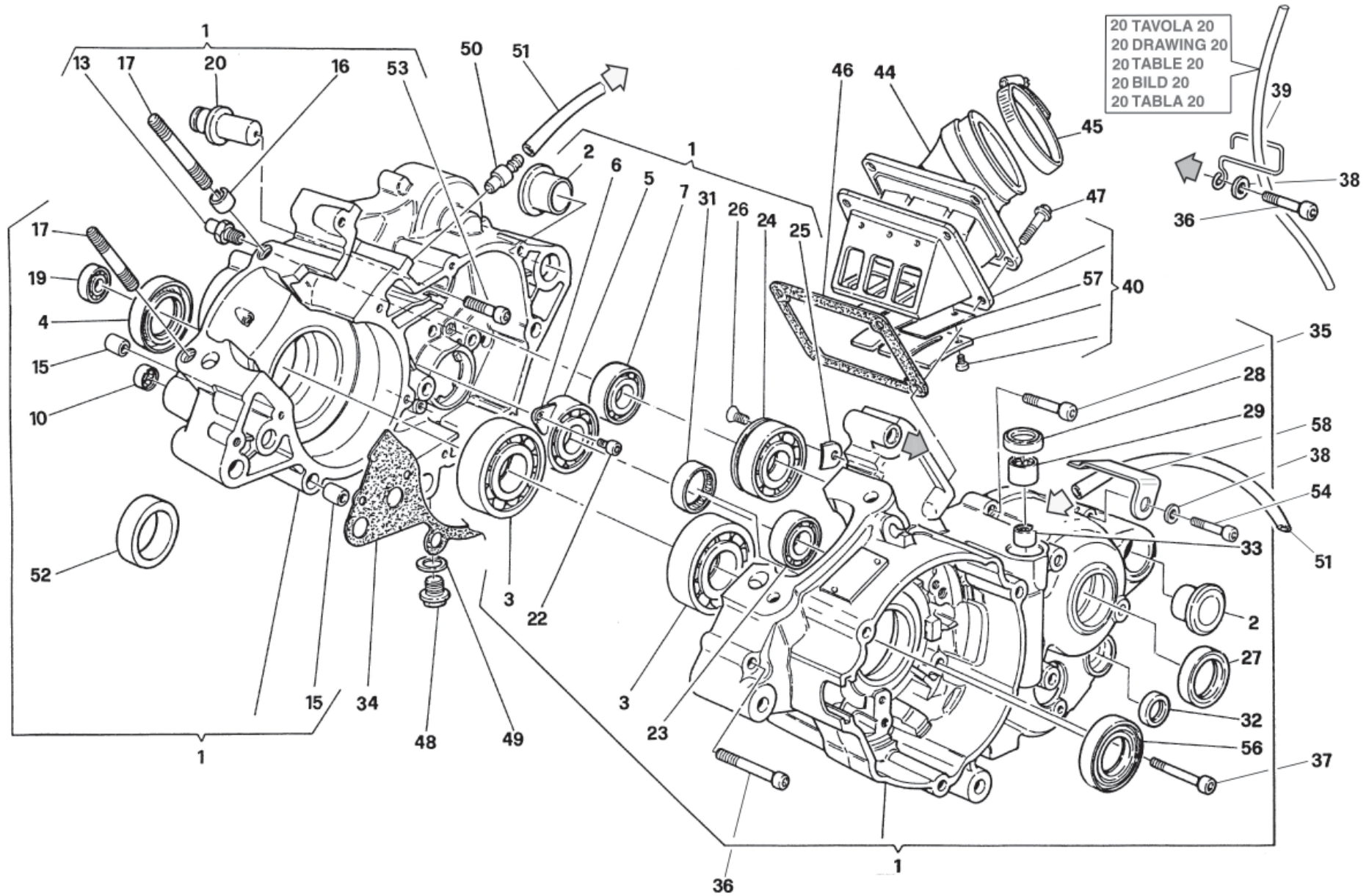
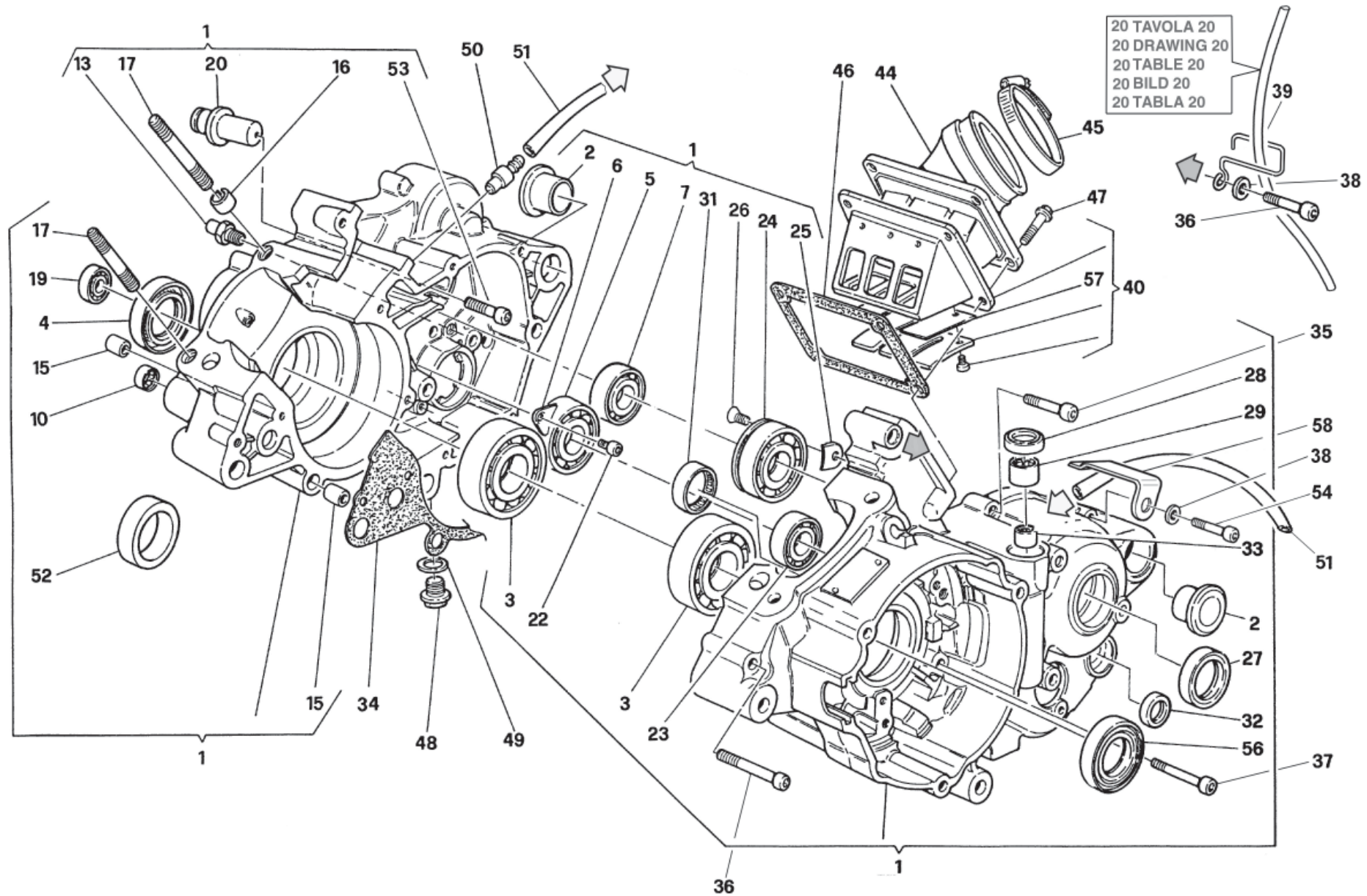


TAVOLA 20
DRAWING 20
TABLE 20
BILD 20
TABLA 20

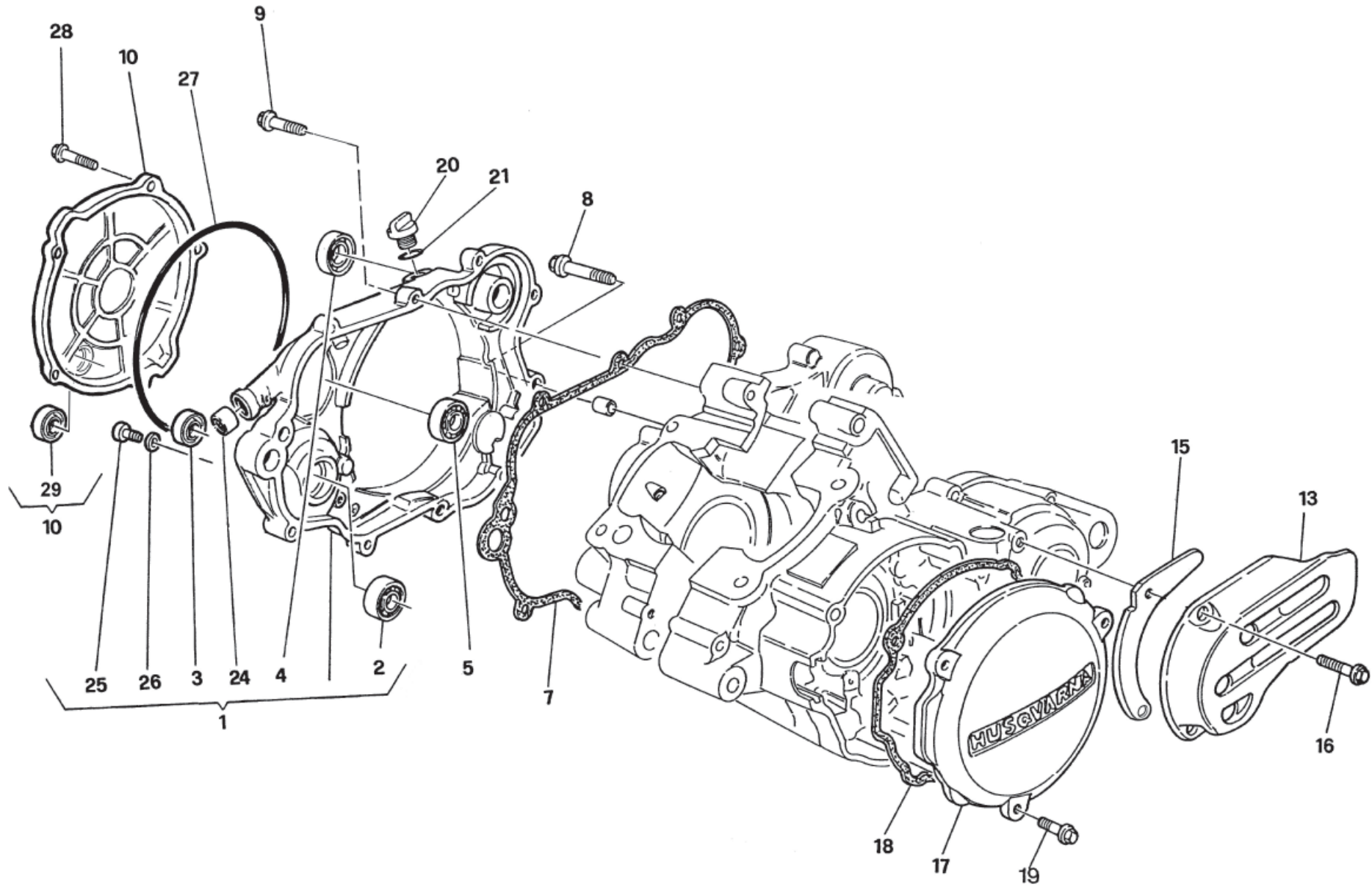
Note Notes Mark Notas	Pos. No. N. Index Pos.	N. Cod. Code No. Nr. Code Code Nr N. Cod.	Q.tà Qty Q.te M.ge C.ad	DENOMINAZIONE	NAME	DESIGNATION	BESCHREIBUNG	DENOMINACION	Validità Validity Validité Gültig Validez
	26	8000 59803	6	Gommino	Rubber pad	Pièce caoutchouc	Gummistück	Junta de goma	
	27	8D00 59802	6	Bussola	Bushing	Douille	Buchse	Manguito	
	28	8000 62729	4	Vite (M6x25 mm)	Screw (M6x25 mm)	Vis (M6x25 mm)	Schraube (M6x25 mm)	Tornillo (M6x25 mm)	
	28	8PA0 67545	2	Vite inferiore (M6x22 mm)	Lower screw (M6x22 mm)	Vis inferieur (M6x22 mm)	Schraube (M6x22 mm)	Tornillo (M6x22 mm)	
	29	8B00 43715	1	Tube sfiato (L=660 mm)	Pipe (L=660 mm)	Tuyau (L=660 mm)	Rohr (L=660 mm)	Tube (L=660 mm)	
	33	8AA0 A0872	2	Griglia	Grid	Grille	Rost	Parrilla	
	35	8000 59801	6	Rosetta	Washer	Rondelle	Scheibe	Arandela	
	36	8000 H0261	1	Radiatore sinistro	Left radiator	Radiateur gauche	Linker Kühler	Radiador izquierdo	
	41	8000 A0671	1	Raccordo	Union	Raccord	Anschluss	Empalme	
	42	8000 H0264	1	Raccordo	Union	Raccord	Anschluss	Empalme	
	43	8000 H0265	1	Tubazione	Pipe	Tuyau	Rohr	Tube	



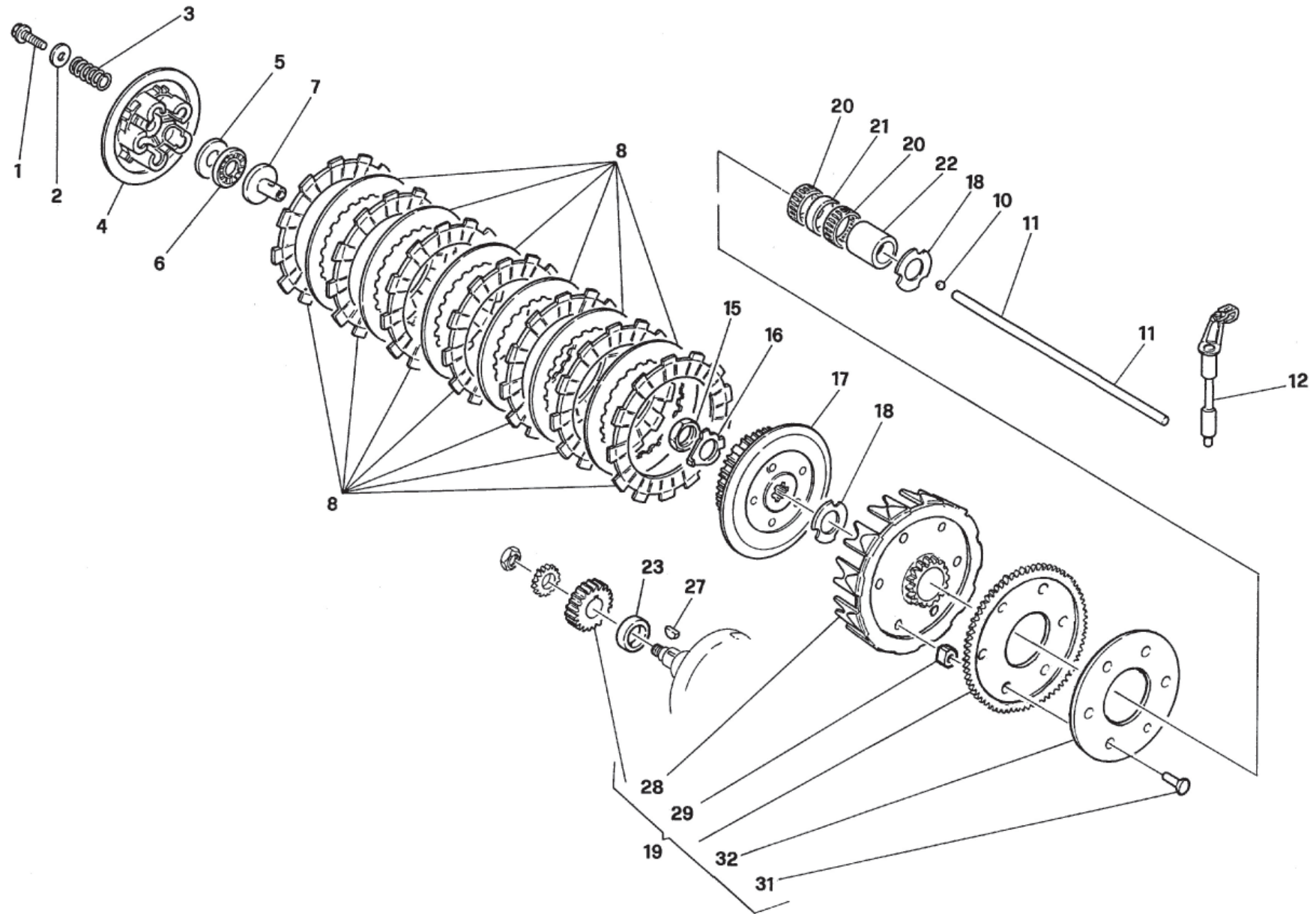
Note Notes Marke Notas	Pos. No. N. Index Pos.	N. Cod. Code No. Nr. Code Code Nr N. Cod.	Q.tà Qty Q.te M.ge C.ad	DENOMINAZIONE	NAME	DESIGNATION	BESHREIBUNG	DENOMINACION	Validità Validity Validité Gültig Validez
	1	8000 A8451	1	Carter accoppiati compl.	Crankcase assy	Carters assemblé compl.	Kürbelgehäuse kpl.	Carter motor compl.	
	2	8A00 71154	2	Bussola	Bushing	Douille	Büshse	Manguito	
	3	8000 88828	2	Cuscinetto (Ø56xØ22x16 mm)	Bearing (Ø56xØ22x16 mm)	Roulement (Ø56xØ22x16 mm)	Lager (Ø56xØ22x16 mm)	Cojienete (Ø56xØ22x16 mm)	
	4	8000 59977	1	Anello di tenuta (Ø32xØ40x5 mm)	Seal ring (Ø32xØ40x7,5 mm)	Bague d'étanchéité (Ø32xØ40x5 mm)	Dichtungsring (Ø32xØ40x5 mm)	Anillo de retención (Ø32xØ40x5 mm)	
	5	8000 43382	1	Cuscinetto (Ø17xØ47x14 mm)	Bearing (Ø17xØ47x14 mm)	Roulement (Ø17xØ47x14 mm)	Lager (Ø17xØ47x14 mm)	Cojienete (Ø17xØ47x14 mm)	
	6	8000 53324	1	Piastrina	Plate	Plaquette	Plättchen	Placa	
	7	8000 21939	1	Cuscinetto (Ø15xØ35x11 mm)	Bearing (Ø15xØ35x11 mm)	Roulement (Ø15xØ35x11 mm)	Lager (Ø15xØ35x11 mm)	Cojienete (Ø15xØ35x11 mm)	
	10	8000 47678	1	Cuscinetto a rullini (Ø8xØ12x8mm)	Needle bearing (Ø8xØ12x8 mm)	Roulement à aiguilles	Nadelkafig (Ø8xØ12x8 mm)	Cojienete (Ø8xØ12x8 mm)	
	13	8A00 66953	1	Perno	Pin	Pivot	Bolzen	Perno	
	15	8000 07719	4	Bussola	Bushing	Douille	Büshse	Manguito	
E	16	8000 47708	1	Spina elastica	PIN	Goupille	Stift	Clavija	
	16	8000 99767	1	Spina elastica	PIN	Goupille	Stift	Clavija	
	17	8000 74836	4	Prigioniero (M8x51 mm)	Stud bolt (M8x51 mm)	Prisonnier (M8x51 mm)	Stiftschraube (M8x51 mm)	Prisionero (M8x51 mm)	
	19	8000 06597	1	Cuscinetto (Ø8xØ22x7 mm)	Bearing (Ø8xØ22x7 mm)	Roulement (Ø8xØ22x7 mm)	Lager (Ø8xØ22x7 mm)	Cojienete (Ø8xØ22x7 mm)	
	20	8000 77841	1	Perno	Pin	Pivot	Bolzen	Perno	
	22	8000 67997	1	Vite (M5x12 mm)	Screw (M5x12 mm)	Vis (M5x12 mm)	Schraube (M5x12 mm)	Tornillo (M5x12 mm)	
	23	8000 21939	1	Cuscinetto (Ø15xØ35x11 mm)	Bearing (Ø15xØ35x11 mm)	Roulement (Ø15xØ35x11 mm)	Lager (Ø15xØ35x11 mm)	Cojienete (Ø15xØ35x11 mm)	
	24	8000 51745	1	Cuscinetto (Ø20xØ52x15 mm)	Bearing (Ø20xØ52x15 mm)	Roulement (Ø20xØ52x15 mm)	Lager (Ø20xØ52x15 mm)	Cojienete (Ø20xØ52x15 mm)	
	25	8000 51746	1	Piastrina	Plate	Plaquette	Plättchen	Placa	
	26	8000 42643	1	Vite	Screw	Vis	Schraube	Tornillo	
	27	8000 36357	1	Anello di tenuta (Ø26xØ35x7 mm)	Seal ring (Ø26xØ35x7 mm)	Bague d'étanchéité (Ø26xØ35x7 mm)	Dichtungsring (Ø26xØ35x7 mm)	Anillo de retención (Ø26xØ35x7 mm)	
	28	8000 48856	1	Anello (Ø13xØ20x4 mm)	Seal ring (Ø13xØ20x4 mm)	Bague d'étanchéité (Ø13xØ20x4 mm)	Dichtungsring (Ø13xØ20x4 mm)	Anillo de retención (Ø13xØ20x4 mm)	
	29	8000 49016	1	Boccola (Ø13xØ19x12 mm)	Bushing (Ø13xØ19x12 mm)	Douille (Ø13xØ19x12 mm)	Büchse (Ø13xØ19x12 mm)	Manguito (Ø13xØ19x12 mm)	



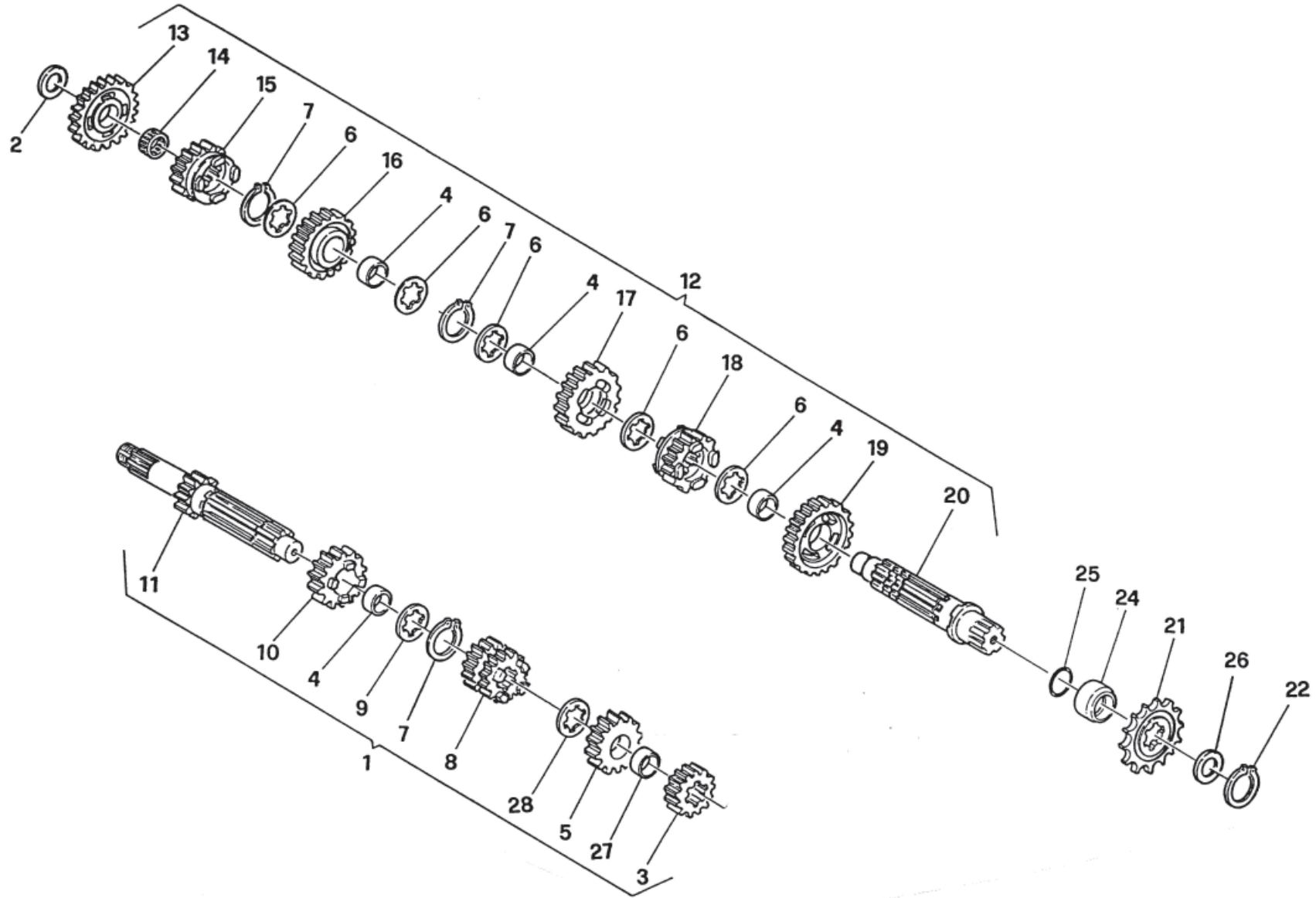
Note Notes Marke Notas	Pos. No. N. Index Pos.	N. Cod. Code No. Nr. Code Code Nr N. Cod.	Q.tà Qty Q.te M.ge C.ad	DENOMINAZIONE	NAME	DESIGNATION	BESHREIBUNG	DENOMINACION	Validità Validity Validité Gültig Validez
	31	8000 62200	1	Cuscinetto a rullini (ø24xø30x7,5 mm)	Needle bearing (ø24xø30x7,5 mm)	Roulement à aiguilles (ø24xø30x7,5 mm)	Nadelkafig (ø24xø30x7,5 mm)	Cojienete (ø24xø30x7,5 mm)	
	32	8000 34451	1	Anello di tenuta (ø12xø19x5 mm)	Seal ring (ø12xø19x5 mm)	Bague d'étanchéité (ø12xø19x5 mm)	Dichtungsring (ø12xø19x5 mm)	Anillo de retención (ø12xø19x5 mm)	
	33	8000 47678	1	Cuscinetto a rullini (ø8xø12x8 mm)	Needle bearing (ø8xø12x8 mm)	Roulement à aiguilles (ø8xø12x8 mm)	Nadelkafig (ø8xø12x8 mm)	Cojienete (ø8xø12x8 mm)	
	34	8000 A8985	1	Guarnizione	Gasket	Garnitue	Dichtung	Junta	
	35	60N1 02512	5	Vite (M6x35 mm)	Screw (M6x35 mm)	Vis (M6x35 mm)	Schraube (M6x35 mm)	Tornillo (M6x35 mm)	
	36	60N1 02515	3	Vite (M6x50 mm)	Screw (M6x50 mm)	Vis (M6x50 mm)	Schraube (M6x50 mm)	Tornillo (M6x50 mm)	
	37	60N1 02514	3	Vite (M6x45 mm)	Screw (M6x45 mm)	Vis (M6x45 mm)	Schraube (M6x45 mm)	Tornillo (M6x45 mm)	
	38	62N1 15519	2	Rosetta	Washer	Rondelle	Scheibe	Arandela	
	39	8000 86951	1	Passatubo benzina	Fuel hose guide	Guidecâble	Kabelführung	Guja cable	
	40	8000 A8456	1	Valvola d'aspirazione compl.	Inlet valve	Soupape admission	Einlass-Ventil	Valvula aspiracion	
	44	8000 A2804	1	Raccordo carburatore	Union	Raccord	Anschluss	Empalme	
	45	8G00 99475	1	Fascetta	Clamp	Collier	Schelle	Bandda	
	46	8000 83043	1	Guarnizione	Gasket	Garnitue	Dichtung	Junta	
W	47	8000 98213	4	Vite	Screw	Vis	Schraube	Tornillo	
C	47	8000 62728	4	Vite	Screw	Vis	Schraube	Tornillo	
	48	8000 75415	1	Tappo scarico olio	Oil drain plug	Bouchon vidange huile	Stöpsel f. ölablass	Tapón purga aceite	
	49	62N0 15678	1	Rosetta di tenuta	Washer	Rondelle	Scheibe	Arandela	
	50	8000 76262	1	Raccordo sfiato	Union	Raccord	Anschluss	Empalme	
	51	8000 41750	1	Tubetto sfiato	Pipe	Tuyau	Rohr	Tube	
	52	8000 74082	1	Tappo	Plug	Bouchon	Verschluss	Tapon	
	53	60N1 07335	1	Vite (M6x16 mm)	Screw (M6x16 mm)	Vis (M6x16 mm)	Schraube (M6x16 mm)	Tornillo (M6x16 mm)	
	54	60N1 02518	2	Vite (M6x65 mm)	Screw (M6x65 mm)	Vis (M6x65 mm)	Schraube (M6x65mm)	Tornillo M6x65mm)	
	56	8000 92896	1	Anello di tenuta (ø20xø40x7 mm)	Seal ring (ø20xø40x7 mm)	Bague d'étanchéité (ø20xø40x7 mm)	Dichtungsring (ø20xø40x7 mm)	Anillo de retención (ø20xø40x7 mm)	
	57	8000 H0477	2	Lamella	Plate	Plaquette	Plättchen	Placa	
	58	8000 H0643	1	Piastrina tubetto sfiato	Plate	Plaquette	Plättchen	Placa	



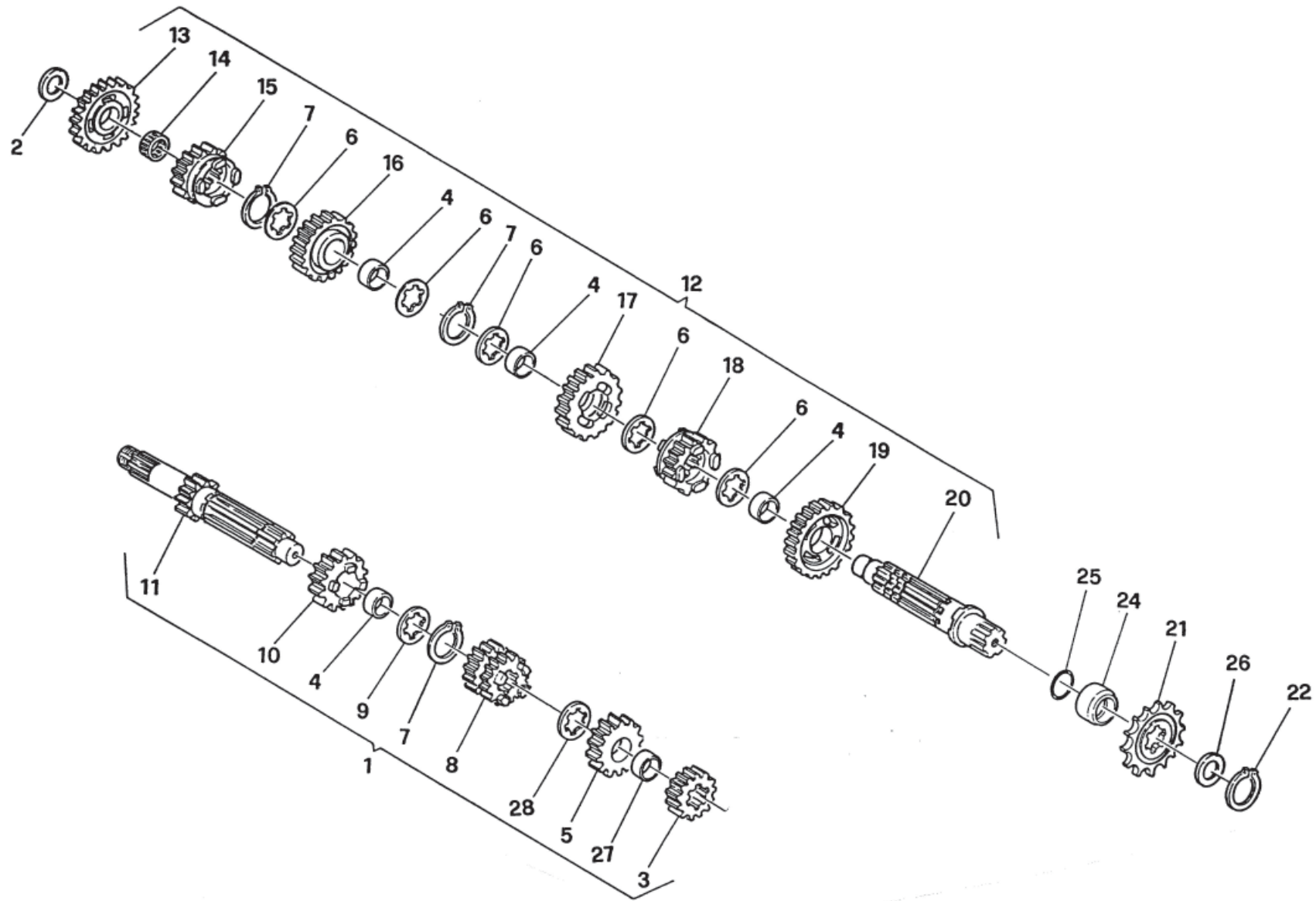
Note Notes Notas	Pos. No. N. Index Pos.	N. Cod. Code No. Nr. Code Code Nr N. Cod.	Q.tà Qty Q.te M.ge C.ad	DENOMINAZIONE	NAME	DESIGNATION	BESHREIBUNG	DENOMINACION	Validità Validity Validité Gultig Validez
	1	8A00 H0405	1	Coperchio carter DX	R. H. crankcase cover	Couvercle carter D.	Deckel R. carter	Juego tapa carter lz.	
	2	8000 28959	2	Cuscinetto (ø10xØ26x8 mm)	Bearing (ø10xØ26x8 mm)	Roulement (ø10xØ26x8 mm)	Llager (ø10xØ26x8 mm)	Cojinete (ø10xØ26x8 mm)	
	3	8000 68278	1	Anello (ø8,6xØ18x8mm)	Ring (ø8,6xØ18x8 mm)	Bague (ø8,6xØ18x8 mm)	Ring (ø8,6xØ18x8 mm)	Ring (ø8,6xØ18x8 mm)	
	4	8000 36653	1	Anello (ø16xØ25x4 mm)	Ring (ø16xØ25x4 mm)	Bague (ø16xØ25x4 mm)	Ring (ø16xØ25x4 mm)	Ring (ø16xØ25x4 mm)	
	5	8000 06597	1	Cuscinetto (ø8xØ22x7 mm)	Bearing (ø8xØ22x7 mm)	Roulement (ø8xØ22x7 mm)	Llager (ø8xØ22x7 mm)	Cojinete (ø8xØ22x7 mm)	
	7	8000 66968	1	Guarnizione	Gasket	Garnitue	Dichtung	Junta	
	8	8A00 67545	2	Vite (M6x35 mm)	Screw (M6x35 mm)	Vis (M6x35 mm)	Schraube (M6x35 mm)	Tornillo (M6x35 mm)	
	9	8000 62729	6	Vite (M6x25 mm)	Screw (M6x25 mm)	Vis (M6x25 mm)	Schraube (M6x25 mm)	Tornillo (M6x25 mm)	
	10	8C00 H0406	1	Coperchio frizione completo	Clutch cover assy.	Couvercle embrayage compl.	Kupplungsdeckel Kpl.	Tapa embrague compl.	
	13	80A0 66973	1	Coperchio pignone	Cover	Couvercle	Deckel	Tapa accion. embrague	
	15	8000 H0600	1	Piastrina	Plate	Plaque	Platte	Placa	
	16	8000 62728	2	Vite (M6x20 mm)	Screw (M6x20 mm)	Vis (M6x20 mm)	Schraube (M6x20 mm)	Tornillo (M6x20 mm)	
	17	8AC0 66947	1	Coperchio volano	Cover	Couvercle	Deckel	Tapa accion. embrague	
	18	8000 66972	1	Guarnizione	Gasket	Garnitue	Dichtung	Junta	
	19	8000 62728	3	Vite (M6x20 mm)	Screw (M6x20 mm)	Vis (M6x20 mm)	Schraube (M6x20 mm)	Tornillo (M6x20 mm)	
	20	8000 36786	1	Tappo per carico olio	Plug	Bouchon	Verschluss	Tapón intruduecion aceite	
	21	8000 27960	1	Anello OR	O Ring	Bague OR	Ring OR	Anillo OR	
	24	8000 48856	1	Anello (ø13xØ20x4 mm)	Ring (ø13xØ20x4 mm)	Bague (ø13xØ20x4 mm)	Ring (ø13xØ20x4 mm)	Ring (ø13xØ20x4 mm)	
	25	8S00 67545	1	Vite	Screw	Vis	Schraube	Tornillo	
	26	8000 03271	1	Guarnizione	Gasket	Garnitue	Dichtung	Junta	
	27	8000 39694	1	Anello OR	O Ring	Bague OR	Ring OR	Anillo OR	
	28	8000 62729	5	Vite (M6x25 mm)	Screw (M6x25 mm)	Vis (M6x25 mm)	Schraube (M6x25 mm)	Tornillo (M6x25 mm)	
	29	8000 53340	1	Oblò	Inspection plug	Capuchon de inspection	Stopfen	Portilla	

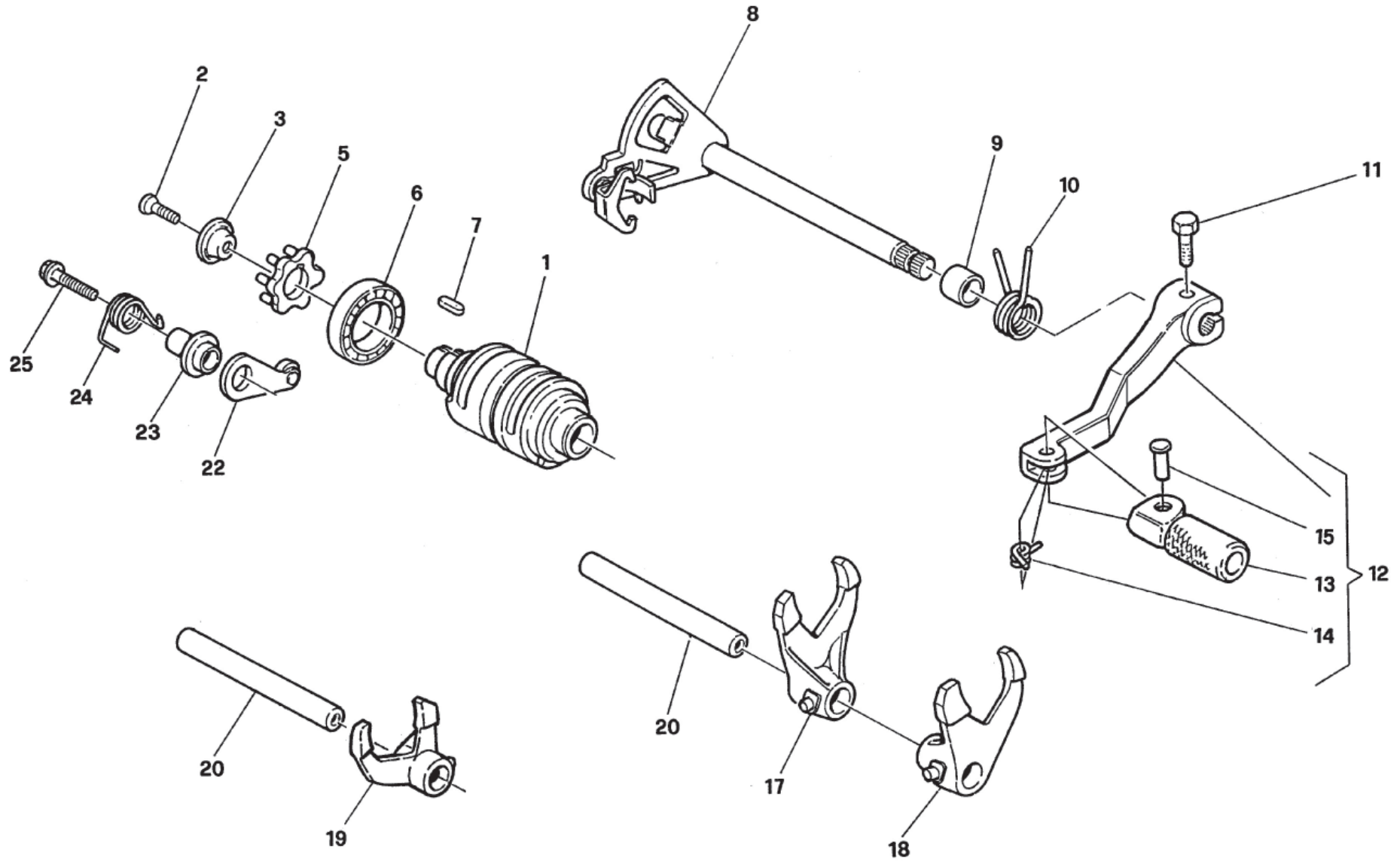


Note Notes Notas	Pos. No. N. Index Pos.	N. Cod. Code No. Nr. Code Code Nr N. Cod.	Q.tà Qty Q.te M.ge C.ad	DENOMINAZIONE	NAME	DESIGNATION	BESHREIBUNG	DENOMINACION	Validità Validity Validité Gültig Validez
	1	8000 62728	5	Vite	Screw	Vis	Schraube	Tornillo	
	2	8000 48814	5	Rosetta	Washer	Rondelle	Scheibe	Arandela	
	3	8000 83085	5	Molla	Spring	Ressort	Feder	Resorte	
	4	8000 70467	1	Spingidisco	Pressure plate	Pousse disque	Scheibendrucker	Empuia disco	
	5	8000 70551	1	Ralla	Washer	Rondelle	Scheibe	Arandela	
	6	8000 70550	1	Cuscinetto a rullini	Needle bearing	Roulement à aiguilles	Nadelkäfig	Cojinete	
	7	8000 70549	1	Piattello	Disc	Disque	Scheibe	Disco	
	8	8000 88822	1	Ass. gruppo dischi frizione (FCC)	Clutch disc group assy (FCC)	Groupe disques embr. compl. (FCC)	Kupplungs Scheibegruppe Kpl. (FCC)	Grupo discos embra. compl. (FCC)	
	8	8000 88823	1	Ass. gruppo dischi frizione (SURFLEX)	Clutch disc group assy (SURFLEX)	Groupe disques embr. compl. (SURFLEX)	Kupplungs Scheibegruppe Kpl. (SURFLEX)	Grupo discos embra. compl. (SURFLEX)	
	10	6BN0 21506	1	Sfera (7/32")	Ball (7/32")	Bille (7/32")	Kugel (7/32")	Esfera (7/32")	
	11	8000 H0408	1	Astina	Rod	Tige	Stange	Varilla	
	12	8000 70552	1	Albero comando frizione	Shaft	Arbre	Welle	Eje	
	15	8A00 31386	1	Dado	Nut	Ecrou	Mutter	Tuerca	
	16	8000 29089	1	Rosetta di sicurezza	Washer	Rondelle	Scheibe	Arandela	
	17	8000 70468	1	Mozzo portadischi	Clutch hub	Moyeu porte disque	Scheibenthalernabe	Porta discos	
	18	8000 46428	2	Rosetta	Washer	Rondelle	Scheibe	Arandela	
	19	8000 86163	1	Coppia ingranaggi primaria (Z 22/71)	Set of matched primary (Z 22/71)	Engrenages transmission primarie (Z 22/71)	Stirnraderpaar(Z 22/71)	Copla engranaje transmisión primaria (Z 22/71)	
	20	8A00 25044	2	Cuscinetto a rullini (ø24xØ28x10 mm)	Needle bearing (ø24xØ28x10 mm)	Roulement à aiguilles (ø24xØ28x10 mm)	Nadelkäfig (ø24xØ28x10 mm)	Cojinete (ø24xØ28x10 mm)	
	21	8A00 36849	1	Distanziale	Spacer	Entretoise	Distanzstück	Separador	
	22	8A00 65845	1	Distanziale	Spacer	Entretoise	Distanzstück	Separador	
	23	8000 92820	1	Distanziale	Spacer	Entretoise	Distanzstück	Separador	
	27	8000 54507	1	Linguetta a disco	Key	Clavette	Keil	Lengüeta americana	
	28	8000 86166	1	Custodia frizione	Clutch housing	Cage embrayage	Kupplungskorb	Campana embrague	
	29	8000 31378	6	Anello parastrappi	Flexible coupling	Parafente	Gummidämpfer	Paratirones	
	31	63N0 16349	6	Rivetto svasato	Rivet	Rivet	Niet	Remache	
	32	8A00 65844	1	Disco	Disc	Disque	Scheibe	Disco	

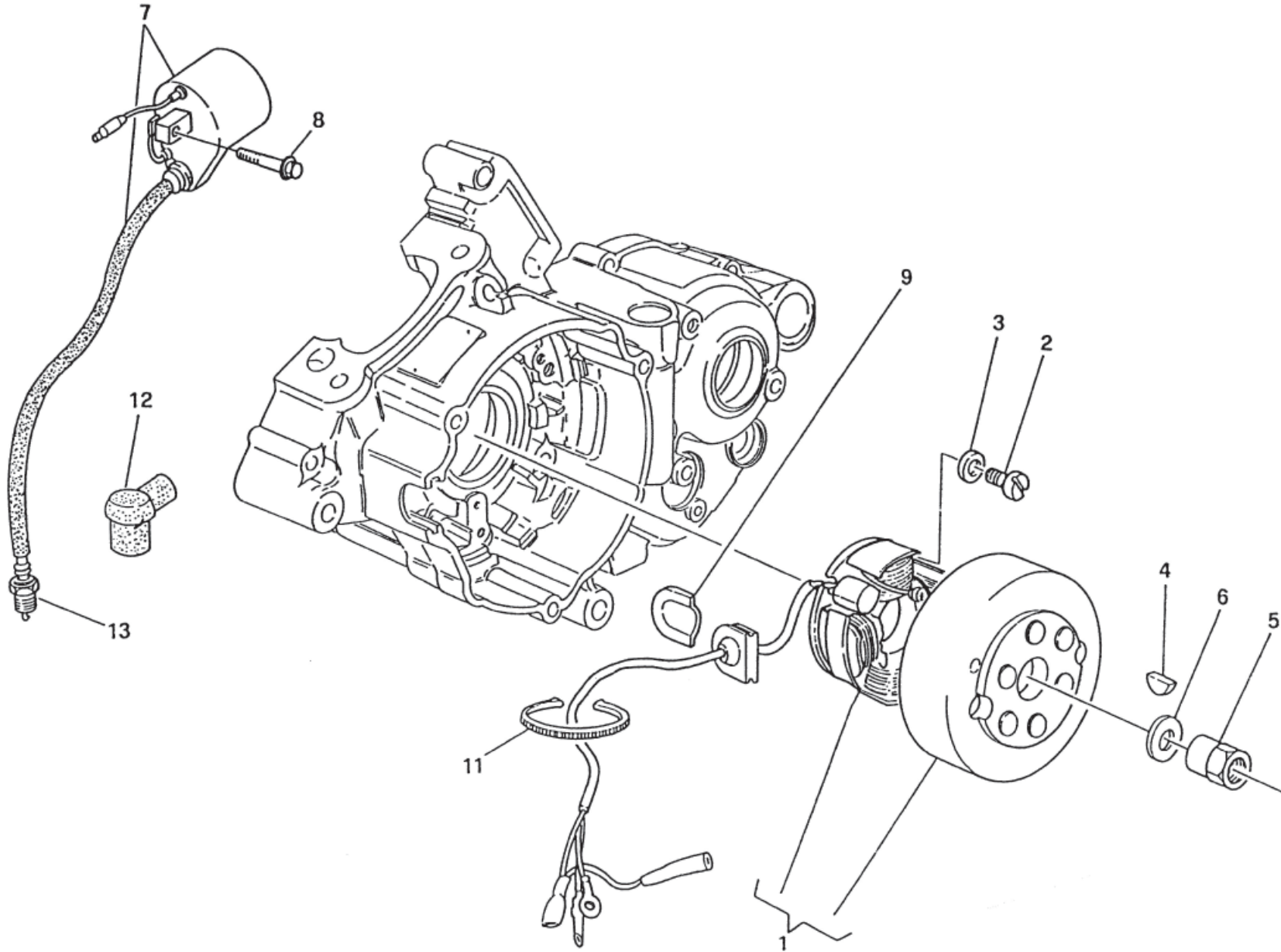


Note Notes Notas	Pos. No. N. Index Pos.	N. Cod. Code No. Nr. Code Code Nr N. Cod.	Q.tà Qty Q.te M.ge C.ad	DENOMINAZIONE	NAME	DESIGNATION	BESHREIBUNG	DENOMINACION	Validità Validity Validité Gültig Validez
	1	8000 A8458	1	Assieme albero primario	Main shaft compl.	Arbre primaire compl.	Hauptwelle, Kpl.	Eje primario comp.	
	2	8C00 68860	1	Rosetta di rasamento (0,6 mm)	Washer (0,6 mm)	Rondelle (0,6 mm)	Scheibe (0,6 mm)	Arandela (0,6 mm)	
	2	8D00 68860	1	Rosetta di rasamento (0,8 mm)	Washer (0,8 mm)	Rondelle (0,8 mm)	Scheibe (0,8 mm)	Arandela (0,8 mm)	
	3	8000 A8462	1	Ingr. seconda vel. A. P. (Z = 13)	Gear counter shaft 2nd(Z=13)	Engrenage 2ème A.P. (Z = 13)	Zahnrad 2 (Z = 13)	Engr. 2° velocidad (Z = 13)	
	4	8A00 61261	4	Bussola	Bush	Douille	Buchse	Casquillo	
	5	8000 83033	1	Ingr. sesta vel A. P. (Z = 21)	Gear, main shaft 6th (Z = 21)	Pignon 6ème A.P. (Z = 21)	Zahnrad 6 A.W. (Z = 21)	Engranaje 6 velocidad (Z=21)	
	6	8000 36023	5	Rosetta	Washer	Rondelle	Scheibe	Arandela	
	7	8000 31768	3	Anello elastico	Split ring	Anneau ressort	Sprengring	Anillo elástico	
	8	8000 A0301	1	Ingr. A.P. 3ª e 4ª (Z=19,20)	Gear shaft 3rd and 4 th speed (Z =19,20)	Engrenage 3ème et 4 ème (Z =19,20)	Zahnrad A.W. 3 u. 4. Gang (Z =19,20)	Engr. 3° y 4° velocidad (Z =16,18)	
	9	8000 36023	1	Rosetta	Washer	Rondelle	Scheibe	Arandela	
	10	8000 A0300	1	Ingr. quinta vel. A. P. (Z=22)	Gear, main shaft 5th (Z=22)	Pignon A.P. 5ème (Z =22)	Zahnrad 5 A.W. (Z=22)	Engranaje 5° velocidad (Z =22)	
	11	8000 99759	1	Albero primario (Z =14)	Main shaft (Z =14)	Arbre primaire (Z =14)	Hauptwelle (Z =14)	Eje primario (Z =14)	
	12	8000 A8460	1	Assieme albero secondario	Layshaft compl.	Arbre secondaire compl.	Vorgelegewelle, Kpl.	Eje secundario comp.	
	13	8000 99765	1	Ingr. prima vel. A. S. (Z=33)	Gear,counter shaft 1st (Z=33)	Pignon 1ère A.S. (Z=33)	Zahnrad 1 N.W. (Z=33)	Engr. 1° velocidad (Z =33)	
	14	8000 40449	1	Cuscinetto a rullini (ø16xØ20x10 mm)	Needle bearing (ø16xØ20x10 mm)	Roulement à aiguilles (ø16xØ20x10 mm)	Nadelkäfig (ø16xØ20x10 mm)	Cojinete (ø16xØ20x10 mm)	
	15	8000 99900	1	Ingr. quinta vel. A. S. (Z=26)	Gear counter shaft 5th(Z=26)	Pignon 5ème A.S.(Z=26)	Zahnrad 5 N.W.(Z=26)	Engr. 5° velocidad(Z =26)	
	16	8000 99872	1	Ingr. quarta vel. A. S.(Z=27)	Gear counter shaft 4th(Z=27)	Engrenage 4ème A.S.(Z =27)	Zahnrad 4 N.W.(Z =27)	Engr. 4° velocidad(Z =27)	
	17	8000 99818	1	Ingran. terza vel. A. S.(Z=30)	Gear counter shaft 3rd(Z=30)	Pignon 3ème A.S.(Z =30)	Zahnrad 3 N.W.(Z =30)	Engr. 3° velocidad(Z =30)	
	18	8000 83034	1	Ingr. sesta vel. A. S.(Z=21)	Gear counter shaft 6th(Z=21)	Pignon 6ème A.S.(Z =21)	Zahnrad 6 N.W.(Z =21)	Engr. 6° velocidad(Z =21)	
	19	8000 A8461	1	Ingran. sec. vel. A. S.(Z=25)	Gear counter shaft 2nd(Z=25)	Pignon 2ème A.S.(Z =25)	Zahnrad 2 N.W.(Z =25)	Engr. 2° velocidad(Z =25)	
	20	8000 A1909	1	Albero secondario	Layshaft	Arbre secondaire	Vorgelegewelle	Eje secundario	
S	21	8A00 82469	1	Pignone uscita cambio (Z= 13)	Pinion (Z= 13)	Pignon (Z= 13)	Ritzel (Z= 13)	Piñón (Z= 13)	
R	21	8000 82469	1	Pignone uscita cambio (Z= 12)	Pinion (Z= 12)	Pignon (Z= 12)	Ritzel (Z= 12)	Piñón (Z= 12)	
R	21	8B00 82469	1	Pignone uscita cambio (Z= 14)	Pinion (Z= 14)	Pignon (Z= 14)	Ritzel (Z= 14)	Piñón (Z= 14)	
R	21	8C00 82469	1	Pignone uscita cambio (Z= 15)	Pinion (Z= 15)	Pignon (Z= 15)	Ritzel (Z= 15)	Piñón (Z= 15)	
	22	66NA 21208	1	Anello SEEGER	SEEGER ring	Anneau SEEGER	Ring SEEGER	Anillo SEEGER	
	24	8000 31744	1	Distanziale	Spacer	Entretoise	Distanzstück	Separador	
	25	8000 19789	1	Anello OR	O Ring	Bague OR	O Ring	Anillo OR	

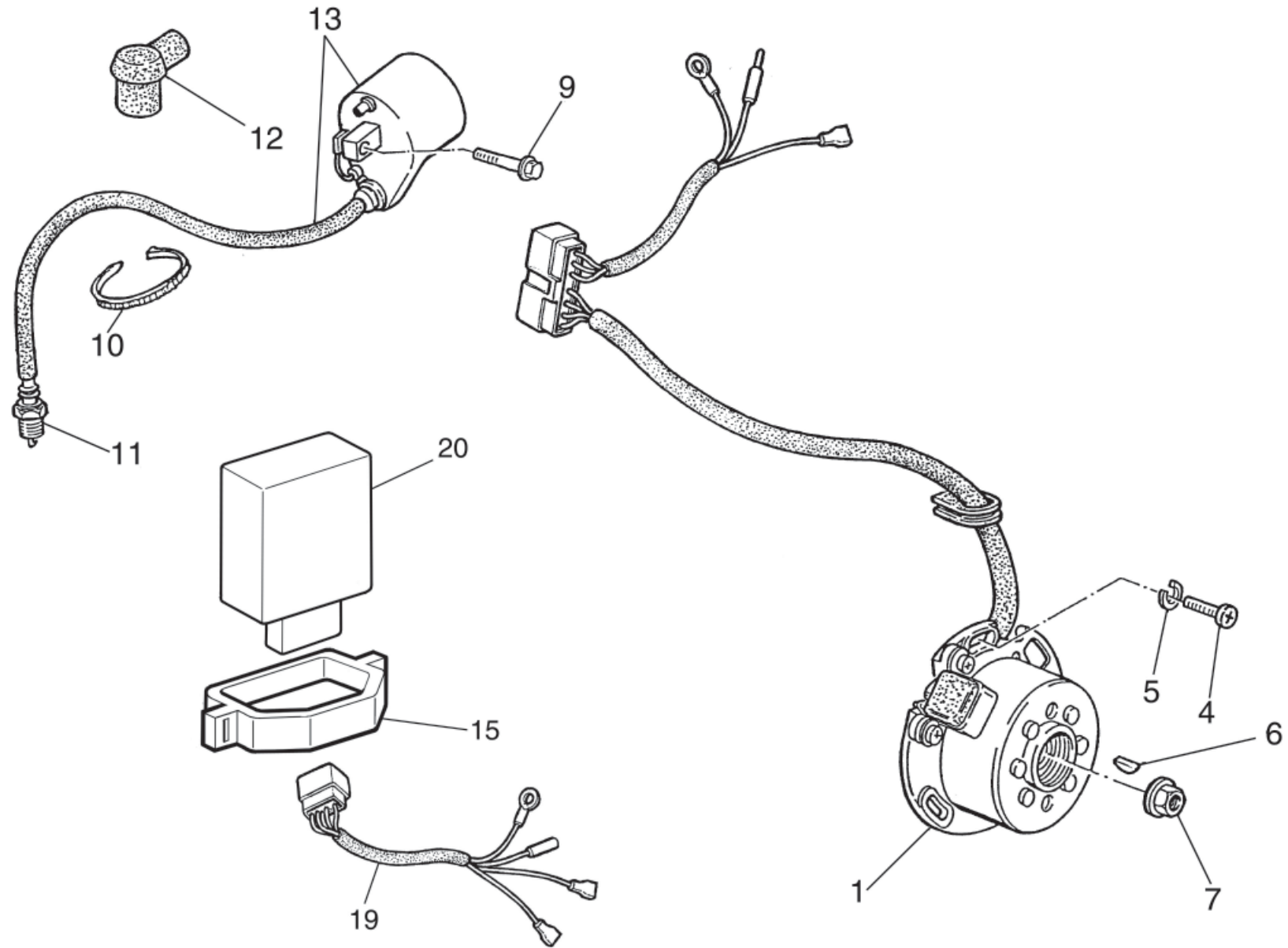




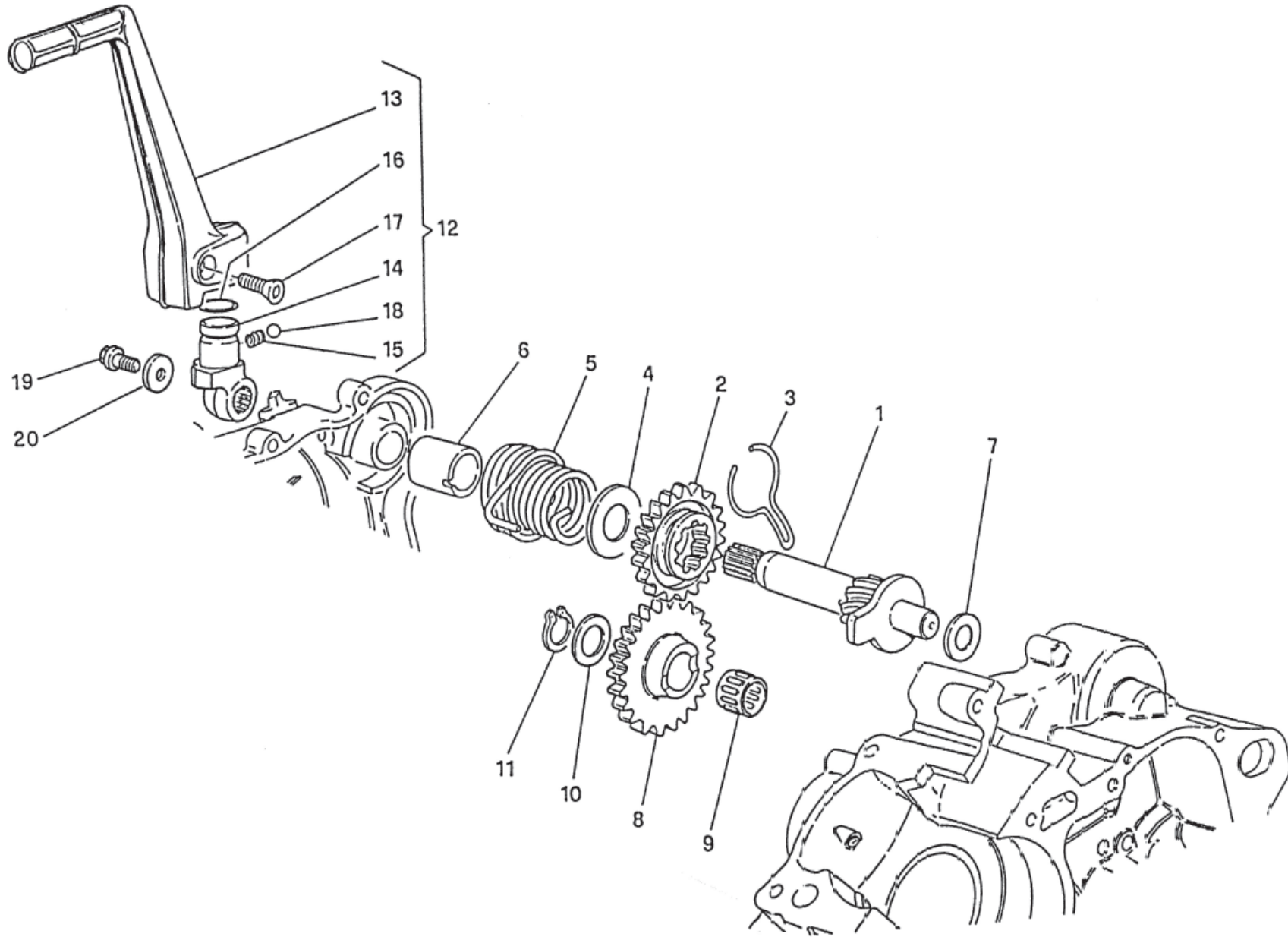
Note Notes Notes Marke Notas	Pos. No. N. Index Pos.	N. Cod. Code No. Nr. Code Code Nr N. Cod.	Q.tà Qty Q.te M.ge C.ad	DENOMINAZIONE	NAME	DESIGNATION	BESHREIBUNG	DENOMINACION	Validità Validity Validité Gültig Validez
	1	8000 83010	1	Albero comando forcelle	Fork driving shaft	Arbre de commande fourche	Steuerwelle f. Gabel	Eje mando horquilla	
	2	8000 26970	1	Vite	Screw	Vis	Schraube	Tornillo	
	3	8000 38708	1	Rosetta	Washer	Rondelle	Scheibe	Arandela	
	5	8000 38706	1	Rocchetto	Sprocket	Rochet	Spule	Piñon	
	6	8000 65884	1	Cuscinetto a sfere (ø25xØ37x7 mm)	Ball bearing (ø25xØ37x7 mm)	Roulement à billes (ø25xØ37x7 mm)	Kugellager (ø25xØ37x7 mm)	Cojinete de bolas (ø25xØ37x7 mm)	
	7	8000 38707	1	Linguetta	Woodruff key	Clé woodruff	Federkeil	Lengüeta	
	8	8000 65975	1	Assieme selettore	Selector assembly	Ensemble sélecteur	Aggregat Wählschalter	Juego selector	
	9	8A00 46226	1	Distanziale	Spacer	Entretoise	Distanzstück	Separador	
	10	8000 46225	1	Molla	Spring	Ressort	Feder	Resorte	
	11	8000 62728	1	Vite	Screw	Vis	Schraube	Tornillo	
@ E	12	8000 99741	1	Assieme leva comando cambio	Crank lever assy	Levier compl.	Hebel kpl.	Pedal mando cambio compl.	
*	12	8000 A3488	1	Assieme leva comando cambio	Crank lever assy	Levier compl.	Hebel kpl.	Pedal mando cambio compl.	
@ E	13	8000 A3485	1	Pedalino	Pedal	Pedale	Pedal	Pedal	
*	13	8A00 A3485	1	Pedalino	Pedal	Pedale	Pedal	Pedal	
	14	8000 70216	1	Molla	Spring	Ressort	Feder	Resorte	
	15	8000 99744	1	Ribattino	Rivet	Rivet	Niet	Remache	
	17	8000 67010	1	Forcella com. ingr. 1ª, 4ª vel.	Fork gear shifter 1st, 4th	Fourche 1ère, 4ème	Schaltgabel 1. 4. Gang	Horquilla compl. engr. 1°, 4°	
	18	8A00 67011	1	Forcella ingr 2ª e 3ª veloc.	2nd & 3rd gear control fork	Fourche c.de 2ème & 3ème	Gabel f. Zahnr. 2. & 3. Gesch.	Horquilla engr. 2° y 3° vel.	
	19	8000 67012	1	Forcella ingr.5ª e 6ª velocità	5th & 6th gear control fork	Fourche c.de 5ème & 6ème	Gabel f. Zahnr. 5. & 6. Gesch.	Horquilla engr. 5° y 6° vel.	
	20	8000 35876	2	Perno forcella	Pin	Pivot	Stift	Perno	
	22	8A00 65895	1	Saltarello fissa marce	Gear fixing click	Cliquet	Strumhaken	Salt. fijo marchas	
	23	8000 66962	1	Bussola	Bushing	Douille	Buchse	Manguito	
	24	8000 65921	1	Molla	Spring	Ressort	Feder	Resorte	
	25	8000 62730	1	Vite	Screw	Vis	Schraube	Tornillo	



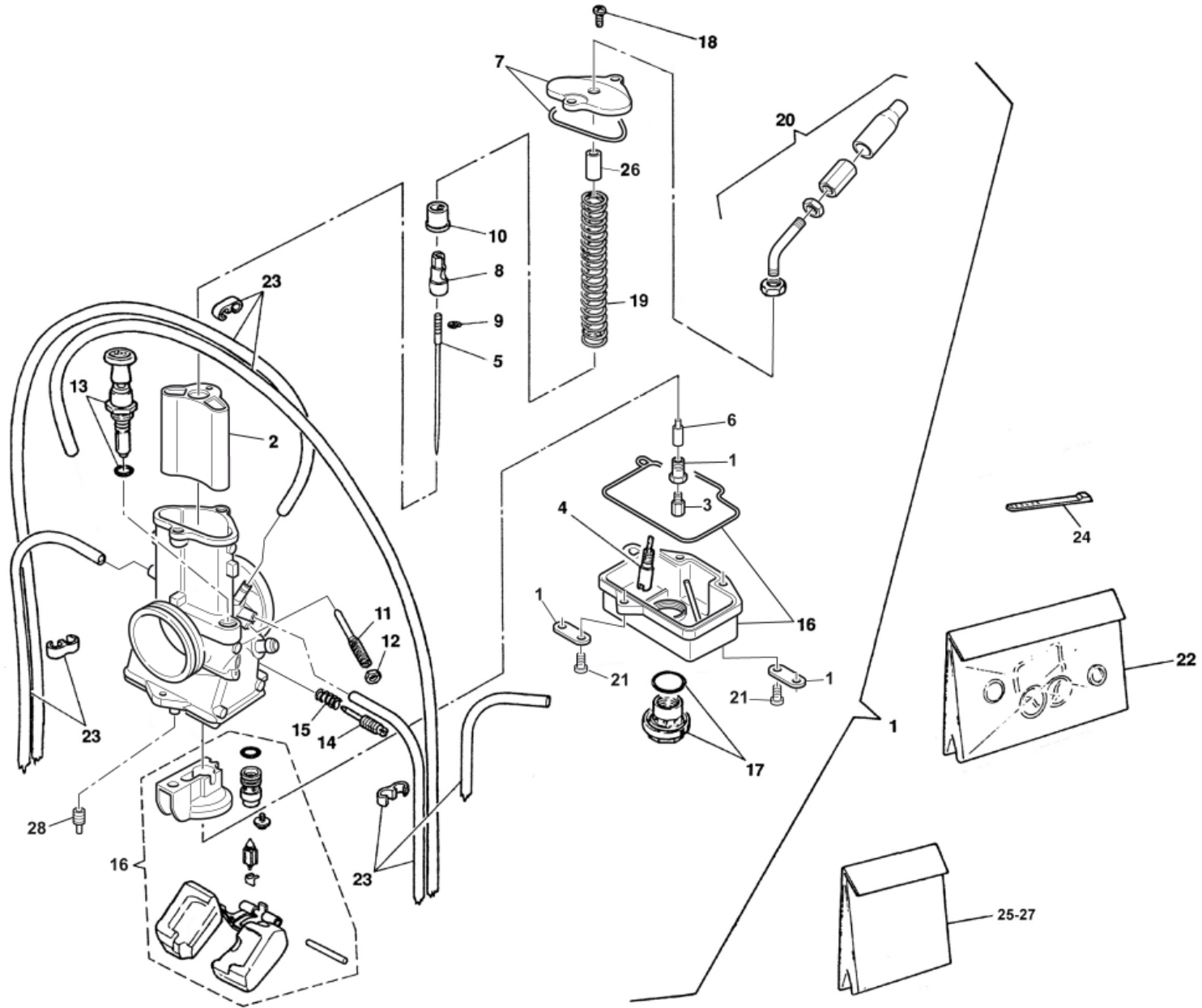
Note Notes Notes Marke Notas	Pos. No. N. Index Pos.	N. Cod. Code No. Nr. Code Code Nr N. Cod.	Q.tà Qty Q.te M.ge C.ad	DENOMINAZIONE	NAME	DESIGNATION	BESHREIBUNG	DENOMINACION	Validità Validity Validité Gültig Validez
	1	8000 67029	1	Alternatore completo	Alternator compl.	Alternateur compl.	Lichtmaschine kpl.	Alternador compl.	
	2	8000 82496	2	Vite	Screw	Vis	Schraube	Tornillo	
	3	8000 38291	2	Rosetta	Washer	Rondelle	Scheibe	Arandela	
	4	65N0 21002	1	Linguetta americana	Woodruff key	Clé woodruff	Federkeil	Lengüeta americana	
	5	8000 73540	1	Dado	Nut	Ecrou	Mutter	Tuerca	
	6	8000 73593	1	Rosetta	Washer	Rondelle	Scheibe	Arandela	
	7	8000 66418	1	Bobina	Coil	Bobine	Zundspule	Bobina	
	8	8000 62727	2	Vite (M6x16 mm)	Screw (M6x16 mm)	Vis (M6x16 mm)	Schraube (M6x16 mm)	Tornillo (M6x16 mm)	
	9	8000 76079	1	Piastrina	Plate	Plaque	Platte	Placa	
	11	8000 56444	4	Fascetta (L= 188 mm)	Clamp (L= 188 mm)	Collier (L= 188 mm)	Schelle (L= 188 mm)	Abrazadera (L= 188 mm)	
	12	8000 90877	1	Pipetta (NGK-CHAMPION)	Pipette (NGK-CHAMPION)	Pipette (NGK-CHAMPION)	Pipette (NGK-CHAMPION)	Pipa (NGK-CHAMPION)	
	12	8000 75270	1	Pipetta (NGK)	Pipette (NGK)	Pipette (NGK)	Pipette (NGK)	Pipa (NGK)	
	13	8A00 57446	1	Candela (NGK BR9EG)	Spark plug (NGK BR9EG)	Bougie (NGK BR9EG)	Zundkerze (NGK BR9EG)	Bujia (NGK BR9EG)	
A	13	8000 88759	1	Candela (CHAMPION QN 84)	Spark plug (CHAMPION QN 84)	Bougie (CHAMPION QN 84)	Zundkerze (CHAMPION QN 84)	Bujia (CHAMPION QN 84)	



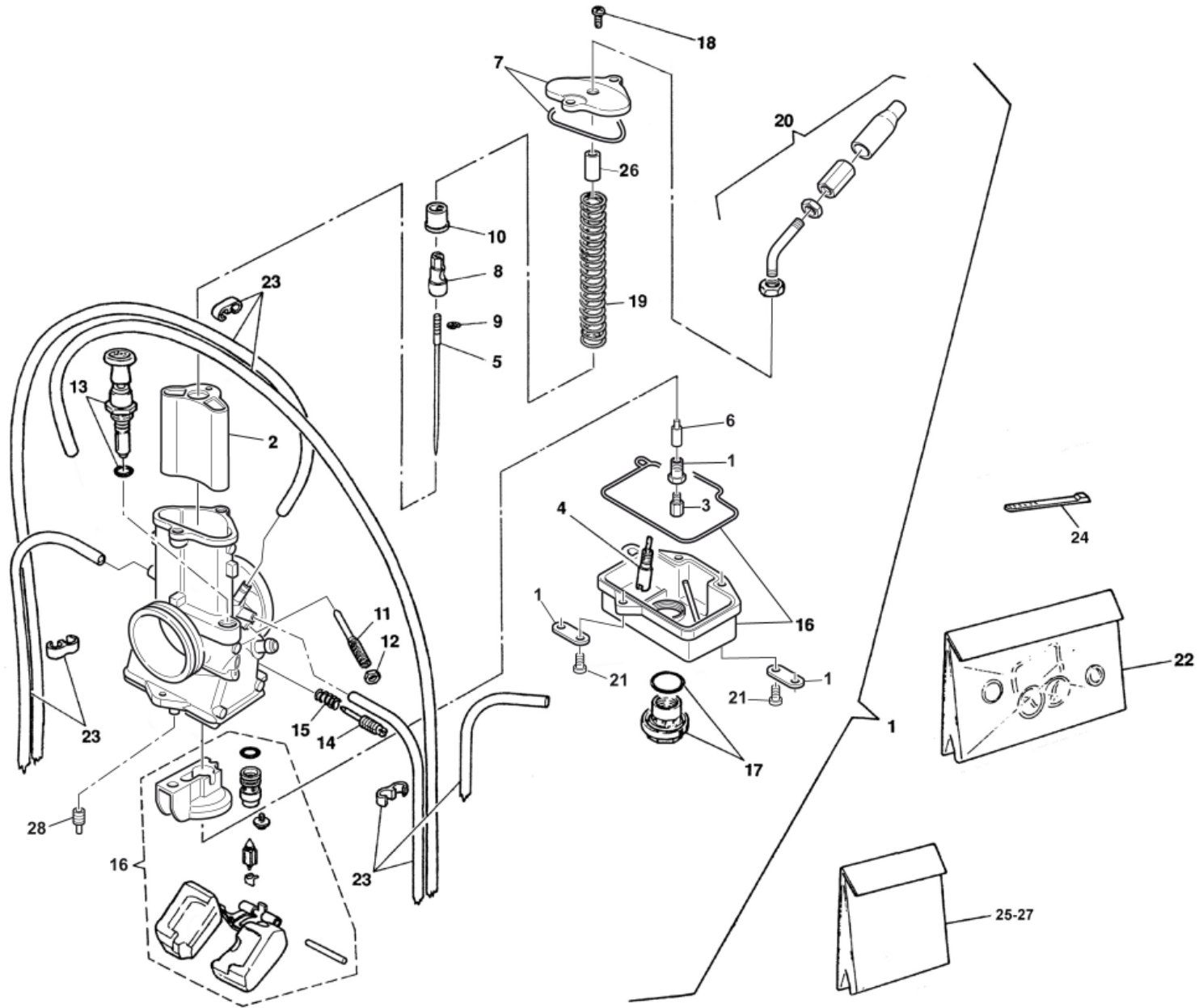
Note Notes Notes Marke Notas	Pos. No. N. Index Pos.	N. Cod. Code No. Nr. Code Code Nr N. Cod.	Q.tà Qty Q.te M.ge C.ad	DENOMINAZIONE	NAME	DESIGNATION	BESHREIBUNG	DENOMINACION	Validità Validity Validité Gültig Validez
	1	8000 H0289	1	Alternatore completo	Alternator compl.	Alternateur compl.	Lichtmaschine kpl.	Alternador compl.	
	4	8000 62728	2	Vite (M6x20 mm)	Screw (M6x20 mm)	Vis (M6x20 mm)	Schraube (M6x20 mm)	Tornillo (M6x20 mm)	
	5	62N1 15504	2	Rosetta	Washer	Rondelle	Scheibe	Arandela	
	6	65N0 21002	1	Linguetta americana	Woodruff key	Clé woodruff	Federkeil	Lengüeta americana	
	7	8000 42023	1	Dado	Nut	Ecrou	Mutter	Tuerca	
	9	8000 62727	2	Vite (M6x16 mm)	Screw (M6x16 mm)	Vis (M6x16 mm)	Schraube (M6x16 mm)	Tornillo (M6x16 mm)	
	10	8000 56444	4	Fascetta (L= 188 mm)	Clamp (L= 188 mm)	Collier (L= 188 mm)	Schelle (L= 188 mm)	Banda (L= 188 mm)	
	11	8000 88759	1	Candela	Spark plug	Bougie	Zündkerze	Bujías	
				CHAMPION QN 84	CHAMPION QN 84	CHAMPION QN 84	CHAMPION QN 84	CHAMPION QN 84	
A	11	8A00 57446	1	Candela	Spark plug	Bougie	Zündkerze	Bujías	
				NGK BR 9EG	NGK BR 9EG	NGK BR 9EG	NGK BR 9EG	NGK BR 9EG	
	12	8000 90877	1	Pipetta schermata	Plug pipe	Pipette bougie	Kerzenstecker	Pipa bujía	
				NGK - CHAMPION	NGK - CHAMPION	NGK - CHAMPION	NGK - CHAMPION	NGK - CHAMPION	
A	12	8000 75270	1	Pipetta NGK	Plug pipe NGK	Pipette bougie NGK	Kerzenstecker NGK	Pipa bujía NGK	
	13	8000 72887	1	Bobina	Coil	Bobine	Zündspule	Bobina	
	15	8000 A4045	1	Supporto elastico	Elastic holder	Support	Halterung	Soporte	
	19	8000 H0290	1	Cablaggio	Cable	Cable	Kabel	Cable	
	20	8000 A9442	1	Centralina elettronica	Electronic device	Dispositif électronique	Zundelektronik	Centralita electronica	



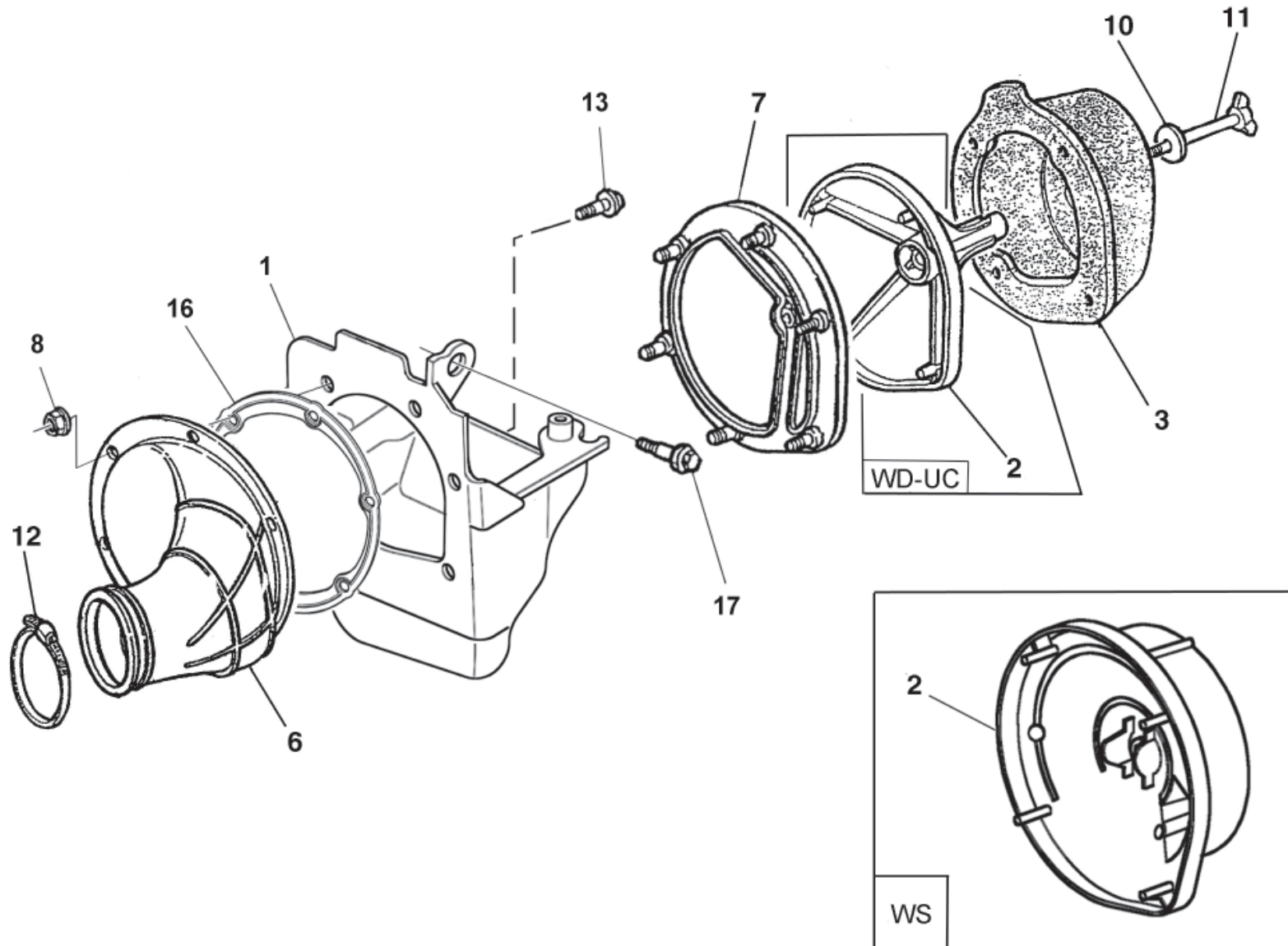
Note Notes Marke Notas	Pos. No. N. Index Pos.	N. Cod. Code No. Nr. Code Code Nr N. Cod.	Q.tà Qty Q.te M.ge C.ad	DENOMINAZIONE	NAME	DESIGNATION	BESHREIBUNG	DENOMINACION	Validità Validity Validité Gültig Validez
	1	8000 67017	1	Albero avviamento	Starter crank shaft	Arbre de démarrage	Kickstarterwelle	Eje arranque	
	2	8000 67015	1	Ingranaggio (Z = 22)	Gear (Z = 22)	Engrenage (Z = 22)	Zahnrad (Z = 22)	Engranaje (Z = 22)	
	3	8000 67016	1	Molla di frizione	Spring	Resort	Feder	Resorte	
	4	8E00 18282	1	Rosetta	Washer	Rondelle	Scheibe	Arandela	
	5	8000 83095	1	Molla di ritorno leva	Spring	Resort	Feder	Resorte	
	6	8000 67020	1	Distanziale	Spacer	Entretoise	Distanzstück	Separador	
	7	8D00 10789	1	Rosetta	Washer	Rondelle	Scheibe	Arandela	
	8	8000 67013	1	Ingranaggio di rinvio (Z = 25)	Gear (Z = 25)	Engrenage (Z = 25)	Zahnrad (Z = 25)	Engranaje (Z = 25)	
	9	8A00 19946	1	Cuscinetto a rulli (ø14xØ18x8 mm)	Needle bearing (ø14xØ18x8 mm)	Roulement à l'aguiilles (ø14xØ18x8 mm)	Nadelkafig (ø14xØ18x8 mm)	Cojinete (ø14xØ18x8 mm)	
	10	8E00 01049	1	Rosetta	Washer	Rondelle	Scheibe	Arandela	
	11	66N0 21203	1	Anello elastico	Split ring	Anneau ressort	Sprengring	Anillo elástico	
	12	8000 H0658	1	Leva avviamento completa	Starter lever assy	Levier démarrage compl.	Hebelanlasser kpl.	Palanca arranque compl.	
	13	8000 H0659	1	Leva avviamento	Lever	Levier	Hebelanlasser	Palanca	
	14	8000 67047	1	Mozzetto	Hub	Moyeau	Radnabe	Cubo	
	15	8000 66946	1	Molla	Spring	Ressort	Feder	Resorte	
	16	8000 36380	1	Anello OR	Ring	Anneau OR	RING OR	Anillo OR	
	17	8A00 38287	1	Vite	Screw	Vis	Scchraube	Tornillo	
	18	6BN0 21506	1	Sfera (7/32")	Ball (7/32")	Bille (7/32")	Kugel (7/32")	Esfera (7/32")	
	19	8000 62725	1	Vite (M6x10 mm)	Screw (M6x10 mm)	Vis (M6x10 mm)	Schraube (M6x10 mm)	Tornillo (M6x10 mm)	
	20	8000 30319	1	Rosetta	Washer	Rondelle	Scheibe	Arandela	



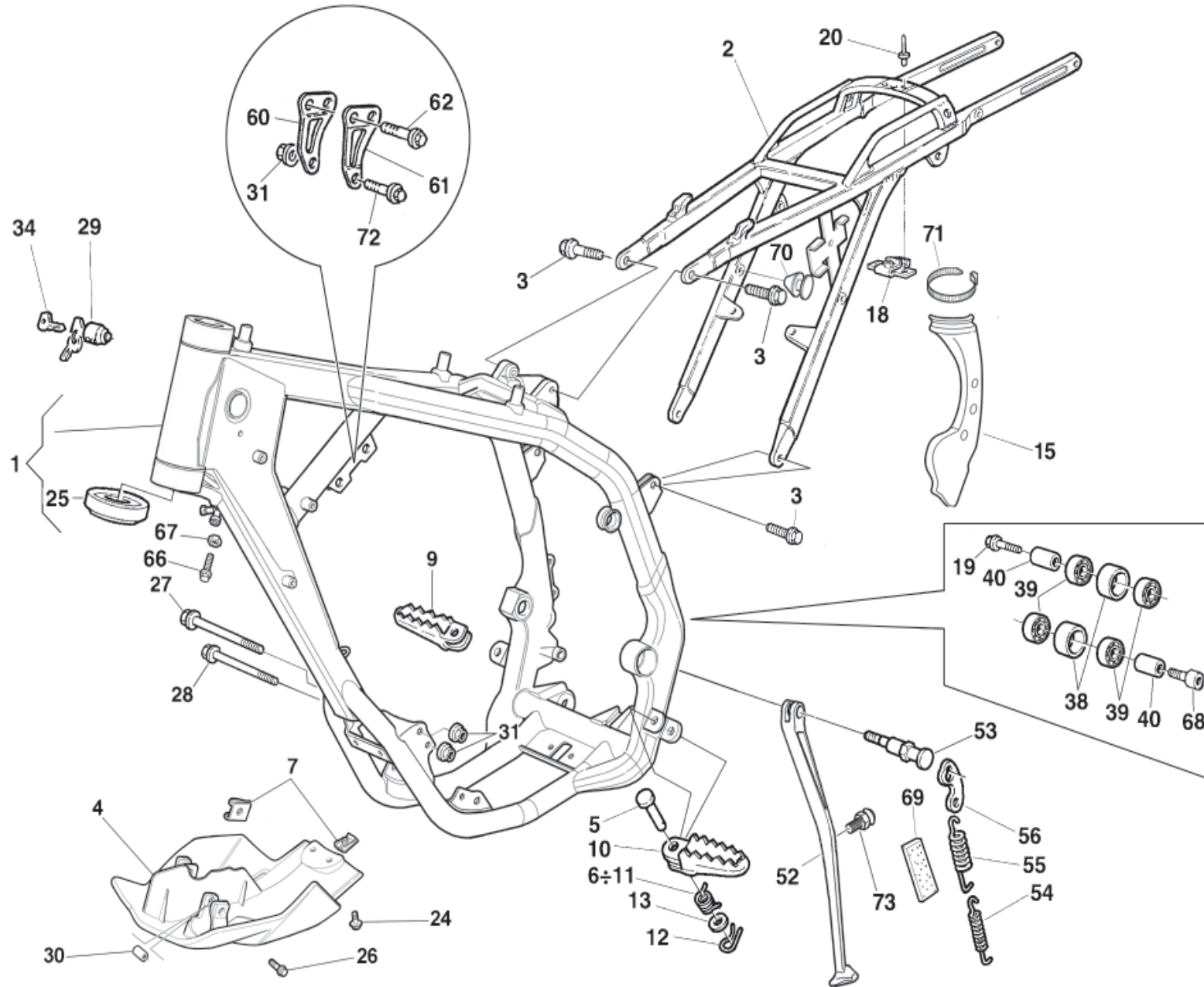
Note Notes Notes Marke Notas	Pos. No. N. Index Pos.	N. Cod. Code No. Nr. Code Code Nr N. Cod.	Q.tà Qty Q.te M.ge C.ad	DENOMINAZIONE	NAME	DESIGNATION	BESHREIBUNG	DENOMINACION	Validità Validity Validité Gültig Validez
W	1	8000 H0411	1	Assieme carburatore	Carburetor assy.	Carburateur compl.	Vergaser kpl.	Carburador compl.	
C	1	8000 H0407	1	Assieme carburatore	Carburetor assy.	Carburateur compl.	Vergaser kpl.	Carburador compl.	
WS	2	8A00 H1786	1	Valvola gas (5.0)	Throttle valve (5.0)	Papillon de gaz (5.0)	Drosselklappe (5.0)	Válvula (5.0)	
WR	2	8000 H1786	1	Valvola gas (4.0)	Throttle valve (4.0)	Papillon de gaz (4.0)	Drosselklappe (4.0)	Válvula (4.0)	
CS	2	8000 H1786	1	Valvola gas (4.0)	Throttle valve (4.0)	Papillon de gaz (4.0)	Drosselklappe (4.0)	Válvula (4.0)	
WS	3	8U00 72310	1	Getto max. (380)	Main jet (380)	Gicleur principal (380)	Hauptdüse (380)	Chiclé máximo (380)	
CS	3	8DD0 72310	1	Getto max. (460)	Main jet (460)	Gicleur principal (460)	Hauptdüse (460)	Chiclé máximo (460)	
CD	3	8X00 72310	1	Getto max. (410)	Main jet (410)	Gicleur principal (410)	Hauptdüse (410)	Chiclé máximo (410)	
CD	3	8Y00 72310	1	Getto max. (420)	Main jet (420)	Gicleur principal (420)	Hauptdüse (420)	Chiclé máximo (420)	
CD	3	8Z00 72310	1	Getto max. (430)	Main jet (430)	Gicleur principal (430)	Hauptdüse (430)	Chiclé máximo (430)	
R	3	8CC0 72310	1	Getto max. (440)	Main jet (440)	Gicleur principal (440)	Hauptdüse (440)	Chiclé máximo (440)	
R	3	8EE0 72310	1	Getto max. (450)	Main jet (450)	Gicleur principal (450)	Hauptdüse (450)	Chiclé máximo (450)	
WR	3	8DD0 72310	1	Getto max. (460)	Main jet (460)	Gicleur principal (460)	Hauptdüse (460)	Chiclé máximo (460)	
R	3	8FF0 72310	1	Getto max. (470)	Main jet (470)	Gicleur principal (470)	Hauptdüse (470)	Chiclé máximo (470)	
R	3	8GG0 72310	1	Getto max. (480)	Main jet (480)	Gicleur principal (480)	Hauptdüse (480)	Chiclé máximo (480)	
R	3	8HH0 72310	1	Getto max. (490)	Main jet (490)	Gicleur principal (490)	Hauptdüse (490)	Chiclé máximo (490)	
WS	4	8P00 A1804	1	Getto minimo (15)	Idle jet (15)	Gicleur minimum (15)	Leerlaufdüse (15)	Chiclé mínimo (15)	
WR	4	8B00 A1804	1	Getto minimo (35)	Idle jet (35)	Gicleur minimum (35)	Leerlaufdüse (35)	Chiclé mínimo (35)	
R	4	8L00 A1804	1	Getto minimo (40)	Idle jet (40)	Gicleur minimum (40)	Leerlaufdüse (40)	Chiclé mínimo (40)	
R	4	8M00 A1804	1	Getto minimo (45)	Idle jet (45)	Gicleur minimum (45)	Leerlaufdüse (45)	Chiclé mínimo (45)	
R	4	8E00 A1804	1	Getto minimo (50)	Idle jet (50)	Gicleur minimum (50)	Leerlaufdüse (50)	Chiclé mínimo (50)	
CS	4	8B00 A1804	1	Getto minimo (35)	Idle jet (35)	Gicleur minimum (35)	Leerlaufdüse (35)	Chiclé mínimo (35)	
WS	5	8000 H1785	1	Spillo conico	Needle	Pointeau conique	Kon. Nadel	Pasador cónico	
CS	5	8000 H1785	1	Spillo conico	Needle	Pointeau conique	Kon. Nadel	Pasador cónico	
R	5	8B00 H1785	1	Spillo conico	Needle	Pointeau conique	Kon. Nadel	Pasador cónico	
	6	8000 H1809	1	Polverizzatore NJ-R-8	Fuel nozzle R8	Pulvérisateur R8	Einspritzdüse R8	Pulverizador R8	
	7	8000 H1799	1	Coperchio	Cover	Couvercle	Deckel	Tapa	
	8	8000 H1800	1	Fermo spillo e molla	Retainer	Arrêt	Klammer	Pasadør	
	9	8000 H1801	1	Anello SEEGER	SEEGER ring	Anneau SEEGER	Ring SEEGER	Anillo SEEGER	
	10	8000 86925	1	Guida molla	Spring seat	Siège ressort	Feder sitzring	Alojamiento resorte	
	11	8000 H1803	1	Vite aria	Screw	Vis	Schraube	Tornillo	
	12	8000 86927	1	Dado	Nut	Ecrou	Mutter	Tuerca	
	13	8000 72327	1	Dispositivo avviamento	Starting device	Dispositif de démarrage	Startvorrichtung	Dispositivo arranque	



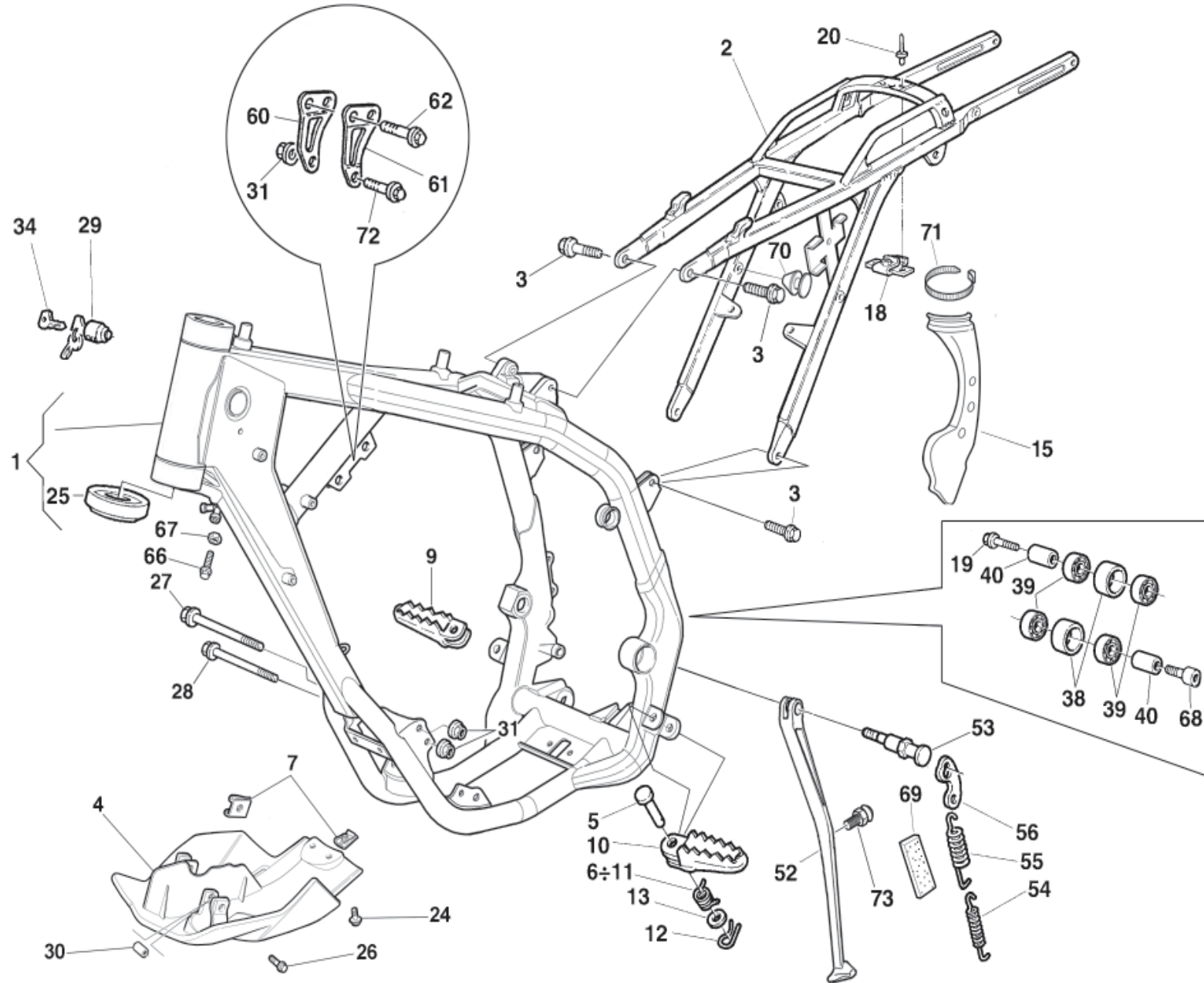
Note Notes Notas	Pos. No. N. Index Pos.	N. Cod. Code No. Nr. Code Code Nr N. Cod.	Q.tà Qty Q.te M.ge C.ad	DENOMINAZIONE	NAME	DESIGNATION	BESCHREIBUNG	DENOMINACION	Validità Validity Validité Gültig Validez
	14	8000 86926	1	Vite minimo	Screw	Vis	Schraube	Tornillo	
	15	8000 72329	1	Molla	Spring	Ressort	Feder	Resorte	
	16	8000 H1802	1	Vaschetta/Gruppo galleggiante	Chamber/Floater	Cuvette/Flotteur	Becken/Schwimmer	Cubeta/Flotador	
	17	8000 H1804	1	Tappo+guarnizione	Plug+gasket	Bouchon+garniture	Stöpsel+Dichtung	Tapón+junta	
	18	8000 H1790	2	Vite	Screw	Vis	Schraube	Tornillo	
	19	8A00 72334	1	Molla	Spring	Ressort	Feder	Resorte	
	20	8000 72318	1	Gruppo registro	Adjuster set	Groupe reglage	Kupplungsreglergruppe	Grupo regulaciòn	
	21	8000 H1789	3	Vite	Screw	Vis	Schraube	Tornillo	
	22	8000 H1788	1	Gruppo guarnizioni	Gasket set	Groupe garnitures	Dichtungssatz	Grupo juntas	
	23	8000 H1791	1	Kit tubi sfiato	Breather pipe kit	Set tuyau	Rohrgruppe Kpl	Grupo tubos	
	24	8000 21810	1	Fascetta	Clamp	Collier	Schelle	Banda	
W	25	8000 H0791	1	Kit getti (FULL POWER)	Jet kit (FULL POWER)	Kit gicleurs (FULL POWER)	Düse Kit (FULL POWER)	Kit chiclé (FULL POWER)	
W	26	8A00 A6249	1	Distanziale	Spacer	Entretoise	Distanzstück	Separador	
WD	27	8000 H0052	1	Kit carburatore	Carburetor kit	Kit carburateur	Vergaser Kit	Kit carburador	
WS	28	8A00 H1787	1	Getto aria starter (50)	Starter air jet (50)	Gicleur air démarrage (50)	Starterluftdüse (50)	Chiclé aire arranque (50)	
WR	28	8000 H1787	1	Getto aria starter (80)	Starter air jet (80)	Gicleur air démarrage (80)	Starterluftdüse (80)	Chiclé aire arranque (80)	

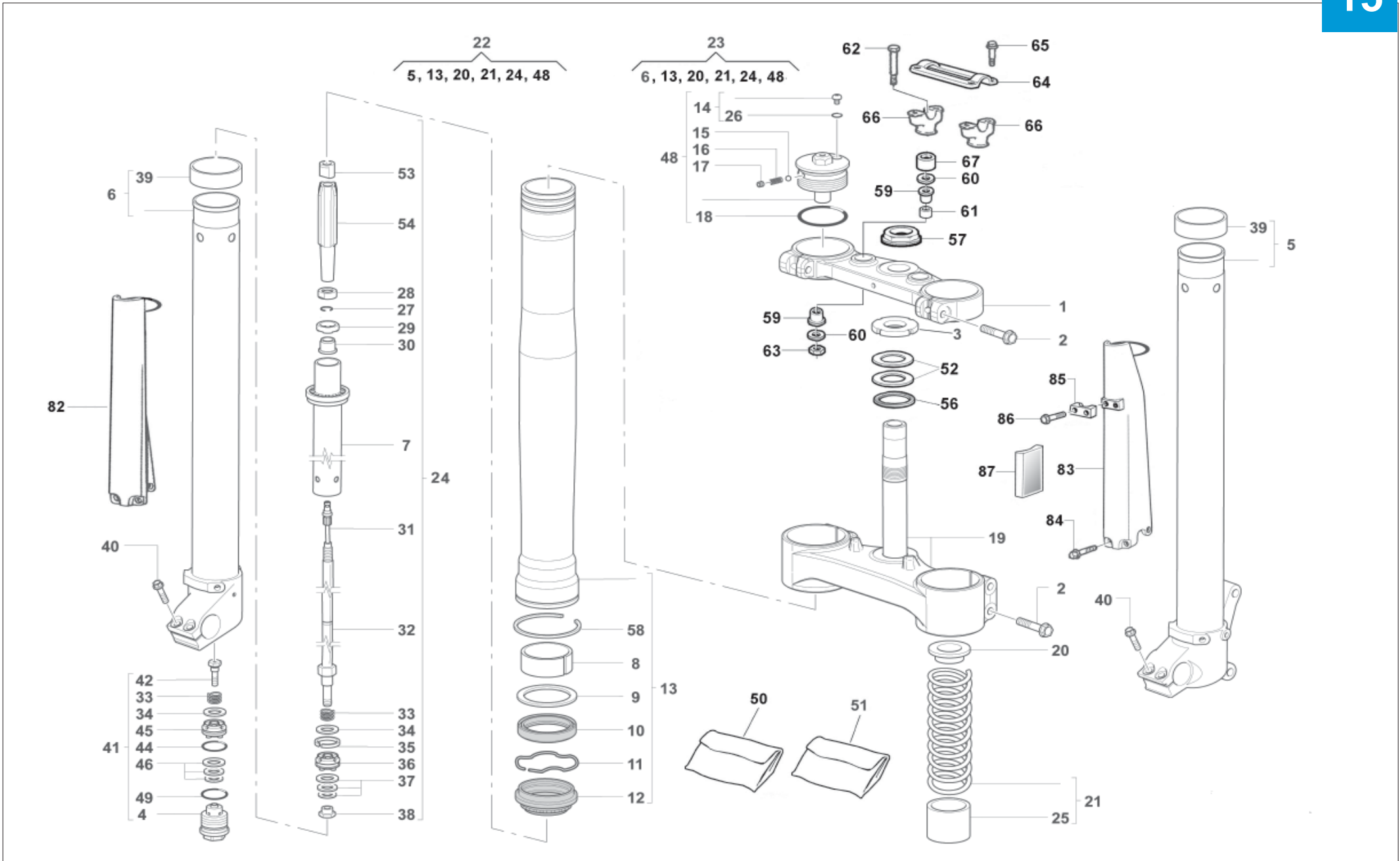


Note Notes Marke Notas	Pos. No. N. Index Pos.	N. Cod. Code No. Nr. Code Code Nr N. Cod.	Q.tà Qty Q.te M.ge C.ad	DENOMINAZIONE	NAME	DESIGNATION	BESCHREIBUNG	DENOMINACION	Validità Validity Validité Gültig Validez
	1	8000 H0054	1	Scatola filtro aria	Air filter box	Boîte filtre	Filterkasten	Caja filtro aire	
WS	2	8000 H0805	1	Gabbia filtro	Cleaner cage	Cage pour filtre	Filterkafig	Caja filtro	
WD	2	8000 69549	1	Gabbia filtro	Cleaner cage	Cage pour filtre	Filterkafig	Caja filtro	
UC	2	8000 69549	1	Gabbia filtro	Cleaner cage	Cage pour filtre	Filterkafig	Caja filtro	
	3	8000 72641	1	Filtro aria	Air filter	Filtre à air	Luftfilter	Filtro aire	
	6	8000 H0116	1	Raccordo	Union	Raccord	Anschluss	Empalme	
	7	8000 70024	1	Flangia	Flange	Bride	Flansch	Brida	
	8	8000 40718	6	Dado	Nut	Ecrou	Mutter	Tuerca	
	10	62N1 15549	1	Rosetta piana	Washer	Rondelle	Scheibe	Arandela	
	11	8A00 37947	1	Vite	Screw	Vis	Schraube	Tornillo	
	12	8E00 99475	1	Fascetta	Clamp	Collier	Schelle	Banda	
	13	8B00 A8421	2	Vite (M5x16 mm)	Screw (M5x16 mm)	Vis (M5x16 mm)	Schraube (M5x16 mm)	Tornillo (M5x16 mm)	
	16	8000 B0575	1	Flangia	Flange	Bride	Flansch	Brida	
	17	8A00 A8421	1	Vite (M5x12 mm)	Screw (M5x12 mm)	Vis (M5x12 mm)	Schraube (M5x12 mm)	Tornillo (M5x12 mm)	

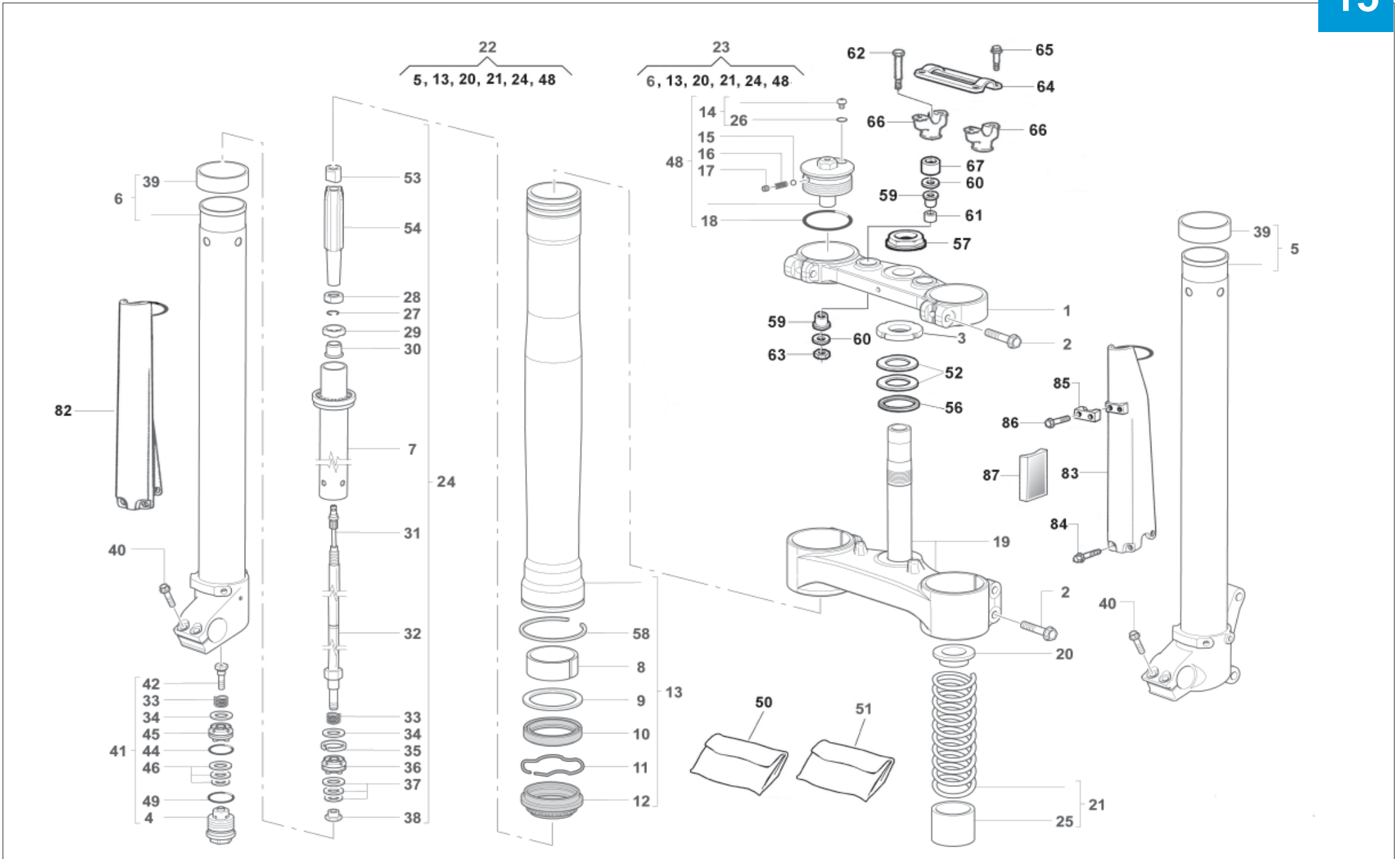


Note Notes Marke Notas	Pos. No. N. Index Pos.	N. Cod. Code No. Nr. Code Code Nr N. Cod.	Q.tà Qty Q.te M.ge C.ad	DENOMINAZIONE	NAME	DESIGNATION	BESHREIBUNG	DENOMINACION	Validità Validity Validité Gültig Validez
W	1	8A00 H0125	1	Telaio anteriore	Front frame	Chassis AV.	Rahmen vorrrder	Bastidor delantero	
U	1	8C00 H0125	1	Telaio anteriore	Front frame	Chassis AV.	Rahmen vorrrder	Bastidor delantero	
C	1	8A00 H0112	1	Telaio anteriore	Front frame	Chassis AV.	Rahmen vorrrder	Bastidor delantero	
	2	8000 H0114	1	Telaio posteriore	Rear frame side	Chassis arrière	Sattelbrücke	Cuadro posterior	
	3	8000 69056	4	Vite (M8x20 mm)	Screw (M8x20 mm)	Vis (M8x20 mm)	Schraube (M8x20 mm)	Tornillo (M8x20 mm)	
D	4	8000 H0120	1	Paramotore	Engine guard	Garde moteur	Motorschutz	Para motor	
	5	8000 73140	2	Perno	Pin	Pivot	Bolzen	Perno	
	6	8000 96907	1	Molla Sx	L.H. spring	Ressort G.	Feder L.	Resorte Iz.	
D	7	8000 46893	4	Dado	Nut	Ecrou	Mutter	Tuerca	
	9	80A0 89953	1	Pedana destra	R.H. foot-rest	Repose-pieds D.	R. Fussraste	Pedal delnt. derech. compl.	
	10	80A0 89962	1	Pedana sinistra	L.H. foot-rest	Repose-pieds G.	L. Fussraste	Pedal delant. izrdo. compl.	
	11	8000 96908	1	Molla Dx	R.H. spring	Ressort D.	Feder R.	Resorte Der.	
	12	64N1 20068	2	Copiglia	Split pin	Goupille	Splint	Clavija	
	13	8A00 01815	2	Rosetta	Washer	Rondelle	Scheibe	Arandela	
	15	80A0 B0245	1	Protezione telaio Sx	L.H. frame guard	Protection chassis G.	Rahmenschutz Links	Protección bastidor izquierda	
	18	8000 69150	1	Piastrina	Plate	Plaquette	Plättchen	Placa	
	19	8000 62796	1	Vite (M8x40 mm)	Screw (M8x40 mm)	Vis (M8x40 mm)	Schraube (M8x40 mm)	Tornillo (M8x40 mm)	
	20	8000 33373	2	Rivetto	Rivet	Rivet	Niet	Remache	
D	24	8A00 A8423	2	Vite (M6X12 mm)	Screw (M6X12 mm)	Vis (M6X12 mm)	Schraube (M6X12 mm)	Tornillo (M6X12 mm)	
	25	8000 87243	2	Cuscinetto (29-48-17,5)	Bearing (29-48-17,5)	Roulement (29-48-17,5)	Kugellager (29-48-17,5)	Cojinete (29-48-17,5)	
D	26	8A00 67545	2	Vite (M6x35 mm)	Screw (M6x35 mm)	Vis (M6x35 mm)	Schraube (M6x35 mm)	Tornillo (M6x35 mm)	
	27	8N00 73458	1	Perno fiss. anteriore motore (M8x120 mm)	Pin (M8x120 mm)	Pivot (M8x120 mm)	Bolzen (M8x120 mm)	Perno (M8x120 mm)	
	28	8P00 73458	1	Perno fiss. inferiore motore (M8x135 mm)	Pin (M8x135 mm)	Pivot (M8x135 mm)	Bolzen (M8x135 mm)	Perno (M8x135 mm)	
WX	29	8000 43391	1	Serratura antifurto completa	Anti-left lock assy	Serrure anti-vol compl.	Sicherheitsschloss kpl.	Cerradura compl.	
D	30	8000 65412	2	Distanziale	Spacer	Entretoise	Distanzstück	Separador	
	31	8000 43928	3	Dado	Nut	Ecrou	Mutter	Tuerca	
W	34	8000 35531	1	Chiave grezza	Raw key	Clef primitive	Schlüssel	Llave	
	38	8AA0 59433	2	Rullo catena	Roller	Aiguille	Rolle	Rodillo	
	39	8000 63312	4	Cuscinetto (ø8xØ22x7 mm)	Bearing (ø8xØ22x7 mm)	Roulement (ø8xØ22x7 mm)	Kugellager (ø8xØ22x7 mm)	Cojinete (ø8xØ22x7 mm)	
	40	8A00 59434	2	Distanziale	Spacer	Entretoise	Distanzstück	Separador	

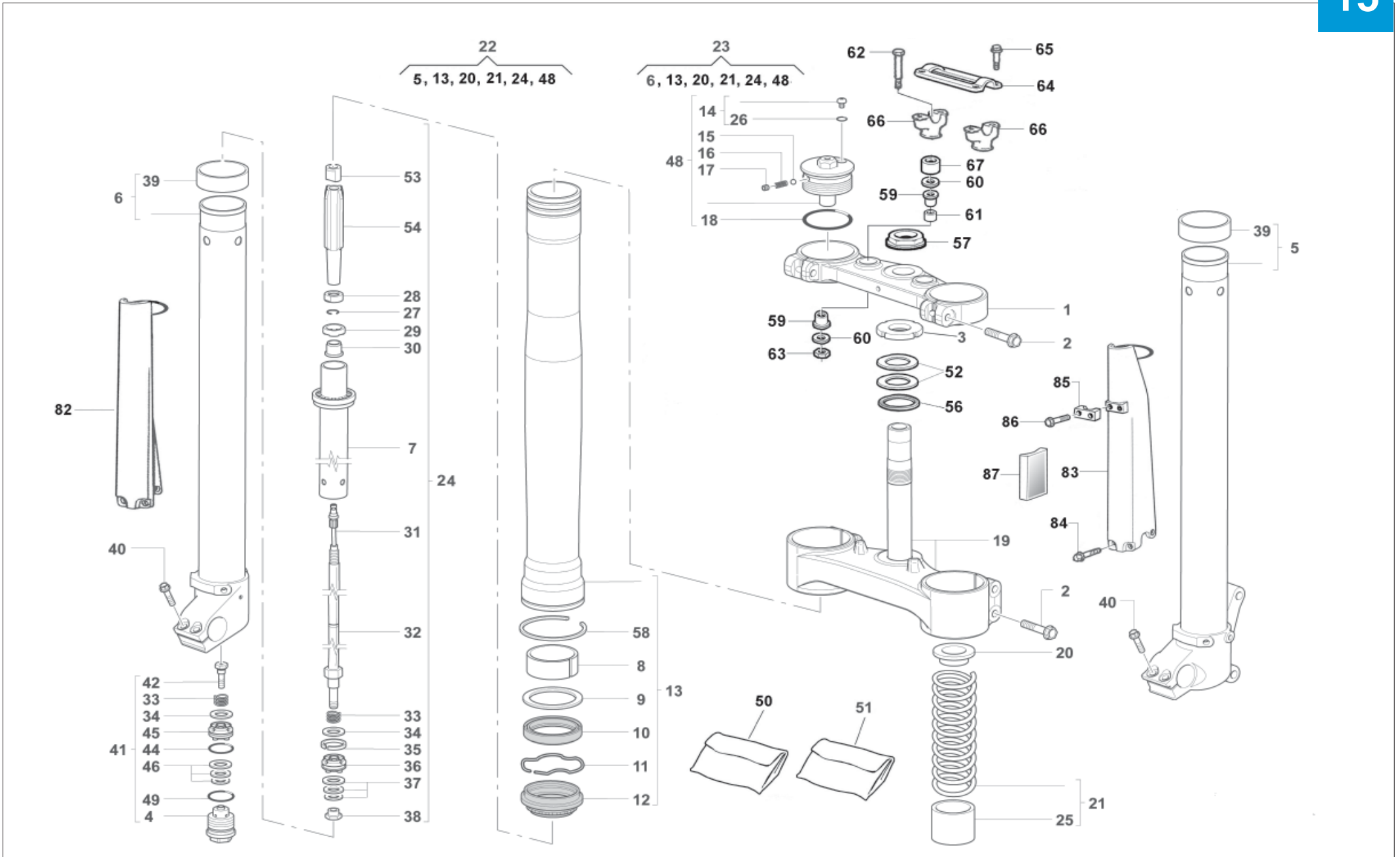




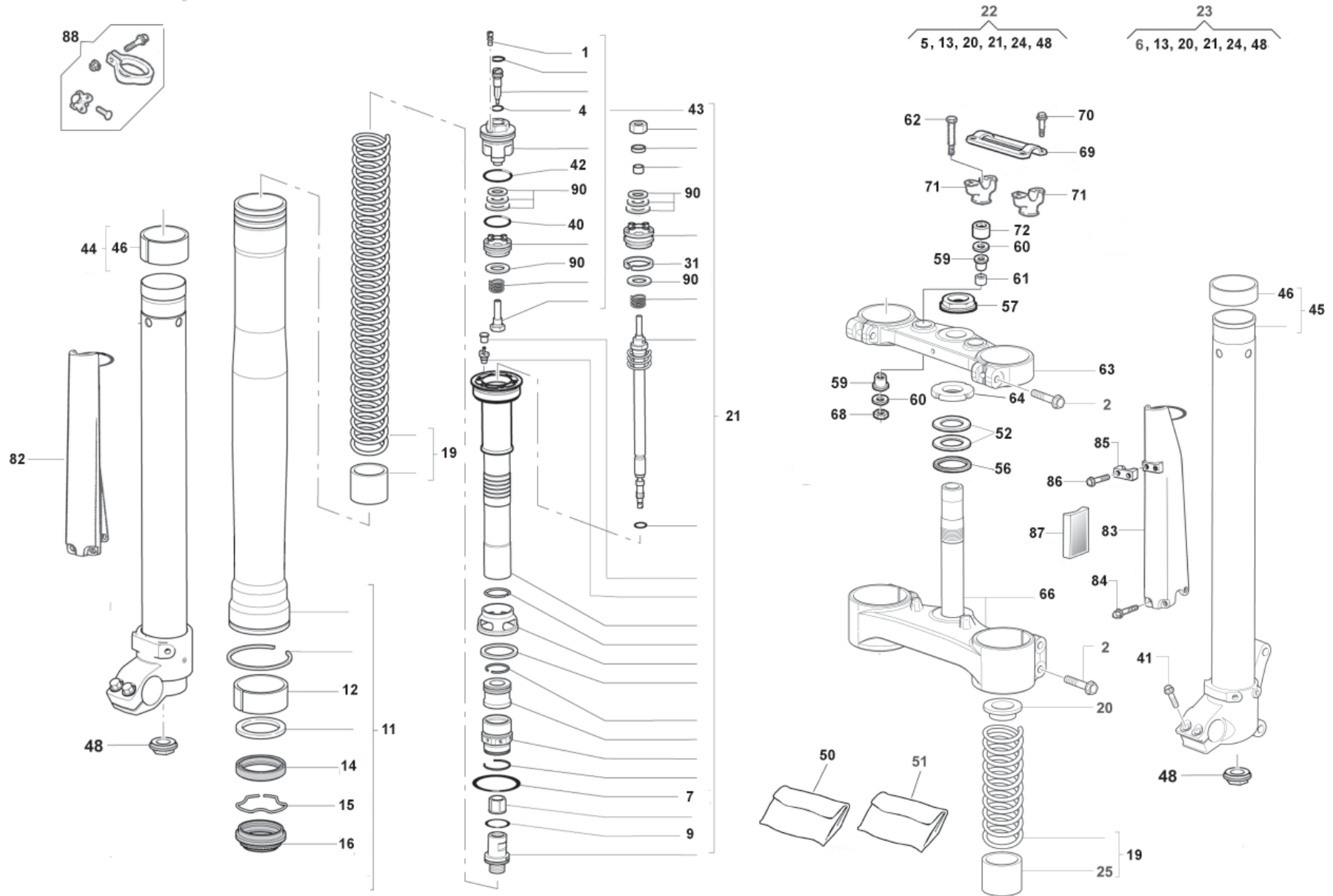
Note Notes Notas	Pos. No. N. Index Pos.	N. Cod. Code No. Nr. Code Code Nr N. Cod.	Q.tà Qty Q.te M.ge C.ad	DENOMINAZIONE	NAME	DESIGNATION	BESHREIBUNG	DENOMINACION	Validità Validity Validité Gültig Validez
	1	8000 A5961	1	Testa di sterzo	Steering head	Tête direction	Lenkkopf	Cabezal de dirección	
	2	8000 62796	6	Vite (M8x40 mm)	Screw (M8x40 mm)	Vis (M8x40 mm)	Schraube (M8x40 mm)	Tornillo (M8x40 mm)	
	3	8000 87717	1	Ghiera registro cuscinetti	Ring nut	Embout	Nutmutter	Viol	
N	4		2	Gruppo registro	Adjuster set	Groupe réglage	Kupplungsreglergruppe	Grupo regul.	
	5	8000 B1711	1	Stelo Sx. compl.	L.H. slider assy	Montant G. compl.	Bein, Kpl. L.	Deslizable izrda. compl.	
	6	8000 B1710	1	Stelo Dx. compl.	R.H. slider assy	Montant D. compl.	Bein, Kpl. R.	Deslizable der. compl.	
U	6	800 B1694	1	Stelo Dx. compl.	R.H. slider assy	Montant D. compl.	Bein, Kpl. R.	Deslizable der. compl.	
N	7		2	Cartuccia	Cartridge	Cartouche	Patrone	Cartucho	
N	8	(b)	2	Bussola	Bushing	Douille	Buchse	Manguito	
N	9		2	Scodellino	Cup	Cuvette	Teller	Cubeta	
N	10	(a)	2	Anello di tenuta	Seal ring	Bague de retenue	Dichtring	Anillo de retención	
N	11		2	Anello di fermo	Stop ring	Bague d'arrêt	Haltering	Anillo de retención	
N	12	(a)	2	Raschiapolvere	Dust scraper	Racloir poudre	Pulverabschaber	Rascador de polvo	
	13	8000 B1712	2	Portastelo completo	Pipe assy	Groupe tuyau compl.	Rohrgruppe Kpl	Grupo tubo compl.	
N	14		2	Vite	Screw	Vis	Schraube	Tornillo	
N	15		2	Sfera	Ball	Bille	Kugel	Esfera	
N	16		2	Molla per sfera	Spring	Ressort	Feder	Resorte	
N	17		2	Grano filettato	Dowel	Grain	Stift	Pasadòr	
N	18		2	Anello OR	O-Ring	Bague OR	O-Ring	Anillo OR	
	19	8A00 B0439	1	Base di sterzo con perno	Steering crown with pin	Socle de direction avec pivot	Gabelbrücke mit Bolzen	Base de dirección con perno	
N	20		2	Scodellino	Cup	Cuvette	Teller	Cubeta	
	21	8000 H1067	2	Kit molla (K= 4,2 N/mm)	Spring (K= 4,2 N/mm)	Ressort (K= 4,2 N/mm)	Feder (K= 4,2 N/mm)	Resorte (K= 4,2 N/mm)	
	22	8000 H1065	1	Gamba Sx. compl.	L.H. fork leg assy	Fourche complete G.	Telegabel Kpl. L.	Horquilla izrda. compl.	
	23	8000 H1066	1	Gamba Dx. compl.	R.H. fork leg assy	Fourche complete D.	Telegabel Kpl. R.	Horquilla derech. compl.	
	24	8000 B1715	2	Gruppo pompante compl.	Damping element compl.	Amortissement compl.	Schwingungsdämpfer Kpl.	Bombedora compl.	
N	25		2	Tubetto	Pipe	Tuyau	Rohr	Tubo	
N	26		2	Anello OR	O-Ring	Bague OR	O-Ring	Anillo OR	
N	27		2	Anello SEEGER	SEEGER ring	Anneau SEEGER	SEEGER Ring	Anillo SEEGER	
N	28		2	Dado	Nut	Ecrou	Mutter	Tuerca	
N	29		2	Tampone di fondo	Pad	Tampon	Stopfen	Tampòn	
N	30		2	Custodia	Housung	Cage	Korb	Custodia	



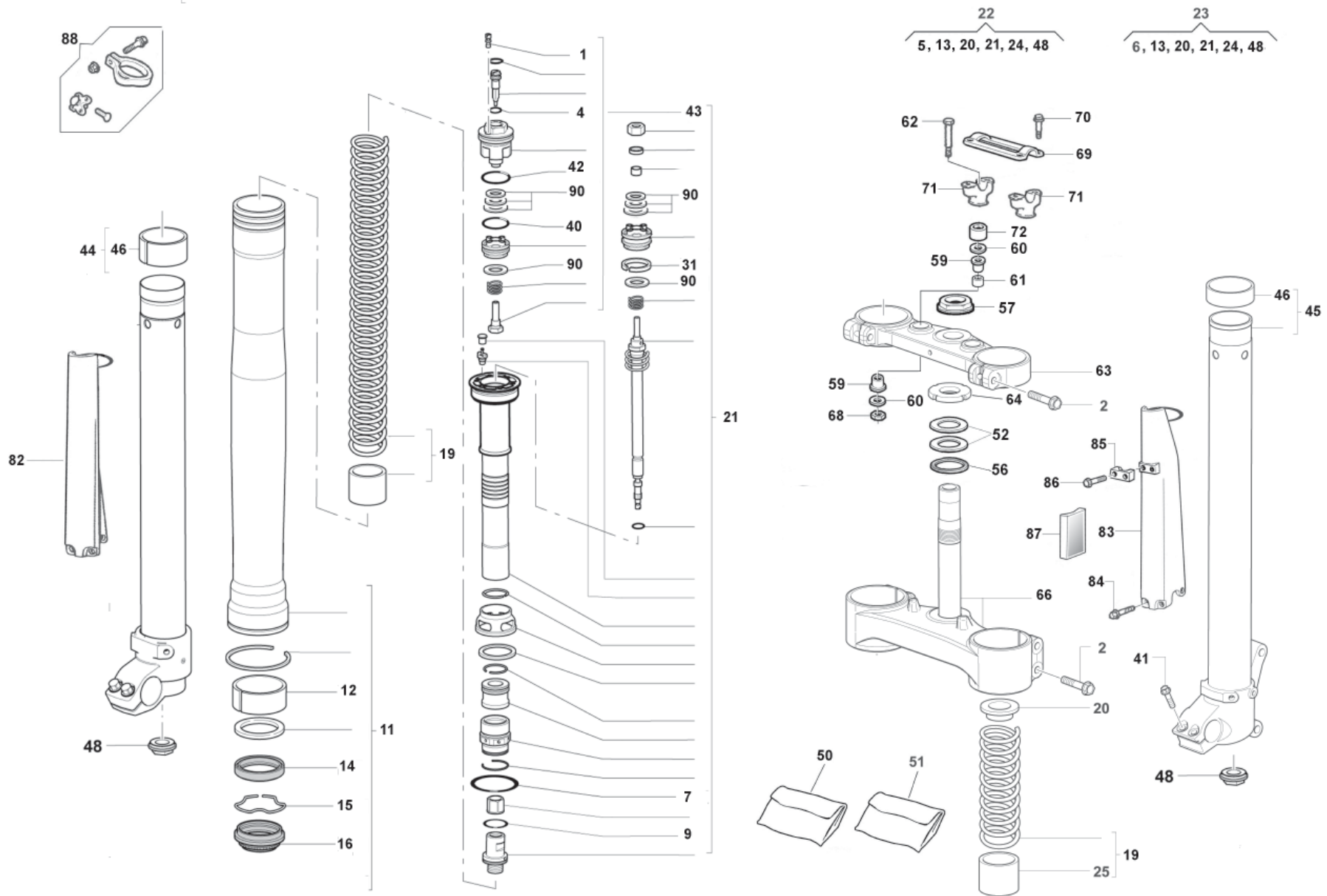
Note Notes Notes Marke Notas	Pos. No. N. Index Pos.	N. Cod. Code No. Nr. Code Code Nr N. Cod.	Q.tà Qty Q.te M.ge C.ad	DENOMINAZIONE	NAME	DESIGNATION	BESHREIBUNG	DENOMINACION	Validità Validity Validité Gültig Validez
N	31		2	Asta interna	Internal rod	Barre	Stange	Varilla	
N	32		2	Ass. asta	Rod assy	Barre compl.	Stange Kpl	Grupo varilla	
N	33		4	Molla	Spring	Ressort	Feder	Resorte	
N	34		4	Lamella	Plate	Lamelle	Plättchen	Laminilla	
N	35		2	Segmento	Circlip	Segment	Colbenring	Segmento	
N	36		2	Pistone estensione	R.H. piston	Piston D.	Kolbe R.	Pistón der.	
N	37		6	Lamella	Plate	Lamelle	Plättchen	Laminilla	
N	38		2	Dado	Nut	Ecrou	Mutter	Tuerca	
N	39	(b)	2	Bussola	Bushing	Douille	Buchse	Manguito	
	40	8000 62729	4	Vite (M6x25 mm)	Screw (M6x25 mm)	Vis (M6x25 mm)	Schraube (M6x25 mm)	Tornillo (M6x25 mm)	
	41	8000 H1068	2	Ass. valvola di fondo	Valve	Soupape	Ventil	Válvula	
N	42		2	Vite	Screw	Vis	Schraube	Tornillo	
N	44		2	Anello OR	O-Ring	Bague OR	O-Ring	Anillo OR	
N	45		2	Pistone compressione	Piston	Piston	Kolbe	Pistón	
N	46		6	Lamella	Plate	Lamelle	Plättchen	Laminilla	
	48	8000 A7597	2	Gruppo tappo	Plug assy	Groupe bouchon	Verschlussgruppe Kpl	Grupo tapón	
N	49		2	Anello OR	O-Ring	Bague OR	O-Ring	Anillo OR	
	50	8000 A7592	1	Kit anelli di tenuta	Seal ring kit	Kit bague de retenue	Dichtringkit	Kit anillo de retención	
	51	8000 A7593	1	Kit boccole	Bush kit	Kit douille	Buchsekit	Kit manguito	
	52	8000 87745	2	Guarnizione di tenuta	Gasket	Garniture	Dichtung	Junta	
N	53		2	Dado	Nut	Ecrou	Mutter	Tuerca	
N	54		2	Tubetto	Pipe	Tuyau	Rohr	Tube	
	56	8000 87736	1	Rosetta piana	Washer	Rondelle	Scheibe	Arandela	
	57	8A00 69315	1	Dado	Nut	Ecrou	Mutter	Tuerca	
N	58		2	Anello SEEGER	SEEGER ring	Anneau SEEGER	SEEGER Ring	Anillo SEEGER	
	59	8000 60233	4	Gommino	Rubber pad	Pièce caoutchouc	Gummstück	Junta de goma	
	60	8000 60234	4	Rosetta piana	Washer	Rondelle	Scheibe	Arandela	

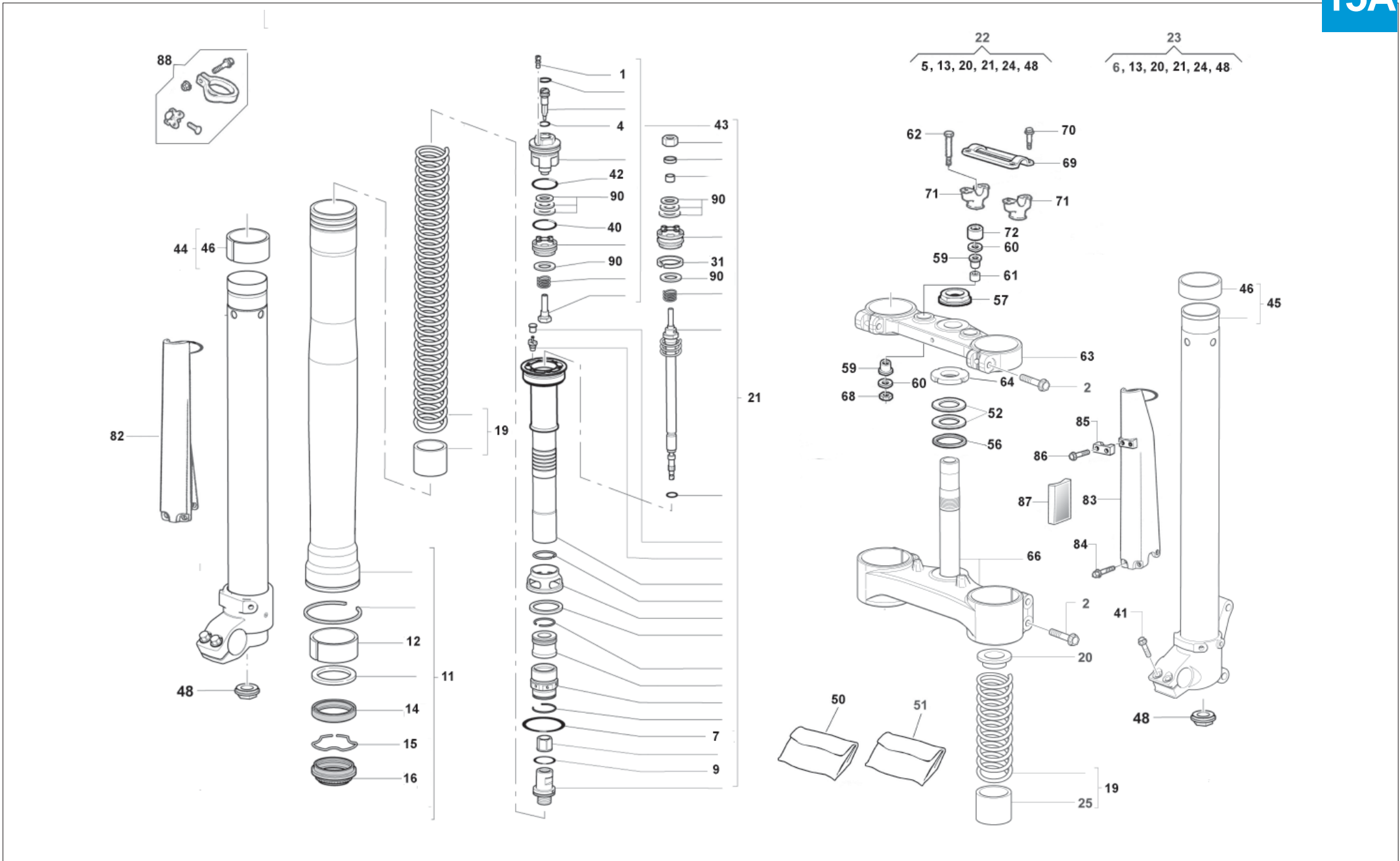


Note Notes Notes Marke Notas	Pos. No. N. Index Pos.	N. Cod. Code No. Nr. Code Code Nr N. Cod.	Q.tà Qty Q.te M.ge C.ad	DENOMINAZIONE	NAME	DESIGNATION	BESCHREIBUNG	DENOMINACION	Validità Validity Validité Gültig Validez
	61	8000 53155	2	Distanziale (L=34 mm)	Spacer (L=34 mm)	Entretoise (L=34 mm)	Distanzstück (L=34 mm)	Separador (L=34 mm)	
	62	60N1 01223	2	Vite (M10x85 mm)	Screw(M10x85 mm)	Vis(M10x85 mm)	Schraube(M10x85 mm)	Tornillo(M10x85 mm)	
	63	8000 61314	2	Dado	Nut	Ecrou	Mutter	Tuerca	
	64	8A00 A4092	1	Morsetto superiore	Hub	Moyeau	Radnabe	Cubo	
	65	8C00 69056	4	Vite (M8x30 mm)	Screw (M8x30 mm)	Vis (M8x30 mm)	Schraube (M8x30 mm)	Tornillo (M8x30 mm)	
	66	8A00 A5879	2	Morsetto inferiore	Hub	Moyeau	Radnabe	Cbo	
	67	8A00 A6683	2	Distanziale (L=13,5 mm)	Spacer (L=13,5 mm)	Entretoise (L=13,5 mm)	Distanzstück (L=13,5 mm)	Separador (L=13,5 mm)	
	82	80A0 A8482	1	Protezione steli Dx. (cod. colore G) NERO	Guard R.H. (colour code G) BLACK	Protection G. (code couleur G) NOIR	Schutz R. (Code Farbe G) SCHWARZ	Protección der. (código color G) NEGRO	
	83	80A0 A8481	1	Protezione steli Sx. (cod. colore G) NERO	Guard L.H. (colour code G) BLACK	Protection D. (code couleur G) NOIR	Schutz L. (Code Farbe G) SCHWARZ	Protección izq. (código color G) NEGRO	
	84	8000 A8423	6	Vite (M6x8 mm)	Screw (M6x8 mm)	Vis (M6x8 mm)	Schraube (M6x8 mm)	Tornillo (M6x8 mm)	
	85	80A0 A0633	1	Piastrina (cod. colore G) NERO	Plate (colour code G) BLACK	Plaquette (code couleur G) NOIR	Platte (Code Farbe G) SCHWARZ	Placa (código color G) NEGRO	
	86	8A00 84658	2	Vite	Screw	Vis	Schraube	Tornillo	
	87	8000 74842	2	Catadiottro ambra (AUS-CDN)	Reflector amber (AUS-CDN)	Catadiopt. ambre (AUS-CDN)	Rückstrahler Amber (AUS-CDN)	Catafaros àmbar (AUS-CDN)	
a				Forniti in gruppo pos. 50	Supplied in bag ref. N° 50	Son fournies en unités pos. 50	Sind im Umschlag Bez. Nr 50	Provisto en grupo pos. 50	
b				Forniti in gruppo pos. 51	Supplied in bag ref. N° 51	Son fournies en unités pos. 51	Sind im Umschlag Bez. Nr 51	Provisto en grupo pos. 76	

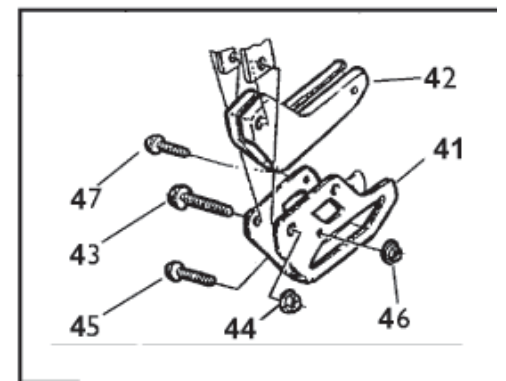
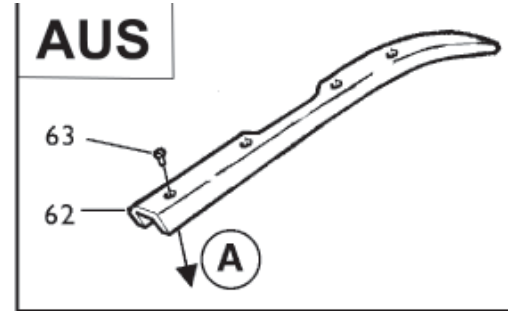
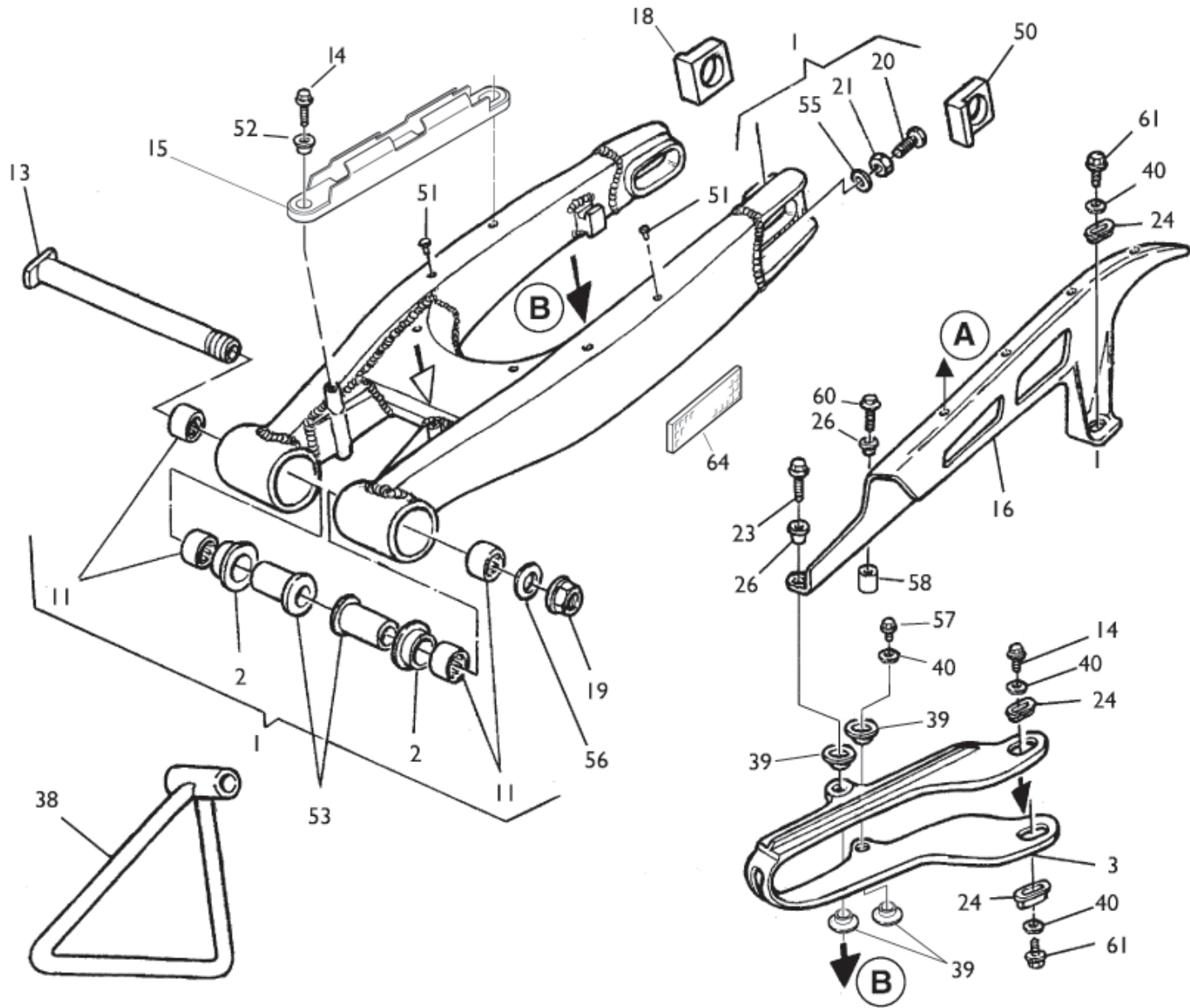


Note Notes Notas	Pos. No. N. Index Pos.	N. Cod. Code No. Nr. Code Code Nr N. Cod.	Q.tà Qty Q.te M.ge C.ad	DENOMINAZIONE	NAME	DESIGNATION	BESHREIBUNG	DENOMINACION	Validità Validity Validité Gültig Validez
N	1	(c)	2	Vite	Screw	Vis	Schraube	Tornillo	
	2	8000 62733	6	Vite (M8x35 mm)	Screw (M8x35 mm)	Vis (M8x35 mm)	Schraube (M8x35 mm)	Tornillo (M8x35 mm)	
N	4	(c)	2	Anello OR	O-Ring	Bague OR	O-Ring	Anillo OR	
N	7	(c)	2	Anello OR	O-Ring	Bague OR	O-Ring	Anillo OR	
N	9	(c)	2	Anello OR	O-Ring	Bague OR	O-Ring	Anillo OR	
	11	8000 B1069	2	Portastelo completo	Pipe assy	Groupe tuyau compl.	Rohrgruppe Kpl	Grupo tubo compl.	
N	12	(b), (c)	2	Bussola	Bushing	Douille	Buchse	Manguito	
N	14	(a), (c)	2	Anello di tenuta	Seal ring	Bague de retenue	Dichtring	Anillo de retención	
N	15	(a)	2	Anello di fermo	Stop ring	Bague d'arrêt	Haltering	Anillo de retención	
N	16	(a), (c)	2	Raschiapolvere	Dust scraper	Racloir poudre	Pulverabschaber	Rascador de polvo	
	19	8000 H1070	1	Kit molla (K= 4,2 N/mm)	Spring (K= 4,2 N/mm)	Ressort (K= 4,2 N/mm)	Feder (K= 4,2 N/mm)	Resorte (K= 4,2 N/mm)	
	21	8000 H1071	2	Gruppo pompante compl.	Damping element compl.	Amortissement compl.	Schwingungsdämpfer Kpl.	Bombeadora compl.	
	22	8000 H1063	1	Gamba Sx. compl.	L.H. fork leg assy	Fourche complete G.	Telegabel Kpl. L.	Horquilla izrda. compl.	
	23	8000 H1064	1	Gamba Dx. compl.	R.H. fork leg assy	Fourche complete D.	Telegabel Kpl. R.	Horquilla derech. compl.	
N	25		2	Distanziale	Spacer	Entretoise	Distanzstück	Separador	
N	31	(c)	2	Segmento	Circlip	Segment	Colbenring	Segmento	
N	40	(c)	2	Anello OR	O-Ring	Bague OR	O-Ring	Anillo OR	
	41	8000 62729	4	Vite (M6x25 mm)	Screw (M6x25 mm)	Vis (M6x25 mm)	Schraube (M6x25 mm)	Tornillo (M6x25 mm)	
N	42	(c)	2	Anello OR	O-Ring	Bague OR	O-Ring	Anillo OR	
	43	8000 H1072	2	Ass. valvola di fondo	Valve	Soupape	Ventil	Válvula	
	44	8000 B1694	1	Stelo Dx. compl.	R.H. slider assy	Montant D. compl.	Bein, Kpl. R.	Deslizable der. compl.	
	45	8000 B1693	1	Stelo Sx. compl.	L.H. slider assy	Montant G. compl.	Bein, Kpl. L.	Deslizable izrda. compl.	
N	46	(b), (c)	2	Bussola	Bushing	Douille	Buchse	Manguito	
	48	8000 H1073	2	Dado di fondo	Lower nut	Ecrou inf.	Mutter	Tuerca	
	50	8000 A7592	1	Kit anelli di tenuta	Seal ring kit	Kit bague de retenue	Dichtringkit	Kit anillo de retención	





Note Notes Notas	Pos. No. N. Index Pos.	N. Cod. Code No. Nr. Code Code Nr N. Cod.	Q.tà Qty Q.te M.ge C.ad	DENOMINAZIONE	NAME	DESIGNATION	BESCHREIBUNG	DENOMINACION	Validità Validity Validité Gültig Validez
	71	8A00 A5879	2	Morsetto inferiore	Hub	Moyeau	Radnabe	Cbo	
	72	8A00 A6683	2	Distanziale (L=13,5 mm)	Spacer (L=13,5 mm)	Entretoise (L=13,5 mm)	Distanzstück (L=13,5 mm)	Separador (L=13,5 mm)	
	82	80A0 A8482	1	Protezione steli Dx. (cod. colore G) NERO	Guard R.H. (colour code G) BLACK	Protection G. (code couleur G) NOIR	Schutz R. (Code Farbe G) SCHWARZ	Protección der. (código color G) NEGRO	
	83	80A0 A8481	1	Protezione steli Sx. (cod. colore G) NERO	Guard L.H. (colour code G) BLACK	Protection D. (code couleur G) NOIR	Schutz L. (Code Farbe G) SCHWARZ	Protección izq. (código color G) NEGRO	
	84	8000 A8423	6	Vite (M6x8 mm)	Screw (M6x8 mm)	Vis (M6x8 mm)	Schraube (M6x8 mm)	Tornillo (M6x8 mm)	
	85	80A0 A0633	1	Piastrina (cod. colore G) NERO	Plate (colour code G) BLACK	Plaquette (code couleur G) NOIR	Platte (Code Farbe G) SCHWARZ	Placa (código color G) NEGRO	
	86	8A00 84658	2	Vite	Screw	Vis	Schraube	Tornillo	
	87	8000 74842	2	Catadiottro ambr (AUS-CDN)	Reflector amber (AUS-CDN)	Catadiopt. ambre (AUS-CDN)	Rückstrahler Amber (AUS-CDN)	Catafaros àambar (AUS-CDN)	
C	88	8000 B1530	1	Kit gancio partenza	Kit starting hook	Kit crochet pour départ	Abfahrthacken	Gancho por salida	
N	90		16	Lamella	Plate	Lamelle	Plättchen	Laminilla	
a				Forniti in gruppo pos. 50	Supplied in bag ref. N° 50	Son fournies en unités pos. 50	Sind im Umschlag Bez. Nr 50	Provisto en grupo pos. 50	
b				Forniti in gruppo pos. 51	Supplied in bag ref. N° 51	Son fournies en unités pos. 51	Sind im Umschlag Bez. Nr 51	Provisto en grupo pos. 76	



Note Notes Marke Notas	Pos. No. N. Index Pos.	N. Cod. Code No. Nr. Code Code Nr N. Cod.	Q.tà Qty Q.te M.ge C.ad	DENOMINAZIONE	NAME	DESIGNATION	BESHREIBUNG	DENOMINACION	Validità Validity Validité Gültig Validez
W	1	8000 B0228	1	Forcellone completo	Compl. fork	Fourche complete	Gabel, Kpl.	Horquilla compl.	
C	1	8000 H0680	1	Forcellone completo	Compl. fork	Fourche complete	Gabel, Kpl.	Horquilla compl.	
	2	8000 71622	2	Bussola	Bushing	Douille	Buchse	Manguito	
	3	80A0 99619	1	Pattino catena	Chain slider	Glissière de chaîne	Gleitbahn	Platode cadena	
	11	8000 76283	4	Gabbia a rullini (ø22xØ28x18 mm)	Needle cage (ø22xØ28x18 mm)	Cage à aiguilles (ø22xØ28x18 mm)	Nadelkaefig (ø22xØ28x18 mm)	Jaula de agujas del cojinete (ø22xØ28x18 mm)	
	13	8A00 71620	1	Perno forcellone	Fork pin	Pivot fourche	Gabelbolzen	Perno horquilla	
	14	8000 20536	4	Vite (Ø4,8x13 mm)	Screw (Ø4,8x13 mm)	Vis (Ø4,8x13 mm)	Schraube (Ø4,8x13 mm)	Tornillo (Ø4,8x13 mm)	
	15	8000 B1166	1	Guida tubo	Guide ring	Bague de guide	Rohring	Guía-cable	
W	16	8AB0 73909	1	Copricatena	Chain guard	Carter de chaîne	Kettenkasten	Cubre-cadena	
	18	8000 96944	1	Tendicatena DX	Chain adjuster R.	Tendeur de chaîne D.	Kettenspanner R.	Tensor de cadena D.	
	19	8000 71623	1	Dado	Nut	Ecrou	Mutter	Tuerca	
	20	8C00 61121	2	Vite	Screw	Vis	Schraube	Tornillo	
	21	8000 17810	2	Dado	Nut	Ecrou	Mutter	Tuerca	
W	23	8A00 67997	1	Vite (M5X16 mm)	Screw (M5X16 mm)	Vis (M5X16 mm)	Schraube (M5X16 mm)	Tornillo (M5X16 mm)	
C	23	8000 67997	1	Vite (M5X12 mm)	Screw (M5X12 mm)	Vis (M5X12 mm)	Schraube (M5X12 mm)	Tornillo (M5X12 mm)	
W	24	8000 59289	3	Scodellino	Cup	Cuvette	Teller	Cubeta	
C	24	8000 59289	2	Scodellino	Cup	Cuvette	Teller	Cubeta	
W	26	8A00 69282	2	Bussola	Bushing	Douille	Buchse	Manguito	
C	38	8000 74016	1	Gamba laterale	Side stand	Bequille lat.	Seitenständer	Horquilla lateral	
	39	8000 75166	4	Scodellino	Cup	Cuvette	Teller	Cubeta	
	40	8000 36137	4	Rosetta	Washer	Rondelle	Scheibe	Arandela	
	41	8000 72869	1	Staffa	Bracket	Etrier	Buegel	Brida	
	42	8000 72868	1	Guidacatena	Chain guide	Guide-chaîne	Kettenführung	Guía-cadena	
	43	8000 62795	1	Vite (M8x50 mm)	Screw (M8x50 mm)	Vis (M8x50 mm)	Schraube (M8x50 mm)	Tornillo (M8x50 mm)	
	44	8000 43928	1	Dado M8	Nut M8	Ecrou M8	Mutter M8	Tuerca M8	
	45	8000 62731	1	Vite (M6X45 mm)	Screw (M6X45 mm)	Vis (M6X45 mm)	Schraube (M6X45 mm)	Tornillo (M6X45 mm)	

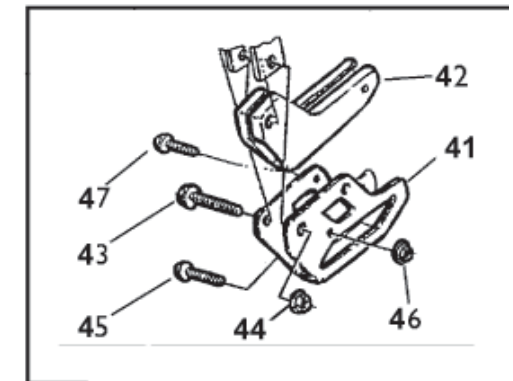
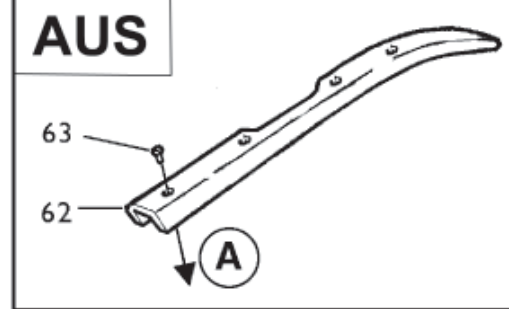
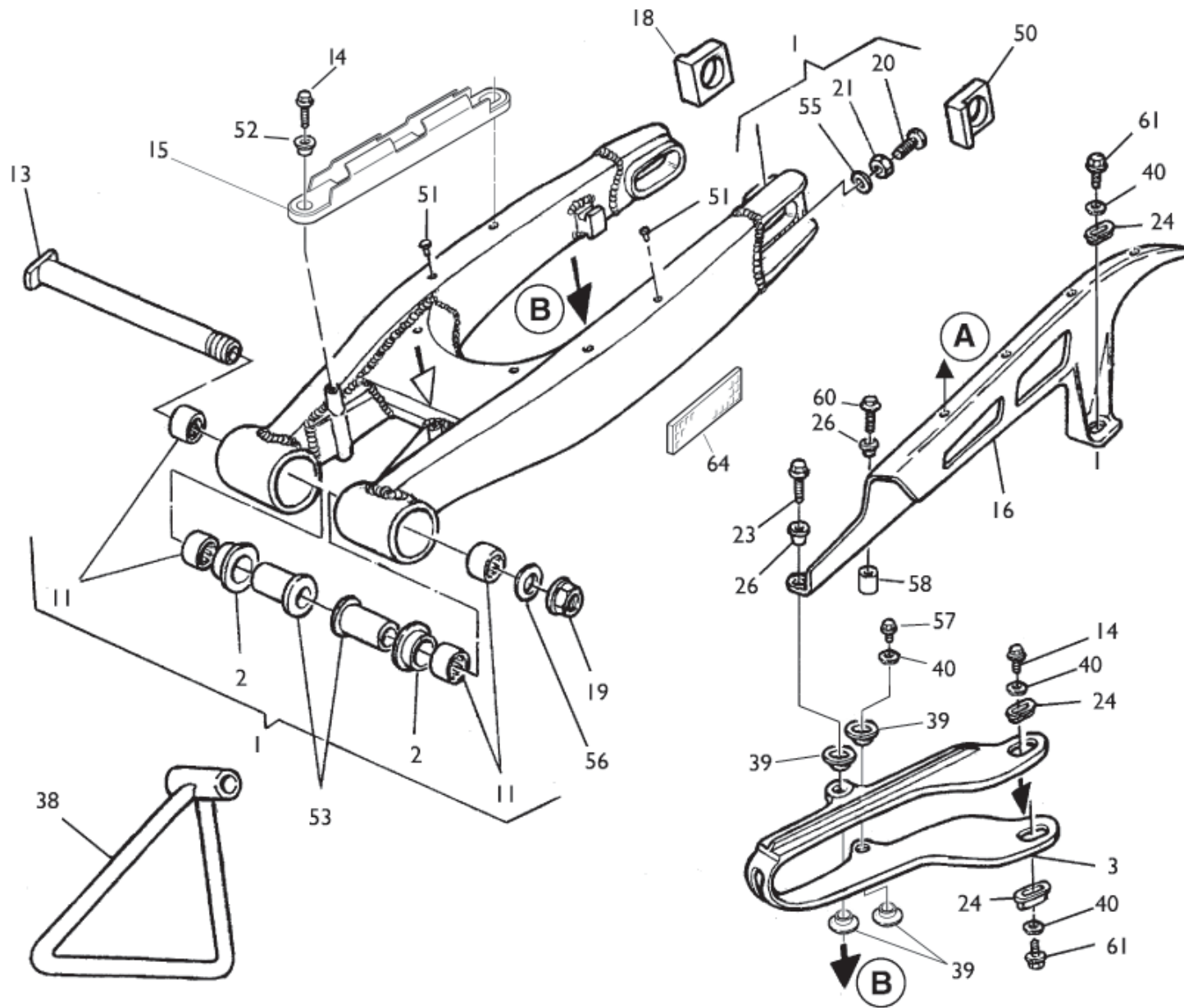
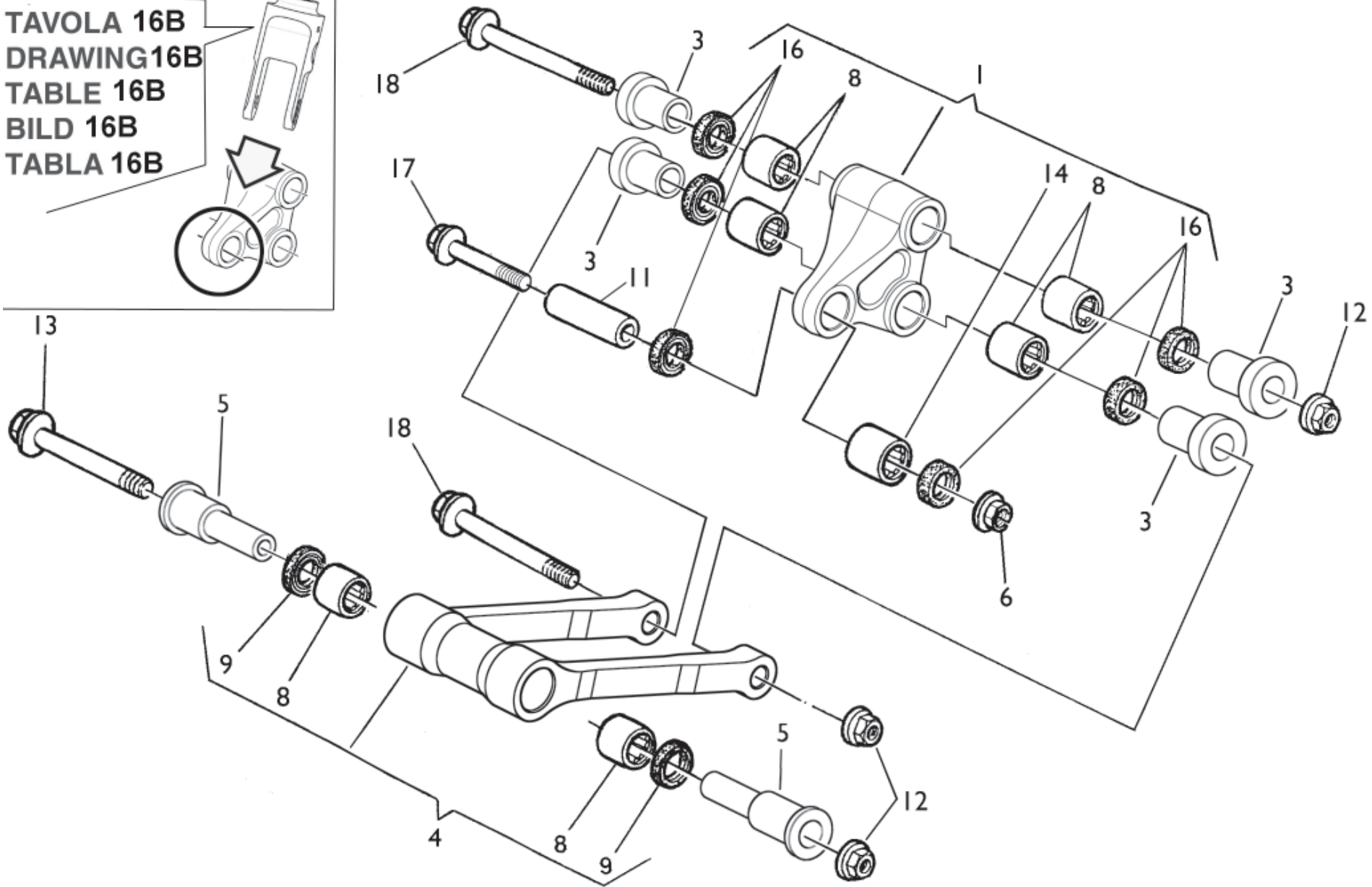
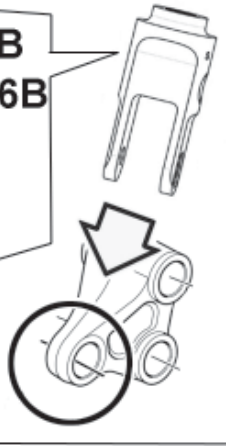
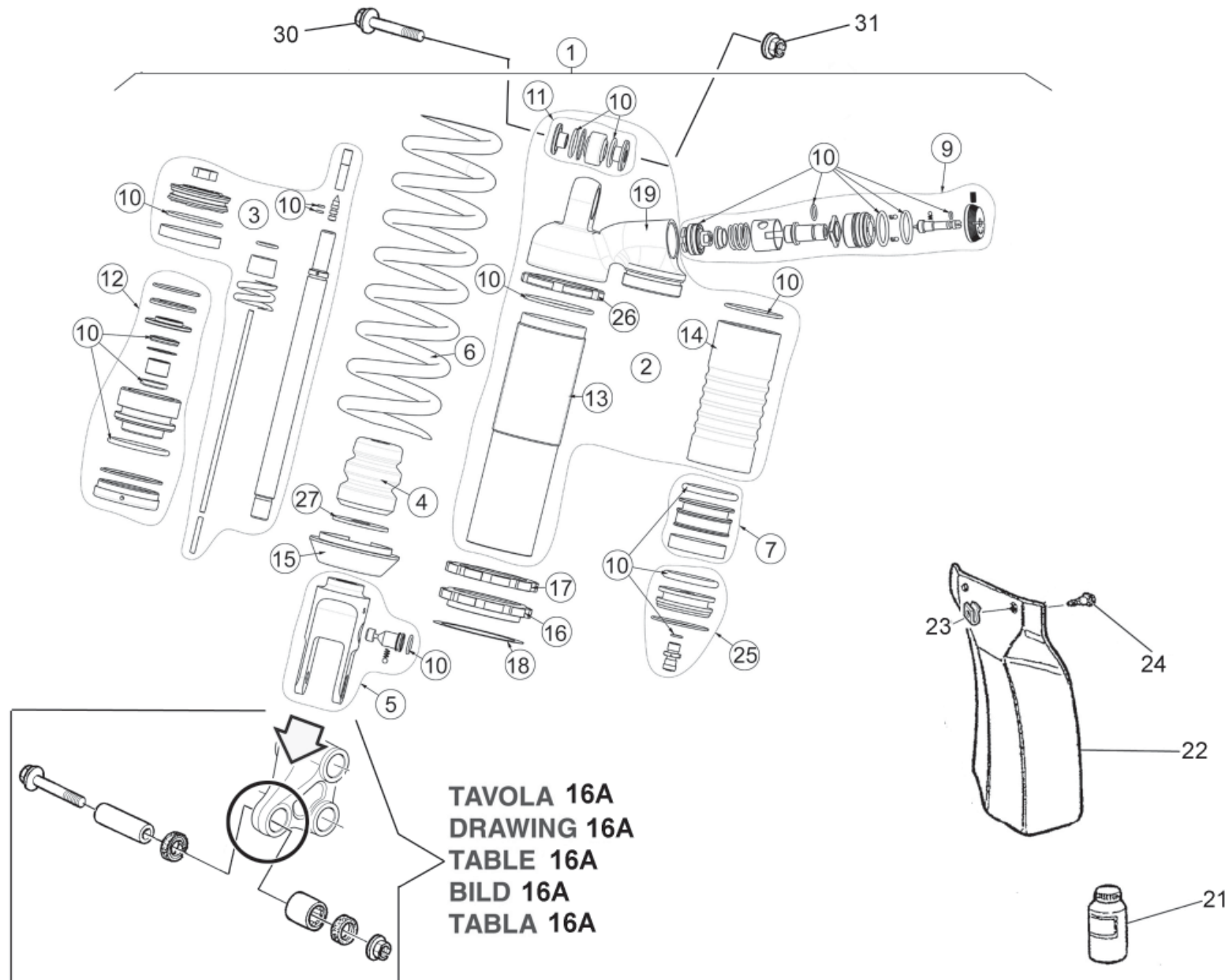


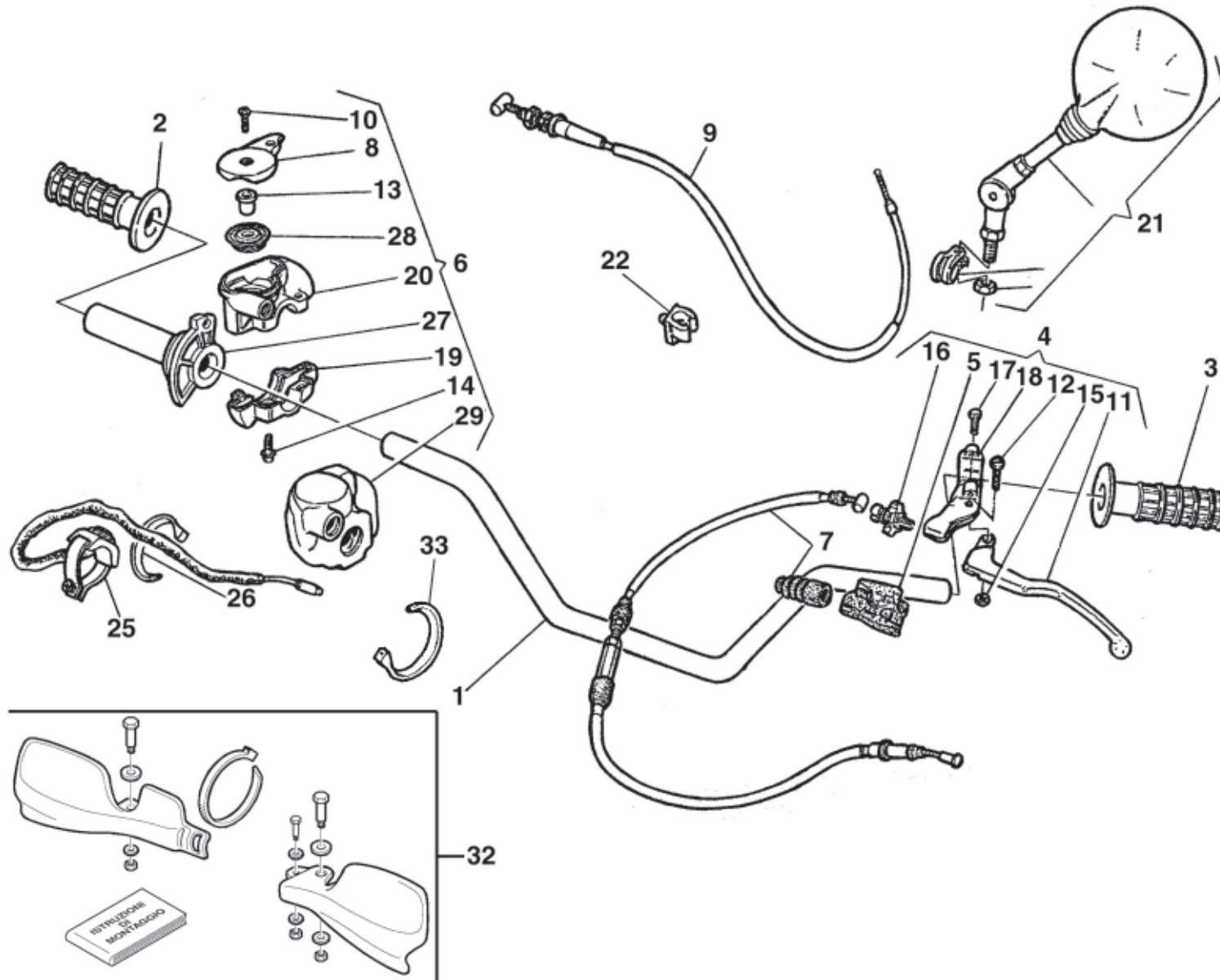
TAVOLA 16B
DRAWING 16B
TABLE 16B
BILD 16B
TABLA 16B



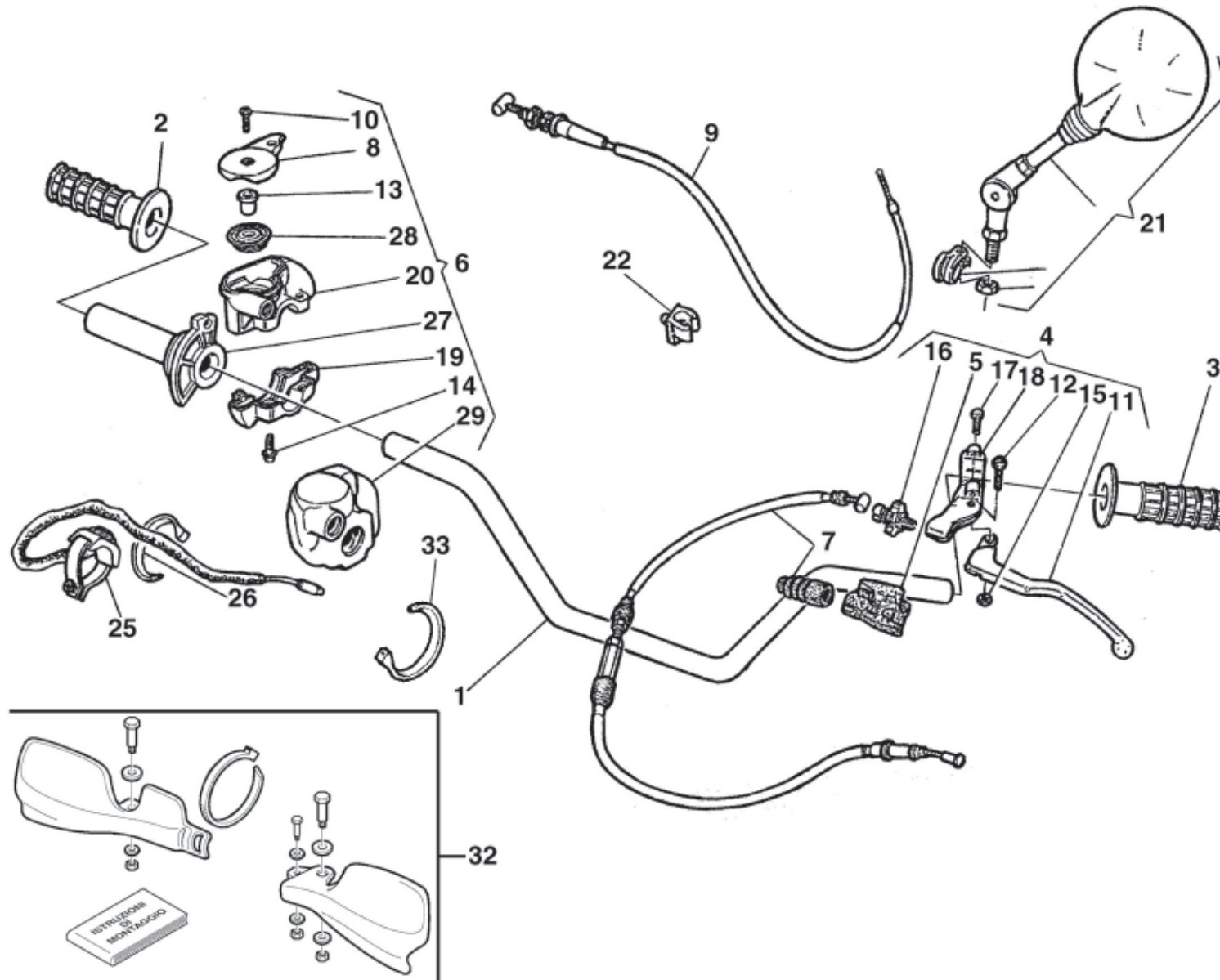
Note Notes Marke Notas	Pos. No. N. Index Pos.	N. Cod. Code No. Nr. Code Code Nr N. Cod.	Q.tà Qty Q.te M.ge C.ad	DENOMINAZIONE	NAME	DESIGNATION	BESHREIBUNG	DENOMINACION	Validità Validity Validité Gültig Validez
	1	8000 B0239	1	Assieme bilanciare	Rocking lever assy	Balancier compl.	Schwinge Kpl.	Balancines compl.	
	3	8000 B0288	4	Spinotto	Gudgeon	Axe	Bolzen	Perno	
	4	8000 B0236	1	Tirante completo	Tie rod	Tirant	Spannstange	Tirante	
	5	8000 B0241	2	Spinotto	Gudgeon	Axe	Bolzen	Perno	
	6	8000 42022	1	Dado	Nut	Ecrou	Mutter	Tuerca	
	8	8000 42781	6	Cuscinetto (ø20xø26x20 mm)	Bearing (ø20xø26x20 mm)	Roulement (ø20xø26x20 mm)	Kugellager (ø20xø26x20 mm)	Cojinete (ø20xø26x20 mm)	
	9	8000 32065	2	Anello di tenuta (ø26xø20x4 mm)	Seal ring (ø26xø20x4 mm)	Bague de retenue (ø26xø20x4 mm)	Dichtring (ø26xø20x4 mm)	Anillo de retención (ø26xø20x4 mm)	
	11	8000 A4431	1	Spinotto D20-d10-L25,2	Gudgeon D20-d10-L25,2	Axe D20-d10-L25,2	Bolzen D20-d10-L25,2	Perno D20-d10-L25,2	
	12	8000 42023	3	Dado	Nut	Ecrou	Mutter	Tuerca	
	13	8000 B0240	1	Vite (M12x122 mm)	Screw (M12x122 mm)	Vis (M12x122 mm)	Schraube (M12x122 mm)	Tornillo (M12x122 mm)	
	14	8000 32064	1	Cuscinetto (ø20xø26x16 mm)	Bearing (ø20xø26x16 mm)	Roulement (ø20xø26x16 mm)	Kugellager (ø20xø26x16 mm)	Cojinete (ø20xø26x16 mm)	
	16	8000 32065	6	Anello di tenuta (ø26xø20x4 mm)	Seal ring (ø26xø20x4 mm)	Bague de retenue (ø26xø20x4 mm)	Dichtring (ø26xø20x4 mm)	Anillo de retención (ø26xø20x4 mm)	
	17	8D00 62797	1	Vite (M10x47 mm)	Screw (M10x47 mm)	Vis (M10x47 mm)	Schraube (M10x47 mm)	Tornillo (M10x47 mm)	
	18	8A00 B0240	2	Vite (M12x103 mm)	Screw (M12x103 mm)	Vis (M12x103 mm)	Schraube (M12x103 mm)	Tornillo (M12x103 mm)	



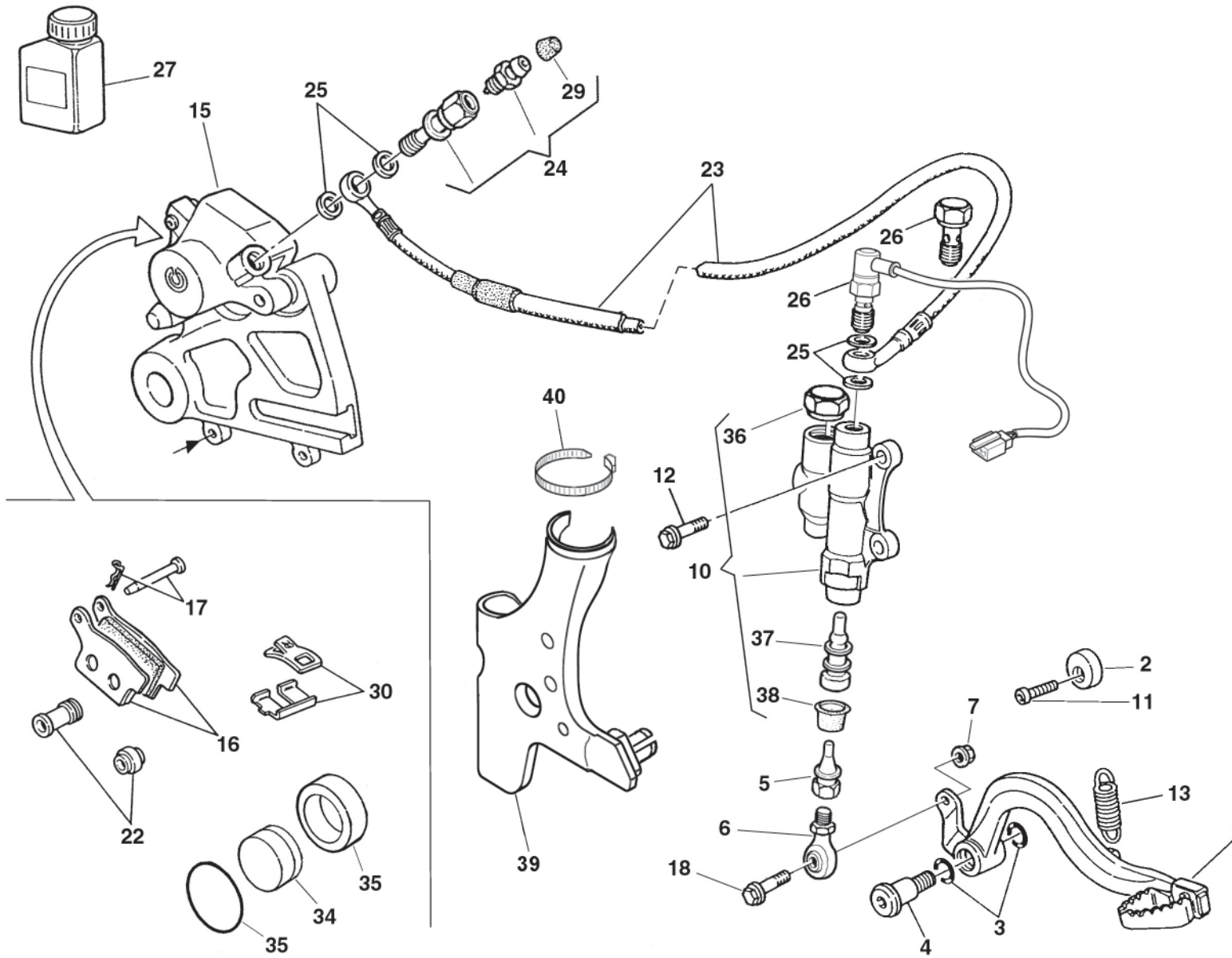
Note Notes Notes Marke Notas	Pos. No. N. Index Pos.	N. Cod. Code No. Nr. Code Code Nr N. Cod.	Q.tà Qty Q.te M.ge C.ad	DENOMINAZIONE	NAME	DESIGNATION	BESHREIBUNG	DENOMINACION	Validità Validity Validité Gültig Validez
W	1	8000 H0130	1	Ammortizzatore completo	Shock-absorber assy.	Ammortisseur compl.	Stossdampfer Kpl.	Amortigüador compl.	
C	1	8000 H0053	1	Ammortizzatore completo	Shock-absorber assy.	Ammortisseur compl.	Stossdampfer Kpl.	Amortigüador compl.	
	2	8000 H1049	1	Gruppo corpo	Damper case assy	Groupe corps amortisseur	Stossdämpferkörper Kpl.	Corpo amortigüador compl.	
W	3	8000 H1052	1	Gruppo stelo	Rod assy	Groupe tige	Pumpenstückgruppe	Grupo espiga	
C	3	8000 H1050	1	Gruppo stelo	Rod assy	Groupe tige	Pumpenstückgruppe	Grupo espiga	
	4	8000 A6670	1	Tampone	Pad	Tampon	Stopfen	Tampòn	
	5	8000 H0071	1	Gruppo forcella	Fork assy	Groupe fourche	Gabelgruppe Kpl.	Grupo horquilla	
W	6	8000 98569	1	Molla (K=5,2 Kg/mm)	Spring (K=5,2 Kg/mm)	Ressort (K=5,2 Kg/mm)	Feder (K=5,2 Kg/mm)	Resorte (K=5,2 Kg/mm)	
C	6	8000 98568	1	Molla (K=5 Kg/mm)	Spring (K=5 Kg/mm)	Ressort (K=5 Kg/mm)	Feder (K=5 Kg/mm)	Resorte (K=5 Kg/mm)	
	7	8000 98490	1	Diaframma	Diaphragm	Diaphragme	Biegeplatte	Diafragma	
	9	8000 B1922	1	Gruppo regolazione	Adjuster set	Groupe réglage	Reglergruppe Kpl.	Grupo regulacion	
	10	8000 H0072	1	Gruppo guarnizioni	Gasket set	Groupe garnitures	Dichtungssatz	Grupo juntas	
	11	8000 89089	1	Gruppo snodo	Ball joint assy	Groupe joint a rotule	Kugelgelenkgruppe Kpl.	Grupo articulaciòn esferica	
	12	8000 H1051	1	Gruppo guida stelo	Guide rod assy	Groupe guide tige	Pumpenstückführunggruppe	Grupo guja espiga	
	13	8000 H0074	1	Corpo ammortizzatore	Damper case	Corps amortisseur	Stossdämpferkörper	Corpo amortigüador	
	14	8000 H1054	1	Serbatoio	Tank	Reservoir	Tank	Deposito	
	15	8000 98496	1	Fondello	Bottom	Fond	Bodenscheibe	Casquillo	
	16	8000 98497	1	Ghiera	Ring nut	Embout	Nutmutter	Virola	
	17	8000 98498	1	Ghiera	Ring nut	Embout	Nutmutter	Virola	
	18	8000 98499	1	Rosetta per molla	Washer	Rondelle	Scheibe	Arandela	
	19	8000 H1053	1	Supporto serbatoio	Tank support	Support reservoir	Gastankhalterung	Soporte deposito	
R	21	8000 88231	1	Olio ammortizzatore	Shock-absorber oil	Huile amortisseur	Öl für Stossdampfer	Aceite amortigüador	
	22	8000 69551	1	Protezione ammortizzatore	Guard	Protection	Schutz	Protección	
	23	8000 55134	2	Dado	Nut	Ecrou	Mutter	Tuerca	
	24	8A00 A8421	2	Vite	Screw	Vis	Schraube	Tornillo	
	25	8000 98491	1	Gruppo tappo serbatoio	Tank plug assy.	Vis	Schraube	Tornillo	
	26	8000 B1923	1	Ghiera	Ring nut	Embout	Nutmutter	Virola	
	27	8000 H0077	1	Rosetta	Washer	Rondelle	Scheibe	Arandela	
	30	8000 62573	1	Vite fiss. ammortizzatore (M10x40 mm)	Shock absorber fastening screw (M10x40 mm)	Vis de fixation amortisseur amortisseur (M10x40 mm)	Stossdampfer Befestigungsschraube	Tornillo fijación amortigüador (M10x40 mm)	
	31	8000 42022	1	Dado	Nut	Ecrou	Mutter	Tuerca	

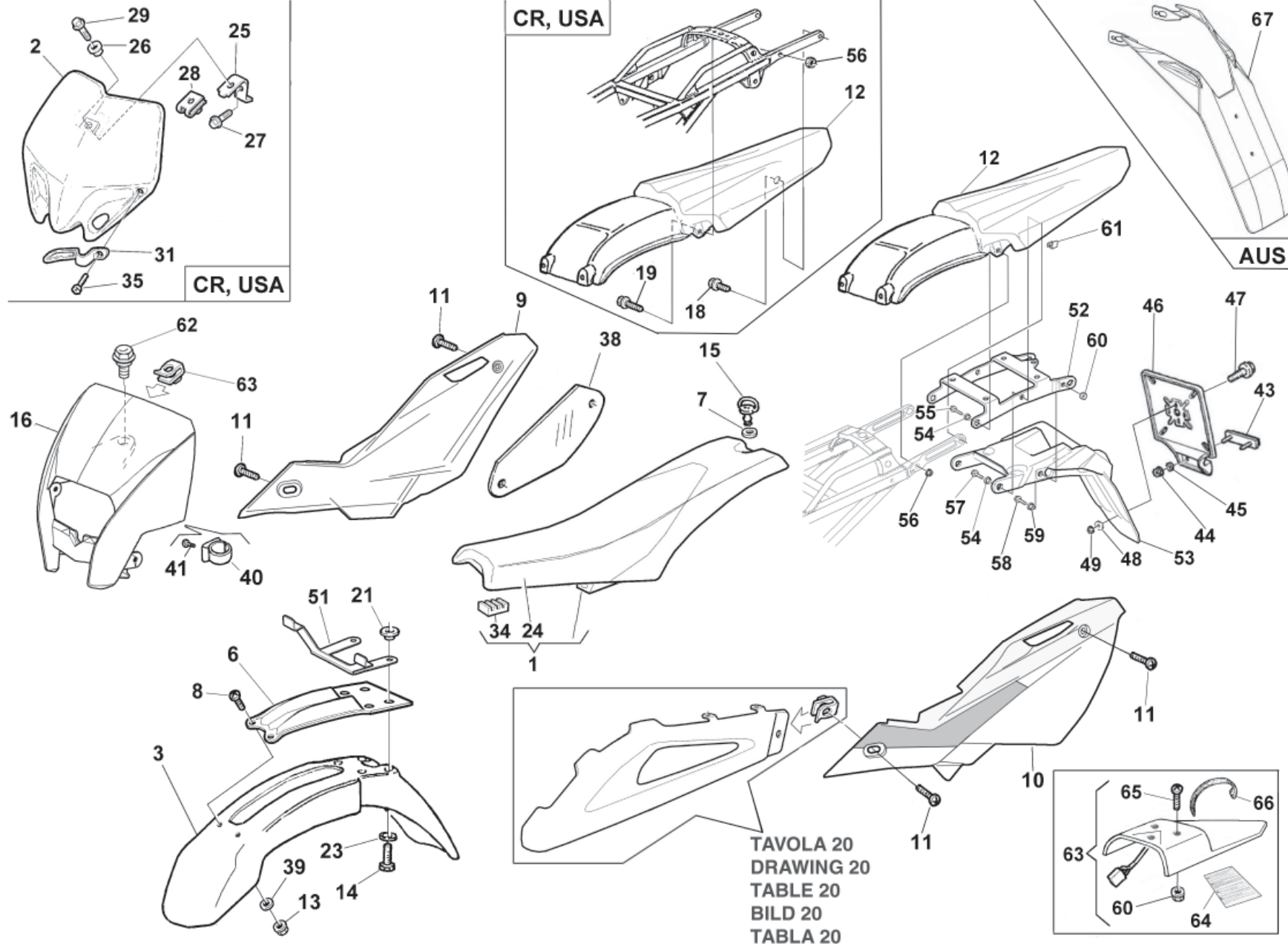


Note Notes Marke Notas	Pos. No. N. Index Pos.	N. Cod. Code No. Nr. Code Code Nr N. Cod.	Q.tà Qty Q.te M.ge C.ad	DENOMINAZIONE	NAME	DESIGNATION	BESHREIBUNG	DENOMINACION	Validità Validity Validité Gültig Validez
	1	80B0 A3612	1	Manubrio	Handlebar	Guidon	Lenker	Manillar	
	2	8000 A6056	1	Manopola destra	R.H. grip	Poignée G.	Griff R.	Manopla der.	
	3	8000 A6057	1	Manopola sinistra	L.H. grip	Poignée G.	Griff L.	Manopla izq.	
	4	8000 75330	1	Com. frizione completo	Clutch control assy	Commande embrayage complete	Führungssteuerung	Mando embrague compl.	
	5	8000 48917	1	Coprileva	Lever cover	Couvre levier	Hebeldeckel	Cubre-palanca	
	6	8000 88865	1	Comando gas completo	Throttle control cable	Commande gaz compl.	Gasgriff kpl.	Mando acelerador completo	
	7	8000 H0128	1	Trasm. comando frizione	Clutch transmission	Transm. com. embrayage	Führungssteuerung	Trans. mando embrague com.	
	8	8000 93751	1	Coperchietto	Cover	Couvercle	Deckel	Tapa	
	9	8000 H0129	1	Trasmissione gas	Throttle cable	Trasm. comm. gaz	Führungsteuerung des Gases	Transm. mando acelerador	
	10	8000 50798	2	Vite	Screw	Vis	Schraube	Tornillo	
	11	8000 77737	1	Leva comando frizione	Clutch lever	Levier embrayage	Kupplungshebel	Palanca mando embrague	
	12	8000 38797	1	Vite	Screw	Vis	Schraube	Tornillo	
	13	8000 93750	1	Bussola	Bush	Douille	Buchse	Manguito	
	14	8000 62728	2	Vite	Screw	Vis	Schraube	Tornillo	
	15	8000 87812	1	Dado	Nut	Ecrou	Mutter	Tuerca	
	16	8000 48916	1	Gruppo registro	Adjuster set	Groupe reglage	Kupplungsreglergruppe	Grupo regul.	
	17	8000 62728	2	Vite	Screw	Vis	Schraube	Tornillo	
	18	8000 70698	1	Cavallotto	U-bolt	Cavalier	Bügelbolzen	Caballete	
	19	8000 93747	1	Supporto inferiore	Lower support	Support inférieur	Untere Halterung	Soporte inferior	
	20	8000 93746	1	Supporto superiore	Upper support	Support supérieur	Obere Halterung	Soporte superior	
XYD	21	8000 65437	2	Specchio retrovisore compl.	Driving mirror	Rétroviseur	Rückspiegel	Espejo retrovisor	
	22	8000 58207	1	Molletta guida trasmissioni	Cable guida	Guide cable	Kabelführung	Guia-cable	

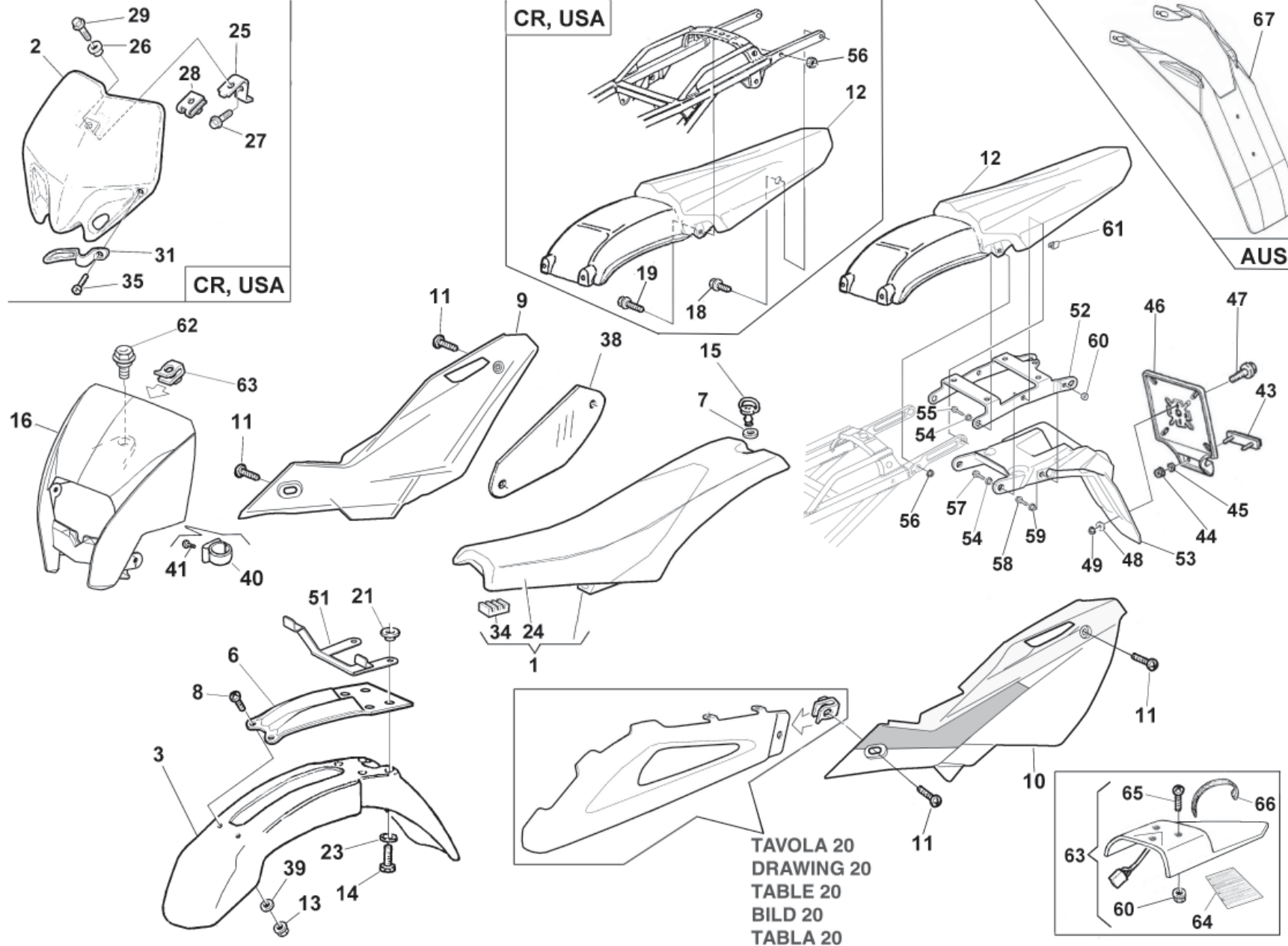


Note Notes Notas	Pos. No. N. Index Pos.	N. Cod. Code No. Nr. Code Code Nr N. Cod.	Q.tà Qty Q.te M.ge C.ad	DENOMINAZIONE	NAME	DESIGNATION	BESHREIBUNG	DENOMINACION	Validità Validity Validité Gültig Validez
	1	8000 A7634	1	Pedale comando freno	Brake control pedal	Pedal comm. frein	Bremspedal	Pedal accionamiento freno	
	2	8A00 69125	1	Camma	Cam	Came	Nocken	Exéntrico	
	3	8000 22551	2	Anello OR	O-Ring	Bague OR	O-Ring	Anillo OR	
	4	8000 55902	1	Vite	Screw	Vis	Schraube	Tornillo	
	5	8000 A7635	1	Perno	Pin	Pivot	Bolzen	Perno	
	6	8A00 76055	1	Snodo sferico	Ball joint	Joint a rotule	Kügelgelenk	Articulación esférica	
A	6	7640 10002	1	Snodo sferico	Ball joint	Joint a rotule	Kügelgelenk	Articulación esférica	
	7	61N1 15062	1	Dado	Nut	Ecrou	Mutter	Tuerca	
	10	8000 A7633	1	Pompa freno	Brake pump	Pompe frein	Bremspumpe	Bomba freno	
	11	8000 55241	1	Vite	Screw	Vis	Schraube	Tornillo	
	12	8H00 67545	2	Vite (M6x12 mm)	Screw (M6x12 mm)	Vis (M6x12 mm)	Schraube (M6x12 mm)	Tornillo (M6x12 mm)	
	13	8000 55903	1	Molla	Spring	Ressort	Feder	Resorte	
	15	8000 A4291	1	Pinza freno completa	Brake caliper assy	Pince de frein, compl.	Bremszange, Kpl.	Pinza freno compl.	
	16	8000 A2790	1	Coppia pastiglie	Pads pair	Paire plaquettes	Bremsbelagpaar	Pareja pastillas	
	17	8000 A2791	1	Perno	Pin	Pivot	Bolzen	Perno	
	18	8000 62727	1	Vite (M6x16 mm)	Screw (M6x16 mm)	Vis (M6x16 mm)	Schraube (M6x16 mm)	Tornillo (M6x16 mm)	
	22	8000 79066	1	Cuffia	Boots	Poussiers	haube	Gorro	
	23	8000 H0821	1	Tubo mandata olio	Pipe	Tuyau	Rohr	Tubo	
	24	8000 A3975	1	Vite spurgo	Bleeding screw	Vis vidange	Schraube Entleerung	Tornillo purga	
	25	8000 90485	4	Rosetta	Washer	Rondelle	Scheibe	Arandela	
W	26	8000 94849	1	Interruttore stop posteriore	Rear stop switch	Interrupteur stop	Stopschalter	Interruptor stop	
UC	26	8000 57155	1	Vite	Screw	Vis	Schraube	Tornillo	
R	27	8000 71445	1	Olio freni	Brake oil	Huile frein	Bremsol	Aceite freni	
	29	8000 53259	1	Parapolvere	Boots	Para-poudre	Schutzhaube	Para-polvo	
	30	8000 A2792	1	Molla-lamierino	Spring-steel clip	Ressort	Feder	Rresorte	
	34	8000 A2793	1	Pistone	Piston	Piston	Kolben	Pistón	
	35	8000 A2794	1	Kit guarnizioni	Seal kit	Kit anneau	Dichtungs Kit	Grupo juntas	





Note Notes Notes Marke Notas	Pos. No. N. Index Pos.	N. Cod. Code No. Nr. Code Code Nr N. Cod.	Q.tà Qty Q.te M.ge C.ad	DENOMINAZIONE	NAME	DESIGNATION	BESCHREIBUNG	DENOMINACION	Validità Validity Validité Gültig Validez
	1	8000 B0170	1	Sella (cod. colore G) NERO	Seat (colour code G) BLACK	Siège (code couleur G) NOIR	Sattel (Code Farbe G) SCHWARZ	Sillín (código color G) NEGRO	
UC	2	80C0 A4216	1	Portanumero (cod. colore G) BIANCO	Front number holder (colour code G) WHITE	Portenumero (code couleur G) BLANC	Nummerträger (Code Farbe G) WEISS	Portanumero (código color G) BLANCO	
	3	80C0 H0878	1	Parafango anteriore (cod. colore G) BIANCO	Front fender (colour code G) WHITE	Garde-boue avant (code couleur G) BLANC	Vord. Kotfluegel (Code Farbe G) WEISS	Guarda-barros delantero (código color G) BLANCO	
	6	80A0 A4198	1	Rinforzo parafango ant.	Mudguard reinforcement	Renforcement garde-boue	Vord. Kotfluegel Verstärkung	Refuerzo guardabarros del.	
	7	8000 69149	1	Rosetta elastica	Spring washer	Rondelle élastique	Federscheibe	Arandela elástica	
	8	80A0 65535	2	Vite (M5x14 mm)	Screw (M5x14 mm)	Vis (M5x14 mm)	Schraube (M5x14 mm)	Tornillo (M5x14 mm)	
	9	8000 H0472	1	Pannello destro (cod. colore G) BIANCO	R.H. panel (colour code G) WHITE	Panneau, D. (code couleur G) BLANC	Streifen. R. (Code Farbe G) WEISS	Panel Derecho (código color G) BLANCO	
	10	80C0 H0471	1	Pannello sinistro (cod. colore G) BIANCO	L.H. panel (colour code G) WHITE	Panneau, G. (code couleur G) BLANC	Streifen. L. (Code Farbe G) WEISS	Panel Izquierdo (código color G) BLANCO	
	11	8B00 A8421	4	Vite (M5x16 mm)	Screw (M5x16 mm)	Vis (M5x16 mm)	Schraube (M5x16 mm)	Tornillo (M5x16 mm)	
	12	80C0 H0294	1	Parafango posteriore (cod. colore G) BIANCO	Rear fender (colour code G) WHITE	Garde-boue arrière (code couleur G) BLANC	Hint. Kotfluegel (Code Farbe G) WEISS	Guarda-barros trasero (código color G) BLANCO	
	13	8000 61355	2	Dado	Nut	Ecrou	Mutter	Tuerca	
	14	8000 62729	4	Vite (M6x25 mm)	Screw (M6x25 mm)	Vis (M6x25 mm)	Schraube (M6x25 mm)	Tornillo (M6x25 mm)	
	15	8000 69148	1	Perno	Pin	Pivot	Bolzen	Perno	
XY	16	80C0 H0198	1	Cupolino (cod. colore G) BIANCO	Front fairing (colour code G) WHITE	Carenage avant (code couleur G) BLANC	Vord. Verkleidung (Code Farbe G) WEISS	Cúpula delantera (código color G) BLANCO	
UC	18	8000 A8423	2	Vite (M6x8 mm)	Screw (M6x8 mm)	Vis (M6x8 mm)	Schraube (M6x8 mm)	Tornillo (M6x8 mm)	
UC	19	8B00 A8423	2	Vite (M6x16 mm)	Screw (M6x16 mm)	Vis (M6x16 mm)	Schraube (M6x16 mm)	Tornillo (M6x16 mm)	



Note Notes Marke Notas	Pos. No. N. Index Pos.	N. Cod. Code No. Nr. Code Code Nr N. Cod.	Q.tà Qty Q.te M.ge C.ad	DENOMINAZIONE	NAME	DESIGNATION	BESHREIBUNG	DENOMINACION	Validità Validity Validité Gültig Validez
	21	8C00 69429	4	Bussola	Bushing	Douille	Buchse	Manguito	
	23	8000 48814	4	Rosetta	Washer	Rondelle	Scheibe	Arandela	
	24	8000 B0171	1	Rivestimento sella (cod. colore G) NERO	Saddle covering (colour code G) BLACK	Revetement selle (code couleur G) NOIR	Sattelverkleidung (Code Farbe G) SCHWARZ	Revestimiento sillin (código color G) NEGRO	
UC	25	8000 A4609	1	Piastrina	Plate	Plaque	Platte	Placa	
UC	26	8000 69429	1	Bussola	Bushing	Douille	Buchse	Manguito	
UC	27	8E00 67997	1	Vite (M5x10 mm)	Screw (M5x10 mm)	Vis (M5x10 mm)	Schraube (M5x10 mm)	Tornillo (M5x10 mm)	
UC	28	8000 46893	1	Dado	Nut	Ecrou	Mutter	Tuerca	
UC	29	8000 62726	1	Vite (M6x14 mm)	Screw (M6x14 mm)	Vis (M6x14 mm)	Schraube (M6x14 mm)	Tornillo (M6x14 mm)	
UC	31	80A0 A4610	1	Guidafilo	Cable guide	Passe-cable	Kabelführung	Prensa-cable	
	34	8661 0191A	1	Tampone	Pad	Tampon	Stopfen	Tampón	
UC	35	8000 62728	1	Vite (M6x20 mm)	Screw (M6x20 mm)	Vis (M6x20 mm)	Schraube (M6x20 mm)	Tornillo (M6x20 mm)	
	38	8000 B1274	1	Protezione	Guard	Protection	Schutz	Protección	
	39	62N1 15548	2	Rosetta	Washer	Rondelle	Scheibe	Arandela	
	40	8000 A0864	1	Anello	Ring	Anneau	Ring	Anillo	
	41	8A00 37283	2	Vite	Screw	Vis	Schraube	Tornillo	
	43	8000 73834	1	Catadiottro	Reflector	Catadioptrique	Ruckstrahler	Catafaros	
	44	8000 40717	2	Dado	Nut	Ecrou	Mutter	Tuerca	
	45	62N1 15547	2	Rosetta	Washer	Rondelle	Scheibe	Arandela	

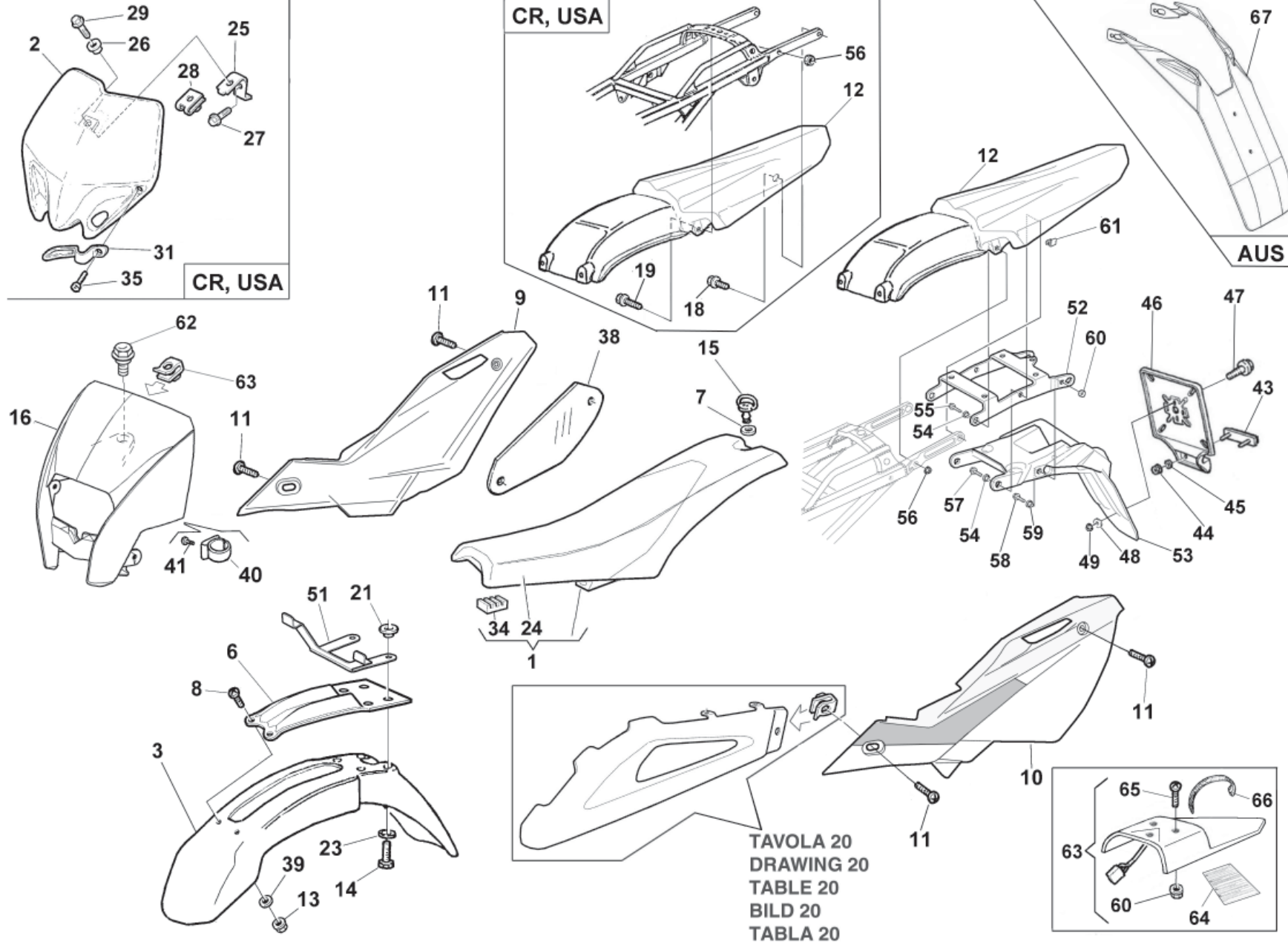


TAVOLA 20
DRAWING 20
TABLE 20
BILD 20
TABLA 20

Note Notes Marke Notas	Pos. No. N. Index Pos.	N. Cod. Code No. Nr. Code Code Nr N. Cod.	Q.tà Qty Q.te M.ge C.ad	DENOMINAZIONE	NAME	DESIGNATION	BESHREIBUNG	DENOMINACION	Validità Validity Validité Gültig Validez
	46	8000 94595	1	Portatarga	Licence plate holder	Portebalai	Schildträger	Portamatricula	
	47	8000 62727	2	Vite (M6x16 mm)	Screw (M6x16 mm)	Vis (M6x16 mm)	Schraube (M6x16 mm)	Tornillo (M6x16 mm)	
	48	8000 56359	2	Rosetta	Washer	Rondelle	Scheibe	Arandela	
	49	8000 44240	2	Dado	Nut	Ecrou	Mutter	Tuerca	
	51	8000 A6644	1	Attacco portanumero	Bracket	Support	Schildträger	Soporte	
	52	8A00 A5377	1	Supporto	Bracket	Support	Schildträger	Soporte	
	53	8000 A7860	1	Supporto targa	License plate bracket	Support plaque	Nummernschildträger	Soporte placa porta matrícula	
	54	8C00 69429	4	Bussola	Bushing	Douille	Buchse	Manguito	
	55	8000 62729	2	Vite (M6x25 mm)	Screw (M6x25 mm)	Vis (M6x25 mm)	Schraube (M6x25 mm)	Tornillo (M6x25 mm)	
	56	8000 61313	2	Dado	Nut	Ecrou	Mutter	Tuerca	
	57	8000 62728	2	Vite (M6x20 mm)	Screw (M6x20 mm)	Vis (M6x20 mm)	Schraube (M6x20 mm)	Tornillo (M6x20 mm)	
	58	8000 62727	2	Vite (M6x16 mm)	Screw (M6x16 mm)	Vis (M6x16 mm)	Schraube (M6x16 mm)	Tornillo (M6x16 mm)	
	59	80A0 45495	2	Bussola	Bushing	Douille	Buchse	Manguito	
WD	60	8000 44240	5	Dado	Nut	Ecrou	Mutter	Tuerca	
	61	8000 72494	1	Molletta fiss. cavo ind. post. dx	Clip (rear blinker cable)	Ressort (cable clignotant)	Feder (Blinkerkabel)	Muelle (cable intermitente)	
	62	8A00 A8421	1	Vite (M5x12 mm)	Screw (M5x12 mm)	Vis (M5x12 mm)	Schraube (M5x12 mm)	Tornillo (M5x12 mm)	
WD	63	8000 H0772	1	Kit portatarga RACING	Racing licence plate kit	Kit portebalal pour compétition	Bausatz Schildtrager für Wettkampf	Kit portamatricula racing	
WD	64	8000 B1564	1	Istruzioni collegamento fanale	Taill lamp wiring instructions	Innstructionns connexion feu arrière	Anweisungen für anschluss Rückleuchte	Instrucciones conexionado piloto	
WD	65	8000 55703	3	Vite (M6x14 mm)	Screw (M6x14 mm)	Vis (M6x14 mm)	Schraube (M6x14 mm)	Tornillo (M6x14 mm)	
WD	66	8000 56444	3	Fascetta (L=188mm)	Clamp (L=188mm)	Collier (L=188mm)	Schelle (L=188mm)	Banda (L=188mm)	
W	67	8000 H1403	1	Prolunga paraf. post.(AUS)	Rear fender end (AUS)	Terminal (AUS)	Hinterkiff (AUS)	Para rociada(AUS)	
WD	68	8000 55134	1	Dado	Nut	Ecrou	Mutter	Tuerca	

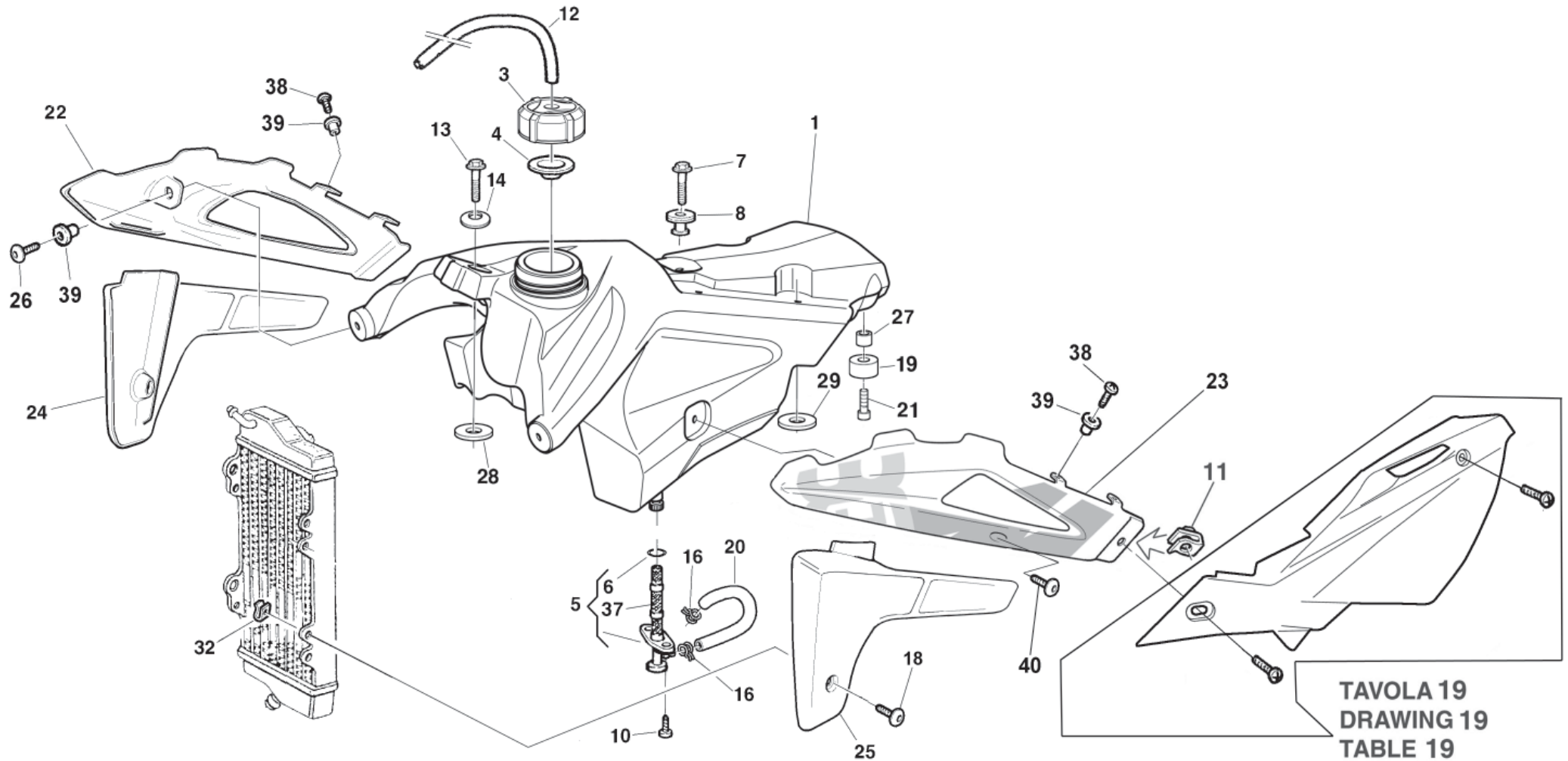
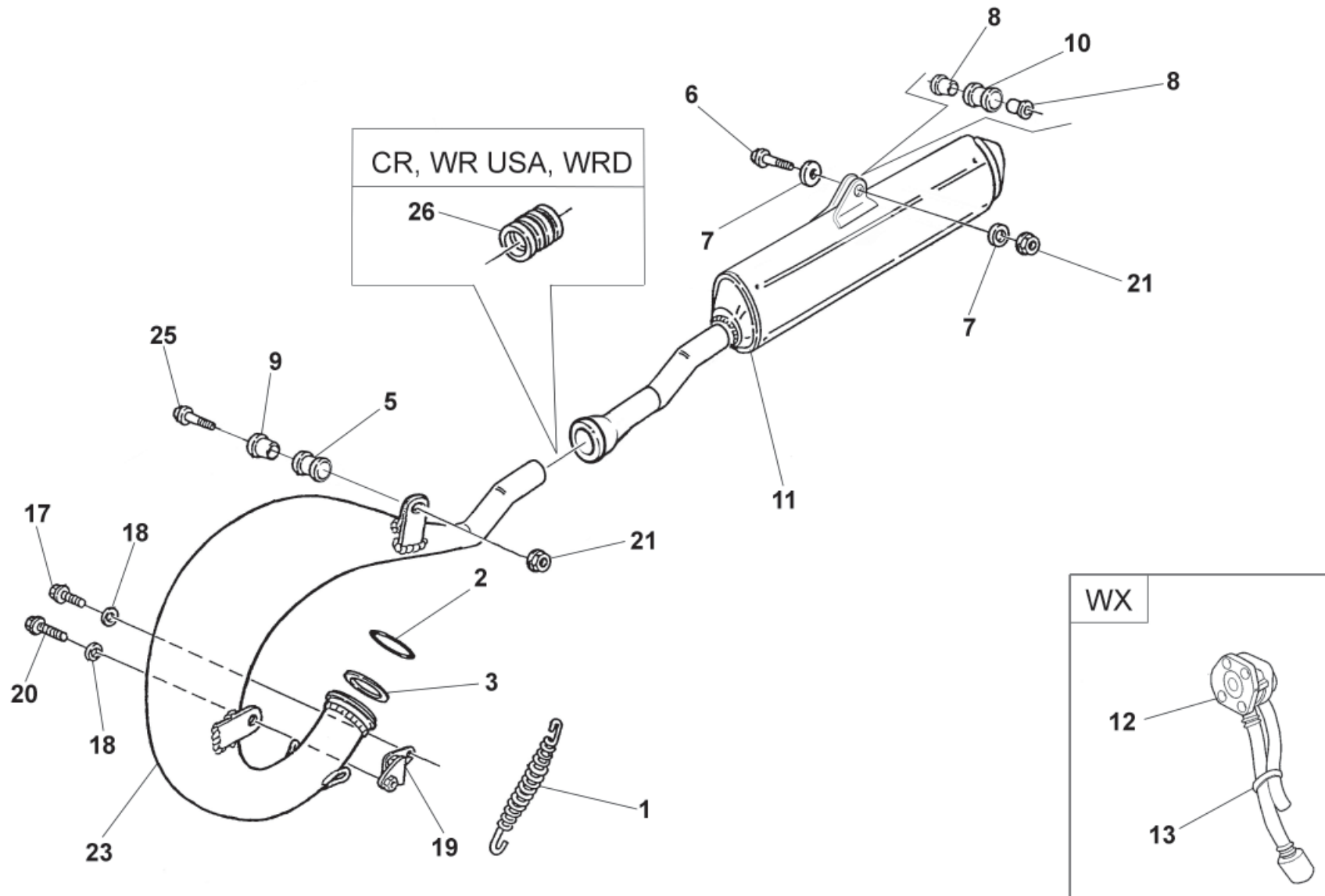
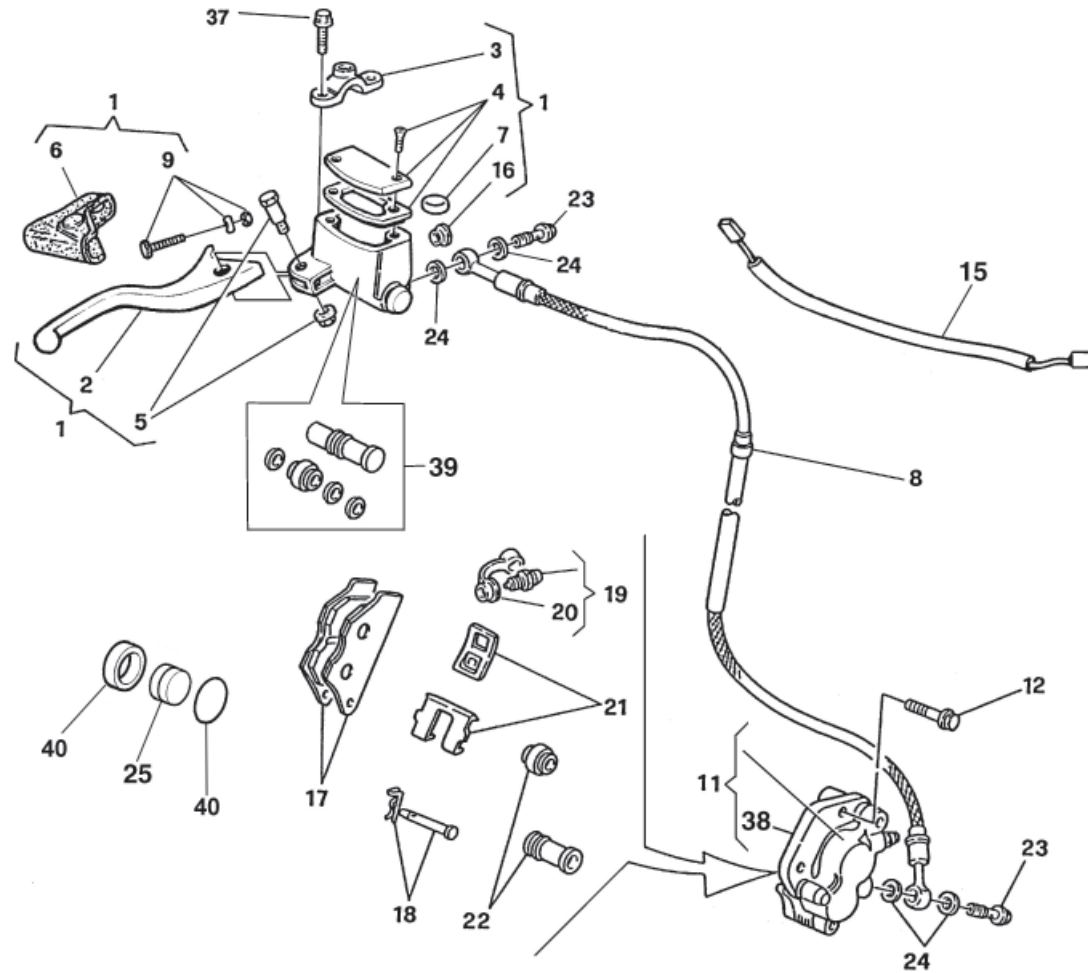


TAVOLA 19
DRAWING 19
TABLE 19
BILD 19
TABLA 19

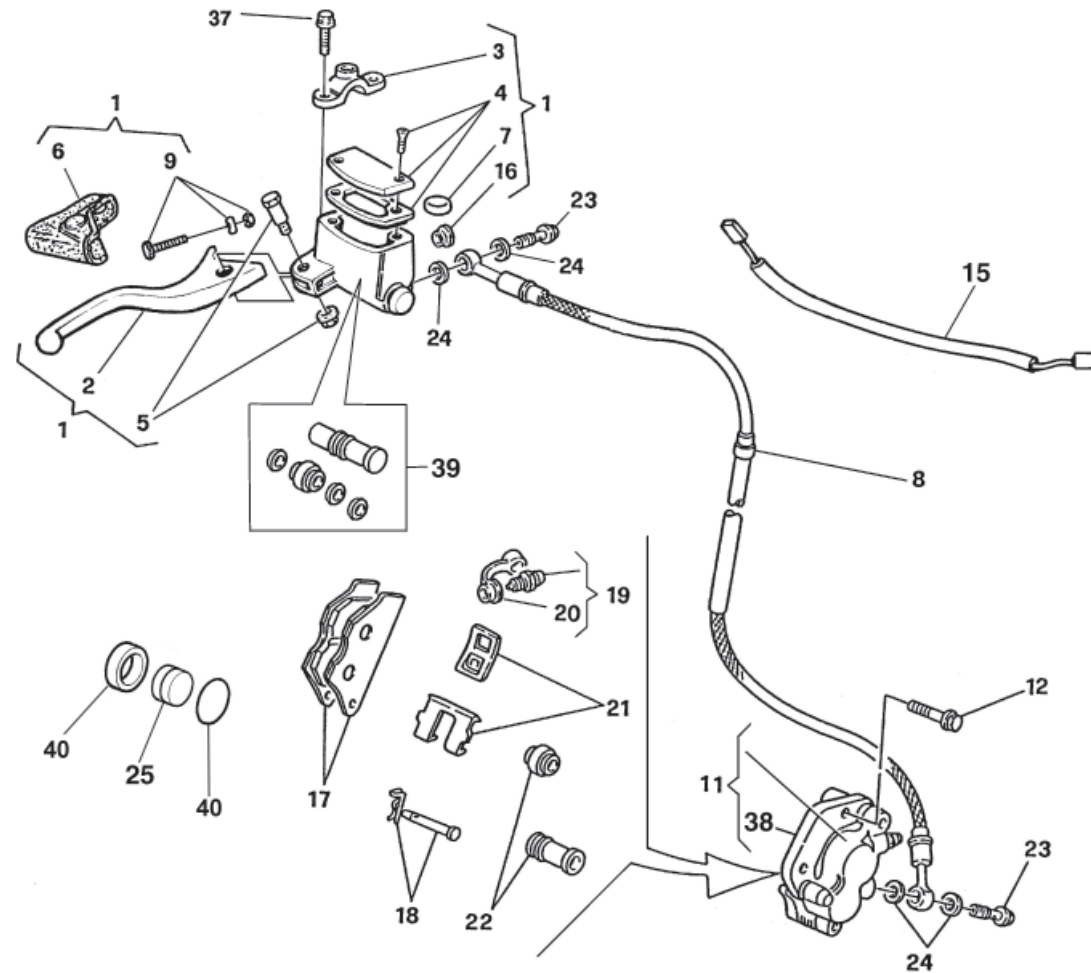
Note Notes Marke Notas	Pos. No. N. Index Pos.	N. Cod. Code No. Nr. Code Code Nr N. Cod.	Q.tà Qty Q.te M.ge C.ad	DENOMINAZIONE	NAME	DESIGNATION	BESHREIBUNG	DENOMINACION	Validità Validity Validité Gultig Validez
	1	8000 H0056	1	Serbatoio carburante	Fuel tank	Réservoir essence	Kraftstoffbehälter	Depósito	
	3	8000 B1058	1	Tappo serbatoio	Tank cap	Bouchon reservoir	Behälterstöpsel	Tapón depósito	
	4	8000 A4562	1	Guarnizione	Gasket	Garnitue	Dichtung	Junta	
W	5	8000 43592	1	Rubinetto benzina	Fuel cock	Robinet de combustible	Kraftstoffhahn	Llave de paso gasolina	
UC	5	8000 67440	1	Rubinetto benzina	Fuel cock	Robinet de combustible	Kraftstoffhahn	Llave de paso gasolina	
W	6	8000 01199	1	Anello OR	O-Ring	Bague OR	O-Ring	Anillo OR	
UC	6	8000 A8278	1	Anello OR	O-Ring	Bague OR	O-Ring	Anillo OR	
	7	60N1 04134	1	Vite (M6X20 mm)	Screw (M6X20 mm)	Vis (M6X20 mm)	Schraube (M6X20 mm)	Tornillo (M6X20 mm)	
	8	8000 66238	1	Distanziale	Spacer	Entretoise	Distanzstück	Separador	
	10	8000 37745	2	Vite	Screw	Vis	Schraube	Tornillo	
	11	8000 55134	2	Dado (M5X0,8 mm)	Nut (M5X0,8 mm)	Ecrou (M5X0,8 mm)	Mutter (M5X0,8 mm)	Tuerca (M5X0,8 mm)	
	12	8T00 68873	1	Condotto sfiato (L=300 mm)	Breather line (L=300 mm)	Conduite purge (L=300 mm)	Entlüftungsleitung (L=300 mm)	Tuberiapurgadeaire(L=300mm)	
	13	60N4 07335	1	Vite M6X16	Screw M6X16	Vis M6X16	Schraube M6X16	Tornillo M6X16	
	14	8000 A5678	1	Rosetta	Washer	Rondelle	Scheibe	Arandela	
	16	80A0 42349	2	Fascetta	Clamp	Collier	Schelle	Banda	
	18	8A00 A8423	4	Vite (M6x12mm)	Screw (M6x12mm)	Vis (M6x12mm)	Schraube (M6x12mm)	Tornillo (M6x12mm)	
	19	8000 B0647	2	Tampone	Pad	Tampon	Stopfen	Tampón	
	20	8H00 94010	1	Condotto benzina (L=370mm)	Pipe (L=370mm)	Tuyau (L=370mm)	Rohr (L=370mm)	Tube (L=370mm)	
	21	8000 37745	2	Vite (Ø5,5x19 mm)	Screw (Ø5,5x19 mm)	Vis (Ø5,5x19 mm)	Schraube (Ø5,5x19 mm)	Tornillo (Ø5,5x19 mm)	
	22	8000 H0474	1	Convogliatore DX -ROSSO	R. side panel- RED	Flanc D.- ROUGE	Flanke R.- ROT	Lateral D.- ROJO	
	23	8000 H0473	1	Convogliatore SX- ROSSO	L. side panel- RED	Flanc G.- ROUGE	Flanke L.- ROT	Lateral I.- ROJO	
	24	8000 H0256	1	Protezione Dx	R.H. protection	Protection D.	Schutz Rechte	Protección derecha	
	25	8000 H0255	1	Protezione Sx	L.H. protection	Protection G.	Schutz Linke	Protección izquierda	
	26	8000 37745	2	Vite (Ø5,5x19 mm)	Screw (Ø5,5x19 mm)	Vis (Ø5,5x19 mm)	Schraube (Ø5,5x19 mm)	Tornillo (Ø5,5x19 mm)	
	27	8B00 A0680	2	Distanziale	Spacer	Entretoise	Distanzstück	Separador	
	28	8000 61362	1	Rosetta (H=5 mm)	Washer (H=5 mm)	Rondelle (H=5 mm)	Scheibe (H=5 mm)	Arandela (H=5 mm)	
	29	8A00 61362	1	Rosetta (H=2,5 mm)	Washer (H=2,5 mm)	Rondelle (H=2,5 mm)	Scheibe (H=2,5 mm)	Arandela (H=2,5 mm)	
W	37	8000 38748	1	Filtro	Filter	Filtre	Filter	Filtro	
UC	37	8000 67700	1	Filtro	Filter	Filtre	Filter	Filtro	
	38	8000 36467	4	Vite (M6X10 mm)	Screw(M6X10 mm)	Vis (M6X10 mm)	Schraube (M6X10 mm)	Tornillo (M6X10 mm)	
	39	8000 45495	6	Bussola	Bushing	Douille	Buchse	Manguito	
	40	8000 A8421	2	Vite (M5X8 mm)	Screw(M5X8 mm)	Vis (M5X8 mm)	Schraube (M5X8 mm)	Tornillo (M5X8 mm)	

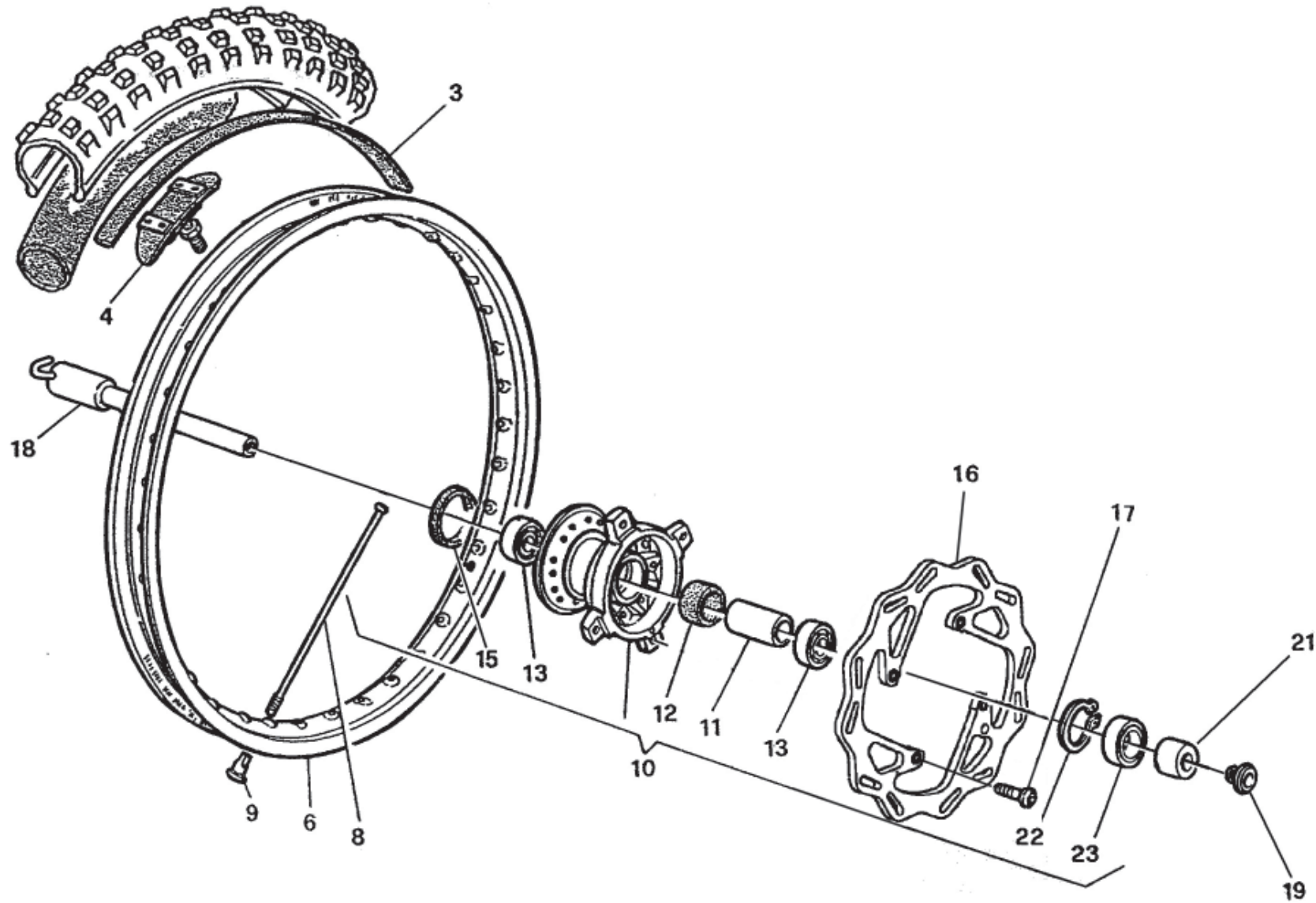


Note Notes Marke Notas	Pos. No. N. Index Pos.	N. Cod. Code No. Nr. Code Code Nr N. Cod.	Q.tà Qty Q.te M.ge C.ad	DENOMINAZIONE	NAME	DESIGNATION	BESHREIBUNG	DENOMINACION	Validità Validity Validité Gültig Validez
	1	8000 62341	2	Molla	Spring	Ressort	Feder	Resorte	
	2	8A00 23186	1	Anello OR	O-Ring	Bague OR	O-Ring	Anillo OR	
	3	8C00 73541	1	Rosetta	Washer	Rondelle	Scheibe	Arandela	
	5	8000 H0064	1	Gommino	Rubber pad	Pièce caoutchouc	Gummistück	Junta de goma	
	6	8E00 67545	1	Vite (M6x40 mm)	Screw (M6x40 mm)	Vis (M6x40 mm)	Schraube (M6x40 mm)	Tornillo (M6x40 mm)	
	7	8000 22271	2	Rosetta	Washer	Rondelle	Scheibe	Arandela	
	8	8000 A7729	2	Distanziale	Spacer	Entretoise	Distanzstück	Separador	
	9	8A00 B0263	1	Distanziale	Spacer	Entretoise	Distanzstück	Separador	
	10	8000 89302	1	Gommino	Rubber pad	Pièce caoutchouc	Gummistück	Junta de goma	
WS	11	8000 H0257	1	Silenziatore completo	Exhaust silencer	Silencieux d'échappement	Schalldämpfer	Silenciador de escape	
UC	11	8000 H0004	1	Silenziatore completo	Exhaust silencer	Silencieux d'échappement	Schalldämpfer	Silenciador de escape	
WX	12	8000 A6090	1	Valvola aria secondaria	Secondary air valve	Soupape air secondaire	Secondäres Luftventil	Válvula aire secundario	
WX	13	8000 50005	2	Fascetta	Clamp	Collier	Schelle	Banda	
	17	8000 62726	1	Vite (M6x14 mm)	Screw (M6x14 mm)	Vis (M6x14 mm)	Schraube (M6x14 mm)	Tornillo (M6x14 mm)	
	18	8000 45499	2	Rosetta piana	Washer	Rondelle	Scheibe	Arandola	
	19	8000 69113	1	Antivibrante	Silent-block	Antivibration	Schwingungsdämpfer	Anti-vibrador	
	20	8000 62725	1	Vite (M6x10 mm)	Screw (M6x10 mm)	Vis (M6x10 mm)	Schraube (M6x10 mm)	Tornillo (M6x10 mm)	
	21	8000 44240	2	Dado	Nut	Ecrou	Mutter	Tuerca	
WS	23	8000 H0135	1	Tubo di scarico	Exhaust pipe	Tuyau d'échapp.	Auspuffrohr	Tubo de escape	
WD	23	8000 H0119	1	Tubo di scarico (Full Power)	Exhaust pipe (Full Power)	Tuyau d'échapp. (Full Power)	Auspuffrohr (Full Power)	Tubo de escape (Full Power)	
UC	23	8000 H0119	1	Tubo di scarico (Full Power)	Exhaust pipe (Full Power)	Tuyau d'échapp. (Full Power)	Auspuffrohr (Full Power)	Tubo de escape (Full Power)	
	25	8A00 67545	1	Vite (M6x35 mm)	Screw (M6x35 mm)	Vis (M6x35 mm)	Schraube (M6x35 mm)	Tornillo (M6x35 mm)	
	26	8000 92788	1	Gommino (C, U, WD)	Rubber pad (C, U, WD)	Pièce caoutchouc (C, U, WD)	Gummistück (C, U, WD)	Junta de goma (C, U, WD)	

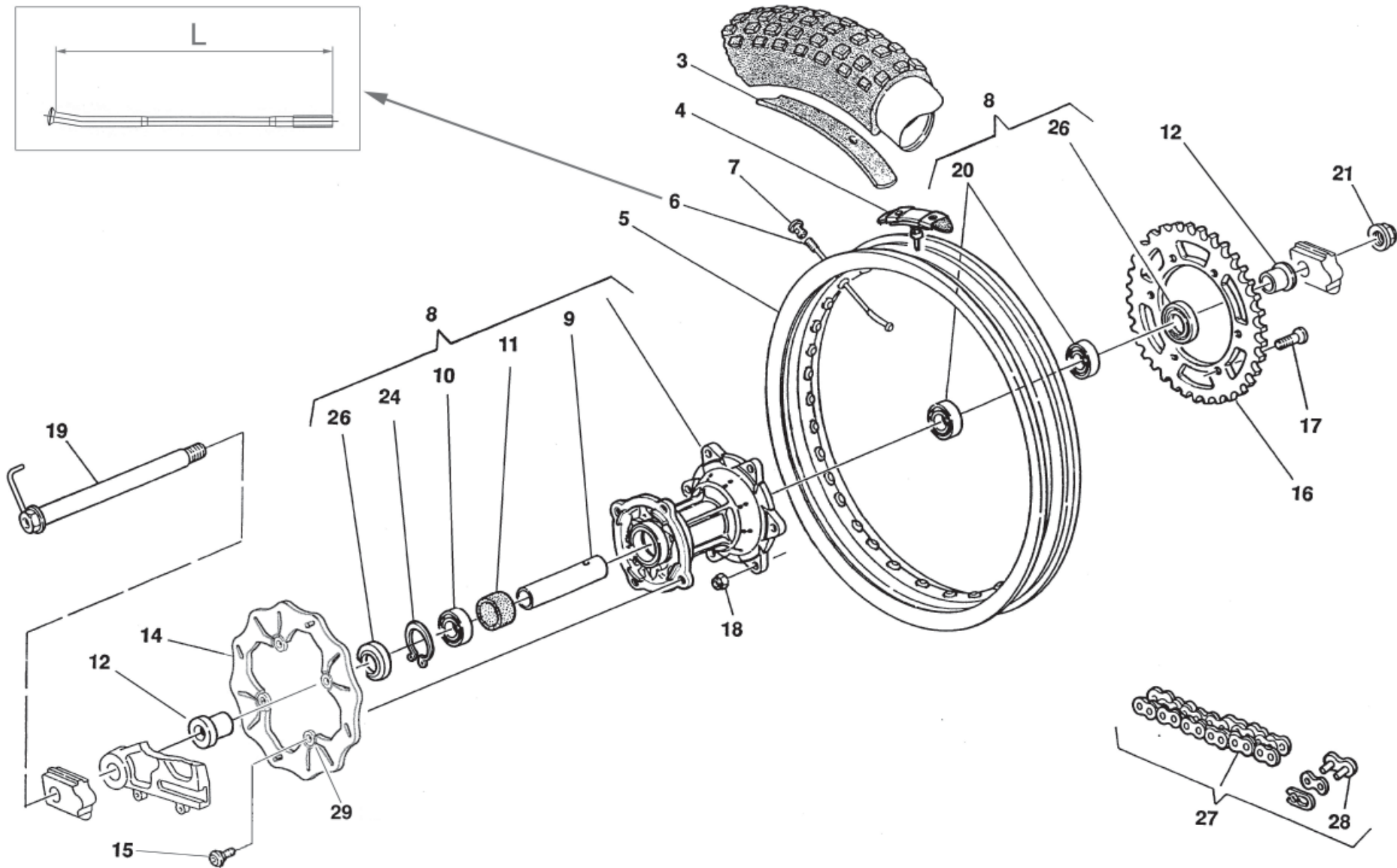


Note Notes Marke Notas	Pos. No. N. Index Pos.	N. Cod. Code No. Nr. Code Code Nr N. Cod.	Q.tà Qty Q.te M.ge C.ad	DENOMINAZIONE	NAME	DESIGNATION	BESHREIBUNG	DENOMINACION	Validità Validity Validité Gültig Validez
W	1	8000 A9348	1	Pompa comando freno ant.	Brake pump	Pompe frein	Bremspumpe	Bomba freno	
UC	1	8000 A9347	1	Pompa comando freno ant.	Brake pump	Pompe frein	Bremspumpe	Bomba freno	
W	2	8000 A4564	1	Leva	Lever	Levier	Hebel	Palanca	
UC	2	8000 A9351	1	Leva	Lever	Levier	Hebel	Palanca	
W	3	8000 A4568	1	Cavallotto	U-bolt	Cavalier	Bügelbolzen	Caballete	
UC	3	8000 A4565	1	Cavallotto	U-bolt	Cavalier	Bügelbolzen	Caballete	
	4	8000 94126	1	Kit tappo	Plug kit	Bouchon kit	Verschluss Gruppe	Kit tapón	
	5	8000 94127	1	Perno	Pin	Pivot	Bolzen	Perno	
	6	8000 94128	1	Cappuccio	Cap	Capuchon	Kappe	Capuchon	
	7	8000 79099	1	Antiemulsione	Antiemulsion	Antiemulsion	Eulsionwidriger	Antiemulsion	
W	8	8A00 A6242	1	Tubo mandata olio	Pipe	Tuyau	Rohr	Tubo	
UC	8	8A00 93036	1	Tubo mandata olio	Pipe	Tuyau	Rohr	Tubo	
	9	8000 A9349	1	Regolazione	Adjuster	Registre	Regler	Regulizador	
	11	8000 H0768	1	Pinza freno	Brake caliper	Etrier frein	Bremsattel	Pinza	
	12	8000 62733	1	Vite superiore (M8x35 mm)	Upper screw (M8x35 mm)	Vis superieur (M8x35 mm)	Schraube (M8x35 mm)	Tornillo superior (M8x35 mm)	
	12	8A00 62733	1	Vite inferiore (M8x40 mm)	Lower screw (M8x40 mm)	Vis inferieur (M8x40 mm)	Schraube (M8x40 mm)	Tornillo inferior (M8x40 mm)	
R	14	8000 71445	1	Olio freni	Brake oil	Huile frein	Bremsol	Aceite freni	
WX	15	8000 A0929	1	Interruttore stop	Stop switch	Interrupteur stop	Stopschalter	Interruptor stop	
	16	8000 49654	1	Oblò	Inspection plug	Capuchon de inspection	Stopfen	Portilla	
	17	8000 A7143	1	Coppia pastiglie	Pads pair	Paire plaquettes	Bremsbelagpaar	Pareja pastillas	
A	17	8000 H0770	1	Coppia pastiglie	Pads pair	Paire plaquettes	Bremsbelagpaar	Pareja pastillas	
	18	8000 A0932	1	Perno	Pin	Pivot	Bolzen	Perno	
	19	8000 A0931	1	Spurgo	Spurgo	Drain	Entleerung	Purga	
	20	8000 53259	1	Parapolvere	Boots	Para-poudre	Schutzhaube	Para-polvo	
	21	8000 A7144	1	Molla-lamierino	Spring-steel clip	Ressort	Feder	Rresorte	
	22	8000 79066	1	Cuffie	Boots	Poussiers	haube	Gorro	
	23	8000 57155	2	Vite	Screw	Vis	Schraube	Tornillo	
	24	8000 21480	4	Rosetta	Washer	Rondell'e	Scheibe	Arandela	
	25	8000 A1138	1	Pistone	Piston	Piston	Kolben	Pistón	

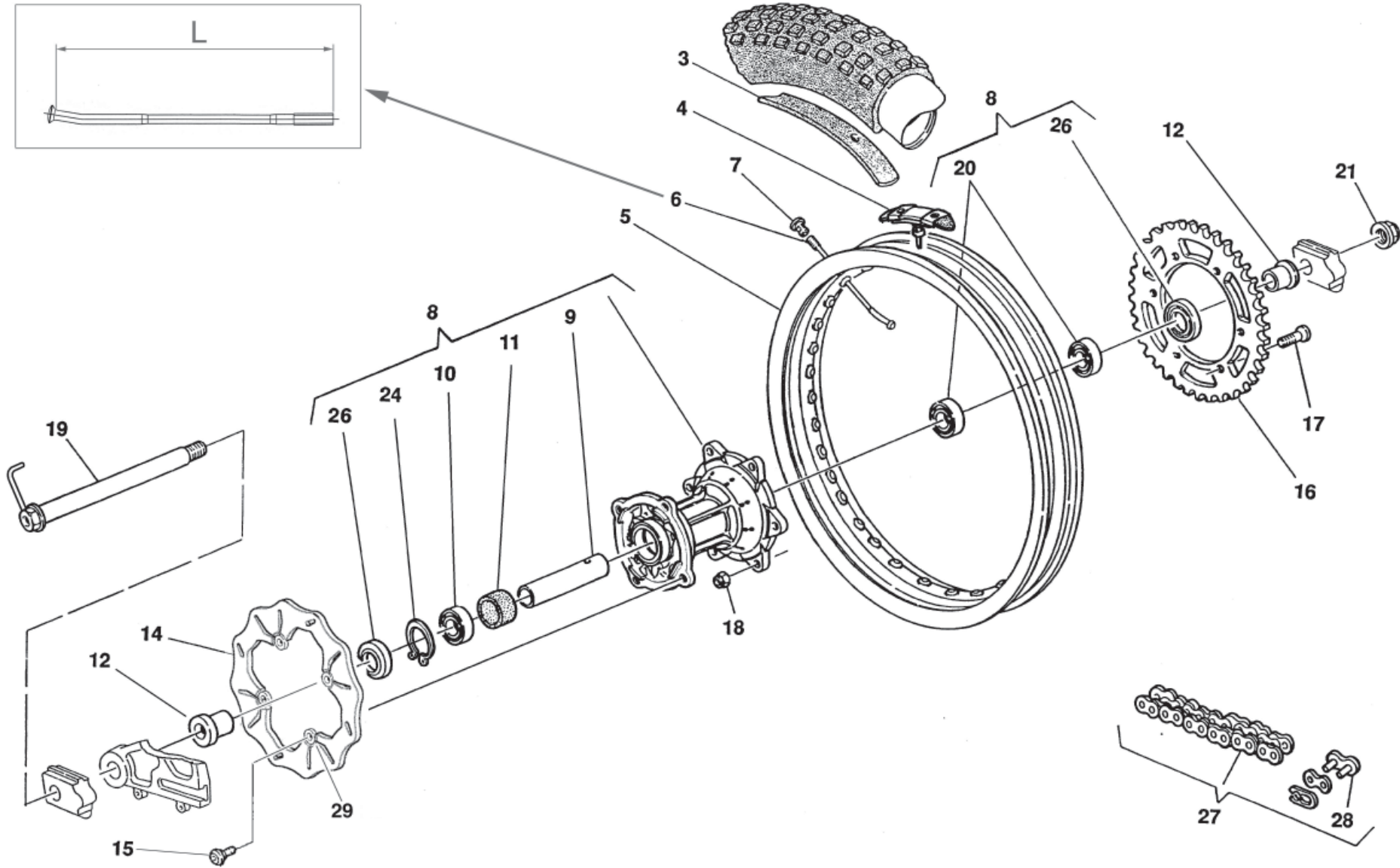




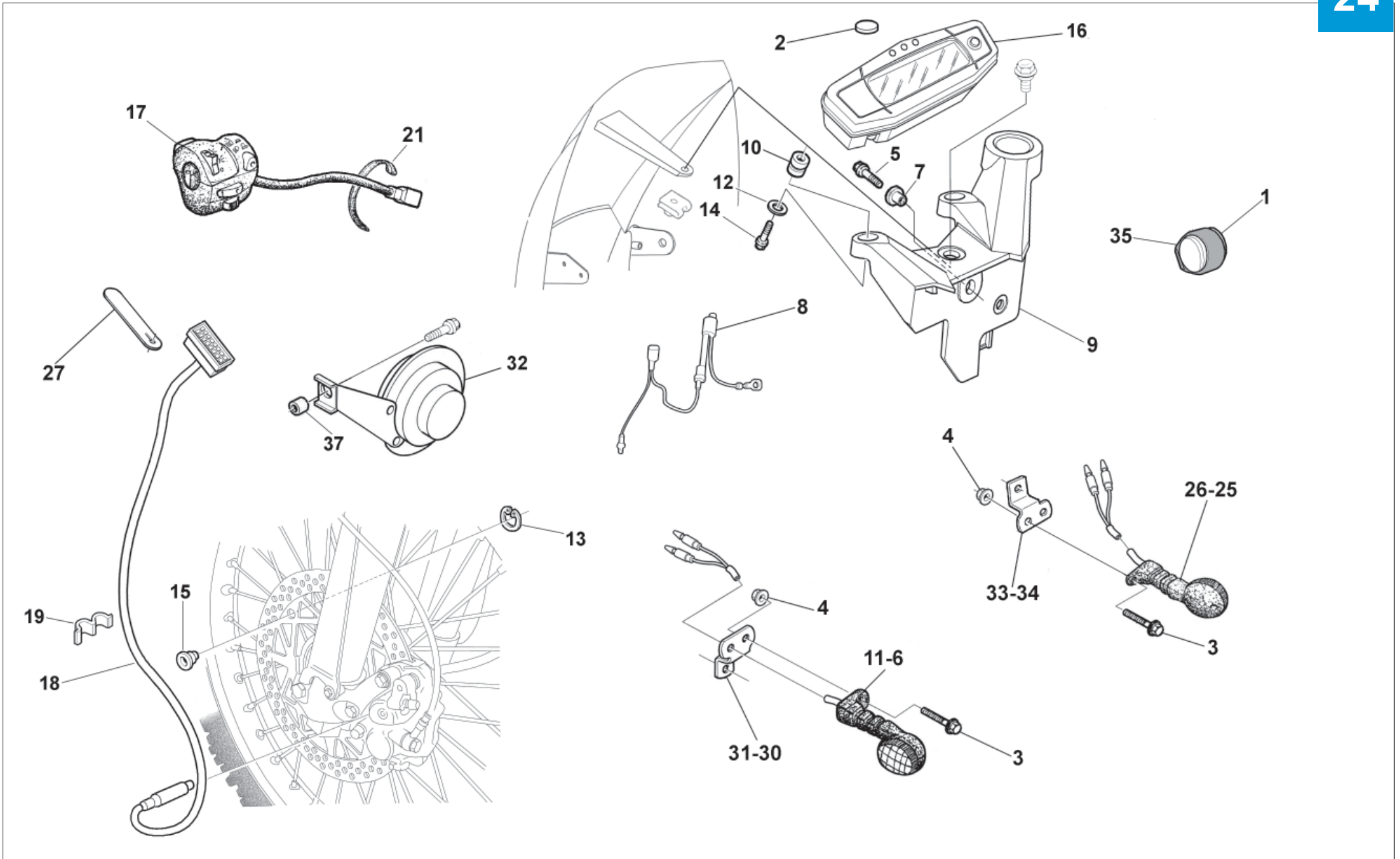
Note Notes Marke Notas	Pos. No. Index Pos.	N. Cod. Code No. Nr. Code Code Nr N. Cod.	Q.tà Qty Q.te M.ge C.ad	DENOMINAZIONE	NAME	DESIGNATION	BESHREIBUNG	DENOMINACION	Validità Validity Validité Gültig Validez
	3	8000 13346	1	Fascia copriraggi	Rim strip	Bande	Band	Banda	
	4	8000 49036	1	Staffa fermacopertone	Bracket	Etrier	Buegel	Brida	
	6	8AB0 53504	1	Cerchio (1,6x21")	Rim (1,6x21")	Jante (1,6x21")	Felge (1,6x21")	Llanta (1,6x21")	
	8	8000 A0080	36	Raggio	Spoke	Bras	Speiche	Radio	
A&	8	8000 A6207	36	Raggio	Spoke	Bras	Speiche	Radio	
	9	8000 A0081	36	Nipplo	Nipple	Nipple	Nippel	Nipple	
A&	9	8000 A6208	36	Nipplo	Nipple	Nipple	Nippel	Nipple	
	10	8000 96838	1	Mozzo completo	Hub assy	Moyeau compl.	Radnabe, Kpl.	Cubo compl.	
	11	8000 96928	1	Distanziale	Spacer	Entretoise	Distanzstück	Separador	
	12	8000 92797	1	Portadistanziale	Spacer holder	Porte-entretoise	Abstandstuckhalter	Porta-distancial	
	13	8000 84938	2	Cuscinetto a sfere (ø25xø42x9 mm)	Ball bearing (ø25xø42x9 mm)	Roulement à billes (ø25xø42x9 mm)	Kugellager (ø25xø42x9 mm)	Cojinete de bolas (ø25xø42x9 mm)	
	15	8A00 92986	1	Anello di tenuta (ø28xø50x5 mm)	Seal ring (ø28xø50x5 mm)	Bague d'étanchéité (ø28xø50x5 mm)	Dichtungsring (ø28xø50x5 mm)	Anillo de retención (ø28xø50x5 mm)	
	16	8000 H0192	1	Disco freno (ø260 mm)	Brake disc (ø260 mm)	Disque frein (ø260 mm)	Bremsscheibe (ø260 mm)	Disco freno (ø260 mm)	
	17	8A00 55241	4	Vite	Screw	Vis	Schraube	Tornillo	
W	18	8B00 A2785	1	Perno ruota	Pin	Pivot	Bolzen	Perno rueda	
C	18	8B00 96932	1	Perno ruota	Pin	Pivot	Bolzen	Perno rueda	
	19	8000 96933	1	Vite	Screw	Vis	Schraube	Tornillo	
	21	8A00 96930	1	Distanziale	Spacer	Entretoise	Distanzstück	Separador	
	22	66N0 21270	1	Anello SEEGER	SEEGER ring	Anneau SEEGER	Ring SEEGER	Anillo SEEGER	
	23	8000 22966	1	Anello di tenuta (ø32xø42x7 mm)	Seal ring (ø32xø42x7 mm)	Bague d'étanchéité (ø32xø42x7 mm)	Dichtungsring (ø32xø42x7 mm)	Anillo de retención (ø32xø42x7 mm)	



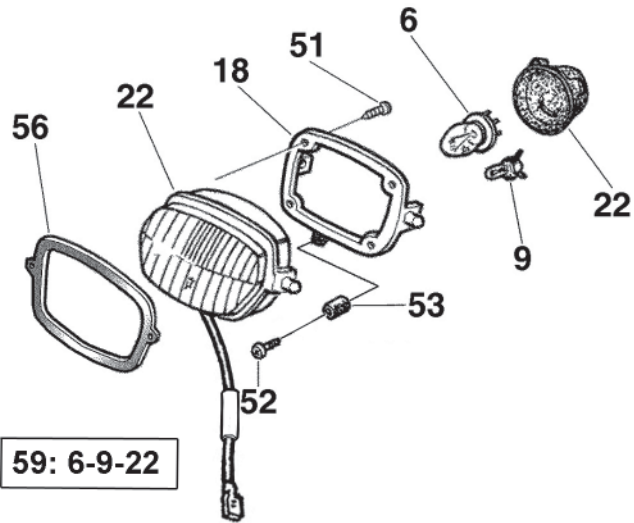
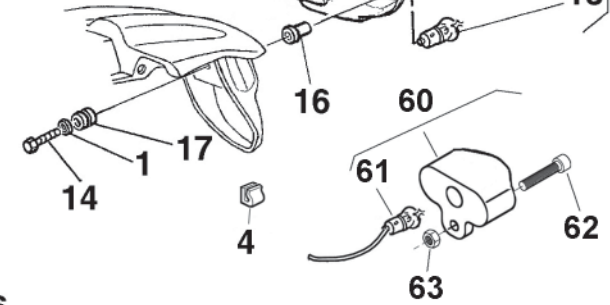
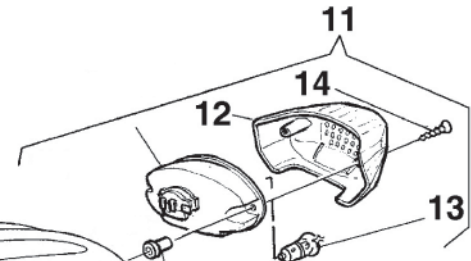
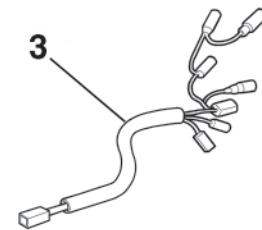
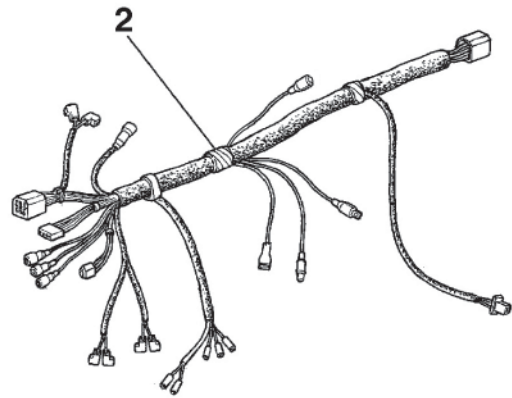
Note Notes Notes Marke Notas	Pos. No. N. Index Pos.	N. Cod. Code No. Nr. Code Code Nr N. Cod.	Q.tà Qty Q.te M.ge C.ad	DENOMINAZIONE	NAME	DESIGNATION	BESHREIBUNG	DENOMINACION	Validità Validity Validité Gültig Validez
W	3	8000 01688	1	Fascia copriraggi	Rim strip	Bande	Band	Banda	
C	3	8000 10777	1	Fascia copriraggi	Rim strip	Bande	Band	Banda	
	4	8000 54073	1	Staffa fermacopertone	Bracket	Etrier	Buegel	Brida	
W	5	8AB0 55860	1	Cerchio (2,15 x 18")	Rim (2,15 x 18")	Jante (2,15 x 18")	Felge (2,15 x 18")	Llanta (2,15 x 18")	
C	5	8AA0 58929	1	Cerchio (2,15 x 19")	Rim (2,15 x 19")	Jante (2,15 x 19")	Felge (2,15 x 19")	Llanta (2,15 x 19")	
W	6	8000 A0085	36	Raggio (L=194,5 mm)	Spoke (L=194,5 mm)	Bras (L=194,5 mm)	Speiche (L=194,5 mm)	Radio (L=194,5 mm)	
AW	6	8000 A6206	18	Raggio (L=194,5 mm)	Spoke (L=194,5 mm)	Bras (L=194,5 mm)	Speiche (L=194,5 mm)	Radio (L=194,5 mm)	
				lato disco (@)	disc side (@)	côté du disque (@)	Scheibe Seite (@)	lado disco (@)	
AW	6	8B00 A6206	18	Raggio (L=198,5 mm)	Spoke (L=198,5 mm)	Bras (L=198,5 mm)	Speiche (L=198,5 mm)	Radio (L=198,5 mm)	
				lato corona (@)	ring gear side (@)	côté du couronne (@)	Kranz Seite (@)	lado corona (@)	
C	6	8A00 A0085	36	Raggio (L=206 mm)	Spoke (L=206 mm)	Bras (L=206 mm)	Speiche (L=206 mm)	Radio (L=206 mm)	
AC	6	8A00 A6206	18	Raggio (L=208 mm)	Spoke (L=208 mm)	Bras (L=208 mm)	Speiche (L=208 mm)	Radio (L=208 mm)	
				lato disco (&)	disc side (&)	côté du disque (&)	Scheibe Seite (&)	lado disco (&)	
AC	6	8C00 A6206	18	Raggio (L=212 mm)	Spoke (L=212 mm)	Bras (L=212 mm)	Speiche (L=212 mm)	Radio (L=212 mm)	
				lato corona (&)	ring gear side (&)	côté du couronne (&)	Kranz Seite (&)	lado corona (&)	
	7	8000 A0086	36	Nipplo	Nipple	Nipple	Nippel	Nipple	
A	7	8000 A6209	36	Nipplo (@, &)	Nipple (@, &)	Nipple (@, &)	Nippel (@, &)	Nipple (@, &)	
	8	8A00 96937	1	Mozzo completo	Hub assy	Moyeau compl.	Radnabe, Kpl.	Cubo compl.	
	9	8000 92414	1	Distanziale	Spacer	Entretoise	Distanzstück	Separador	
	10	8B00 26846	1	Cuscinetto (ø25xø47x16 mm)	Bearing (ø25xø47x16 mm)	Roulement (ø25xø47x16 mm)	Kugellager (ø25xø47x16 mm)	Cojinete (ø25xø47x16 mm)	
	11	8000 92797	1	Porta distanziale	Spacer	Entretoise	Distanzstück	Separador	
	12	8000 96938	2	Distanziale	Spacer	Entretoise	Distanzstück	Separador	
	14	8000 H0195	1	Disco freno (Ø240 mm)	Brake disc (Ø240 mm)	Disque frein (Ø240 mm)	Bremsscheibe (Ø240 mm)	Disco freno (Ø240 mm)	
	15	8000 62726	4	Vite	Screw	Vis	Schraube	Tornillo	
S	16	8D00 96837	1	Corona (Z = 50)	Ring gear (Z = 50)	Couronne (Z = 50)	Kranz (Z = 50)	Corona (Z = 50)	
R	16	8C00 96837	1	Corona (Z = 49)	Ring gear (Z = 49)	Couronne (Z = 49)	Kranz (Z = 49)	Corona (Z = 49)	
R	16	8E00 96837	1	Corona (Z = 51)	Ring gear (Z = 51)	Couronne (Z = 51)	Kranz (Z = 51)	Corona (Z = 51)	
R	16	8F00 96837	1	Corona (Z = 52)	Ring gear (Z = 52)	Couronne (Z = 52)	Kranz (Z = 52)	Corona (Z = 52)	
	17	8000 H0158	6	Vite (M8x28 mm)	Screw (M8x28 mm)	Vis (M8x28 mm)	Schraube (M8x28 mm)	Tornillo (M8x28 mm)	
	18	8000 43928	6	Dado	Nut	Ecrou	Mutter	Tuierca	
W	19	8000 A2788	1	Perno	Pin	Pivot	Bolzen	Perno	
C	19	8000 96940	1	Perno	Pin	Pivot	Bolzen	Perno	
	20	8A00 26846	2	Cuscinetto (ø25xø47x12 mm)	Bearing (ø25xø47x12 mm)	Roulement (ø25xø47x12 mm)	Kugellager (ø25xø47x12 mm)	Cojinete (ø25xø47x12 mm)	



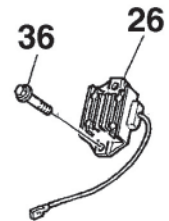
Note Notes Marke Notas	Pos. No. N. Index Pos.	N. Cod. Code No. Nr. Code Code Nr N. Cod.	Q.tà Qty Q.te M.ge C.ad	DENOMINAZIONE	NAME	DESIGNATION	BESHREIBUNG	DENOMINACION	Validità Validity Validité Gültig Validez
	21	8000 93072	1	Dado	Nut	Ecrou	Mutter	Tuerca	
	24	66N0 21272	1	Anello SEEGER	SEEGER ring	Anneau SEEGER	Ring SEEGER	Anillo SEEGER	
	26	8000 89572	2	Anello di tenuta (ø32xØ47x7 mm)	Seal ring (ø32xØ47x7 mm)	Bague d'étanchéité (ø32xØ47x7 mm)	Dichtungsring (ø32xØ47x7 mm)	Anillo de retención (ø32xØ47x7 mm)	
W	27	8B00 A6261	1	Catena 5/8"x1/4" (114maglie) "Regina"	Chain 5/8"x1/4" (114 link) "Regina"	Chaîne 5/8"x1/4" (114maillon) "Regina"	Kette 5/8"x1/4" (114Schake) "Regina"	Cadena 5/8"x1/4" (114malla) "Regina"	
WA(@)	27	8C00 A9233	1	Catena 5/8"x1/4" (114maglie) "D.I.D."	Chain 5/8"x1/4" (114 link) "D.I.D."	Chaîne 5/8"x1/4" (114maillon) "D.I.D."	Kette 5/8"x1/4" (114Schake) "D.I.D."	Cadena 5/8"x1/4" (114malla) "D.I.D."	
C	27	8A00 56768	1	Catena 5/8"x1/4" (112 maglie) "Regina"	Chain 5/8"x1/4" (112 link) "Regina"	Chaîne 5/8"x1/4" (112 maillon) "Regina"	Kette 5/8"x1/4" (112 Schake) "Regina"	Cadena 5/8"x1/4" (112 malla) "Regina"	
CA(\$)	27	8E00 A9226	1	Catena 5/8"x1/4" (112 maglie) "D.I.D."	Chain 5/8"x1/4" (112 link) "D.I.D."	Chaîne 5/8"x1/4" (112 maillon) "D.I.D."	Kette 5/8"x1/4" (112 Schake) "D.I.D."	Cadena 5/8"x1/4" (112 malla) "D.I.D."	
W	28	8000 A6262	1	Giunto "Regina"	Master link "Regina"	Joint "Regina"	Kupplung "Regina"	Junta "Regina"	
WA(@)	28	8000 A9234	1	Giunto "D.I.D."	Master link "D.I.D."	Joint "D.I.D."	Kupplung "D.I.D."	Junta "D.I.D."	
C	28	8000 56767	1	Giunto "Regina"	Master link "Regina"	Joint "Regina"	Kupplung "Regina"	Junta "Regina"	
CA(\$)	28	8000 A9227	1	Giunto "D.I.D."	Master link "D.I.D."	Joint "D.I.D."	Kupplung "D.I.D."	Junta "D.I.D."	
	29	8000 A0693	4	Bussola	Bushing	Douille	Buchse	Manguito	

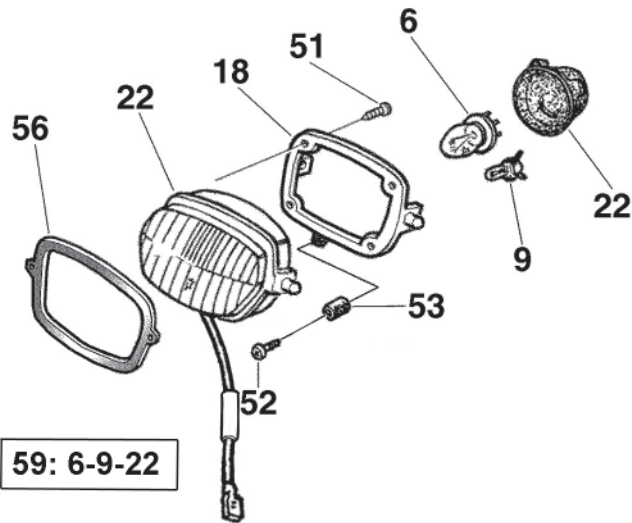
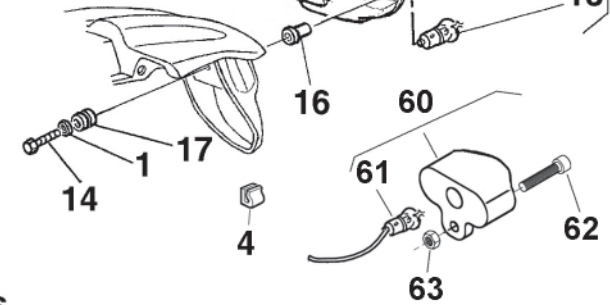
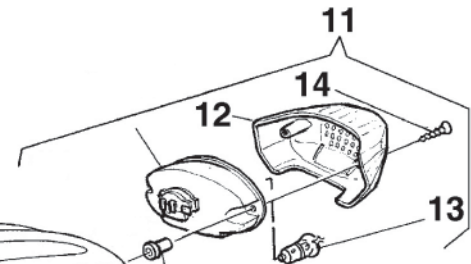
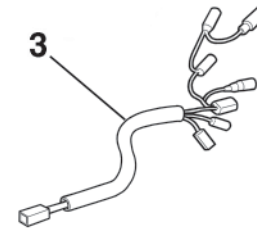
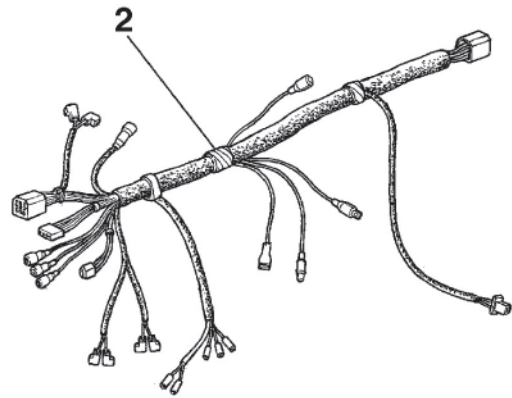


Note Notes Marke Notas	Pos. No. N. Index Pos.	N. Cod. Code No. Nr. Code Code Nr N. Cod.	Q.tà Qty Q.te M.ge C.ad	DENOMINAZIONE	NAME	DESIGNATION	BESHREIBUNG	DENOMINACION	Validità Validity Validité Gültig Validez
DX	1	8000 57511	1	Intermittenza	Flash device	Intermittence	Blinkgeber	Intermitencia	
	2	8000 H0876	1	Batteria strumento	Instrument battery	Batterie instrument	Tachometerbatterie	Batería por Instrumento	
DX	3	8000 62727	4	Vite (M6x16 mm)	Screw (M6x16 mm)	Vis (M6x16 mm)	Schraube (M6x16 mm)	Tornillo (M6x16 mm)	
DX	4	8000 44240	4	Dado	Nut	Ecrou	Mutter	Tuerca	
X	5	8000 67997	1	Vite (M5x12 mm)	Screw (M5x12 mm)	Vis (M5x12 mm)	Schraube (M5x12 mm)	Tornillo (M5x12 mm)	
DX 24	6	8000 A0227	1	Indicatore anteriore DX	Front R.H. Blinker	Clignotant avant D.	R. Vorder Blinker	Intermitente delantero derecho	
	7	8000 69282	1	Bussola	Bushing	Douille	Buchse	Manguito	
	8	8000 H1017	1	Resistenza (protez. strumento)	Resistance	Résistance	Widerstand	Resistencia	
X	9	8000 H0315	1	Piastra	Plate	Plaque	Platte	Placa	
X	10	8000 H0316	2	Passacavo	Fairlead	Passe-câble	Kabelführung	Prensa-cable	
DX	11	8000 A0228	1	Indicatore anteriore SX	Front L.H. Blinker	Clignotant avant G.	L. Vorder Blinker	Intermitente del. izquierdo	
X	12	62N4 15548	2	Rosetta piana	Washer	Rondelle	Scheibe	Arandela	
X	13	66N0 21200	1	Anello elastico	Snap ring	Bague d'arret	Haltering	Anillo elástico	
X	14	8A00 H0534	2	Vite	Screw	Vis	Schraube	Tornillo	
X	15	8000 99775	1	Magnete	Magnet	Amiant	Magnet	Imán	
X	16	8000 H0136	1	Strumento digitale	Digital instrument	Instrument digital	Digital Tachometer	Instrumento digital	
X	17	8000 A0634	1	Commutatore compl.	Switch compl.	Commutateur compl.	Kombischalter kpl.	Conmutador compl.	
X	18	8A00 99652	1	Sensore magnetico	Sensor	Palpeur	Sensor	Sensor	
X	19	8000 H0644	2	Molletta	Clip	Collier	Schelle	Banda	
	21	8000 71578	4	Fascetta (L=25 mm)	Clamp (L=25 mm)	Collier (L=25 mm)	Schelle (L=25 mm)	Banda (L=25 mm)	
DX	25	8000 A0229	1	Indicatore posteriore DX	Rear R.H. Blinker	Clignotant arrière D.	R. Hinter Blinker	Intermitente trasero derecho	
DX	26	8000 A0230	1	Indicatore posteriore SX	Rear L.H. Blinker	Clignotant arrière G.	L. Hinter Blinker	Intermitente trasero izquierdo	
	27	8000 92668	3	Fascetta (L=25 mm)	Clamp (L=25 mm)	Collier (L=25 mm)	Schelle (L=25 mm)	Banda (L=25 mm)	
DX	30	8000 A6642	1	Piastrina DX	R.H.Plate	Plaque D.	R. Platte	Placa D.	
DX	31	8A00 A6642	1	Piastrina SX	L.H.Plate	Plaque G.	L. Platte	Placa I.	
X	32	8000 H0206	1	Avvisatore acustico	Horn	Signal acoustique	Hupe	Avisador acustico	
DX	35	8000 37599	1	Supporto elastico	Support	Support	Halterung	Soporte	

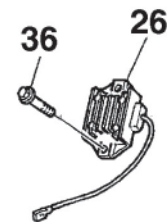


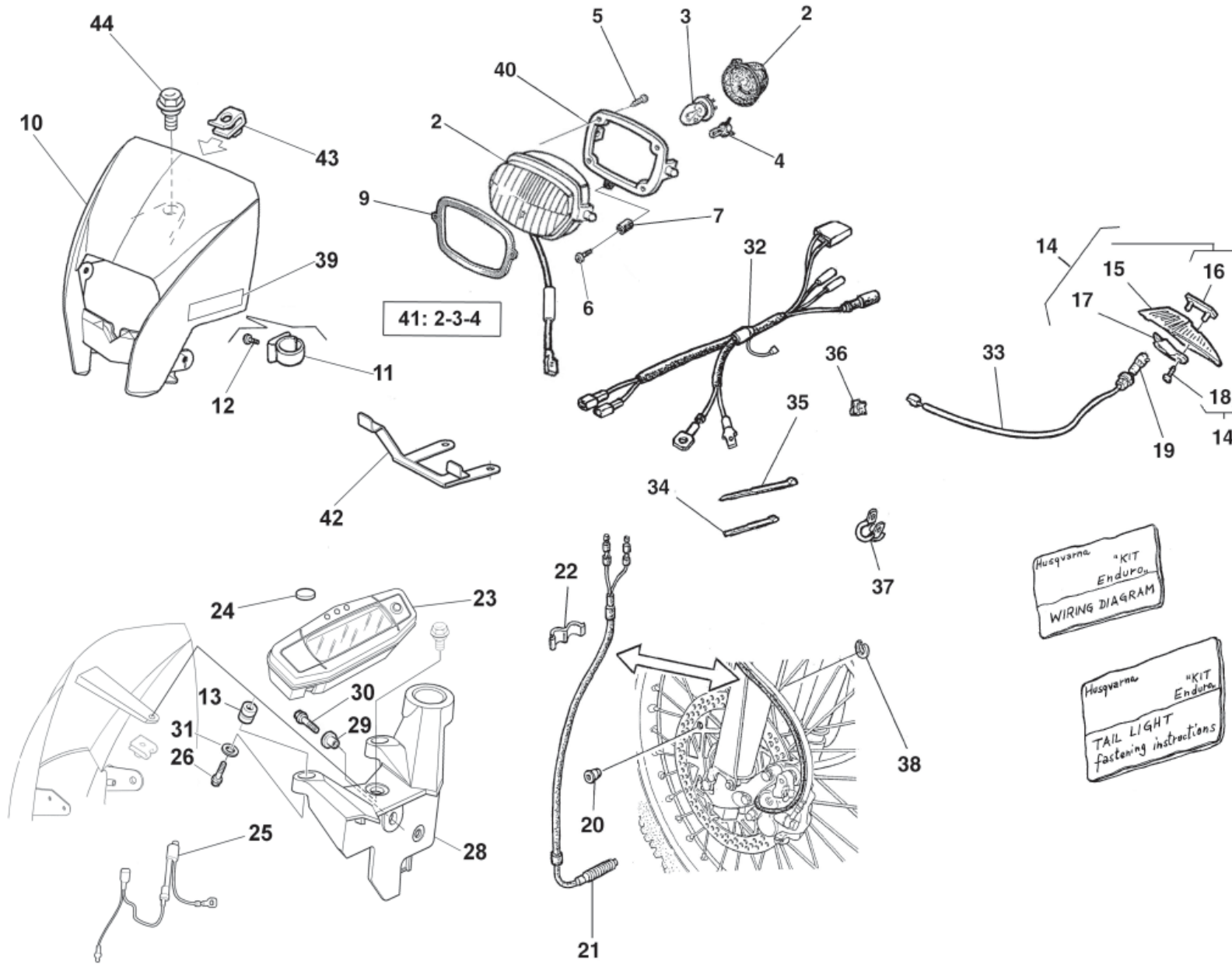
59: 6-9-22





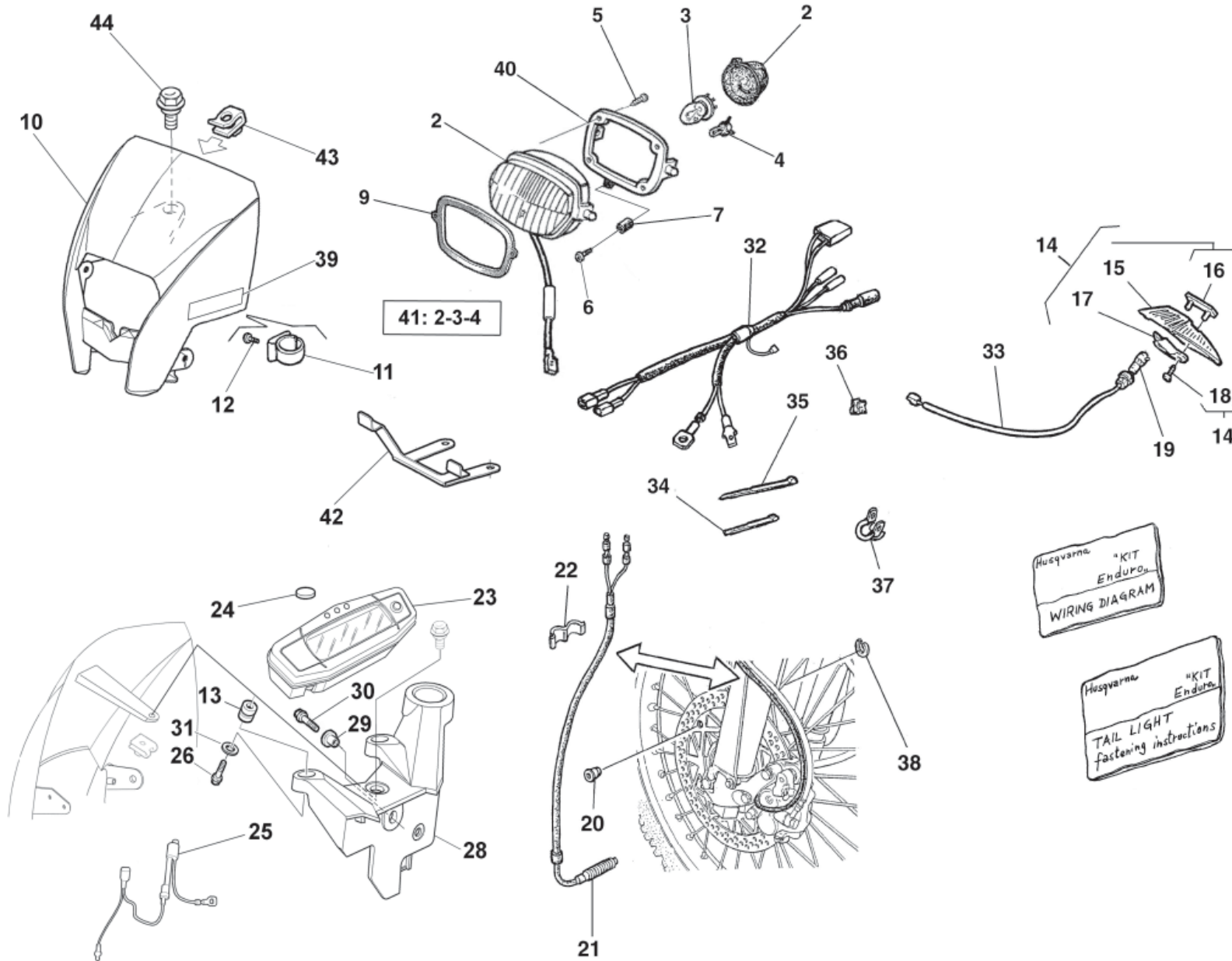
59: 6-9-22





WR 125 USA Enduro/2009

Note Notes Notes Marke Notas	Pos. No. N. Index Pos.	N. Cod. Code No. Nr. Code Code Nr N. Cod.	Q.tà Qty Q.te M.ge C.ad	DENOMINAZIONE	NAME	DESIGNATION	BESHREIBUNG	DENOMINACION	Validità Validity Validité Gültig Validez
	2	8000 A5567	1	Gruppo ottico	Optical group	Groupe optique	Optische Gruppe	Grupo óptico	
	3	8000 20137	1	Lampada (12V-35/35 W)	Lamp (12V-35/35 W)	Lampe (12V-35/35 W)	Lampe (12V-35/35 W)	Lamparilla (12V-35/35 W)	
	4	8000 26694	1	Lampadina (12V-3 W)	Lamp (12V-3 W)	Lampe (12V-3 W)	Lampe (12V-3 W)	Lamparilla (12V-3 W)	
	5	8000 A6635	4	Vite	Screw	Vis	Schraube	Tornillo	
	6	60N1 02487	1	Vite	Screw	Vis	Schraube	Tornillo	
	7	8A00 A1051	1	Distanziale	Spacer	Entretoise	Distanzstück	Separador	
	9	8000 A1053	1	Guarnizione	Gasket	Garniture	Dichtung	Junta	
	10	80C0 H0198	1	Cupolino (cod. colore G) BIANCO	Front fairing (colour code G) WHITE	Carenage avant (code couleur G) BLANC	Vord. Verkleidung (Code Farbe G) WEISS	Cúpula delantera (código color G) BLANCO	
	11	8000 A0864	1	Anello	Ring	Bague	Ring	Anilo	
	12	8A00 37283	2	Vite	Screw	Vis	Schraube	Tornillo	
	13	8000 H0316	2	Passacavo	Fairlead	Passe-câble	Kabelführung	Prensa-cable	
	14	8000 71213	1	Fanale posteriore completo	Tail light group	Groupe feux arrière	Hinterleuchte Gruppe	Grupo faro trasero	
	15	8000 71214	1	Fanale posteriore	Tail light	Feux arrière	Hinterleuchte	Faro trasero	
	16	8000 71215	1	Fascetta	Clamp	Collier	Schelle	Banda	
	17	8000 71216	1	Protezione	Guard	Protection	Schutz	Protección	
	18	8000 71217	2	Vite	Screw	Vis	Schraube	Tornillo	
	19	8000 26694	2	Lampadina (12V-3 W)	Lamp (12V-3 W)	Lampe (12V-3 W)	Lampe (12V-3 W)	Lamparilla (12V-3 W)	
	20	8000 99775	1	Magnete	Magnet	Amiant	Magnet	Imán	
	21	8A00 99652	1	Sensore magnetico	Sensor	Palpeur	Sensor	Sensor	
	22	8000 A0664	2	Molletta	Clip	Collier	Schelle	Banda	
	23	8000 H0136	1	Strumento digitale	Digital instrument	Instrument digital	Digital Tachometer	Instrumento digital	
	24	8000 H0876	1	Batteria strumento	Instrument battery	Batterie instrument	Tachometerbatterie	Batería por Instrumento	
	25	8000 H1017	1	Resistenza (protez. strumento)	Resistance	Résistance	Widerstand	Resistencia	
	26	8A00 H0534	2	Vite	Screw	Vis	Schraube	Tornillo	
	28	8000 H0315	1	Piastra	Plate	Plaque	Platte	Placa	
	29	8000 69282	1	Bussola	Bushing	Douille	Buchse	Manguito	
	30	8000 67997	1	Vite (M5x12 mm)	Screw (M5x12 mm)	Vis (M5x12 mm)	Schraube (M5x12 mm)	Tornillo (M5x12 mm)	
	31	8000 62415	2	Rosetta	Washer	Rondelle	Scheibe	Arandela	
	32	8000 H0061	1	Gruppo cavi (ANTERIORE)	Cable assy (FRONT)	Cables compl. (AVANT)	Kabel Kpl. (VORDERE)	Grupo cables (DELANTERO)	
	33	8000 71221	1	Gruppo cavi (POSTERIORE)	Cable assy (REAR)	Cables compl. (ARRIERE)	Kabel Kpl. (HINTERE)	Grupo cables (TRASERO)	
	34	8000 56444	3	Fascetta (L=188mm)	Clamp (L=188mm)	Collier (L=188mm)	Schelle (L=188mm)	Banda (L=188mm)	







CR 125

DISEGNO DRAWING DESSIN ZEICHNUNG DIBUJO	TAVOLA DRAWING TABLE BILD TABLA	INDEX NO. POS. N. INDICE	DISEGNO DRAWING DESSIN ZEICHNUNG DIBUJO	TAVOLA DRAWING TABLE BILD TABLA	INDEX NO. POS. N. INDICE	DISEGNO DRAWING DESSIN ZEICHNUNG DIBUJO	TAVOLA DRAWING TABLE BILD TABLA	INDEX NO. POS. N. INDICE	DISEGNO DRAWING DESSIN ZEICHNUNG DIBUJO	TAVOLA DRAWING TABLE BILD TABLA	INDEX NO. POS. N. INDICE	DISEGNO DRAWING DESSIN ZEICHNUNG DIBUJO	TAVOLA DRAWING TABLE BILD TABLA	INDEX NO. POS. N. INDICE	DISEGNO DRAWING DESSIN ZEICHNUNG DIBUJO	TAVOLA DRAWING TABLE BILD TABLA	INDEX NO. POS. N. INDICE						
1617	95501	3	36	8000	17810	14	67	8000	38291	10	3	8000	49036	22A	4	8000	60873	4	20	8000	63312	14	39
1617	95501	4	10	8000	17810	16	21	8000	38706	9	5	8000	49654	22	16	8000	61313	19	56	8000	64296	2	27
60N1	01222	15A	62	8000	18048	25	17	8000	38707	9	7	8000	50005	21	13	8000	61314	15	63	8000	65412	14	30
60N1	01223	15	62	8000	19789	3	33	8000	38708	9	3	8000	50453	4	16	8000	61314	15A	68	8000	65437	17	21
60N1	02486	2	33	8000	19789	8	25	8000	38748	20	37	8000	50629	2	8	8000	61355	19	13	8000	65884	9	6
60N1	02487	25	52	8000	20137	25	6	8000	38797	17	12	8000	50798	17	10	8000	61362	20	28	8000	65921	9	24
60N1	02487	26	6	8000	20137	26	3	8000	39335	2	12	8000	51745	5	24	8000	62200	5	31	8000	65922	4	9
60N1	02512	5	35	8000	20536	16	14	8000	39630	2	16	8000	51746	5	25	8000	62341	21	1	8000	65923	4	2
60N1	02514	5	37	8000	20536	16	61	8000	39694	6	27	8000	53155	15	61	8000	62415	26	31	8000	65935	4	4
60N1	02515	5	36	8000	21480	22	24	8000	40449	8	14	8000	53155	15A	61	8000	62573	16B	30	8000	65975	9	8
60N1	02518	5	54	8000	21810	12	24	8000	40717	19	44	8000	53259	18	29	8000	62725	11	19	8000	66238	20	8
60N1	02559	14	68	8000	21939	5	7	8000	40718	13	8	8000	53259	22	20	8000	62725	16	47	8000	66418	10	7
60N1	04134	20	7	8000	21939	5	23	8000	41750	5	51	8000	53324	5	6	8000	62725	21	20	8000	66946	11	15
60N1	07330	25	62	8000	22271	21	7	8000	42022	16A	6	8000	53340	6	29	8000	62726	19	29	8000	66955	8	27
60N1	07335	5	53	8000	22551	18	3	8000	42022	16B	31	8000	54073	23	4	8000	62726	21	17	8000	66962	9	23
60N4	07335	20	13	8000	22966	22A	23	8000	42023	10A	7	8000	54507	7	27	8000	62726	23	15	8000	66968	6	7
61N1	15062	18	7	8000	26694	25	9	8000	42023	16A	12	8000	55134	16B	23	8000	62727	10	8	8000	66972	6	18
61N1	15192	25	63	8000	26694	26	4	8000	42643	5	26	8000	55134	19	68	8000	62727	10A	9	8000	67010	9	17
62N0	15678	5	49	8000	26694	26	19	8000	42781	16A	8	8000	55134	20	11	8000	62727	18	18	8000	67012	9	19
62N1	15504	10A	5	8000	26970	9	2	8000	43382	5	5	8000	55134	26	43	8000	62727	19	47	8000	67013	11	8
62N1	15519	5	38	8000	27960	6	21	8000	43391	14	29	8000	55241	18	11	8000	62727	19	58	8000	67015	11	2
62N1	15547	19	45	8000	28553	3	35	8000	43592	20	5	8000	55703	19	65	8000	62727	24	3	8000	67016	11	3
62N1	15548	19	39	8000	28959	6	2	8000	43823	1	10	8000	55902	18	4	8000	62728	4	13	8000	67017	11	1
62N1	15549	13	10	8000	29089	7	16	8000	43824	1	9	8000	55903	18	13	8000	62728	5	47	8000	67020	11	6
62N4	15548	24	12	8000	30319	11	20	8000	43928	14	31	8000	56359	19	48	8000	62728	6	16	8000	67029	10	1
63N0	16349	7	31	8000	31378	7	29	8000	43928	16	44	8000	56444	10	11	8000	62728	6	19	8000	67047	11	14
64N1	20068	14	12	8000	31744	8	24	8000	43928	23	18	8000	56444	10A	10	8000	62728	7	1	8000	67440	20	5
65N0	21002	10	4	8000	31768	8	7	8000	44240	16	46	8000	56444	14	71	8000	62728	9	11	8000	67700	20	37
65N0	21002	10A	6	8000	32064	16A	14	8000	44240	19	49	8000	56444	17	33	8000	62728	10A	4	8000	67997	3	6
66N0	21200	24	13	8000	32065	16A	9	8000	44240	19	60	8000	56444	25	29	8000	62728	17	14	8000	67997	3	19
66N0	21200	26	38	8000	32065	16A	16	8000	44240	21	21	8000	56444	26	34	8000	62728	17	17	8000	67997	3	38
66N0	21203	11	11	8000	32388	16	56	8000	44240	24	4	8000	56444	18	40	8000	62728	19	35	8000	67997	5	22
66N0	21270	22A	22	8000	33373	14	20	8000	45495	20	39	8000	56444	19	66	8000	62728	19	57	8000	67997	16	23
66N0	21272	23	24	8000	34002	26	35	8000	45499	21	18	8000	56462	4	22	8000	62729	3	37	8000	67997	16	57
66NA	21208	8	22	8000	34451	5	32	8000	46225	9	10	8000	56767	23	28	8000	62729	4	28	8000	67997	24	5
6BN0	21506	7	10	8000	35531	14	34	8000	46428	7	18	8000	57155	18	26	8000	62729	6	9	8000	67997	26	30
6BN0	21506	11	18	8000	35876	9	20	8000	46613	1	1	8000	57155	22	23	8000	62729	6	28	8000	68277	4	7
7640	10002	18	6	8000	36023	8	6	8000	46893	14	7	8000	57196	2	10	8000	62729	15	40	8000	68278	6	3
800 B1694	15	6	6	8000	36023	8	9	8000	46893	19	28	8000	57511	24	1	8000	62729	15A	41	8000	68690	26	37
8000	01199	20	6	8000	36137	16	40	8000	47678	5	10	8000	58207	17	22	8000	62729	19	14	8000	69056	14	3
8000	01688	23	3	8000	36230	25	61	8000	47678	5	33	8000	59289	16	24	8000	62729	19	55	8000	69113	21	19
8000	03271	4	15	8000	36357	5	27	8000	47708	5	16	8000	59289	16	24	8000	62729	22	37	8000	69148	19	15
8000	03271	6	26	8000	36380	11	16	8000	47773	2	28	8000	59801	4	35	8000	62730	9	25	8000	69149	19	7
8000	06597	5	19	8000	36467	20	38	8000	48814	7	2	8000	59803	4	26	8000	62731	4	11	8000	69150	14	18
8000	06597	6	5	8000	36653	6	4	8000	48814	19	23	8000	59977	5	4	8000	62731	16	45	8000	69282	16	52
8000	07719	5	15	8000	36786	6	20	8000	48856	5	28	8000	60233	15	59	8000	62733	15A	2	8000	69282	24	7
8000	08536	16	55	8000	37599	24	35	8000	48856	6	24	8000	60233	15A	59	8000	62733	22	12	8000	69282	26	29
8000	10314	2	3	8000	37745	20	10	8000	48916	17	16	8000	60234	15	60	8000	62795	16	43	8000	69429	19	26
8000	10777	23	3	8000	37745	20	21	8000	48917	17	5	8000	60234	15A	60	8000	62796	14	19	8000	69549	13	2
8000	13346	22A	3	8000	37745	20	26	8000	49016	5	29	8000	60516	1	1	8000	62796	15	2	8000	69549	13	2

INDICE NUMERICO PROGRESSIVO / NUMERICAL INDEX / INDEX NUMERIQUE
NUMMERNVERZEICHNIS / ÍNDICE NUMÉRICO PROGRESIVO

DISEGNO DRAWING DESSIN ZEICHNUNG DIBUJO	TAVOLA DRAWING TABLE BILD TABLA	INDEX NO. POS. N. INDICE	DISEGNO DRAWING DESSIN ZEICHNUNG DIBUJO	TAVOLA DRAWING TABLE BILD TABLA	INDEX NO. POS. N. INDICE	DISEGNO DRAWING DESSIN ZEICHNUNG DIBUJO	TAVOLA DRAWING TABLE BILD TABLA	INDEX NO. POS. N. INDICE	DISEGNO DRAWING DESSIN ZEICHNUNG DIBUJO	TAVOLA DRAWING TABLE BILD TABLA	INDEX NO. POS. N. INDICE	DISEGNO DRAWING DESSIN ZEICHNUNG DIBUJO	TAVOLA DRAWING TABLE BILD TABLA	INDEX NO. POS. N. INDICE	DISEGNO DRAWING DESSIN ZEICHNUNG DIBUJO	TAVOLA DRAWING TABLE BILD TABLA	INDEX NO. POS. N. INDICE
8000 69551	16B	22	8000 75348	25	26	8000 87243	14	25	8000 96940	23	19	8000 A0929	22	15	8000 A6670	16B	4
8000 70024	13	7	8000 75415	5	48	8000 87717	15	3	8000 96941	16	50	8000 A0931	22	19	8000 A7143	22	17
8000 70216	9	14	8000 76079	10	9	8000 87736	15	56	8000 96944	16	18	8000 A0932	22	18	8000 A7144	22	21
8000 70467	7	4	8000 76262	5	50	8000 87736	15A	56	8000 97025	16	58	8000 A0953	25	14	8000 A7145	22	38
8000 70468	7	17	8000 76283	16	11	8000 87745	15	52	8000 97615	1	20	8000 A1053	25	56	8000 A7592	15	50
8000 70549	7	7	8000 77737	17	11	8000 87745	15A	52	8000 97976	14	53	8000 A1053	26	9	8000 A7592	15A	50
8000 70550	7	6	8000 77841	5	20	8000 87812	17	15	8000 98213	5	47	8000 A1138	22	25	8000 A7593	15	51
8000 70551	7	5	8000 79015	1	5	8000 88231	16B	21	8000 98431	1	21	8000 A1139	22	40	8000 A7593	15A	51
8000 70552	7	12	8000 79016	1	6	8000 88759	10	13	8000 98490	16B	7	8000 A1909	8	20	8000 A7597	15	48
8000 70635	2	17	8000 79066	18	22	8000 88759	10A	11	8000 98491	16B	25	8000 A2352	16	62	8000 A7633	18	10
8000 70698	17	18	8000 79066	22	22	8000 88810	2	7	8000 98496	16B	15	8000 A2788	23	19	8000 A7634	18	1
8000 71213	26	14	8000 79099	22	7	8000 88822	7	8	8000 98497	16B	16	8000 A2790	18	16	8000 A7635	18	5
8000 71214	26	15	8000 79561	4	1	8000 88823	7	8	8000 98498	16B	17	8000 A2791	18	17	8000 A7729	21	8
8000 71215	26	16	8000 79831	1	2	8000 88828	5	3	8000 98499	16B	18	8000 A2792	18	30	8000 A7860	19	53
8000 71216	26	17	8000 81628	16	63	8000 88865	17	6	8000 98568	16B	6	8000 A2793	18	34	8000 A8278	20	6
8000 71217	26	18	8000 82469	8	21	8000 89030	1	3	8000 98569	16B	6	8000 A2794	18	35	8000 A8421	20	40
8000 71221	26	33	8000 82496	10	2	8000 89089	16B	11	8000 99741	9	12	8000 A2804	5	44	8000 A8423	15	84
8000 71445	18	27	8000 83010	9	1	8000 89302	21	10	8000 99744	9	15	8000 A3485	9	13	8000 A8423	15A	84
8000 71445	22	14	8000 83033	8	5	8000 89572	23	26	8000 99749/1	2	2	8000 A3488	9	12	8000 A8423	19	18
8000 71578	17	26	8000 83034	8	18	8000 90485	18	25	8000 99749/2	2	2	8000 A3557	3	30	8000 A8443	2	9
8000 71578	24	21	8000 83043	5	46	8000 90877	10	12	8000 99749/3	2	2	8000 A3975	18	24	8000 A8446	2	31
8000 71621	16	53	8000 83049	3	31	8000 90877	10A	12	8000 99753	3	1	8000 A4045	10A	15	8000 A8447	2	32
8000 71622	16	2	8000 83066	2	5	8000 92414	23	9	8000 99755	3	30	8000 A4291	18	15	8000 A8451	5	1
8000 71623	16	19	8000 83068	2	20	8000 92668	24	27	8000 99759	8	11	8000 A4431	16A	11	8000 A8456	5	40
8000 72318	12	20	8000 83070	2	15	8000 92788	21	26	8000 99765	8	13	8000 A4506	2	4	8000 A8458	8	1
8000 72327	12	13	8000 83071	2	6	8000 92797	22A	12	8000 99767	5	16	8000 A4562	20	4	8000 A8460	8	12
8000 72329	12	15	8000 83085	7	3	8000 92797	23	11	8000 99775	24	15	8000 A4564	22	2	8000 A8461	8	19
8000 72494	19	61	8000 83090	3	11	8000 92820	7	23	8000 99775	26	20	8000 A4565	22	3	8000 A8462	8	3
8000 72494	25	4	8000 83092	3	20	8000 92896	5	56	8000 99818	8	17	8000 A4568	22	3	8000 A8494	25	11
8000 72494	26	36	8000 83093	3	17	8000 93072	23	21	8000 99872	8	16	8000 A4609	19	25	8000 A8497	25	3
8000 72641	13	3	8000 83094	3	12	8000 93746	17	20	8000 99900	8	15	8000 A5567	25	22	8000 A8985	5	34
8000 72868	16	42	8000 83095	11	5	8000 93747	17	19	8000 A0080	22A	8	8000 A5567	26	2	8000 A8986	2	22
8000 72869	16	41	8000 83107	3	3	8000 93748	17	27	8000 A0081	22A	9	8000 A5678	20	14	8000 A9227	23	28
8000 72887	10A	13	8000 83109	3	10	8000 93749	17	28	8000 A0085	23	6	8000 A5961	15	1	8000 A9234	23	28
8000 73140	14	5	8000 83110	3	9	8000 93750	17	13	8000 A0086	23	7	8000 A5961	15A	63	8000 A9347	22	1
8000 73540	10	5	8000 83113	3	22	8000 93751	17	8	8000 A0227	24	6	8000 A6056	17	2	8000 A9348	22	1
8000 73593	10	6	8000 83114	3	14	8000 93752	17	29	8000 A0228	24	11	8000 A6057	17	3	8000 A9349	22	9
8000 73832	16	64	8000 83115	3	5	8000 94126	22	4	8000 A0229	24	25	8000 A6090	21	12	8000 A9350	22	39
8000 73834	19	43	8000 83116	3	16	8000 94127	22	5	8000 A0230	24	26	8000 A6206	23	6	8000 A9351	22	2
8000 74016	16	38	8000 83118	3	25	8000 94128	22	6	8000 A0267	14	56	8000 A6207	22A	8	8000 A9442	10A	20
8000 74082	5	52	8000 83119	3	21	8000 94595	19	46	8000 A0268	14	54	8000 A6208	22A	9	8000 A9447	18	36
8000 74836	5	17	8000 83121	3	24	8000 94849	18	26	8000 A0269	14	55	8000 A6209	23	7	8000 A9448	18	37
8000 74842	15	87	8000 84938	22A	13	8000 94852	2	30	8000 A0300	8	10	8000 A6262	23	28	8000 A9449	18	38
8000 74842	15A	87	8000 86163	7	19	8000 96828	17	25	8000 A0301	8	8	8000 A6484	25	18	8000 B0170	19	1
8000 75160	16	51	8000 86166	7	28	8000 96838	22A	10	8000 A0634	24	17	8000 A6484	26	40	8000 B0171	19	24
8000 75160	16	51	8000 86925	12	10	8000 96907	14	6	8000 A0664	26	22	8000 A6635	25	51	8000 B0228	16	1
8000 75166	16	39	8000 86926	12	14	8000 96908	14	11	8000 A0671	4	41	8000 A6635	26	5	8000 B0236	16A	4
8000 75270	10	12	8000 86927	12	12	8000 96928	22A	11	8000 A0693	23	29	8000 A6642	24	30	8000 B0239	16A	1
8000 75270	10A	12	8000 86950	1	2	8000 96933	22A	19	8000 A0864	19	40	8000 A6644	19	51	8000 B0240	16A	13
8000 75330	17	4	8000 86951	5	39	8000 96938	23	12	8000 A0864	26	11	8000 A6644	26	42	8000 B0241	16A	5

DISEGNO DRAWING DESSIN ZEICHNUNG DIBUJO	TAVOLA DRAWING TABLE BILD TABLA	INDEX NO. POS. N. INDICE	DISEGNO DRAWING DESSIN ZEICHNUNG DIBUJO	TAVOLA DRAWING TABLE BILD TABLA	INDEX NO. POS. N. INDICE	DISEGNO DRAWING DESSIN ZEICHNUNG DIBUJO	TAVOLA DRAWING TABLE BILD TABLA	INDEX NO. POS. N. INDICE	DISEGNO DRAWING DESSIN ZEICHNUNG DIBUJO	TAVOLA DRAWING TABLE BILD TABLA	INDEX NO. POS. N. INDICE	DISEGNO DRAWING DESSIN ZEICHNUNG DIBUJO	TAVOLA DRAWING TABLE BILD TABLA	INDEX NO. POS. N. INDICE	DISEGNO DRAWING DESSIN ZEICHNUNG DIBUJO	TAVOLA DRAWING TABLE BILD TABLA	INDEX NO. POS. N. INDICE
8000 B0288	16A	3	8000 H0192	22A	16	8000 H0718	27	6	80A0 89953	14	9	8A00 65845	7	22	8A00 A8421	13	17
8000 B0471	2	1	8000 H0195	23	14	8000 H0768	22	11	80A0 89962	14	10	8A00 65895	9	22	8A00 A8421	16B	24
8000 B0475	3	26	8000 H0206	24	32	8000 H0770	22	17	80A0 99619	16	3	8A00 66953	5	13	8A00 A8421	19	62
8000 B0476	3	27	8000 H0233	14	52	8000 H0772	19	63	80A0 A0633	15	85	8A00 67011	9	18	8A00 A8421	26	44
8000 B0575	13	16	8000 H0235	14	73	8000 H0791	12	25	80A0 A0633	15A	85	8A00 67545	6	8	8A00 A8423	14	24
8000 B0647	20	19	8000 H0248	14	60	8000 H0805	13	2	80A0 A4198	19	6	8A00 67545	14	26	8A00 A8423	20	18
8000 B0841	14	70	8000 H0249	14	61	8000 H0821	18	23	80A0 A4610	19	31	8A00 67545	21	25	8A00 B0240	16A	18
8000 B1058	20	3	8000 H0255	20	25	8000 H0847	27	2	80A0 A6210	17	32	8A00 67997	3	15	8A00 B0263	21	9
8000 B1069	15A	11	8000 H0256	20	24	8000 H0847	28	2	80A0 A8481	15	83	8A00 67997	3	32	8A00 B0439	15	19
8000 B1166	16	15	8000 H0257	21	11	8000 H0876	24	2	80A0 A8481	15A	83	8A00 67997	16	23	8A00 B0439	15A	66
8000 B1274	19	38	8000 H0260	4	25	8000 H0876	26	24	80A0 A8482	15	82	8A00 69056	14	72	8A00 H0112	14	1
8000 B1359	3	7	8000 H0261	4	36	8000 H1017	24	8	80A0 A8482	15A	82	8A00 69125	18	2	8A00 H0125	14	1
8000 B1530	15A	88	8000 H0262	4	24	8000 H1017	26	25	80A0 B0245	14	15	8A00 69282	16	26	8A00 H0405	6	1
8000 B1564	19	64	8000 H0264	4	42	8000 H1049	16B	2	80A0 B0246	18	39	8A00 69315	15	57	8A00 H0534	24	14
8000 B1610	4	19	8000 H0265	4	43	8000 H1050	16B	3	80B0 43928	2	18	8A00 69315	15A	57	8A00 H0534	26	26
8000 B1693	15A	45	8000 H0289	10A	1	8000 H1051	16B	12	80B0 83024	4	8	8A00 71154	5	2	8A00 H1786	12	2
8000 B1694	15A	44	8000 H0290	10A	19	8000 H1052	16B	3	80B0 83076	3	34	8A00 71620	16	13	8A00 H1787	12	28
8000 B1710	15	6	8000 H0298	27	1	8000 H1053	16B	19	80B0 A3612	17	1	8A00 71621	16	53	8AA0 58929	23	5
8000 B1711	15	5	8000 H0298	28	1	8000 H1054	16B	14	80C0 A4216	19	2	8A00 72334	12	19	8AA0 59433	14	38
8000 B1712	15	13	8000 H0301	27	8	8000 H1063	15A	22	80C0 H0198	19	16	8A00 76055	18	6	8AA0 A0872	4	33
8000 B1715	15	24	8000 H0301	28	8	8000 H1064	15A	23	80C0 H0198	26	10	8A00 82469	8	21	8A00 55850	22A	6
8000 B1922	16B	9	8000 H0311	26	39	8000 H1065	15	22	80C0 H0294	19	12	8A00 83068	2	20	8AB0 55860	23	5
8000 B1923	16B	26	8000 H0311	27	3	8000 H1066	15	23	80C0 H0471	19	10	8A00 84658	15	86	8AB0 73909	16	16
8000 H0004	21	11	8000 H0311	27	11	8000 H1067	15	21	80C0 H0878	19	3	8A00 84658	15A	86	8AC0 66947	6	17
8000 H0052	12	27	8000 H0311	28	3	8000 H1068	15	41	8661 0191A	19	34	8A00 87717	15A	64	8AC0 26846	23	10
8000 H0053	16B	1	8000 H0311	28	11	8000 H1070	15A	19	8A00 01815	14	13	8A00 92986	22A	15	8B00 43715	4	29
8000 H0054	13	1	8000 H0315	24	9	8000 H1071	15A	21	8A00 04883	4	3	8A00 93036	22	8	8B00 57022	3	4
8000 H0056	20	1	8000 H0315	26	28	8000 H1072	15A	43	8A00 18246	25	13	8A00 94119	25	12	8B00 67545	4	12
8000 H0061	26	32	8000 H0316	24	10	8000 H1073	15A	48	8A00 19946	11	9	8A00 94120	25	16	8B00 69056	14	62
8000 H0064	21	5	8000 H0316	26	13	8000 H1403	19	67	8A00 20373	25	21	8A00 96930	22A	21	8B00 82469	8	21
8000 H0071	16B	5	8000 H0403	2	21	8000 H1785	12	5	8A00 23186	21	2	8A00 96937	23	8	8B00 83068	2	20
8000 H0072	16B	10	8000 H0407	12	1	8000 H1785	12	5	8A00 25044	7	20	8A00 99475	4	21	8B00 96932	22A	18
8000 H0074	16B	13	8000 H0408	7	11	8000 H1786	12	2	8A00 26846	23	20	8A00 99652	24	18	8B00 99475	4	17
8000 H0077	16B	27	8000 H0409	2	21	8000 H1786	12	2	8A00 31386	7	15	8A00 99652	26	21	8B00 A0212	25	60
8000 H0106	1	13	8000 H0411	12	1	8000 H1787	12	28	8A00 36849	7	21	8A00 A0085	23	6	8B00 A0680	20	27
8000 H0107	1	14	8000 H0472	19	9	8000 H1788	12	22	8A00 37283	19	41	8A00 A0669	4	18	8B00 A1804	12	4
8000 H0108	1	18	8000 H0473	20	23	8000 H1789	12	21	8A00 37283	26	12	8A00 A1051	25	53	8B00 A1804	12	4
8000 H0114	14	2	8000 H0474	20	22	8000 H1790	12	18	8A00 37947	13	11	8A00 A1051	26	7	8B00 A2785	22A	18
8000 H0116	13	6	8000 H0475	25	59	8000 H1791	12	23	8A00 38287	11	17	8A00 A3485	9	13	8B00 A6206	23	6
8000 H0119	21	23	8000 H0475	26	41	8000 H1799	12	7	8A00 46226	9	9	8A00 A4092	15	64	8B00 A6261	23	27
8000 H0119	21	23	8000 H0477	5	57	8000 H1800	12	8	8A00 46226	9	9	8A00 A4092	15A	69	8B00 A8421	13	13
8000 H0120	14	4	8000 H0600	6	15	8000 H1801	12	9	8A00 55241	22A	17	8A00 A5377	19	52	8B00 A8421	19	11
8000 H0128	17	7	8000 H0643	5	58	8000 H1802	12	16	8A00 56768	23	27	8A00 A5879	15	66	8B00 A8423	19	19
8000 H0129	17	9	8000 H0644	24	19	8000 H1803	12	11	8A00 57024	3	8	8A00 A5879	15A	71	8B00 H1785	12	5
8000 H0130	16B	1	8000 H0658	11	12	8000 H1804	12	17	8A00 57446	10	13	8A00 A5879	15A	71	8C00 H1121	16	20
8000 H0132	25	2	8000 H0659	11	13	8000 H1809	12	6	8A00 57446	10A	11	8A00 A6206	23	6	8C00 61121	16	20
8000 H0135	21	23	8000 H0680	16	1	80A0 42349	20	16	8A00 59434	14	40	8A00 A6242	22	8	8C00 68860	8	2
8000 H0136	24	16	8000 H0713	28	7	80A0 45495	19	59	8A00 61261	8	4	8A00 A6249	12	26	8C00 69056	15	65
8000 H0136	26	23	8000 H0714	28	6	80A0 65535	19	8	8A00 61362	20	29	8A00 A6642	24	31	8C00 69056	15A	70
8000 H0158	23	17	8000 H0717	27	7	80A0 66973	6	13	8A00 62733	22	12	8A00 A6683	15	67	8C00 69429	19	21
									8A00 65844	7	32	8A00 A6683	15A	72	8C00 69429	19	54

DISEGNO DRAWING DESSIN ZEICHNUNG DIBUJO	TAVOLA DRAWING TABLE BILD TABLA	INDEX NO. POS. N. INDICE	DISEGNO DRAWING DESSIN ZEICHNUNG DIBUJO	TAVOLA DRAWING TABLE BILD TABLA	INDEX NO. POS. N. INDICE	DISEGNO DRAWING DESSIN ZEICHNUNG DIBUJO	TAVOLA DRAWING TABLE BILD TABLA	INDEX NO. POS. N. INDICE	DISEGNO DRAWING DESSIN ZEICHNUNG DIBUJO	TAVOLA DRAWING TABLE BILD TABLA	INDEX NO. POS. N. INDICE	DISEGNO DRAWING DESSIN ZEICHNUNG DIBUJO	TAVOLA DRAWING TABLE BILD TABLA	INDEX NO. POS. N. INDICE	DISEGNO DRAWING DESSIN ZEICHNUNG DIBUJO	TAVOLA DRAWING TABLE BILD TABLA	INDEX NO. POS. N. INDICE
8C00	73541	21	3	8S00	67545	4	14										
8C00	82469	8	21	8S00	67545	6	25										
8C00	96837	23	16	8T00	68873	20	12										
8C00	A6206	23	6	8U00	72310	12	3										
8C00	A9233	23	27	8X00	72310	12	3										
8C00	H0125	14	1	8Y00	72310	12	3										
8C00	H0406	6	10	8Z00	72310	12	3										
8CC0	72310	12	3														
8D00	10789	11	7														
8D00	59802	4	27														
8D00	62797	16A	17														
8D00	68860	8	2														
8D00	83068	2	20														
8D00	96837	23	16														
8DD0	72310	12	3														
8DD0	72310	12	3														
8E00	01049	11	10														
8E00	07989	8	26														
8E00	18282	11	4														
8E00	34292	4	5														
8E00	48590	8	28														
8E00	61121	14	66														
8E00	67545	21	6														
8E00	67997	3	29														
8E00	67997	19	27														
8E00	96837	23	16														
8E00	99475	13	12														
8E00	A1804	12	4														
8E00	A9226	23	27														
8EE0	72310	12	3														
8F00	28960	4	6														
8F00	43716	4	23														
8F00	67997	3	13														
8F00	96837	23	16														
8FF0	72310	12	3														
8G00	07989	8	26														
8G00	67997	16	60														
8G00	99475	5	45														
8GG0	72310	12	3														
8H00	67545	18	12														
8H00	94010	20	20														
8HH0	72310	12	3														
8K00	69056	2	13														
8L00	A1804	12	4														
8M00	A1804	12	4														
8N00	73458	14	27														
8P00	73458	14	28														
8P00	A1804	12	4														
8PA0	67545	4	28														
8PA0	67545	25	36														