

 **Husqvarna**

**CR50/2011**

Ed. 06-2010 Rev.02



## INFORMAZIONI GENERALI

Il presente catalogo serve per richiedere con esattezza le parti di ricambio  
Nelle ordinazioni indicare:

- 1) il numero di codice dei particolari seguito dalla descrizione;
- 2) il colore per i pezzi verniciati o comunque colorati;
- 3) il numero di matricola del motociclo, stampigliato sul canotto di sterzo.

Le indicazioni destra e sinistra si riferiscono ai lati del veicolo rispetto al senso di marcia;

## GENERAL INFORMATION

The present spare parts list enables one to order exactly the right spare parts.  
When ordering specify:

- 1) the part's code number followed by its description;
- 2) indicate colour for painted or coloured parts;
- 3) the motorcycle's serial number, stamped on the steering head.

References to right and left apply to the vehicle in terms of its direction of movement.

## INFORMATIONS GENERALES

Ca catalogue permet de commander correctement les pièces de rechange.  
Les commandes doivent être passées en indiquant:

- 1) le numéro de code des pièces détachées suivi de leur description;
- 2) le couleur des pièces peintes ou colorés;
- 3) le matricule de la moto, estampillé sur la tige du guidon.

Droite et gauche sont les côtés du véhicule par rapport au sens de la marche.

## ALLGEMEINE HINWEISE

Dieser Ersatzteilkatalog dient zur genauen Angabe der Teile bei Ersatzteilbestellungen.

Bei Ersatzbestellung ist folgendes anzugeben:

- 1) Die Bestellnummer der Ersatzteile mit der entsprechenden Beschreibung;
- 2) Farbe für lackierte und farbige Teile angeben;
- 3) Die Sseriennummer des Motorrads, die am Lenkrohr eingepreßt ist.

Die Angaben rechts und links beziehen sich auf das Fahrzeug in Fahrrichtung.

## INFORMACIONES GENERALES

El presente catálogo sirve para pedir con exactitud las partes de recambio.

En los pedidos se debe indicar:

- 1) el número de código de la parte y a continuación la descripción;
- 2) el color para las piezas barnizadas o coloreadas;
- 3) el número de matrícula de la motocicleta, estampado en el tubo de dirección.

Las indicaciones derecha e izquierda se refieren a los lados del vehículo respecto del sentido de marcha.

## NOTE - LIST - NOTES - NOTE - NOTAS:

- A** : In alternativa - In alternative - En alternative - Wahlweise - En alternativa  
**D** : In dotazione - To issue - En necessaire - Ausrüstungsteile - En dotación  
**E** : Ad esaurimento - To fell out - A finir - Erschöpfung - A agotamiento  
**H** : Fornire assieme - Supply unitedly - Fournir ensemble - Wird zusammen geliefert  
Equipar juntos  
**L** : Potenziamento per uso sportivo su circuito di gara - Powering for racing use on  
circuit - Augmentation de la puissance pour usage sportif sur piste - Potenzierung  
für wettkämpferischen Gebrauch des Motorrad - Aumento de la potencia para  
uso agonístico sobre circuito de competición  
**N** : Non fornito - Not supplied - Ne pas fournir - Keine Gelieferende - No equipara-  
do  
**O** : Non per JPN - Not for JPN - Ne pas pour JPN - Keine für JPN - No por JPN  
**P** : Non per SMR - Not for SMR - Ne pas pour SMR - Keine für SMR - No por  
SMR  
**R** : A richiesta - Upon request - Sur demande - Auf anfrage - a pedimento  
**S** : Di serie - Supplied - De série - Standard - De serie  
**X** : Non per U.S.A. - Not for U.S.A. - Ne pas pour U.S.A. - Keine für U.S.A. - No por  
U.S.A.  
**Z** : n° denti, number of teeth, numéro dents, Zähne nummer - número dientes

- A** : Austria, Austria, Autriche, Österreich, Austria  
**AUS** : Australia, Australia, Australie, Australien, Australia  
**B** : Belgio, Belgium, Belgique, Belgien, Bélgica  
**BR** : Brasile, Brazil, Brasile, Brésilien, Brasil  
**CDN** : Canada, Canada, Canada, Kanada, Canadá  
**CH** : Svizzera, Switzerland, Suisse, Schweizer, Suiza  
**D** : Germania, Germany, Allemagne, Deutschland, Alemania  
**E** : Spagna, Spain, Espagne, Spanien, España  
**F** : Francia, France, France, Frankreich, Francia  
**GB** : Gran Bretagna, Great Britain, Grand Bretagne, Groos Britan, Gran Bretaña  
**I** : Italia, Italy, Italie, Italien, Italia  
**J** : Giappone, Japan, Japon, Japan, Japón  
**SF** : Finlandia, Finald, Finlande, Finland, Finlandia  
**USA** : Stati Uniti d'America, United States of America, Etats Units d'Amerique,  
Vereinigete Staaten von Amerika, Estados Unidos

Dati indicativi soggetti a modifiche senza impegno di preavviso.

All data are subject to modification without prior notice.

Données indicatif sujet au modifications sans obligation de préavis.

Anderungen Vorbehalten.

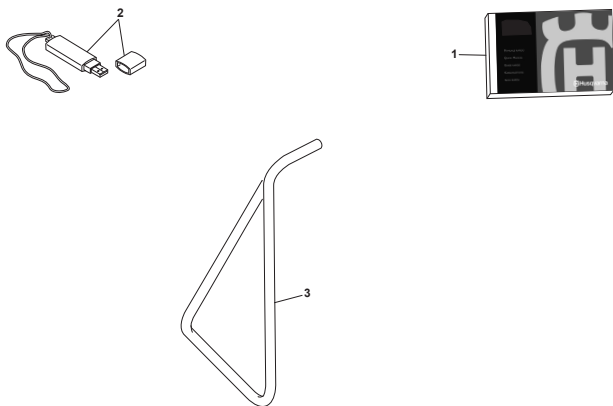
Datos indicativos sujetos a modificaciones sin compromiso de preaviso.

N° DI MATRICOLA INIZIALE - INITIAL SERIAL NUMBER - MATRICULE INITIAL - BEGINNTESEERIENNUMMER - MATRICULA INICIAL	
MODELLO - MODEL MODELE - MODELL MODELO	MATRICOLA - SERIAL NUMBER MATRICULE - SERIENNUMMER MATRICULA
<b>CR50</b>	<b>ZKHCR5030BV000001</b>

Tavola Drawing Table Bild Tabla	Denominazione	Description	Designation	Bezeichnung	Denominacion	Pagina Page Seite Paja
1	ATTREZZI DI ASSISTENZA, MANUALI E CATALOGHI	SERVICE TOOLS, MANUALS AND CATALOGS	OUTILS D'ASSISTANCE, MANUELS ET CATALOGUES	HILFAUSRUSTUNG, HANDBUCH UND KATALOG	HERRAMIENTAS DE ASISTENCIA, MANUALESY CATALOGOS	9
2	TESTA CILINDRO	CYLINDER HEAD	CULASSE	ZYLINDERKOPF	CULATA	11
3	PISTONE	PISTON	PISTON	KOLBEN	PISTON	13
4	MANOVELLISMO	CRANKSHAFT	VILEBREQUIN	KURBELWELLE	CIGÜEÑAL	15
5	COPERCHI BASAMENTO	CRANKCASE COVERS	COUVERCLES CARTER	GEHAUSEDECKEL	TAPAS BANCADA	17
6	AVVIAMENTO A PEDALE	KICK STARTER	DEMARRAGE Á PÈDALE	KICK ANLASSER	ARRANQUE A PEDAL	19
7	CARBURATORE	CARBURETOR	CARBURATEUR	VERGASER	CARBURADOR	21
8	FILTRO ARIA	AIR FILTER	FILTRE AIRE	LUFTFILTER	FILTRO DE AIRE	23
9	IMPIANTO DI RAFFREDAMENTO	COOLING SYSTEM	INSTALLATION RAFROIDISSEMENT	SCHMIERUNGSSYSTEM	EQUIPO DE ENFRIAMIENTO	25
10	TELAIO, PEDANE	FRAME, FOOT RESTS	CADRE, REPOSE PIEDS	RAHMEN, FUSSBRETT	BASTIDOR, REPOSAPIES	27
11	FORCELLONE POSTERIORE	REAR SWING ARM	FOURCHE ARRIERE	HINTERGABEL	HORQUILLA TRASERA	29
12	MANUBRIO E COMANDI	HANDLEBAR AND CONTROLS	GUIDON ET COMMANDES	LENKER UND STEUERORGANE	MANILLAR Y MANDOS	31
13	FRENO IDRAULICO POSTERIORE	REAR HYDRAULIC BRAKE	FREIN HYDRAULIQUE ARRIERE	HINTERBREMSE	FRENO HIDRAULICO TRASERO	33
14	FRENO IDRAULICO POSTERIORE	REAR HYDRAULIC BRAKE	FREIN HYDRAULIQUE ARRIERE	HINTERBREMSE	FRENO HIDRAULICO TRASERO	35
15	PANNELLI, PARAFANGHI, SELLA	PANEL, FENDERS, SEAT,	PANNEAU, GARDE-BOUES, SIEGE,	STREIFEN, KOTFLUGEL, SATTEL	PANELO, GUARDABARROS, SILLIN	37
16	SERBATOIO CARBURANTE, CONVOGLIATORI	GAS TANK, PANEL	RESERVOIR CARBURANT, FLANC	KRAFTSTOFFBEHALTER, FLANKE	DEPOSITO GASOLINA, LATERAL	39
17	SCARICO	EXHAUST SYSTEM	TUYAU D'ECHAPPEMENT	AUSPUFFROHR	TUBO DE ESCAPE	41
18	SOSPENSIONE ANTERIORE	FRONT FORK ASSEMBLY	SUSPENSION AVANT	VORDETELESKOPGABEL	SUSPENSION DELANTERA	43
19	AMMORTIZZATORE POSTERIORE	REAR SUSPENSION	SUSPENSION ARRIERE	HINTERHAUFHANGUNG	SUSPENSION TRASERA	47
20	RUOTA ANTERIORE	FRONT WHEEL	ROUE AVANT	VORTERRAD	RUEDA DELANTERA	49
21	RUOTA POSTERIORE	REAR WHEEL	ROUE ARRIERE	HINTERRAD	RUEDA TRASERA	51
22	DECALCOMANIE	TRANSFER	DACALCOMANIE	ABZIEHBILD	CALCOMANIA	53

Tavola - Drawing - Table - Bild - Tabla

1

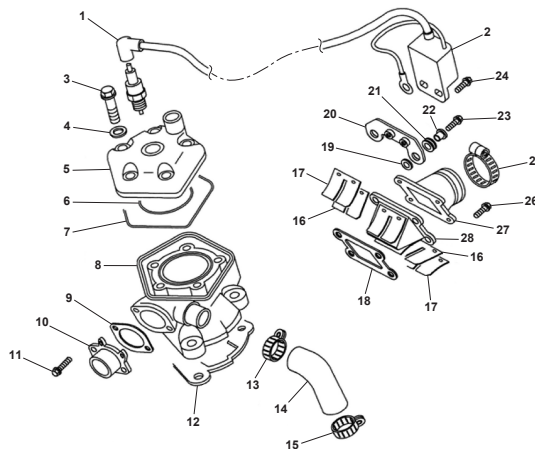


Pagina - Page - Page - Seite - Paja

8

Tavola - Drawing - Table - Bild - Tabla

2

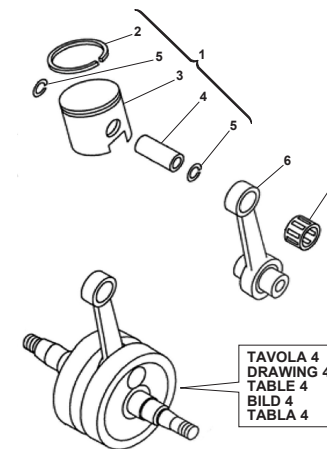


Pagina - Page - Page - Seite - Paja

10

Tavola - Drawing - Table - Bild - Tabla

3

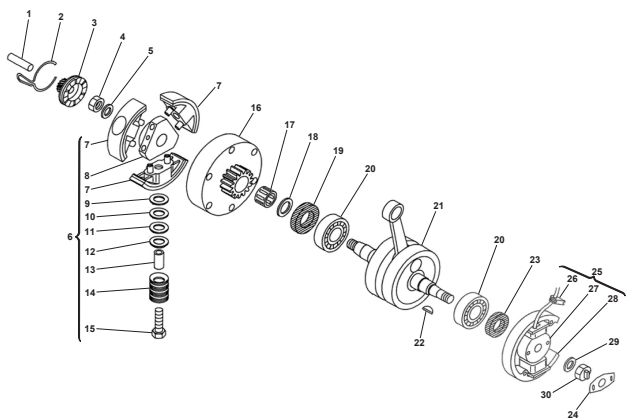


Pagina - Page - Page - Seite - Paja

12

Tavola - Drawing - Table - Bild - Tabla

4

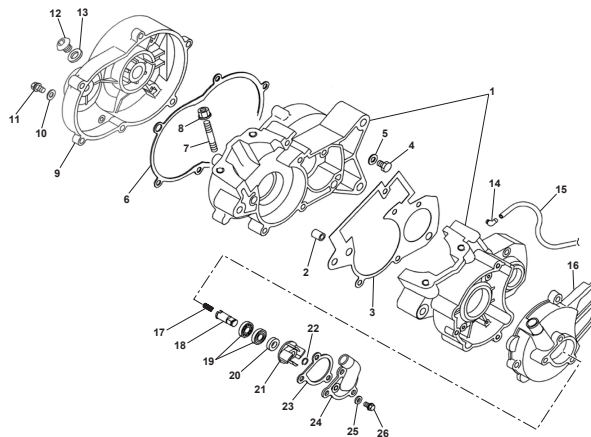


Pagina - Page - Page - Seite - Paja

14

Tavola - Drawing - Table - Bild - Tabla

5

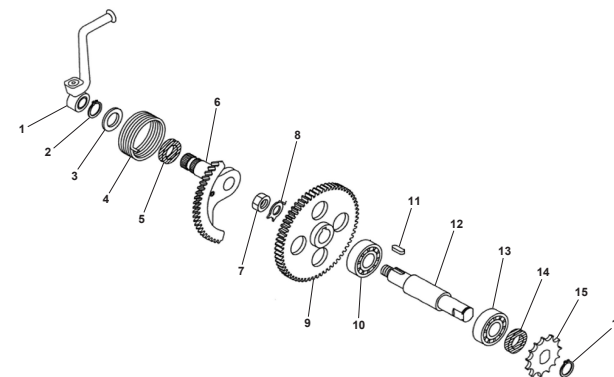


Pagina - Page - Page - Seite - Paja

16

Tavola - Drawing - Table - Bild - Tabla

6

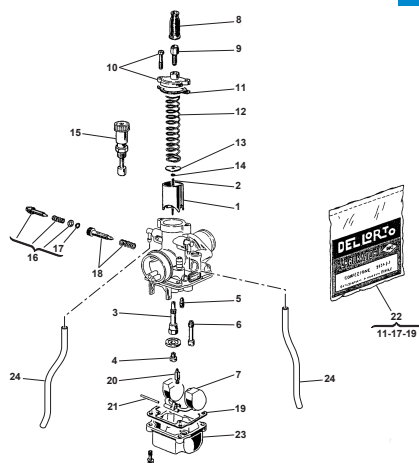


Pagina - Page - Page - Seite - Paja

18

Tavola - Drawing - Table - Bild - Tabla

7

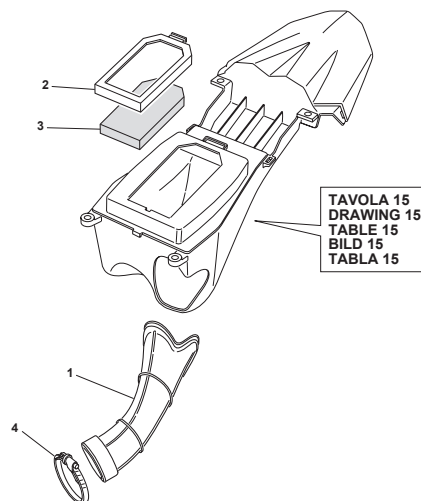


Pagina - Page - Page - Seite - Paja

20

Tavola - Drawing - Table - Bild - Tabla

8

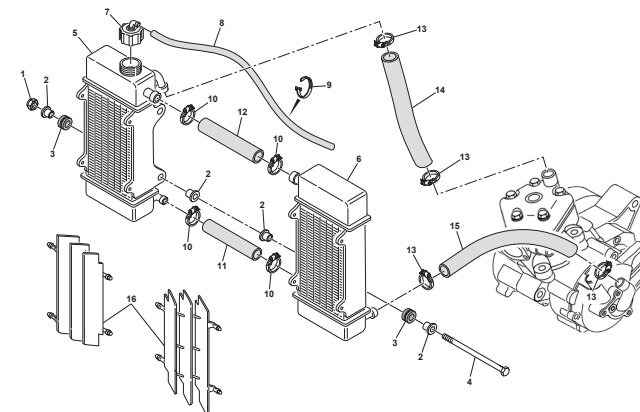


Pagina - Page - Page - Seite - Paja

22

Tavola - Drawing - Table - Bild - Tabla

9

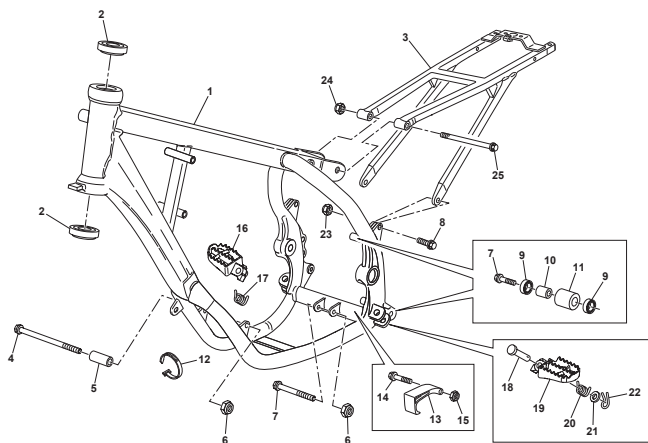


Pagina - Page - Page - Seite - Paja

44

Tavola - Drawing - Table - Bild - Tabla

10

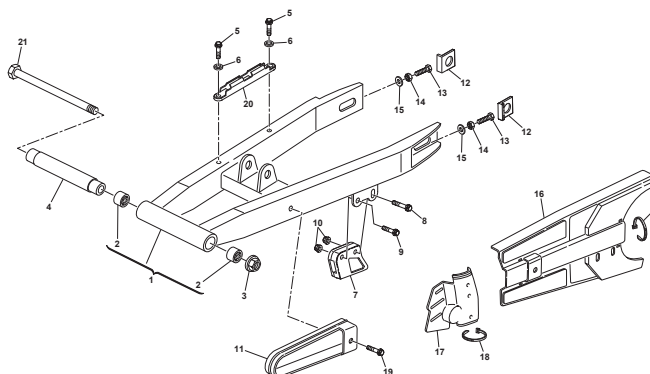


Pagina - Page - Page - Seite - Paja

26

Tavola - Drawing - Table - Bild - Tabla

11

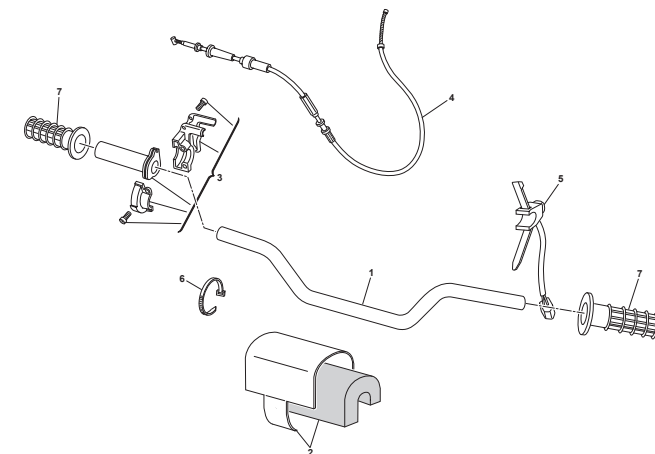


Pagina - Page - Page - Seite - Paja

28

Tavola - Drawing - Table - Bild - Tabla

12



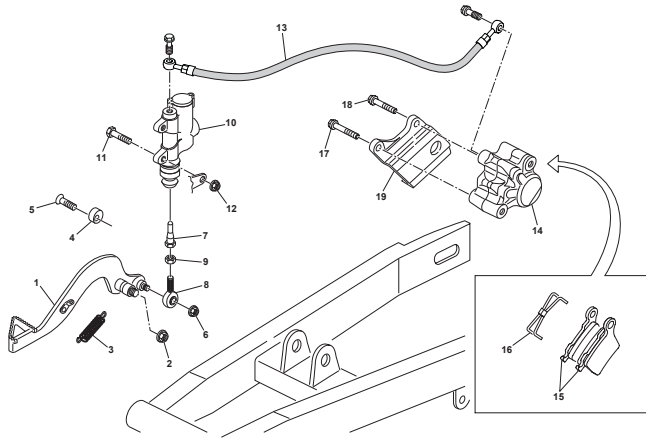
Pagina - Page - Page - Seite - Paja

30



Tavola - Drawing - Table - Bild - Tabla

13

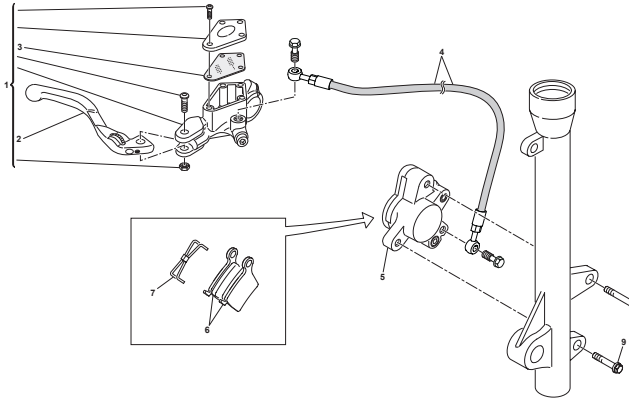


Pagina - Page - Page - Seite - Paja

32

Tavola - Drawing - Table - Bild - Tabla

14

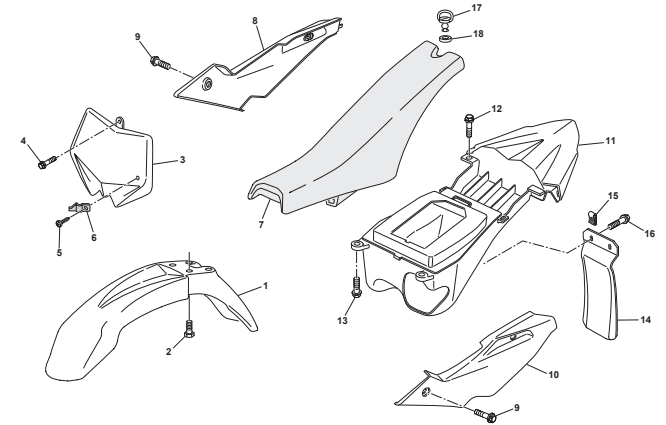


Pagina - Page - Page - Seite - Paja

34

Tavola - Drawing - Table - Bild - Tabla

15

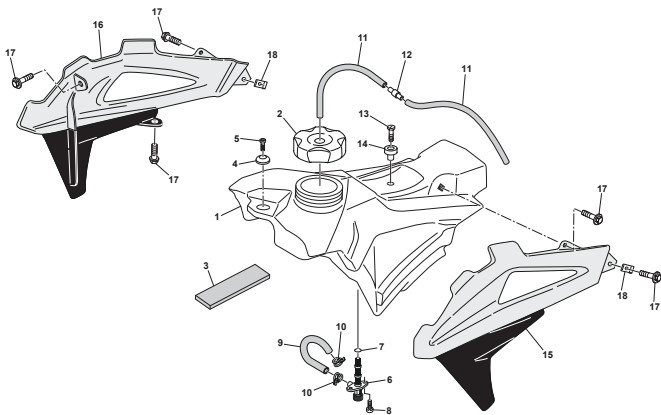


Pagina - Page - Page - Seite - Paja

36

Tavola - Drawing - Table - Bild - Tabla

16

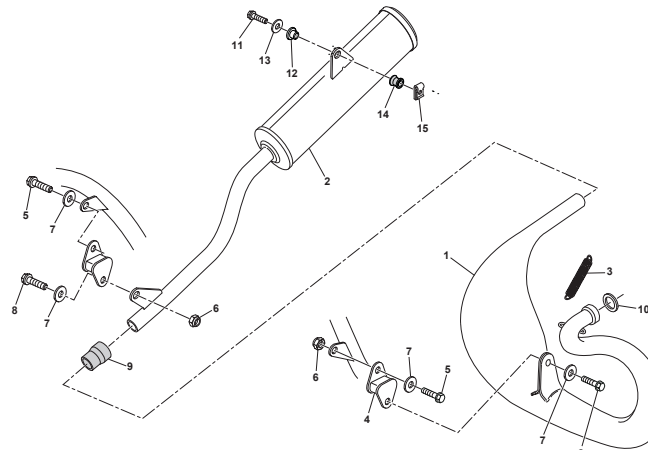


Pagina - Page - Page - Seite - Paja

38

Tavola - Drawing - Table - Bild - Tabla

17

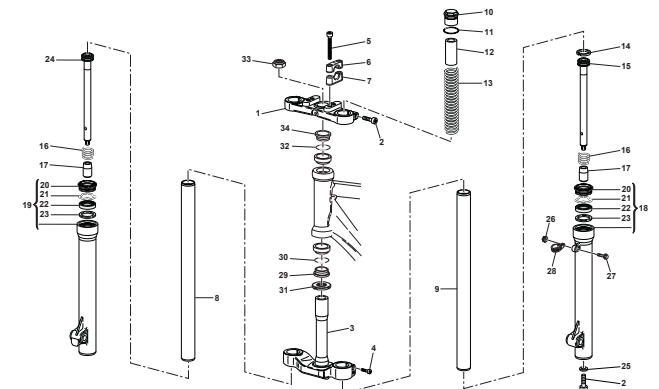


Pagina - Page - Page - Seite - Paja

40

Tavola - Drawing - Table - Bild - Tabla

18

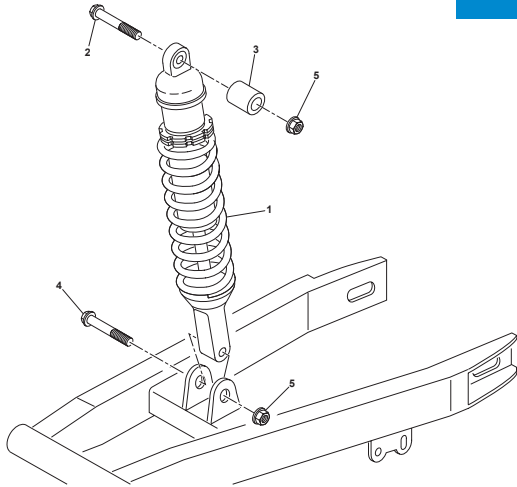


Pagina - Page - Page - Seite - Paja

42

Tavola - Drawing - Table - Bild - Tabla

19

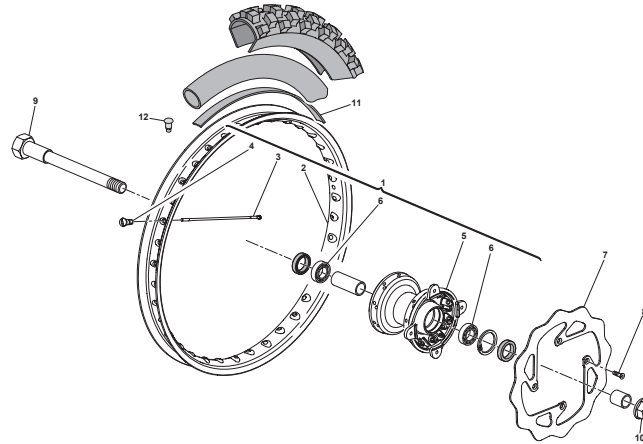


Pagina - Page - Page - Seite - Paja

46

Tavola - Drawing - Table - Bild - Tabla

20

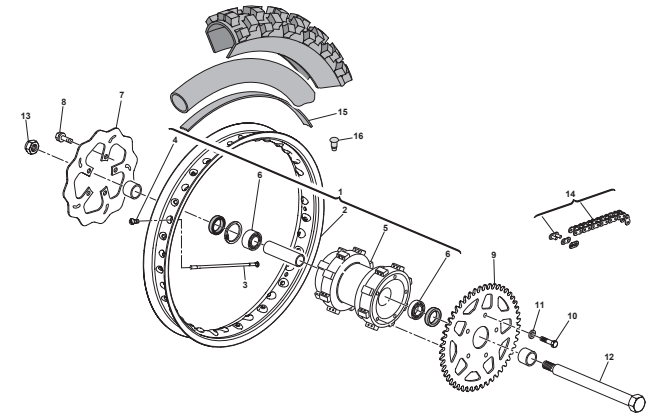


Pagina - Page - Page - Seite - Paja

48

Tavola - Drawing - Table - Bild - Tabla

21

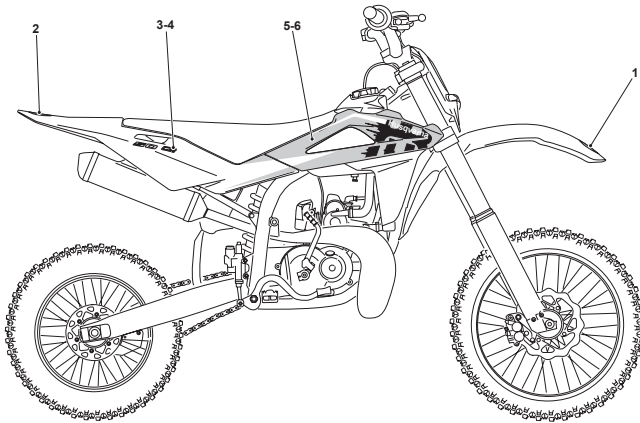


Pagina - Page - Page - Seite - Paja

50

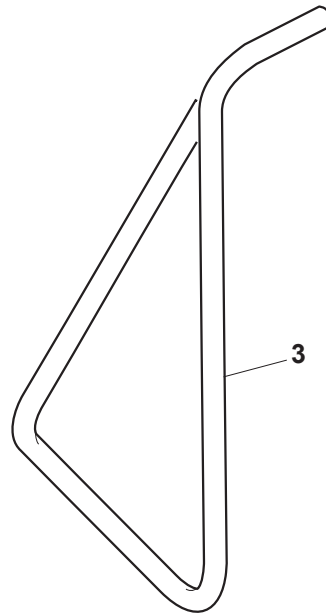
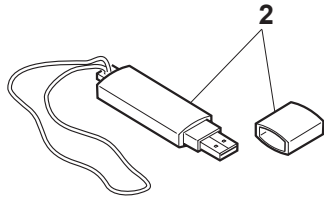
Tavola - Drawing - Table - Bild - Tabla

22



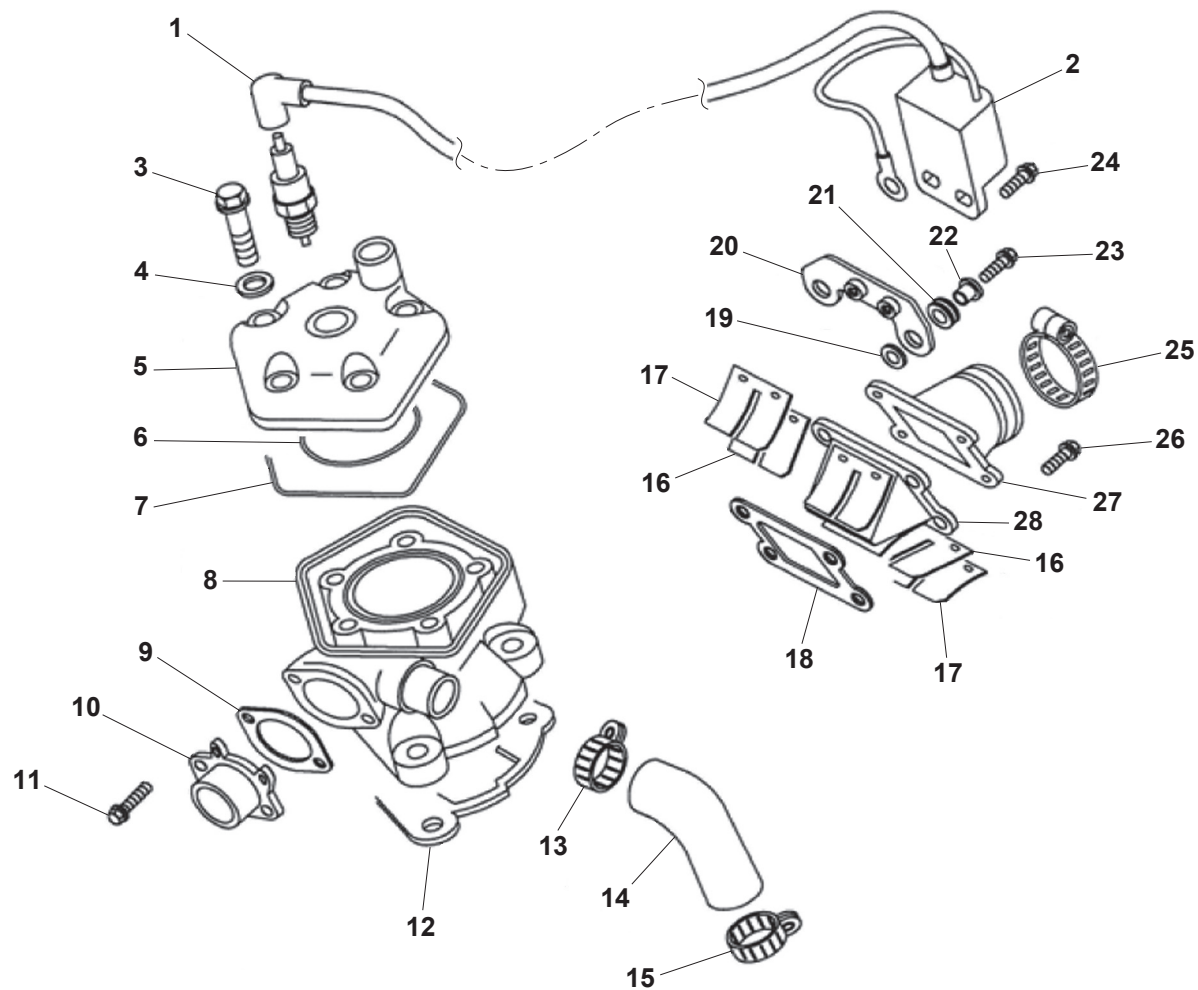
Pagina - Page - Page - Seite - Paja

52

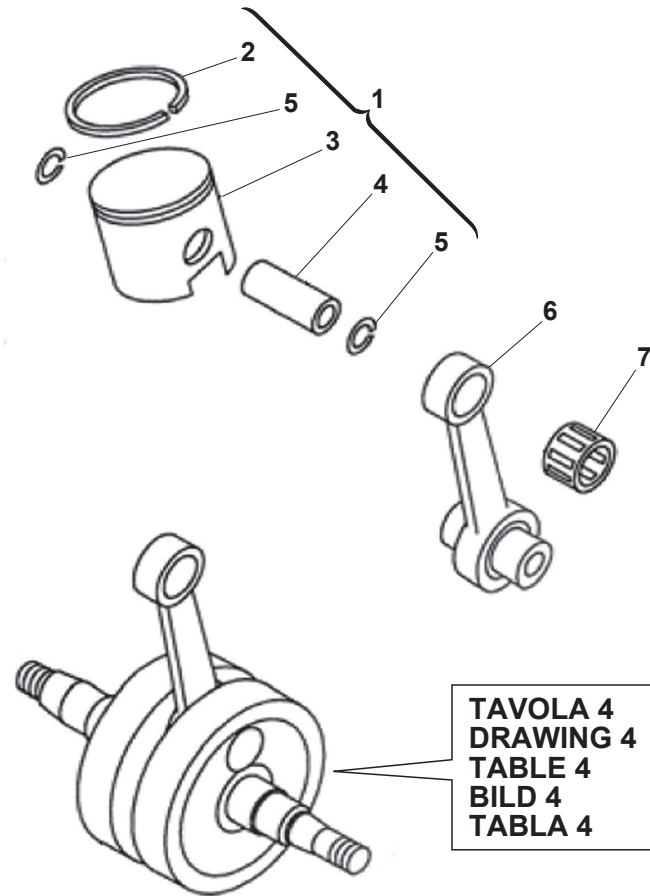




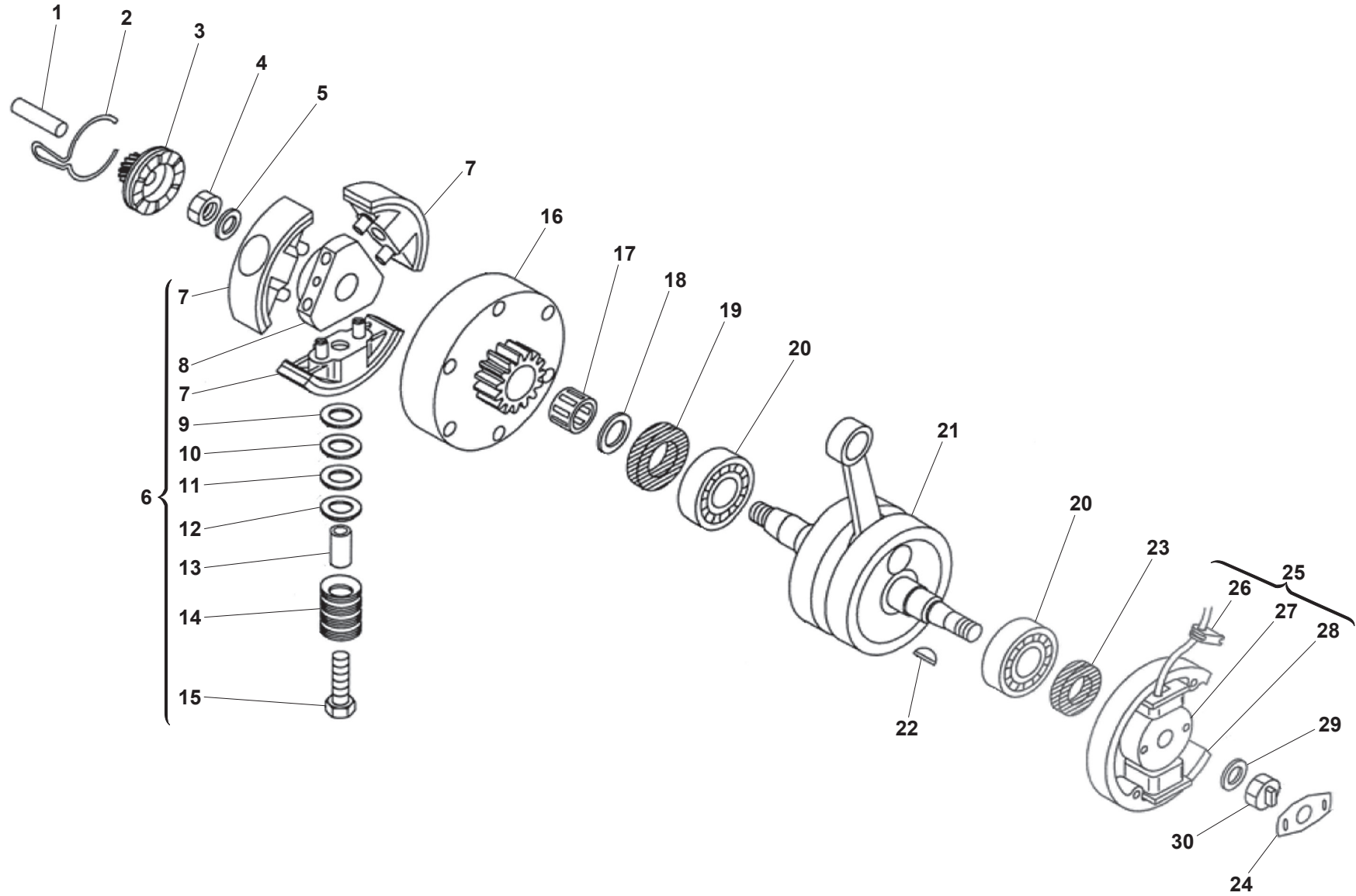






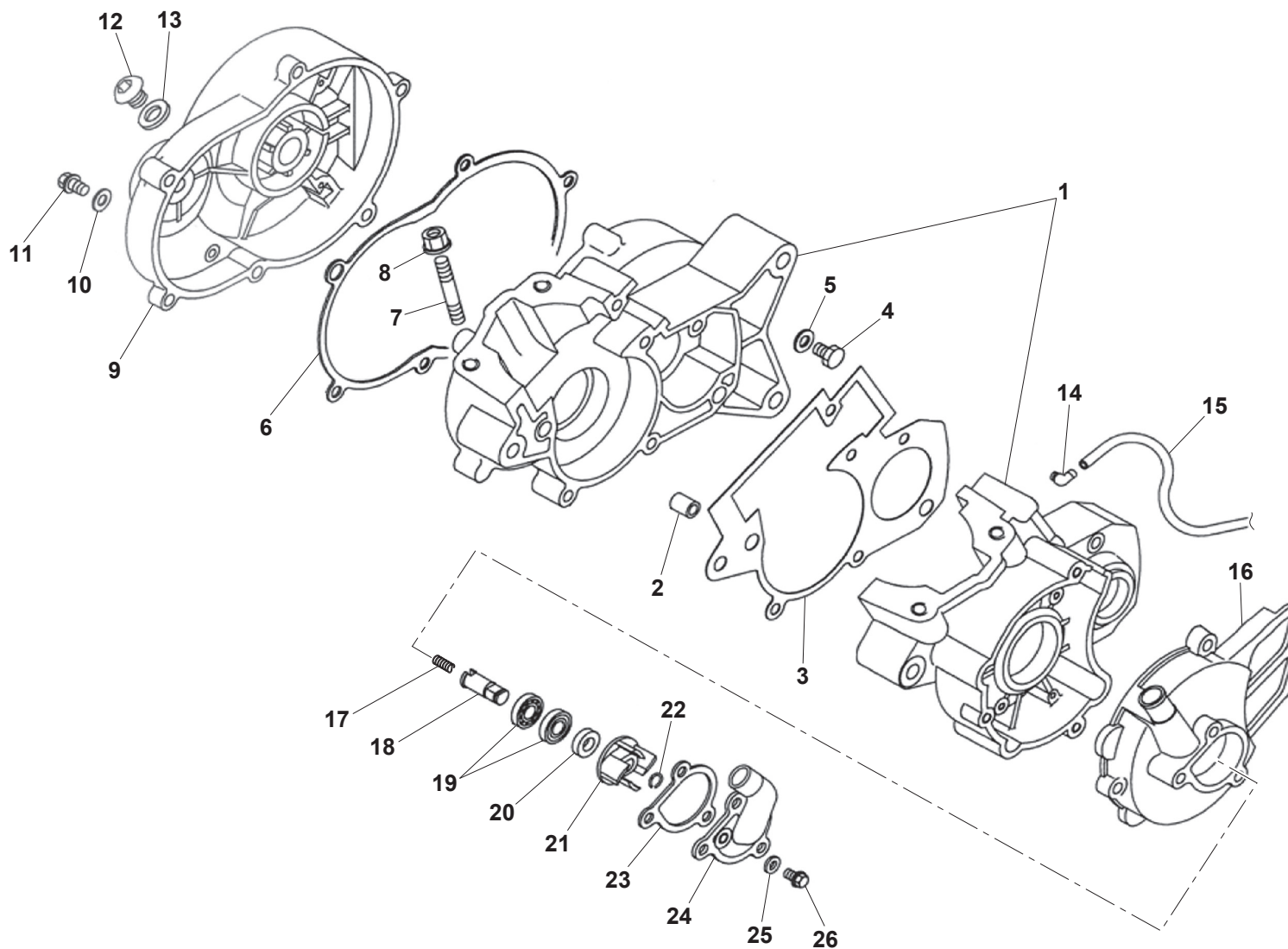






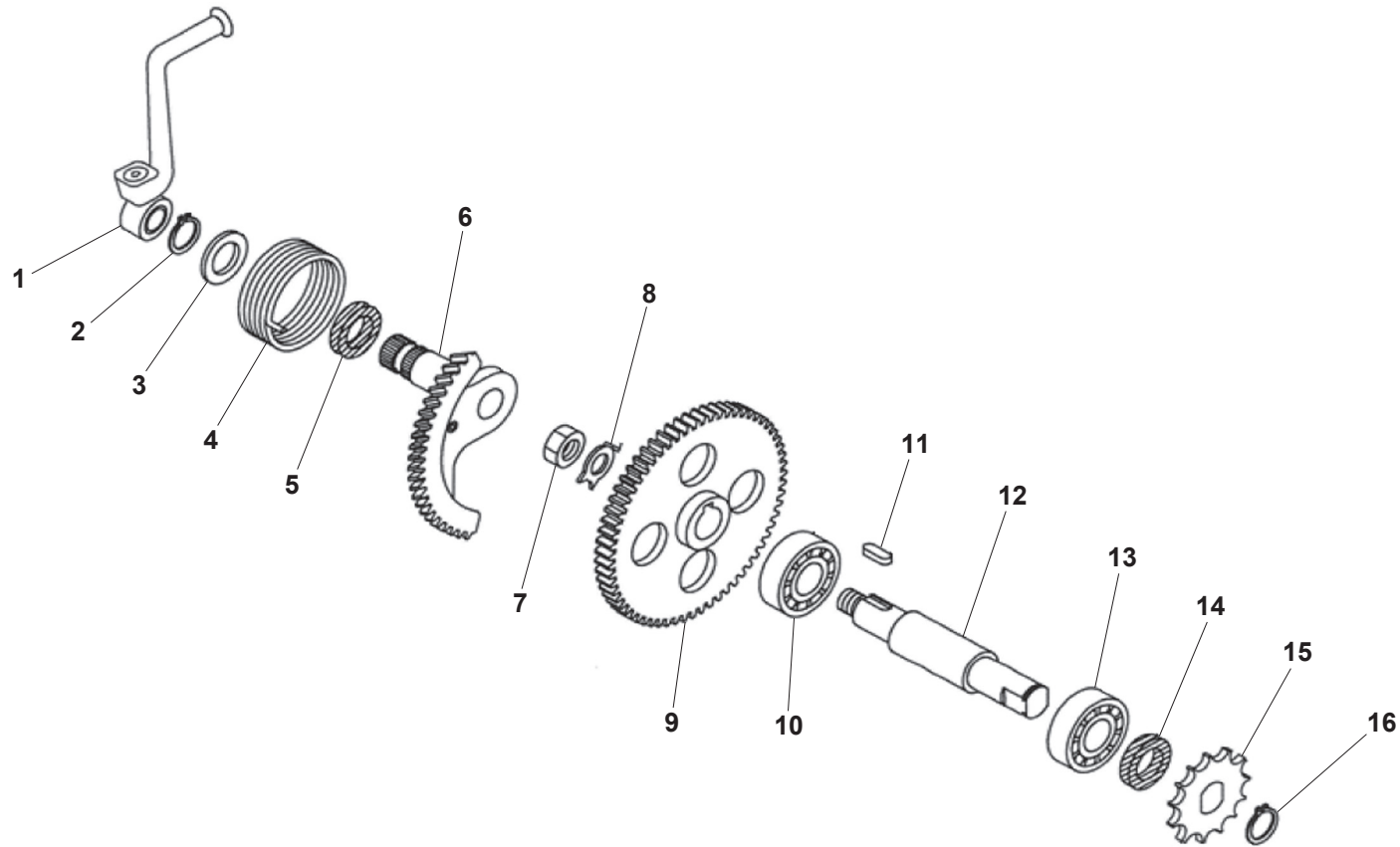


Note Notes Notas	Pos. No. Index Pos.	N. Cod. Code No. Nr. Code Code Nr N. Cod.	Q.tà Q.ty Q.te M.ge C.ad	DENOMINAZIONE	NAME	DESIGNATION	BESHREIBUNG	DENOMINACION	Validità Validity Validité Gültig Validez
	1	8000 H4546	1	Perno	Pin	Pivot	Bolzen	Perno	
	2	8000 H4545	1	Molla	Spring	Ressort	Feder	Resorte	
	3	8000 H4544	1	Ingranaggio	Gear	Engrenage	Zahnrad	Engranaje	
	4	8000 H4543	1	Dado	Nut	Ecrou	Mutter	Tuerca	
	5	8000 H4542	1	Rondella	Washer	Rondelle	Scheibe	Arandela	
	6	8000 H4547	1	Frizione	Clutch	Embrayage	Kupplung	Enbrague	
	7	8000 H4541	3	Massetta	Shoe type clutch	Poids	Schuh-Typ Kupplung	Peso	
	8	8000 H4548	1	Mozzo	Hub	Moyeau	Radnabe	Cubo	
	9	8000 H4549	1	Rondella	Washer	Rondelle	Scheibe	Arandela	
	10	8000 H4550	1	Rondella	Washer	Rondelle	Scheibe	Arandela	
	11	8000 H4551	1	Rondella	Washer	Rondelle	Scheibe	Arandela	
	12	8000 H4552	1	Rondella	Washer	Rondelle	Scheibe	Arandela	
	13	8000 H4553	1	Distanziale	Spacer	Entretoise	Distanzstück	Separador	
	14	8000 H4554	1	Molla	Spring	Ressort	Feder	Resorte	
	15	8000 H4555	1	Vite	Screw	Vis	Schraube	Tornillo	
	16	8000 H4540	1	Ingranaggio	Gear	Engrenage	Zahnrad	Engranaje	
	17	8000 H4556	1	Cuscinetto	Bearing	Roulement	Kugellager	Cojinete	
	18	8000 H4557	1	Rondella	Washer	Rondelle	Scheibe	Arandela	
	19	8000 H4558	1	Anello	Ring	Anneau	Ring	Anillo	
	20	8000 H4559	2	Cuscinetto	Bearing	Roulement	Kugellager	Cojinete	
	21	8000 H4560	1	Albero	Shaft	Arbre	Welle	Arbol	
	22	8000 H4561	1	Chiavetta	Woodruff key	Clé woodruff	Federkeil	Lengüeta	
	23	8000 H4562	1	Anello	Ring	Anneau	Ring	Anillo	
	24	8000 H4637	1	Piastrina	Plate	Plaque	Platte	Placa	
	25	8000 H4567	1	Ass. volano d'accensione	Alternator compl.	Alternateur compl.	Lichtmaschine kpl.	Alternador compl.	
	26	8000 H4568	1	Gommino	Rubber pad	Pièce caoutchouc	Gummistück	Junta de goma	
	27	8000 H4566	1	Rotore per volano	Flywheel rotor	Rotor pour volant	Rotor für Schwungrad	Rotor para volante	
	28	8000 H4565	1	Statore per volano	Flywheel stator	Stator pour volant	Stator für Schwungrad	Estator para volante	
	29	8000 H4564	1	Rondella	Washer	Rondelle	Scheibe	Arandela	
	30	8000 H4563	1	Dado	Nut	Ecrou	Mutter	Tuerca	

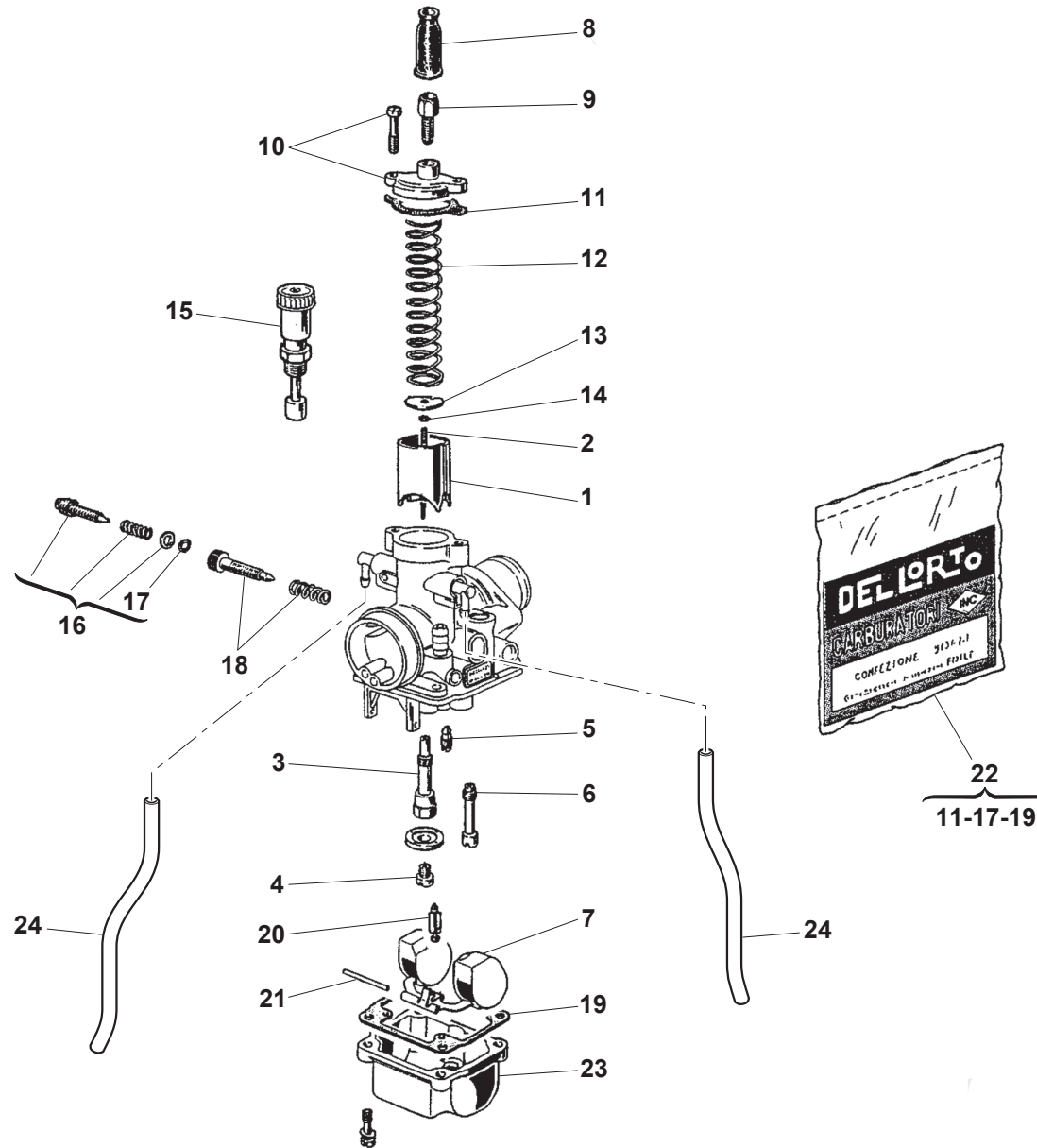


**COPERCHI BASAMENTO - CRANKCASE COVERS**  
**COUVERCLES CARTER - GEHAUSEDECKEL**  
**TAPAS BANCADA**

Note Notes Notas	Pos. No. Index Pos.	N. Cod. Code No. Nr. Code Code Nr N. Cod.	Q.tà Q.ty Q.te M.ge C.ad	DENOMINAZIONE	NAME	DESIGNATION	BESHREIBUNG	DENOMINACION	Validità Validity Validité Gültig Validez
	1	8000 H4582	1	Assieme carters accoppiati	Crankcase assy	Carter compl.	Kurberlgehaue komplett	Carter motor completi	
	2	8000 H4593	1	Grano	Dowel	Grain	Stift	Pasadòr	
	3	8000 H4596	1	Guarnizione	Gasket	Garniture	Dichtung	Junta	
	4	8000 H4595	1	Vite	Screw	Vis	Schraube	Tornillo	
	5	8000 H4594	1	Guarnizione	Gasket	Garniture	Dichtung	Junta	
	6	8000 H4581	1	Guarnizione	Gasket	Garniture	Dichtung	Junta	
	7	8000 H4580	4	Prigioniero	Stud bolt	Prisonnier	Stiftschraube	Prisionero	
	8	8000 H4579	4	Dado	Nut	Ecrou	Mutter	Tuerca	
	9	8000 H4578	1	Coperchio	Cover	Couvercle	Deckel	Tapa	
	10	8000 H4577	1	Rondella	Washer	Rondelle	Scheibe	Arandela	
	11	8000 H4576	1	Vite	Screw	Vis	Schraube	Tornillo	
	12	8000 H4574	1	Tappo	Plug	Bouchon	Verschluss	Tapón	
	13	8000 H4575	1	Guarnizione	Gasket	Garniture	Dichtung	Junta	
	14	8000 H4597	1	Raccordo	Union	Raccord	Anschluss	Empalme	
	15	8000 H4599	1	Tubo	Pipe	Tuyau	Rohr	Tubo	
	16	8000 H4598	1	Coperchio	Cover	Couvercle	Deckel	Tapa	
	17	8000 H4583	1	Molla	Spring	Ressort	Feder	Resorte	
	18	8000 H4584	1	Albero	Shaft	Arbre	Welle	Arbol	
	19	8000 H4585	1	Cuscinetto	Bearing	Roulement	Kugellager	Cojinete	
	20	8000 H4586	1	Anello	Ring	Anneau	Ring	Anillo	
	21	8000 H4587	1	Girante	Impeller	Propulseur	Fluelgelrad	Turbina impuls	
	22	8000 H4588	1	Anello elastico	Snap ring	Circlip	Sprengring	Anillo elástico	
	23	8000 H4589	1	Guarnizione	Gasket	Garniture	Dichtung	Junta	
	24	8000 H4590	1	Coperchio	Cover	Couvercle	Deckel	Tapa	
	25	8000 H4591	1	Rondella	Washer	Rondelle	Scheibe	Arandela	
	26	8000 H4592	3	Vite	Screw	Vis	Schraube	Tornillo	

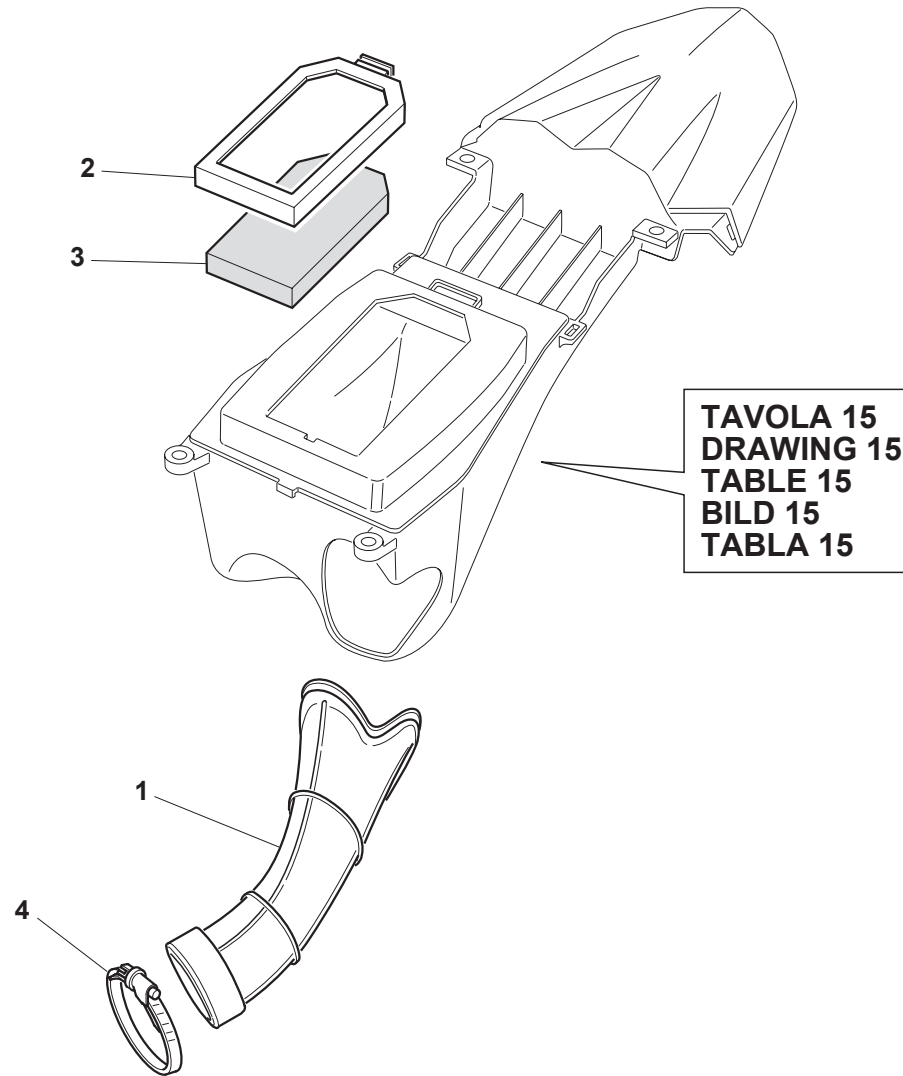




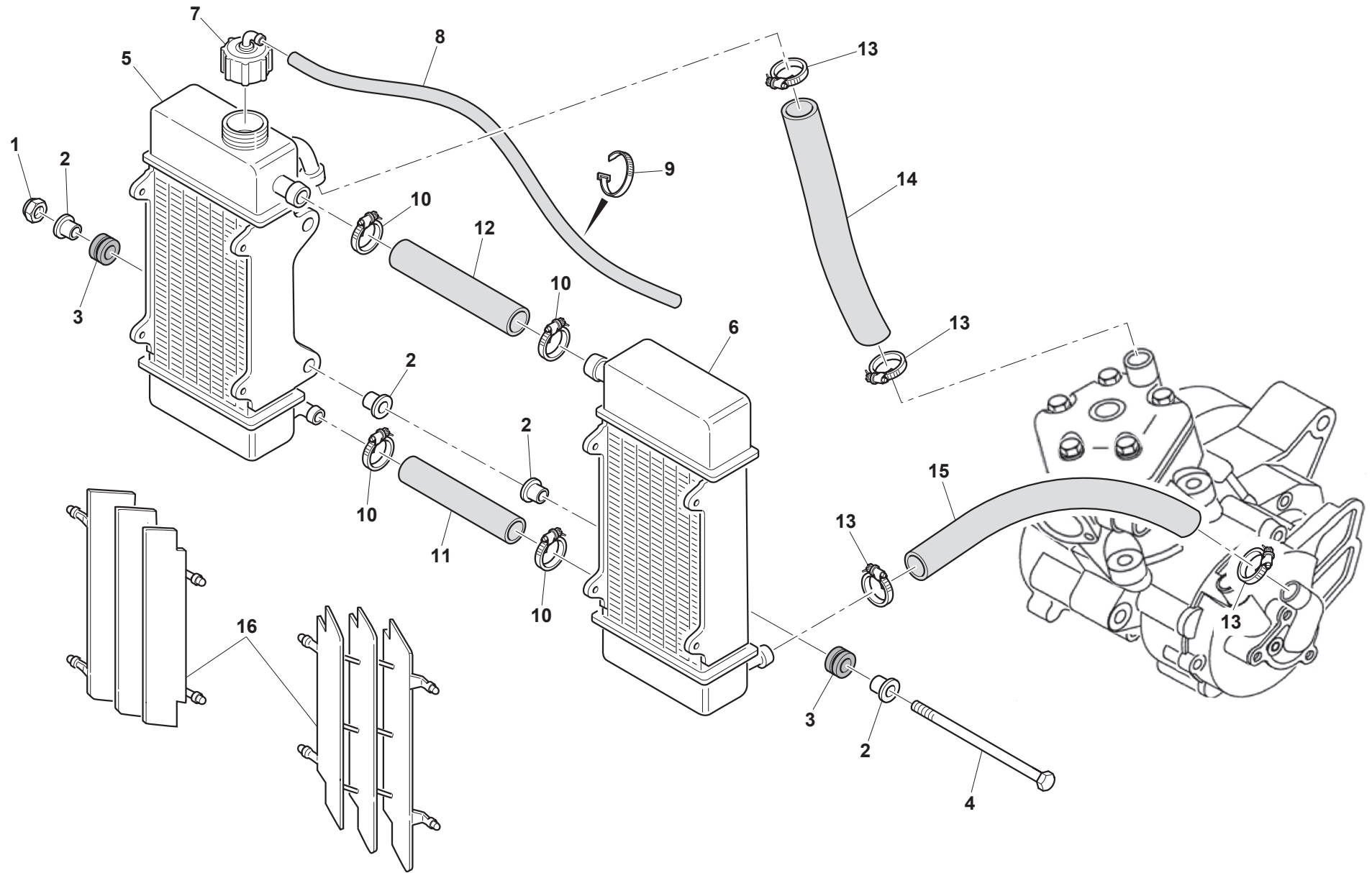




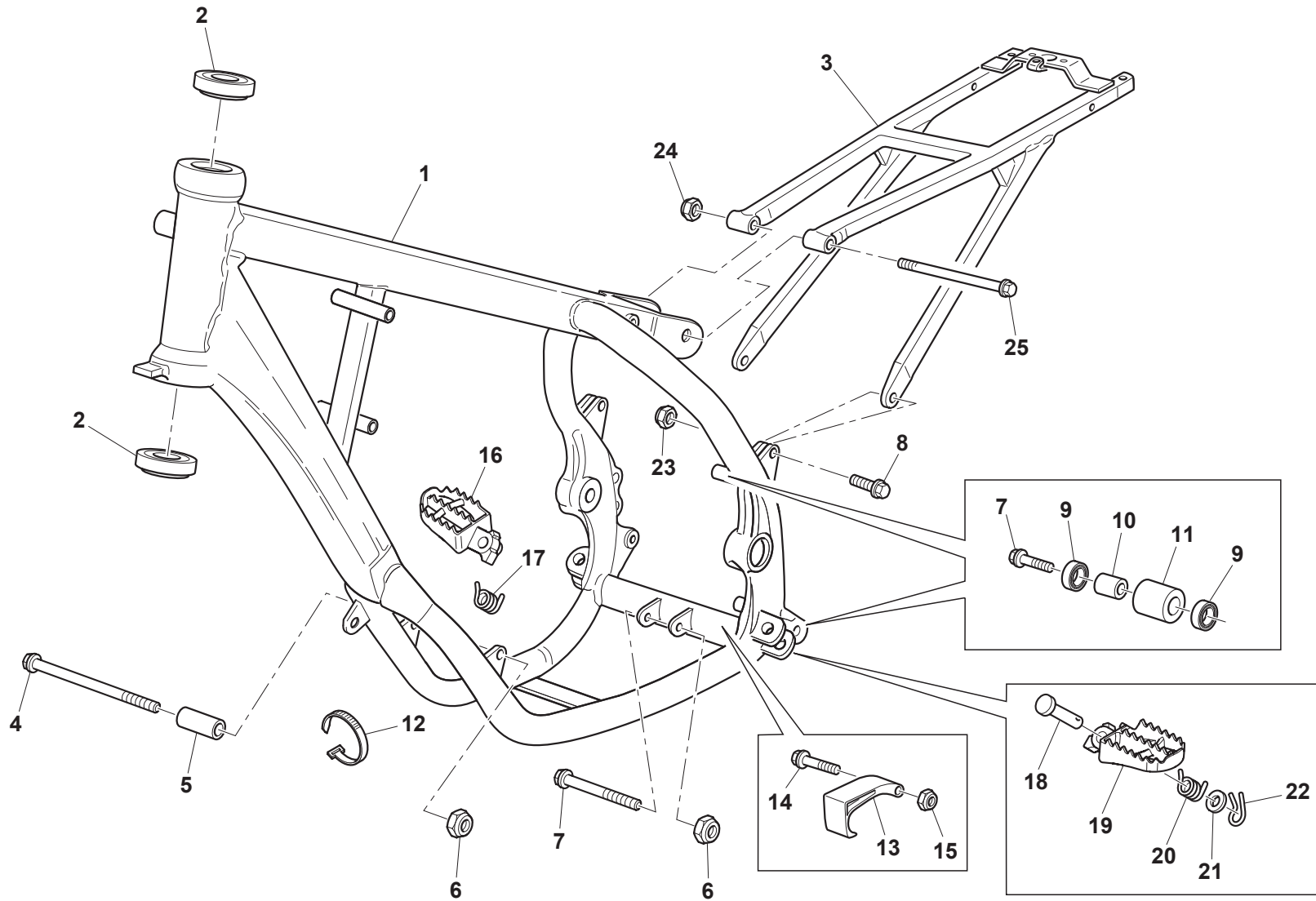






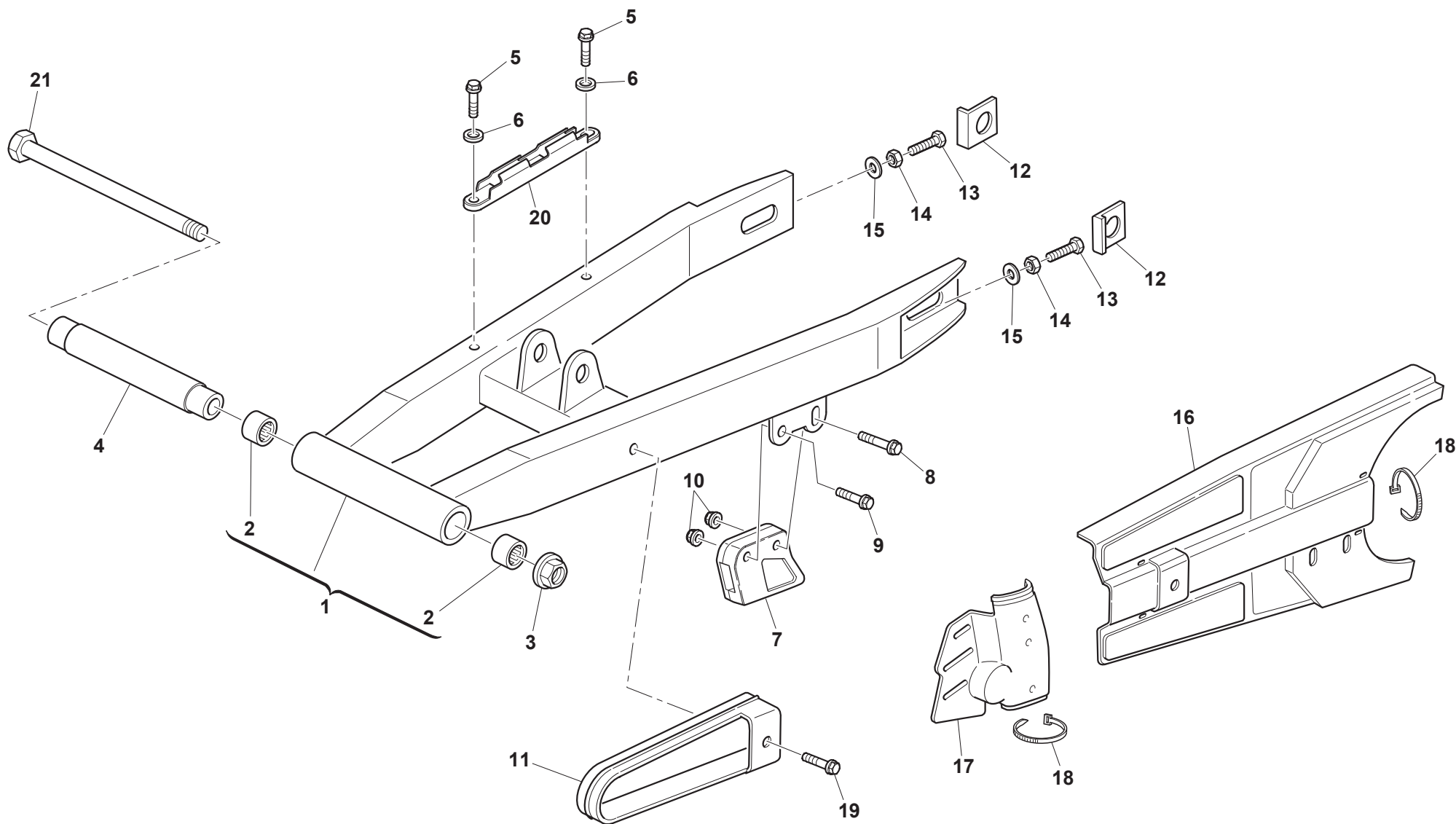






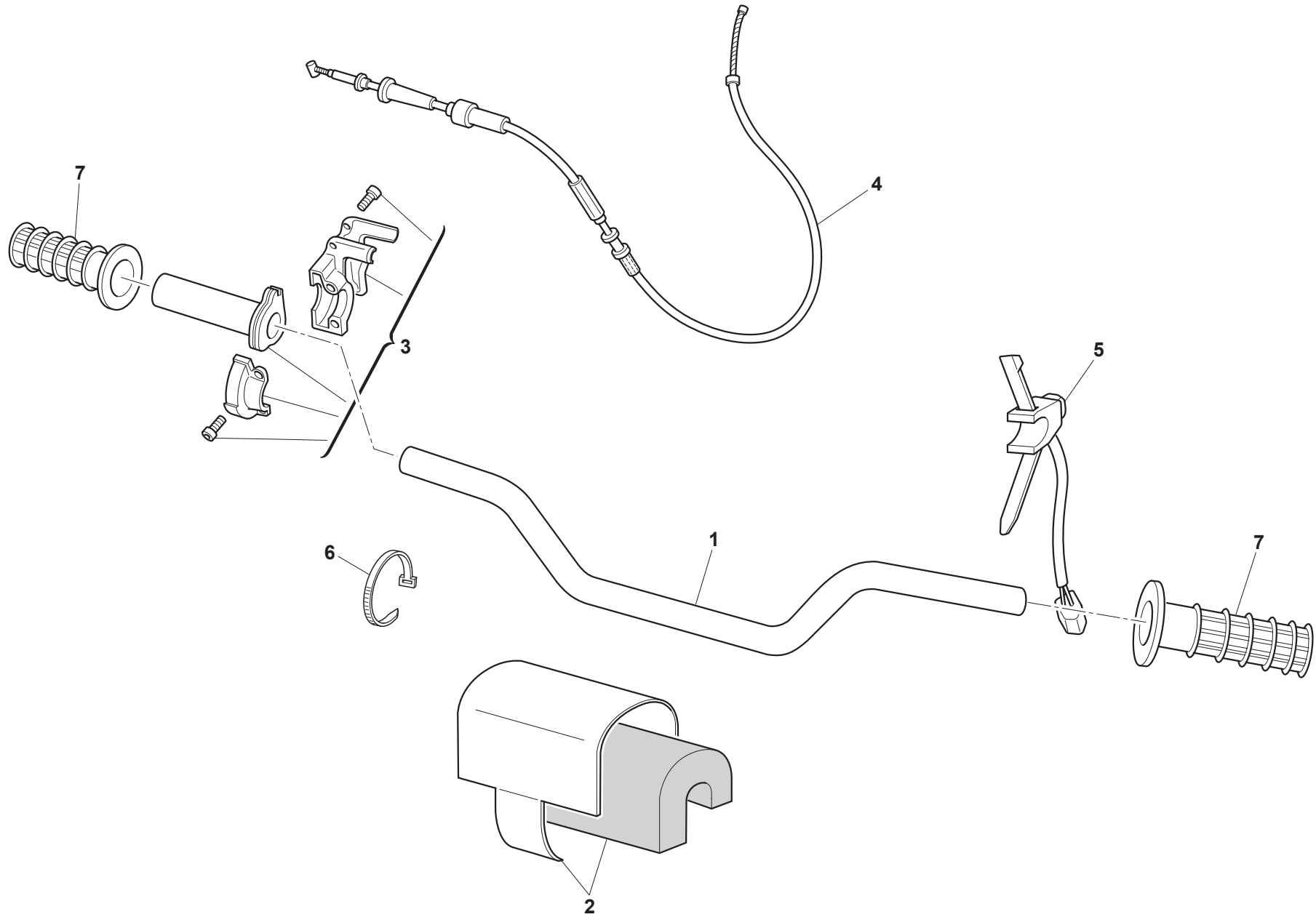




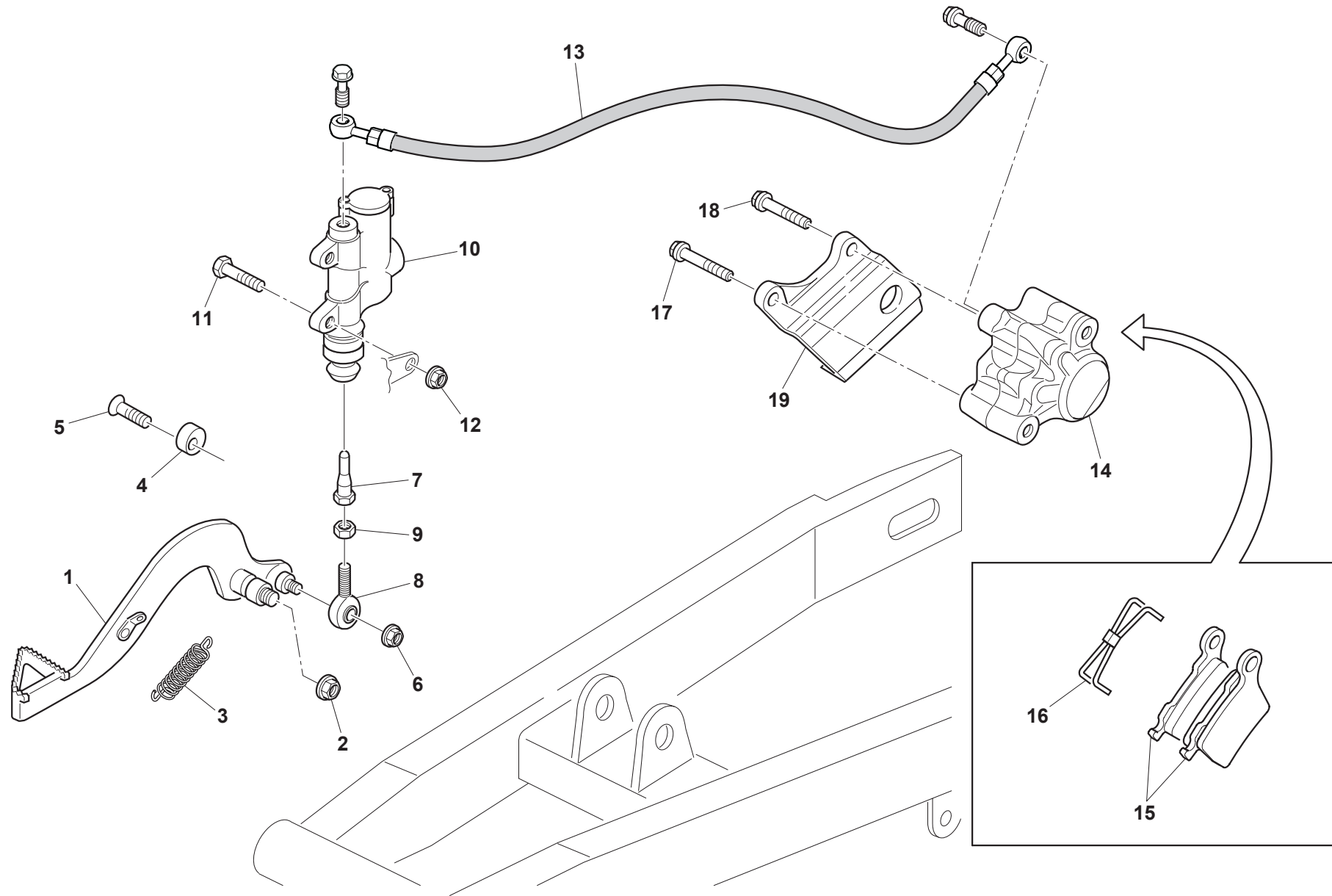


**FORCELLONE POSTERIORE- REAR SWING ARM  
FOURCHE ARRIERE - HINTERGABEL  
HORQUILLA TRASERA**

Note Notes Marke Notas	Pos. No. Index Pos.	N. Cod. Code No. Nr. Code Code Nr N. Cod.	Q.tà Q.ty Q.te M.ge C.ad	DENOMINAZIONE	NAME	DESIGNATION	BESHREIBUNG	DENOMINACION	Validità Validity Validité Gültig Validez
	1	8000 H2800	1	Forcellone completo	Compl. fork	Fourche complete	Gabel, Kpl.	Horquilla compl.	
	2	8000 H5029	2	Cuscinetto	Bearing	Roulement	Kugellager	Cojinete	
	3	Z000 42023	1	Dado	Nut	Ecrou	Mutter	Tuerca	
	4	8000 H3818	1	Spinotto	Gudgeon	Axe	Bolzen	Perno	
	5	Z000 20536	2	Vite	Screw	Vis	Schraube	Tornillo	
	6	8000 69282	2	Bussola	Bushing	Douille	Buchse	Buje	
	7	8000 H2805	1	Piastra guidacatena	Plate chain	Plaquette chaine	Platte	Plaquita cadene	
	8	Z000 62726	1	Vite	Screw	Vis	Schraube	Tornillo	
	9	Z000 62730	1	Vite	Screw	Vis	Schraube	Tornillo	
	10	Z000 61313	1	Dado	Nut	Ecrou	Mutter	Tuerca	
	11	8000 H2804	1	Pattino catena	Chain slider	Glissière de chaine	Gleitbahn	Platode cadena	
	12	8000 H3492	2	Tendicatena	Chain adjuster	Tendeur de chaine	Kettenspanner	Tensor de cadena	
	13	8000 H4147	2	Vite	Screw	Vis	Schraube	Tornillo	
	14	61ND 15062	2	Dado	Nut	Ecrou	Mutter	Tuerca	
	15	62ND 15504	2	Rosetta	Washer	Rondelle	Scheibe	Arandela	
	16	8000 H4145	1	Protezione	Guard	Protection	Schutz	Protección	
	17	8000 H4146	1	Protezione	Guard	Protection	Schutz	Protección	
	18	8000 56444	4	Fascetta	Clamp	Collier	Schelle	Banda	
	19	8A00 A8421	1	Vite	Screw	Vis	Schraube	Tornillo	
	20	8000 B1166	1	Guida tubo	Guide ring	Bague de guide	Rohrring	Guía-cable	
	21	8B00 H2753	1	Perno forcellone	Fork pin	Pivot fourche	Gabelbolzen	Perno horquilla	

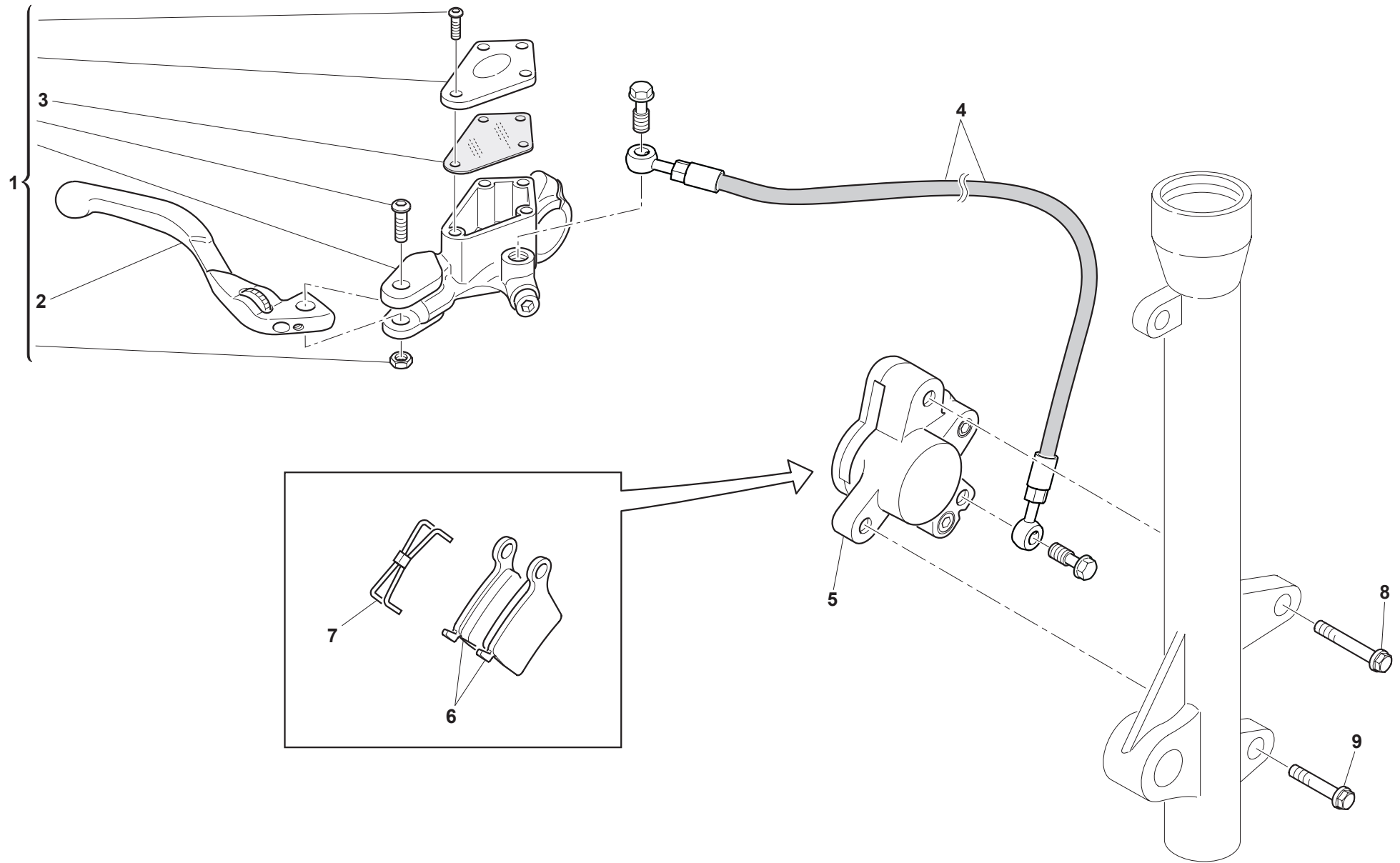




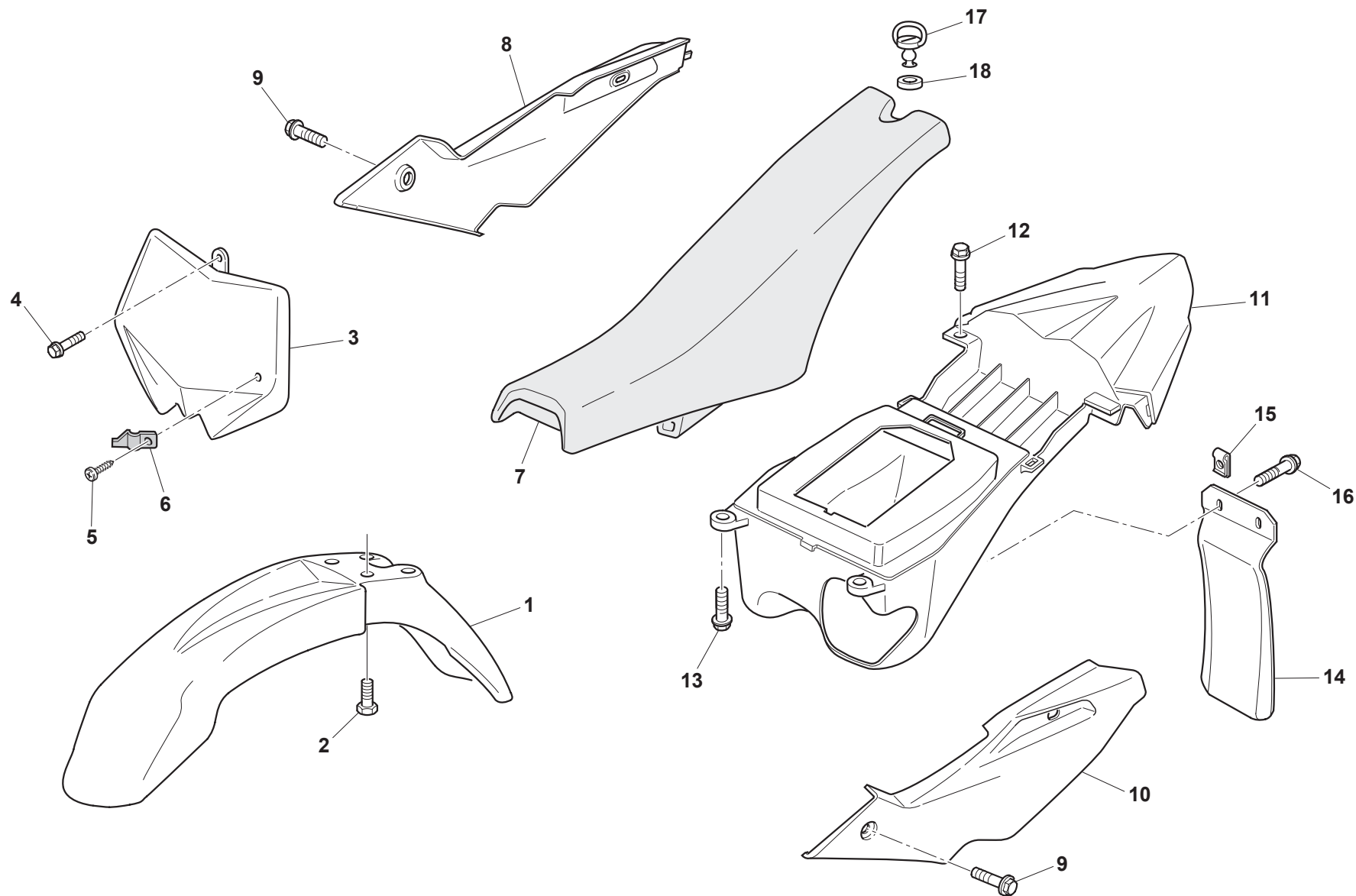










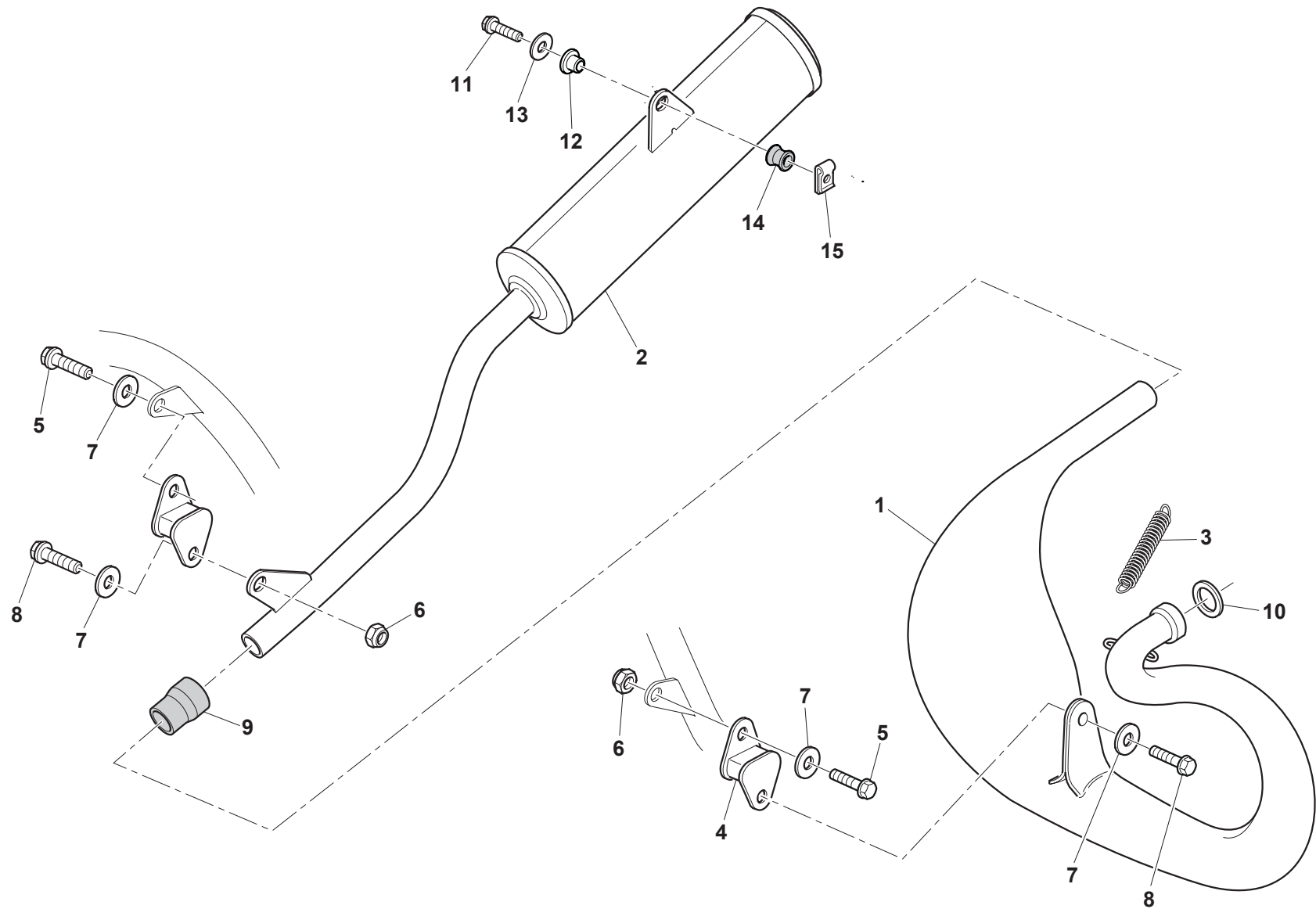


**PANNELLI, PARAFANGHI, SELLA - PANEL, FENDERS, SEAT  
 PANNEAU, GARDE-BOUES, SIEGE - STREIFEN, KOTFLUGEL, SATTEL  
 PANELO, GUARDABARROS, SILLIN**

Note Notes Marke Notas	Pos. No. N. Index Pos.	N. Cod. Code No. Nr. Code Code Nr N. Cod.	Q.tà Q.ty Q.te M.ge C.ad	DENOMINAZIONE	NAME	DESIGNATION	BESHREIBUNG	DENOMINACION	Validità Validity Validité Gültig Validez
	1	8000 H3585	1	Parafango anteriore	Front mudguard	Garde-boue avant	Vord. Kotfluegel	Guarda-barros del.	
	2	8000 A8423	4	Vite	Screw	Vis	Schraube	Tornillo	
	3	8000 H2790	1	Portanumero	Front number holder	Portenumero	Schlüsselring	Portanumero	
	4	8000 A8423	1	Vite	Screw	Vis	Schraube	Tornillo	
	5	8000 H3465	1	Fermatubo	Cable guide	Guide câble	Kabelführung	Guía-cable	
	6	8000 H0534	1	Vite	Screw	Vis	Schraube	Tornillo	
	7	8000 H2782	1	Sella	Seat	Siège	Sattel	Sillin	
	8	8000 H3589	1	Pannello destro	R.H. panel	Panneau, D.	Streifen. R.	Panel Derecho	
	9	8A00 A8421	10	Vite	Screw	Vis	Schraube	Tornillo	
	10	8000 H3587	1	Pannello sinistro	L.H. panel	Panneau, G.	Streifen. L.	Panel izquierdo	
	11	8000 H3586	1	Parafango posteriore	Rear fender	Garde-boue arrière	Hint. Kotfluegel	Guarda-barros trasero	
	12	8A00 A8421	2	Vite	Screw	Vis	Schraube	Tornillo	
	13	ZA00 67997	2	Vite	Screw	Vis	Schraube	Tornillo	
	14	8000 H3002	1	Protezione	Guard	Protection	Schutz	Protección	
	15	8000 46893	2	Dado	Nut	Ecrou	Mutter	Tuerca	
	16	Z000 62727	2	Vite	Screw	Vis	Schraube	Tornillo	
	17	8000 H1917	1	Perno	Pin	Pivot	Bolzen	Perno	
	18	8000 69149	1	Rosetta	Washer	Rondelle	Scheibe	Arandela	

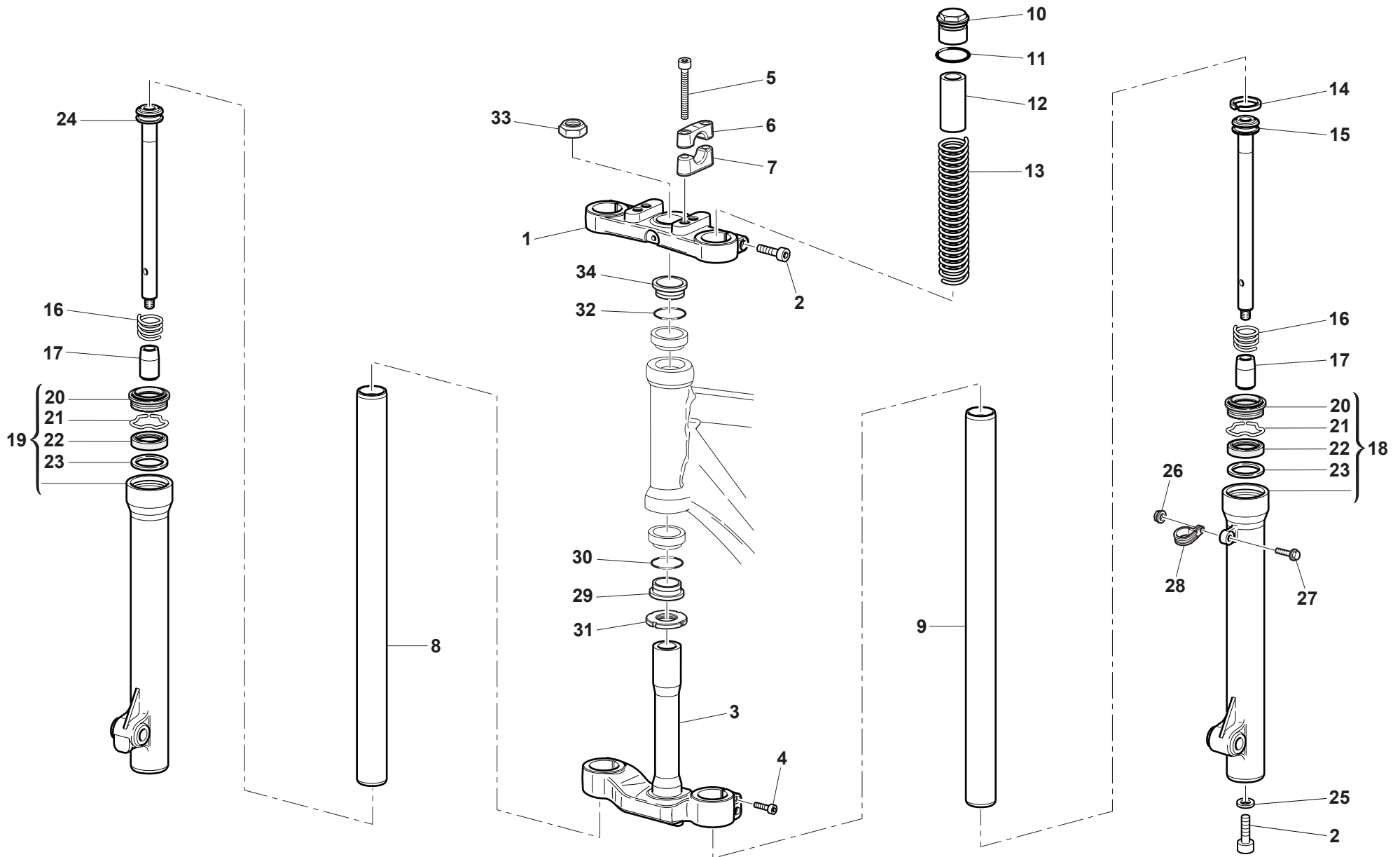


Note Notes Marke Notas	Pos. No. N. Index Pos.	N. Cod. Code No. Nr. Code Code Nr N. Cod.	Q.tà Q.ty Q.te M.ge C.ad	DENOMINAZIONE	NAME	DESIGNATION	BESHREIBUNG	DENOMINACION	Validità Validity Validité Gültig Validez
	1	8000 H2776	1	Serbatoio carburante	Fuel tank	Réservoir essence	Kraftstoffbehälter	Depósito gasolina	
	2	8000 H3537	1	Tappo serbatoio	Tank cap	Bouchon reservoir	Behälterstöpsel	Tapón depósito	
	3	8000 37140	1	Antivibrante	Silent-block	Antivibration	Schwingungsdämpfer	Anti-vibrador	
	4	8000 A5678	1	Rosetta	Washer	Rondelle	Scheibe	Arandela	
	5	60ND 07335	1	Vite	Screw	Vis	Schraube	Tornillo	
	6	8000 67440	1	Rubinetto benzina	Fuel cock	Robinet de combustible	Kraftstoffhahn	Llave de paso gasolina	
	7	8000 01199	1	Anello OR	O-Ring	Bague OR	O Ring	Anillo OR	
	8	Z000 37745	2	Vite	Screw	Vis	Schraube	Tornillo	
	9	9472 00035	1	Tubo	Pipe	Tuyau	Rohr	Tubo	
	10	80A0 42349	2	Fascetta	Clamp	Collier	Schelle	Banda	
	11	9472 00035	1	Tubo	Pipe	Tuyau	Rohr	Tubo	
	12	8000 99595	1	Valvola	Valve	Soupape	Ventil	Válvula	
	13	60ND 04134	1	Vite	Screw	Vis	Schraube	Tornillo	
	14	8000 66238	1	Distanziale	Spacer	Entretoise	Distanzstück	Separador	
	15	8000 H3591	1	Convogliatore Sx	Left panel	Flanc G.	Flanke L.	Lateral Izq.	
	16	8000 H3592	1	Convogliatore Dx	Right panel	Flanc D.	Flanke R.	Lateral Der.	
	17	8A00 A8421	6	Vite	Screw	Vis	Schraube	Tornillo	
	18	U000 55134	4	Dado a graffetta	Nut	Ecrou	Mutter	Tuerca	



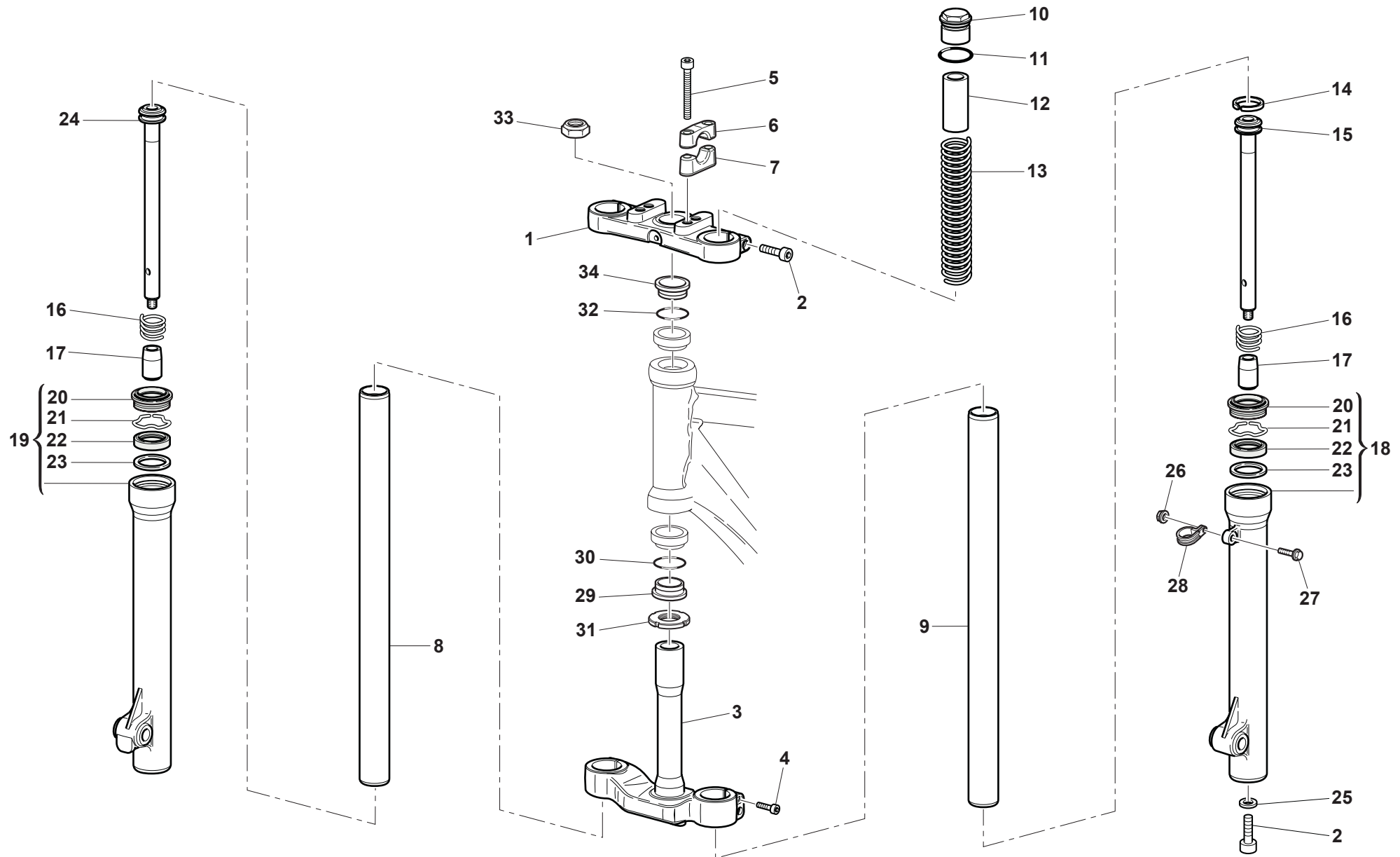




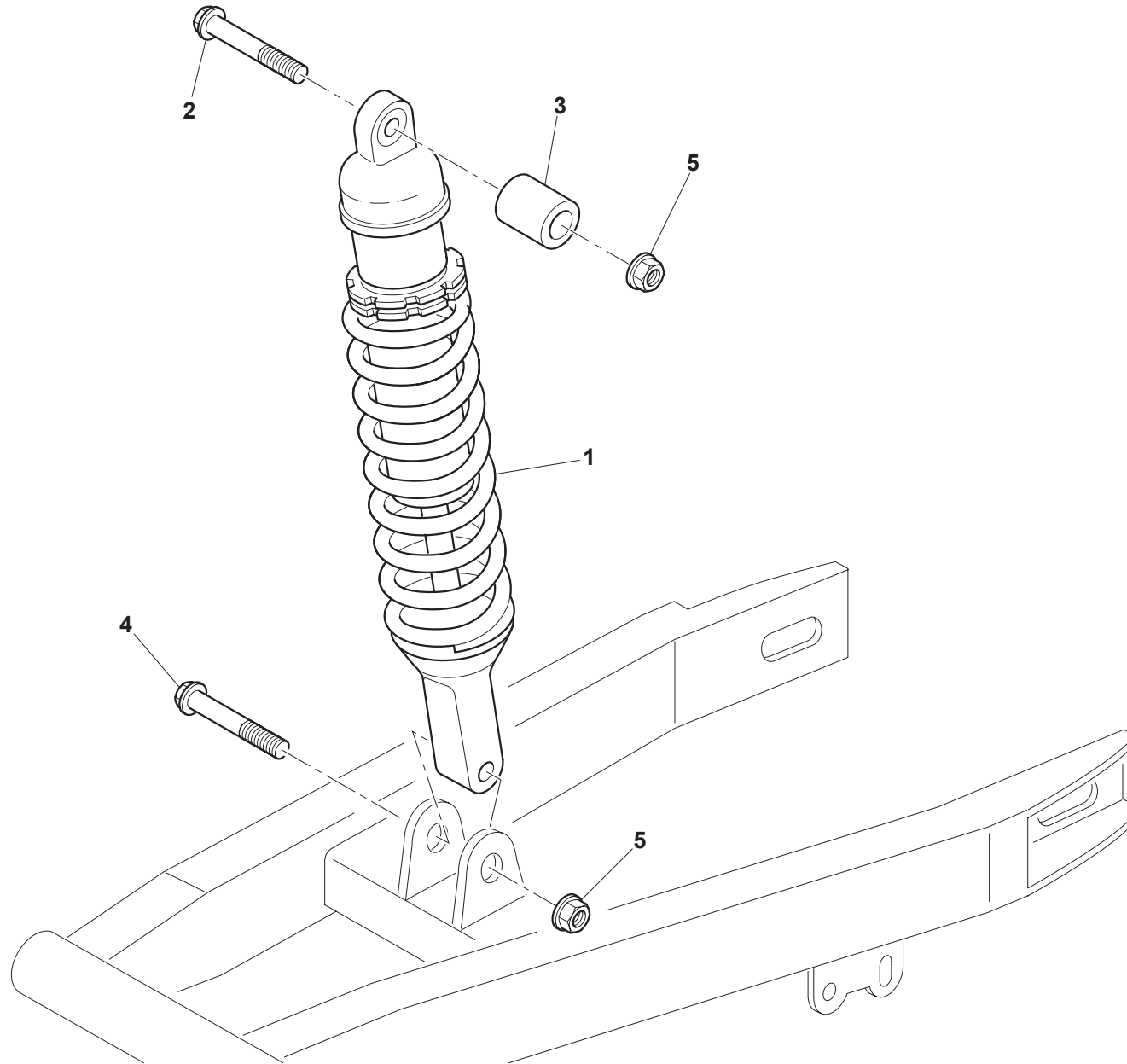


**SOSPENSIONE ANTERIORE - FRONT FORK ASSEMBLY**  
**SUSPENSION AVANT - VORDERTELESKOPGABEL**  
**SUSPENSION DELANTERA**

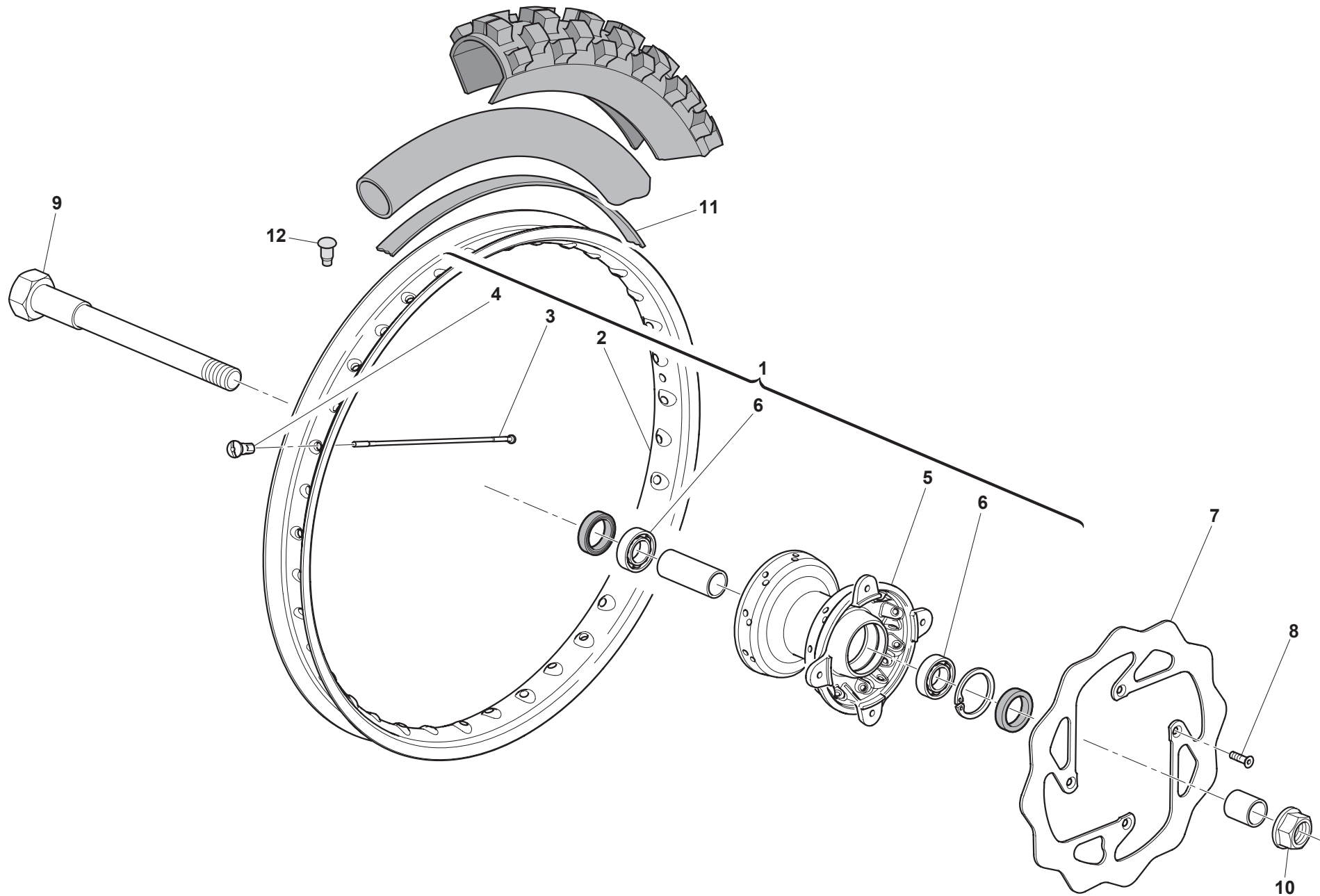
Note Notes Notas	Pos. No. N. Index Pos.	N. Cod. Code No. Nr. Code Code Nr N. Cod.	Q.tà Q.ty Q.te M.ge C.ad	DENOMINAZIONE	NAME	DESIGNATION	BESHREIBUNG	DENOMINACION	Validità Validity Validité Gültig Validez
	1	8000 H5732	1	Testa di sterzo	Steering head	Tête direction	Lenkkopf	Cabezal de dirección	
	2	8000 90093	4	Vite	Screw	Vis	Schraube	Tornillo	
	3	8000 H5746	1	Testa di sterzo	Steering head	Tête direction	Lenkkopf	Cabezal de dirección	
	4	80A0 75097	4	Vite	Screw	Vis	Schraube	Tornillo	
	5	8000 H5751	4	Vite	Screw	Vis	Schraube	Tornillo	
	6	8000 H5752	2	Cavallotto superiore	U-bolt	Cavalier	Bügelbolzen	Caballete	
	7	8000 H5753	2	Cavallotto inferiore	U-bolt	Cavalier	Bügelbolzen	Caballete	
	8	8000 H5747	1	Stelo Dx compl.	R.H. slider assy	Montant D. compl.	Bein, Kpl. R.	Deslizable der. compl.	
	9	8000 H5748	1	Stelo Sx compl.	L.H. slider assy	Montant G. compl.	Bein, Kpl. L.	Deslizable izrda. compl.	
	10	8000 H5733	2	Tappo	Plug	Bouchon	Verschluss	Tapón	
	11	8000 H5734	2	Anello OR	O-Ring	Bague OR	O Ring	Anillo OR	
	12	8000 H5735	2	Tube	Pipe	Tuyau	Rohr	Tube	
	13	8000 H5736	2	Molla	Spring	Ressort	Feder	Resorte	
	14	8000 H5741	1	Segmento	Circlip	Segment	Kolbenring	Segmento	
	15	8000 H5742	1	Asta interna	Internal rod	Barre	Stange	Varilla	
	16	8000 H5743	2	Molla	Spring	Ressort	Feder	Resorte	
	17	8000 H5749	2	Tampone	Pad	Tampon	Stopfen	Tampón	
	18	8000 H5744	1	Gamba Sx completa	L.H. fork leg assy	Fourche compl. G.	Telegabel, Kpl. L.	Horquilla izq. compl.	
	19	8000 H5750	1	Gamba Dx completa	R.H. fork leg assy	Fourche complète D.	Telegabel Kpl. R.	Horquilla derech. compl.	
	20	8000 H5737	2	Anello ritegno	Circlip	Circlip	Haltering	Retenedor	
	21	8000 H5738	2	Anello di fermo	Stop ring	Bague d'arrêt	Haltering	Anillo de retención	
	22	8000 H5739	2	Anello di tenuta	Seal ring	Bague d'étancheite	Dichtring	Anillo de retención	
	23	8000 H5740	2	Rondella	Washer	Rondelle	Scheibe	Arandela	
	24	8000 H5754	1	Asta interna	Internal rod	Barre	Stange	Varilla	
	25	8000 H5745	2	Rondella	Washer	Rondelle	Scheibe	Arandela	
	26	Z000 44240	1	Dado	Nut	Ecrou	Mutter	Tuerca	
	27	Z000 62728	1	Vite	Screw	Vis	Schraube	Tornillo	
	28	8000 H4143	1	Fermatubo	Cable guide	Guide câble	Kabelführung	Guía-cable	
	29	8000 H3616	1	Bussola	Bushing	Douille	Buchse	Buje	
	30	8000 H3618	1	Anello OR	O-Ring	Bague OR	O Ring	Anillo OR	
	31	8000 H3620	1	Dado	Nut	Ecrou	Mutter	Tuerca	
	32	8000 H3619	1	Anello OR	O-Ring	Bague OR	O Ring	Anillo OR	
	33	8000 H3820	1	Dado	Nut	Ecrou	Mutter	Tuerca	





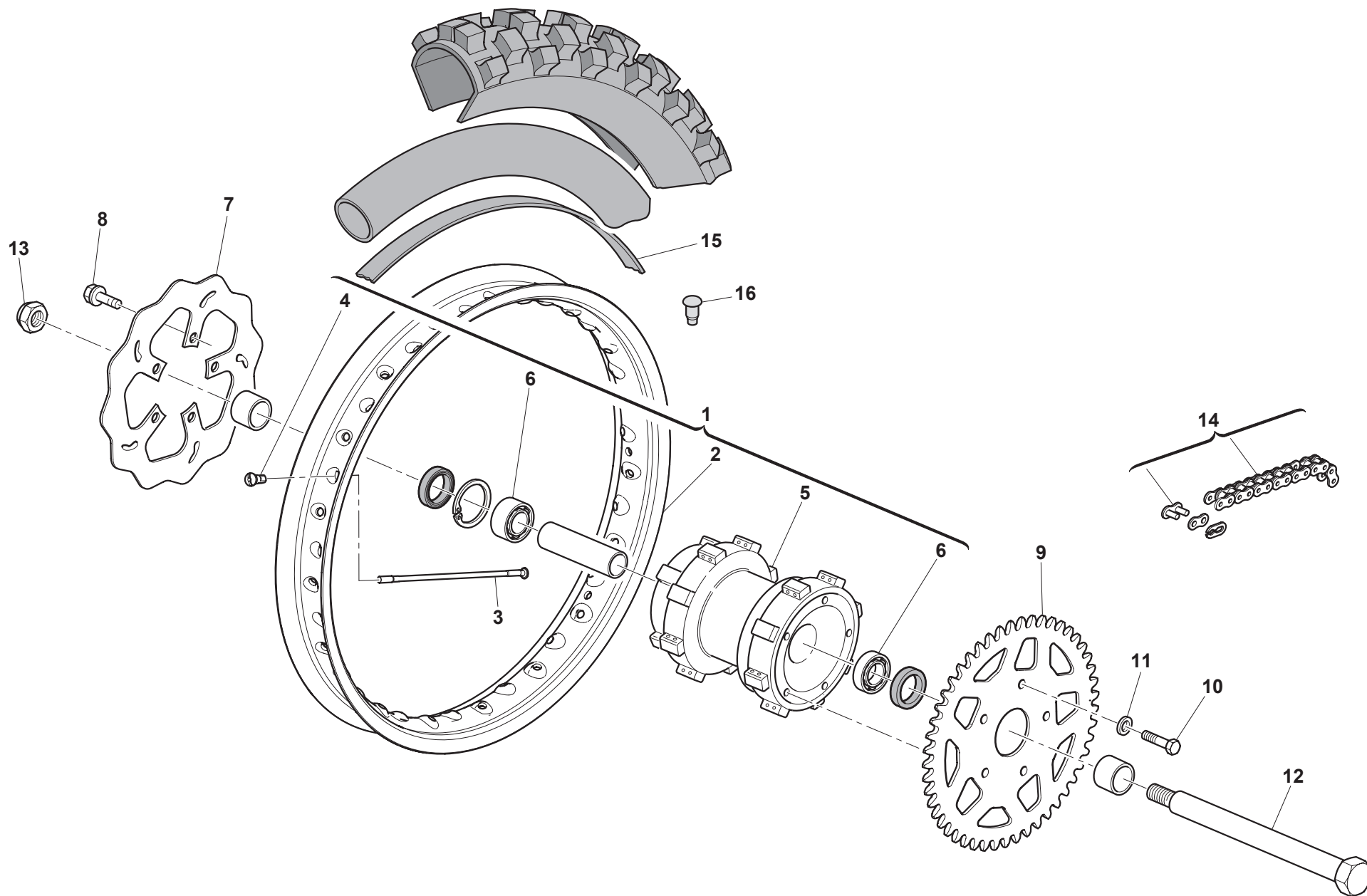






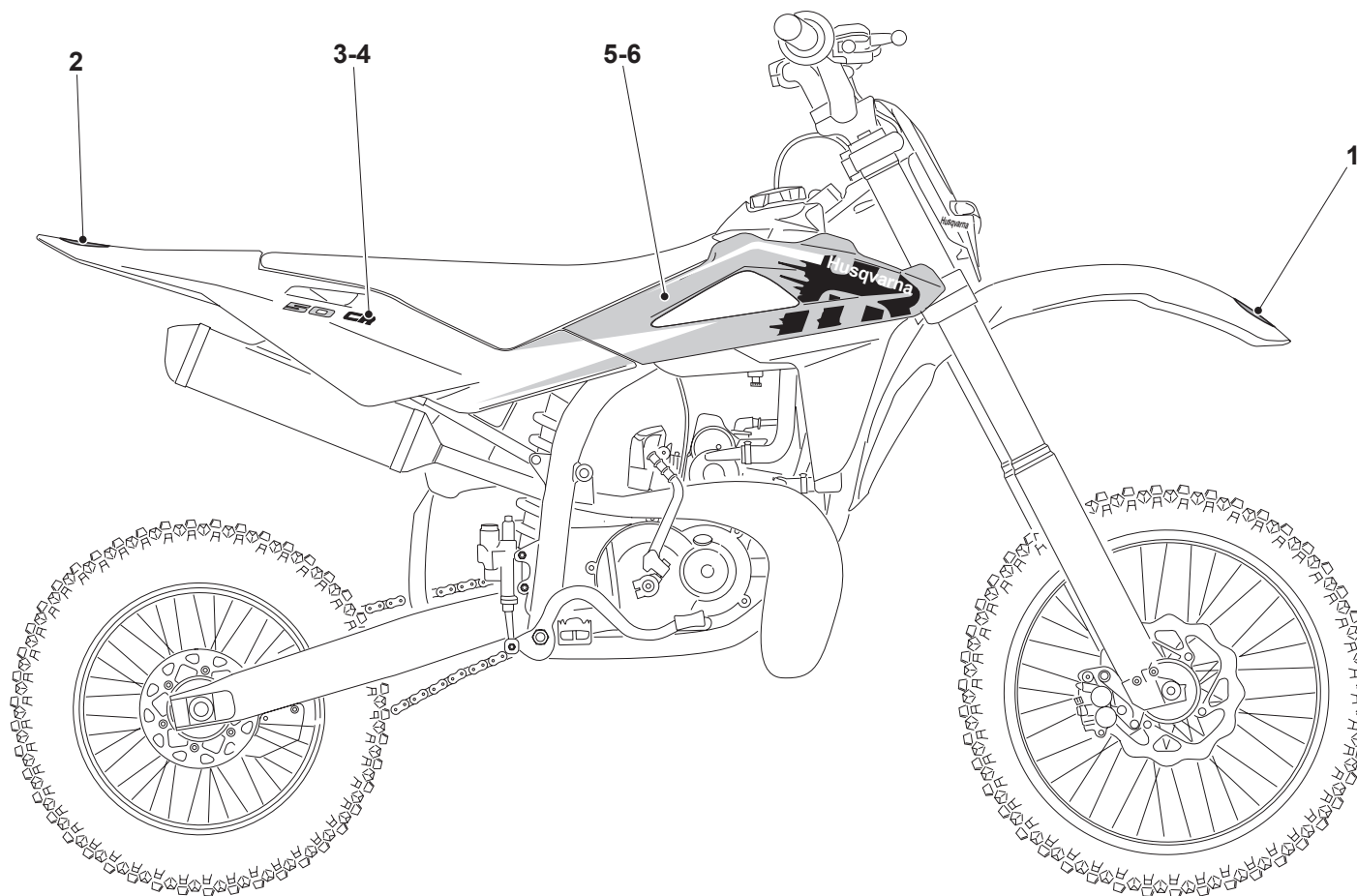






**RUOTA POSTERIORE - REAR WHEEL  
ROUE ARRIERE - HINTERRAD  
RUEDA TRASERA**

Note Notes Marke Notas	Pos. No. N. Index Pos.	N. Cod. Code No. Nr. Code Code Nr N. Cod.	Q.tà Q.ty Q.te M.ge C.ad	DENOMINAZIONE	NAME	DESIGNATION	BESHREIBUNG	DENOMINACION	Validità Validity Validité Gültig Validez
	1	8000 H5037	1	Ruota	Wheel	Roue	Rad	Rueda	
	2	8000 H2750	1	Cerchio	Rim	Jante	Felge	Llanta	
	3	8000 H2751	18	Raggio	Spoke	Bras	Speiche	Radio	
	3	8000 H3916	18	Raggio	Spoke	Bras	Speiche	Radio	
	4	8000 H5034	36	Nipplo	Nipple	Nipple	Nippel	Nipple	
	5	8000 H2741	1	Mozzo	Hub	Moyeau	Radnabe	Cubo	
	6	8000 H5035	2	Cuscinetto	Bearing	Roulement	Kugellager	Cojinete	
	7	8000 H2752	1	Disco freno	Brake disc	Disque frein	Bremsscheibe	Disco freno	
	8	Z000 62726	5	Vite	Screw	Vis	Schraube	Tornillo	
	9	8000 H3540	1	Corona (Z=43)	Ring gear (Z=43)	Couronne (Z=43)	Kranz (Z=43)	Corona (Z=43)	
	10	8000 H3835	5	Vite	Screw	Vis	Schraube	Tornillo	
	11	62ND 15562	5	Rosetta	Washer	Rondelle	Scheibe	Arandela	
	12	8000 H2753	1	Perno ruota	Pin	Pivot	Bolzen	Perno rueda	
	13	Z000 42023	1	Dado	Nut	Ecrou	Mutter	Tuerca	
	14	8000 H2758	1	Catena	Chain	Chaîne	Kette	Cadena	
	15	8000 H5036	1	Fascia copriraggi	Rim strip	Bande	Band	Banda	
	16	8000 09570	1	Tappo	Plug	Bouchon	Verschluss	Tapón	





DISEGNO DRAWING DESSIN ZEICHNUNG DIBUJO	TAVOLA DRAWING TABLE BILD TABLA	INDEX NO. POS. N. INDICE	DISEGNO DRAWING DESSIN ZEICHNUNG DIBUJO	TAVOLA DRAWING TABLE BILD TABLA	INDEX NO. POS. N. INDICE	DISEGNO DRAWING DESSIN ZEICHNUNG DIBUJO	TAVOLA DRAWING TABLE BILD TABLA	INDEX NO. POS. N. INDICE	DISEGNO DRAWING DESSIN ZEICHNUNG DIBUJO	TAVOLA DRAWING TABLE BILD TABLA	INDEX NO. POS. N. INDICE	DISEGNO DRAWING DESSIN ZEICHNUNG DIBUJO	TAVOLA DRAWING TABLE BILD TABLA	INDEX NO. POS. N. INDICE	DISEGNO DRAWING DESSIN ZEICHNUNG DIBUJO	TAVOLA DRAWING TABLE BILD TABLA	INDEX NO. POS. N. INDICE
60ND 02558	10	14	8000 H2730	1	3	8000 H3537	16	2	8000 H4536	2	14	8000 H4580	5	7	8000 H4628	2	17
60ND 04134	16	13	8000 H2733	1	1	8000 H3540	21	9	8000 H4537	2	15	8000 H4581	5	6	8000 H4629	2	18
60ND 07335	16	5	8000 H2740	20	3	8000 H3585	15	11	8000 H4538	3	5	8000 H4582	5	1	8000 H4630	2	19
61ND 15062	11	14	8000 H2741	21	5	8000 H3586	15	11	8000 H4539	3	7	8000 H4583	5	17	8000 H4631	2	20
61ND 15062	13	9	8000 H2742	20	5	8000 H3587	15	10	8000 H4540	4	16	8000 H4584	5	18	8000 H4632	2	21
62ND 15504	11	15	8000 H2743	20	7	8000 H3589	15	8	8000 H4541	4	7	8000 H4585	5	19	8000 H4633	2	22
62ND 15562	21	11	8000 H2750	21	2	8000 H3591	16	15	8000 H4542	4	5	8000 H4586	5	20	8000 H4634	2	23
64ND 20068	10	22	8000 H2751	21	3	8000 H3592	16	16	8000 H4543	4	4	8000 H4587	5	21	8000 H4635	2	24
8000 01199	16	7	8000 H2752	21	7	8000 H3614	12	2	8000 H4544	4	3	8000 H4588	5	22	8000 H4636	2	2
8000 09570	20	12	8000 H2753	21	12	8000 H3616	18	29	8000 H4545	4	2	8000 H4589	5	23	8000 H4637	4	24
8000 09570	21	16	8000 H2756	13	19	8000 H3617	18	34	8000 H4546	4	1	8000 H4590	5	24	8000 H4662	14	1
8000 12451	7	8	8000 H2758	21	14	8000 H3618	18	30	8000 H4547	4	6	8000 H4591	5	25	8000 H4663	14	2
8000 35353	7	14	8000 H2776	16	1	8000 H3619	18	32	8000 H4548	4	8	8000 H4592	5	26	8000 H4664	14	3
8000 37140	16	3	8000 H2779	8	1	8000 H3620	18	31	8000 H4549	4	9	8000 H4593	5	2	8000 H4665	13	10
8000 46893	15	15	8000 H2782	15	7	8000 H3818	11	4	8000 H4550	4	10	8000 H4594	5	5	8000 H4666	14	5
8000 50005	10	12	8000 H2786	9	6	8000 H3820	18	33	8000 H4551	4	11	8000 H4595	5	4	8000 H4667	13	15
8000 55903	13	3	8000 H2787	9	5	8000 H3822	10	25	8000 H4552	4	12	8000 H4596	5	3	8000 H4667	14	6
8000 56444	11	18	8000 H2788	9	7	8000 H3835	21	10	8000 H4553	4	13	8000 H4597	5	14	8000 H4668	13	16
8000 59802	17	12	8000 H2790	15	3	8000 H3836	17	9	8000 H4554	4	14	8000 H4598	5	16	8000 H4668	14	7
8000 59803	9	3	8000 H2799	9	16	8000 H3837	17	10	8000 H4555	4	15	8000 H4599	5	15	8000 H4669	13	14
8000 59803	17	14	8000 H2800	11	1	8000 H3916	20	3	8000 H4556	4	17	8000 H4600	6	16	8000 H4670	14	4
8000 63312	10	9	8000 H2804	11	11	8000 H3916	21	3	8000 H4557	4	18	8000 H4601	6	15	8000 H4671	13	13
8000 66238	16	14	8000 H2805	11	7	8000 H3920	13	7	8000 H4558	4	19	8000 H4602	6	14	8000 H4792	7	1
8000 67440	16	6	8000 H2806	19	1	8000 H3928	19	3	8000 H4559	4	20	8000 H4603	6	13	8000 H4793	7	2
8000 69113	17	4	8000 H2808	12	1	8000 H3929	10	5	8000 H4560	4	21	8000 H4604	6	12	8000 H4794	7	3
8000 69149	15	18	8000 H2819	10	1	8000 H4143	18	28	8000 H4561	4	22	8000 H4606	6	15	8000 H4795	7	4
8000 69282	11	6	8000 H2820	10	3	8000 H4144	19	4	8000 H4562	4	23	8000 H4607	6	15	8000 H4796	7	5
8000 71578	9	9	8000 H3002	15	14	8000 H4145	11	16	8000 H4563	4	30	8000 H4608	6	15	8000 H4797	7	6
8000 71578	12	6	8000 H3004	8	3	8000 H4146	11	17	8000 H4564	4	29	8000 H4612	6	11	8000 H4798	7	7
8000 73140	10	18	8000 H3005	10	13	8000 H4147	11	13	8000 H4565	4	28	8000 H4613	6	10	8000 H4799	7	10
8000 90093	18	2	8000 H3444	9	12	8000 H4148	9	4	8000 H4566	4	27	8000 H4614	6	9	8000 H4800	7	12
8000 96828	12	5	8000 H3445	9	11	8000 H4213	8	2	8000 H4567	4	25	8000 H4615	6	8	8000 H4801	7	13
8000 96907	10	20	8000 H3446	9	14	8000 H4524	2	1	8000 H4568	4	26	8000 H4616	6	7	8000 H4802	7	15
8000 96908	10	17	8000 H3447	9	15	8000 H4525	2	3	8000 H4569	3	6	8000 H4617	6	6	8000 H4803	7	16
8000 99595	16	12	8000 H3456	22	3	8000 H4526	2	4	8000 H4570	3	4	8000 H4618	6	5	8000 H4804	7	18
8000 A1239	17	3	8000 H3457	22	4	8000 H4527	2	5	8000 H4571	3	3	8000 H4619	6	4	8000 H4805	7	20
8000 A5678	16	4	8000 H3458	22	5	8000 H4528	2	6	8000 H4572	3	1	8000 H4620	6	3	8000 H4806	7	21
8000 A8423	15	2	8000 H3459	22	6	8000 H4529	2	7	8000 H4573	3	2	8000 H4621	6	2	8000 H4807	7	23
8000 A8423	15	4	8000 H3465	15	5	8000 H4530	2	8	8000 H4574	5	12	8000 H4622	6	1	8000 H4808	7	22
8000 B1166	11	20	8000 H3469	10	2	8000 H4531	2	9	8000 H4575	5	13	8000 H4623	2	25	8000 H4816	17	1
8000 H0311	22	2	8000 H3472	13	1	8000 H4532	2	10	8000 H4576	5	11	8000 H4624	2	26	8000 H4817	17	2
8000 H0534	15	6	8000 H3492	11	12	8000 H4533	2	11	8000 H4577	5	10	8000 H4625	2	27	8000 H4818	12	7
8000 H1917	15	17	8000 H3533	1	2	8000 H4534	2	12	8000 H4578	5	9	8000 H4626	2	28	8000 H4819	12	3
8000 H1931	22	1	8000 H3534	12	4	8000 H4535	2	13	8000 H4579	5	8	8000 H4627	2	16	8000 H5029	11	2

DISEGNO DRAWING DESSIN ZEICHNUNG DIBUJO	TAVOLA DRAWING TABLE BILD TABLA	INDEX NO. POS. N. INDICE	DISEGNO DRAWING DESSIN ZEICHNUNG DIBUJO	TAVOLA DRAWING TABLE BILD TABLA	INDEX NO. POS. N. INDICE	DISEGNO DRAWING DESSIN ZEICHNUNG DIBUJO	TAVOLA DRAWING TABLE BILD TABLA	INDEX NO. POS. N. INDICE	DISEGNO DRAWING DESSIN ZEICHNUNG DIBUJO	TAVOLA DRAWING TABLE BILD TABLA	INDEX NO. POS. N. INDICE	DISEGNO DRAWING DESSIN ZEICHNUNG DIBUJO	TAVOLA DRAWING TABLE BILD TABLA	INDEX NO. POS. N. INDICE
8000 H5031	20	11	8A00 A8421	16	17	Z000 62731	14	8						
8000 H5032	20	1	8A00 H2753	20	9	Z000 69056	10	8						
8000 H5033	20	2	8AA0 59433	10	11	ZA00 01815	10	21						
8000 H5034	20	4	8B00 99475	9	13	ZA00 67997	15	13						
8000 H5034	21	4	8B00 H2753	11	21	ZA00 91697	10	7						
8000 H5035	20	6	8D00 59802	9	2	ZB00 B2684	10	4						
8000 H5035	21	6	8H00 99475	8	4	ZC00 95305	19	2						
8000 H5036	21	15	9472 00002	7	24	ZE00 67545	13	17						
8000 H5037	21	1	9472 00035	9	8	ZPA0 67545	14	9						
8000 H5732	18	1	9472 00035	16	9									
8000 H5733	18	10	9472 00035	16	11									
8000 H5734	18	11	U000 55134	16	18									
8000 H5735	18	12	U000 60873	17	15									
8000 H5736	18	13	YA00 55241	13	5									
8000 H5737	18	20	Z000 20536	11	5									
8000 H5738	18	21	Z000 37745	16	8									
8000 H5739	18	22	Z000 42022	19	5									
8000 H5740	18	23	Z000 42023	11	3									
8000 H5741	18	14	Z000 42023	20	10									
8000 H5742	18	15	Z000 42023	21	13									
8000 H5743	18	16	Z000 43928	10	6									
8000 H5744	18	18	Z000 43928	10	15									
8000 H5745	18	25	Z000 43928	10	23									
8000 H5746	18	3	Z000 43928	10	24									
8000 H5747	18	8	Z000 43928	13	2									
8000 H5748	18	9	Z000 44240	9	1									
8000 H5749	18	17	Z000 44240	13	6									
8000 H5750	18	19	Z000 44240	13	12									
8000 H5751	18	5	Z000 44240	17	6									
8000 H5752	18	6	Z000 44240	18	26									
8000 H5753	18	7	Z000 45499	17	7									
8000 H5754	18	24	Z000 59801	17	13									
80A0 42349	16	10	Z000 61313	11	10									
80A0 75097	18	4	Z000 62725	17	8									
80A0 89953	10	16	Z000 62726	11	8									
80A0 89962	10	19	Z000 62726	20	8									
8A00 59434	10	10	Z000 62726	21	8									
8A00 69125	13	4	Z000 62727	13	18									
8A00 76055	13	8	Z000 62727	15	16									
8A00 87563	7	9	Z000 62727	17	5									
8A00 99475	9	10	Z000 62728	13	11									
8A00 A8421	11	19	Z000 62728	18	27									
8A00 A8421	15	9	Z000 62729	17	11									
8A00 A8421	15	12	Z000 62730	11	9									