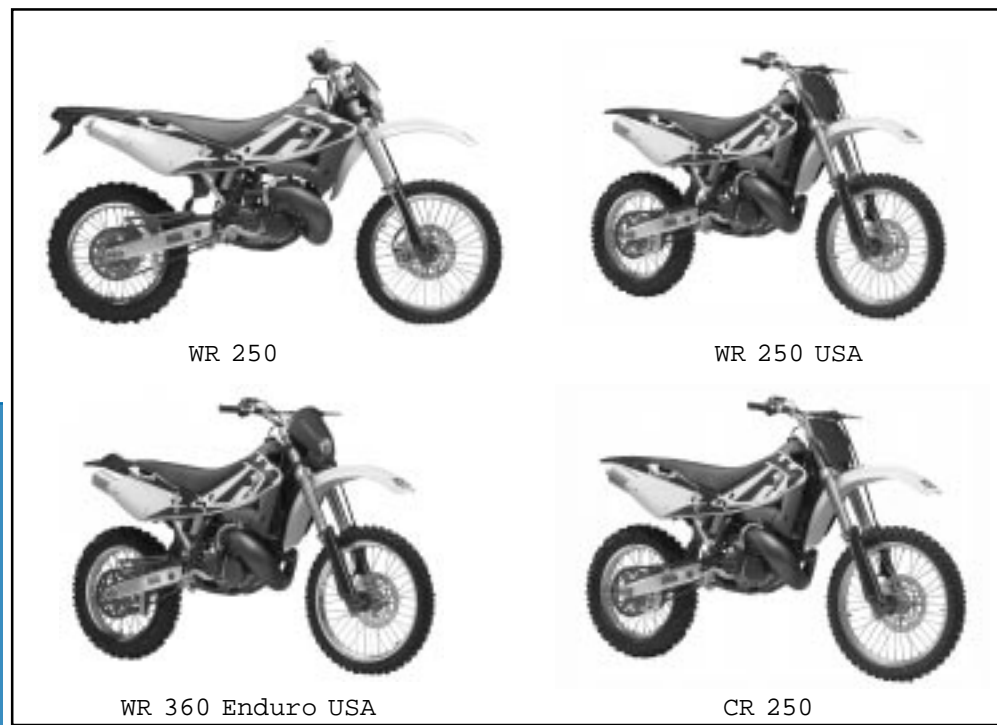


**CATALOGO PARTI DI RICAMBIO - PARTS CATALOG
CATALOGUE PIECES DE RECHANGE - ERSATZTEILKATALOG
CATALOGO PIEZAS DE REPUESTO**



Part. N° 8000 A0130

**WR, CR 250/ 2002
WR 360/ 2002**

INFORMAZIONI GENERALI

Il presente catalogo serve per richiedere con esattezza le parti di ricambio. Nelle ordinazioni indicare:

- 1) il numero di codice dei particolari seguito dalla descrizione;
- 2) il colore per i pezzi verniciati o comunque colorati;
- 3) il numero di matricola del motociclo, stampigliato sul canotto di sterzo.

Le indicazioni di destra e sinistra si riferiscono ai lati del veicolo rispetto al senso di marcia.

GENERAL INFORMATION

The present spare parts list enables one to order exactly the right spare parts.

When ordering specify:

- 1) the part's code number followed by its description;
 - 2) indicate colour for painted or coloured parts;
 - 3) the motor cycle's serial number, stamped on the steering head.
- References to right and left apply to the vehicle in terms of its direction of movement.

INFORMATIONS GENERALES

Ce catalogue permet de commander correctement les pièces de rechange. Les commandes doivent être passées en indiquant:

- 1) le numéro de code des pièces détachées suivi de leur description;
 - 2) le couleur des pièces peintes ou colorées;
 - 3) le matricule de la moto, estampillé sur la tige du guidon.
- Droite et gauche sont les côtés du véhicule par rapport au sens de la marche.

ALLGEMEINE HINWEISE

Dieser Ersatzteilkatalog dient zur genauen Angabe der Teile bei Ersatzteilbestellungen.

Bei Ersatzbestellung ist folgendes anzugeben:

- 1) Die Bestellnummer der Ersatzteile mit der entsprechenden Beschreibung;
- 2) Farbe für lackierte und farbige Teile angeben;
- 3) Die Seriennummer des Motorrads, die am Lenkrohr eingepreßt ist. Die Angaben rechts und links bezieht sich auf das Fahrzeug in Fahrrichtung.

INFORMACIONES GENERALES

El presente catálogo sirve para pedir con exactitud las partes de recambio. En los pedidos se debe indicar:

- 1) el número de código de la parte y a continuación la descripción;
- 2) el color para las piezas barnizadas o coloreadas;
- 3) el número de matrícula de la motocicleta, estampado en el tubo de dirección.

Las indicaciones de derecha e izquierda se refieren a los lados del vehículo respecto del sentido de marcha.

NOTE - LIST - NOTES - NOTE - NOTAS:

- A** : In alternativa - In alternative - En alternative
Wahlweise - En alternativa
- C** : Modello CR - CR model - Modèle CR - Modell CR
Modélo CR
- D** : In dotazione - To issue - En nécessaire
Ausrustungsteile - Endotación
- E** : Ad esaurimento - To fell out - A' finir - Erschöpfung
Agotamiento
- F** : Fornire assieme - Supply unitedly - Fournir ensemble
Wird zusammen geliefert - Equipar juntos
- N** : Non fornito - Not supplied - Ne pas fournir
Keine Gelieferende - No equiparado
- R** : A richiesta - Upon request - Sur demande
Aufanfrage - Bajopedido
- S** : Di serie - Supplied - De série - Standard - De serie
- U** : Solo per WR / U.S.A. - Only for WR / U.S.A. - Seulement pour
WR / U.S.A. - Nur für WR / U.S.A. - Solo por WR / U.S.A.
- X** : Non per U.S.A. - Not for U.S.A. - Ne pas pour U.S.A.
Keine für U.S.A. - No por U.S.A.
- X B R** : Non per Brasile - Not for Brazil - Ne pas pour Brasile
Keine für Brasilien - No por Brasil
- Y** : Non per CR - Not for CR - Ne pas pour CR
Keine für CR - No por CR
- W** : Modello WR - WR model - Modèle WR - Modell WR
Modélo WR
- Z** : n° denti, number of teeth, numéro dents, Zähnenummer
número dientes

- A** : Austria, Austria, Autriche, Österreich, Austria
- AUS** : Australia, Australia, Australie, Australien, Australia
- B** : Belgio, Belgium, Belgique, Belgien, Bélgica
- BR** : Brasile, Brazil, Brésil, Brasilien, Brasil
- CDN** : Canada, Canada, Canada, Kanada, Canadá
- CH** : Svizzera, Switzerland, Suisse, Schweizer, Suiza
- D** : Germania, Germany, Allemagne, Deutschland, Alemania
- E** : Spagna, Spain, Espagne, Spanien, España
- F** : Francia, France, France, Frankreich, Francia
- FIN** : Finlandia, Finald, Finlande, Finnland, Finlandia
- GB** : Gran Bretagna, Great Britain, Grand Bretagne
Groos Britan, Gran Bretaña
- I** : Italia, Italy, Italie, Italien, Italia
- J** : Giappone, Japan, Japon, Japan, Japon
- TA** : Tahiti, Tahiti, Tahiti, Tahiti, Tahiti
- USA** : Stati Uniti d' America, United States of America
Etats Units d' Amerique,
Vereinigte Staaten von Amerika, Estados Unidos

Il n° di matricola iniziale del modello **WR 250/2002** è **ZCG3H00AB2V001888**
Il n° di matricola iniziale del modello **CR 250/2002** è **ZCG3H00AB2V050877**
Il n° di matricola iniziale del modello **WR 360/2002** è **ZCG3H00AA2V001782**

The initial serial number for the **WR 250/2002** model is **ZCG3H00AB2V001888**
The initial serial number for the **CR 250/2002** model is **ZCG3H00AB2V050877**
The initial serial number for the **WR 360/2002** model is **ZCG3H00AA2V001782**

Le matricule initial du modèle **WR 250/2002** est **ZCG3H00AB2V001888**
Le matricule initial du modèle **CR 250/2002** est **ZCG3H00AB2V050877**
Le matricule initial du modèle **WR 360/2002** est **ZCG3H00AA2V001782**

Die Seriennummer des Modells **WR 250/2002** beginnt mit **ZCG3H00AB2V001888**
Die Seriennummer des Modells **CR 250/2002** beginnt mit **ZCG3H00AB2V050877**
Die Seriennummer des Modells **WR 360/2002** beginnt mit **ZCG3H00AA2V001782**

El n° de matrícula inicial de la motocicleta **WR 250/2002** es **ZCG3H00AB2V001888**
El n° de matrícula inicial de la motocicleta **CR 250/2002** es **ZCG3H00AB2V050877**
El n° de matrícula inicial de la motocicleta **WR 360/2002** es **ZCG3H00AA2V001782**

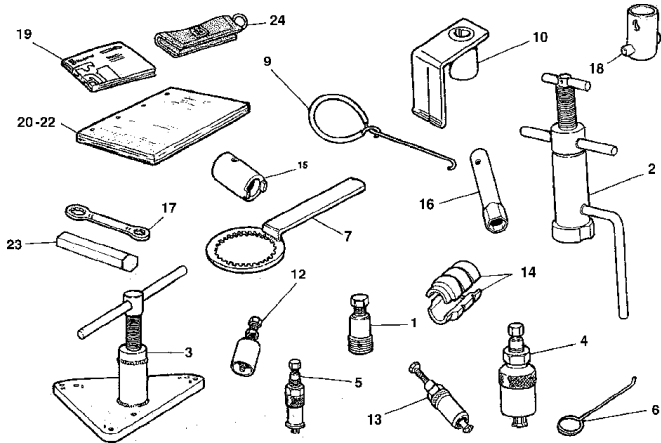
Dati indicativi soggetti a modifiche senza impegno di preavviso.
All data are subject to modification without prior notice.
Données indicatives sujet au modification sans obligation de préavis.
Anderungen vorbehalten.
Datos indicativos sujetos a modificación sin compromiso de preaviso.

Tavola Drawing Table Bild Tabla	Denominazione	Description	Designation	Bezeichnung	Denominacion	Página Page Page Seite Página
1	ATTREZZI DI ASSISTENZA, MANUALI E CATALOGHI	SERVICETOOLS, MANUALS AND CATALOGS	OUTILS D'ASSISTANCE, MANUELS ET CATALOGUES	HILFAUSRÜSTUNG, HANDBUCH UND KATALOG	HERRAMIENTAS DE ASISTENCIA, MANUALES Y CATALOGOS	13
2	TESTA, CILINDRO, PISTONE, MANOVELLISMO (360)	CYLINDER HEAD, CYLINDER, PISTON, CRANKSHAFT (360)	CULASSE, CYLINDRE, PISTON, VILEBREQUIN (360)	ZYLINDERKOPF, ZYLINDER, KOLBEN, KURBELWELLE (360)	CULATA, CILINDRO, PISTON, PALANCAS (360)	15
2A	TESTA, CILINDRO, PISTONE, MANOVELLISMO (250)	CYLINDER HEAD, CYLINDER, PISTON, CRANKSHAFT (250)	CULASSE, CYLINDRE, PISTON, VILEBREQUIN (250)	ZYLINDERKOPF, ZYLINDER, KOLBEN, KURBELWELLE (250)	CULATA, CILINDRO, PISTON, PALANCAS (250)	21
3	H.T.S. (360)	H.T.S. (360)	H.T.S. (360)	H.T.S. (360)	H.T.S. (360)	27
3A	H.T.S. (250)	H.T.S. (250)	H.T.S. (250)	H.T.S. (250)	H.T.S. (250)	31
4	RAFFREDDAMENTO (360)	COOLING (360)	REFROIDISSEMENT (360)	WASSERKÜHLUNG (360)	ENFRIAMIENTO (360)	35
4A	RAFFREDDAMENTO (250)	COOLING (250)	REFROIDISSEMENT (250)	WASSERKÜHLUNG (250)	ENFRIAMIENTO (250)	37
5	BASAMENTO	CRANKCASE	CARTER	GEHAUSE	BANCADA	39
6	COPERCHI BASAMENTO (360)	CRANKCASE COVERS (360)	COUVERCLES CARTER (360)	GEHAUSEDECKEL (360)	TAPA BANCADA (360)	43
6A	COPERCHI BASAMENTO (250)	CRANKCASE COVERS (250)	COUVERCLES CARTER (250)	GEHAUSEDECKEL (250)	TAPA BANCADA (250)	45
7	AVVIAMENTO A PEDALE	KICK STARTER	PEDAL DE MISE EN MARCHÉ	ANLASSER	PUESTA EN MARCHA A PEDAL	47
8	FRIZIONE, TRASM. PRIMARIA (360)	CLUTCH, PRIMARY DRIVE (360)	EMBAYAGE, TRANSMISS. PRIMARIE (360)	KUPPLUNG, ERSTERANTRIEB (360)	EMBRAGUE, TRANSM. PRIMARIA (360)	51
8A	FRIZIONE, TRASM. PRIMARIA (250)	CLUTCH, PRIMARY DRIVE (250)	EMBAYAGE, TRANSMISS. PRIMARIE (250)	KUPPLUNG, ERSTERANTRIEB (250)	EMBRAGUE, TRANSM. PRIMARIA (250)	53
9	CAMBIO (360)	TRANSMISSION (360)	BOITE DE VITESSE (360)	WECHSELGETRIEBE (360)	CAMBIO (360)	55
9A	CAMBIO (250)	TRANSMISSION (250)	BOITE DE VITESSE (250)	WECHSELGETRIEBE (250)	CAMBIO (250)	59
10	COMANDO CAMBIO (360)	SHIFTER (360)	COMMANDE DE VITESSE (360)	GANGSCHALTUNG (360)	MANDO CAMBIO (360)	63
10A	COMANDO CAMBIO (WR 250)	SHIFTER (WR 250)	COMMANDE DE VITESSE (WR 250)	GANGSCHALTUNG (WR 250)	MANDO CAMBIO (WR 250)	67
10B	COMANDO CAMBIO (CR 250)	SHIFTER (CR 250)	COMMANDE DE VITESSE (CR 250)	GANGSCHALTUNG (CR 250)	MANDO CAMBIO (CR 250)	69
11	PARTE ELETTRICA	ELECTRIC PART	PARTIE ELECTRIQUES	ELEKTRISCHE TEILE	PARTE ELECTRICA	71
12	CARBURATORE (360)	CARBURETOR (360)	CARBURATEUR (360)	VERGASER (360)	CARBURADOR (360)	73
12A	CARBURATORE (250)	CARBURETOR (250)	CARBURATEUR (250)	VERGASER (250)	CARBURADOR (250)	77
13	FILTRO ARIA	AIR FILTER	FILTRE AIRE	AIRFILTER	FILTRO DE AIRE	81
14	TELAIO, PEDANE	FRAME, FOOT RESTS	CADRE, REPOSEPIEDS	RAHMEN, FUSSBRETT	BASTIDOR, REPOSAPIES	83
15	SOSPENSIONE ANTERIORE	FRONT FORK ASSEMBLY	SUSPENSION AVANT	VORDERTELESKOPGABEL	SUSPENSION DELANTERA	87

Tavola Drawing Table Bild Tabla	Denominazione	Description	Designation	Bezeichnung	Denominacion	Página Page Seite Seite Página
16	FORCELLONE	SWING ARM	FOURCHE	GABEL	HORQUILLA	93
16A	LEVERAGGISOSPENSIONEPOSTERIORE	REAR SUSPENSION LINKAGE	LEVIER SUSPENSION ARRIERE	HEBELWERK HINTERHAUFHANGUNG	PALANCA SUSPENSION TRASERA	97
16B	AMMORTIZZATORE POSTERIORE	REAR SUSPENSION	SUSPENSION ARRIÈRE	HINTERHAUFHANGUNG	SUSPENSION TRASERA	99
17	MANUBRIO E COMANDI	HANDLEBAR AND CONTROLS	GUIDON ET COMMANDES	LENKER UND STEUERORGANE	MANILLARY MANDOS	103
18	FRENO IDRAULICO POSTERIORE	REAR HYDRAULIC BRAKE	FREIN HYDRAULIQUE ARRIERE	HINTERBREMSE	FRENO HIDRAULICO TRASERO	107
19	PANNELLI LAT., PARAFANGHI, SELLA	SIDE PANELS, FENDERS, SEAT	PANNEAU, GARDE-BOUES, SIEGE	STREIFEN, KOTFLUGEL, SATTEL	PANELES, GUARDABARROS, SILLIN	111
20	SERBATOIO CARBURANTE, CONVOGIATORI	GAS TANK, PANELS	RESERVOIR CARBURANT, FLANCS	KRAFTSTOFFBEHALTER, FLANKE	DEPOSITO GASOLINA, LATERALES	113
21	SCARICO	EXHAUST SYSTEM	TUYAUD'ECHAPPEMENT	AUSPUFFROHR	TUBO DE ESCAPE	115
22	FRENO IDRAULICO ANTERIORE	FRONT HYDRAULIC BRAKE	FREIN HYDRAULIQUE AVANT	VORTERBREMSE	FRENO HIDRAULICO DELANTERA	117
22A	RUOTA ANTERIORE	FRONT WHEEL	ROUE AV.	VORTERRAD	RUEDA DELANTERA	121
23	RUOTA POSTERIORE	REAR WHEEL	ROUE ARRIERE	HINTERRAD	RUEDA TRASERA	123
24	STRUMENTO DIGITALE (WR)	DIGITAL INSTRUMENT (WR)	INSTRUMENT DIGITAL (WR)	DIGITAL TACHOMETER (WR)	INSTRUMENTO DIGITAL (WR)	127
25	IMPIANTO ELETTRICO, PORTATARGA, PORTAFARO ANTERIORE (WR)	ELECTRIC SYSTEM, PLATE HOLDER, HEADLAMP FAIRING (WR)	INSTALLATION ELECT., PORTE-BALAI, DOME PORTE PHARE (WR)	ELEKTR. ANLAGE, SCHILDTRAEGER, HUBE SCHEINWILHALTER (WR)	INSTALAC. ELECT., PORTA-MATRICULA CASQUETE PORTAFARO (WR)	129
26	INDICATORI DI DIREZIONE, AVVISATORE ACUSTICO (WR)	BLINKERS, HORN (WR)	CLIGNOTANTS, SIGNAL ACOUSTIQUE (WR)	BLINKERS, HUPE (WR)	INTERMITENTES, AVISADOR ACUSTICO (WR)	133
27	KIT TRASFORMAZIONE ENDURO (WR U.S.A.)	ENDURO TRANSFORMATION KIT (WR U.S.A.)	SET TRANSFORMATION ENDURO (WR U.S.A.)	KIT TRANSFORMATION ENDURO (WR U.S.A.)	KIT TRANSFORMATION ENDURO (WR U.S.A.)	135
28	DECALCOMANIE (WR)	TRANSFER (WR)	DECALCOMANIE (WR)	ABZIEHBILD (WR)	CALCOMANIA (WR)	139
29	DECALCOMANIE (CR, WR-USA)	TRANSFER (CR, WR-USA)	DECALCOMANIE (CR, WR-USA)	ABZIEHBILD (CR, WR-USA)	CALCOMANIA (CR, WR-USA)	141
-	INDICE NUMERICO PROGRESSIVO	NUMERICAL INDEX	INDEX NUMERIQUE	NUMMERNVERZEICHNIS	ÍNDICE NUMÉRICO PROGRESIVO	142

Tavola - Drawing - Table - Bild - Tabla

1

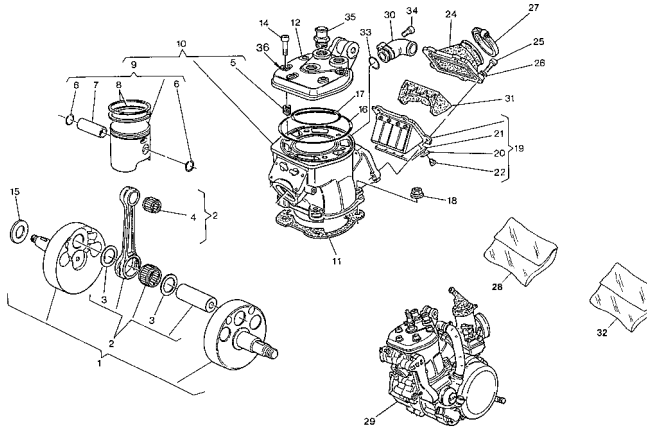


Pagina - Page - Page - Seite - Paja

13

Tavola - Drawing - Table - Bild - Tabla

2

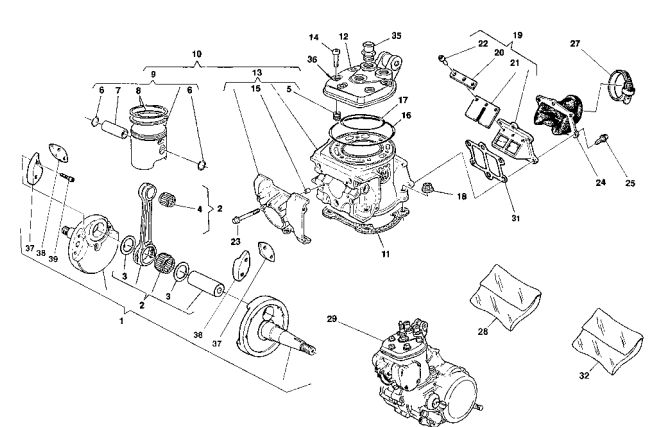


Pagina - Page - Page - Seite - Paja

15

Tavola - Drawing - Table - Bild - Tabla

2A

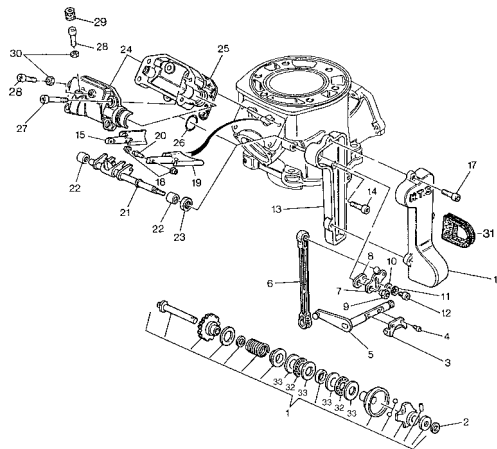


Pagina - Page - Page - Seite - Paja

21

Tavola - Drawing - Table - Bild - Tabla

3

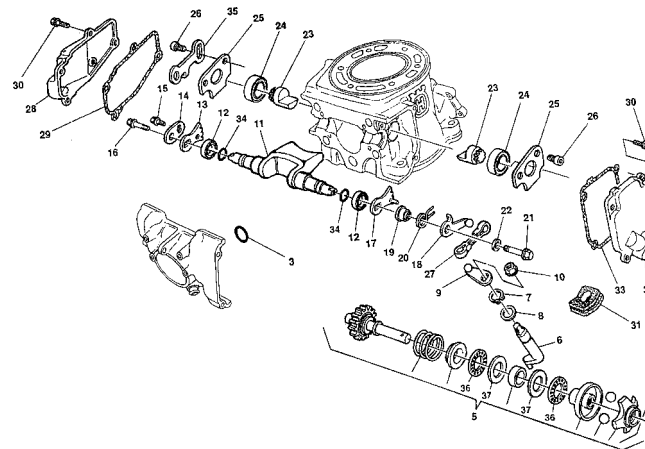


Pagina - Page - Page - Seite - Paja

27

Tavola - Drawing - Table - Bild - Tabla

3A

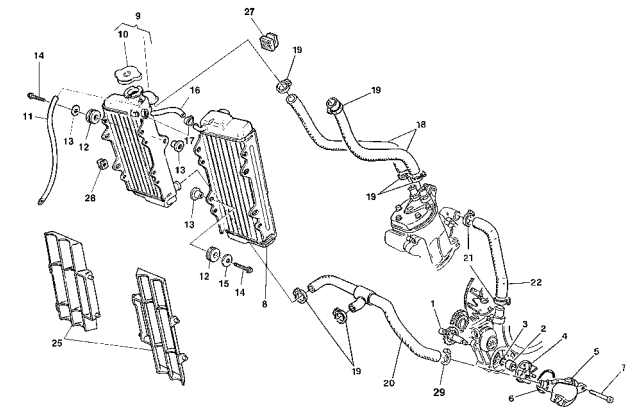


Pagina - Page - Page - Seite - Paja

31

Tavola - Drawing - Table - Bild - Tabla

4

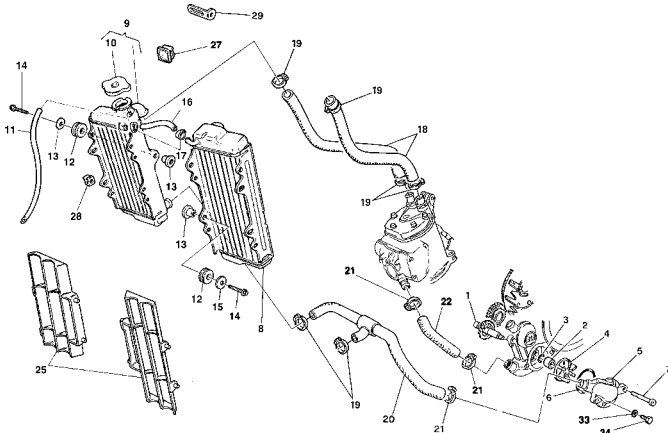


Pagina - Page - Page - Seite - Paja

35

Tavola - Drawing - Table - Bild - Tabla

4A

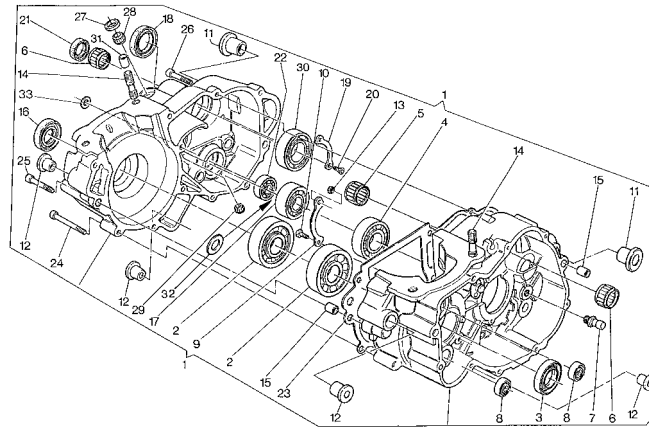


Pagina - Page - Page - Seite - Paja

37

Tavola - Drawing - Table - Bild - Tabla

5

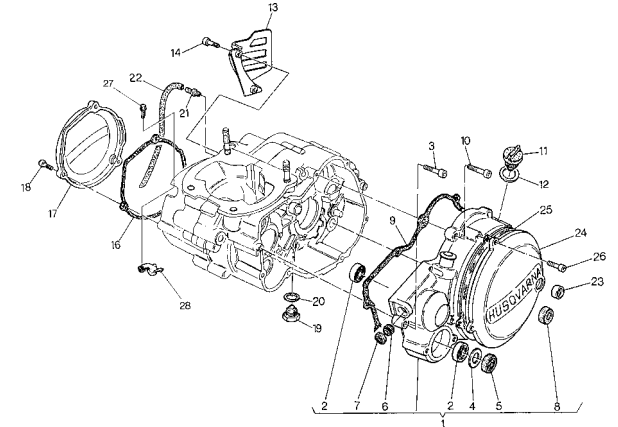


Pagina - Page - Page - Seite - Paja

39

Tavola - Drawing - Table - Bild - Tabla

6

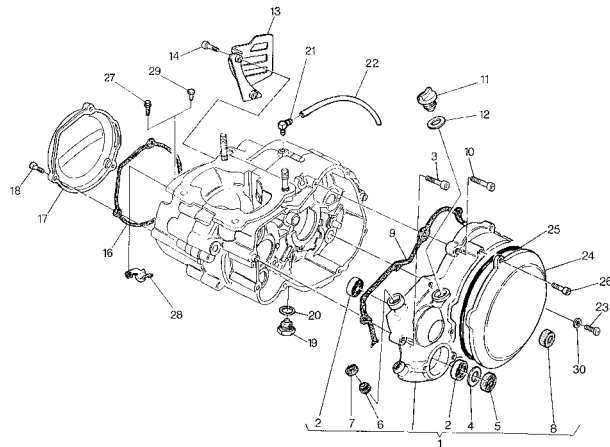


Pagina - Page - Page - Seite - Paja

43

Tavola - Drawing - Table - Bild - Tabla

6A

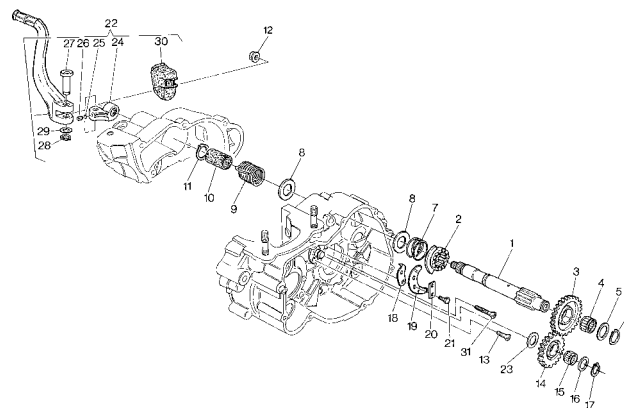


Pagina - Page - Page - Seite - Paja

45

Tavola - Drawing - Table - Bild - Tabla

7

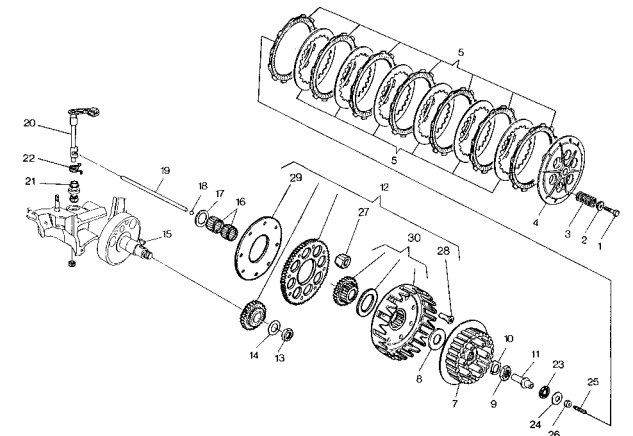


Pagina - Page - Page - Seite - Paja

47

Tavola - Drawing - Table - Bild - Tabla

8

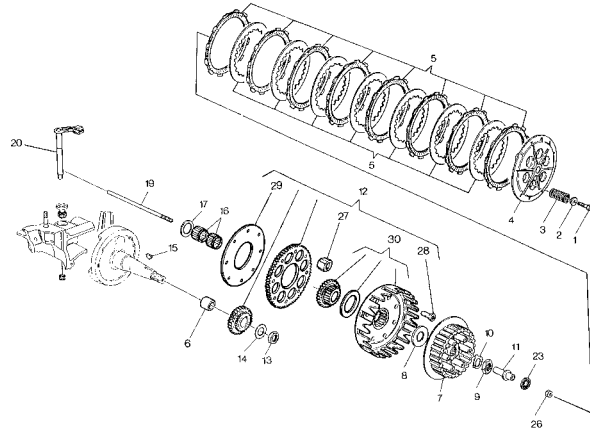


Pagina - Page - Page - Seite - Paja

51

Tavola - Drawing - Table - Bild - Tabla

8A

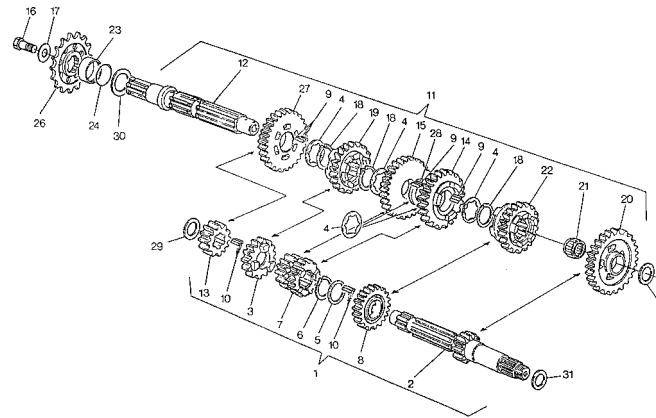


Pagina - Page - Page - Seite - Paja

53

Tavola - Drawing - Table - Bild - Tabla

9

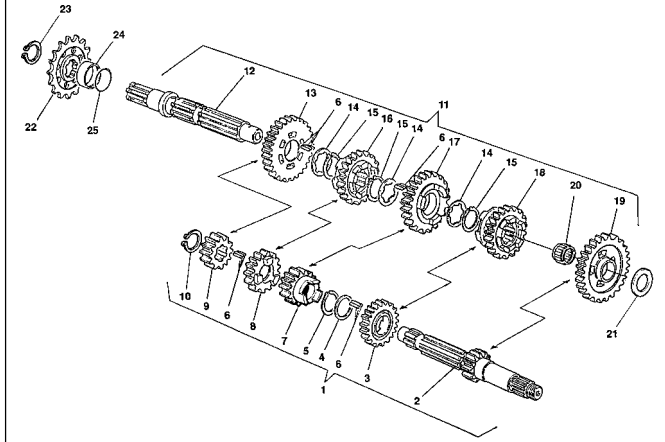


Pagina - Page - Page - Seite - Paja

55

Tavola - Drawing - Table - Bild - Tabla

9A

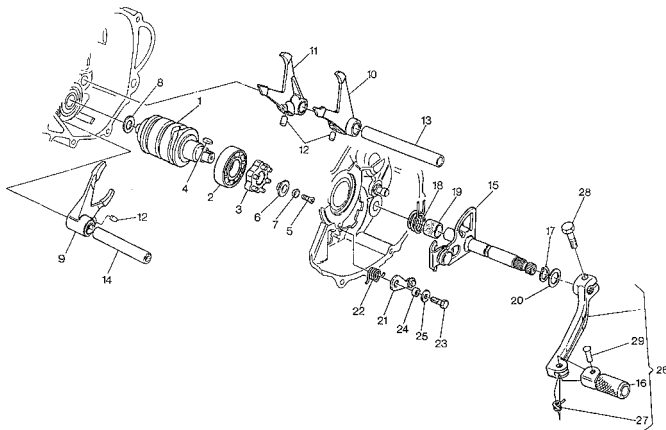


Pagina - Page - Page - Seite - Paja

59

Tavola - Drawing - Table - Bild - Tabla

10

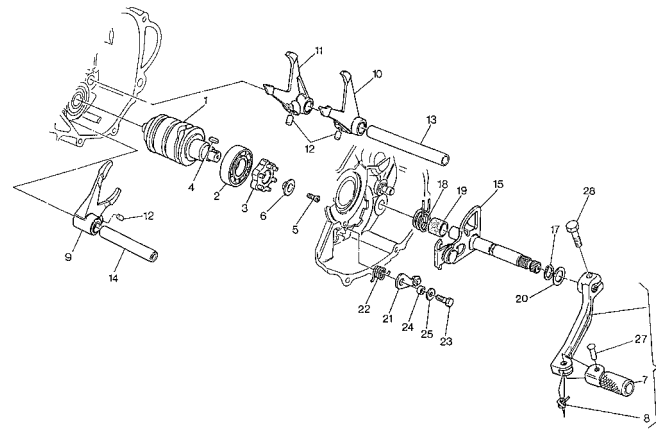


Pagina - Page - Page - Seite - Paja

63

Tavola - Drawing - Table - Bild - Tabla

10A

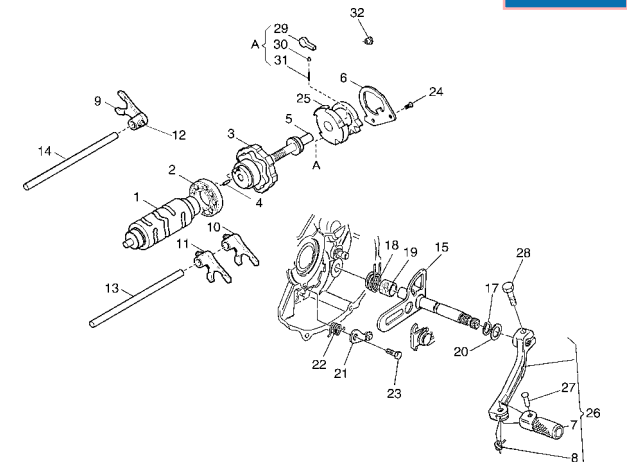


Pagina - Page - Page - Seite - Paja

67

Tavola - Drawing - Table - Bild - Tabla

10B

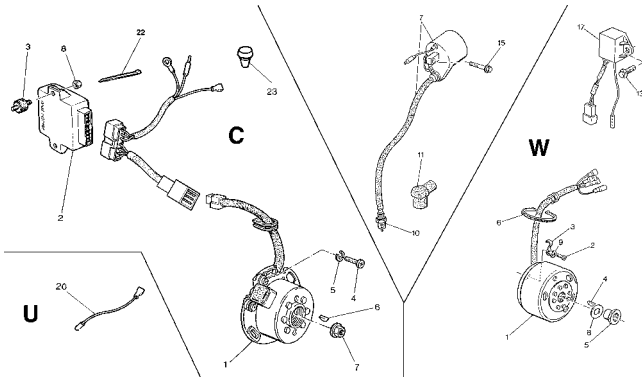


Pagina - Page - Page - Seite - Paja

69

Tavola - Drawing - Table - Bild - Tabla

11

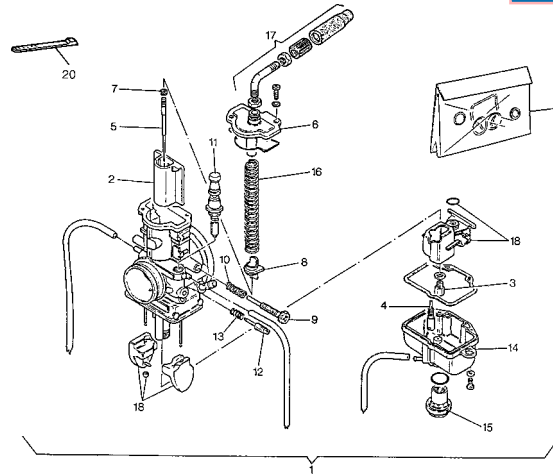


Pagina - Page - Page - Seite - Paja

71

Tavola - Drawing - Table - Bild - Tabla

12

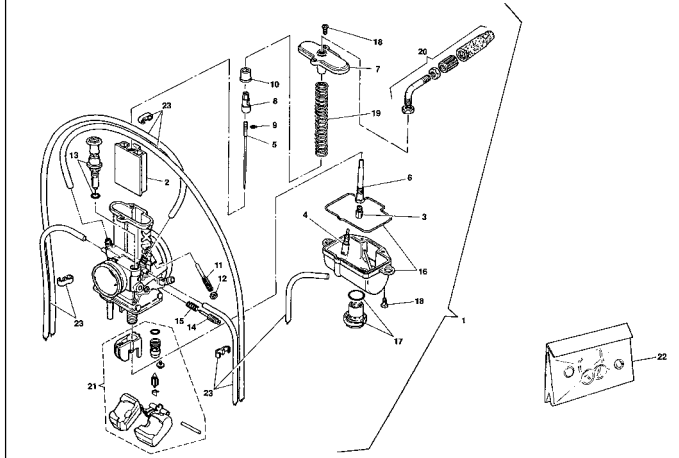


Pagina - Page - Page - Seite - Paja

73

Tavola - Drawing - Table - Bild - Tabla

12A

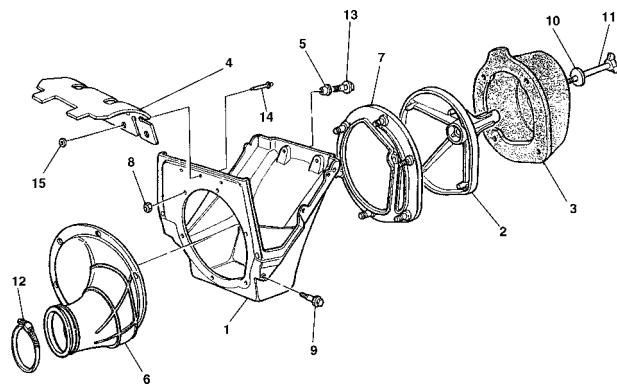


Pagina - Page - Page - Seite - Paja

77

Tavola - Drawing - Table - Bild - Tabla

13

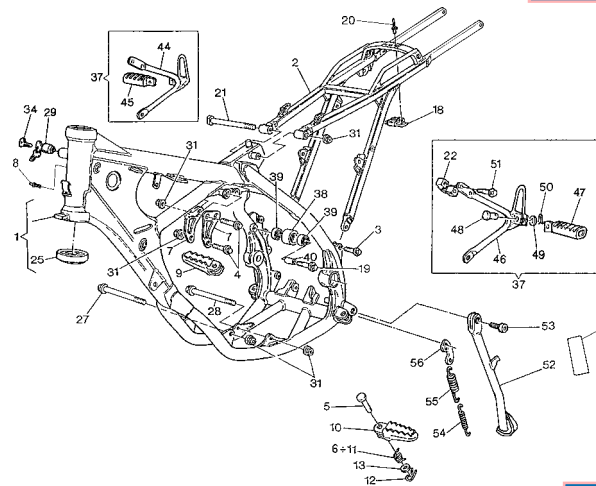


Pagina - Page - Page - Seite - Paja

81

Tavola - Drawing - Table - Bild - Tabla

14

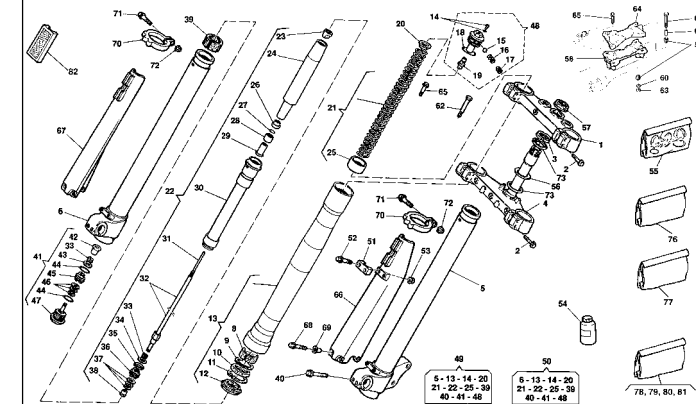


Pagina - Page - Page - Seite - Paja

83

Tavola - Drawing - Table - Bild - Tabla

15

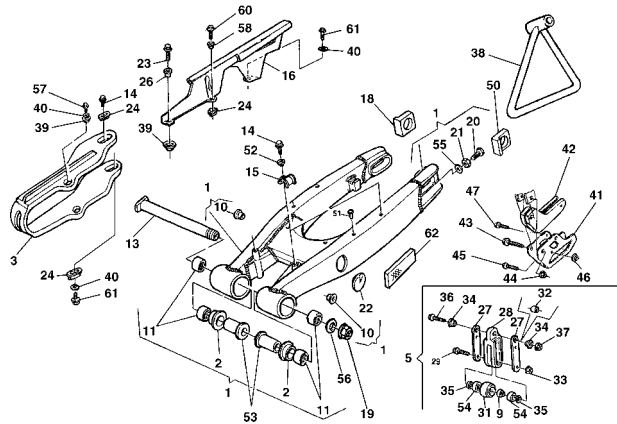


Pagina - Page - Page - Seite - Paja

87

Tavola - Drawing - Table - Bild - Tabla

16

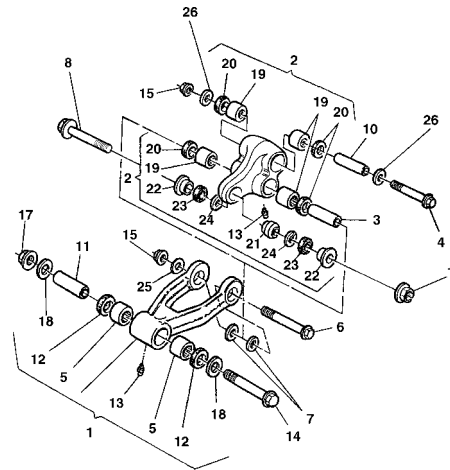


Pagina - Page - Page - Seite - Paja

93

Tavola - Drawing - Table - Bild - Tabla

16A

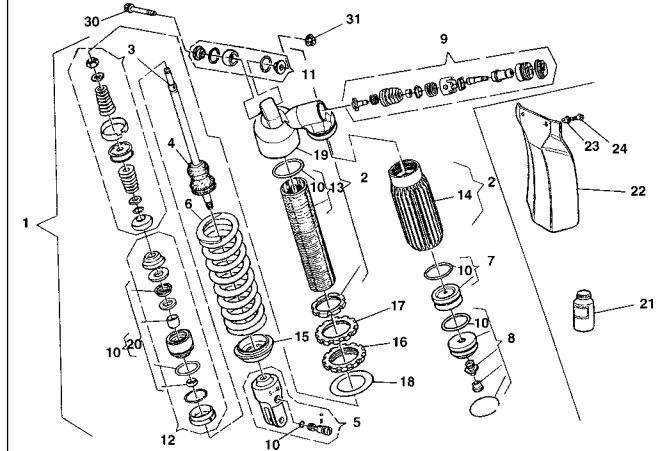


Pagina - Page - Page - Seite - Paja

97

Tavola - Drawing - Table - Bild - Tabla

16B

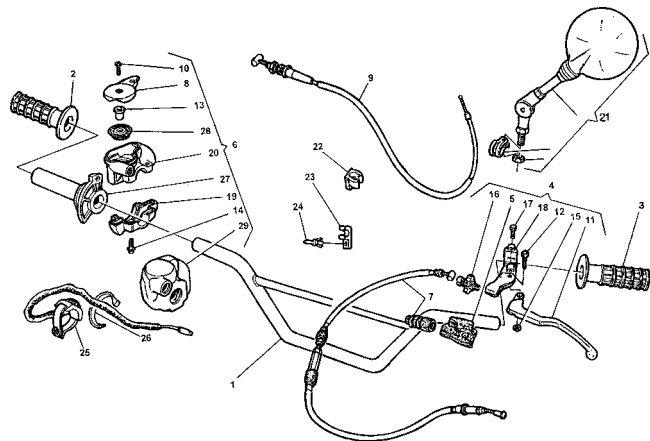


Pagina - Page - Page - Seite - Paja

99

Tavola - Drawing - Table - Bild - Tabla

17

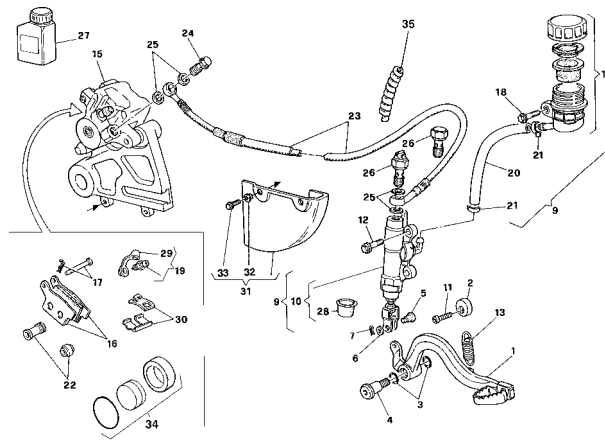


Pagina - Page - Page - Seite - Paja

103

Tavola - Drawing - Table - Bild - Tabla

18

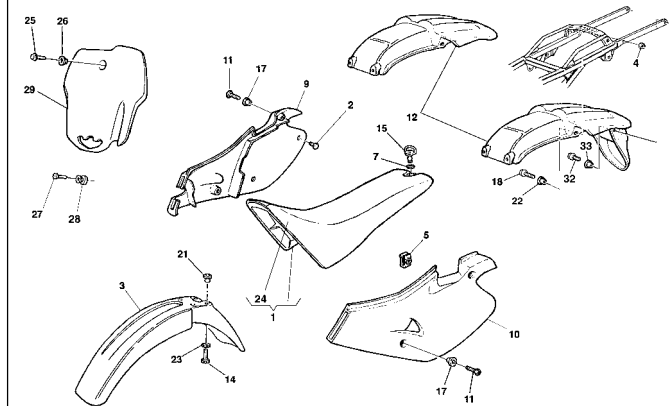


Pagina - Page - Page - Seite - Paja

107

Tavola - Drawing - Table - Bild - Tabla

19

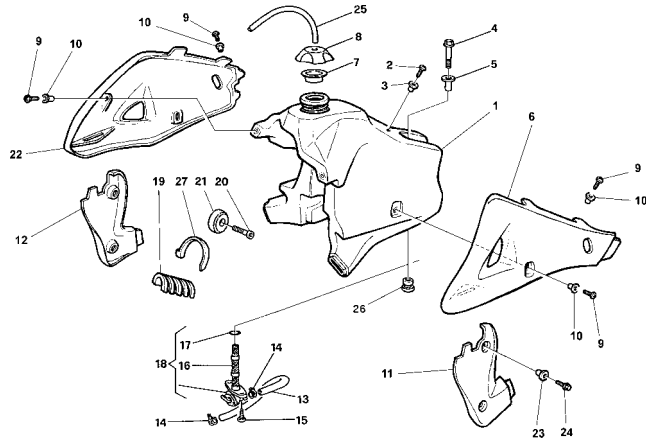


Pagina - Page - Page - Seite - Paja

111

Tavola - Drawing - Table - Bild - Tabla

20

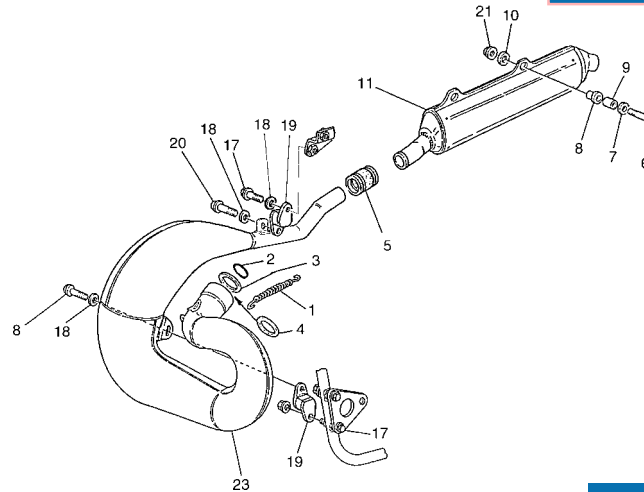


Pagina - Page - Page - Seite - Paja

113

Tavola - Drawing - Table - Bild - Tabla

21

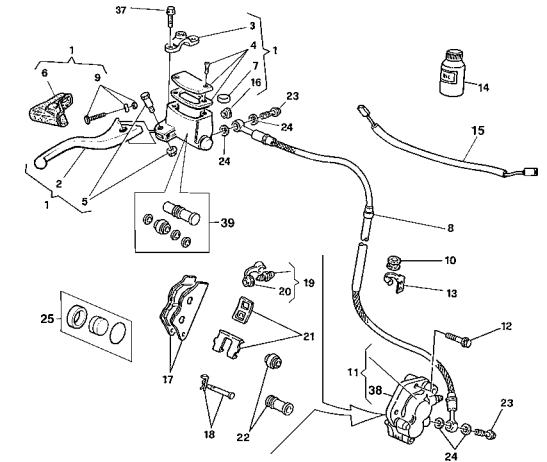


Pagina - Page - Page - Seite - Paja

115

Tavola - Drawing - Table - Bild - Tabla

22

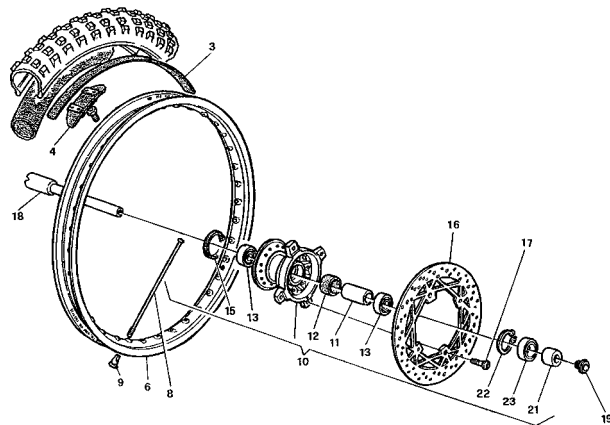


Pagina - Page - Page - Seite - Paja

117

Tavola - Drawing - Table - Bild - Tabla

22A

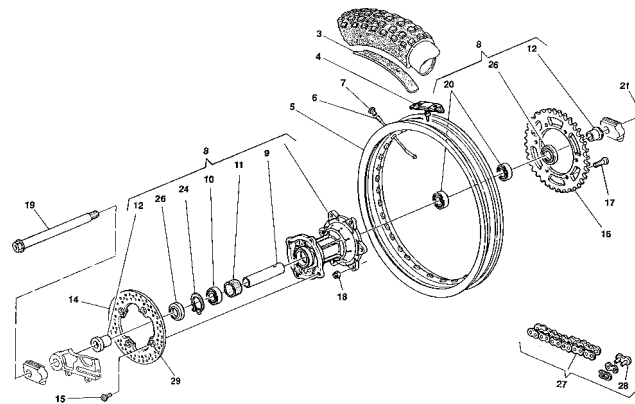


Pagina - Page - Page - Seite - Paja

121

Tavola - Drawing - Table - Bild - Tabla

23

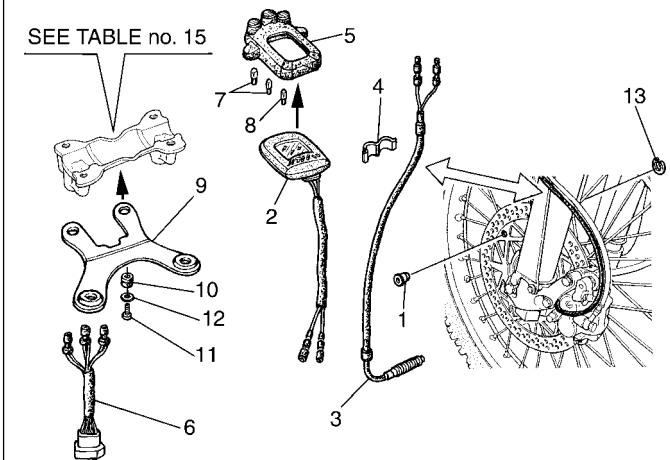


Pagina - Page - Page - Seite - Paja

123

Tavola - Drawing - Table - Bild - Tabla

24

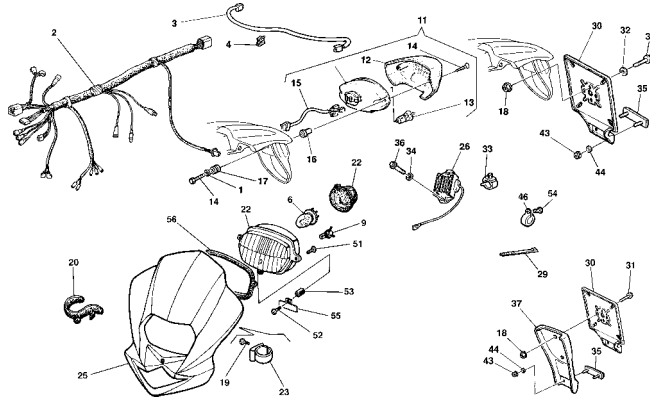


Pagina - Page - Page - Seite - Paja

127

Tavola - Drawing - Table - Bild - Tabla

25

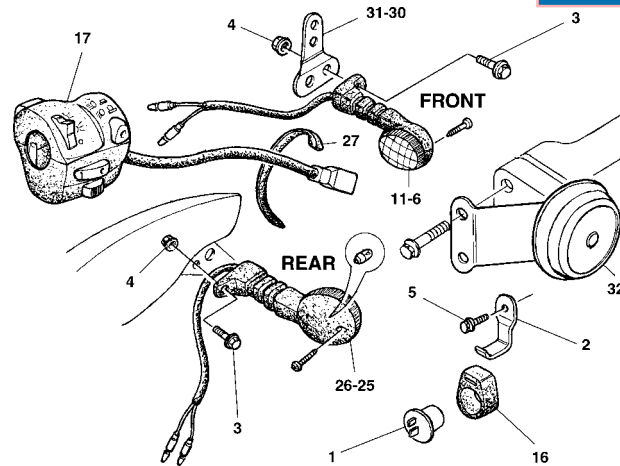


Pagina - Page - Page - Seite - Paja

129

Tavola - Drawing - Table - Bild - Tabla

26

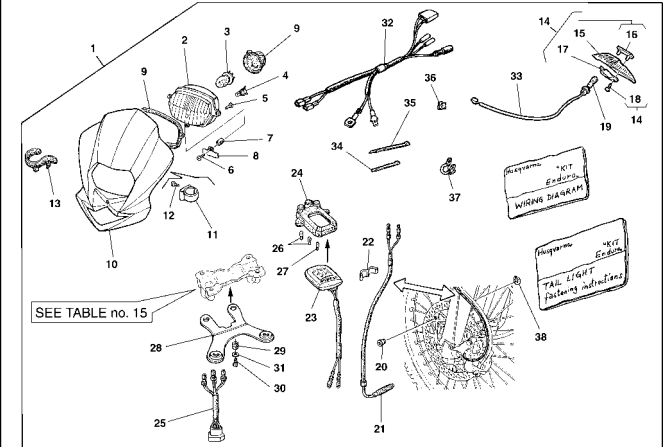


Pagina - Page - Page - Seite - Paja

133

Tavola - Drawing - Table - Bild - Tabla

27



Pagina - Page - Page - Seite - Paja

135

Tavola - Drawing - Table - Bild - Tabla

28



Pagina - Page - Page - Seite - Paja

139

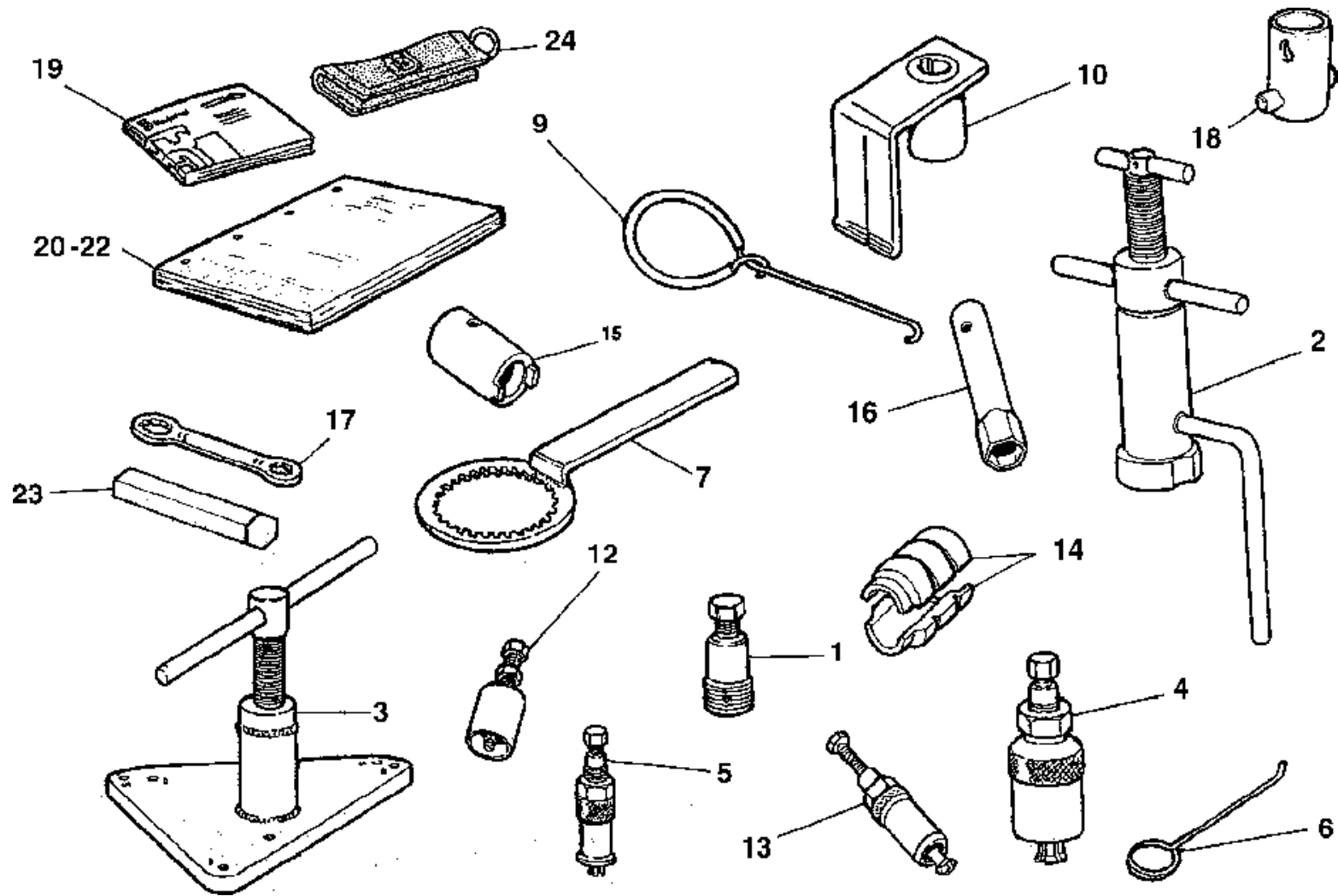
Tavola - Drawing - Table - Bild - Tabla

29

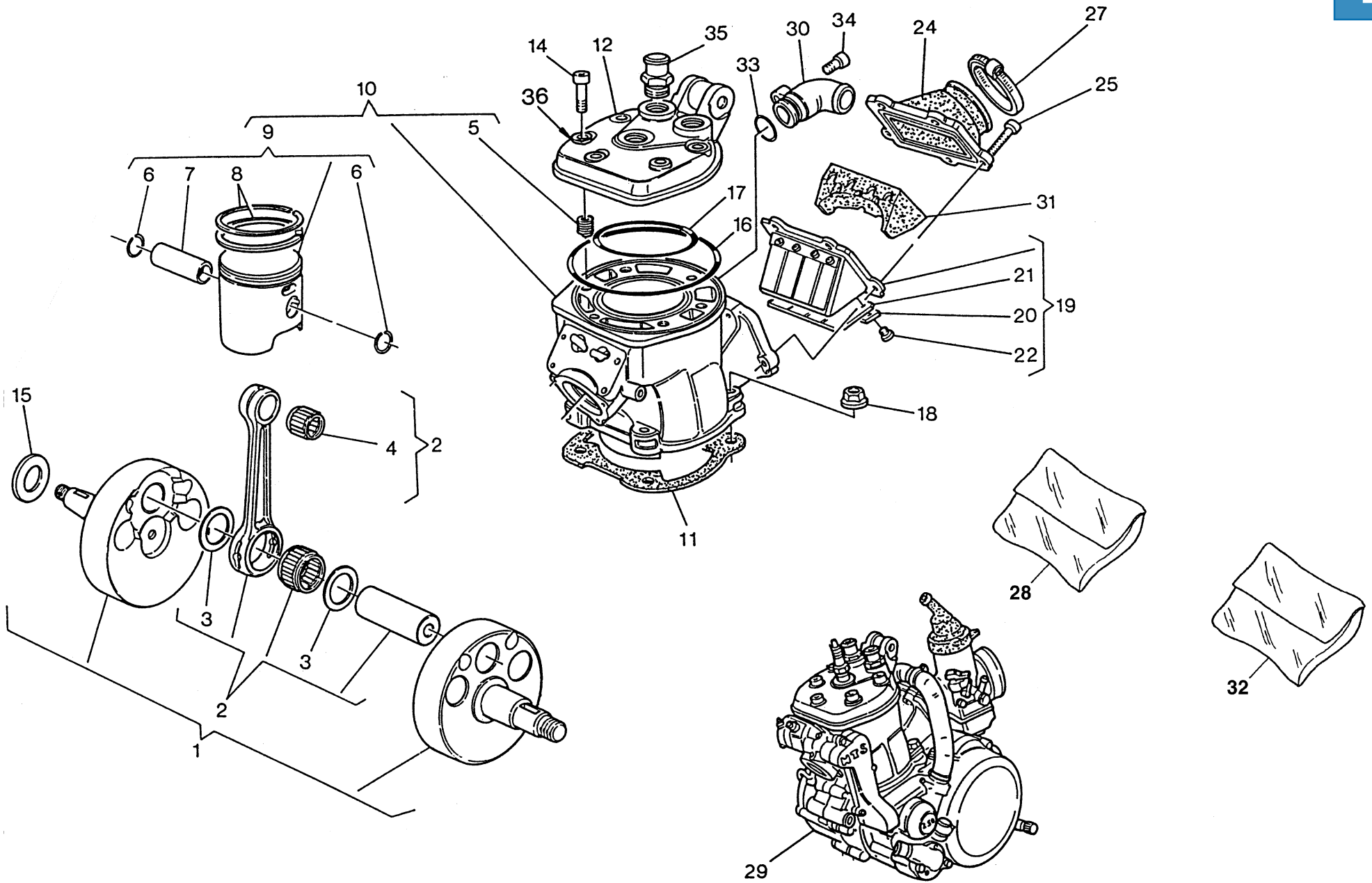


Pagina - Page - Page - Seite - Paja

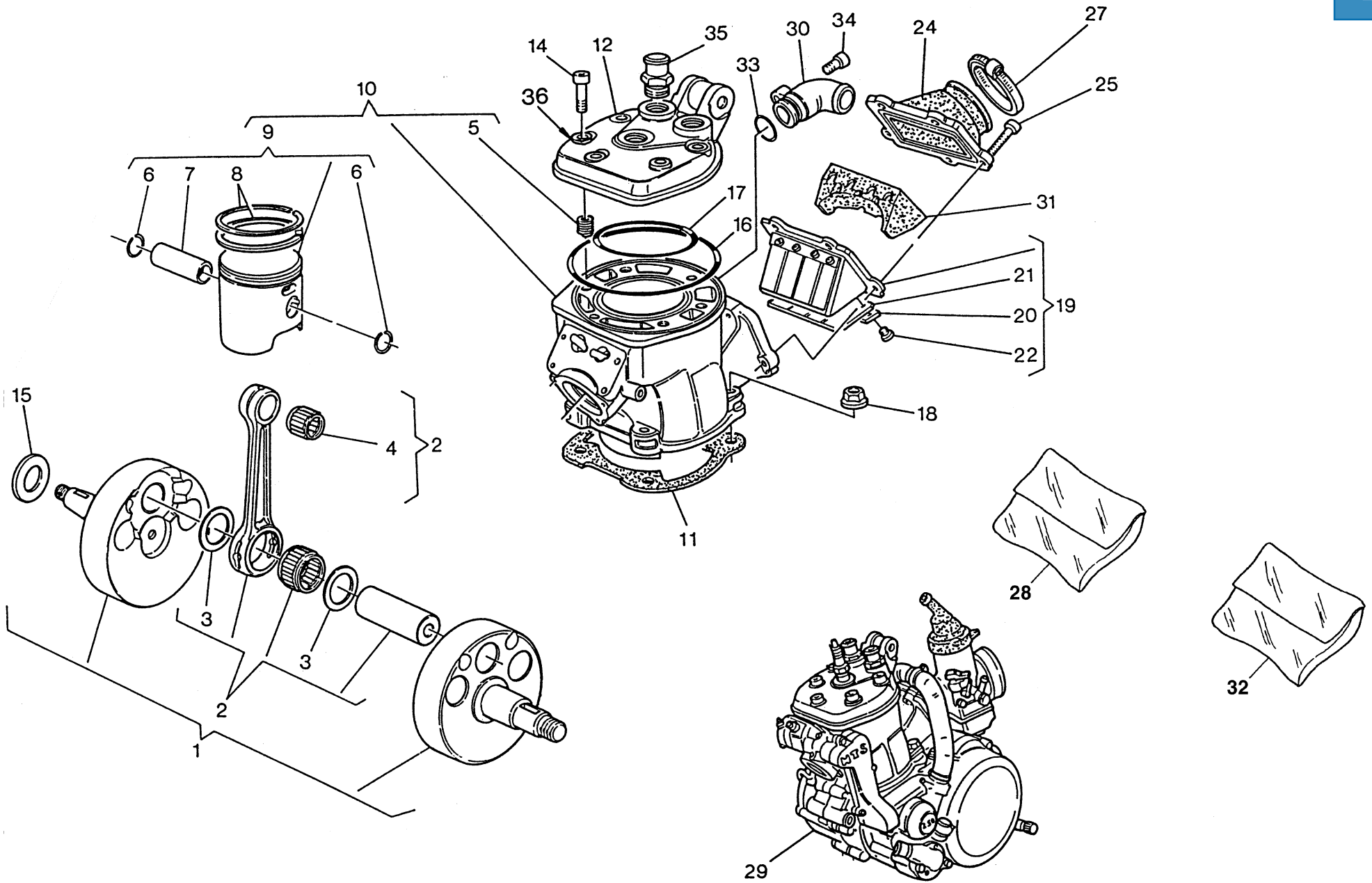
141



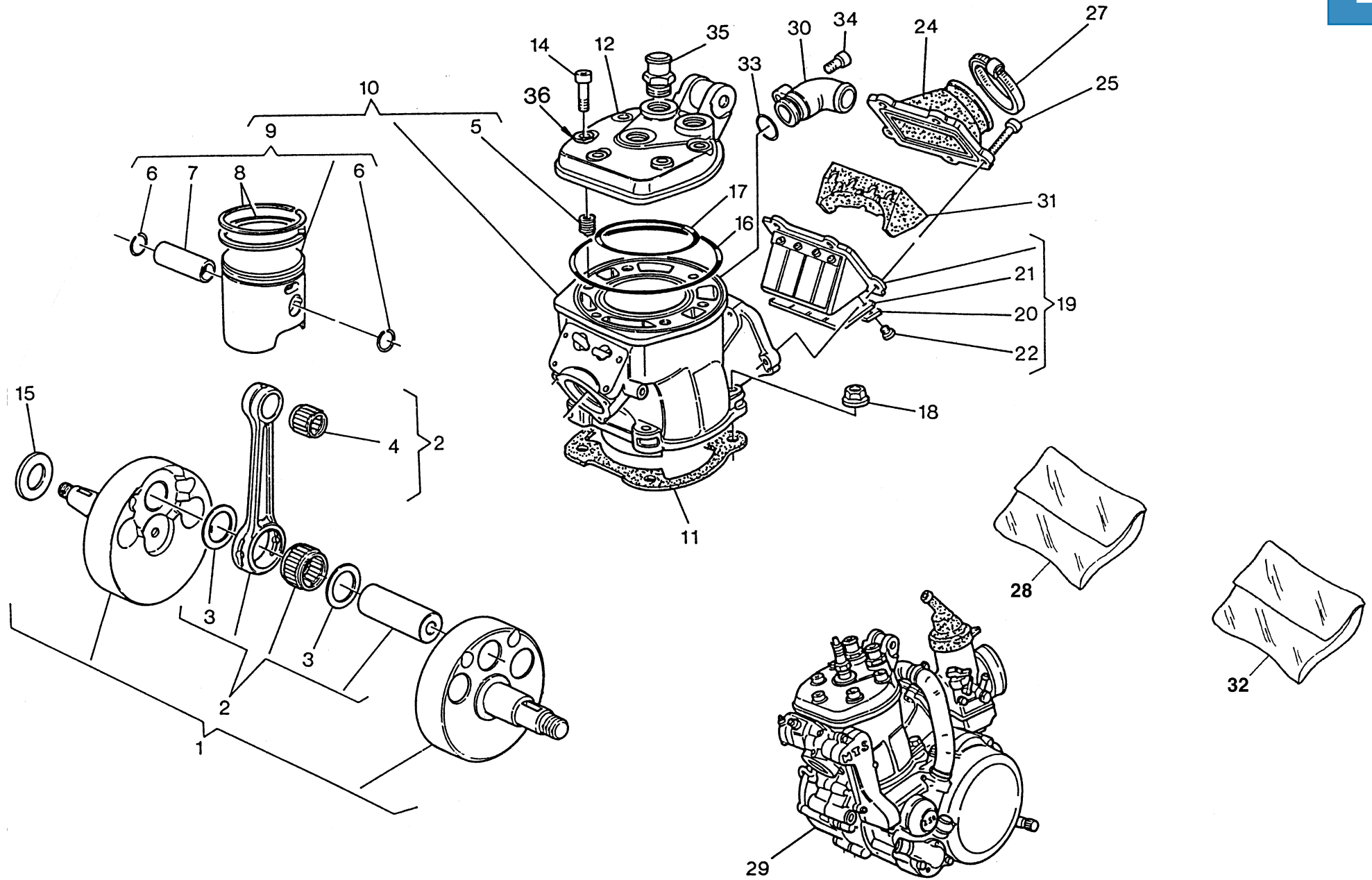
Note Notes Notas	Pos. No. N. Index Pos.	N.Cod. CodeNo. Nr. Code CodeNr N.Cod.	Qtà Q.ty Q.te Mge Cat	DENOMINAZIONE	NAME	DESIGNATION	BESHREIBUNG	DENOMINACION	Validità Validity Validité Gültig Validez
W	1	800060516	1	Estrattore rotore accensione	Rotor puller	Extracteur rotor allumage	Auszieher Rotorzündung	Extractor rotore encendido	
C	1	800046613	1	Estrattore rotore accensione	Rotor puller	Extracteur rotor allumage	Auszieher Rotorzündung	Extractor rotore encendido	
	2	800058256	1	Attrezzo mont. alb. motore nel carter sx.	Installing tool crankshaft left	Outil pour montage vilebr. dans le demi carter G.	Werkzeug für Mont. Motorwelle im linken Kurbelgehäuse	Herramienta mont. eje motor en el carter izq.	
	3	800058258	1	Attrezzo separaz. semicarterm	Crankcase splitting tool	Outil dem. demic. vilebreq.	Werkzeug um Halbgehäuse	Herramienta semi-carterm	
	4	800043720	1	Estrattore cuscinetto albero comando cambio	Bearing extractor	Extracteur pour roulement	Auszieher für Rollenlager	Extractor cojinete	
	5	800043824	1	Estratt. cuscin. a rullini in via com. valvola pompa acqua	Extracteur for roller bearing valve drive gear & water pump	Ext. pour roulement à aiguilles renvoi com. soup. pompe eau	Abzie. für Nadellager Vorgelege Ventil wasserpumpelagerung	Extractor cojinete de rulos mandovalvula y bomba agua	
	6	800046412	1	Attrezzo controllo dist. valvola di scarico e pistone (360)	Control tool valve (360)	Outil controle soupape (360)	Kontrollwerkzeug Abstandventil (360)	Herramienta control valvula (360)	
	7	800039524	1	Chiave blocc. mozzo frizione	Clutch hub retaining wrench	Clé arret moyeu embrayage	Halterungsschlüssel der	Llave bloquear cubo fricción	
	9	151984701	1	Gancio per molla	Hook	Crochet	Haken	Gancho	
W	10	800075578	1	Attrezzo controllo fase acc.	Ignition control tool	Outil Poursurveillance d'umage	Werkzeug kontr. der zündung	Herramientas control fase encendob	
C	10	800075579	1	Attrezzo controllo fase acc.	Ignition control tool	Outil Poursurveillance d'umage	Werkzeug kontr. der zündung	Herramientas control fase encendob	
	12	800090659	1	Attrezzo valvola Booster (250)	Booster installing tool (250)	Outil montage Booster (250)	Werkz. mont. Booster (250)	Herram. mont. Booster (250)	
	13	800043823	1	Estrattore cuscinetto	Needle bearing extractor	Extracteur pour roulement	Auszieher für Nadelkäfig	Extractor cojinete	
	14	800091288	1	Introduttore MIM	bw	Machoir	Zusatzbacke	Tenaza	
	15	800091289	1	Attrezzo blocc. cartuccia	Pumping retainer	Arret pompage	Klammerpumpen	Broche bomba cartuccia	
	16	800070836	1	Chiave candela	Spark plug wrench	Clé bougie	Zündkerzeschlüssel	Llave bujía	
	17	800066802	1	Chiave poligonale	Box wrench	Clé polygonale	Sechskantschlüssel	Llave poligonal	
D	18	800096997	1	Chiave per ruota anteriore	Front wheel axle wrench	Clé pivot roue avant	Vorterradbolzenschlüssel	Llave per ruedadelantera	
D	19	8000A0125	1	Libretto uso e manutenzione	Owner's manual	Emploid'entretien	Betriebsanleitung	Manual uso y mantenimiento	
R	20	8000A0127	1	Manuale di officina	Workshop manual	Manuel d'atelier	Werkstatthandbuch	Manual de Oficina	
R	22	8000A0130	1	Catalogo "PARTI DI RICAMBIO"	"SPAREPARTS" catalog	Catalogue "PIECES DE RECHANGE"	ERSATZTEILKATALOG	Catálogo "PIEZAS DE REPUESTO"	
D	23	800056920	1	Chiave esagonale per vite per ruota anteriore	Front wheel axle screw Allen wrench	Clef à douille pour vis de pivot roue avant	Sechskantschlüssel für Vorderradbolzenschraube	Llave hexagonal portomillo per ruedadelantera	
D W	24	800097615	1	Portachiavi	Key-ring	Porte-clefs	Schlüsselring	Llavero	



Note Notes Notas	Pos. No. N. Index Pos.	N.Cod. CodeNo. Nr. CodeNr N.Cod.	Qtà Q.ty Q.te Mçe Cadt	DENOMINAZIONE	NAME	DESIGNATION	BESHREIBUNG	DENOMINACION	Validità Validity Validité Gültig Validez
	1	800073505	1	Alberomotorecompleto	Crankshaftassy	Vilebrequincompl.	Kurbewellekpl.	Cigüeñalcompl.	
	2	800063339	1	Bielacompleta	Connectingrodcompl.	Biellecompl.	Pleuelstangekpl.	Bielamotorcompleta	
	3	800050629	2	Rosettadirasamento	Washer	Rondelle	Scheibe	Arandela	
H	4	800017826	1	Cuscinettoarullini (ø18xø22x22mm)	Needlebearing (ø18xø22x22mm)	Roulementàaiguilles (ø18xø22x22mm)	Nadelkäfig(ø18xø22x22mm)	Cojinete derodillos (ø18xø22x22mm)	
	5	8A0030729	6	Helicoil	Insertedthread	Filetageapplq	Gewindeinsatz	Fleteadoaplicado	
	6	800070223	2	Anellodifermo	Stopring	Bagued'arrêt	Haltering	Anilloderetención	
	7	800070222	1	Spinotto	Gudgeon	Axe	Bozen	Perno	
	8	800063584	2	Segmento	Circlip	Segment	Kolbenring	Segmento	
	9		1	Pistonecompleto	Compl.piston	Pistoncomplet	Kolbe,kpl.	Pistóncompleto	
	9	8A0063583/1	1	A - B (Ø77,935÷77,945mm)	A - B (Ø77,935÷77,945mm)	A - B (Ø77,935÷77,945mm)	A - B (Ø77,935÷77,945mm)	A - B (Ø77,935÷77,945mm)	
	9	8A0063583/2	1	C - D (Ø77,945÷77,955mm)	C - D (Ø77,945÷77,955mm)	C - D (Ø77,945÷77,955mm)	C - D (Ø77,945÷77,955mm)	C - D (Ø77,945÷77,955mm)	
	9	8A0063583/3	1	E - F (Ø77,955÷77,965mm)	E - F (Ø77,955÷77,965mm)	E - F (Ø77,955÷77,965mm)	E - F (Ø77,955÷77,965mm)	E - F (Ø77,955÷77,965mm)	
	10	800087880	1	Cilindrocompleto	Cylinderassy	Cylindrecompl.	Zylinderkpl.	Cilindrocompl.	
	11	800068805	1	Guarnizione(0,3mm)	Gasket(0,3mm)	Garniture(0,3mm)	Dichtung(0,3mm)	Junta(0,3mm)	
	11	8A0068805	1	Guarnizione(0,4mm)	Gasket(0,4mm)	Garniture(0,4mm)	Dichtung(0,4mm)	Junta(0,4mm)	
	11	8B0068805	1	Guarnizione(0,5mm)	Gasket(0,5mm)	Garniture(0,5mm)	Dichtung(0,5mm)	Junta(0,5mm)	
	11	8C0068805	1	Guarnizione(0,6mm)	Gasket(0,6mm)	Garniture(0,6mm)	Dichtung(0,6mm)	Junta(0,6mm)	
	11	8D0068805	1	Guarnizione(0,8mm)	Gasket(0,8mm)	Garniture(0,8mm)	Dichtung(0,8mm)	Junta(0,8mm)	
	12	800073356	1	Testacilindro	Cylinderhead	Culasse	Zylinderkopf	Cabezacilindro	
	14	60N102558	6	ViteM8x35mm	ScrewM8x35mm	VisM8x35mm	SchraubeM8x35mm	TornilloM8x35mm	
	15	8A0010350	1	Rosetta(0,3mm)	Washer(0,3mm)	Rondelle(0,3mm)	Scheibe(0,3mm)	Arandela(0,3mm)	
	15	8B0010350	1	Rosetta(0,4mm)	Washer(0,4mm)	Rondelle(0,4mm)	Scheibe(0,4mm)	Arandela(0,4mm)	
	15	8C0010350	1	Rosetta(0,5mm)	Washer(0,5mm)	Rondelle(0,5mm)	Scheibe(0,5mm)	Arandela(0,5mm)	
	16	8B0063593	1	AnelloOR	O-Ring	BagueOR	O-Ring	AnilloOR	
	17	800063594	1	AnelloOR	O-Ring	BagueOR	O-Ring	AnilloOR	
	18	800038624	4	Dado	Nut	Erou	Mutter	Tuerca	
	19	8B0060278	1	Valvolaaspirazionecompl.	Inletvalveassy	Soupaped'aspirationcompl.	Einlassventilkpl.	Válvuladeaspiracióncompl.	
	20	800061101	2	Piastrina difermo	Stopplate	Plaqued'arrêt	Stopplatte	Placaderetención	



Note Notes Notas	Pos. No. N. Index Pos.	N.Cod. CodeNo. Nr.Code CodeNr N.Cod.	Qtà Q.ty Q.te Mge Cadt	DENOMINAZIONE	NAME	DESIGNATION	BESHREIBUNG	DENOMINACION	Validità Validity Validité Gültig Valdez
	21	8A0070381	2	Lamela	Plate	Lamelle	Plättchen	Laminilla	
	22	800061102	8	Vite	Screw	Vis	Schraube	Tornillo	
	24	800070667	1	Raccardodiaspirazione	Union	Raccard	Anschluss	Empalme	
	25	60N102509	5	Vite	Screw	Vis	Schraube	Tornillo	
	27	800027521	1	Fascetta	Clamp	Collier	Schelle	Banda	
	28	800094855	1	Gruppoguarnizionimotore	Enginegasketset	Groupegamituresmoteur	DichtunggruppeMotor	Grupojuntas	
	29	8000A0302	1	Motorecompleto	Crankshaffassy	Vilebrequincompl.	Kurbewellekpl.	Cigüeñalcompl.	
	30	800063590	1	Raccardo	Union	Raccard	Anschluss	Empalme	
	31	800066473	1	Insertovalvolaaspirazione	Inletvalveinsert	Piecesoupapeadmission	Einlass-VentilEinsatz	Insertoválvulaaspiración	
	32	800094856	1	Gruppoanelliditenutamotore	Enginesealringset	Groupebaguemoteur	DichtungringgruppeMotor	Grupoanillos	
	33	800018422	1	Anelloditenuta	Sealring	Bagued'étanchéité	Dichtungsring	Anilloderetención	
	34	60N107335	1	Vite	Screw	Vis	Schraube	Tornillo	
	35	800063885	2	Raccardo	Union	Raccard	Anschluss	Empalme	
	36	800039335	6	Rosettapianainrame	Washer	Rondelle	Schebe	Arandela	
H				Accoppiamentopiedebiela	Con.roadsmallendcoupl.	Couplagedupieddebielle	Verbin.pluelestangenkopfes	Acoplamientopiedebiela	



Lasottoriportatatabellaelencaipossibili accoppiamenti che consentono di ottenere il corretto gioco radiale di 0,002÷0,010mm

The table hereunder shows the possible coupling which allow to obtain a radial clearance of 0.002÷0.010mm

Letableauci-dessousindiquetousles couplages possibles permettant d'obtenir le jeu radial exact de 0,002÷0,010mm

Die folgende Tabelle gibt die möglichen Verbindungen an für das genaue Radialspiel von 0,002÷0,010 mm

La tabla que se da a continuación lista los acoplamientos posibles que permiten obtener el juego radial correcto de 0,002÷0,010mm

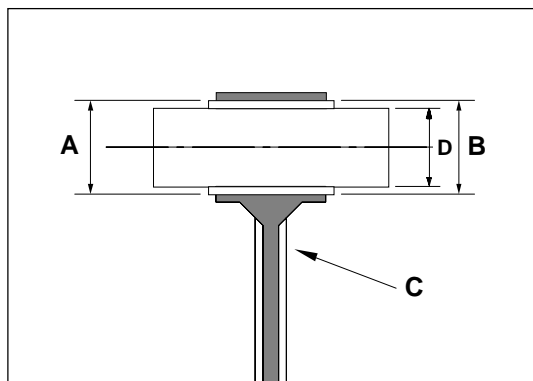
C: colore di selezione biella

C: rod selection colour

C: couleur de sélection bielle

C: Wahlfarbe der Pleuelstange

C: color de selección biela



Colore di selezione foro «A» piede di biella (mm) Hole selection colour «A» connecting rod small end (mm) Couleur de sélection trou «A» pied de bielle (mm) Wahlfarbe der Bohrung «A» Pleuelstangenkopf (mm) Color de selección «A» pie de biela (mm)	Selezione gabbia a rullini «B» Cage selection «B» Sélection cage à rouleaux «B» Wahlradelkäfig «B» Selección jaula de agujas «B»
Giallo - Yellow - Jaune - Gelb - Amarillo 21,994 ÷ 21,996	- 3 ÷ - 5
Verde - Green - Vert - Grün - Verde 21,996 ÷ 21,998	- 3 ÷ - 5
Bianco - White - Blanc - Weiss - Blanco 21,998 ÷ 22,000	- 1 ÷ - 3 - 2 ÷ - 4
Nero - Black - Noir - Schwarz - Negro 22,000 ÷ 22,002	0 ÷ - 2 - 1 ÷ - 3
Rosso - Red - Rouge - Rot - Rojo 22,002 ÷ 22,004	0 ÷ - 2

Qualora, in sede di revisione del motore, si dovesse riscontrare un gioco radiale superiore al limite ammesso di 0,015 mm e non fosse più visibile il contrassegno del colore sullo stelo della biella, rilevare il diametro «A» del piede di biella e, in base a questo, montare la gabbietta appropriata.

When overhauling, should a radial clearance greater than the consented limit of 0.015 mm be noticed and the colour mark under the connecting rod small end is no more visible, collect the connecting rod small end «A» diameter and assemble the right cage according to it.

Si en révisionnant le moteur on trouve un jeu radial supérieur à la limite admise de 0,015 mm et le marquage de la couleur n'est plus visible sur la tige de bielle, enregistrer le diamètre «A» du pied de bielle et assembler la cage exacte selon ce diamètre.

Falls bei Motorprüfung das Radialspiel über das zugelassene Mass von 0,015 mm sein sollte und das Farbkennzeichen an der Pleuelstange nicht mehr sichtbar ist, wird der «A»-Durchmesser des Pleuelstangenkopfes gemessen und aufgrund dessen der geeignete Käfig montiert..

En el caso que, cuando inspeccione el motor, encuentre un juego radial superior al límite admitido de 0,015 mm y no resultara más visible la señalización del color en el vástago de la biela, registre el diámetro «A» del pie de biela y, sobre la base de este dato, monte la jaula adecuada.

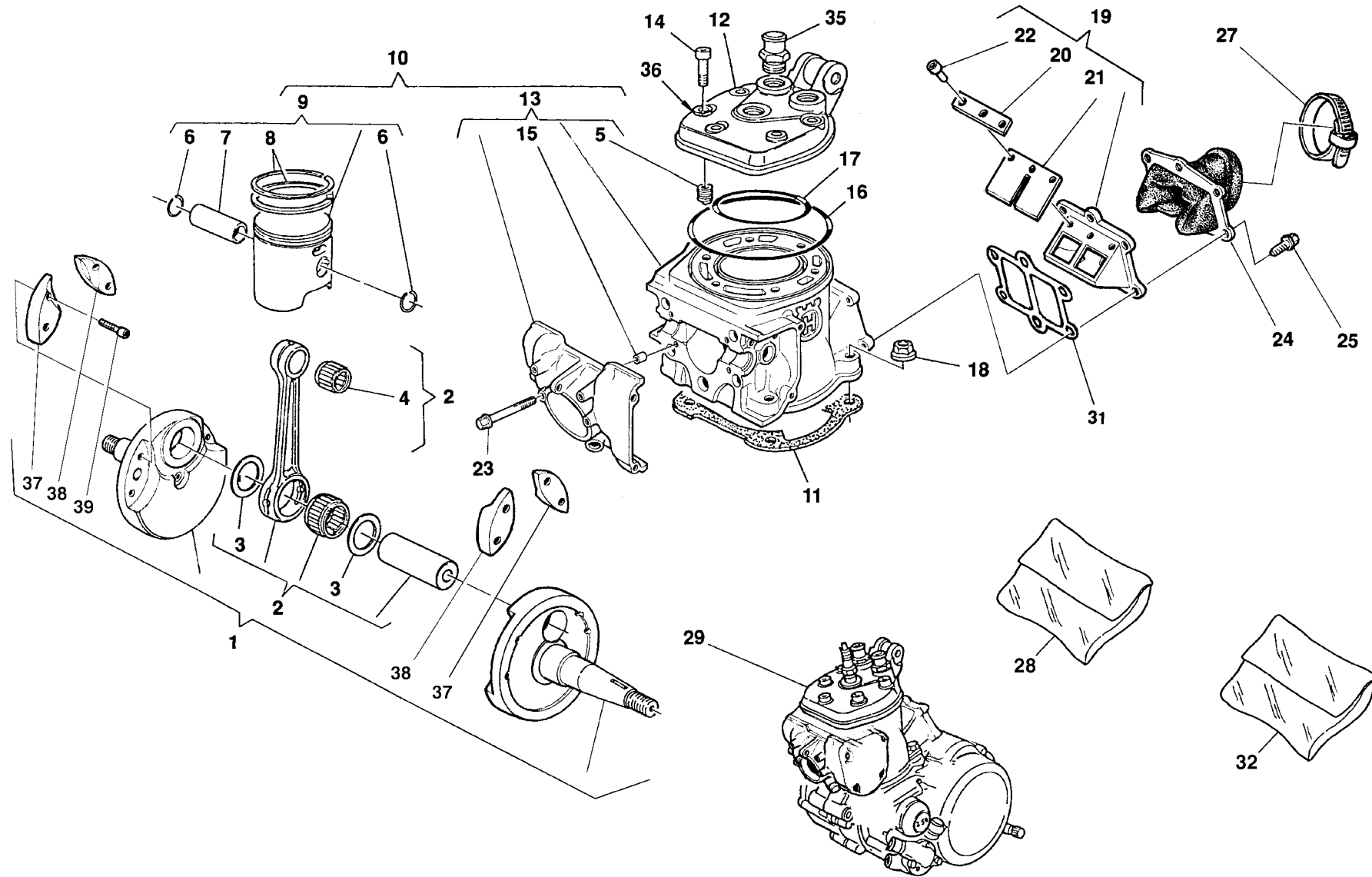
NOTA: Nel richiedere la gabbia a rullini, specificare la selezione.

NOTE: When requesting the cage, specify this selection.

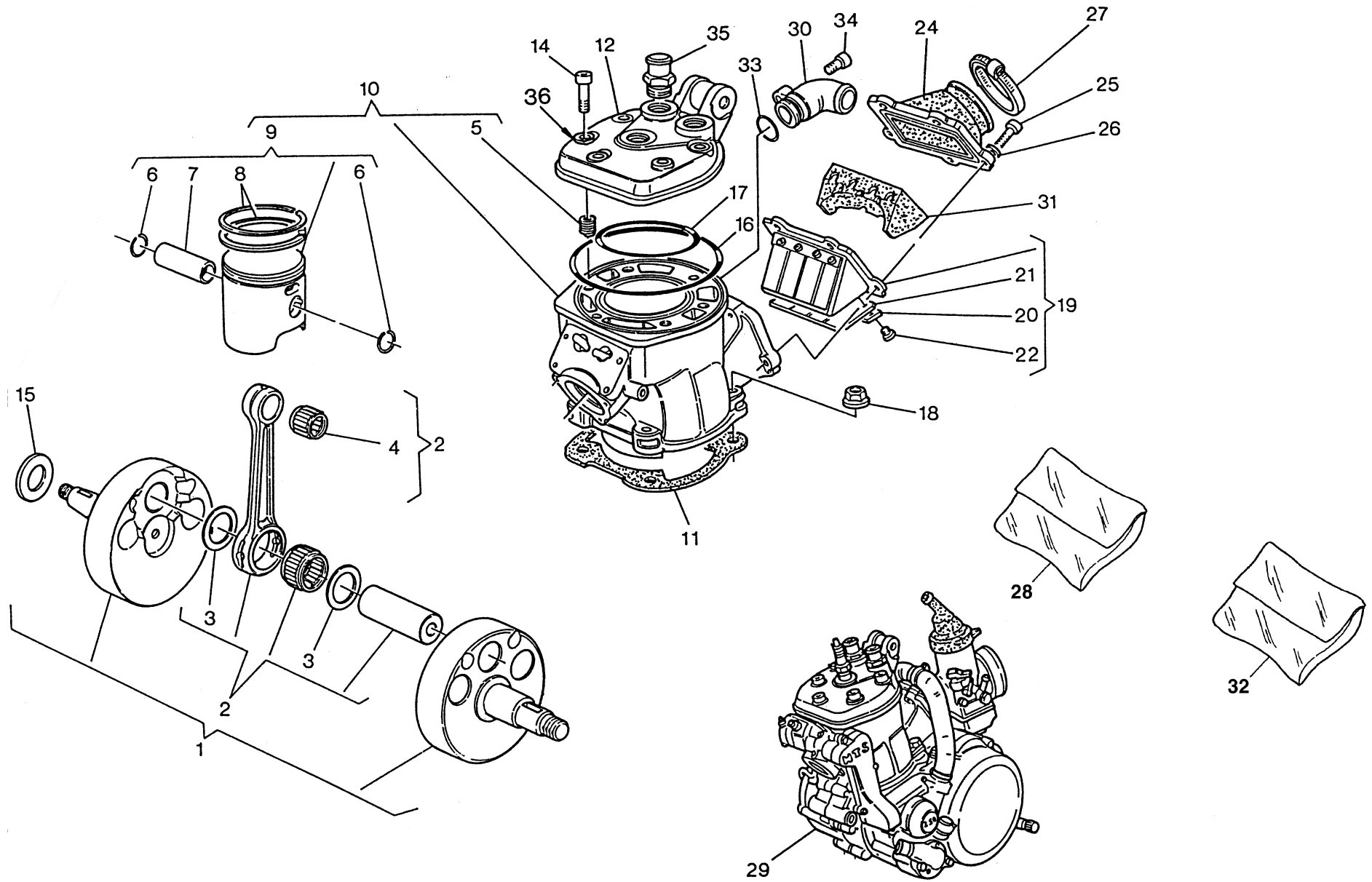
NOTA: En demandant la cage à rouleaux, spécifier la sélection.

BEMERKUNG: Bei Anfrage den genauen Wahlradelkäfig angeben.

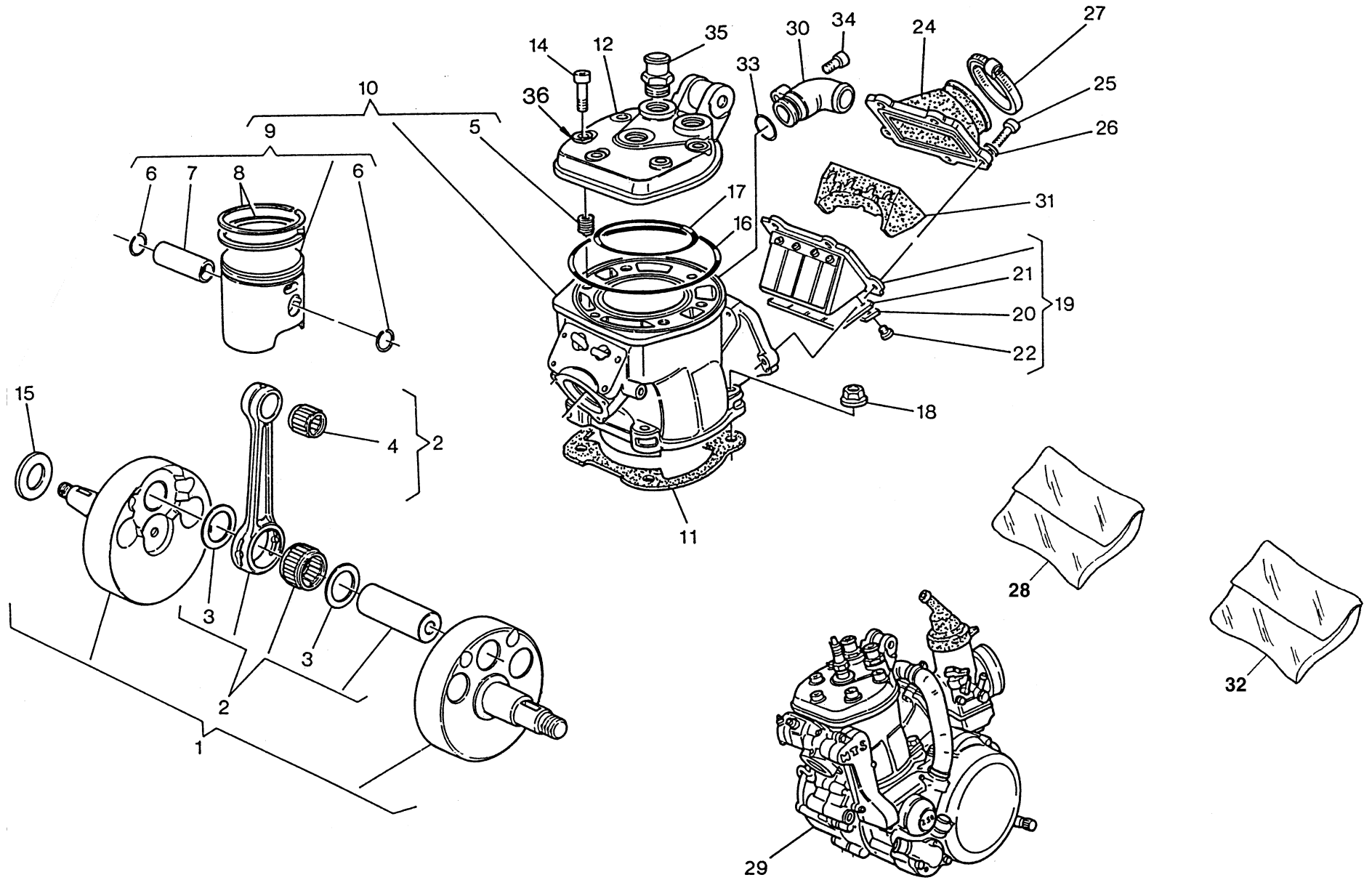
NOTA: cuando pida la jaula de agujas, especifique la selección.



Note Notes Notas	Pos. No. Index Pos.	N.Cod. CodeNo. Nr.Code CodeNr N.Cod.	Qtà Q.ty Q.te Mge Cat	DENOMINAZIONE	NAME	DESIGNATION	BESHREIBUNG	DENOMINACION	Validità Validité Gültig Validez
	1	800089024	1	Alberomotorecompleto	Crankshaftassy	Vilebrequincompl.	Kurbewellekpl.	Cigüeñalcompl.	
	2	8A0050632	1	Biella completa	Connectingrodcompl.	Biellecompl.	Pleuelstangekpl.	Bielamotorcompleta	
	3	800050629	2	Rosetta dirasamento	Washer	Rondelle	Scheibe	Arandela	
H	4	800017826	1	Cuscinetto arullini (ø18xØ22x22mm)	Needlebearing (ø18xØ22x22mm)	Roulement à aiguilles (ø18xØ22x22mm)	Nadelkäfig (ø18xØ22x22mm)	Cajinete derodillos (ø18xØ22x22mm)	
	5	8A0030729	6	Helicoil	Insertedthread	Filetageappliq	Gewindeinsatz	Fileteadoaplicado	
	6	800087765	2	Anello di fermo	Stopring	Bagued'arrêt	Haltering	Anillo deretención	
	7	800086817	1	Spinotto	Gudgeon	Axe	Bolzen	Perno	
	8	800086819	2	Segmento	Circlip	Segment	Kolbenring	Segmento	
	9		1	Pistone completo	Compl.piston	Pistoncomplet	Kolbe, kpl.	Pistón completo	
	9	800086806/1	1	A-B (Ø66,335÷66,345mm)	A-B (Ø66,335÷66,345mm)	A-B (Ø66,335÷66,345mm)	A-B (Ø66,335÷66,345mm)	A-B (Ø66,335÷66,345mm)	
	9	800086806/2	1	C-D (Ø66,345÷66,355mm)	C-D (Ø66,345÷66,355mm)	C-D (Ø66,345÷66,355mm)	C-D (Ø66,345÷66,355mm)	C-D (Ø66,345÷66,355mm)	
	9	800086806/3	1	E-F (Ø66,355÷66,365mm)	E-F (Ø66,355÷66,365mm)	E-F (Ø66,355÷66,365mm)	E-F (Ø66,355÷66,365mm)	E-F (Ø66,355÷66,365mm)	
E	10	800097233	1	Cilindro completo	Cylinderassy	Cylindrecompl.	Zylinderkpl.	Cilindrocompl.	
	10	800099895	1	Cilindro completo	Cylinderassy	Cylindrecompl.	Zylinderkpl.	Cilindrocompl.	
	11	800086902	1	Guarnizione (0,3mm)	Gasket (0,3mm)	Garniture (0,3mm)	Dichtung (0,3mm)	Junta (0,3mm)	
	11	8A0086902	1	Guarnizione (0,4mm)	Gasket (0,4mm)	Garniture (0,4mm)	Dichtung (0,4mm)	Junta (0,4mm)	
	11	8B0086902	1	Guarnizione (0,5mm)	Gasket (0,5mm)	Garniture (0,5mm)	Dichtung (0,5mm)	Junta (0,5mm)	
	11	8C0086902	1	Guarnizione (0,8mm)	Gasket (0,8mm)	Garniture (0,8mm)	Dichtung (0,8mm)	Junta (0,8mm)	
E	12	800086823	1	Testa cilindro	Cylinderhead	Culasse	Zylinderkopf	Cabezacilindro	
	13	800097234	1	Ass. cilindro	Cylinderassy	Groupeculasse	Zylindergruppe	Grupocilindro	
	13	800099896	1	Ass. cilindro	Cylinderassy	Groupeculasse	Zylindergruppe	Grupocilindro	
	14	8K0069056	6	Vite M8x35mm	Screw M8x35mm	Vis M8x35mm	Schraube M8x35mm	Tornillo M8x35mm	
	15	161795501	2	Bussola	Bush	Douille	Buchse	Manguito	
	16	8A0063593	1	Anello OR	O-Ring	BagueOR	O-Ring	Anillo OR	
	17	8A0044117	1	Anello OR	O-Ring	BagueOR	O-Ring	Anillo OR	
	18	800038624	4	Dado	Nut	Ecrou	Mutter	Tuerca	
	19	800086825	1	Valvola aspirazione completa	Inletvalveassy	Soupaped'aspirationcompl.	Einlassventilkpl.	Válvula de aspiración compl.	
CU	19	8000A0803	1	Valvola aspirazione completa	Inletvalveassy	Soupaped'aspirationcompl.	Einlassventilkpl.	Válvula de aspiración compl.	
	20	800086827	2	Piastrina di fermo	Stopplate	Plaqué d'arrêt	Stopplatte	Placaderetención	
	21	800086828	2	Lamela	Plate	Lamele	Plättchen	Laminilla	



Note Notes Notas	Pos. No. N. Index Pos.	N.Cod. CodeNo. Nr.Code CodeNr N.Cod.	Qtà Q.ty Q.te Mge Cadt	DENOMINAZIONE	NAME	DESIGNATION	BESHREIBUNG	DENOMINACION	Validità Validity Validité Gültig Validez
	22	800061102	6	Vite	Screw	Vis	Schraube	Tornillo	
	23	8E0067545	4	Vite	Screw	Vis	Schraube	Tornillo	
	24	800086851	1	Raccordodiaspirazione	Union	Raccard	Anschluss	Empalme	
CU	24	8000A0802	1	Raccordodiaspirazione	Union	Raccard	Anschluss	Empalme	
	25	800062729	6	Vite	Screw	Vis	Schraube	Tornillo	
	27	800027521	1	Fascetta	Clamp	Collier	Schelle	Banda	
R	28	800094853	1	Gruppo guarnizioni motore	Engine gasket set	Groupe garnitures moteur	Dichtunggruppe Motor	Grupo juntas	
W	29	800099891	1	Motore completo	Crankshaft assy	Vilebrequin compl.	Kurbewelle kpl.	güenäl compl.	
U	29	800099901	1	Motore completo	Crankshaft assy	Vilebrequin compl.	Kurbewelle kpl.	güenäl compl.	
C	29	800099917	1	Motore completo	Crankshaft assy	Vilebrequin compl.	Kurbewelle kpl.	güenäl compl.	
	31	800089954	1	Guarnizione	Gasket	Garniture	Dichtung	Junta	
	32	800099893	1	Gruppo anelli di tenuta motore	Engine seal ring set	Groupe baguë moteur	Dichtung ringgruppe Motor	Grupo anillos	
	35	800063885	2	Raccordo	Union	Raccard	Anschluss	Empalme	
	36	8B0064988	6	Rosetta piana in rame	Washer	Rondelle	Scheibe	Arandela	
	37	800089025	2	Inserto sinistro	L.H. insert	Insert gauche	Link Platte	Inserto izquierdo	
	38	800089026	2	Inserto destro	R.H. insert	Insert droite	Recht Platte	Inserto Oderecho	
	39	60N102506	4	Vite	crew	Vis	Schraube	Tornillo	
H				Accoppiamento piede biella	Con.rod small end coupl.	Couplage du pied de bielle	Verbin.pluelstangenkopfes	Acoplamiento piede biella	



La sottoriportata tabella elenca i possibili accoppiamenti che consentono di ottenere il corretto gioco radiale di 0,002÷0,010 mm

The table hereunder shows the possible coupling which allow to obtain a radial clearance of 0,002÷0,010 mm

Le tableau ci-dessous indique tous les couplages possibles permettant d'obtenir le jeu radial exact de 0,002÷0,010 mm

Die folgende Tabelle gibt die möglichen Verbindungen an für das genaue Radialspiel von 0,002÷0,010 mm

La tabla que se da a continuación lista los acoplamientos posibles que permiten obtener el juego radial correcto de 0,002÷0,010 mm

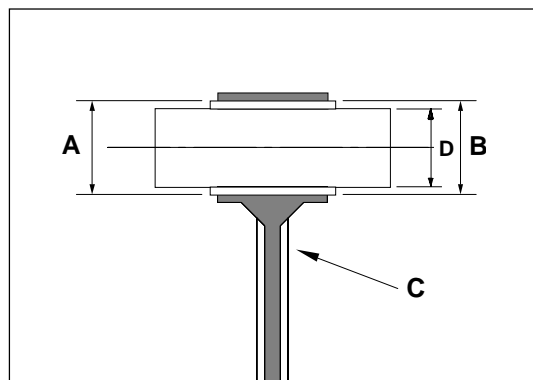
C: colore di selezione biella

C: rod selection colour

C: couleur de sélection bielle

C: Wahlfarbe der Pleuelstange

C: color de selección biela



Colore di selezione foro «A» piede di biella (mm) Hole selection colour «A» connecting rod small end (mm) Couleur de sélection trou «A» pied de bielle (mm) Wahlfarbe der Bohrung «A» Pleuelstangenkopf (mm) Color de selección «A» pie de biela (mm)	Selezione gabbia a rullini «B» Cage selection «B» Sélection cage à rouleaux «B» Wahl nadelkäfig «B» Selección jaula de agujas «B»
Giallo - Yellow - Jaune - Gelb - Amarillo 21,994 ÷ 21,996	- 3 ÷ - 5
Verde - Green - Vert - Grün - Verde 21,996 ÷ 21,998	- 3 ÷ - 5
Bianco - White - Blanc - Weiss - Blanco 21,998 ÷ 22,000	- 1 ÷ - 3 - 2 ÷ - 4
Nero - Black - Noir - Schwarz - Negro 22,000 ÷ 22,002	0 ÷ - 2 - 1 ÷ - 3
Rosso - Red - Rouge - Rot - Rojo 22,002 ÷ 22,004	0 ÷ - 2

Qualora, in sede di revisione del motore, si dovesse riscontrare un gioco radiale superiore al limite ammesso di 0,015 mm e non fosse più visibile il contrassegno del colore sullo stelo della biella, rilevare il diametro «A» del piede di biella e, in base a questo, montare la gabbietta appropriata.

When overhauling, should a radial clearance greater than the consented limit of 0,015 mm be noticed and the colour mark under the connecting rod small end is no more visible, collect the connecting rod small end «A» diameter and assemble the right cage according to it.

Si en révisonnant le moteur on trouve un jeu radial supérieur à la limite admise de 0,015 mm et le marquage de la couleur n'est plus visible sur la tige de bielle, enregistrer le diamètre «A» du pied de bielle et assembler la cage exacte selon ce diamètre.

Falls bei Motorprüfung das Radialspiel über das zugelassene Mass von 0,015 mm sein sollte und das Farbkennzeichen an der Pleuelstange nicht mehr sichtbar ist, wird der «A»-Durchmesser des Pleuelstangenkopfes gemessen und auf Grund dessen der geeignete Käfig montiert..

En el caso que, cuando inspeccione el motor, encuentre un juego radial superior al límite admitido de 0,015 mm y no resultara más visible la señalización del color en el vástago de la biela, registre el diámetro «A» del pie de biela y, sobre la base de este dato, monte la jaula adecuada.

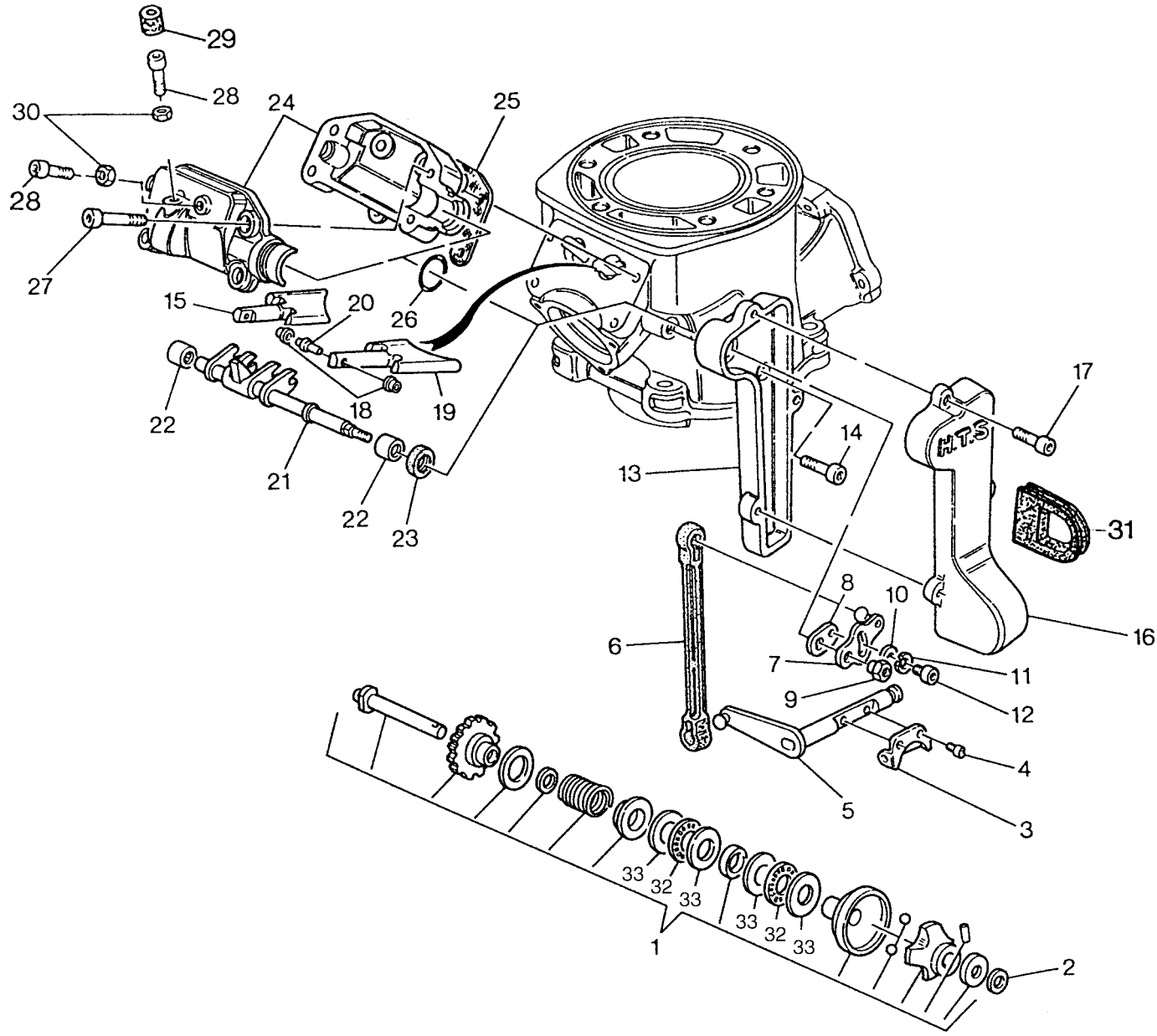
NOTA: Nel richiederla gabbia a rullini, specificare la selezione.

NOTE: When requesting the cage, specify the selection.

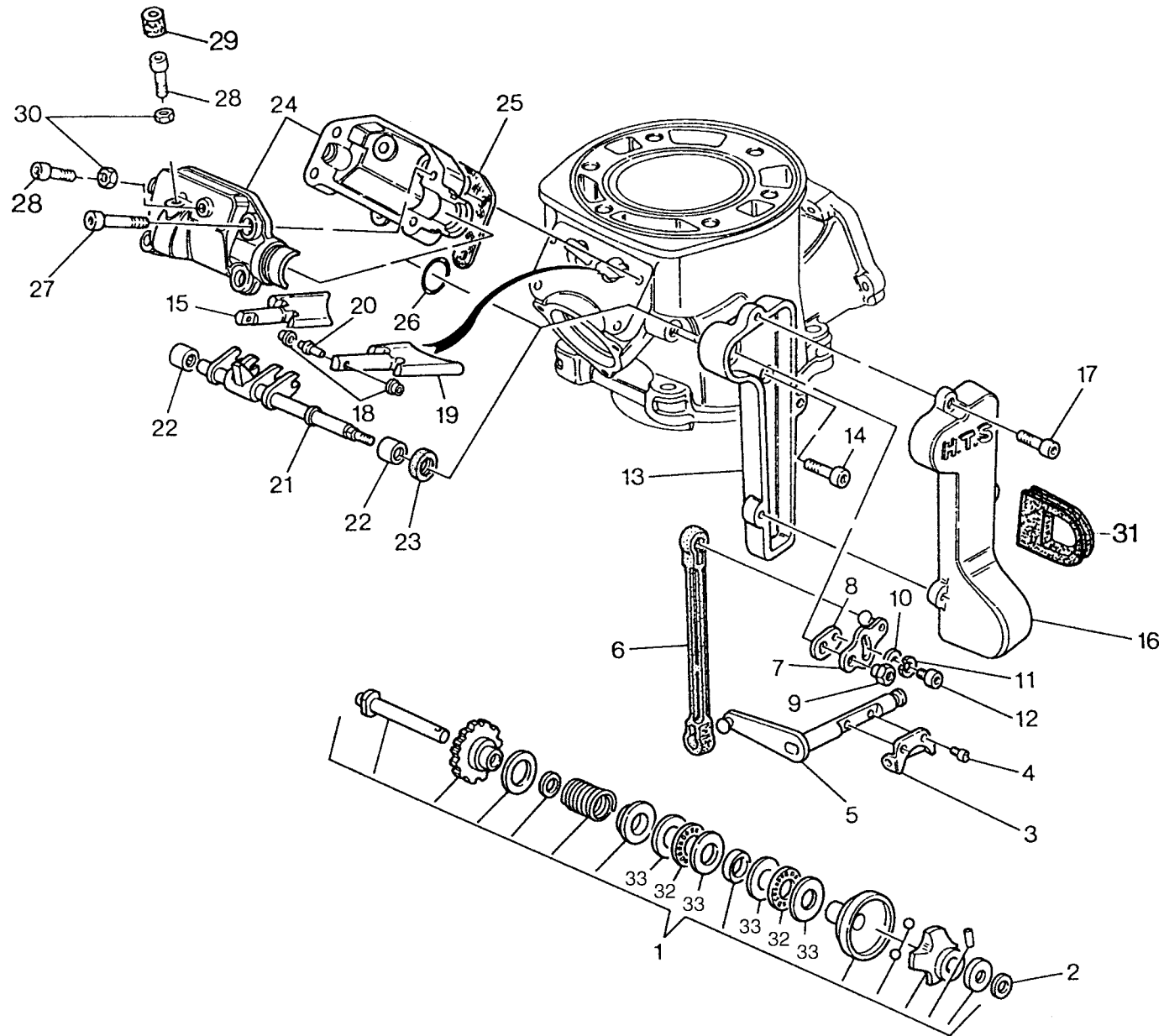
NOTA: Endemandant la cage à rouleaux, spécifier la sélection.

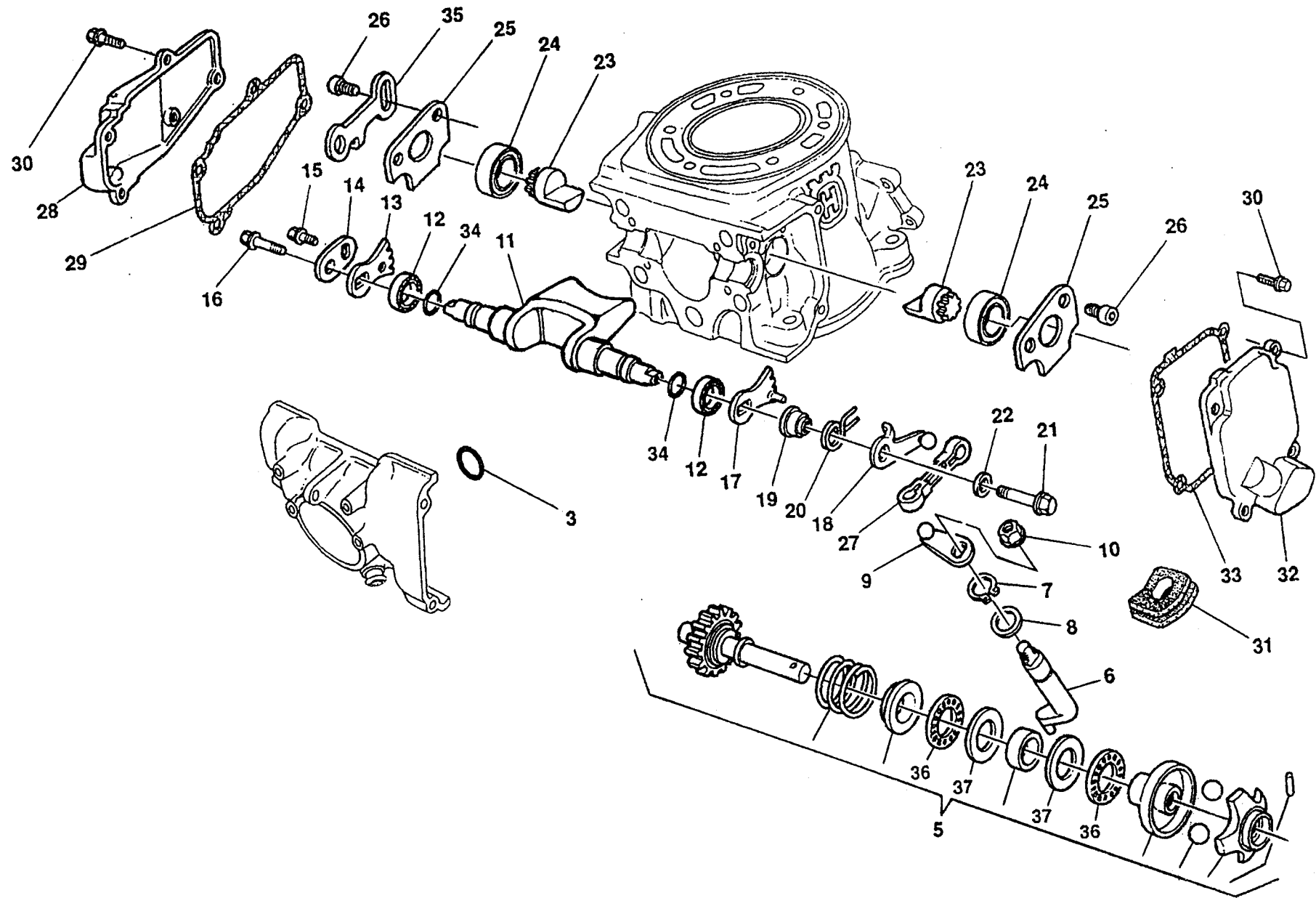
BEMERKUNG: Bei Anfrage den genauen Wahl nadelkäfig angeben.

NOTA: cuando pidas la jaula de agujas, especifica la selección.

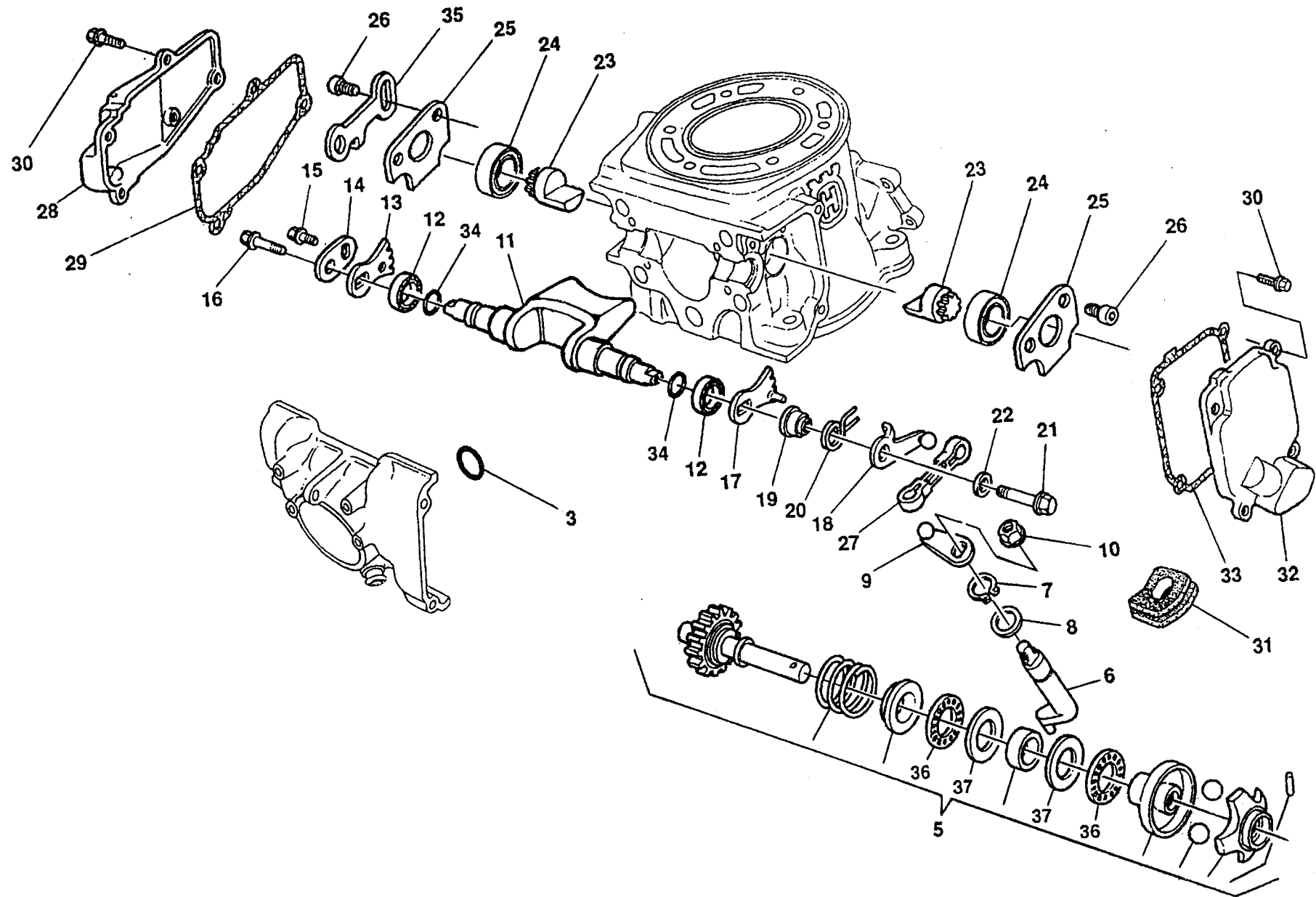


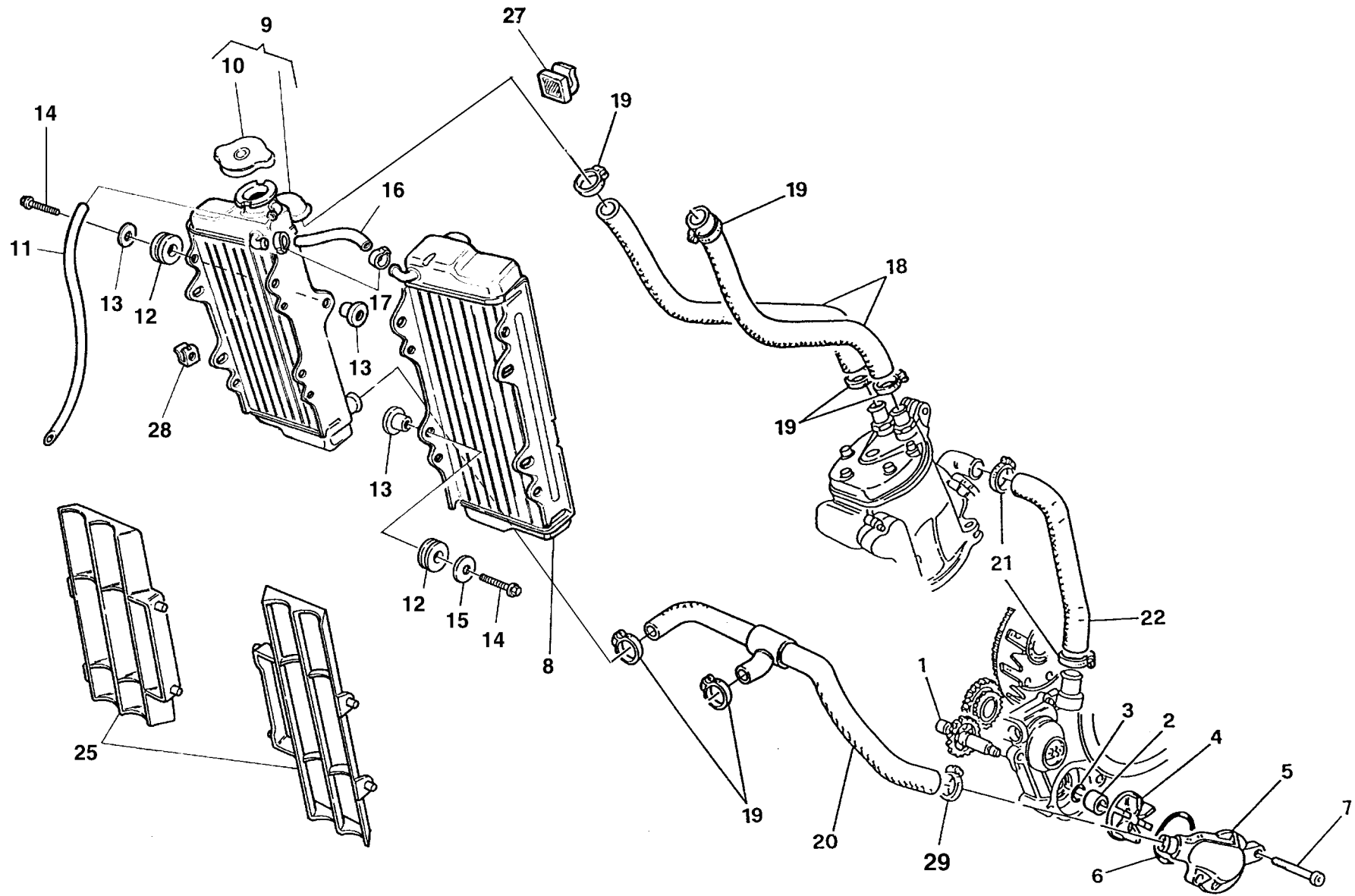
Note Notes Notas	Pos. No. N. Index Pos.	N.Cod. CodeNo. Nr.Code CodeNr N.Cod.	Qtà Q.ty Q.te Mge Cadt	DENOMINAZIONE	NAME	DESIGNATION	BESHREIBUNG	DENOMINACION	Validità Validity Validité Gültig Valdez
	1	800074870	1	Regol.com.valvola	Valvedriveregulator	Registrecom.soupape	ReglerfürAbzapventil.	Regul.mandovávlula	
	2	800034292	1	Rosetta diras. (0,3mm)	Washer (0,3mm)	Rondelle (0,3mm)	Scheibe (0,3mm)	Arandela (0,3mm)	
	2	8F0034292	1	Rosetta diras. (0,9mm)	Washer (0,9mm)	Rondelle (0,9mm)	Scheibe (0,9mm)	Arandela (0,9mm)	
	2	8G0034292	1	Rosetta diras. (1,0mm)	Washer (1,0mm)	Rondelle (1,0mm)	Scheibe (1,0mm)	Arandela (1,0mm)	
	3	800035620	1	Forcellacomandovalvola	Control fork	Fourchecommande	Gabel	Horquilla	
	4	60N102870	2	Vite	Screw	Vis	Schraube	Tornillo	
	5	800057019	1	Alberinorinvio	Countershaft	Arbre derenvoi	Vorgelegewelle	Ejedereencío	
	6	8B0057027	1	Astina	Controlrod	Coulisseau	Steuerstange	Varilla	
	7	800057022	1	Levacomando	Lever	Levier	Hebel	Palanca	
	8	800057024	1	Leva	Lever	Levier	Hebel	Palanca	
	9	800052545	1	Dado	Nut	Ecrou	Mutter	Tuerca	
	10	62N115503	1	Rosettapiana	Washer	Rondelle	Scheibe	Arandela	
	11	62N115535	1	Rosettaelastica	Springwasher	Rondelleélastique	Federscheibe	Arandelaelástica	
	12	60N102482	1	Vite	Screw	Vis	Schraube	Tornillo	
	13	800073370	1	Basecoperchio	Coverbasis	Soclepourcouvercle	Dekel-basis	Basetapa	
	14	60N102483	1	Vite	Screw	Vis	Schraube	Tornillo	
	15	8A0073440	1	Valvola di scarico DX	Exhaustvalve	Soupaped'échappement	Auslass-Ventil	Válvula de escape	
	16	800073371	1	Coperchio	Cover	Couvercle	Deckel	Tapá	
	17	60N102483	3	Vite	Screw	Vis	Schraube	Tornillo	
	18	800058048	2	Rotella	Wheel	Galet	Rädchen	Ruedecalla	
	19	8A0073441	1	Valvola di scarico SX	Exhaustvalve	Soupaped'échappement	Auslass-Ventil	Válvula de escape	
	20	800058046	1	Perno	Pin	Pivot	Bolzen	Perno	
	21	800068816	1	Perno	Pin	Pivot	Bolzen	Perno	
	22	800031748	2	Boccola arullini (ø8xØ12x10mm)	Rollenbush (ø8xØ12x10mm)	Douilleroileaux (ø8xØ12x10mm)	Rollerbuchse (ø8xØ12x10mm)	Casquillo (ø8xØ12x10mm)	
	23	800064296	1	Anello di tenuta (ø8xØ16x5mm)	Sealring (ø8xØ16x5mm)	Bagued'étanchéité (ø8xØ16x5mm)	Dichtungsring (ø8xØ16x5mm)	Anillo de retención (ø8xØ16x5mm)	
	24	800070642	1	Supporto completo	Support	Support	Halterung	Soporte	
	25	800073443	1	Guarnizione	Gasket	Garniture	Dichtung	Junta	
	26	800036380	1	Anello OR	O-Ring	BagueOR	O-Ring	Anillo OR	
	27	60N102489	4	Vite	Screw	Vis	Schraube	Tornillo	
	28	60N102487	2	Vite	Screw	Vis	Schraube	Tornillo	



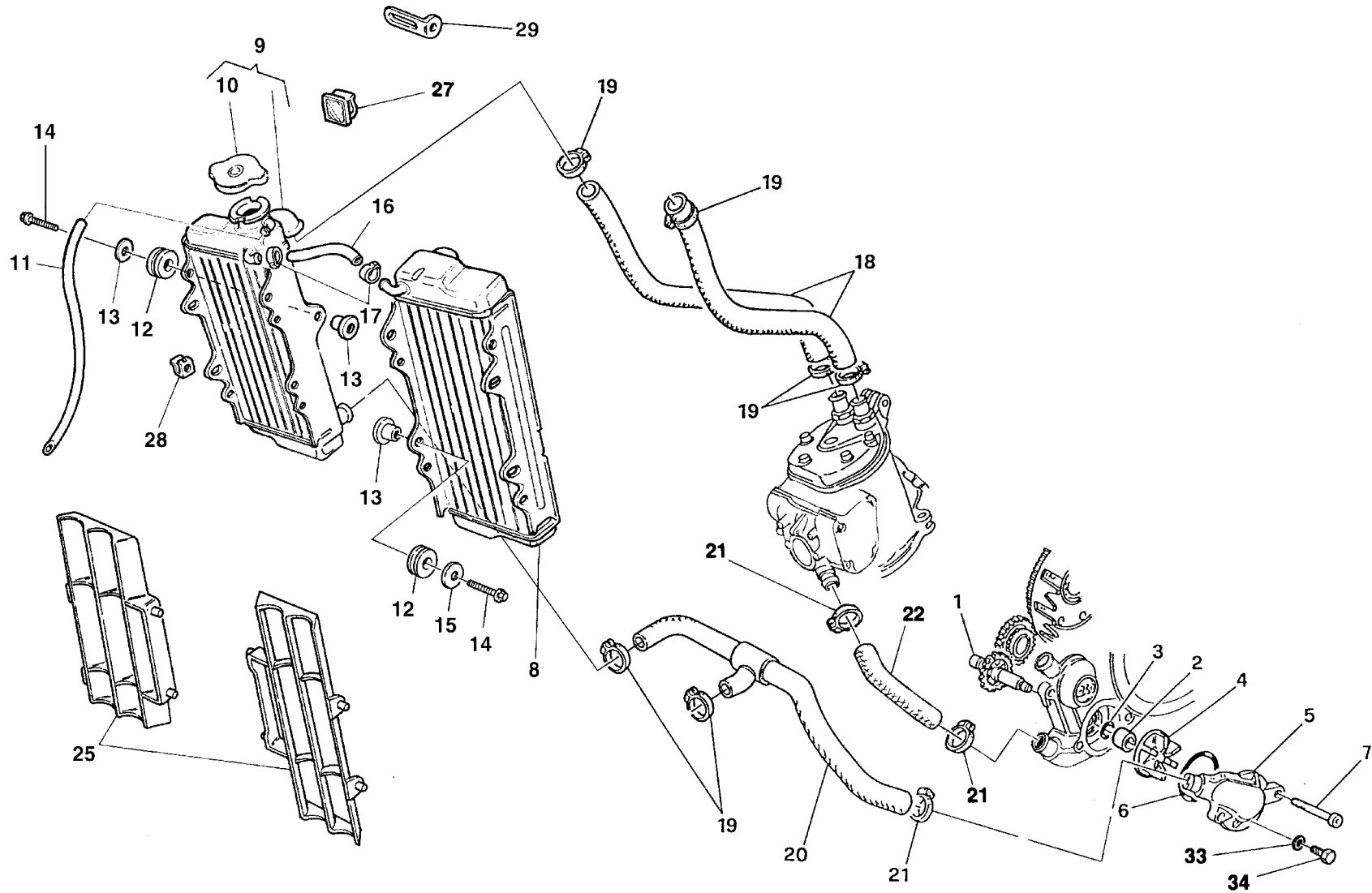


Note Notes Make Notas	Pos. No. N. Index Pos.	N.Cod. CodeNo. Nr.Code CodeNr N.Cod.	Qtà Q.ty Q.te Mge Cadt	DENOMINAZIONE	NAME	DESIGNATION	BESHREIBUNG	DENOMINACION	Validità Validity Validité Gültig Valdez
	3	8B0042700	1	AnelloOR	O-Ring	BagueOR	O-Ring	Anillo OR	
	5	800086840	1	Regolatorecomandovalvola d'is scarico	Valvedriveregulator	Registrecom.soupape	ReglerfürAbzapventil.	Regul.mandovámla	
	6	800086843	1	Alberinorinvio	Countershaft	Arbre derenvoi	Vorgelegewelle	Ejedereenció	
	7	800021375	1	AnelloSEEGER	SEEGERring	AnneauSEEGER	SEEGER Ring	AnilloSEEGER	
	8	800056377	1	Rosetta	Washer	Rondelle	Schebe	Arandela	
	9	800054899	1	Leva	Lever	Levier	Hebel	Pabnca	
	10	800042278	1	Dado	Nut	Ecrou	Mutter	Tuerca	
	11	800097252	1	Valvoladiscarico	Exhaustvalve	Soupaped'échappement	Auslass-Ventil	Válvuladeescape	
	12	800089957	2	Bussola	Bushing	Douille	Buchse	Manguito	
	13	8A0086845	1	IngranaggioDx	R.H.gear	EngrenageD.	ZahnradRechte	Engranajeder.	
	14	800086847	1	Piastrina	Plate	Plaqueette	Platte	Placa	
	15	8F0067997	1	Vite	Screw	Vis	Schraube	Tornillo	
	16	800062728	1	Vite	Screw	Vis	Schraube	Tornillo	
	17	800086846	1	IngranaggioSx	L.H.gear	EngrenageG.	ZahnradLinke	Engranajeiz.	
	18	800082943	1	Leva	Lever	Levier	Hebel	Pabnca	
	19	800086849	1	Mozzo	Hub	Moyeau	Rachabe	Cubo	
	20	800086850	1	Mola	Spring	Ressort	Feder	Resorte	
	21	800062730	1	Vite	Screw	Vis	Schraube	Tornillo	
	22	800002709	1	Rosetta	Washer	Rondelle	Schebe	Arandela	
	23	800086844	2	ValvolaBOOSTER	BOOSTER valve	SoupapeBOOSTER	Auslass BOOSTER	VálvulaBOOSTER	
	24	800092225	2	Bussola	Bushing	Douille	Buchse	Manguito	
	25	800086848	2	Piastrina	Plate	Plaqueette	Platte	Placa	
	26	800067997	4	Vite	Screw	Vis	Schraube	Tornillo	
	27	800069750	1	Astina	Controlrod	Coulisseau	Steuerstange	Varilla	
	28	800086864	1	CoperchioDx	R.H.cover	CouvercleD.	DeckelRechte	Tapader.	
	29	800086865	1	Guarnizione	Gasket	Garniture	Dichtung	Junta	
	30	800062727	9	Vite	Screw	Vis	Schraube	Tornillo	
	31	800086866	1	Passacavo	Fairlead	Passécable	Kabelführung	Prensacable	
	32	800086867	1	CoperchioSx	L.H.cover	CouvercleG.	DeckelLinke	Tapapiz.	
	33	800086868	1	Guarnizione	Gasket	Garniture	Dichtung	Junta	
	34	8A0022551	2	AnelloOR	O-Ring	BagueOR	O-Ring	Anillo OR	

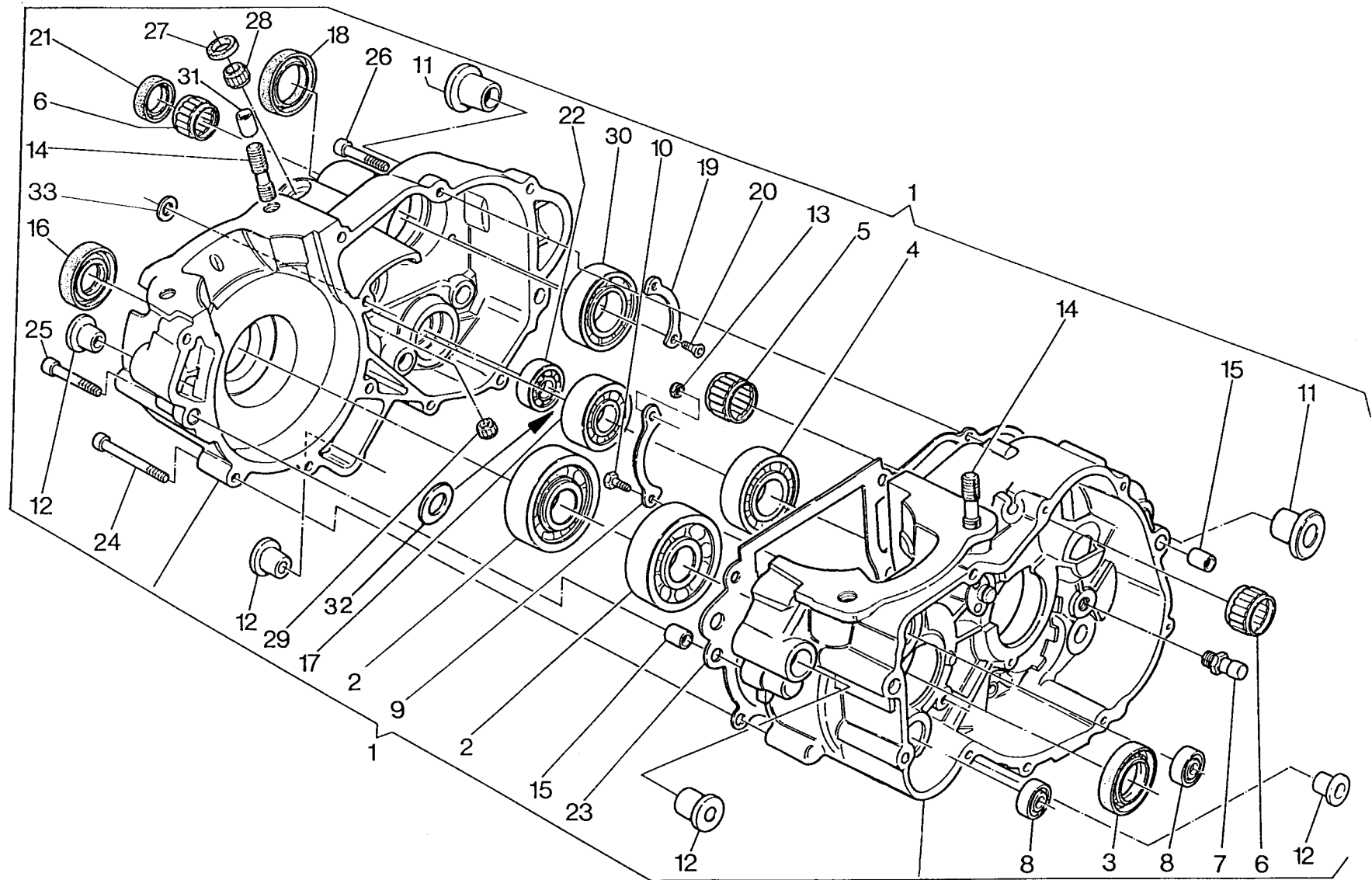




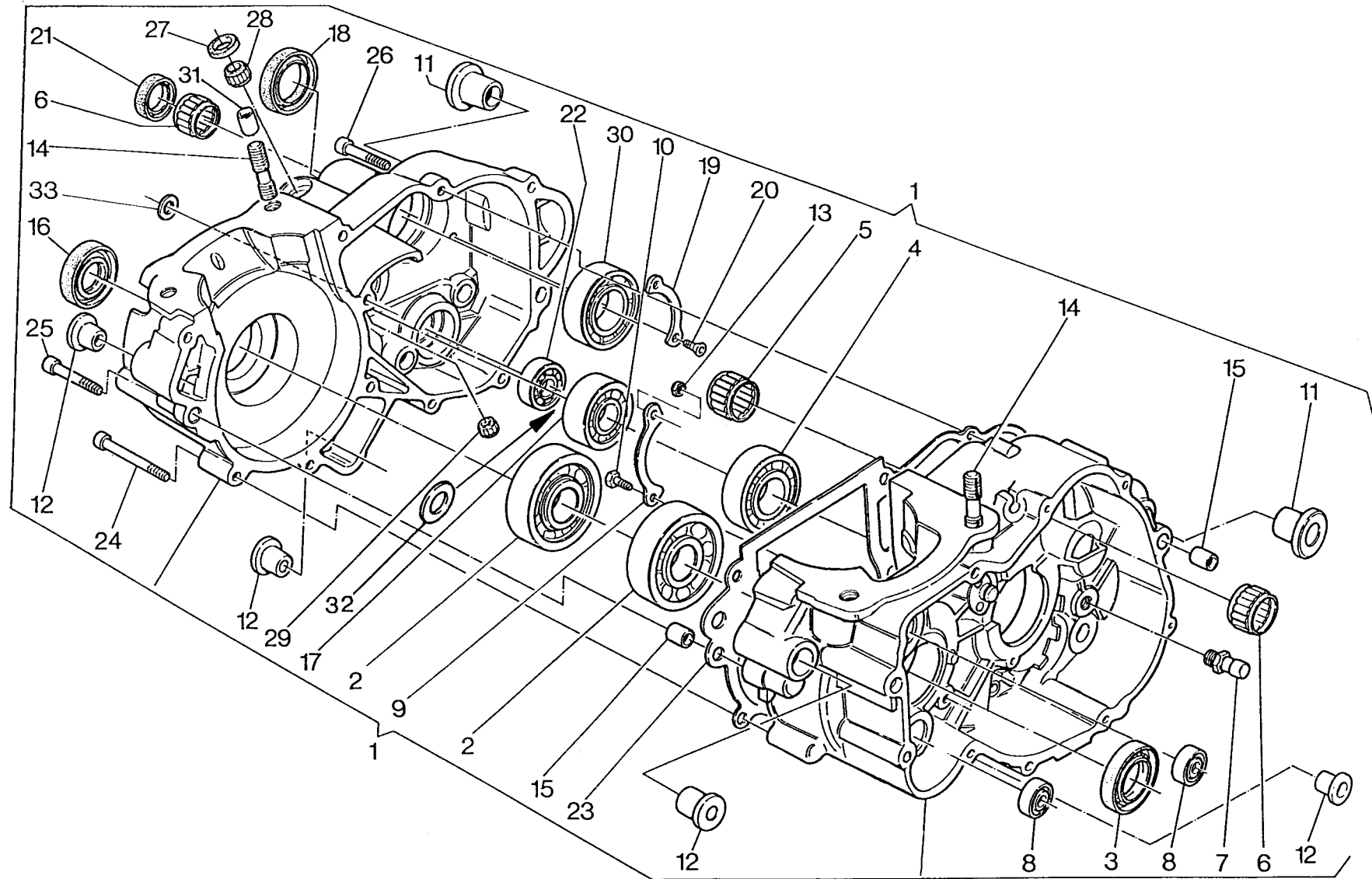
Note Notes Notas	Pos. No. N. Index Pos.	N.Cod. CodeNo. Nr.Code CodeNr N.Cod.	Qtà Q.ty Q.te Mge Cadt	DENOMINAZIONE	NAME	DESIGNATION	BESHREIBUNG	DENOMINACION	Validità Validité Gültig Validez
	1	800059843	1	Alb.rinvio.com.pompa	Countershaft	Arbre derenvoi	Vorgelegewelle	Ejedereenció	
	2	800059844	1	Distanziale	Spacer	Entretoise	Distanzstück	Separador	
	3	800034083	1	Anello OR	O-Ring	BagueOR	O-Ring	Anillo OR	
	4	800059845	1	Girante	Rotor	Couronne	Laufrad	Rotor	
	5	80B059856	1	Coperchiopompa	Pumpcover	Couverdepompe	Pumpendeckel	Tapabomba	
	6	800019965	1	Anello OR	O-Ring	BagueOR	O-Ring	Anillo OR	
	7	60N102515	2	Vite	Screw	Vis	Schraube	Tornillo	
	8	800092215	1	Radiatore sinistro	Left radiator	Radiateur gauche	Linker Kühler	Radiador izquierdo	
	9	800092216	1	Radiatore destro compl.	Right radiator compl.	Radiateur droit compl.	Rechter Kühler kpl.	Radiador derecho compl.	
	10	800079077	1	Tapporadiatore	Plug	Bouchon	Verschluss	Tapón	
	11	8B0043715	1	Tubo sfiato	Pipe	Tuyau	Rohr	Tubo	
	12	800059803	6	Gammino	Rubberpad	Pièce caoutchouc	Gummistück	Junta de goma	
	13	8D0059802	6	Bussola	Bushing	Douille	Buchse	Manguito	
	14	800062729	6	Vite	Screw	Vis	Schraube	Tornillo	
	15	800059801	6	Rosetta	Washer	Rondelle	Schebe	Arandela	
	16	8C0043716	1	Condotto	Pipe	Tuyau	Rohr	Tubo	
	17	800056462	2	Fascetta	Clamp	Collier	Schelle	Banda	
	18	800094117	2	Condotto	Pipe	Tuyau	Rohr	Tubo	
	19	8A0099475	6	Fascetta	Clamp	Collier	Schelle	Banda	
	20	8A0073340	1	Condotto	Pipe	Tuyau	Rohr	Tubo	
	21	800035751	2	Fascetta	Clamp	Collier	Schelle	Banda	
	22	800063630	1	Condotto	Pipe	Tuyau	Rohr	Tubo	
	25	80A067248	2	Griglia	Grid	Grille	Rost	Parrilla	
U	27	800057205	1	Gancioritegnocavi	Hook	Crochet	Haken	Gancho	
	28	800060873	4	Dado graffetta	Nut	Ecrou	Mutter	Tuerca	
	29	8B0099475	1	Fascetta	Clamp	Collier	Schelle	Banda	



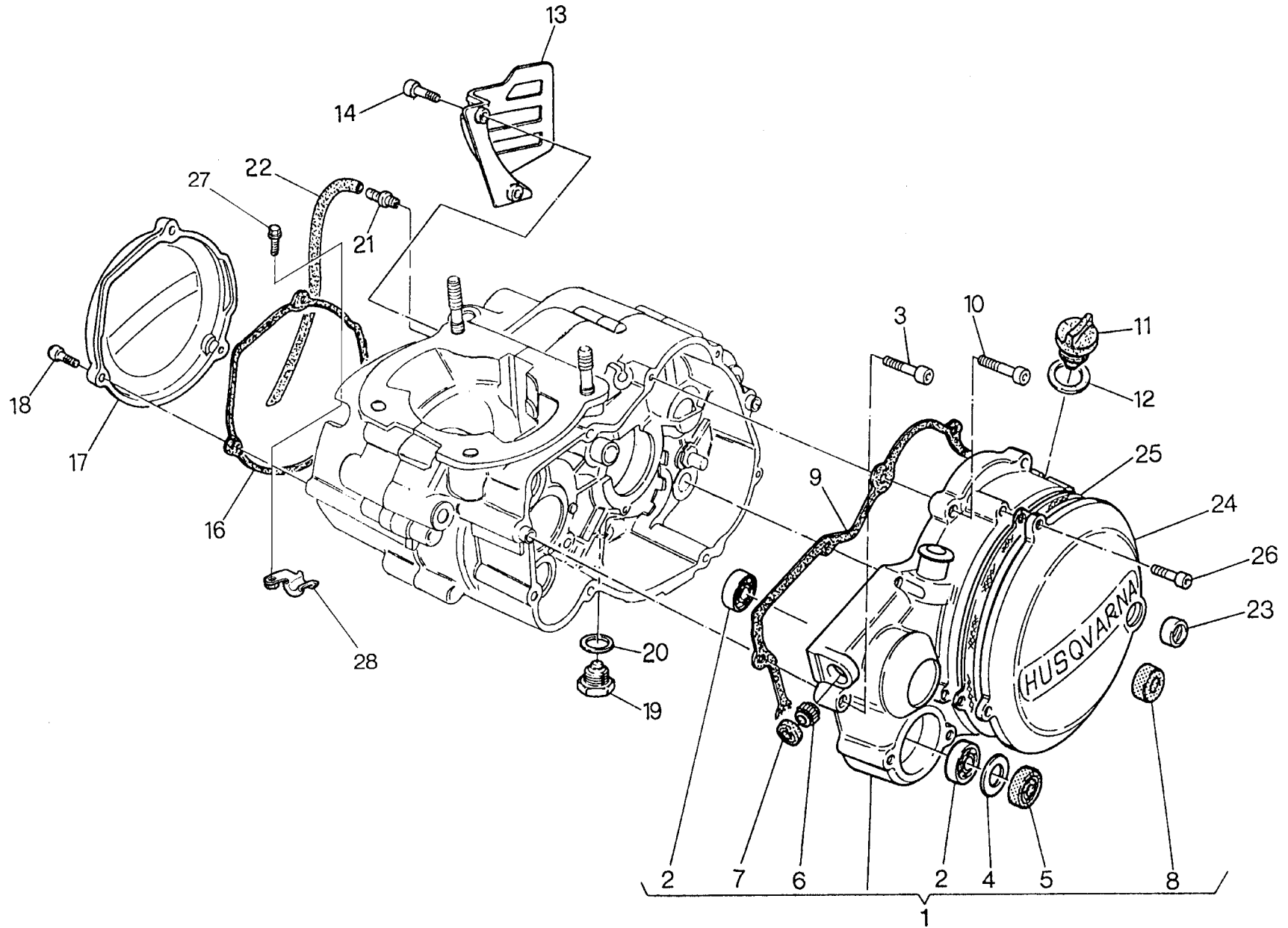
Note Notes Notas	Pos. No. N. Index Pos.	N.Cod. CodeNo. Nr.Code CodeNr N.Cod.	Qtà Q.ty Q.te Mge Cadt	DENOMINAZIONE	NAME	DESIGNATION	BESHREIBUNG	DENOMINACION	Validità Validity Validité Gültig Validez
	1	800059843	1	Alb.rinvio.com.pompa	Countershaft	Arbre derenvoi	Vorgelegewelle	Ejedereenció	
	2	800059844	1	Distanziale	Spacer	Entretoise	Distanzstück	Separador	
	3	800034083	1	Anello OR	O-Ring	BagueOR	O-Ring	Anillo OR	
	4	800059845	1	Girante	Rotor	Couronne	Laufrad	Rotor	
	5	80B082940	1	Coperchiopompa	Pumpcover	Couverdepompe	Pumpendeckel	Tapabomba	
	6	800019965	1	Anello OR	O-Ring	BagueOR	O-Ring	Anillo OR	
	7	8B0067545	2	Vite	Screw	Vis	Schraube	Tornillo	
	8	800092215	1	Radiatore sinistro	Left radiator	Radiateur gauche	Linker Kühler	Radiador izquierdo	
	9	800092216	1	Radiatore destro	Right radiator	Radiateur droit	Rechter Kühler	Radiador derecho	
	10	800079077	1	Tapporadiatore	Plug	Bouchon	Verschluss	Tapón	
	11	8B0043715	1	Tubo sfiato (L=660mm)	Pipe (L=660mm)	Tuyau (L=660mm)	Rohr (L=660mm)	Tubo (L=660mm)	
	12	800059803	6	Gommino	Rubberpad	Pièce caoutchouc	Gummistück	Juntadegoma	
	13	8D0059802	6	Bussola	Bushing	Douille	Buchse	Manguito	
	14	800062729	6	Vite	Screw	Vis	Schraube	Tornillo	
	15	800059801	6	Rosetta	Washer	Rondelle	Scheibe	Arandela	
	16	8B0099475	1	Fascetta	Clamp	Collier	Schelle	Banda	
	17	800056462	2	Fascetta	Clamp	Collier	Schelle	Banda	
	18	800094117	2	Tubo testa-radiatori	Pipe	Tuyau	Rohr	Tubo	
	19	8A0099475	4	Fascetta	Clamp	Collier	Schelle	Banda	
	20	8A0073340	1	Tuboradiatori-pompa	Pipe	Tuyau	Rohr	Tubo	
	21	8B0099475	3	Fascetta	Clamp	Collier	Schelle	Banda	
	22	800086887	1	Condotto	Pipe	Tuyau	Rohr	Tubo	
	25	8000A0872	2	Griglia	Grid	Grille	Rost	Parrilla	
U	27	800057205	1	Gancioritegnocavi	Hook	Crochet	Haken	Gancho	
	28	800060873	4	Dado graffetta	Nut	Ecrou	Mutter	Tuerca	
	29	8AA055705	1	Piastrina	Plate	Plateau	Teller	Placa	
	33	800064988	1	Rosetta	Washer	Rondelle	Scheibe	Arandela	
	34	800062725	1	Vite	Screw	Vis	Schraube	Tornillo	



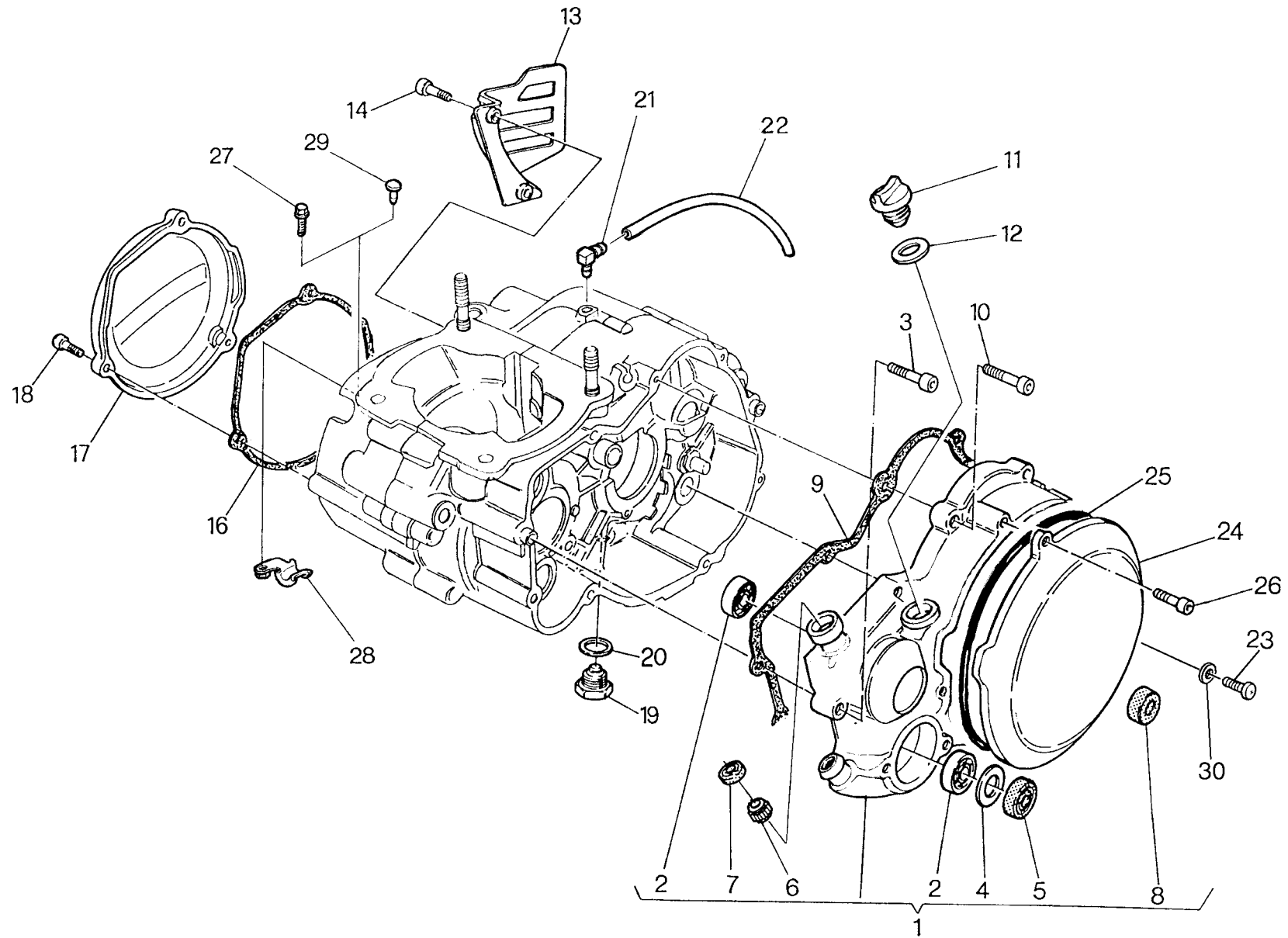
Note Notes Notas	Pos. No. N. Index Pos.	N.Cod. CodeNo. Nr.Code CodeNr N.Cod.	Qtà Q.ty Q.te Mge Cadt	DENOMINAZIONE	NAME	DESIGNATION	BESCHREIBUNG	DENOMINACION	Validità Validité Gültig Validez
E	1	800086872	1	Cartersmotore comp. (250)	Crankcaseassy (250)	Cartercompl. (250)	Kurberlgehauskpl. (250)	Cartermotorcompl. (250)	
	1	800073506	1	Cartersmotore comp. (360)	Crankcaseassy (360)	Cartercompl. (360)	Kurberlgehauskpl. (360)	Cartermotorcompl. (360)	
	1	800089368	1	Cartersmotore comp. (360)	Crankcaseassy (360)	Cartercompl. (360)	Kurberlgehauskpl. (360)	Cartermotorcompl. (360)	
	2	800042155	2	Cuscinettoalberomotore (ø25xØ62x17mm)	Ballbearing (ø25xØ62x17mm)	Roulementàbilles (ø25xØ62x17mm)	Kugelager (ø25xØ62x17mm)	Cojinetedebolas (ø25xØ62x17mm)	
	3	800059977	1	Anello di tenuta (250) (ø32xØ40x5mm)	Sealring (250) (ø32xØ40x5mm)	Bagued'étanchéité (250) (ø32xØ40x5mm)	Dichtungsring (250) (ø32xØ40x5mm)	Anillo deretención (250) (ø32xØ40x5mm)	
	3	800030728	1	Anello di tenuta (360) (ø25xØ40x7mm)	Sealring (360) (ø25xØ40x7mm)	Bagued'étanchéité (360) (ø25xØ40x7mm)	Dichtungsring (360) (ø25xØ40x7mm)	Anillo deretención (360) (ø25xØ40x7mm)	
	4	800024952	1	Cusc. asfere (ø25xØ52x15mm)	Ballbearing (ø25xØ52x15mm)	Roulementàbilles (ø25xØ52x15mm)	Kugelager (ø25xØ52x15mm)	Cojinetedebolas (ø25xØ52x15mm)	
	5	800036440	1	Cusc. arullini (ø20xØ28x13mm)	Needlebearing (ø20xØ28x13mm)	Roulementàaiguilles (ø20xØ28x13mm)	Nadekåfig (ø20xØ28x13mm)	Cojinete derodillos (ø20xØ28x13mm)	
	6	800048212	2	Cusc. arullini (ø20xØ26x12mm)	Needlebearing (ø20xØ26x12mm)	Roulementàaiguilles (ø20xØ26x12mm)	Nadekåfig (ø20xØ26x12mm)	Cojinete derodillos (ø20xØ26x12mm)	
C	7	800046860	1	Pernofermoselettore	Pin	Pivot	Bolzen	Perno	
	7	8000A0317	1	Pernofermoselettore	Pin	Pivot	Bolzen	Perno	
X B R	8	800006597	2	Cuscinetto	Bearing	Roulement	Lager	Cojinete	
	9	800042100	1	Piastrina	Plate	Plaquette	Plättchen	Placa	
	10	8H0067545	1	Vite (250)	Screw (250)	Vis (250)	Schraube (250)	Tornillo (250)	
	10	60N101077	1	Vite (360)	Screw (360)	Vis (360)	Schraube (360)	Tornillo (360)	
	11	800073500	2	Bussola	Bushing	Douille	Buchse	Manguito	
	12	800031717	4	Bussola	Bushing	Douille	Buchse	Manguito	
	13	800056409	1	Dado	Nut	Ecrou	Mutter	Tuerca	
	14	800042185	4	Prigioniero (M10x64mm)	Studbolt (M10x64mm)	Prisonnier (M10x64mm)	Stiftschraube (M10x64mm)	Prisionero (M10x64mm)	
	15	800007719	4	Bussola diriferimento	Bushing	Douille	Buchse	Manguito	
	16	800032389	1	Anello di tenuta (ø20xØ40x7mm)	Sealring (ø20xØ40x7mm)	Bagued'étanchéité (ø20xØ40x7mm)	Dichtungsring (ø20xØ40x7mm)	Anillo deretención (ø20xØ40x7mm)	
	17	800078788	1	Cusc. asfere alb. primario (ø17xØ40x8mm) (250)	Ballbearing (ø17xØ40x8mm) (250)	Roulementàbilles (ø17xØ40x8mm) (250)	Kugelager (ø17xØ40x8mm) (250)	Cojinetedebolas (ø17xØ40x8mm) (250)	
F	17	800078788	1	Cusc. asfere alb. primario (ø17xØ40x8mm) (360)	Ballbearing (ø17xØ40x8mm) (360)	Roulementàbilles (ø17xØ40x8mm) (360)	Kugelager (ø17xØ40x8mm) (360)	Cojinetedebolas (ø17xØ40x8mm) (360)	



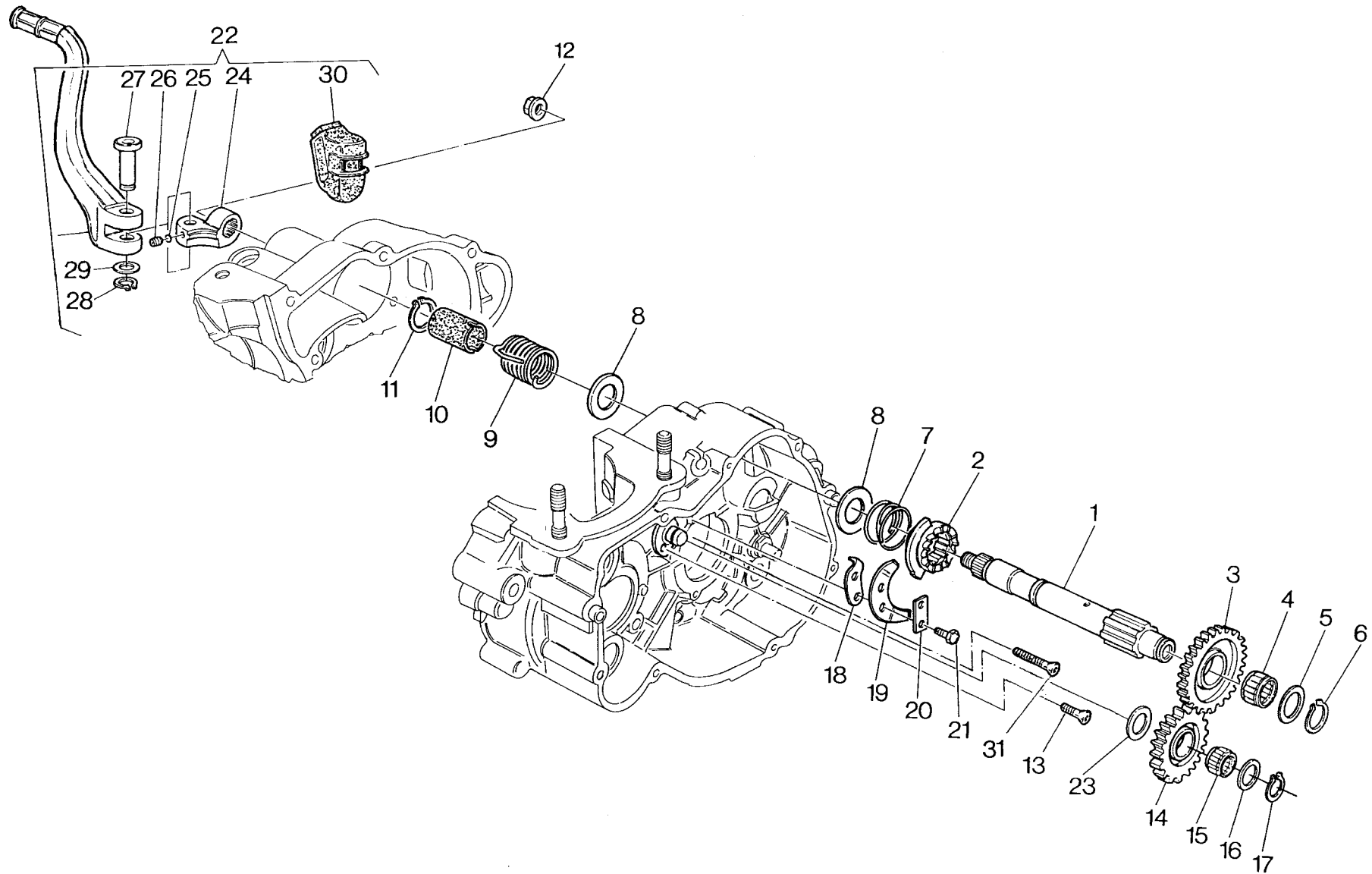
Note Notes Make Notas	Pos. No. N. Index Pos.	N.Cod. CodeNo. Nr.Code CodeNr N.Cod.	Qtà Q.ty Q.te Mge Cadt	DENOMINAZIONE	NAME	DESIGNATION	BESHREIBUNG	DENOMINACION	Validità Validity Validité Gültig Validez
	18	800059977	1	Anello ditenuta (250) (ø32xø40x5 mm)	Sealring (250) (ø32xø40x5 mm)	Bagued'étanchéité (250) (ø32xø40x5 mm)	Dichtungsring (250) (ø32xø40x5 mm)	Anillo deretención (250) (ø32xø40x5 mm)	
	18	800048211	1	Anello ditenuta (360) (ø30xø40x7 mm)	Sealring (360) (ø30xø40x7 mm)	Bagued'étanchéité (360) (ø30xø40x7 mm)	Dichtungsring (360) (ø30xø40x7 mm)	Anillo deretención (360) (ø30xø40x7 mm)	
X B R	19	800038518	1	Piastrina	Plate	Plaquette	Plättchen	Placa	
	20	8A0028327	2	Vite (250)	Screw (250)	Vis (250)	Schraube (250)	Tornillo (250)	
	20	800042643	2	Vite (360)	Screw (360)	Vis (360)	Schraube (360)	Tornillo (360)	
	21	800048209	1	Anello ditenuta (ø20xø28x6 mm)	Sealring (ø20xø28x6 mm)	Bagued'étanchéité (ø20xø28x6 mm)	Dichtungsring (ø20xø28x6 mm)	Anillo deretención (ø20xø28x6 mm)	
	22	800002124	1	Cusc. asfere (ø12xø32x10 mm)	Ballbearing (ø12xø32x10 mm)	Roulement à billes (ø12xø32x10 mm)	Kugellager (ø12xø32x10 mm)	Cojinete de bolas (ø12xø32x10 mm)	
	23	800072522	1	Guarnizione	Gasket	Garniture	Dichtung	Junta	
	24	60N102515	3	Vite (M6x50 mm)	Screw (M6x50 mm)	Vis (M6x50 mm)	Schraube (M6x50 mm)	Tornillo (M6x50 mm)	
	25	60N102514	6	Vite (M6x45 mm)	Screw (M6x45 mm)	Vis (M6x45 mm)	Schraube (M6x45 mm)	Tornillo (M6x45 mm)	
	26	60N102512	3	Vite (M6x35 mm)	Screw (M6x35 mm)	Vis (M6x35 mm)	Schraube (M6x35 mm)	Tornillo (M6x35 mm)	
	27	800048856	1	Anello ditenuta (ø13xø20x4 mm)	Sealring (ø13xø20x4 mm)	Bagued'étanchéité (ø13xø20x4 mm)	Dichtungsring (ø13xø20x4 mm)	Anillo deretención (ø13xø20x4 mm)	
	28	800049016	1	Cuscinetto arullini (ø13xø19x12 mm)	Needlebearing (ø13xø19x12 mm)	Roulement à aiguilles (ø13xø19x12 mm)	Nadelkäfig (ø13xø19x12 mm)	Cojinete de rodillos (ø13xø19x12 mm)	
	29	800042244	1	Cuscinetto arullini (ø7xø11x9 mm)	Needlebearing (ø7xø11x9 mm)	Roulement à aiguilles (ø7xø11x9 mm)	Nadelkäfig (ø7xø11x9 mm)	Cojinete de rodillos (ø7xø11x9 mm)	
	30	800043789	1	Cusc. arulli albero secondario (ø25xø52x15 mm)	Ballbearing (ø25xø52x15 mm)	Roulement à billes (ø25xø52x15 mm)	Kugellager (ø25xø52x15 mm)	Cojinete de bolas (ø25xø52x15 mm)	
	31	800019979	2	Bussola	Bushing	Douille	Buchse	Manguito	
F	32	8H0028183	1	Rosetta (360)	Washer (360)	Rondelle (360)	Scheibe (360)	Arandela (360)	
	33	161082301	1	Rosetta	Washer	Rondelle	Scheibe	Arandela	



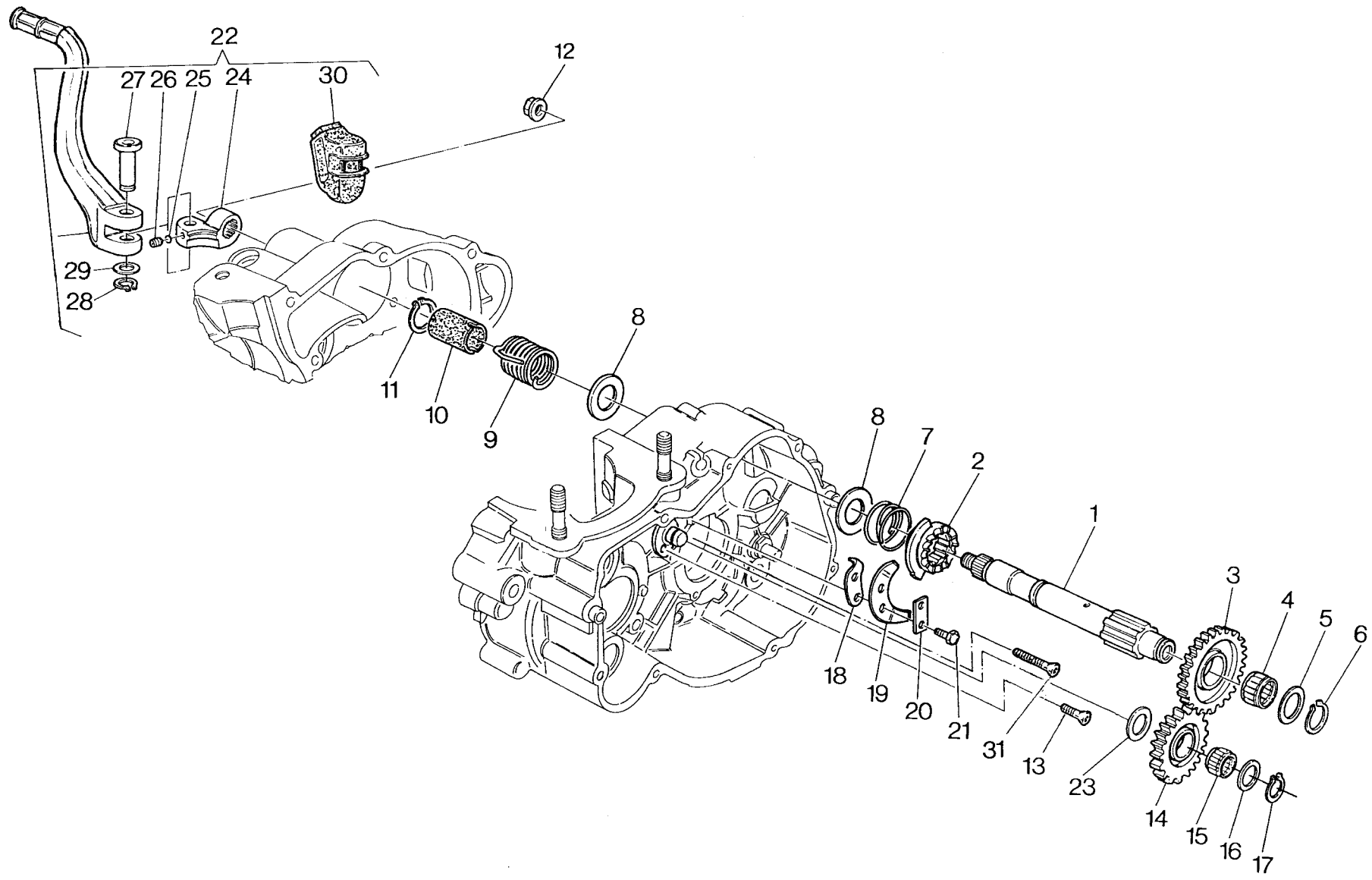
Note Notes Notas	Pos. No. N. Index Pos.	N.Cod. CodeNo. Nr.Code CodeNr N.Cod.	Qtà Q.ty Q.te Mge Cadt	DENOMINAZIONE	NAME	DESIGNATION	BESHREIBUNG	DENOMINACION	Validità Validité Gültig Valdez
	1	80A060288	1	Coperchiosinistro completo	Left cover assembly	Ensemble couvercle G.	Aggregat DekelL.	Juegotapaizq.	
	2	800006597	2	Cuscinetto asfere	Ball bearing (ø8xØ22x7mm)	Roulement à billes	Kugellager (ø8xØ22x7mm)	Cojinete de bolas	
	3	60N102511	2	Vite (M6x30mm)	Screw (M6x30mm)	Vis (M6x30mm)	Schraube (M6x30mm)	Tornillo (M6x30mm)	
	4	800044978	1	Rosetta piana	Washer	Rondelle	Scheibe	Arandela	
	5	800038215	1	Anello ditenuta (ø15xØ24x7mm)	Sealring (ø15xØ24x7mm)	Bagued'étanchéité (ø15xØ24x7mm)	Dichtungsring (ø15xØ24x7mm)	Anillo de retención (ø15xØ24x7mm)	
	6	800031748	1	Cuscinetto a rullini (ø8xØ12x10mm)	Needle bearing (ø8xØ12x10mm)	Roulement à aiguilles (ø8xØ12x10mm)	Nadelkäfig (ø8xØ12x10mm)	Cojinete de rodillos (ø8xØ12x10mm)	
	7	800064296	1	Anello ditenuta (ø8xØ16x5mm)	Sealring (ø8xØ16x5mm)	Bagued'étanchéité (ø8xØ16x5mm)	Dichtungsring (ø8xØ16x5mm)	Anillo de retención (ø8xØ16x5mm)	
	8	800034451	1	Anello ditenuta (ø12xØ19x5mm)	Sealring ø12xØ19x5mm	Bagued'étanchéité (ø12xØ19x5mm)	Dichtungsring (ø12xØ19x5mm)	Anillo de retención (ø12xØ19x5mm)	
	9	800048216	1	Guarnizione	Gasket	Garniture	Dichtung	Junta	
	10	60N102509	6	Vite (M6x20mm)	Screw (M6x20mm)	Vis (M6x20mm)	Schraube (M6x20mm)	Tornillo (M6x20mm)	
	11	800036786	1	Tappo carico olio	Oil filling cap	Bouchon rempl. huile	Öleinfüllstöpsel	Tapón introducción aceite	
	12	800027960	1	Rosetta ditenuta	Washer	Rondelle	Scheibe	Arandela	
	13	800082939	1	Coperchio pignone	Cover	Couvercle	Deckel	Tapa	
	14	800062727	2	Vite	Screw	Vis	Schraube	Tornillo	
	15	62N215504	2	Rosetta piana	Washer	Rondelle	Scheibe	Arandela	
	16	800069372	1	Guarnizione	Gasket	Garniture	Dichtung	Junta	
	17	80B082930	1	Coperchio volante	Cover	Couvercle	Deckel	Tapa	
	18	60N102509	3	Vite (M6x20mm)	Screw (M6x20mm)	Vis (M6x20mm)	Schraube (M6x20mm)	Tornillo (M6x20mm)	
	19	800011524	1	Tappo scarico olio	Oil drain plug	Bouchon vidange huile	Stöpsel. öl ablass	Tapón purga aceite	
	20	8B0006725	1	Rosetta ditenuta	Washer	Rondelle	Scheibe	Arandela	
	21	800019620	1	Raccordo sfato camera cambio	Union	Raccord	Anschluss	Empalme	
	22	800045022	1	Tubo	Pipe	Tuyau	Rohr	Tubo	
	23	800053340	1	Spialivello olio	Oil inspection cap	Bouchon controle huile	Ölstandkontrolle	Mirilla nivel aceite	
	24	80B063618	1	Coperchio frizione	Clutch cover	Couvercle embrayage	Kupplungsdeckel	Tapa accionam. embrague	
	25	800059603	1	Guarnizione	Gasket	Garniture	Dichtung	Junta	
	26	60N102506	5	Vite (M6x14mm)	Screw (M6x14mm)	Vis (M6x14mm)	Schraube (M6x14mm)	Tornillo (M6x14mm)	
	27	8E0067997	1	Vite	Screw	Vis	Schraube	Tornillo	
	28	800089353	1	Piastrina	Plate	Plaquette	Plättchen	Placa	

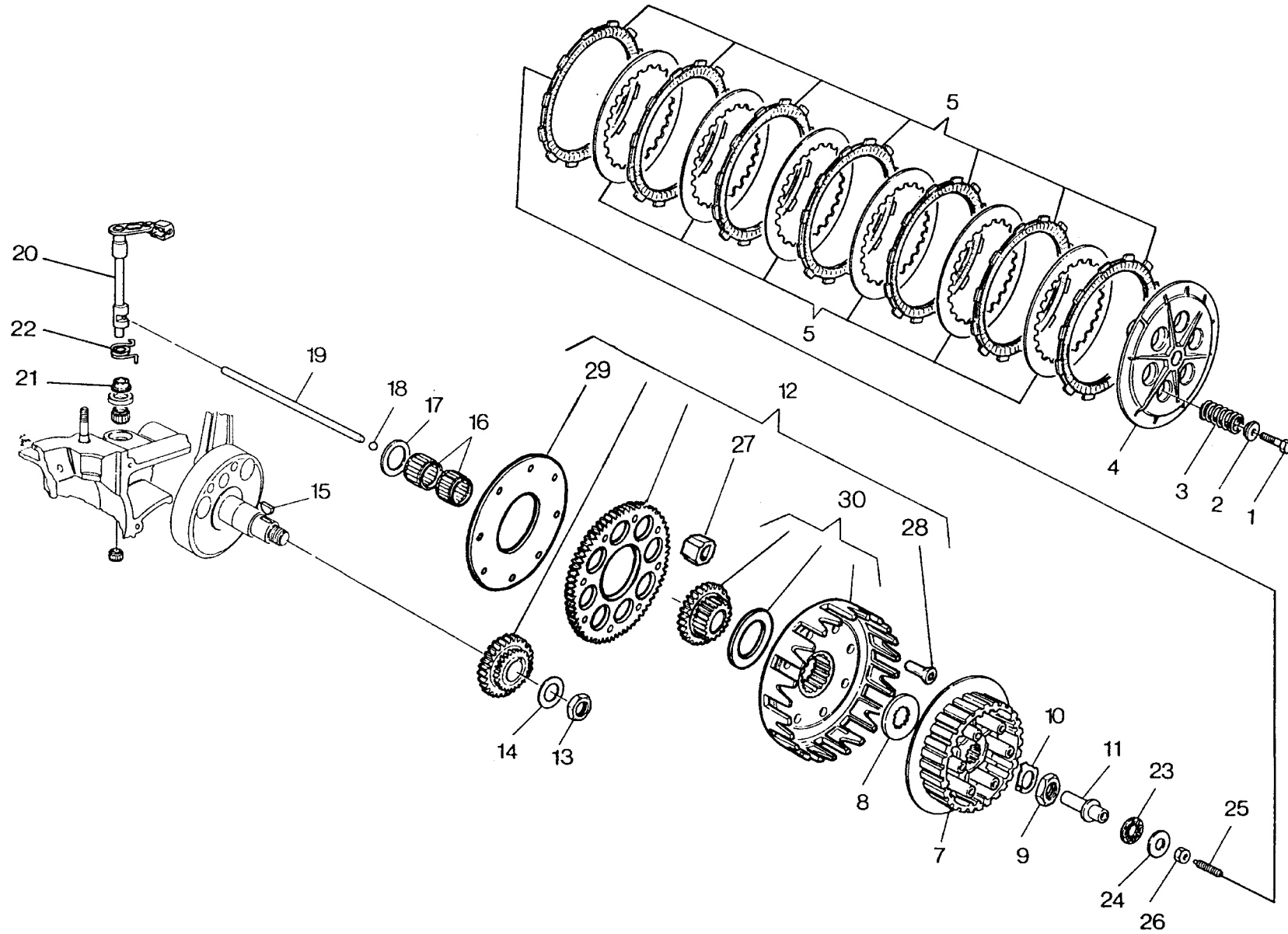


Note Notes Notas	Pos. No. N. Index Pos.	N.Cod. CodeNo. Nr.Code CodeNr N.Cod.	Qtà Q.ty Q.te Mge Cadt	DENOMINAZIONE	NAME	DESIGNATION	BESHREIBUNG	DENOMINACION	Validità Validité Gültig Validez
	1	80A086875	1	Coperchiosinistro completo	Left cover assembly	Ensemble couvercle G.	Aggregat DekelL.	Juegotapaizq.	
	2	800006597	2	Cuscinetto asfere	Ball bearing (ø8xø22x7mm)	Roulement à billes	Kugellager (ø8xø22x7mm)	Cojinetede bolas	
	3	8A0067545	2	Vite (M6x35mm)	Screw (M6x35mm)	Vis (M6x35mm)	Schraube (M6x35mm)	Tornillo (M6x35mm)	
	4	800044978	1	Rosetta piana	Washer	Rondelle	Scheibe	Arandela	
	5	800038215	1	Anello ditenuta (ø15xø24x7mm)	Sealring (ø15xø24x7mm)	Bagued'étanchéité (ø15xø24x7mm)	Dichtungsring (ø15xø24x7mm)	Anillo deretención (ø15xø24x7mm)	
	6	800047678	2	Cuscinetto arullini	Needle bearing	Roulement à aiguilles	Nadelkäfig	Cojinetederodillos	
	7	800019177	1	Anello ditenuta (ø8xø13x3,5mm)	Sealring (ø8xø13x3,5mm)	Bagued'étanchéité (ø8xø13x3,5mm)	Dichtungsring (ø8xø13x3,5mm)	Anillo deretención (ø8xø13x3,5mm)	
	8	800034451	1	Anello ditenuta (ø12xø19x5mm)	Sealring (ø12xø19x5mm)	Bagued'étanchéité (ø12xø19x5mm)	Dichtungsring (ø12xø19x5mm)	Anillo deretención (ø12xø19x5mm)	
	9	800048216	1	Guarnizione	Gasket	Garniture	Dichtung	Junta	
	10	800062729	6	Vite (M6x25mm)	Screw (M6x25mm)	Vis (M6x25mm)	Schraube (M6x25mm)	Tornillo (M6x25mm)	
	11	800036786	1	Tappocarico olio	Oil filling cap	Bouchon rempl. huile	Öleinfüllstöpsel	Tapón introducción aceite	
	12	800027960	1	Rosetta ditenuta	Washer	Rondelle	Scheibe	Arandela	
	13	800082939	1	Coperchio pignone	Cover	Couverde	Deckel	Tapa	
	14	800062727	2	Vite (M6x16mm)	Screw (M6x16mm)	Vis (M6x16mm)	Schraube (M6x16mm)	Tornillo (M6x16mm)	
	16	800069372	1	Guarnizione	Gasket	Garniture	Dichtung	Junta	
	17	80B082930	1	Coperchio volante	Cover	Couverde	Deckel	Tapa	
	18	800062728	3	Vite (M6x20mm)	Screw (M6x20mm)	Vis (M6x20mm)	Schraube (M6x20mm)	Tornillo (M6x20mm)	
	19	800011524	1	Tapposcarico olio	Oil drain plug	Bouchon vidange huile	Stöpsel f. öl ablass	Tapón purga aceite	
	20	8B0006725	1	Rosetta ditenuta	Washer	Rondelle	Scheibe	Arandela	
	21	800019620	1	Raccordo sfiatocamera cambio	Union	Raccord	Anschluss	Empalme	
	22	800045022	1	Tubo	Pipe	Tuyau	Rohr	Tubo	
	23	800035099	1	Vite	Screw	Vis	Schraube	Tornillo	
	24	80B096560	1	Coperchio frizione	Clutch cover	Couverde embrayage	Kupplungsdeckel	Tapa accion. embrague	
	25	800086878	1	Guarnizione	Gasket	Garniture	Dichtung	Junta	
	26	800062728	5	Vite (M6x20mm)	Screw (M6x20mm)	Vis (M6x20mm)	Schraube (M6x20mm)	Tornillo (M6x20mm)	
Y	27	8E0067997	1	Vite	Screw	Vis	Schraube	Tornillo	
Y	28	800089353	1	Piastrina	Plate	Plaquette	Plättchen	Placa	
C	29	800058394	1	Tappo	Plug	Bouchon	Verschluss	Tapa	
	30	800064988	1	Guarnizione	Gasket	Garniture	Dichtung	Junta	

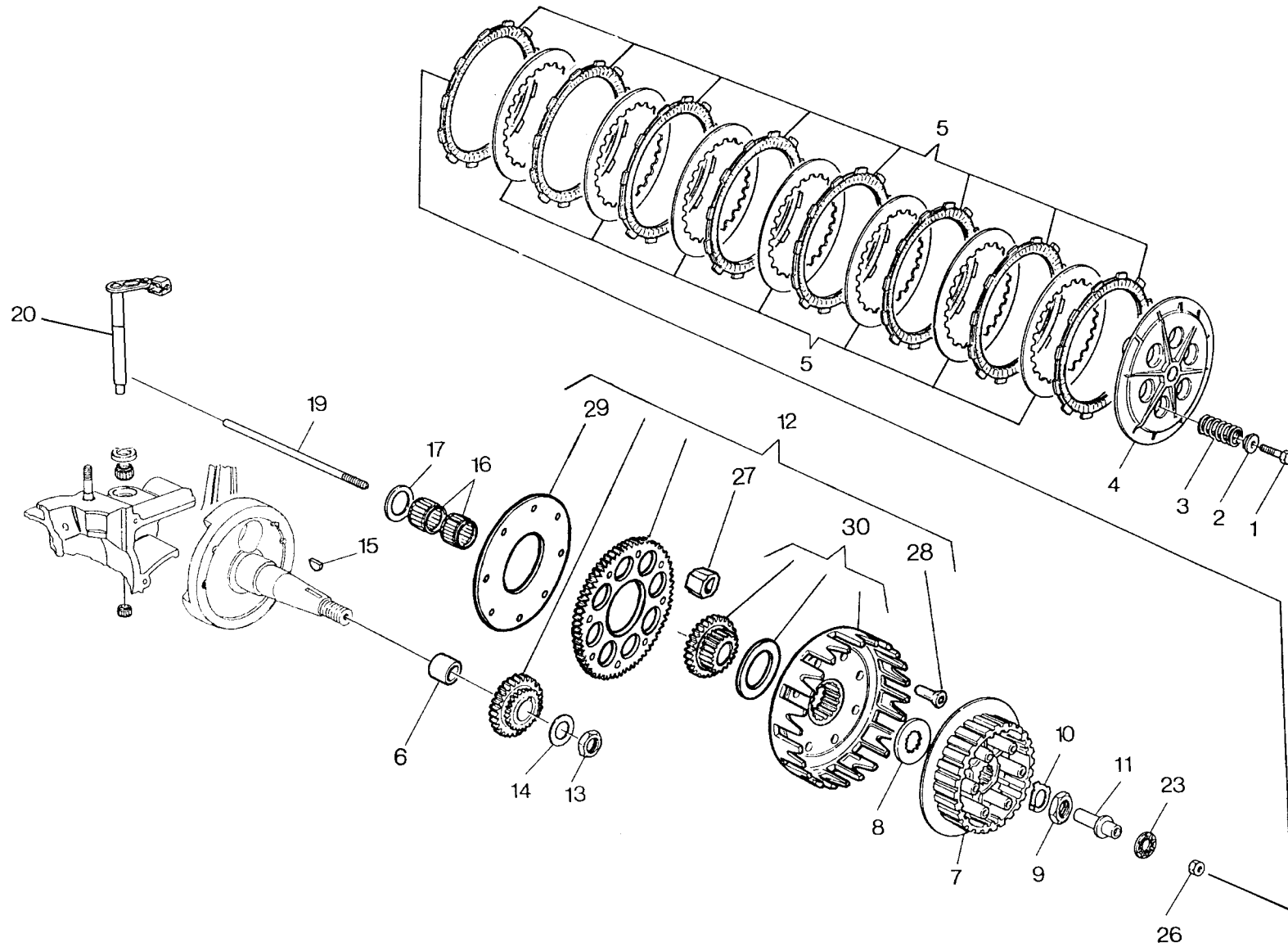


Note Notes Notas	Pos. No. N. Index Pos.	N.Cod. CodeNo. Nr.Code CodeNr N.Cod.	Qtà Q.ty Q.te Mge Cadt	DENOMINAZIONE	NAME	DESIGNATION	BESCHREIBUNG	DENOMINACION	Validità Validity Validité Gültig Validez
	1	800090617	1	Alberoavviamento (250)	Startercrankshaft (250)	Arbrededémarrage (250)	Kickstarterwelle (250)	Eje arranque (250)	
	1	800048110	1	Alberoavviamento (360)	Startercrankshaft (360)	Arbrededémarrage (360)	Kickstarterwelle (360)	Eje arranque (360)	
	2	800048111	1	Manicottoscorrevole	Sleeve	Mandrin	Muffe	Manguito	
	3	800048112	1	Ingr. con cricchetto (Z=27)	Gear (Z=27)	Engrange (Z=27)	Zahnrad (Z=27)	Engranaje (Z=27)	
	4	800048113	1	Cuscinetto arullini (ø18xø22x8mm)	Needlebearing (ø18xø22x8mm)	Roulement à aiguilles (ø18xø22x8mm)	Nadelkäfig (ø18xø22x8mm)	Cojinete de rodillos (ø18xø22x8mm)	
	5	800048114	1	Rosetta dirasamento	Washer	Rondelle	Scheibe	Arandela	
	6	66N021207	1	Anello elastico	Splitring	Annearessort	Sprenging	Anillo elástico	
	7	800048115	1	Mola	Spring	Ressort	Feder	Resorte	
	8	8E0032069	2	Rosetta dirasamento (1,0mm)	Washer (1,0mm)	Rondelle (1,0mm)	Scheibe (1,0mm)	Arandela (1,0mm)	
	8	8D0032069	2	Rosetta dirasamento (0,8mm)	Washer (0,8mm)	Rondelle (0,8mm)	Scheibe (0,8mm)	Arandela (0,8mm)	
	8	800032069	2	Rosetta dirasamento (0,3mm)	Washer (0,3mm)	Rondelle (0,3mm)	Scheibe (0,3mm)	Arandela (0,3mm)	
	9	800048116	1	Mola	Spring	Ressort	Feder	Resorte	
	10	800048117	1	Distanziale	Spacer	Entretoise	Distanzstück	Separador	
	11	66N021208	1	Anello elastico	Splitring	Annearessort	Sprenging	Anillo elástico	
	12	800038624	1	Dado	Nut	Ecrou	Mutter	Tuerca	
	13	800028327	1	Vite	Screw	Vis	Schraube	Tornillo	
	14	800057542	1	Ingranaggio di rinvio (Z=20)	Gear (Z=20)	Engrange (Z=20)	Zahnrad (Z=20)	Engranaje (Z=20)	
	15	800031773	1	Cuscinetto arullini (ø16xø20x8mm)	Needlebearing (ø16xø20x8mm)	Roulement à aiguilles (ø16xø20x8mm)	Nadelkäfig (ø16xø20x8mm)	Cojinete de rodillos (ø16xø20x8mm)	
	16	8A0038110	1	Rosetta dirasamento (0,4mm)	Washer (0,4mm)	Rondelle (0,4mm)	Scheibe (0,4mm)	Arandela (0,4mm)	
	16	8B0038110	1	Rosetta diras. (0,5mm) (360)	Washer (0,5mm) (360)	Rondelle (0,5mm) (360)	Scheibe (0,5mm) (360)	Arandela (0,5mm) (360)	
	16	8D0038110	1	Rosetta dirasamento (0,8mm)	Washer (0,8mm)	Rondelle (0,8mm)	Scheibe (0,8mm)	Arandela (0,8mm)	
	17	66N021205	1	Anello elastico	Splitring	Annearessort	Sprenging	Anillo elástico	
	18	800031695	1	Piastrina fine corsa	Plate	Plaque	Plättchen	Placa final de carrera	
	19	800055536	1	Piastrina disinnesto	Plate	Plaque	Plättchen	Placa	
	20	800020474	1	Piastrina di sicurezza	Plate	Plaque	Plättchen	Placa	
	21	60N101883	2	Vite	Screw	Vis	Schraube	Tornillo	
	22	800089996	1	Leva avviamento compl. (250)	Starter leverassy (250)	Lev. démarrage compl. (250)	Hebelanlasserkpl. (250)	Pal. arranque compl. (250)	
	22	8A0069786	1	Leva avviamento compl. (360)	Starter leverassy (360)	Lev. démarrage compl. (360)	Hebelanlasserkpl. (360)	Pal. arranque compl. (360)	
	23	800038110	1	Rosetta dirasamento (0,3mm)	Washer (0,3mm)	Rondelle (0,3mm)	Scheibe (0,3mm)	Arandela (0,3mm)	
	23	8B0038110	1	Rosetta dirasamento (0,5mm)	Washer (0,5mm)	Rondelle (0,5mm)	Scheibe (0,5mm)	Arandela (0,5mm)	

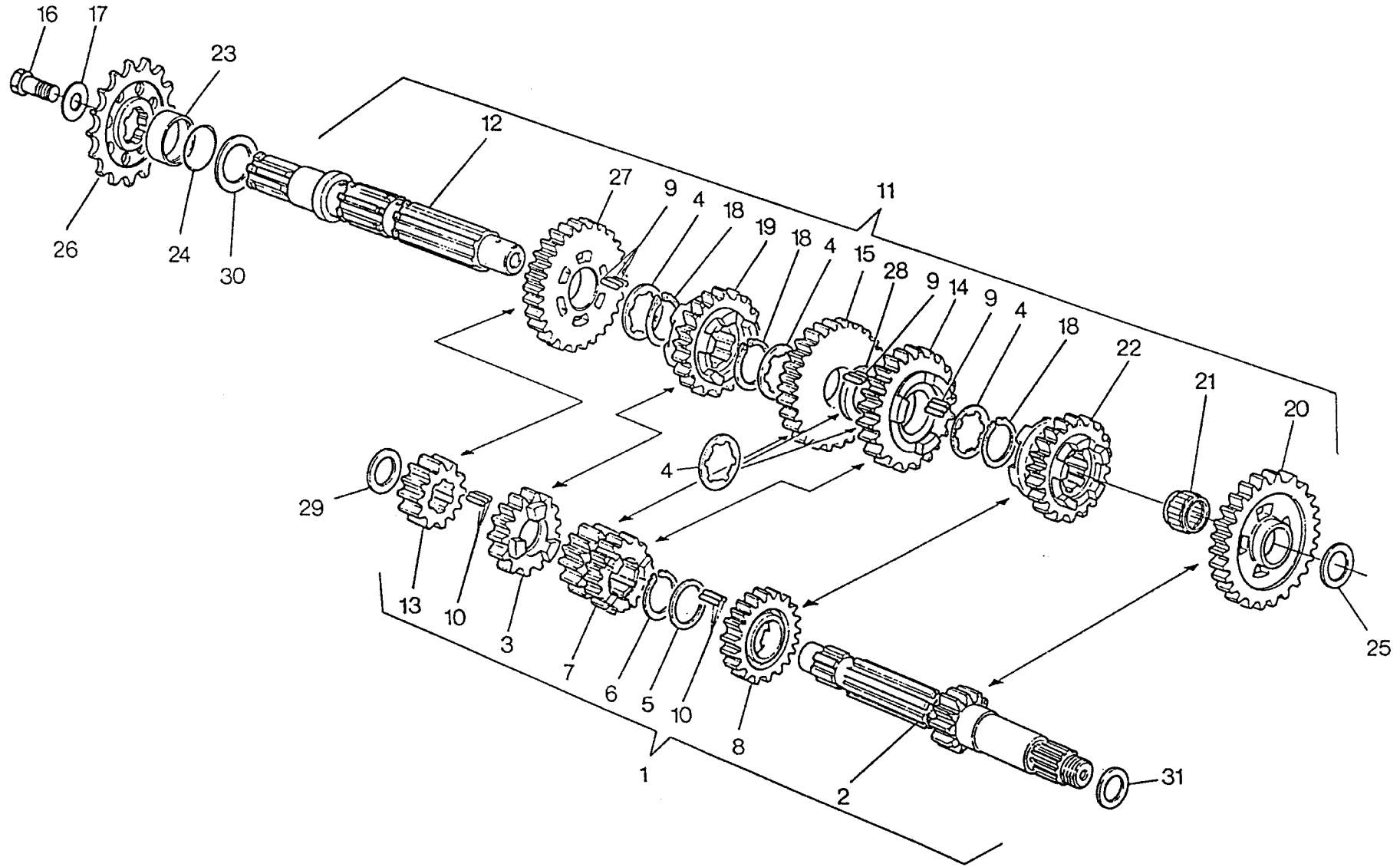




Note Notes Notas	Pos. No. N. Index Pos.	N.Cod. CodeNo. Nr.Code CodeNr N.Cod.	Qtà Q.ty Q.te Mge Cat	DENOMINAZIONE	NAME	DESIGNATION	BESHREIBUNG	DENOMINACION	Validità Validité Gültig Validez
	1	60N101081	6	Vite	Screw	Vis	Schraube	Tornillo	
	2	800039248	6	Piattello	Plate	Plateau	Teller	Placa	
	3	800071230	6	Mola	Spring	Ressort	Feder	Resorte	
	4	800048138	1	Piattospingidisci	Pressureplate	Poussedisque	Druckplatte	Platoempuja-disco	
	5	800095243	1	Ass.gruppo frizione	Clutchgroupassy	Groupeembrayagecompl.	KupplungsgruppeKpl.	Grupoembraguecompl.	
	7	8A0048137	1	Mozzoportadisci	Clutchhub	Moyeuporte-disque	Scheibenhaltende	Porta-discos	
	8	800038350	1	Rosetta dispallamento	Washer	Rondelle	Scheibe	Arandela	
	9	800036856	1	Dado	Nut	Ecrou	Mutter	Tuerca	
	10	800036857	1	Rosetta disicurezza	Washer	Rondelle	Scheibe	Arandela	
	11	800054477	1	Piattello	Plate	Plateau	Teller	Placa	
E	12	800063389	1	Coppia ingr.trasm.prim.(z25/60)	Setofmatchedprimary(z25/60)	Engrenagestrans.prim.(z25/60)	Stirnradpaar(z25/60)	Copla engranjeprim.(z25/60)	
	12	800097199	1	Coppia ingr.trasm.prim.(z25/60)	Setofmatchedprimary(z25/60)	Engrenagestrans.prim.(z25/60)	Stirnradpaar(z25/60)	Copla engranjeprim.(z25/60)	
	13	800036856	1	Dado	Nut	Ecrou	Mutter	Tuerca	
	14	800048238	1	Rosetta atazza	Washer	Rondelle	Scheibe	Arandela	
	15	65N021010	1	Linguetta americana	Woodruffkey	Cléwoodruff	Federkeil	Lengüeta americana	
	16	800025044	2	Gabbia arullini (ø24xø28x13mm)	Needlecage(ø24xø28x13mm)	Cageàcailles(ø24xø28x13mm)	Nadelkaefig(ø24xø28x13mm)	Jauladeagujasdelcojinete	
	17	800048239	1	Rosetta dirasamento (1,1mm)	Washer(1,1mm)	Rondelle(1,1mm)	Scheibe(1,1mm)	Arandela(1,1mm)	
	17	8A0048239	1	Rosetta dirasamento (1,3mm)	Washer(1,3mm)	Rondelle(1,3mm)	Scheibe(1,3mm)	Arandela(1,3mm)	
	17	8B0048239	1	Rosetta dirasamento (1,5mm)	Washer(1,5mm)	Rondelle(1,5mm)	Scheibe(1,5mm)	Arandela(1,5mm)	
	18	6BN021508	1	Sfera (9/32")	Ball(9/32")	Bille(9/32")	Kugel(9/32")	Esfera(9/32")	
	19	800059913	1	Astina disinnesto	Controlrod	Coulisseau	Steuerstange	Varilla	
	20	800061115	1	Albero comando frizione	Shaft	Arbre	Welle	Eje	
	21	800055532	1	Bussola	Bushing	Douille	Buchse	Manguito	
	22	800048188	1	Mola	Spring	Ressort	Feder	Resorte	
	23	800035780	1	Cuscinetto assiale	Bearing	Roulement	Lager	Cojinete	
	24	800035781	1	Rolla	Washer	Rondelle	Scheibe	Arandela	
	25	800054692	1	Vite di registro	Adjustingscrew	Visderéglage	Verstellungsschraube	Tomillo de regulación	
	26	60N115033	1	Dado	Nut	Ecrou	Mutter	Tuerca	
	27	800048235	8	Parastrappi	Flexiblecoupling	Piececautchouch	Gumidämpfer	Paratirones	
	28	800048236	8	Ribattino	Rivet	Rivet	Niet	Remache	
	29	800048234	1	Discoritegno ingr.condotto	Drivegearretainingdisc	Disque	Scheibe	Disco	
	30	800048231	1	Ass.custodia frizione compl.	Clutchhousingcompl.	Cageembrayagecompl.	KupplungskorbKpl.	Campana embraguecompl.	

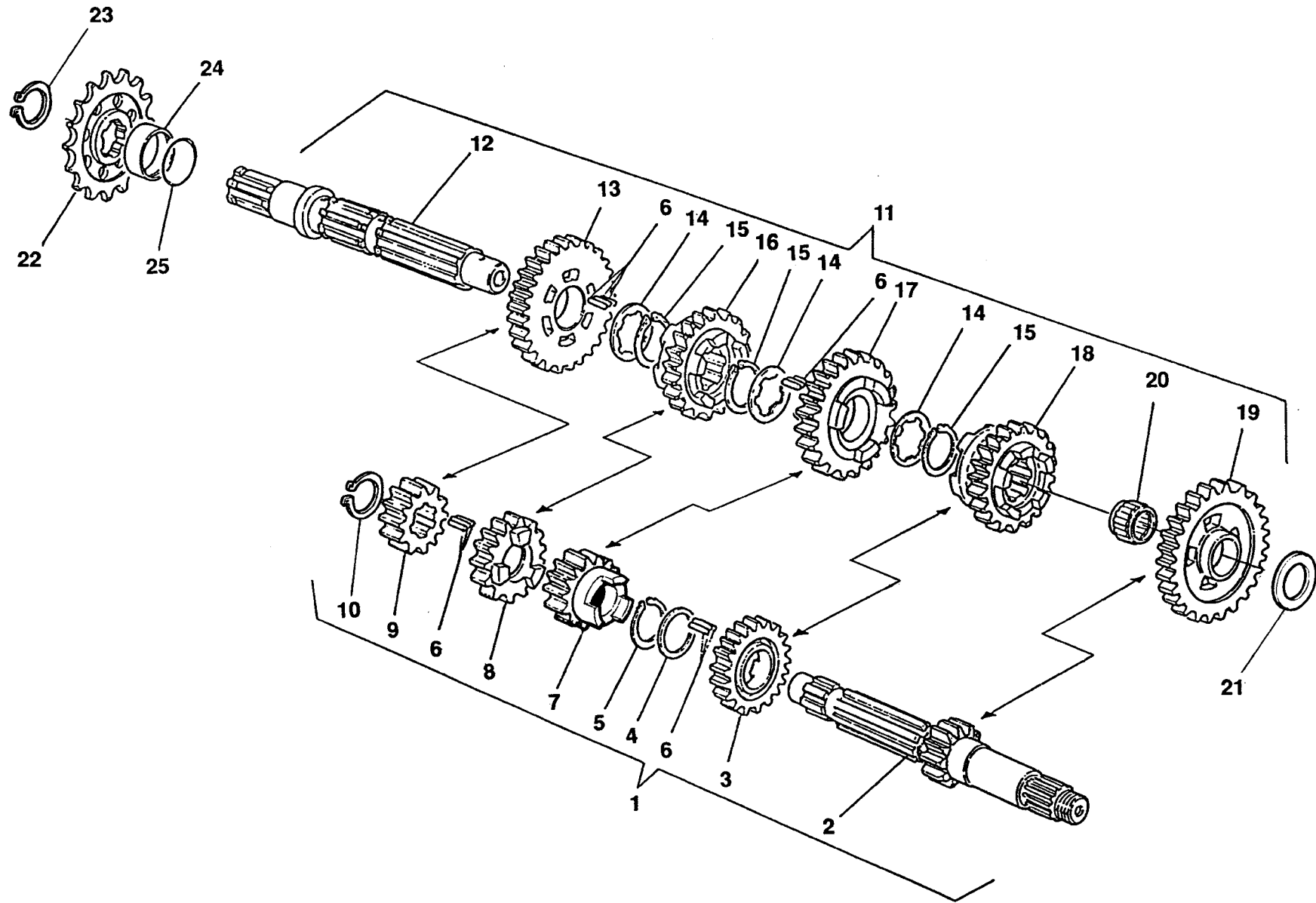


Note Notes Notas	Pos. No. N. Index Pos.	N.Cod. CodeNo. Nr. Code CodeNr N.Cod.	Qtà Q.ty Q.te Mge Cadt	DENOMINAZIONE	NAME	DESIGNATION	BESHREIBUNG	DENOMINACION	Validità Validité Gültig Validez
	1	800062728	6	Vite	Screw	Vis	Schraube	Tornillo	
	2	8A0039248	6	Piattello	Plate	Plateau	Teller	Placa	
	3	800086880	6	Mola	Spring	Ressort	Feder	Resorte	
	4	800048138	1	Piattospingidisci	Pressureplate	Poussedisque	Druckplatte	Platoempuja-disco	
	5	800088966	1	Ass. gruppo frizione	Clutchgroupassy	Groupeembrayagecompl.	KupplungsgruppeKpl.	Grupoembraguecompl.	
	6	8A0082467	1	Distanziale	Spacer	Entretoise	Distanzstück	Separador	
	7	800085390	1	Mozzoportadisci	Clutchhub	Moyeuporte-disque	Scheibenhalterabe	Porta-discos	
	8	800038350	1	Rosetta dispallamento	Washer	Rondelle	Scheibe	Arandela	
	9	800036856	1	Dado	Nut	Ecrou	Mutter	Tuerca	
	10	800036857	1	Rosetta di sicurezza	Washer	Rondelle	Scheibe	Arandela	
	11	800099819	1	Piattello	Plate	Plateau	Teller	Placa	
E	12	800086860	1	Coppia ingr. trasm. prim. (z27/69)	Set of matched primary (z27/69)	Engrenage trans. prim. (z27/69)	Stirnradlerpaar (z27/69)	Copla engranje prim. (z27/69)	
	12	800097137	1	Coppia ingr. trasm. prim. (z27/69)	Set of matched primary (z27/69)	Engrenage trans. prim. (z27/69)	Stirnradlerpaar (z27/69)	Copla engranje prim. (z27/69)	
	13	800036856	1	Dado	Nut	Ecrou	Mutter	Tuerca	
	14	800048238	1	Rosetta a tazza	Washer	Rondelle	Scheibe	Arandela	
	15	65N021010	1	Linguetta americana	Woodruffkey	Clé woodruff	Federkeil	Lengüeta americana	
	16	800025044	2	Gabbia arullini	Needle cage	Cage à aiguilles	Nadelkäfig	Jaula de agujas del cojinete	
	17	800048239	1	Rosetta di rasamento (1,1 mm)	Washer (1,1 mm)	Rondelle (1,1 mm)	Scheibe (1,1 mm)	Arandela (1,1 mm)	
	17	8A0048239	1	Rosetta di rasamento (1,3 mm)	Washer (1,3 mm)	Rondelle (1,3 mm)	Scheibe (1,3 mm)	Arandela (1,3 mm)	
	17	8B0048239	1	Rosetta di rasamento (1,5 mm)	Washer (1,5 mm)	Rondelle (1,5 mm)	Scheibe (1,5 mm)	Arandela (1,5 mm)	
	19	8000A0610	1	Astina di innesto	Control rod	Coulisseau	Steuerstange	Varilla	
	20	8000A0336	1	Albero comando frizione	Shaft	Arbre	Welle	Eje	
	23	800035780	1	Cuscinetto assiale	Bearing	Roulement	Lager	Cojinete	
	26	60N115033	1	Dado	Nut	Ecrou	Mutter	Tuerca	
	27	800048235	8	Parastrappi	Flexible coupling	Piece caoutchouc	Gumidämpfer	Paratirones	
	28	800048236	8	Ribattino	Rivet	Rivet	Niet	Remache	
	29	800048234	1	Discoritegno ingr. condotto	Drive gear retaining disc	Disque	Scheibe	Disco	
	30	800086862	1	Ass. custodia frizione compl.	Clutch housing compl.	Cage embrayage compl.	Kupplungskorb Kpl.	Campana embrague compl.	

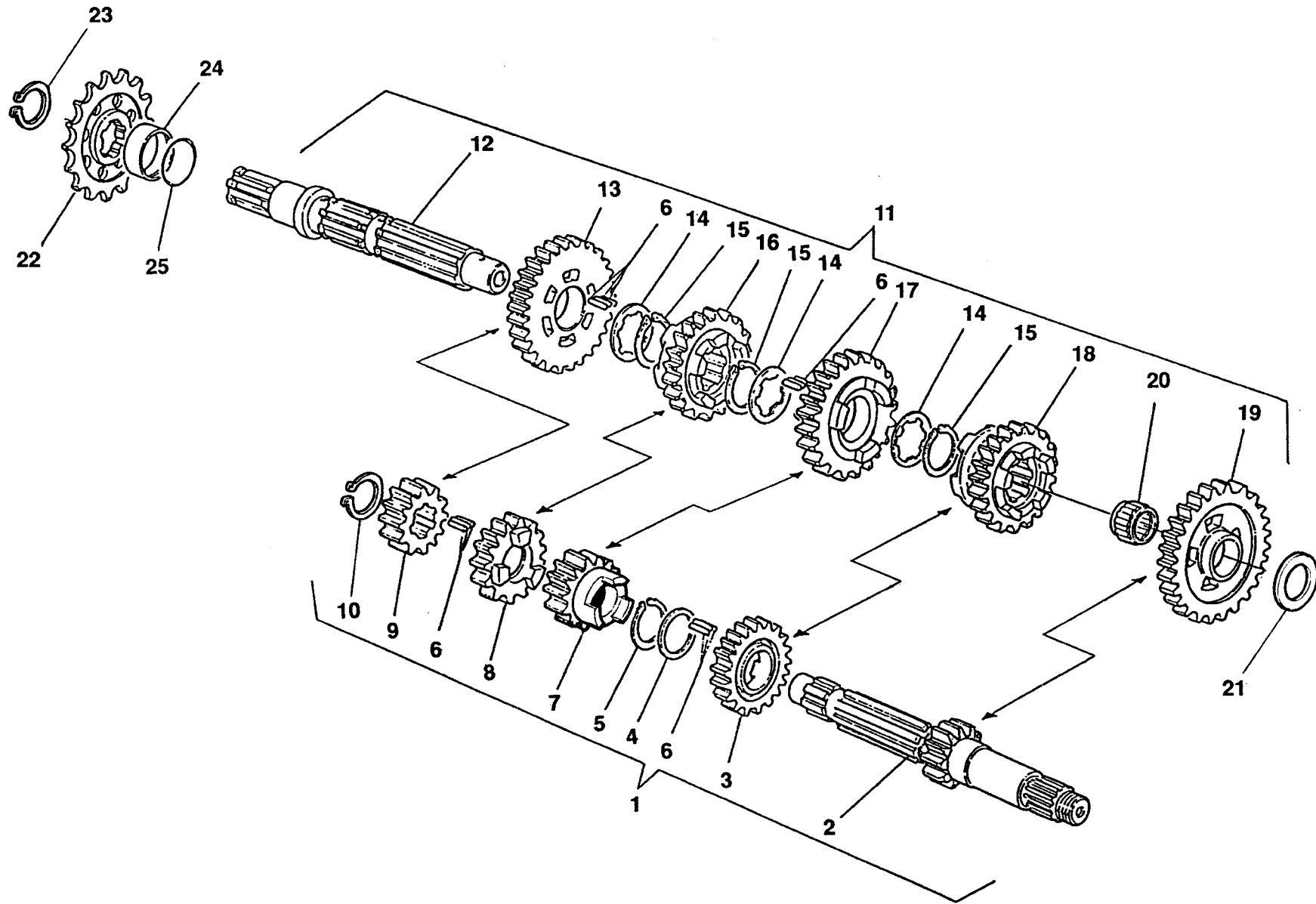


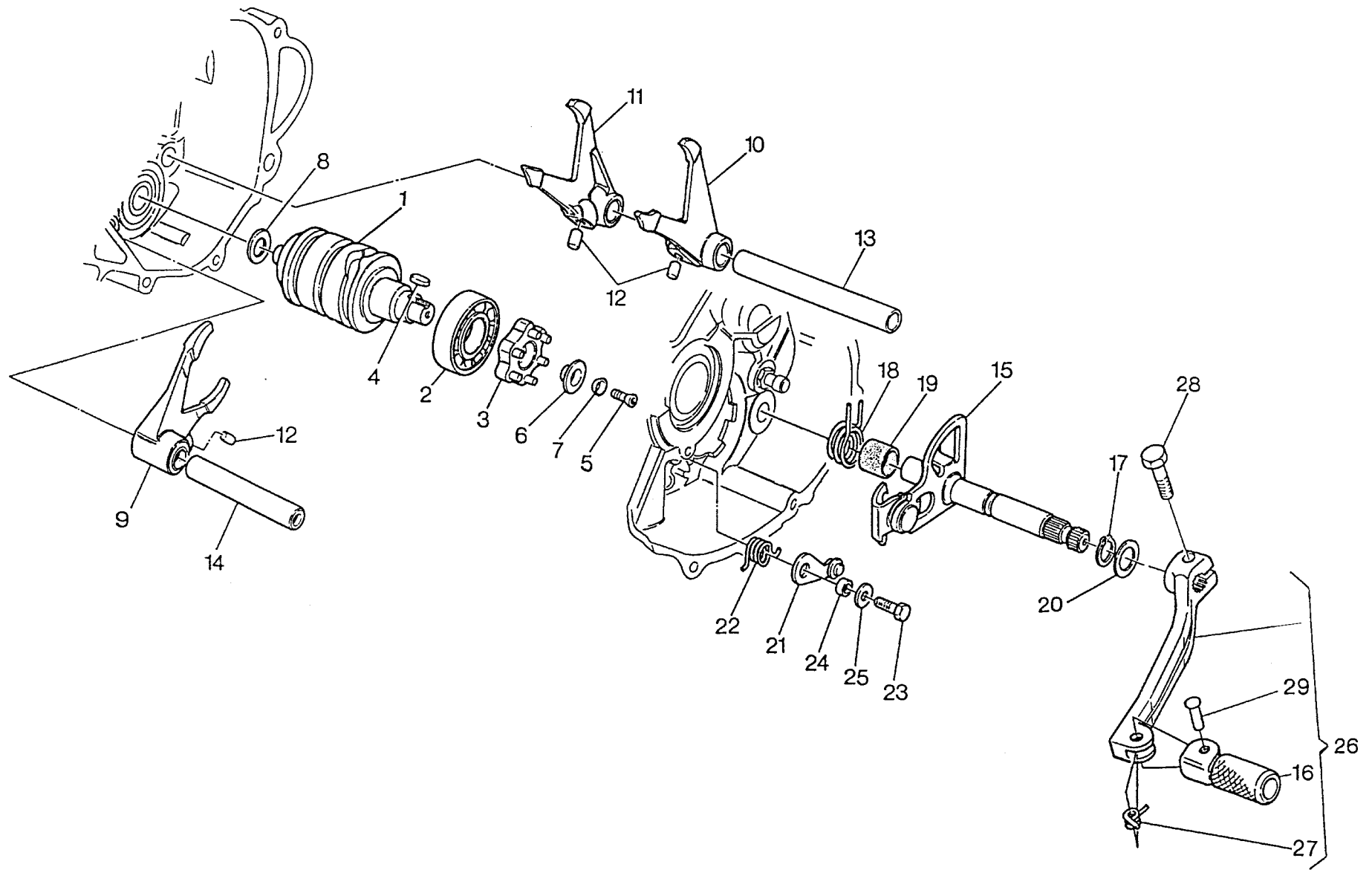
Note Notes Notas	Pos. No. Index Pos.	N.Cod. CodeNo. Nr.Code CodeNr N.Cod.	Qtà Q.ty Q.te Mge Cadt	DENOMINAZIONE	NAME	DESIGNATION	BESCHREIBUNG	DENOMINACION	Validità Validity Validité Gültig Validez
	1	800063623	1	Albero primario completo	Mainshaft	Arbre primaire	Hauptwelle	Eje principal completo	
	2	800059691	1	Albero primario (Z=11)	Mainshaft (Z=11)	Arbre primaire (Z=11)	Hauptwelle (Z=11)	Eje primario (Z=11)	
	3	800063627	1	Ingr. 6ª velocità (Z=20)	Gear 6th speed (Z=20)	Engrage 6ème (Z=20)	Zahnrad 6. Gang (Z=20)	Engranaje 6ª velocidad. (Z=20)	
	4	8A0036889	5	Rosetta dirasamento (1,2mm)	Washer (1,2mm)	Rondelle (1,2mm)	Scheibe (1,2mm)	Arandela (1,2mm)	
	5	8A0054319	1	Rosetta dirasamento (1,2mm)	Washer (1,2mm)	Rondelle (1,2mm)	Scheibe (1,2mm)	Arandela (1,2mm)	
	6	800031772	1	Anello elastico	Splitring	Annearessort	Sprenging	Anillo elástico	
	7	800059693	1	Ingr. 3ª vel. e 4ª (Z=16,18)	Driven gear 3rd and 4th speed (Z=16,18)	Engr. conduit 3ème et 4ème (Z=16,18)	Zahnrad 3. u. 4. Gang (Z=16,18)	Engr. 3ª y 4ª velocidad (Z=16,18)	
	8	800063625	1	Ingr. 5ª vel. (Z=20)	Gear 5th speed (Z=20)	Engrage 5ème (Z=20)	Zahnrad 5. Gang (Z=20)	Engranaje 5ª velocidad. (Z=20)	
	9	800025572	114	Rullino	Roller	Aiguille	Rolle	Rodillo	
	10	800027690	68	Rullino	Roller	Aiguille	Rolle	Rodillo	
	11	800063624	1	Albero secondario completo	Layshaft compl.	Arbre secondaire compl.	Vorgelegewellekpl.	Eje secundario compl.	
	12	800062152	1	Albero secondario	Layshaft	Arbre secondaire	Vorgelegewelle	Eje secundario	
	13	800059694	1	Ingr. 2ª vel. (Z=14)	2nd speed gear (Z=14)	Engrage 2ème (Z=14)	Zahnrad 2. Gang (Z=14)	Engr. 2ª velocidad (Z=14)	
	14	800059697	1	Ingr. 4ª vel. (Z=25)	4th speed gear (Z=25)	Engrage 4ème (Z=25)	Zahnrad 4. Gang (Z=25)	Engr. 4ª velocidad (Z=25)	
	15	800059696	1	Ingr. 3ª vel. (Z=27)	3rd speed gear (Z=27)	Engrage 3ème (Z=27)	Zahnrad 3. Gang (Z=27)	Engranaje 3ª velocidad. (Z=27)	
	16	800062153	1	Vite	Screw	Vis	Schraube	Tornillo	
	17	800062154	1	Rosetta piana	Washer	Rondelle	Scheibe	Arandela	
	18	800036888	3	Anello elastico	Splitring	Annearessort	Sprenging	Anillo elástico	
	19	800063628	1	Ingr. 6ª vel. (Z=19)	Gear 6th speed (Z=19)	Engrage 6ème (Z=19)	Zahnrad 6. Gang (Z=19)	Engranaje 6ª velocidad. (Z=19)	
	20	800059699	1	Ingr. 1ª vel. (Z=28)	Gear 1st speed (Z=28)	Engrage 1ère (Z=28)	Zahnrad 1. Gang (Z=28)	Engranaje 1ª velocidad. (Z=28)	
	21	800022373	1	Cuscinetto a rullini (ø20xø24x10mm)	Needle bearing (ø20xø24x10mm)	Roulement à aiguilles (ø20xø24x10mm)	Nadelkäfig (ø20xø24x10mm)	Cojinete de rodillos (ø20xø24x10mm)	
	22	800063626	1	Ingr. 5ª vel. (Z=23)	Gear 5th speed (Z=23)	Engrage 5ème (Z=23)	Zahnrad 5. Gang (Z=23)	Engranaje 5ª velocidad. (Z=23)	
	23	800064868	1	Distanziale	Spacer	Entretoise	Distanzstück	Separador	
	24	800042700	1	Anello OR	O-Ring	Bague OR	O-Ring	Anillo OR	
	25	800007989	1	Rosetta dirasamento (0,3mm)	Washer (0,3mm)	Rondelle (0,3mm)	Scheibe (0,3mm)	Arandela (0,3mm)	
	25	8B0007989	1	Rosetta dirasamento (0,5mm)	Washer (0,5mm)	Rondelle (0,5mm)	Scheibe (0,5mm)	Arandela (0,5mm)	
	25	8D0007989	1	Rosetta dirasamento (0,7mm)	Washer (0,7mm)	Rondelle (0,7mm)	Scheibe (0,7mm)	Arandela (0,7mm)	
	25	8E0007989	1	Rosetta dirasamento (0,8mm)	Washer (0,8mm)	Rondelle (0,8mm)	Scheibe (0,8mm)	Arandela (0,8mm)	
	25	8F0007989	1	Rosetta dirasamento (0,9mm)	Washer (0,9mm)	Rondelle (0,9mm)	Scheibe (0,9mm)	Arandela (0,9mm)	

Note Notes Notas	Pos. No. N. Index Pos.	N.Cod. CodeNo. Nr.Code CodeNr N.Cod.	Qtà Q.ty Q.te Mge Cqd	DENOMINAZIONE	NAME	DESIGNATION	BESHREIBUNG	DENOMINACION	Validità Validity Validité Gültig Validez
	25	8G0007989	1	Rosetta dirasamento (1,0mm)	Washer (1,0mm)	Rondelle (1,0mm)	Scheibe (1,0mm)	Arandela (1,0mm)	
	25	8H0007989	1	Rosetta dirasamento (1,1 mm)	Washer (1,1 mm)	Rondelle (1,1 mm)	Scheibe (1,1 mm)	Arandela (1,1 mm)	
	25	8I0007989	1	Rosetta dirasamento (1,2mm)	Washer (1,2mm)	Rondelle (1,2mm)	Scheibe (1,2mm)	Arandela (1,2mm)	
S	26	800050620	1	Pignone (Z=15)	Pinion (Z=15)	Pignon (Z=15)	Ritzel (Z=15)	Piñón (Z=15)	
R	26	800050619	1	Pignone (Z=14)	Pinion (Z=14)	Pignon (Z=14)	Ritzel (Z=14)	Piñón (Z=14)	
	27	800059695	1	Ingr. 2ª vel. (Z=29)	2nd speed gear (Z=29)	Engrage 2ème (Z=29)	Zahnrad 2. Gang (Z=29)	Engr. 2º velocidad (Z=29)	
	28	800048168	1	Distanziale	Spacer	Entretoise	Distanzstück	Separador	
	29	800010904	1	Rosetta dirasamento (0,3mm)	Washer (0,3mm)	Rondelle (0,3mm)	Scheibe (0,3mm)	Arandela (0,3mm)	
	29	8B0010904	1	Rosetta dirasamento (0,5mm)	Washer (0,5mm)	Rondelle (0,5mm)	Scheibe (0,5mm)	Arandela (0,5mm)	
	29	8D0010904	1	Rosetta dirasamento (0,7mm)	Washer (0,7mm)	Rondelle (0,7mm)	Scheibe (0,7mm)	Arandela (0,7mm)	
	29	8E0010904	1	Rosetta dirasamento (0,8mm)	Washer (0,8mm)	Rondelle (0,8mm)	Scheibe (0,8mm)	Arandela (0,8mm)	
	29	8F0010904	1	Rosetta dirasamento (0,9mm)	Washer (0,9mm)	Rondelle (0,9mm)	Scheibe (0,9mm)	Arandela (0,9mm)	
	29	8G0010904	1	Rosetta dirasamento (1,0mm)	Washer (1,0mm)	Rondelle (1,0mm)	Scheibe (1,0mm)	Arandela (1,0mm)	
	29	8H0010904	1	Rosetta dirasamento (1,1 mm)	Washer (1,1 mm)	Rondelle (1,1 mm)	Scheibe (1,1 mm)	Arandela (1,1 mm)	
	29	8I0010904	1	Rosetta dirasamento (1,2mm)	Washer (1,2mm)	Rondelle (1,2mm)	Scheibe (1,2mm)	Arandela (1,2mm)	
	30	8C0036022	1	Rosetta dirasamento (0,4mm)	Washer (0,4mm)	Rondelle (0,4mm)	Scheibe (0,4mm)	Arandela (0,4mm)	
	30	8D0036022	1	Rosetta dirasamento (0,5mm)	Washer (0,5mm)	Rondelle (0,5mm)	Scheibe (0,5mm)	Arandela (0,5mm)	
	30	8F0036022	1	Rosetta dirasamento (0,7mm)	Washer (0,7mm)	Rondelle (0,7mm)	Scheibe (0,7mm)	Arandela (0,7mm)	
	30	8G0036022	1	Rosetta dirasamento (0,8mm)	Washer (0,8mm)	Rondelle (0,8mm)	Scheibe (0,8mm)	Arandela (0,8mm)	
	30	8H0036022	1	Rosetta dirasamento (1,0mm)	Washer (1,0mm)	Rondelle (1,0mm)	Scheibe (1,0mm)	Arandela (1,0mm)	
	30	8J0036022	1	Rosetta dirasamento (1,1 mm)	Washer (1,1 mm)	Rondelle (1,1 mm)	Scheibe (1,1 mm)	Arandela (1,1 mm)	
	30	8K0036022	1	Rosetta dirasamento (1,2mm)	Washer (1,2mm)	Rondelle (1,2mm)	Scheibe (1,2mm)	Arandela (1,2mm)	
	31	8B0036022	1	Rosetta dirasamento (0,3mm)	Washer (0,3mm)	Rondelle (0,3mm)	Scheibe (0,3mm)	Arandela (0,3mm)	
	31	8C0036022	1	Rosetta dirasamento (0,4mm)	Washer (0,4mm)	Rondelle (0,4mm)	Scheibe (0,4mm)	Arandela (0,4mm)	
	31	8D0036022	1	Rosetta dirasamento (0,5mm)	Washer (0,5mm)	Rondelle (0,5mm)	Scheibe (0,5mm)	Arandela (0,5mm)	

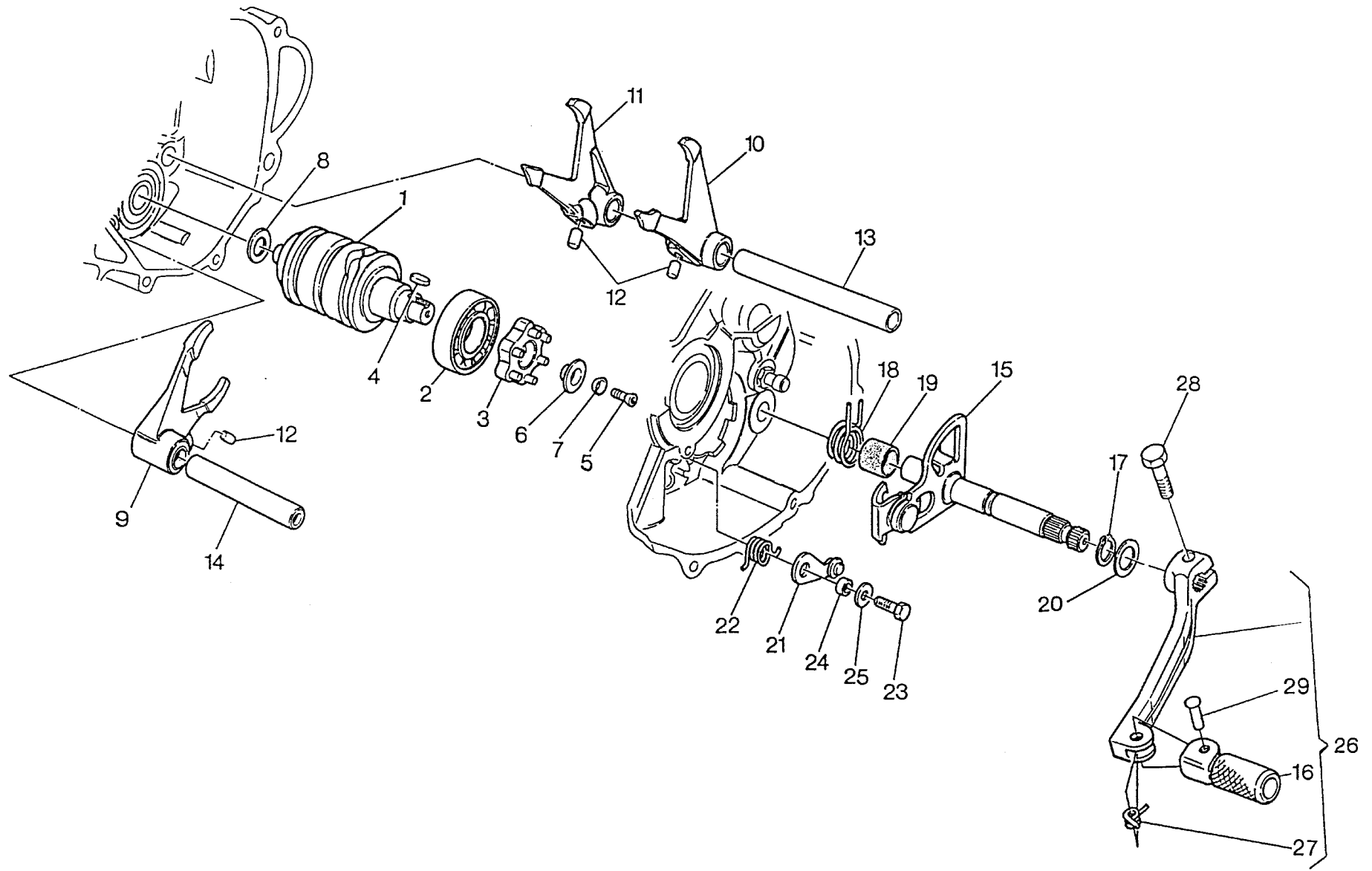


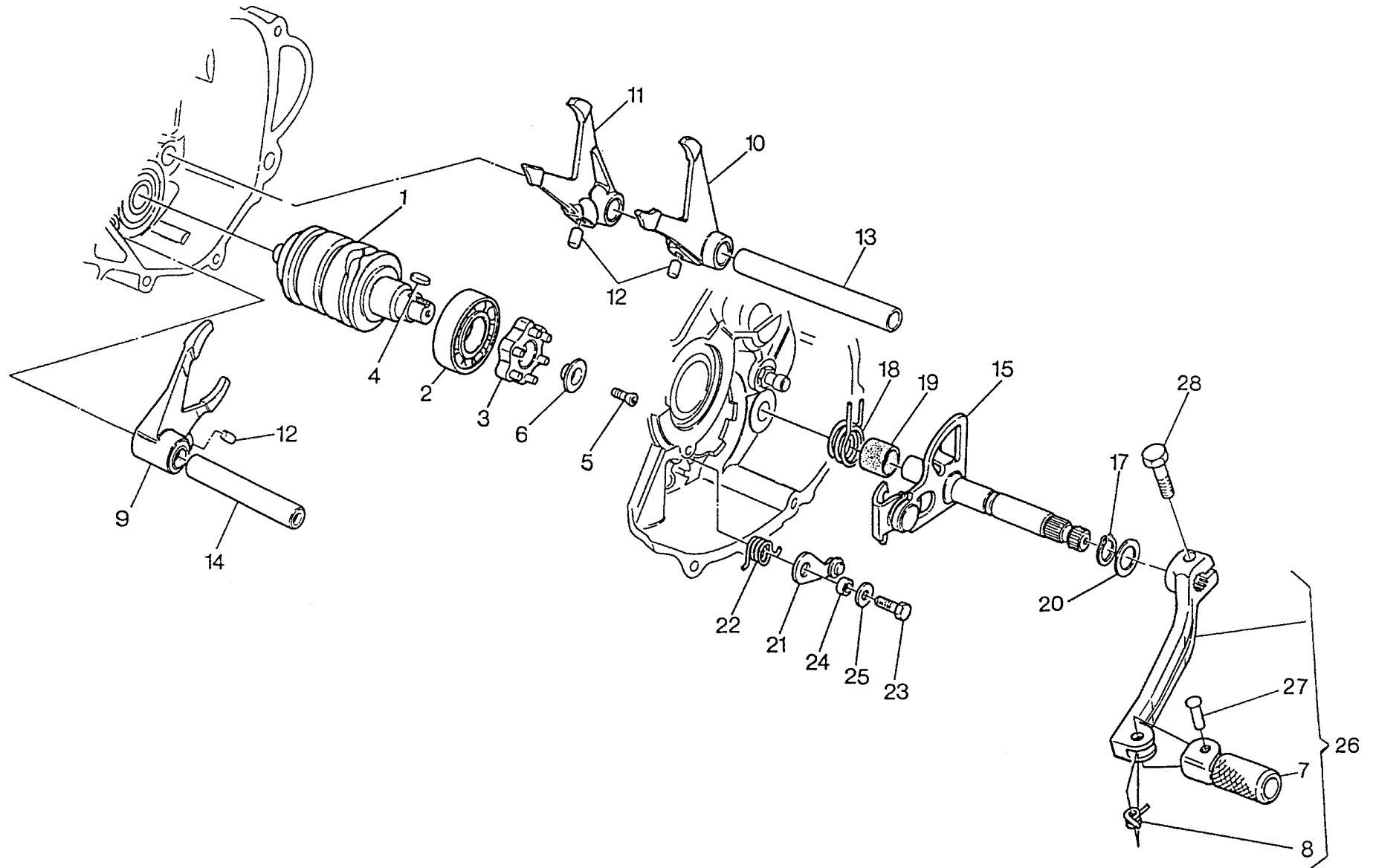
Note Notes Notas	Pos. No. Index Pos.	N.Cod. CodeNo. Nr.Code CodeNr N.Cod.	Qtà Q.ty Q.te Mge Cat	DENOMINAZIONE	NAME	DESIGNATION	BESCHREIBUNG	DENOMINACION	Validità Validity Validité Gültig Validez
W	1	800086899	1	Albero primario completo	Mainshaft	Arbre primaire	Hauptwelle	Eje principal completo	
C	1	800086884	1	Albero primario completo	Mainshaft	Arbre primaire	Hauptwelle	Eje principal completo	
	2	800086885	1	Albero primario (Z=14)	Mainshaft (Z=14)	Arbre primaire (Z=14)	Hauptwelle (Z=14)	Eje primario (Z=14)	
W	3	800086992	1	Ingr. 5ª velocità (Z=24)	Gear 5th speed (Z=24)	Engranage 5ème (Z=24)	Zahnrad 5. Gang (Z=24)	Engranaje 5º velocidad (Z=24)	
C	3	800060944	1	Ingr. 5ª velocità (Z=19)	Gear 5th speed (Z=19)	Engranage 5ème (Z=19)	Zahnrad 5. Gang (Z=19)	Engranaje 5º velocidad (Z=19)	
	4	8A0054319	1	Rosetta dirasamento (1,2mm)	Washer (1,2mm)	Rondelle (1,2mm)	Scheibe (1,2mm)	Arandela (1,2mm)	
	5	800031772	1	Anello elastico	Split ring	Anneau ressort	Sprenging	Anillo elástico	
	6	800027690	144	Rullino	Roller	Aiguille	Rolle	Rodillo	
W	7	800086983	1	Ingr. 3ª velocità (Z=19)	Driven gear 3rd speed (Z=19)	Engr. conduit 3ème (Z=19)	Zahnrad 3. Gang (Z=19)	Engr. 3º velocidad (Z=19)	
C	7	800060947	1	Ingr. 3ª velocità (Z=16)	Driven gear 3rd speed (Z=16)	Engr. conduit 3ème (Z=16)	Zahnrad 3. Gang (Z=16)	Engr. 3º velocidad (Z=16)	
W	8	800086984	1	Ingr. 4ª vel. (Z=21)	4th speed gear (Z=21)	Engranage 4ème (Z=21)	Zahnrad 4. Gang (Z=21)	Engr. 4º velocidad (Z=21)	
C	8	800086990	1	Ingr. 4ª vel. (Z=19)	4th speed gear (Z=19)	Engranage 4ème (Z=19)	Zahnrad 4. Gang (Z=19)	Engr. 4º velocidad (Z=19)	
W	9	800086901	1	Ingr. 2ª vel. (Z=17)	2nd speed gear (Z=17)	Engranage 2ème (Z=17)	Zahnrad 2. Gang (Z=17)	Engr. 2º velocidad (Z=17)	
C	9	800086886	1	Ingr. 2ª vel. (Z=16)	2nd speed gear (Z=16)	Engranage 2ème (Z=16)	Zahnrad 2. Gang (Z=16)	Engr. 2º velocidad (Z=16)	
	10	66N021209	1	Anello elastico	Split ring	Anneau ressort	Sprenging	Anillo elástico	
W	11	800086985	1	Albero secondario completo	Layshaft compl.	Arbre secondaire compl.	Vorgelegewellekl.	Eje secundario compl.	
C	11	800086994	1	Albero secondario completo	Layshaft compl.	Arbre secondaire compl.	Vorgelegewellekl.	Eje secundario compl.	
	12	800086995	1	Albero secondario	Layshaft	Arbre secondaire	Vorgelegewelle	Eje secundario	
W	13	800086986	1	Ingr. 2ª vel. (Z=27)	2nd speed gear (Z=27)	Engranage 2ème (Z=27)	Zahnrad 2. Gang (Z=27)	Engr. 2º velocidad (Z=27)	
C	13	800082929	1	Ingr. 2ª vel. (Z=28)	2nd speed gear (Z=28)	Engranage 2ème (Z=28)	Zahnrad 2. Gang (Z=28)	Engr. 2º velocidad (Z=28)	
	14	8A0036889	3	Rosetta dirasamento (1,2mm)	Washer (1,2mm)	Rondelle (1,2mm)	Scheibe (1,2mm)	Arandela (1,2mm)	
	15	800036888	3	Anello elastico	Split ring	Anneau ressort	Sprenging	Anillo elástico	
W	16	800086987	1	Ingr. 4ª vel. (Z=22)	4th speed gear (Z=22)	Engranage 4ème (Z=22)	Zahnrad 4. Gang (Z=22)	Engr. 4º velocidad (Z=22)	
C	16	800086991	1	Ingr. 4ª vel. (Z=23)	4th speed gear (Z=23)	Engranage 4ème (Z=23)	Zahnrad 4. Gang (Z=23)	Engr. 4º velocidad (Z=23)	
W	17	800086988	1	Ingr. 3ª vel. (Z=24)	3rd speed gear (Z=24)	Engranage 3ème (Z=24)	Zahnrad 3. Gang (Z=24)	Engranaje 3º velocidad (Z=24)	
C	17	800060951	1	Ingr. 3ª vel. (Z=23)	3rd speed gear (Z=23)	Engranage 3ème (Z=23)	Zahnrad 3. Gang (Z=23)	Engranaje 3º velocidad (Z=23)	
W	18	800086993	1	Ingr. 5ª vel. (Z=20)	Gear 5th speed (Z=20)	Engranage 5ème (Z=20)	Zahnrad 5. Gang (Z=20)	Engranaje 5º velocidad (Z=20)	
C	18	800082931	1	Ingr. 5ª vel. (Z=20)	Gear 5th speed (Z=20)	Engranage 5ème (Z=20)	Zahnrad 5. Gang (Z=20)	Engranaje 5º velocidad (Z=20)	
	19	800082928	1	Ingr. 1ª vel. (Z=30)	Gear 1st speed (Z=30)	Engranage 1ère (Z=30)	Zahnrad 1. Gang (Z=30)	Engranaje 1º velocidad (Z=30)	
	20	800022373	1	Cuscinetto a rullini (ø20xø24x10mm)	Needle bearing (ø20xø24x10mm)	Roulement à aiguilles (ø20xø24x10mm)	Nadelkäfig (ø20xø24x10mm)	Cojinete de rodillos (ø20xø24x10mm)	



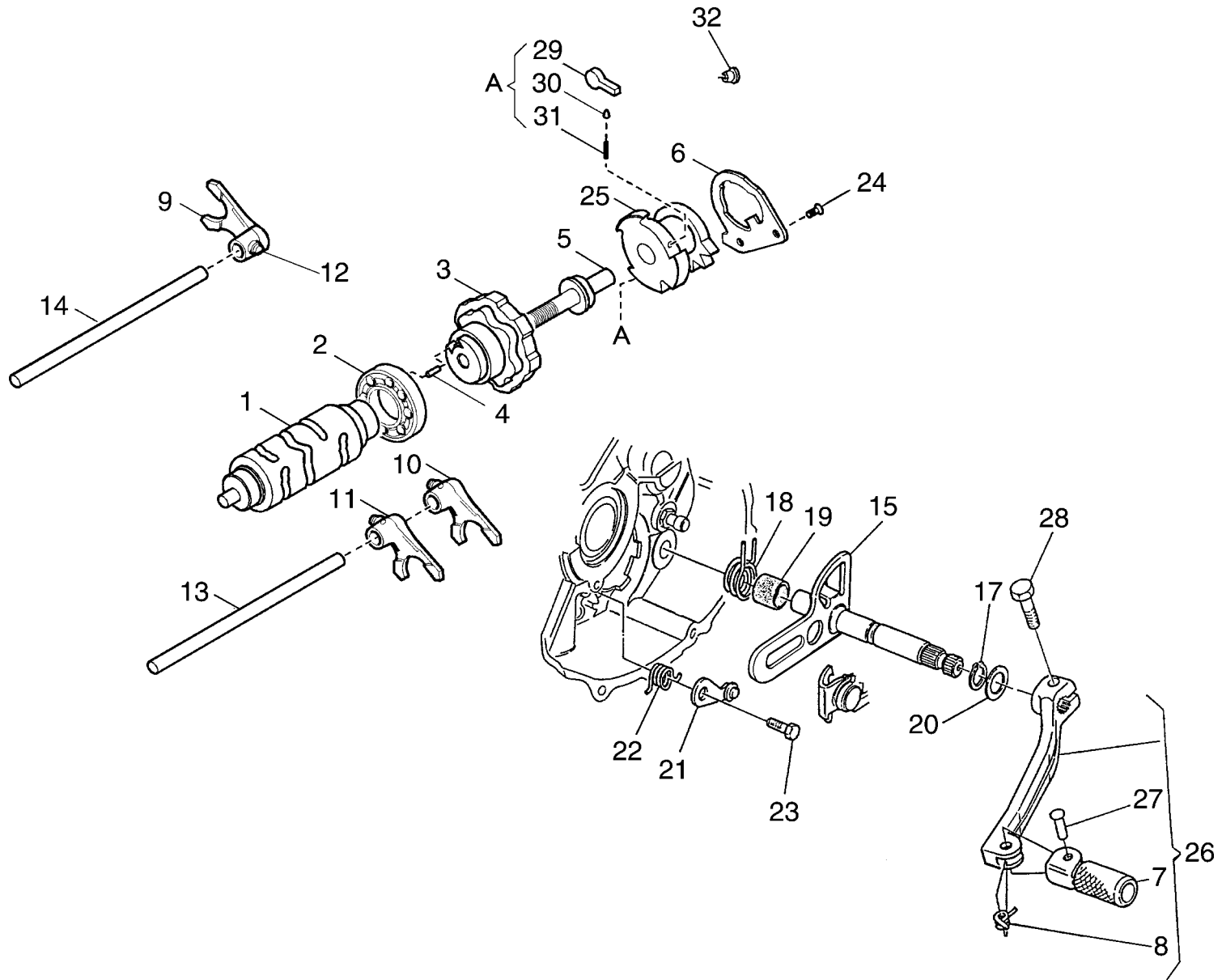


Note Notes Notas	Pos. No. N. Index Pos.	N.Cod. CodeNo. Nr.Code CodeNr N.Cod.	Qtà Q.ty Q.te Mge Cadt	DENOMINAZIONE	NAME	DESIGNATION	BESHREIBUNG	DENOMINACION	Validità Validité Gültig Validez
	1	800048134	1	Alberocomandoforcelecambio	Drivingshaftgearboxforks	Arbrecomm.fourchestrans.	AntriebswelleSchaltgabel	Ejemandohorquillacambio	
	2	800017040	1	Cuscinettoasfere (ø20xø42x12mm)	Ballbearing(ø20xø42x12mm)	Roulementàbilles (ø20xø42x12mm)	Kugellager(ø20xø42x12mm)	Cojinetedebolas (ø20xø42x12mm)	
	3	800038706	1	Rocchetto	Sprocket	Rochet	Spule	Piñon	
	4	800038707	1	Linguetta	Key	Clé	Federkeil	Lengüeta	
	5	800047496	1	Vite	Screw	Vis	Schraube	Tornillo	
	6	8A0038708	1	Rosetta	Washer	Rondelle	Scheibe	Arandela	
	7	800047160	1	Rosettaelastica	Springwasher	Rondelleélastique	Federscheibe	Arandelaelástica	
	8	800001261	1	Rosettadirasamento(0,2mm)	Washer(0,2mm)	Rondelle(0,2mm)	Scheibe(0,2mm)	Arandela(0,2mm)	
	8	8A0001261	1	Rosettadirasamento(0,3mm)	Washer(0,3mm)	Rondelle(0,3mm)	Scheibe(0,3mm)	Arandela(0,3mm)	
	8	8B0001261	1	Rosettadirasamento(0,5mm)	Washer(0,5mm)	Rondelle(0,5mm)	Scheibe(0,5mm)	Arandela(0,5mm)	
	8	8C0001261	1	Rosettadirasamento(0,8mm)	Washer(0,8mm)	Rondelle(0,8mm)	Scheibe(0,8mm)	Arandela(0,8mm)	
	8	8D0001261	1	Rosettadirasamento(1,0mm)	Washer(1,0mm)	Rondelle(1,0mm)	Scheibe(1,0mm)	Arandela(1,0mm)	
	9	800048135	1	Forcellainnesto5ª-6ªvel.	Fork	Fourcheeng.vitesses	Schaltgabel	Horquillamarchas	
	10	800086980	1	Forcellainnesto1ª-4ªvel.	Fork	Fourcheeng.vitesses	Schaltgabel	Horquillamarchas	
	11	800048127	1	Forcellainnesto2ª-3ªvel.	Fork	Fourcheeng.vitesses	Schaltgabel	Horquillamarchas	
	12	800038728	3	Rullo	Roller	Aiguille	Rolle	Rodillo	
	13	800038711	1	Perno	Pin	Pivot	Bolzen	Perno	
	14	800038712	1	Perno	Pin	Pivot	Bolzen	Perno	
	15	800048128	1	Selettore	Selector	Selecteur	Wahler	Selectorcom.	
	16	800070215	1	Peddalo	Pedd	Pedale	Pedd	Pedd	
	17	66N021202	1	Anelloelastico	Splitring	Anneauressort	Sprengring	Anilloelástico	
	18	800046225	1	Mola	Spring	Ressort	Feder	Resorte	
	19	800061376	1	Distanziale	Spacer	Entretoise	Distanzstück	Separador	
	20	8D0001261	1	Rosettadirasamento(1,0mm)	Washer(1,0mm)	Rondelle(1,0mm)	Scheibe(1,0mm)	Arandela(1,0mm)	
	21	800038721	1	Saltarello	Click	Cliquet	Stromhaken	Saltarelo	
	22	800057789	1	Mola	Spring	Ressort	Feder	Resorte	
	23	60N101079	1	Vite	Screw	Vis	Schraube	Tornillo	
	24	800042487	1	Distanziale	Spacer	Entretoise	Distanzstück	Separador	
	25	800002709	1	Rosetta	Washer	Rondelle	Scheibe	Arandela	
	26	800088969	1	Pedalecomandocambiocompl.	Crankleverassy	Leviercompl.	Hebelkpl.	Pedalmandocambiocompl.	
	27	800070216	1	Mola	Spring	Ressort	Feder	Remache	

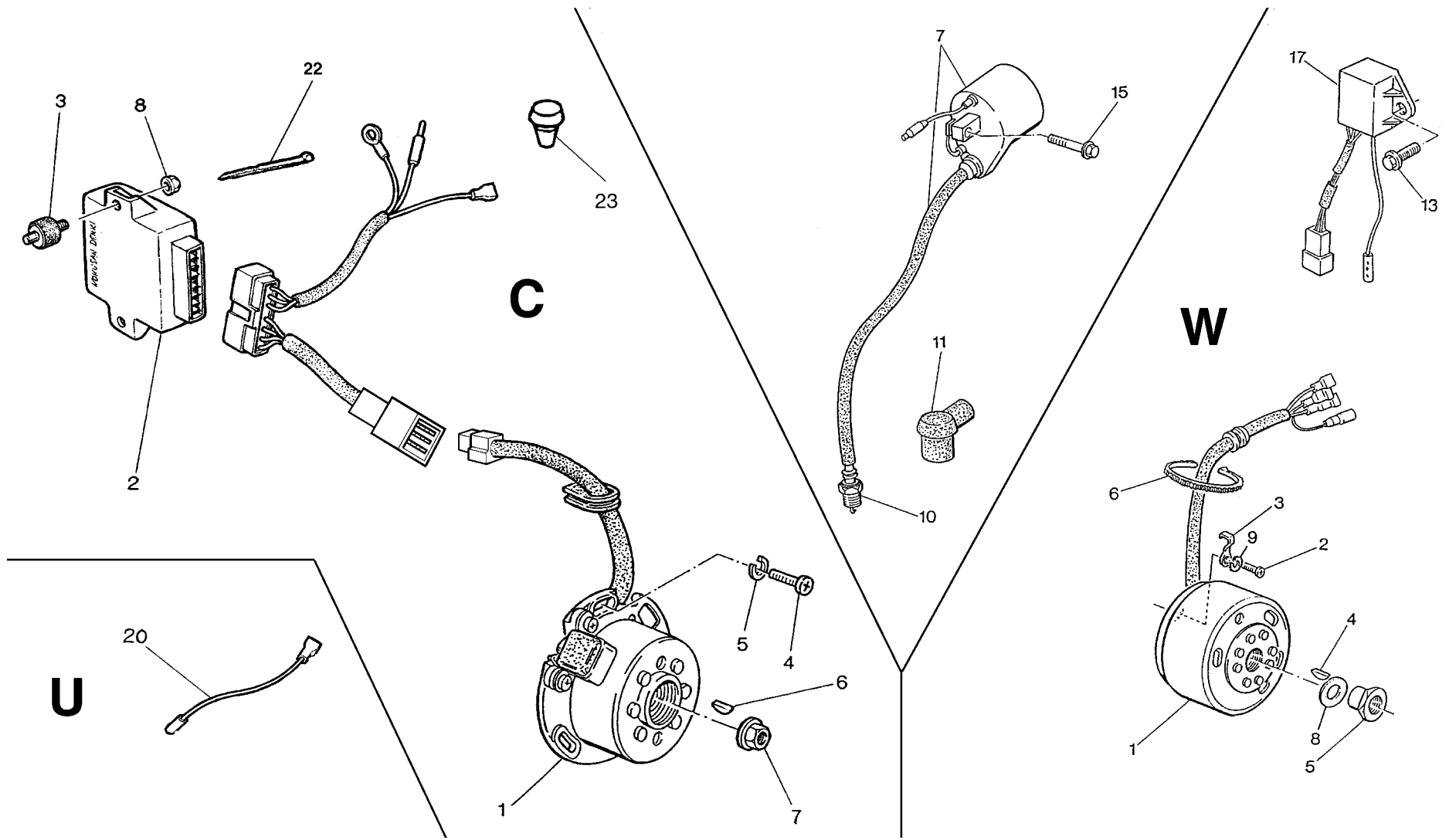




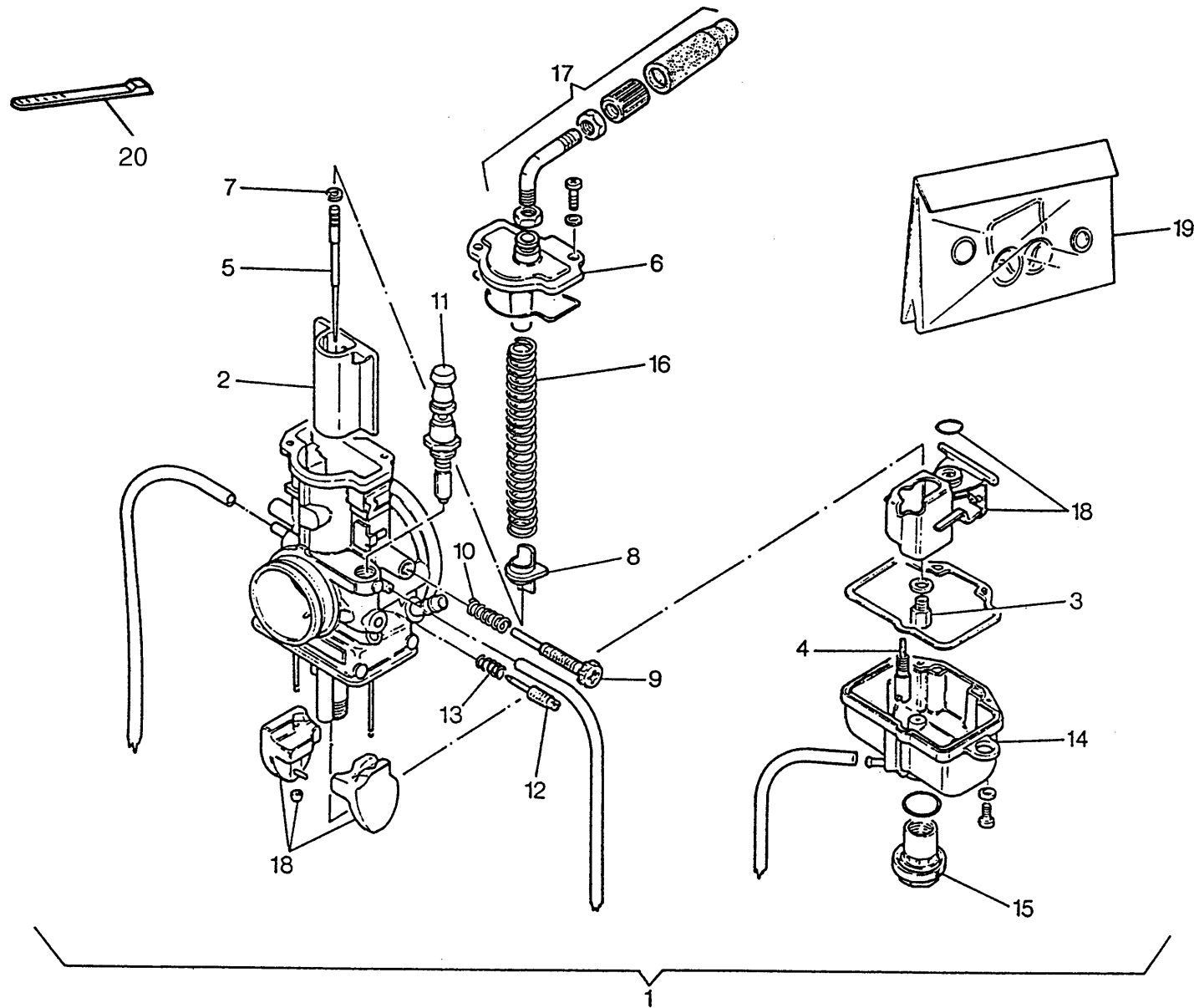
Note Notes Notas	Pos. No. N. Index Pos.	N.Cod. CodeNo. Nr.Code CodeNr N.Cod.	Qtà Q.ty Q.te Mge Cadt	DENOMINAZIONE	NAME	DESIGNATION	BESHREIBUNG	DENOMINACION	Validità Validité Gültig Validez
	1	800048124	1	Alberocom.forcellecambio	Drivingshaftgearboxforks	Arbrecomm.fourchestrans.	AntriebswelleSchaltgabel	Ejemandohorquillacambio	
	2	800017040	1	Cuscinettoasfere (ø20xØ42x12mm)	Ballbearing (ø20xØ42x12mm)	Roulementàbilles (ø20xØ42x12mm)	Kugellager (ø20xØ42x12mm)	Cojinete de bolas (ø20xØ42x12mm)	
	3	800038706	1	Rocchetto	Sprocket	Rochet	Spule	Pñon	
	4	800038707	1	Linguetta	Key	Clé	Federkeil	Lengüeta	
	5	800047496	1	Vite	Screw	Vis	Schraube	Tornillo	
	6	8A0038708	1	Rosetta	Washer	Rondelle	Schebe	Arandela	
	7	800070215	1	Pedalino	Pedd	Pedde	Pedd	Pedd	
	8	800070216	1	Mola	Spring	Ressort	Feder	Resorte	
	9	800048125	1	Forcella	Fork	Fourcheeng.vitesses	Schaltgabel	Horquillamarchas	
	10	800086980	1	Forcella	Fork	Fourcheeng.vitesses	Schaltgabel	Horquillamarchas	
	11	800048127	1	Forcella	Fork	Fourcheeng.vitesses	Schaltgabel	Horquillamarchas	
	12	800038728	3	Rullo	Roller	Aiguille	Rolle	Rodillo	
	13	800038711	1	Perno	Pin	Pivot	Bolzen	Perno	
	14	800038712	1	Perno	Pin	Pivot	Bolzen	Perno	
	15	800048128	1	Selettore	Selector	Selecteur	Waehler	Selectorcom.	
	17	66N021202	1	Anelloelastico	Splitring	Annearessort	Sprenging	Anilloelástico	
	18	800046225	1	Mola	Spring	Ressort	Feder	Resorte	
	19	800046226	1	Distanziale	Spacer	Entretoise	Distanzstück	Separador	
	20	8D0001261	1	Rosetta dirasamento (1,0mm)	Washer (1,0mm)	Rondelle (1,0mm)	Scheibe (1,0mm)	Arandela (1,0mm)	
	21	800038721	1	Saltarello	Click	Cliquet	Stromhaken	Saltarello	
	22	800057789	1	Mola	Spring	Ressort	Feder	Resorte	
	23	60N101079	1	Vite	Screw	Vis	Schraube	Tornillo	
	24	800042487	1	Distanziale	Spacer	Entretoise	Distanzstück	Separador	
	25	800002709	1	Rosetta	Washer	Rondelle	Schebe	Arandela	
	26	800088969	1	Pedalecomandocambiocompl.	Crankleverassy	Leviercompl.	Hebelkpl.	Pedalmandocambiocompl.	
	27	800070217	1	Ribattino	Rivet	Rivet	Niet	Resorte	
	28	800062728	1	Vite	Screw	Vis	Schraube	Tornillo	



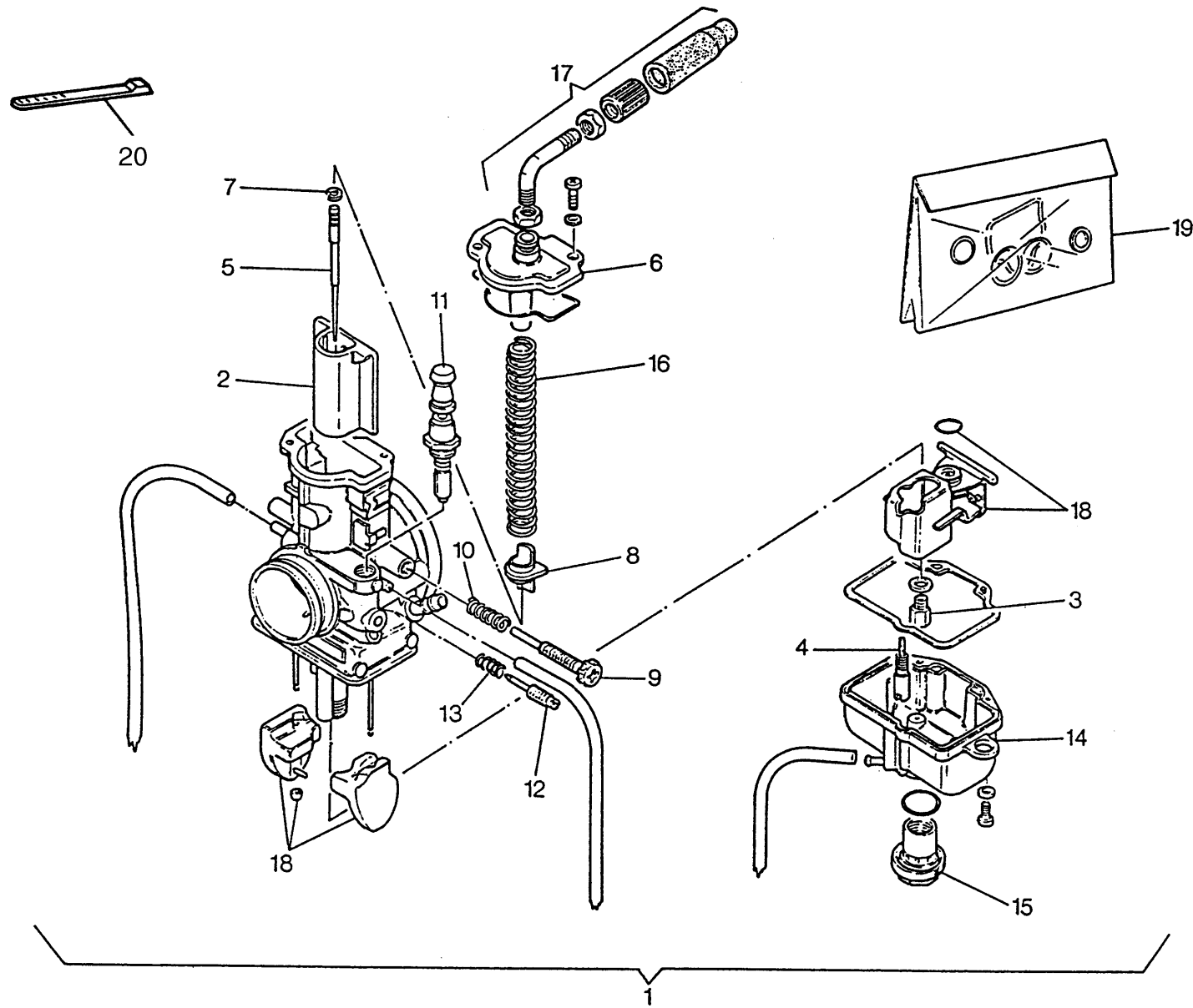
Note Notes Notas	Pos. No. Index Pos.	N.Cod. CodeNo. Nr.Code CodeNr N.Cod.	Qtà Q.ty Q.te Mge Cadt	DENOMINAZIONE	NAME	DESIGNATION	BESHREIBUNG	DENOMINACION	Validità Validity Validité Gültig Validez
	1	8000A0316	1	Alberocom.forcellecambio	Drivingshaftgearboxforks	Arbrecomm.fourchestrans.	AntriebswelleSchaltgabel	Ejemandoharquillacambio	
	2	800085395	1	Cuscinetto asfere (ø25xø42x9)	Ballbearing (ø25xø42x9)	Roulement à billes	Kugellager (ø25xø42x9)	Cojinete de bolas	
	3	8A0097739	1	Tamburo selettore marce	Drum	Tambour	Trommel	Tambor	
	4	800038520	1	Rullino	Roller	Aiguille	Rolle	Rodillo	
	5	800098149	1	Vite	Screw	Vis	Schraube	Tornillo	
	6	8000A0322	1	Piastrina	Plate	Plaque	Platte	Placa	
	7	800070215	1	Pedafino	Pedd	Pedale	Pedd	Pedd	
	8	800070216	1	Mola	Spring	Ressort	Feder	Resorte	
	9	800048125	1	Forcellacambio (4a-5a)	Forkgearchange (4th-5h)	Fourcheboite a vitesse	GabelSchaltung	Horquillacambio	
	10	800086980	1	Forcellacambio (1a-3a)	Forkgearchange (1st-3rd)	Fourcheboite a vitesse	GabelSchaltung	Horquillacambio	
	11	800048127	1	Forcellacambio (2a)	Forkgearchange (2nd)	Fourcheboite a vitesse	GabelSchaltung	Horquillacambio	
	12	800038728	3	Rullino	Roller	Aiguille	Rolle	Rodillo	
	13	800038711	1	Perno (L=96mm)	Pin (L=96mm)	Pivot (L=96mm)	Bolzen (L=96mm)	Perno (L=96mm)	
	14	800038712	1	Perno (L=57,5mm)	Pin (L=57,5mm)	Pivot (L=57,5mm)	Bolzen (L=57,5mm)	Perno (L=57,5mm)	
	15	8000A0318	1	Alberocom.selettore	Gearboxpedalshaftassy	Arbrepéd.changevit.compl.	PedalUmsteuerungswellekpl.	Ejepedal cambiocompl.	
	17	66N021202	1	Anello elastico	Splitring	Anneauressort	Sprenging	Anilloelástico	
	18	800046225	1	Mola	Spring	Ressort	Feder	Resorte	
	19	8B0046226	1	Bussola	Bushing	Douille	Buchse	Manguito	
	20	8D0001261	1	Rosetta	Washer	Rondelle	Schebe	Arandela	
	21	8000A0323	1	Saltarello	Click	Cliquet	Strumhaken	Salt.	
	22	8000A0590	1	Mola	Spring	Ressort	Feder	Resorte	
	23	8000A0324	1	Vite	Screw	Vis	Schraube	Tornillo	
	24	8A0028327	2	Vite	Screw	Vis	Schraube	Tornillo	
	25	8000A0318	1	Rocchetto selettore dentato	Sprocket	Rochet	Spule	Piñon	
	26	800088969	1	Pedale comando cambiocompl.	Crankleverassy	Leviercompl.	Hebelkpl.	Pedalmandocambiocompl.	
	27	800070217	1	Ribattino	Rivet	Rivet	Niet	Remache	
	28	800062728	1	Vite	Screw	Vis	Schraube	Tornillo	
	29	800071007	2	Saltarello per rocchetto	Click	Cliquet	Strumhaken	Salt.	
	30	800071008	2	Puntale per saltarello	Pushrod	Embout	Stösselschaft	Puntal	
	31	800071009	2	Mola	Spring	Ressort	Feder	Resorte	
	32	800071010	1	Bussola	Bushing	Douille	Buchse	Manguito	



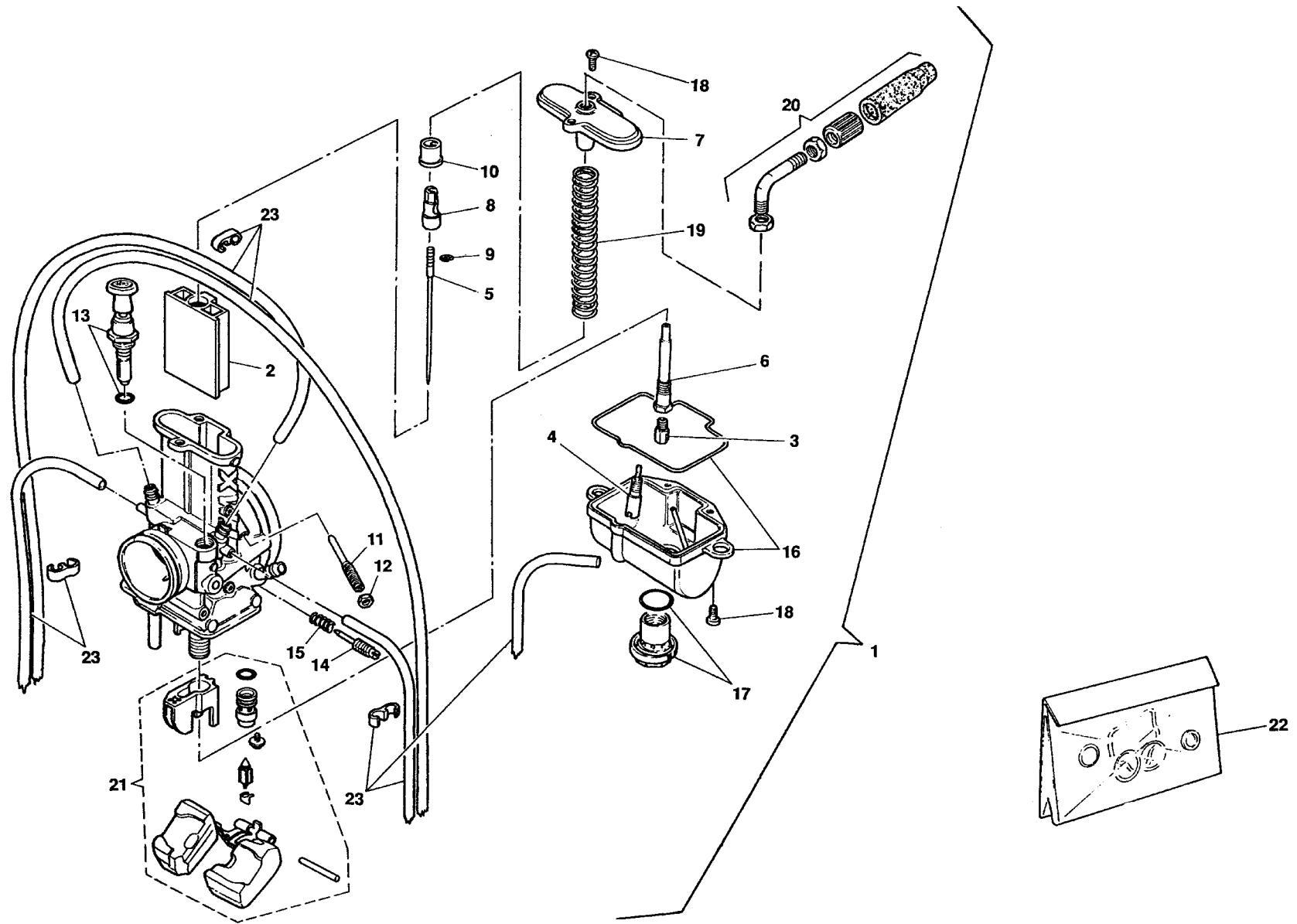
Note Notes Notas	Pos. No. Index Pos.	N.Cod. CodeNo. Nr.Code CodeNr N.Cod.	Qtà Q.ty Q.te Mge Cadt	DENOMINAZIONE	NAME	DESIGNATION	BESHREIBUNG	DENOMINACION	Validità Validity Validité Gültig Validez
W	1	8A0075347	1	Alternatore completo (250)	Alternator compl. (250)	Alternateur compl. (250)	Lichtmaschine kpl. (250)	Alternador compl. (250)	
W	1	800075344	1	Alternatore completo (360)	Alternator compl. (360)	Alternateur compl. (360)	Lichtmaschine kpl. (360)	Alternador compl. (360)	
C	1	800091952	1	Alternatore completo	Alternator compl.	Alternateur compl.	Lichtmaschine kpl.	Alternador compl.	
W	2	800082496	2	Vite	Screw	Vis	Schraube	Tornillo	
C	2	800062727	2	Vite	Screw	Vis	Schraube	Tornillo	
W	3	800049967	1	Piastrina	Plate	Plaquette	Plättchen	Placa	
	4	65N021002	1	Linguetta americana	Woodruff key	Clé woodruff	Federkeil	Lengüeta americana	
W	5	800073540	1	Dado	Nut	Ecrou	Mutter	Tuerca	
C	5	800042023	1	Dado	Nut	Ecrou	Mutter	Tuerca	
W	6	800021811	4	Fascetta	Clamp	Collier	Schelle	Banda	
W	7	800075346	1	Bobina	Coil	Bobine	Zündspule	Bobina	
C	7	800072887	1	Bobina	Coil	Bobine	Zündspule	Bobina	
W	8	800073593	1	Rosetta	Washer	Rondelle	Scheibe	Arandela	
W	9	800038291	2	Rosetta elastica	Washer	Rondelle	Scheibe	Arandela	
C	9	62N115504	2	Rosetta elastica	Washer	Rondelle	Scheibe	Arandela	
W	10	800076016	1	Candela	Sparkplug	Bougie	Zündkerze	Bujías	
W A	10	800070206	1	Candela (360)	Sparkplug (360)	Bougie (360)	Zündkerze (360)	Bujías (360)	
C	10	8B0057446	1	Candela	Sparkplug	Bougie	Zündkerze	Bujías	
	11	800075270	1	Pipetta schemata	Plug pipe	Pipette bougie	Kerzenstecker	Pipabujía	
C	12	800090012	2	Supporto elastico	Elastic support	Support	Halterung	Soporte	
W	13	800062725	2	Vite	Screw	Vis	Schraube	Tornillo	
C	14	800044240	2	Dado	Nut	Ecrou	Mutter	Tuerca	
	15	800062727	2	Vite	Screw	Vis	Schraube	Tornillo	
W	17	800075343	1	Centralina elettronica (250)	Electronic device (250)	Dispositif électronique (250)	Zundelektronik (250)	Centralita electronica (250)	
W	17	800075345	1	Centralina elettronica (360)	Electronic device (360)	Dispositif électronique (360)	Zundelektronik (360)	Centralita electronica (360)	
C	17	800091953	1	Centralina elettronica	Electronic device	Dispositif électronique	Zundelektronik	Centralita electronica	
U	20	800080145	1	Cavoregolatore bobina	Voltage rectifier-coil cable	Cableregulateur bobine	Kabelspannungregler	Cableregulator bobina	
C	21	800091962	1	Gruppo cavi	Cable assy	Cables compl.	Kabel kpl.	Grupocables	
C	22	800056444	4	Fascetta (L=188mm)	Clamp (L=188mm)	Collier (L=188mm)	Schelle (L=188mm)	Banda (L=188mm)	
C	23	800058394	1	Tampone	Pad	Tampon	Stopfen	Tampón	
C	24	800092248	4	Fascetta (L=82mm)	Clamp (L=82mm)	Collier (L=82mm)	Schelle (L=82mm)	Banda (L=82mm)	



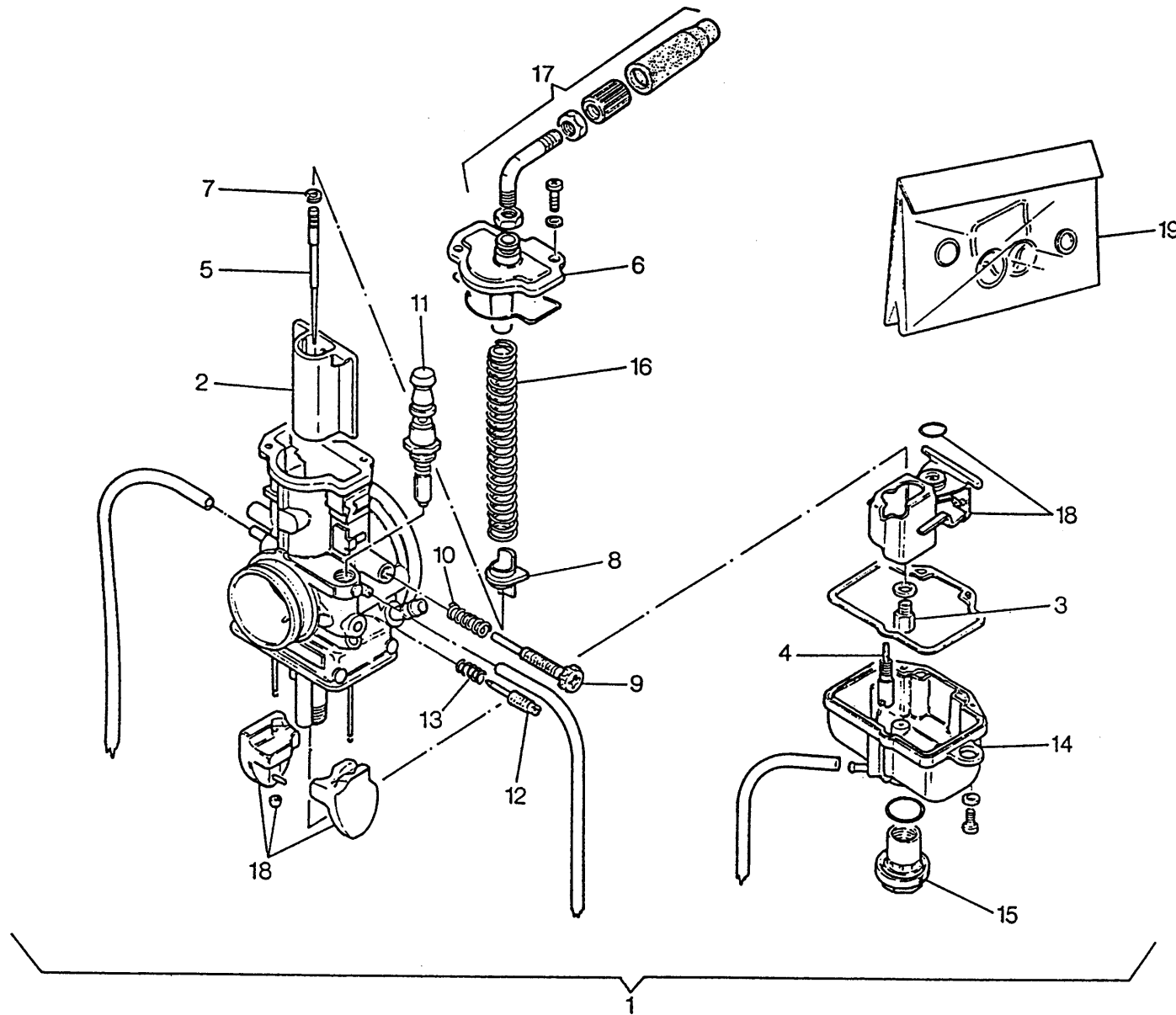
Note Notes Notas	Pos. No. N. Index Pos.	N.Cod. CodeNo. Nr.Code CodeNr N.Cod.	Qtà Q.ty Q.te Mge Cadt	DENOMINAZIONE	NAME	DESIGNATION	BESCHREIBUNG	DENOMINACION	Validità Validity Validité Gültig Validez
	1	800073988	1	Assiemecarburatore	Carburetorassy	Carburateurcompl.	Vergaserkpl.	Carburadorcompl.	
DR	2	8D0072312	1	Valvolagas(4,0)	Throttle valve (4,0)	Papillondegaz(4,0)	Drosselklappe (4,0)	Válvula (4,0)	
R	2	8B0072312	1	Valvolagasda(3,0)	Throttle valve (3,0)	Papillondegaz(3,0)	Drosselklappe (3,0)	Válvula (3,0)	
R	2	8C0072312	1	Valvolagasda(3,5)	Throttle valve (3,5)	Papillondegaz(3,5)	Drosselklappe (3,5)	Válvula (3,5)	
D	3	8Z0072310	1	Gettomax.(430)	Mainjet (430)	Gicleurprincipal (430)	Hauptdüse (430)	Chiclé máximo (430)	
D	3	8S0072310	1	Gettomax.(360)	Mainjet (360)	Gicleurprincipal (360)	Hauptdüse (360)	Chiclé máximo (360)	
D	3	8T0072310	1	Gettomax.(370)	Mainjet (370)	Gicleurprincipal (370)	Hauptdüse (370)	Chiclé máximo (370)	
D	3	8U0072310	1	Gettomax.(380)	Mainjet (380)	Gicleurprincipal (380)	Hauptdüse (380)	Chiclé máximo (380)	
D	3	8V0072310	1	Gettomax.(390)	Mainjet (390)	Gicleurprincipal (390)	Hauptdüse (390)	Chiclé máximo (390)	
D	3	8W0072310	1	Gettomax.(400)	Mainjet (400)	Gicleurprincipal (400)	Hauptdüse (400)	Chiclé máximo (400)	
R	3	8X0072310	1	Gettomax.(410)	Mainjet (410)	Gicleurprincipal (410)	Hauptdüse (410)	Chiclé máximo (410)	
R	3	8Y0072310	1	Gettomax.(420)	Mainjet (420)	Gicleurprincipal (420)	Hauptdüse (420)	Chiclé máximo (420)	
R	3	800072311	1	Gettomax.(440)	Mainjet (440)	Gicleurprincipal (440)	Hauptdüse (440)	Chiclé máximo (440)	
R	3	8A0072311	1	Gettomax.(450)	Mainjet (450)	Gicleurprincipal (450)	Hauptdüse (450)	Chiclé máximo (450)	
R	3	8B0072311	1	Gettomax.(460)	Mainjet (460)	Gicleurprincipal (460)	Hauptdüse (460)	Chiclé máximo (460)	
R	3	8C0072311	1	Gettomax.(470)	Mainjet (470)	Gicleurprincipal (470)	Hauptdüse (470)	Chiclé máximo (470)	
R	3	8D0072311	1	Gettomax.(480)	Mainjet (480)	Gicleurprincipal (480)	Hauptdüse (480)	Chiclé máximo (480)	
R	3	8E0072311	1	Gettomax.(490)	Mainjet (490)	Gicleurprincipal (490)	Hauptdüse (490)	Chiclé máximo (490)	
	4	8K0072315	1	Gettominimo (40)	Idlejet (40)	Gicleurminimum (40)	Leerlaufdüse (40)	Chiclé mínimo (40)	
XD	4	8E0072315	1	Gettominimo (27,5)	Idlejet (27,5)	Gicleurminimum (27,5)	Leerlaufdüse (27,5)	Chiclé mínimo (27,5)	
DR	4	8F0072315	1	Gettominimo (30)	Idlejet (30)	Gicleurminimum (30)	Leerlaufdüse (30)	Chiclé mínimo (30)	
DR	4	8H0072315	1	Gettominimo (35)	Idlejet (35)	Gicleurminimum (35)	Leerlaufdüse (35)	Chiclé mínimo (35)	
DR	4	8M0072315	1	Gettominimo (45)	Idlejet (45)	Gicleurminimum (45)	Leerlaufdüse (45)	Chiclé mínimo (45)	
R	4	8P0072315	1	Gettominimo (50)	Idlejet (50)	Gicleurminimum (50)	Leerlaufdüse (50)	Chiclé mínimo (50)	
D	5	8E0075556	1	Spilloconico (64)	Needle (64)	Pointeauconique (64)	Kon.Nadel (64)	Pasadorcónico (64)	
R	5	8A0075556	1	Spilloconico (60)	Needle (60)	Pointeauconique (60)	Kon.Nadel (60)	Pasadorcónico (60)	
R	5	8C0075556	1	Spilloconico (62)	Needle (62)	Pointeauconique (62)	Kon.Nadel (62)	Pasadorcónico (62)	
R	5	8D0075556	1	Spilloconico (63)	Needle (63)	Pointeauconique (63)	Kon.Nadel (63)	Pasadorcónico (63)	
	6	800072333	1	Coperchio	Cover	Couverde	Deckel	Tapa	
	7	800072323	1	Anelloelastico	Splitring	Annearessort	Sprenging	Anilloelástico	
	8	800072324	1	Fermomolla	Spring	Ressort	Feder	Resorte	
	9	800072325	1	Vitearia	Screw	Vis	Schraube	Tornillo	

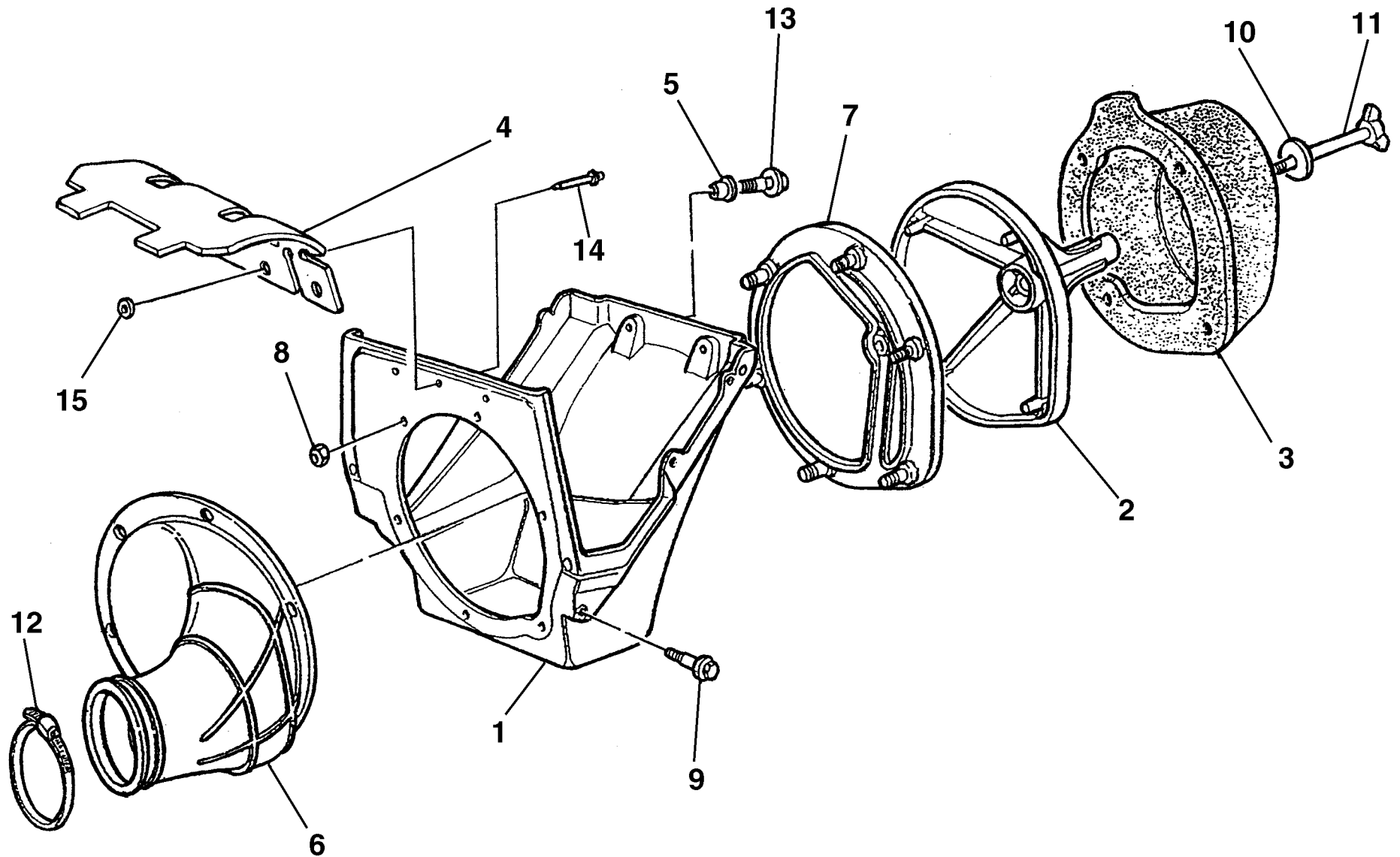


Note Notes Notas	Pos. No. N. Index Pos.	N.Cod. CodeNo. Nr.Code CodeNr N.Cod.	Qtà Q.ty Q.te Mge Cod	DENOMINAZIONE	NAME	DESIGNATION	BESHREIBUNG	DENOMINACION	Validità Validity Validité Gültig Validez
	10	800072326	1	Mola	Spring	Ressort	Feder	Resorte	
	11	800072327	1	Dispositivoavviamento	Startingdevice	Dispositifedémarrage	Startvorrichtung	Dispositivopuestaenmarcha	
	12	800072328	1	Vite min.	Screw	Vis	Schraube	Tornillo	
	13	800072329	1	Mola	Spring	Ressort	Feder	Resorte	
	14	800072330	1	Vaschetta	Chamber	Cuvette	Becken	Cubeta	
	15	800072331	1	Dado	Nut	Ecrou	Mutter	Tuerca	
	16	800072334	1	Mola	Spring	Ressort	Feder	Resorte	
	17	800072318	1	Gruppo cavo	Cableassy	Cablescompl.	Kabel, Kpl.	Grupocables	
	18	800072320	1	Gruppo galeggiante	Gasket	Groupe	Kabel	Grupo	
	19	800072322	1	Gruppo guarnizioni	Gasketset	Groupe garnitures	Dichtungssatz	Grupo juntas	
	20	800021810	1	Fascetta	Clamp	Collier	Schele	Banda	

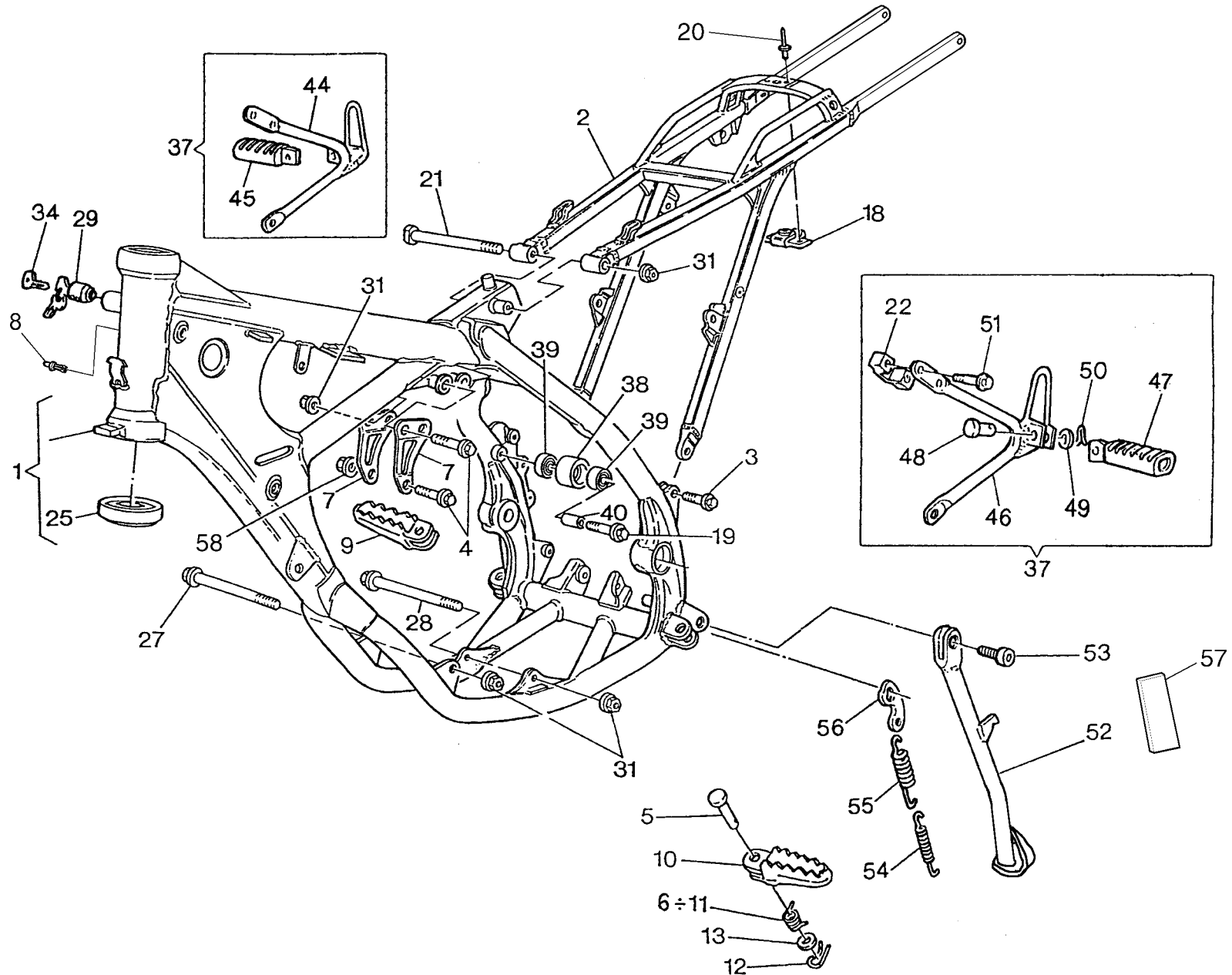


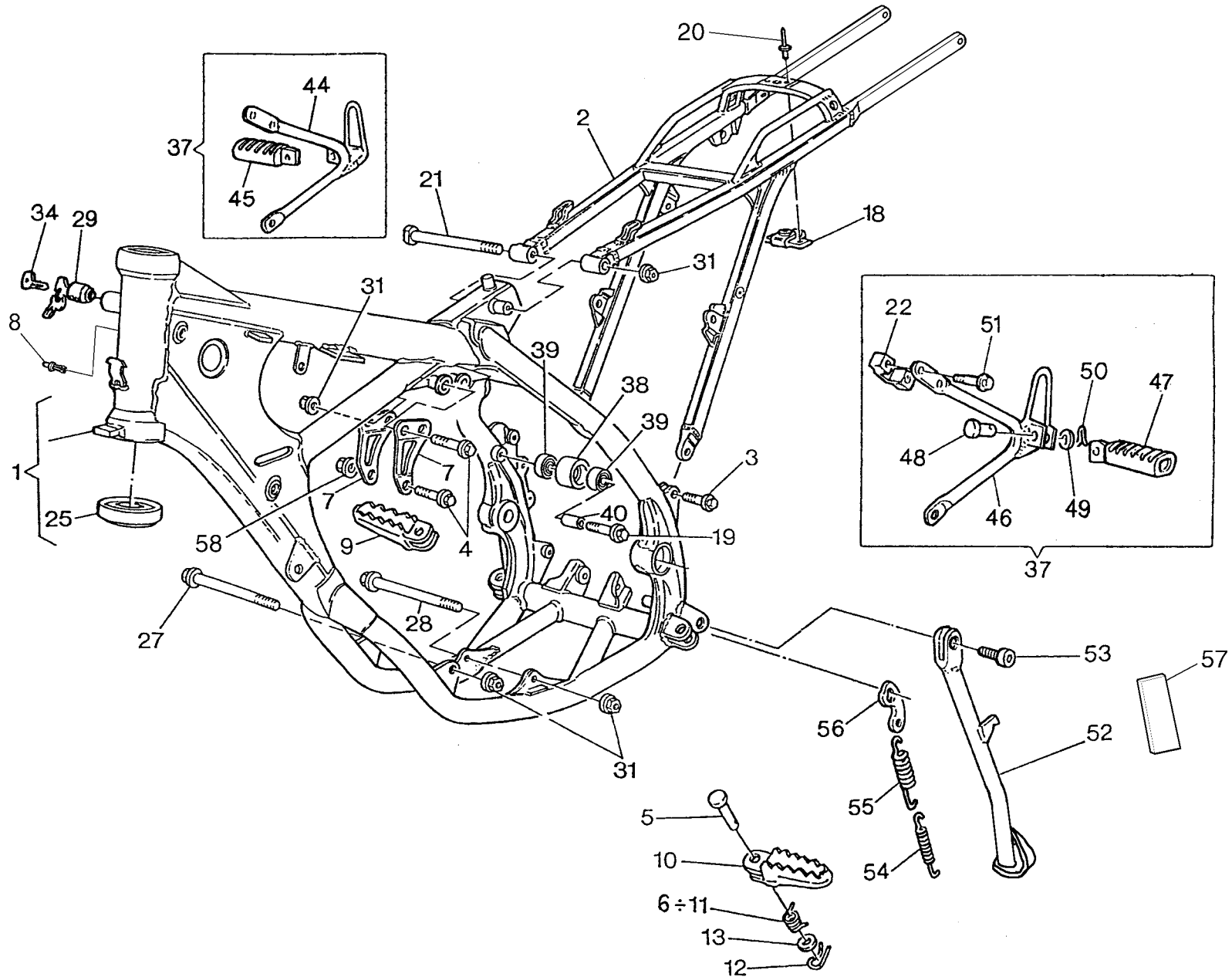
Note Notes Notas	Pos. No. N. Index Pos.	N.Cod. CodeNo. Nr.Code CodeNr N.Cod.	Qtà Q.ty Q.te Mge Cadt	DENOMINAZIONE	NAME	DESIGNATION	BESHREIBUNG	DENOMINACION	Validità Validity Validité Gültig Validez
	1	800086907	1	Assiemecarburatore	Carburetorassy	Carburateurcompl.	Vergaserkpl.	Carburadorcompl.	
	2	8D0086918	1	Valvolagasda (4.0)	Throttle valve (4.0)	Papillondegaz (4.0)	Drosselklappe (4.0)	Válvula (4.0)	
R		8A0086918	1	Valvolagasda (2.5)	Throttle valve (2.5)	Papillondegaz (2.5)	Drosselklappe (2.5)	Válvula (2.5)	
R	2	8B0086918	1	Valvolagasda (3.5)	Throttle valve (3.5)	Papillondegaz (3.5)	Drosselklappe (3.5)	Válvula (3.5)	
	3	8W0072310	1	Gettomax. (400)	Mainjet (400)	Gicleurprincipal (400)	Hauptdüse (400)	Chiclé máximo (400)	
DR	3	8T0072310	1	Gettomax. (370)	Mainjet (370)	Gicleurprincipal (370)	Hauptdüse (370)	Chiclé máximo (370)	
DR	3	8U0072310	1	Gettomax. (380)	Mainjet (380)	Gicleurprincipal (380)	Hauptdüse (380)	Chiclé máximo (380)	
DR	3	8V0072310	1	Gettomax. (390)	Mainjet (390)	Gicleurprincipal (390)	Hauptdüse (390)	Chiclé máximo (390)	
DR	3	8X0072310	1	Gettomax. (410)	Mainjet (410)	Gicleurprincipal (410)	Hauptdüse (410)	Chiclé máximo (410)	
R	3	8Y0072310	1	Gettomax. (420)	Mainjet (420)	Gicleurprincipal (420)	Hauptdüse (420)	Chiclé máximo (420)	
R	3	8Z0072310	1	Gettomax. (430)	Mainjet (430)	Gicleurprincipal (430)	Hauptdüse (430)	Chiclé máximo (430)	
	4	800086919	1	Gettominimo (35)	Idlejet (35)	Gicleurminimum (35)	Leerlaufdüse (35)	Chiclé mínimo (35)	
R	4	8A0086919	1	Gettominimo (30)	Idlejet (30)	Gicleurminimum (30)	Leerlaufdüse (30)	Chiclé mínimo (30)	
DR	4	8B0086919	1	Gettominimo (40)	Idlejet (40)	Gicleurminimum (40)	Leerlaufdüse (40)	Chiclé mínimo (40)	
D	4	8C0086919	1	Gettominimo (45)	Idlejet (45)	Gicleurminimum (45)	Leerlaufdüse (45)	Chiclé mínimo (45)	
	5	800086920	1	Spilloconico (60-3atacca)	Needle (60-3rd)	Pointeauconique (60-3ème)	Kon.Nadel (60-3.)	Pasadorcónico (60-3°)	
D	5	8C0086920	1	Spilloconico (58)	Needle (58)	Pointeauconique (58)	Kon.Nadel (58)	Pasadorcónico (58)	
DR	5	8A0086920	1	Spilloconico (59)	Needle (59)	Pointeauconique (59)	Kon.Nadel (59)	Pasadorcónico (59)	
R	5	8B0086920	1	Spilloconico (61)	Needle (61)	Pointeauconique (61)	Kon.Nadel (61)	Pasadorcónico (61)	
	6	800086921	1	Polverizzatore	Fuelnozzle	Pulvérisateur	Einspritzdüse	Pulverizador	
	7	800086932	1	Coperchio	Cover	Couverde	Deckel	Tapá	
	8	800086978	1	Fermospilloemolla	Retainer	Arrét	Klammer	Pasadór	
	9	800072323	1	AnelloSEEGER	SEEGERring	AnneauSEEGER	RingSEEGER	AnilloSEEGER	
	10	800086925	1	Guidamolla	Springseat	Siégeressort	Federsitzring	Alojamientoresorte	
	11	800086926	1	Vitearia	Screw	Vis	Schraube	Tornillo	
	12	800086927	1	Dadb	Nut	Ecrou	Mutter	Tuerca	
	13	800072327	1	Dispositivoavviamento	Startingdevice	Dispositif dedémarrage	Startvorrichtung	Dispositivopuestaenmarcha	
	14	800072328	1	Vite minimo	Screw	Vis	Schraube	Tornillo	
	15	800072329	1	Mola	Spring	Ressort	Feder	Resorte	
	16	800086928	1	Vaschetta	Chamber	Cuvette	Becken	Cubeta	
	17	800072331	1	Dadb	Nut	Ecrou	Mutter	Tuerca	
	18	800086979	3	Vite	Screw	Vis	Schraube	Tornillo	



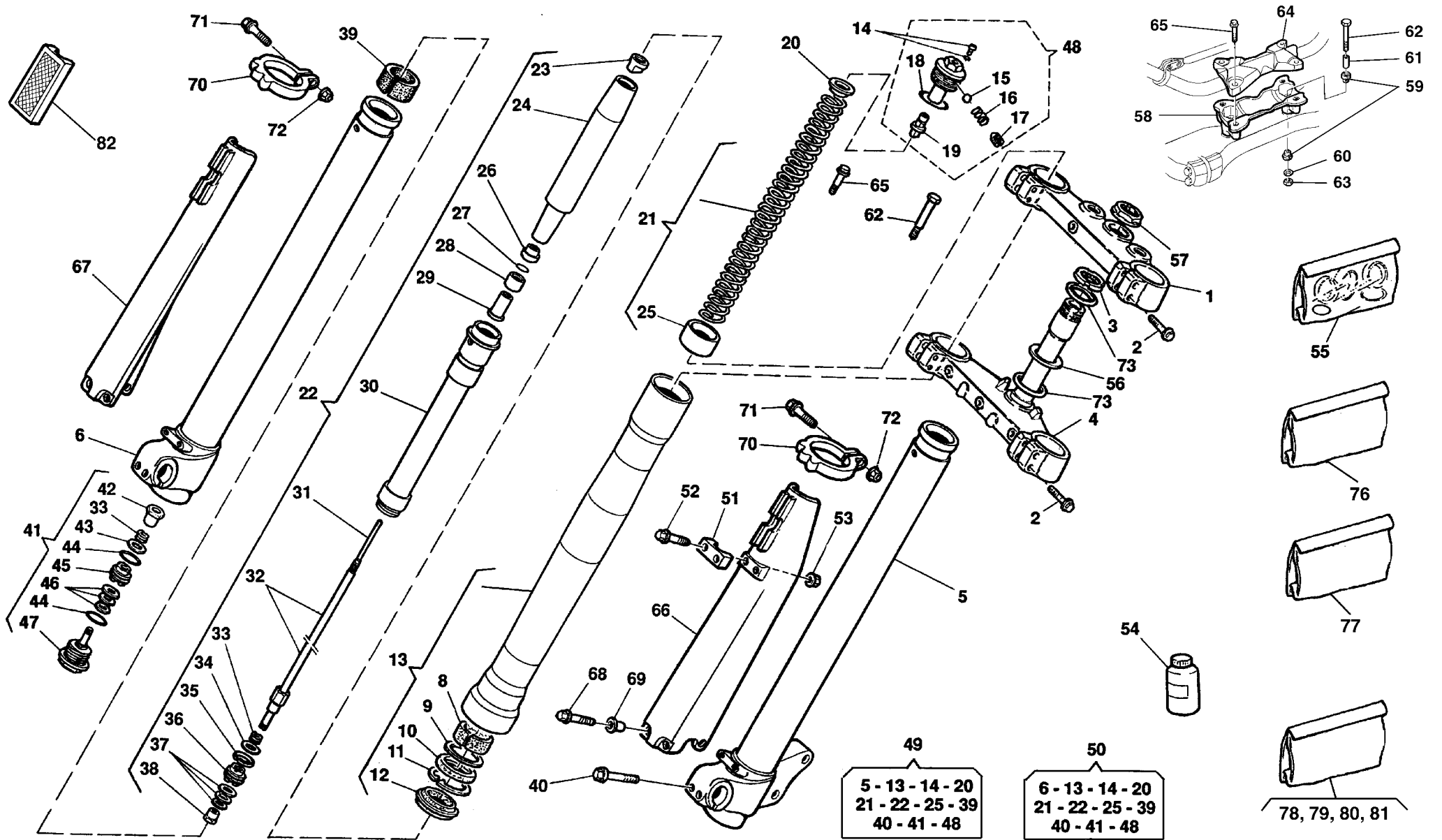


Note Notes Notas	Pos. No. N. Index Pos.	N.Cod. CodeNo. Nr.Code CodeNr N.Cod.	Qtà Q.ty Q.te Mge Cqd	DENOMINAZIONE	NAME	DESIGNATION	BESHREIBUNG	DENOMINACION	Validità Validity Validité Gültig Validez
	1	80A091792	1	Scatola filtro aria	Air filter box	Boîte filtre	Filterkasten	Caja filtro aire	
	2	800069549	1	Gabbia filtro	Cleaner cage	Cage pour filtre	Filterkafig	Caja filtro	
	3	800072641	1	Filtro aria	Air filter	Filtre à air	Luftfilter	Filtro aire	
	4	800095898	1	Protezione	Guard	Protection	Schutz	Protección	
	5	800069429	2	Bussola	Bushing	Duille	Buchse	Manguito	
	6	800086888	1	Raccordo (250)	Union (250)	Raccord (250)	Anschluss (250)	Empalme (250)	
	6	8A0069546	1	Raccordo (360)	Union (360)	Raccord (360)	Anschluss (360)	Empalme (360)	
	7	800070024	1	Flangia	Flange	Bride	Flansch	Brida	
	8	800040718	6	Dado	Nut	Ecrou	Mutter	Tuerca	
	9	800062726	2	Vite	Screw	Vis	Schraube	Tornillo	
	10	62N115549	1	Rosetta piana	Washer	Rondelle	Schebe	Arandela	
	11	8A0037947	1	Vite	Screw	Vis	Schraube	Tornillo	
	12	8E0099475	1	Fascetta	Clamp	Collier	Schele	Banda	
	13	800062728	2	Vite	Screw	Vis	Schraube	Tornillo	
	14	800033372	5	Rivetto	Rivet	Rivet	Niet	Remache	
	15	62N115547	5	Rosetta piana	Washer	Rondelle	Schebe	Arandela	

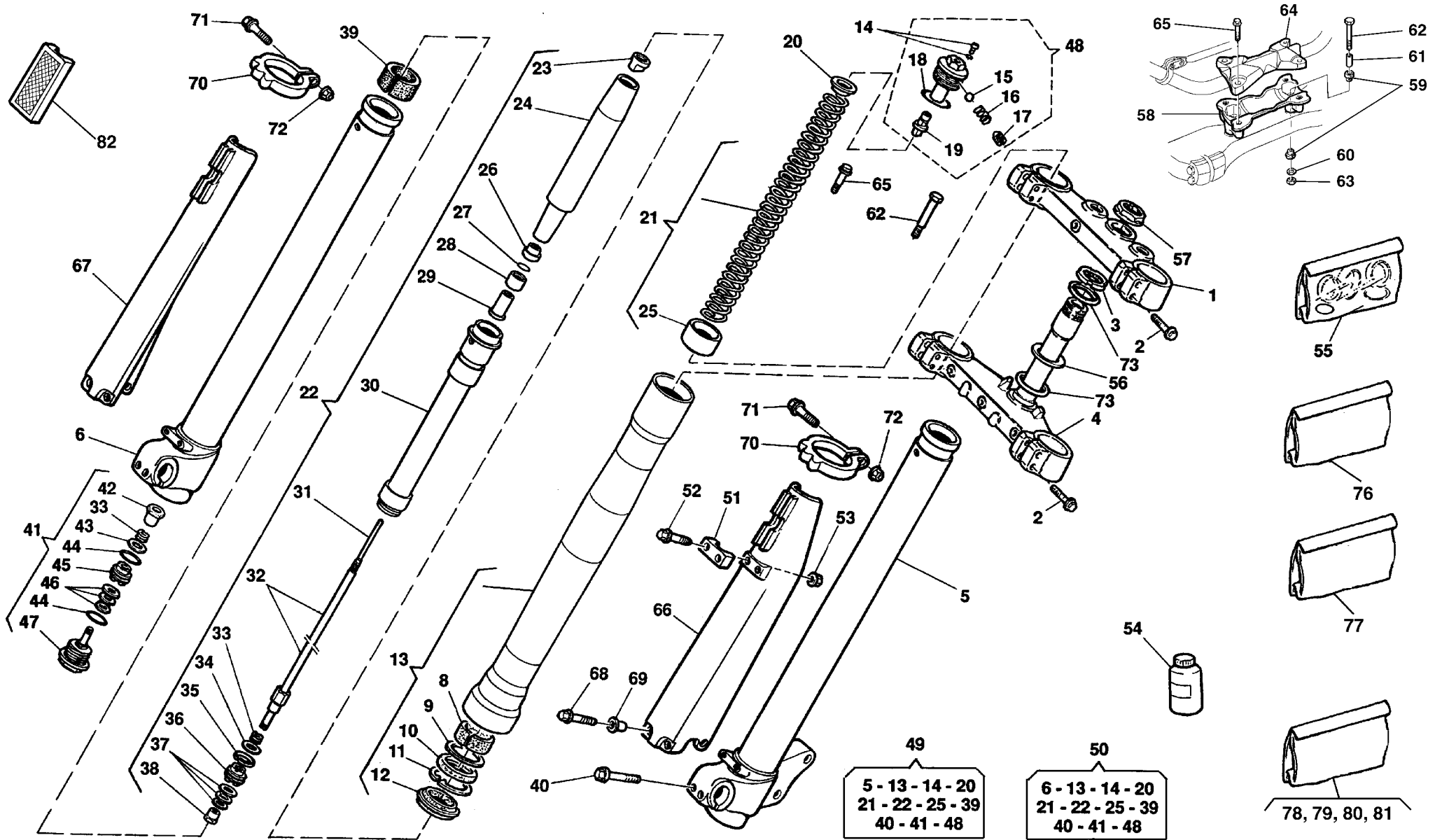




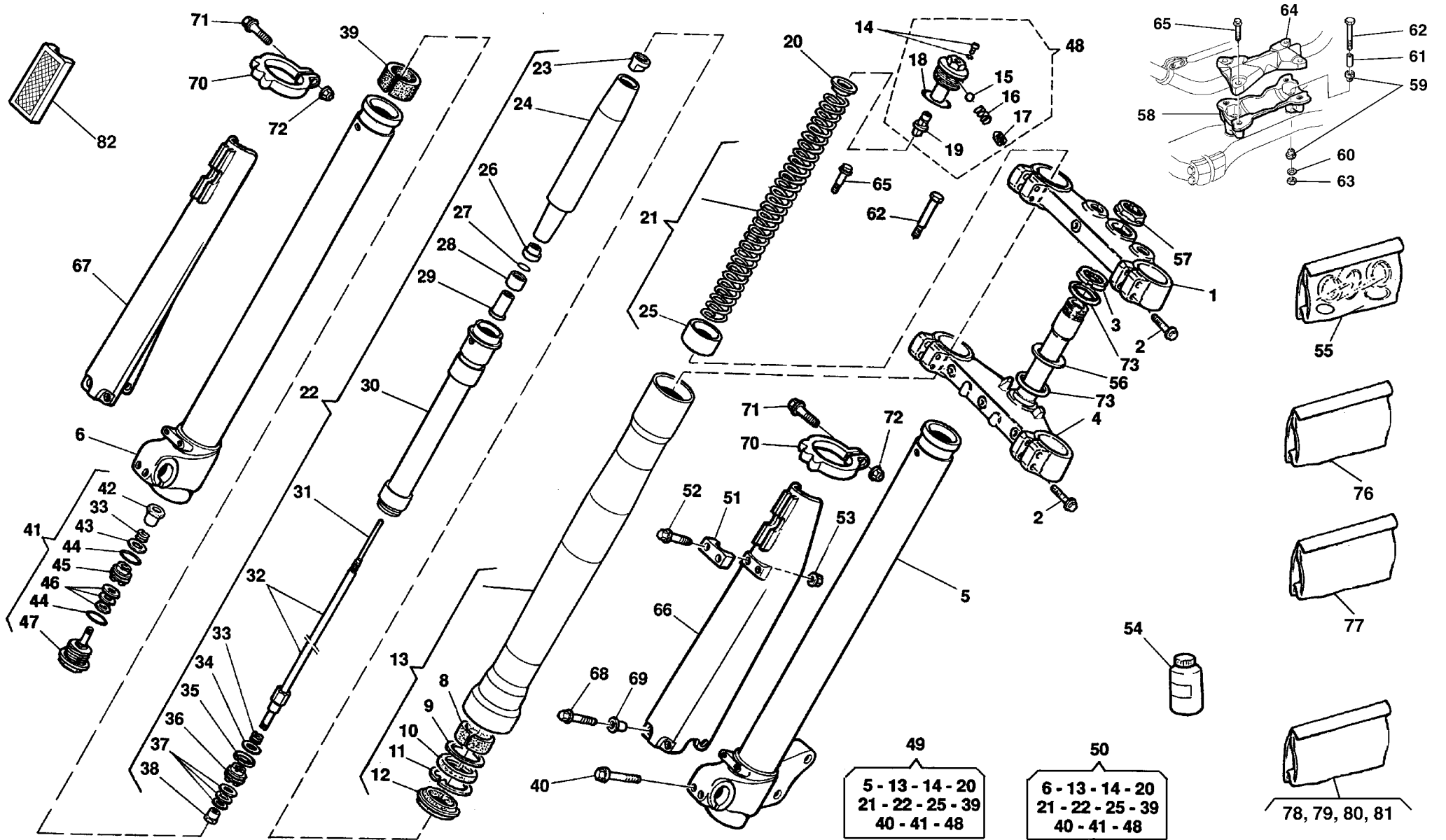
Note Notes Notas	Pos. No. N. Index Pos.	N.Cod. CodeNo. Nr.Code CodeNr N.Cod.	Qtà Q.ty Q.te Mge Cadt	DENOMINAZIONE	NAME	DESIGNATION	BESHREIBUNG	DENOMINACION	Validità Validity Validité Gültig Validez
	39	800063312	4	Cuscinetto (ø8xØ22x7 mm)	Bearing (ø8xØ22x7 mm)	Roulement (ø8xØ22x7 mm)	Kugellager (ø8xØ22x7 mm)	Cojinete (ø8xØ22x7 mm)	
	40	800059434	2	Distanziale	Spacer	Entretoise	Distanzstück	Separador	
XYD	44	800071088	1	SupportoDx	R.H.support	SupportD.	HalterungR.	Soporte der.	
XYD	45	800066652	1	PoggiapiedipasseggeroDx.	R.H.footrestsupport	Supportreposepiéd.	R.Fussraster	Posapieder.	
XYD	46	8A0071087	1	SupportoSx.	L.H.support	SupportG.	HalterungL.	Soporteizq.	
XYD	47	800066651	1	PoggiapiedipasseggeroSx.	L.H.footrestsupport	SupportreposepiédG.	L.Fussraster	Posapieizq.	
XYD	48	800041459	2	Perno	Pin	Pivot	Bolzen	Perno	
XYD	49	62N115504	2	Rosetta	Washer	Rondelle	Schebe	Arandela	
XYD	50	64N120048	2	Copiglia	Splitpin	Goupille	Splint	Clavija	
XYD	51	800069056	2	Vite (M8x20mm)	Screw (M8x20mm)	Vis (M8x20mm)	Schraube (M8x20mm)	Tornillo (M8x20mm)	
XYD	51	800062732	2	Vite (M8x25mm)	Screw (M8x25mm)	Vis (M8x25mm)	Schraube (M8x25mm)	Tornillo (M8x25mm)	
Y	52	800098040	1	Gambalaterale	Sidestand	Bequillelaterale	Seitenständer	Horquilla lateral	
	53	800097976	1	Vite (M8x25mm)	Screw (M8x25mm)	Vis (M8x25mm)	Schraube (M8x25mm)	Tornillo (M8x25mm)	
U	53	8A0097977	1	Vite (M8x25mm)	Screw (M8x25mm)	Vis (M8x25mm)	Schraube (M8x25mm)	Tornillo (M8x25mm)	
Y	54	800062676	1	Mollainterna	Spring	Ressort	Feder	Resorte	
Y	55	800062675	1	Mollaesterna	Spring	Ressort	Feder	Resorte	
Y	56	800084176	1	Piastrina	Plate	Plaque	Platte	Plaque	
	57	8A0094356	1	Tampone	Pad	Tampon	Stopfen	Tampón	
	58	800042022	1	Dado	Nut	Ecrou	Mutter	Tuerca	



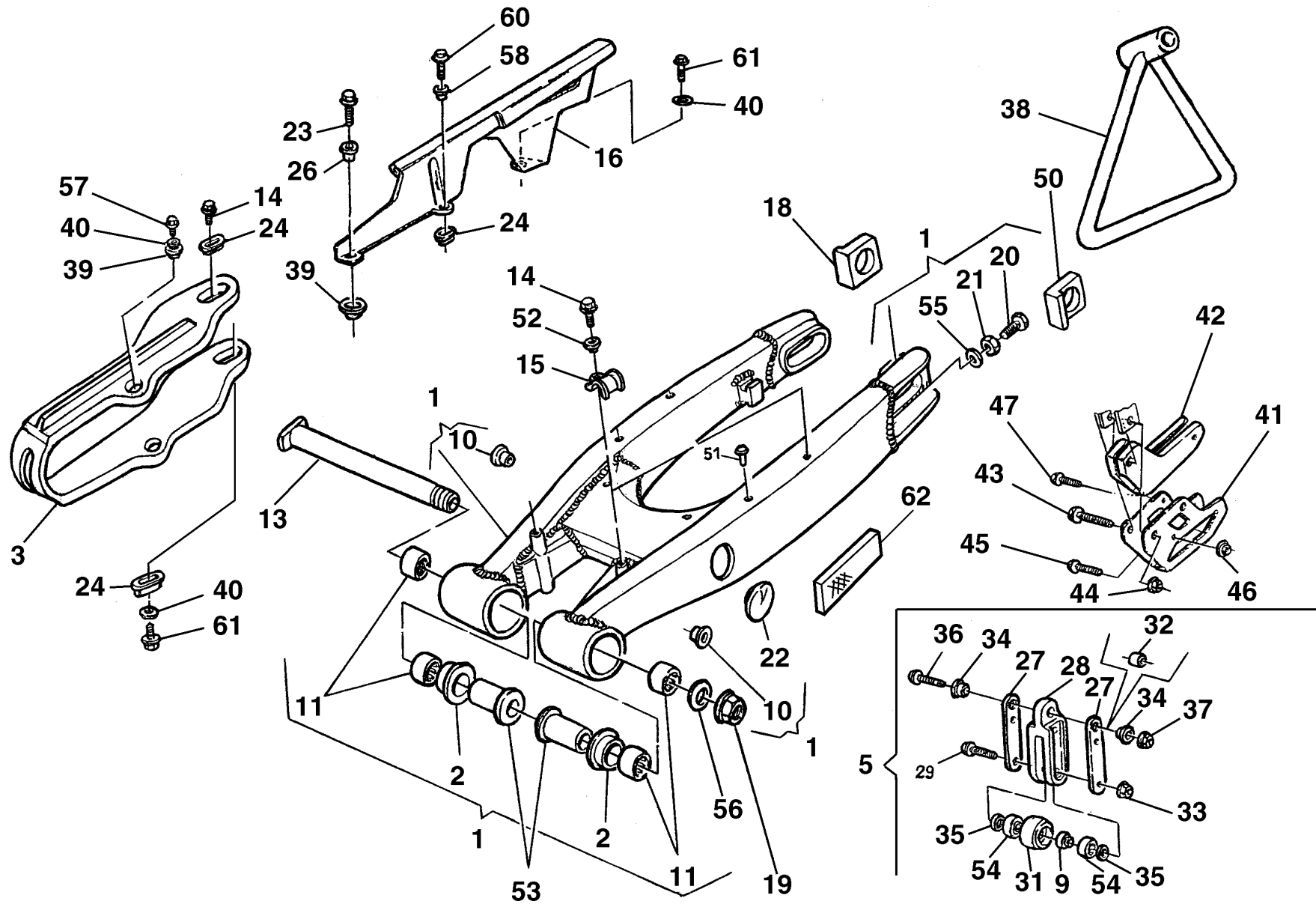
Note Notes Notas	Pos. No. N. Index Pos.	N.Cod. CodeNo. Nr.Code CodeNr N.Cod.	Qtà Q.ty Q.te Mge Cdt	DENOMINAZIONE	NAME	DESIGNATION	BESHREIBUNG	DENOMINACION	Validità Validité Gültig Validez
W	1	8A0096811	1	Testa di sterzo	Steeringhead	Tête direction	Lenkkopf	Cabezal de dirección	
C	1	800096811	1	Testa di sterzo	Steeringhead	Tête direction	Lenkkopf	Cabezal de dirección	
	2	800062796	8	Vite (M8x40mm)	Screw (M8x40mm)	Vis (M8x40mm)	Schraube (M8x40mm)	Tornillo (M8x40mm)	
W	3	800083395	1	Ghieraregistro cuscinetti	Ring nut	Embout	Nutmutter	Virol	
C	3	8A0087717	1	Ghieraregistro cuscinetti	Ring nut	Embout	Nutmutter	Virol	
W	4	800096897	1	Base di sterzo con perno	Steering crown with pin	Socle de direction avec pivot	Gabelbrücke mit Bolzen	Base de dirección con perno	
C	4	800096813	1	Base di sterzo con perno	Steering crown with pin	Socle de direction avec pivot	Gabelbrücke mit Bolzen	Base de dirección con perno	
	5	800098787	1	Stelo Sx. compl.	L.H. slider assy	Montant G. compl.	Bein, Kpl. L.	Deslizable izrda. compl.	
	6	800098786	1	Stelo Dx. compl.	R.H. slider assy	Montant D. compl.	Bein, Kpl. R.	Deslizable der. compl.	
N	8	(a), (b)	2	Bussola	Bushing	Douille	Buchse	Manguito	
N	9		2	Scodellino	Cup	Cuvette	Teller	Cubeta	
N	10	(a), (c)	2	Anello di tenuta	Sealring	Baguederetenue	Dichtring	Anillo de retención	
N	11	(c)	2	Anello di fermo	Stopring	Bagued'arrêt	Haltering	Anillo de retención	
N	12	(a), (c)	2	Raschiapolvere	Dustscraper	Racloirpoudre	Pulverabschaber	Rascador de polvo	
	13	800091474	2	Portastelo completo	Pipe assy	Groupetuyau compl.	Rohrgruppe Kpl	Grupo tubo compl.	
N	14		2	Vite	Screw	Vis	Schraube	Tornillo	
N	15		2	Sfera	Ball	Bille	Kugel	Esfera	
N	16		2	Molla per sfera	Spring	Ressort	Feder	Resorte	
N	17		2	Grano filettato	Dowel	Grain	Stift	Pasador	
N	18	(a)	2	Anello OR	O-Ring	Bague OR	O-Ring	Anillo OR	
	19	800091479	2	Gruppo registro	Adjusterset	Groupereglage	Reglergruppe	Gruporegulación	
	20	800077373	2	Scodellino	Cup	Cuvette	Teller	Cubeta	
W	21	800098791	1	Kit molla (k=4,2N/mm)	Spring (k=4,2N/mm)	Ressort (k=4,2N/mm)	Feder (k=4,2N/mm)	Resorte (k=4,2N/mm)	
C	21	800091610	1	Kit molla (k=4,5N/mm)	Spring (k=4,5N/mm)	Ressort (k=4,5N/mm)	Feder (k=4,5N/mm)	Resorte (k=4,5N/mm)	
W	22	800098552	2	Gruppo pompante compl.	Dampingelement compl.	Amortissement compl.	Schwingungsdämpfer Kpl.	Bombeadora compl.	
C	22	800098792	2	Gruppo pompante compl.	Dampingelement compl.	Amortissement compl.	Schwingungsdämpfer Kpl.	Bombeadora compl.	
N	23		2	Daab	Nut	Ecrou	Mutter	Tuerca	
N	24		2	Guidamolla	Springguide	Guide ressort	Federführung	Guiarresorte	
N	25		2	Tubetto	Pipe	Tuyau	Rohr	Tubo	
N	26		2	Daab	Nut	Ecrou	Mutter	Tuerca	
N	27		2	Anello SEEGER	SEEGERRing	Anneau SEEGER	SEEGERRing	Anillo SEEGER	
N	28		2	Tampone di fondo	Pad	Tampon	Stopfen	Tampón	



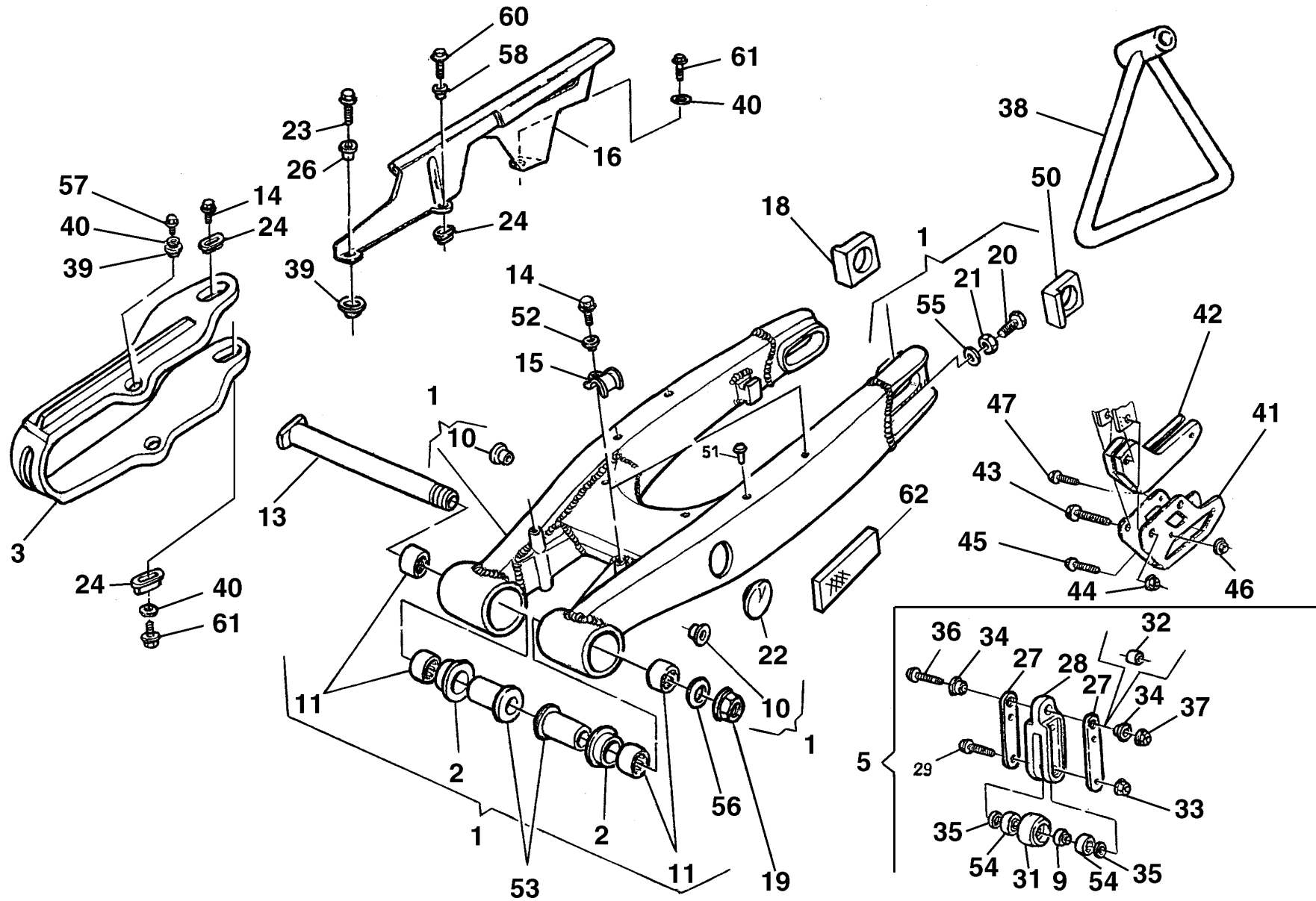
Note Notes Notas	Pos. No. N. Index Pos.	N.Cod. CodeNo. Nr.Code CodeNr N.Cod.	Qtà Q.ty Q.te Mge Cadt	DENOMINAZIONE	NAME	DESIGNATION	BESHREIBUNG	DENOMINACION	Validità Validité Gültig Validez
N	29		2	Distanziale	Spacer	Entretoise	Distanzstück	Separador	
N	30		2	Custodia	Housung	Cage	Korb	Custodia	
N	31		2	Astainterna	Internalrod	Barre	Stange	Varilla	
N	32		2	Ass.asta	Rodassy	Barrecompl.	StangeKpl	Grupovarilla	
N	33		4	Mola	Spring	Ressort	Feder	Resorte	
N	34	(d)	2	Lamela	Plate	Lamele	Plättchen	Laminilla	
N	35	(a)	2	Segmento	Circlip	Segment	Colbenring	Segmento	
N	36		2	Pistoneestensione	R.H.piston	Piston D.	KolbeR.	Pistón der.	
N	37	(d)	6	Lamela	Plate	Lamele	Plättchen	Laminilla	
N	38		2	Daab	Nut	Ecrou	Mutter	Tuerca	
N	39	(a), (b)	2	Bussola	Bushing	Douille	Buchse	Manguito	
	40	800062729	4	Vite (M6x25mm)	Screw (M6x25mm)	Vis (M6x25mm)	Schraube (M6x25mm)	Tornillo (M6x25mm)	
W	41	800098806	2	Ass.valvoladifondo	Valve	Soupape	Ventil	Válvula	
C	41	800095260	2	Ass.valvoladifondo	Valve	Soupape	Ventil	Válvula	
N	42		2	Daab	Nut	Ecrou	Mutter	Tuerca	
N	43	(d)	2	Lamela	Plate	Lamele	Plättchen	Laminilla	
N	44	(a)	2	Anello OR	O-Ring	BagueOR	O-Ring	Anillo OR	
N	45		2	Pistonecompressione	Piston	Piston	Kolbe	Pistón	
N	46	(d)	6	Lamela	Plate	Lamele	Plättchen	Laminilla	
N	47		2	Valvola	Valve	Soupape	Ventil	Valvula	
	48	800091480	2	Gruppotappo	Plugassy	Groupebouchon	VerschlussgruppeKpl	Grupotapón	
W	49	8A0097149	1	GambaSx.compl.	L.H. fork leg assy	FourchecompleteG.	TelegabelKpl.L.	Horquillaizrda.compl.	
C	49	800097035	1	GambaSx.compl.	L.H. fork leg assy	FourchecompleteG.	TelegabelKpl.L.	Horquillaizrda.compl.	
W	50	8A0097148	1	GambaDx.compl.	R.H. fork leg assy	FourchecompleteD.	TelegabelKpl.R.	Horquilla derech.compl.	
C	50	800097034	1	GambaDx.compl.	R.H. fork leg assy	FourchecompleteD.	TelegabelKpl.R.	Horquilla derech.compl.	
	51	8000A0633	1	Piastrina	Plate	Plaque	Plättchen	Placa	
	52	8A0067997	2	Vite	Screw	Vis	Schraube	Tornillo	
	53	800061355	2	Daab	Nut	Ecrou	Mutter	Tuerca	
R	54	800080260	1	Olio forcella	Front fork oil	Huilefourcheavant	Öl für die Vordergabel	Aceitehorquilladelantera	
	55	800091519	1	Gruppoguarnizioni	Gasketset	Groupegamitures	Dichtungsatz	Grupojuntas	
W	56	8A0065503	2	Rosettapiana	Washer	Rondelle	Schebe	Arandela	
C	56	800087736	1	Rosettapiana	Washer	Rondelle	Schebe	Arandela	



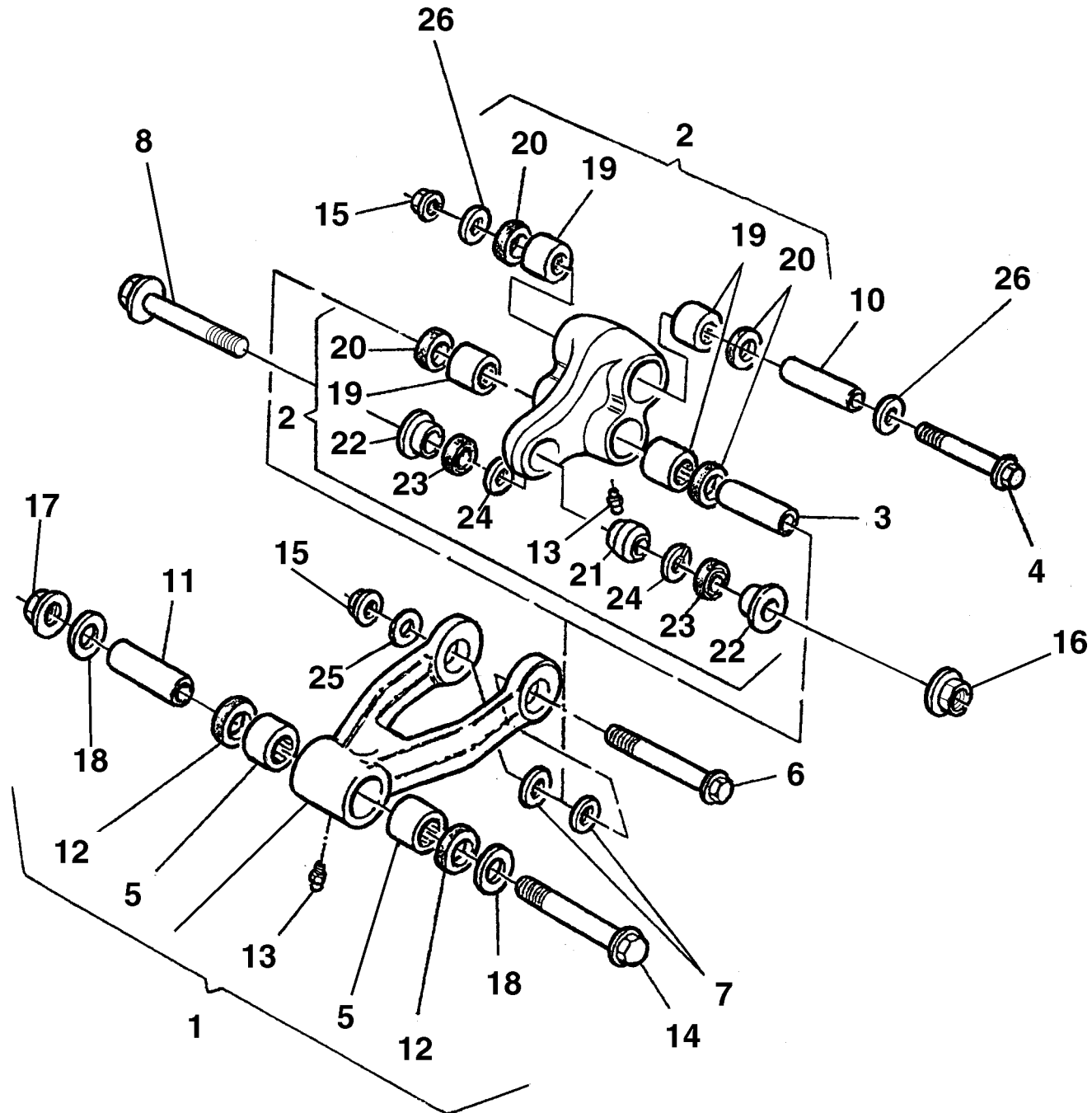
Note Notes Notas	Pos. No. Index Pos.	N.Cod. CodeNo. Nr.Code CodeNr N.Cod.	Qtà Q.ty Q.te Mge Cadt	DENOMINAZIONE	NAME	DESIGNATION	BESCHREIBUNG	DENOMINACION	Validità Validity Validité Gültig Validez
W	57	800069315	1	Dadb	Nut	Ecrou	Mutter	Tuerca	
C	57	8A0069315	1	Dadb	Nut	Ecrou	Mutter	Tuerca	
	58	800098237	1	Mozzettoinferiore	Hub	Moyeau	Rachabe	Cbo	
	59	800060233	4	Gommino	Rubberpad	Piècecaoutchouc	Gummistück	Juntagomma	
	60	800060234	2	Rosettapiana	Washer	Rondelle	Schebe	Arandela	
	61	800053155	2	Distanziale	Spacer	Entretoise	Distanzstück	Separador	
	62	60N101219	2	Vite (M10x65mm)	Screw(M10x65mm)	Vis(M10x65mm)	Schraube(M10x65mm)	Tornillo(M10x65mm)	
	63	800061314	2	Dadb	Nut	Ecrou	Mutter	Tuerca	
	64	800098118	2	Mozzettosuperiore	Hub	Moyeau	Rachabe	Cubo	
	65	8C0069056	4	Vite (M8x30mm)	Screw(M8x30mm)	Vis (M8x30mm)	Schraube(M8x30mm)	Tornillo (M8x30mm)	
	66	80G069337	1	ProtezionesteliSx.	GuardL.H.	ProtectionD.	SchutzL.	Protecciónizq.	
	67	80G069338	1	ProtezionesteliDx.	GuardR.H.	ProtectionG.	SchutzR.	Protecciónder.	
	68	800067997	6	Vite	Screw	Vis	Schraube	Tornillo	
	69	800069282	6	Bussola	Bush	Douille	Buchse	Manguito	
	70	800093283	2	Anello	Ring	Bague	Ring	Anilo	
	71	8B0066525	2	Vite	Screw	Vis	Schraube	Tornillo	
	72	800056443	2	Dadb	Nut	Ecrou	Mutter	Tuerca	
C	73	800087745	2	Guamizioneditenuta	Gasket	Garniture	Dichtung	Guamición	
	76	800097750	1	Kitboccole	Bush kit	Kit douille	Buchsekit	Kitmanguito	
	77	800097749	1	Kitanelliditenuta	Sealringkit	Kitbagedereteneue	Dichtringkit	Kitanillo deretención	
	78	800098782	1	Kitlamelle (0,1 mm)	Platekit (0,1 mm)	Kitlamelle (0,1 mm)	Plättchenkit (0,1 mm)	Kit Laminilla (0,1 mm)	
	79	800098783	1	Kitlamelle (0,2mm)	Platekit (0,2mm)	Kitlamelle (0,2mm)	Plättchenkit (0,2mm)	Kit Laminilla (0,2mm)	
	80	800098784	1	Kitlamelle (0,3mm)	Platekit (0,3mm)	Kitlamelle (0,3mm)	Plättchenkit (0,3mm)	Kit Laminilla (0,3mm)	
	81	800098785	1	Kitlamelle (0,4mm)	Platekit (0,4mm)	Kitlamelle (0,4mm)	Plättchenkit (0,4mm)	Kit Laminilla (0,4mm)	
	82	80B073832	2	Catadiottro (AUS, CDN)	Reflector (AUS, CDN)	Catadioptrique (AUS, CDN)	Rückstrahler (AUS, CDN)	Catafaros (AUS, CDN)	
a				Fornitianeingruppopos.55	Suppliedinbagref.N°55	Son fournies en unités pos. 55	Sind im Umschlag Bez. Nr 55	Provisto en grupopos. 55	
b				Fornitianeingruppopos.76	Suppliedinbagref.N°76	Son fournies en unités pos. 76	Sind im Umschlag Bez. Nr 76	Provisto en grupopos. 76	
c				Fornitianeingruppopos.77	Suppliedinbagref.N°77	Son fournies en unités pos. 77	Sind im Umschlag Bez. Nr 77	Provisto en grupopos. 77	
d				Fornitianeingruppopos. 78, 79, 80, 81	Suppliedinbagref.N° 78, 79, 80, 81	Son fournies en unités pos. 78, 79, 80, 81	Sind im Umschlag Bez. Nr 78, 79, 80, 81	Provisto en grupopos. 78, 79, 80, 81	



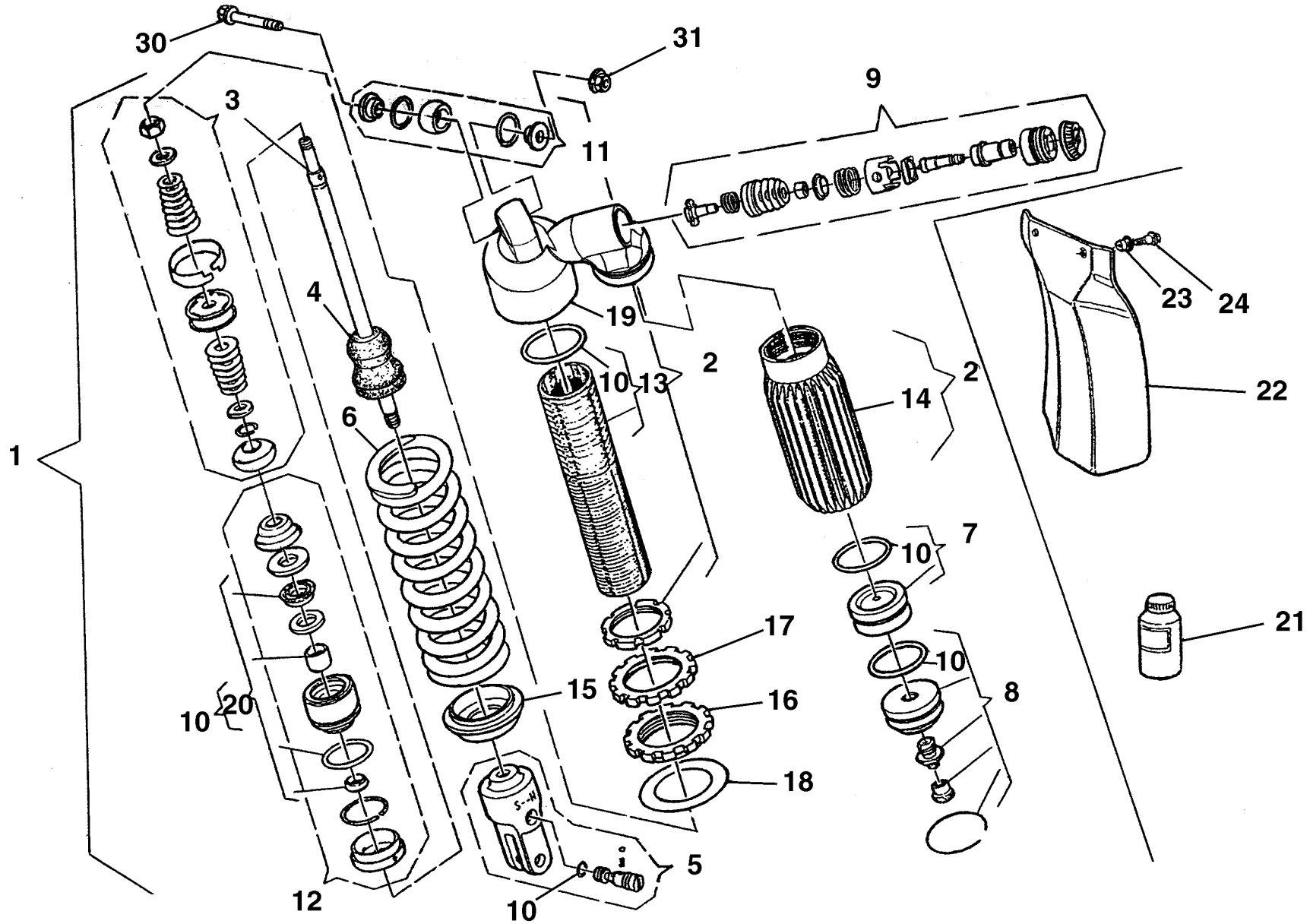
Note Notes Notas	Pos. No. N. Index Pos.	N.Cod. CodeNo. Nr.Code CodeNr N.Cod.	Qtà Q.ty Q.te Mge Cadt	DENOMINAZIONE	NAME	DESIGNATION	BESHREIBUNG	DENOMINACION	Validità Validity Validité Gültig Validez
	1	800097036	1	Forcellone completo	Swingarmassy.	Fourche complete	Gabel, Kpl.	Horquilla compl.	
	2	800071622	4	Bussola	Bushing	Douille	Buchse	Manguito	
	3	800096960	1	Pattinocatena	Chainslider	Glissière	Gleitbahn	Platocadena	
Y	5	800072873	1	Ass.guidacatena	Chainguide	Guidechaîne	Kettenführung	Gujacadena	
Y	9	800065412	1	Distanziale	Spacer	Entretoise	Distanzstück	Separador	
	10	800087810	1	Bussola Sp. 16mm (lato disco)	R.H.bushing (th.16mm)	Douille D. (épaisseur 16mm)	Buchse R. (Dicken 16mm)	Manguito der. (esp.16mm)	
	10	8A0087810	1	Bussola Sp. 13mm (lato corona)	L.H.bushing (th.13mm)	Douille G. (épaisseur 13mm)	Buchse L. (Dicken 13mm)	Manguito iz. (esp.13mm)	
	11	800076283	4	Gabbia aullini (ø22xø28x18mm)	Needle cage (ø22xø28x18mm)	Cage à aiguilles (ø22xø28x18mm)	Nadelkäfig (ø22xø28x18mm)	Jaulade agujas del cojinete (ø22xø28x18mm)	
	13	800071620	1	Perno forcellone	Fork pin	Pivot fourche	Gabelbolzen	Perno horquilla	
	14	800020536	1	Vite posteriore (Ø4,8x13mm)	Rearscrew (Ø4,8x13mm)	Vis arrière (Ø4,8x13mm)	Hinterschraube (Ø4,8x13mm)	Tornillo trasero (Ø4,8x13mm)	
	14	800067997	1	Vite anteriore (M5x12mm)	Frontscrew (M5x12mm)	Vis avant (M5x12mm)	Vorderschraube (M5x12mm)	Tornillo del. (M5x12mm)	
	15	80A073456	2	Guidacavo	Cableguide	Guidecâble	Kabelführung	Guía cable	
X Y	16	80A073426	1	Copricatena	Chainguard	Carter de chaîne	Kettenkasten	Cubre cadena	
	18	800096944	2	Tendicatena DX	Chain adjuster R.	Tendeur de chaîne D.	Kettenspanner R.	Tensor de cadena D.	
	19	800071623	1	Daab	Nut	Ecrou	Mutter	Tuerca	
	20	8C0061121	2	Vite	Screw	Vis	Schraube	Tornillo	
	21	800017810	2	Daab	Nut	Ecrou	Mutter	Tuerca	
	22	80A074388	2	Tappo	Plug	Bouchon	Verschluss	Tapón	
X Y	23	8A0067997	1	Vite (M5x16mm)	Screw (M5x16mm)	Vis (M5x16mm)	Schraube (M5x16mm)	Tornillo (M5x16mm)	
	24	800059289	3	Scodellino	Cup	Cuvette	Teller	Cubeta	
X Y	26	8A0069282	2	Bussola	Bushing	Douille	Buchse	Manguito	
Y	27	800072875	2	Plastrad'attacco	Plate	Plaque	Platte	Placa	
Y	28	800072874	1	Guidacatena	Chainguide	Guide chaîne	Kettenführung	Guía cadena	
Y	29	800062731	2	Vite (M6x45mm)	Screw (M6x45mm)	Vis (M6x45mm)	Schraube (M6x45mm)	Tornillo (M6x45mm)	
Y	31	800065411	1	Rullo	Roller	Aiguille	Rolle	Rodillo	
Y	32	151550601	1	Bussola	Bushing	Douille	Buchse	Manguito	
Y	33	800044240	2	Daab	Nut	Ecrou	Mutter	Tuerca	
Y	34	8A0066661	2	Bussola	Bushing	Douille	Buchse	Manguito	
Y	35	800045495	2	Boccola di spallamento	Washer	Rondelle	Scheibe	Arandela	



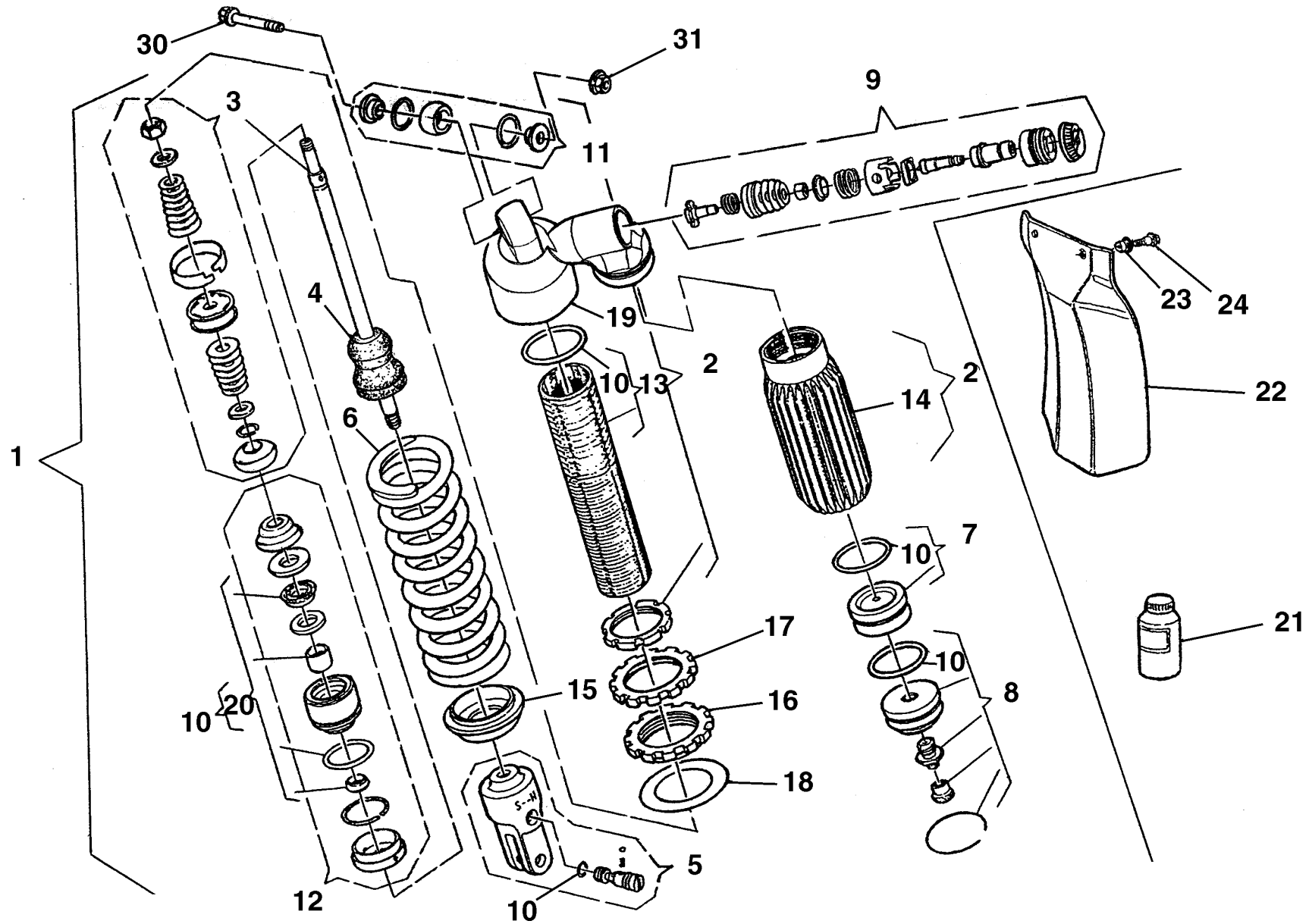
Note Notes Notas	Pos. No. N. Index Pos.	N.Cod. CodeNo. Nr.Code CodeNr N.Cod.	Qtà Q.ty Q.te Mge Cadt	DENOMINAZIONE	NAME	DESIGNATION	BESHREIBUNG	DENOMINACION	Validità Validité Gültig Valdez
Y	36	800062795	1	Vite	Screw	Vis	Schraube	Tornillo	
Y	37	800043928	1	Dadb	Nut	Ecrou	Mutter	Tuerca	
CD	38	800074016	1	Gambalaterale	Sidestand	Bequillelat.	Seitenstander	Horquilla lateral	
	39	800075166	4	Scodellino	Cup	Cuvette	Teller	Cubeta	
	40	800036137	3	Rosettapiana	Washer	Rondelle	Schebe	Arandela	
CU	41	800072869	1	Staffa	Bracket	Entier	Buegel	Brida	
CU	42	800072868	1	Guidacatena	Chainguide	Guidechaîne	Kettenführung	Guíacadena	
CU	43	8A0062795	1	Vite (M8x50mm)	Screw (M8x50mm)	Vis (M8x50mm)	Schraube (M8x50mm)	Tornillo (M8x50mm)	
CU	44	800043928	1	Dadb	Nut	Ecrou	Mutter	Tuerca	
CU	45	800062731	1	Vite (M6x45mm)	Screw (M6x45mm)	Vis (M6x45mm)	Schraube (M6x45mm)	Tornillo (M6x45mm)	
CU	46	800044240	1	Dadb	Nut	Ecrou	Mutter	Tuerca	
CU	47	800062725	1	Vite (M6x10mm)	Screw (M6x10mm)	Vis (M6x10mm)	Schraube (M6x10mm)	Tornillo (M6x10mm)	
	50	800096941	1	TendicatenaSX	ChainadjusterL.	TendeurdechaîneG.	KettenspanneL.	Tensordecadenal.	
	51	800075160	4	Rivetto	Rivet	Rivet	Niet	Remache	
	52	800069282	2	Bussola	Bushing	Douille	Buchse	Manguito	
	53	800071621	2	Bussola	Bushing	Douille	Buchse	Manguito	
Y	54	800063312	2	Cuscinetto (ø8xØ22x7mm)	Bearing (ø8xØ22x7mm)	Roulement (ø8xØ22x7mm)	Lager (ø8xØ22x7mm)	Cojinete (ø8xØ22x7mm)	
	55	800008536	2	Rosettapiana	Washer	Rondelle	Schebe	Arandela	
	56	800032388	1	Rosetta	Washer	Rondelle	Schebe	Arandela	
	57	800067997	1	Vite	Screw	Vis	Schraube	Tornillo	
	58	800097025	1	Bussola	Bushing	Douille	Buchse	Manguito	
	60	60N1 01059	1	Vite (M5x35mm)	Screw (M5x35mm)	Vis (M5x35mm)	Schraube (M5x35mm)	Tornillo (M5x35mm)	
	61	800020536	3	Vite (Ø4,8x13mm)	Screw (Ø4,8x13mm)	Vis (Ø4,8x13mm)	Schraube (Ø4,8x13mm)	Tornillo (Ø4,8x13mm)	
	62	800073832	2	Catadiottro (CDN)	Reflector (CDN)	Catadioptrique (CDN)	Rückstrahler (CDN)	Catafaros (CDN)	

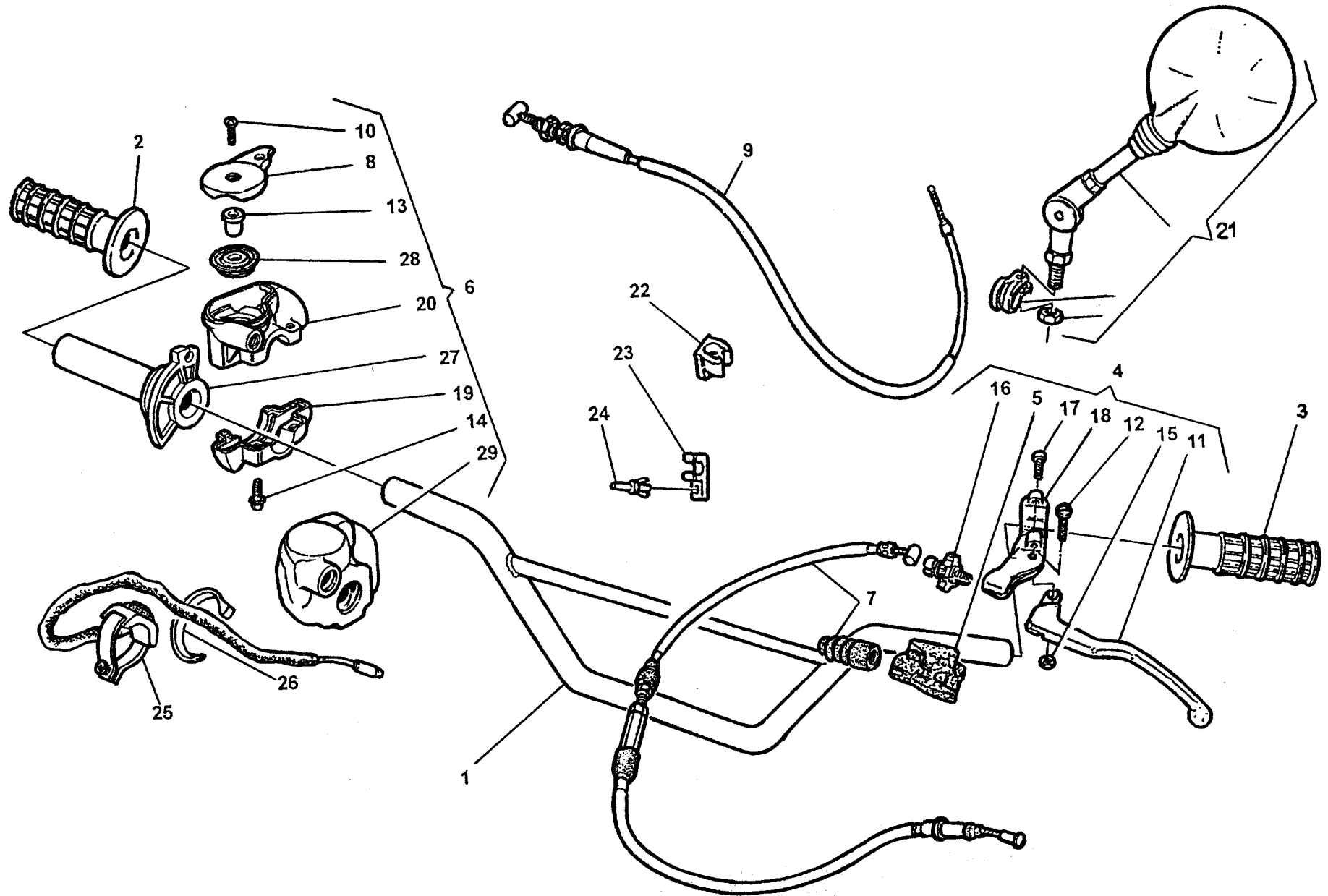


Note Notes Notas	Pos. No. Index Pos.	N.Cod. CodeNo. Nr.Code CodeNr N.Cod.	Qtà Q.ty Q.te Mge Cadt	DENOMINAZIONE	NAME	DESIGNATION	BESHREIBUNG	DENOMINACION	Validità Validity Validité Gültig Validez
	1	800096922	1	Tirante completo	Tierod	Tirant	Spannstange	Tirante	
	2	800096923	1	Assieme bilanciare	Rocking lever assy	Balancier compl.	Schwinge Kpl.	Balancines compl.	
	3	800086176	1	Spinotto	Gudgeon	Axe	Bolzen	Perno	
	4	8A0086138	1	Perno (M12x106mm)	Pin (M12x106mm)	Pivot (M12x106mm)	Bolzen (M12x106mm)	Perno (M12x106mm)	
	5	800086136	2	Boccola arullini (ø22xø28x16mm)	Rollenbush (ø22xø28x16mm)	Douillerouleaux (ø22xø28x16mm)	Rollerbuchse (ø22xø28x16mm)	Casquillo (ø22xø28x16mm)	
	6	800093124	1	Perno (M12x103mm)	Pin (M12x103mm)	Pivot (M12x103mm)	Bolzen (M12x103mm)	Perno (M12x103mm)	
	7	800086177	2	Bussola	Bushing	Douille	Buchse	Manguito	
	8	8D0062797	1	Perno (M10x47mm)	Pin (M10x47mm)	Pivot (M10x47mm)	Bolzen (M10x47mm)	Perno (M10x47mm)	
	10	800086176	1	Spinotto	Gudgeon	Axe	Bolzen	Perno	
	11	8A0086176	1	Spinotto	Gudgeon	Axe	Bolzen	Perno	
	12	800038521	2	Anello ditenuta (ø22xø28x4mm)	Sealring (ø22xø28x4mm)	Bagued'étanchéité (ø22xø28x4mm)	Dichtungsring (ø22xø28x4mm)	Anillo deretención (ø22xø28x4mm)	
	13	800001412	2	Ingrassatore	Lubricator	Graisneur	Schmierbüchse	Lubricador	
	14	8C0086138	1	Perno (M12x81mm)	Pin (M12x81mm)	Pivot (M12x81mm)	Bolzen (M12x81mm)	Perno (M12x81mm)	
	15	800042023	2	Dado	Nut	Ecrou	Mutter	Tuerca	
	16	800042022	1	Dado	Nut	Ecrou	Mutter	Tuerca	
	17	800042023	1	Dado	Nut	Ecrou	Mutter	Tuerca	
	18	800086140	1	Rosetta per dado	Ring	Bague	Ring	Anillo	
	19	800086136	4	Boccola arullini (ø22xø28x16mm)	Rollenbush (ø22xø28x16mm)	Douillerouleaux (ø22xø28x16mm)	Rollerbuchse (ø22xø28x16mm)	Casquillo (ø22xø28x16mm)	
	20	800086137	4	Anello ditenuta (ø26xø34x4mm)	Sealring (ø26xø34x4mm)	Bagued'étanchéité (ø26xø34x4mm)	Dichtungsring (ø26xø34x4mm)	Anillo deretención (ø26xø34x4mm)	
	21	800072168	1	Snodo asfera	Ball joint	Joint arrotule	Kugelgelenk	Articulacion esferica	
	22	151133302	2	Bussola	Bushing	Douille	Buchse	Manguito	
	23	800038767	2	Anello ditenuta (ø26xø15x4mm)	Sealring (ø26xø15x4mm)	Bagued'étanchéité (ø26xø15x4mm)	Dichtungsring (ø26xø15x4mm)	Anillo deretención (ø26xø15x4mm)	
	24	800090561	2	Anello elastico	Snapping	Bagued'arret	Haltering	Anillo elástico	
	26	800086177	2	Distanziale	Spacer	Entretoise	Distanzstück	Separador	

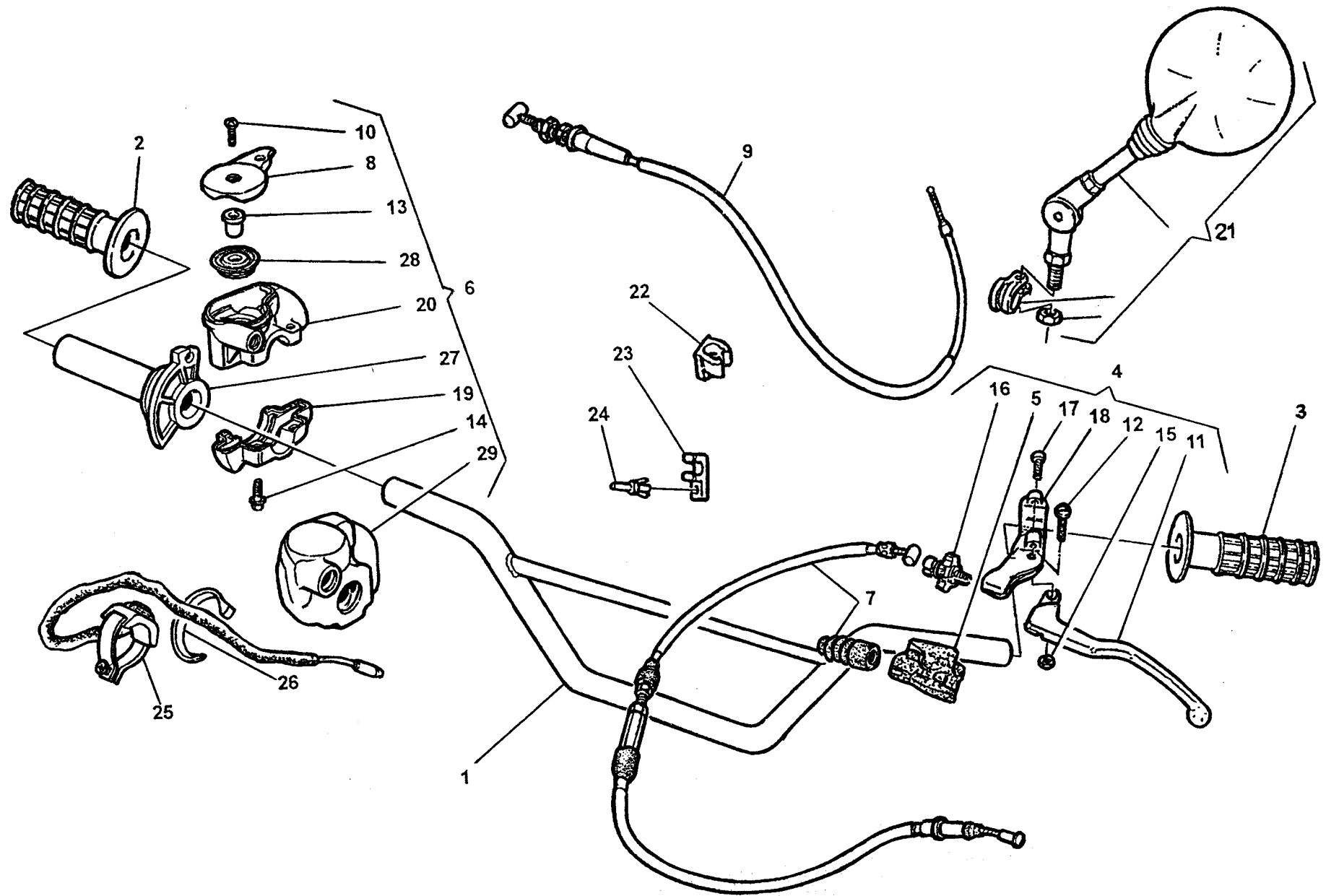


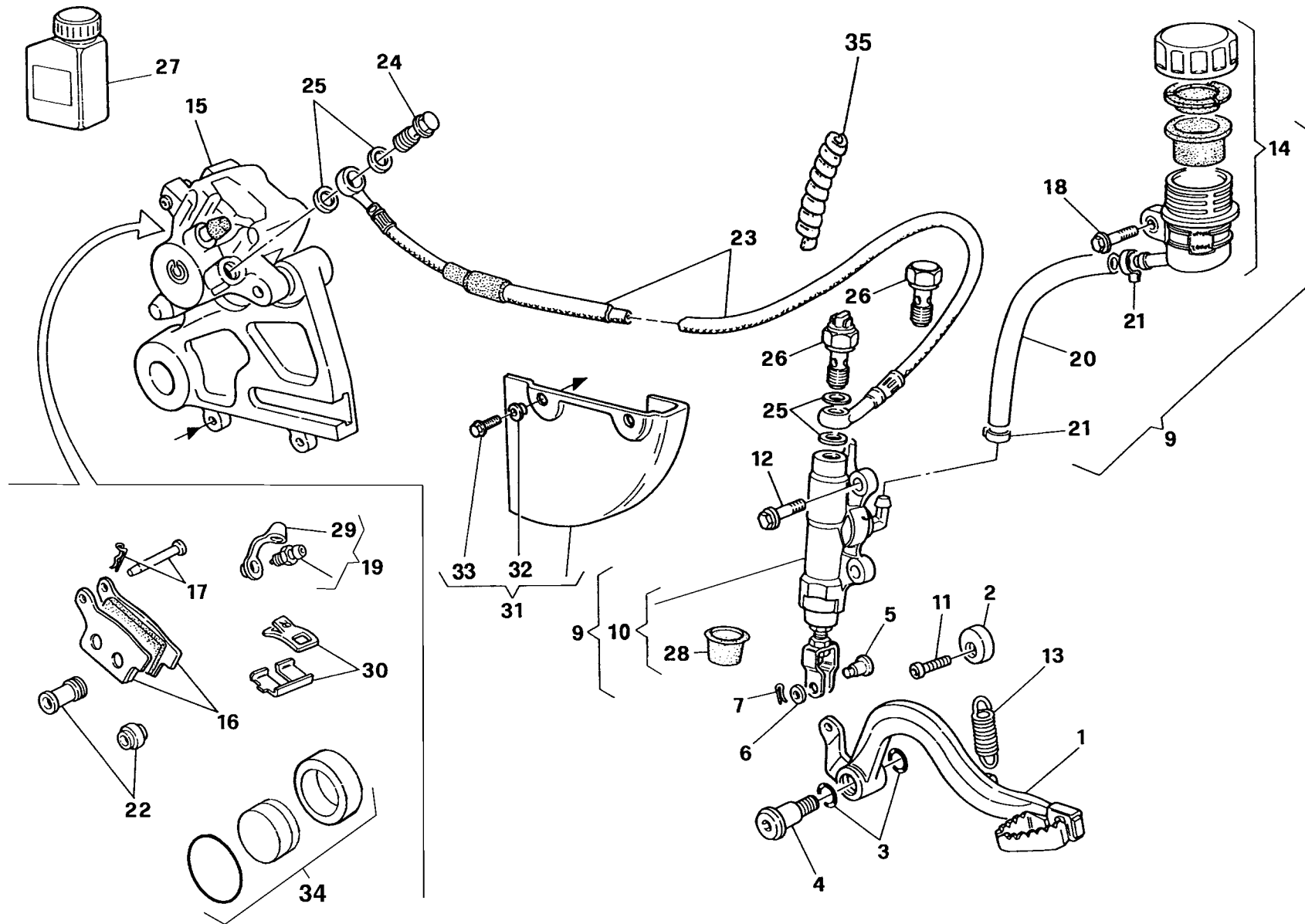
Note Notes Notas	Pos. No. N. Index Pos.	N.Cod. CodeNo. Nr.Code CodeNr N.Cod.	Qtà Q.ty Q.te Mge Cat	DENOMINAZIONE	NAME	DESIGNATION	BESHREIBUNG	DENOMINACION	Validità Validity Validité Gültig Validez
W	1	800097152	1	Ammortizzatore completo	Shock-absorberassy.	Ammortisseur compl.	StossdämpferKpl.	Amortiguador compl.	
C	1	800097038	1	Ammortizzatore completo	Shock-absorberassy.	Ammortisseur compl.	StossdämpferKpl.	Amortiguador compl.	
	2	800098500	1	Gruppo corpo	Dampercaseassy	Groupe corps amortisseur	StossdämpferkörperKpl.	Corpo amortiguador compl.	
W	3	800098507	1	Gruppo stelo	Rodassy	Groupetige	Pumpenstückgruppe	Grupo espiga	
C	3	800098511	1	Gruppo stelo	Rodassy	Groupetige	Pumpenstückgruppe	Grupo espiga	
	4	800091238	1	Tampone	Pad	Tampon	Stopfen	Tampón	
	5	800098489	1	Gruppo forcella	Forkassy	Groupe fourche	GabelgruppeKpl.	Grupo horquilla	
C	6	800098569	1	Molla (k=5,2Kg/mm)	Spring (k=5,2Kg/mm)	Ressort (k=5,2Kg/mm)	Feder (k=5,2Kg/mm)	Resorte (k=5,2Kg/mm)	
W	6	800098570	1	Molla (k=5,4Kg/mm)	Spring (k=5,4Kg/mm)	Ressort (k=5,4Kg/mm)	Feder (k=5,4Kg/mm)	Resorte (k=5,4Kg/mm)	
	7	800098490	1	Diapirama	Daphragm	Daphragme	Biegeplatte	Diaphragma	
	8	800098491	1	Gruppo serbatoio	Tankassy	Groupe reservoir	TankgruppeKpl.	Grupo deposito compl.	
	9	800098492	1	Gruppo regolazione	Adjusterset	Groueréglage	ReglergruppeKpl.	Gruppo regulación	
	10	800098493	1	Gruppo guarnizioni	Gasketset	Groupe garnitures	Dichtungssatz	Grupo juntas	
	11	800089089	1	Gruppo snodo	Balljointassy	Groupe joint arotule	KugelgelenkgruppeKpl.	Grupo articulación esférica	
	12	800098494	1	Gruppo guida stelo	Guiderodassy	Groupe guidetige	Pumpenstückführungsgruppe	Gruppo guía espiga	
	13	800098501	1	Corpo ammortizzatore	Dampercase	Corps amortisseur	Stossdämpferkörper	Corpo amortiguador	
	14	800098502	1	Serbatoio	Tank	Reservoir	Tank	Deposito	
	15	800098496	1	Fondello	Bottom	Fond	Bodenscheibe	Casquillo	
	16	800098497	1	Ghiera	Ringnut	Embout	Nutmutter	Virola	
	17	800098498	1	Ghiera	Ringnut	Embout	Nutmutter	Virola	
	18	800098499	1	Rosetta per molla	Washer	Rondelle	Scheibe	Arandela	
	19	800098503	1	Supporto serbatoio	Tank support	Support reservoir	Gastankhalterung	Soporte deposito	
	20	800098495	1	Gruppo guarnizioni per stelo	Rod gasketset	Jeu joints pour tige	Dichtungssatz für Pumpenstock	Serie juntas para espiga	



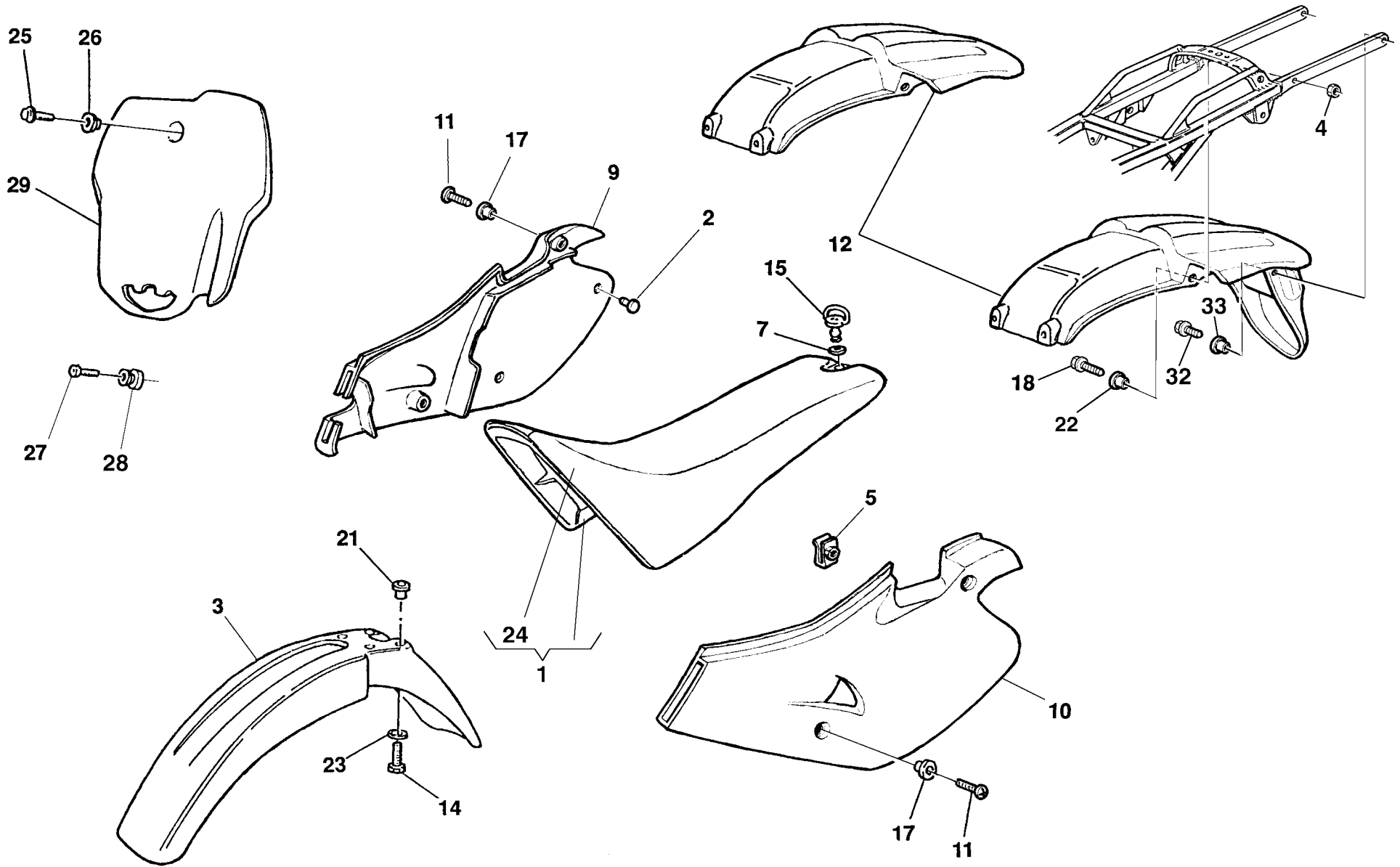


Note Notes Notas	Pos. No. N. Index Pos.	N.Cod. CodeNo. Nr.Code CodeNr N.Cod.	Qtà Q.ty Q.te Mge Cqd	DENOMINAZIONE	NAME	DESIGNATION	BESHREIBUNG	DENOMINACION	Validità Validity Validité Gültig Validez
	1	800088280	1	Manubrio (alluminio)	Handlebar(aluminium)	Guidon(aluminium)	Lenker(aluminium)	Manillar(aluminio)	
	2	800076688	1	Manopladestra	R.H.grip	PoignéeG.	Griff R.	Manoplader.	
	3	800076687	1	Manopolasinistra	L.H.grip	PoignéeG.	Griff L.	Manoplaizq.	
	4	800075330	1	Com.frizione completo	Clutchcontrolassy	Commandeembrayagecompl.	Führungssteuerung	Mandoembraguecompl.	
	5	800048917	1	Coprileva	Levercover	Couvrelevier	Hebeldeckel	Cubrepalanca	
	6	800088865	1	Comandogas completo	Throttlecontrol cable	Commandegazcompl.	Gasgriffkpl.	Accionamientoaceleradorcom.	
250	7	800090710	1	Trasmissione comando frizione	Clutchtransm.	Transm.com.embrayage	Führungssteuerung	Trans.mandoembraguecom.	
360	7	800076284	1	Trasmissione comando frizione	Clutchtransm.	Transm.com.embrayage	Führungssteuerung	Trans.mandoembraguecom.	
	8	800093751	1	Coperchietto	Cover	Couverde	Deckel	Tapa	
	9	800092308	1	Trasmissione gas	Throttle cable	Trasm.comm.gaz	FührungsteuerungdesGases	Tran.mandoaceleradorcomp.	
	10	800050798	2	Vite	Screw	Vis	Schraube	Tornillo	
	11	800077737	1	Levacomando frizione	Clutchlever	Levierembrayage	Kupplungshebel	Palancacomandoembrague	
	12	800038797	1	Vite	Screw	Vis	Schraube	Tornillo	
	13	800093750	1	Bussola	Bush	Douille	Buchse	Manguito	
	14	800062728	2	Vite	Screw	Vis	Schraube	Tornillo	
	15	800087812	1	Dadb	Nut	Ecrou	Mutter	Tuerca	
	16	800048916	1	Gruppo registro	Adjusterset	Groupereglage	Kupplungsreglergruppe	Gruporegul.	
	17	800062728	2	Vite	Screw	Vis	Schraube	Tornillo	
	18	800070698	1	Cavalotto	U-bolt	Cavalier	Bügelbolzen	Cabaleta	
	19	800093747	1	Supporto inferiore	Lowersupport	Supportinférieur	UntereHalterung	Soporteinferiòr	
	20	800093746	1	Supporto superiore	Uppersupport	Supportsupérieur	ObereHalterung	Soportesuperiòr	
XYD	21	800065437	2	Specchioretrovisore compl.	Driving mirror	Rétroviseur	Rückspiegel	Espejo retrovisor	
	22	800061068	1	Molletta guida trasmissioni	Cableguida	Guidecable	Kabelführung	Guiacable	
	23	800085220	1	Molletta guida trasmissioni	Cableguida	Guidecable	Kabelführung	Guiacable	
	24	800048966	1	Rivetto	Rivet	Rivet	Niet	Remache	
UC	25	800096828	1	Pulsante arresto motore	Enginestopbutton	Poussoir	Knopf	Pulsador	

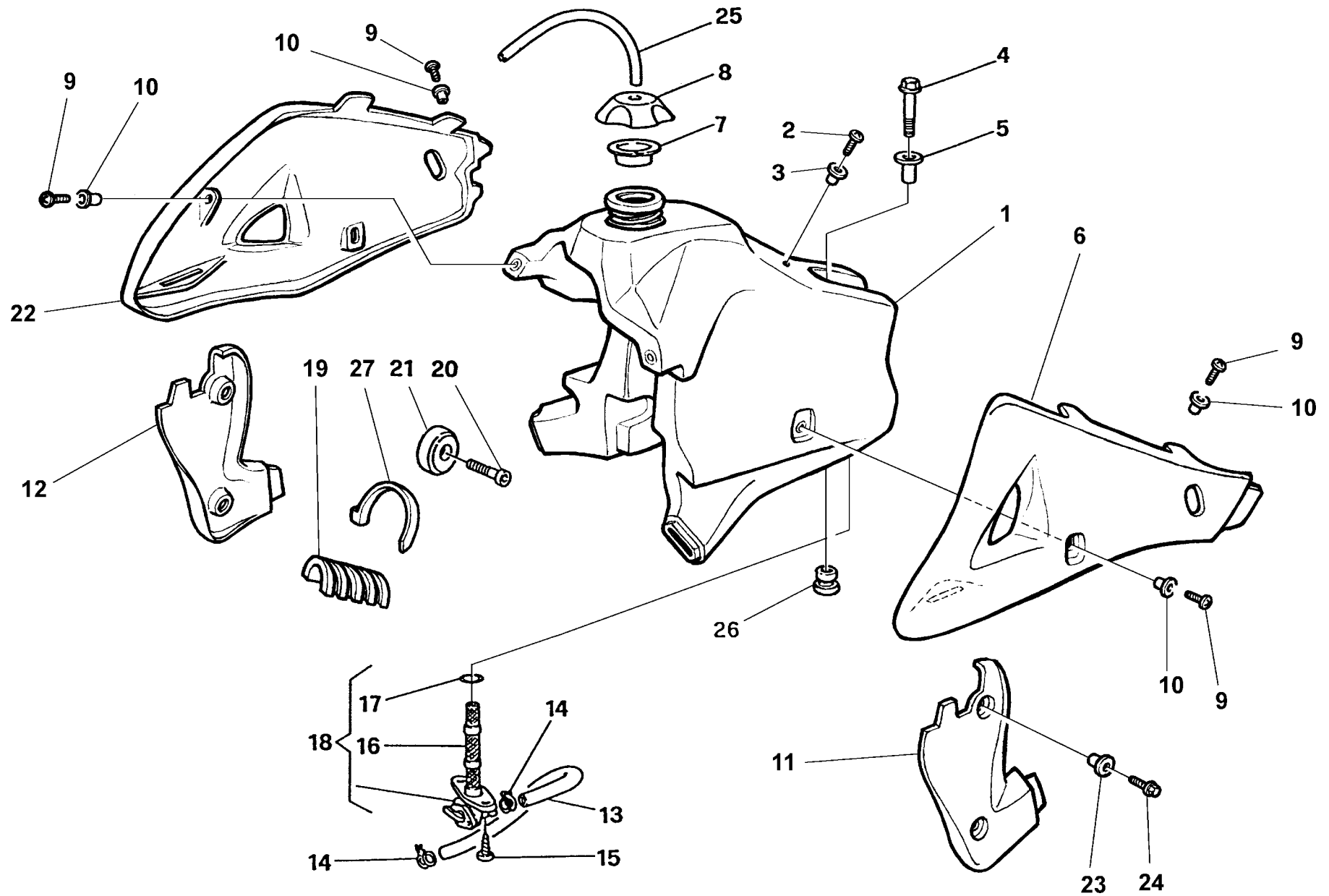




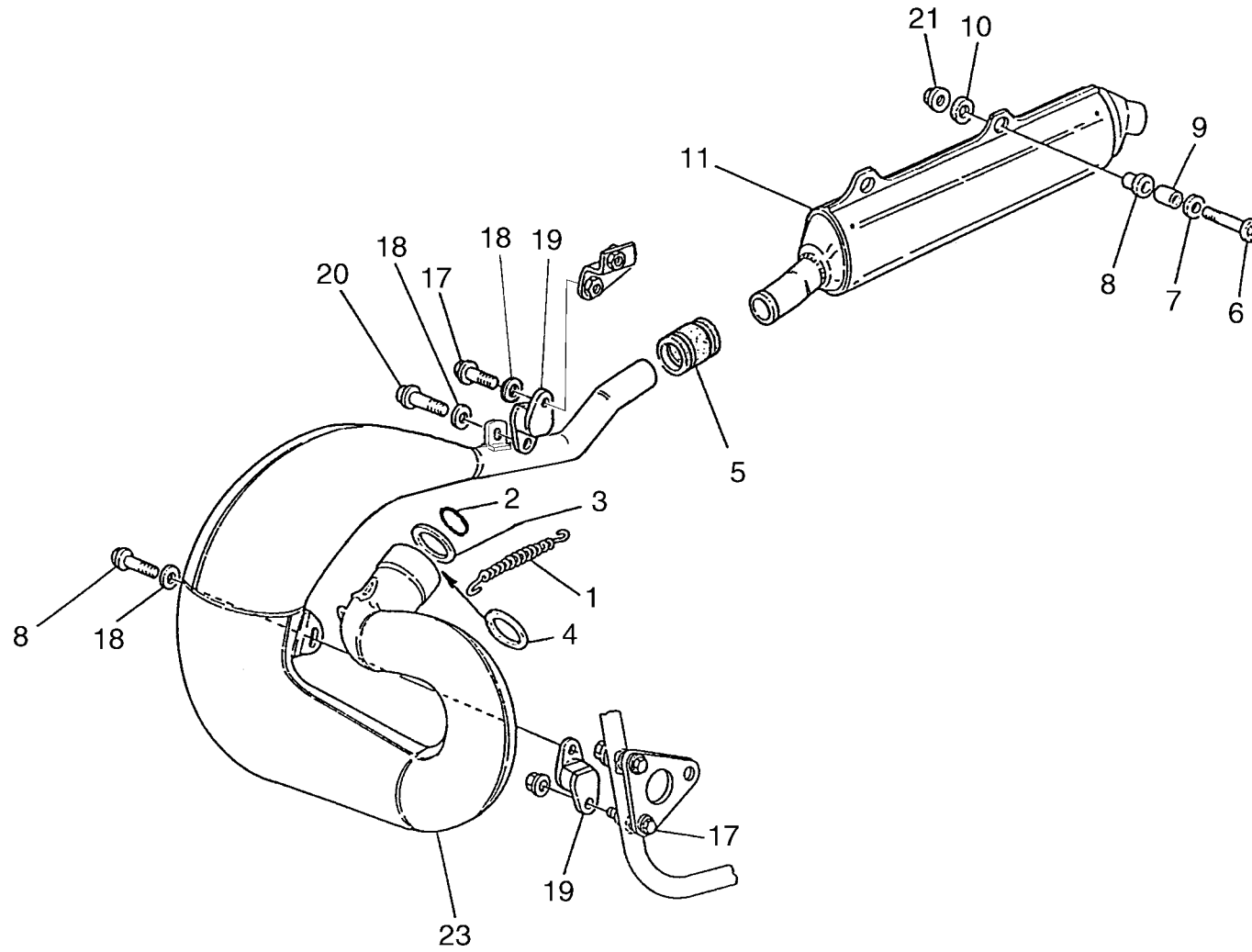
Note Notes Notas	Pos. No. N. Index Pos.	N.Cod. CodeNo. Nr.Code CodeNr N.Cod.	Qtà Q.ty Q.te Mge Cadt	DENOMINAZIONE	NAME	DESIGNATION	BESHREIBUNG	DENOMINACION	Validità Validity Validité Gültig Validez
	1	8A0073343	1	Pedalecomandofreno	Brakecontrolpedal	Pedalcomm.frein	Bremspedal	Pedalaccionamientofreno	
	2	800069125	1	Camma	Cam	Carre	Nocken	Exéntrico	
	3	800022551	2	AnelloOR	O-Ring	BagueOR	O-Ring	AnilloOR	
	4	800055902	1	Vite	Screw	Vis	Schraube	Tornillo	
	5	800070696	1	Perno	Pin	Pivot	Bolzen	Perno	
	6	800056377	1	Rosetta	Washer	Rondelle	Schebe	Arandela	
	7	64N120068	1	Copiglia	Splitpin	Goupille	Splint	Clavija	
	9	8A0076026	1	Pompacomandofrenocompl.	Brakepumpassy	Pompefreincomplet	Bremspumpekl.	Bombafrenocompl.	
	10	800076338	1	Pompafreno	Brakepump	Pompefrein	Bremspumpe	Bombafreno	
	11	8A0055241	1	Vite	Screw	Vis	Schraube	Tornillo	
	12	800062727	2	Vite	Screw	Vis	Schraube	Tornillo	
	13	800055903	1	Mola	Spring	Ressort	Feder	Resorte	
	14	800061078	1	Serbatoiooliocompleto	Oiltankassy	Reservoirhuilecompl.	ÖltankKpl.	Depósitoaceitecompleto	
	15	800099729	1	Pinzafrenocompleta	Brakecaliperassy	Pincelefrein,compl.	Bremszange,Kpl.	Pinzafrenocompl.	
	16	800079072	1	Coppiapastiglie	Padspair	Paireplaquettes	Bremsbelagpaar	Parejapastillas	
R	16	8A0079072	1	Coppiapastigliesinterizzate	Padspairsinterized	Paireplaquettesfrittage	Bremsbelagpaarsistem	Parejapastillasinterizar	
	17	8000A0936	1	Perno	Pin	Pivot	Bolzen	Perno	
	18	800062725	1	Vite	Screw	Vis	Schraube	Tornillo	
	19	8000A0931	1	Spurgo	Spurgo	Drain	Entleerung	Purga	
	20	8L0066179	1	Tubazione	Pipe	Tuyau	Rohr	Tubo	
	21	800042349	2	Molletta	Spring	Ressort	Feder	Resorte	
	22	800079066	1	Cuffia	Boots	Poussiers	haube	Gorro	
	23	800088863	1	Tubomandataolio(250)	Pipe(250)	Tuyau(250)	Rohr(250)	Tubo(250)	
E	23	800077980	1	Tubomandataolio(360)	Pipe(360)	Tuyau(360)	Rohr(360)	Tubo(360)	
	23	800088863	1	Tubomandataolio(360)	Pipe(360)	Tuyau(360)	Rohr(360)	Tubo(360)	
	24	800057155	1	Vite	Screw	Vis	Schraube	Tornillo	
	25	800021480	4	Rosetta	Washer	Rondelle	Schebe	Arandela	



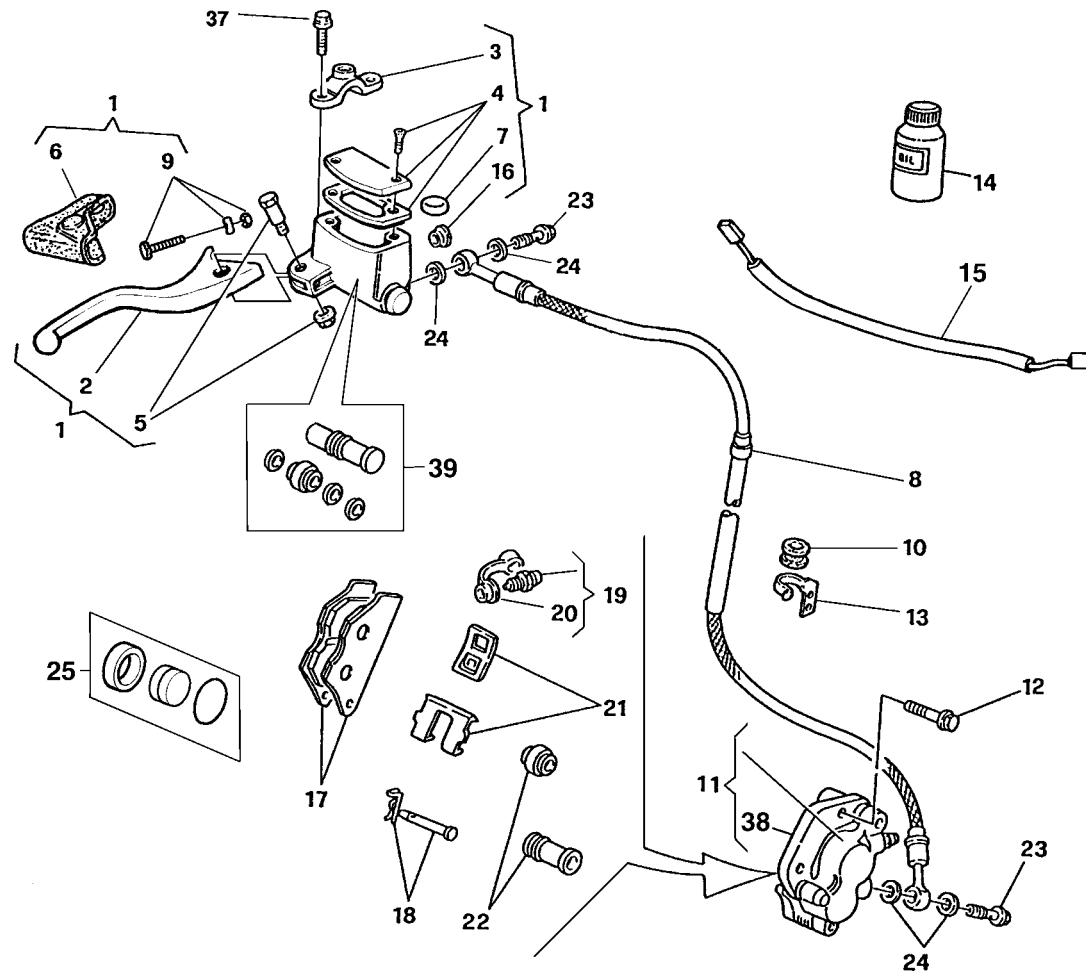
Note Notes Notas	Pos. No. N. Index Pos.	N.Cod. CodeNo. Nr. CodeNr N.Cod.	Qtà Q.ty Q.te Mge Cadt	DENOMINAZIONE	NAME	DESIGNATION	BESHREIBUNG	DENOMINACION	Validità Validity Validité Gültig Valdez
	1	8000A0050	1	Sella	Seat	Sège	Sattel	Sillin	
	2	800045490	2	Gomminoanticalore	Rubberpad	Piècecaoutchouc	Gummistück	Juntadegoma	
	3	80D073395	1	Parafangoanteriore	Frontmudguard	Garde-boueavant	Vord.Kotfluegel	Guarda-barrosdel.	
	4	800061313	2	Dado	Nut	Ecrou	Mutter	Tuerca	
	5	800046893	2	Dado	Nut	Ecrou	Mutter	Tuerca	
	7	800069149	1	Rosettaelastica	Springwasher	Rondelleélastique	Federscheibe	Arandelaelástica	
	9	8AB088866	1	Pannellodestro	R.H.panel	Panneau,D.	Streifen.R.	PanelDer.	
	10	8AB088867	1	Pannellostinistro	L.H.panel	Panneau,G.	Streifen.L.	PanelIzq.	
	11	800062727	4	Vite	Screw	Vis	Schraube	Tornillo	
W	12	8000A0545	1	Parafangopost.	Rearmudguard	Garde-bouearrière	Hint.Kotfluegel	Guarda-barrostras.	
UC	12	8000A0546	1	Parafangopost.	Rearmudguard	Garde-bouearrière	Hint.Kotfluegel	Guarda-barrostras.	
	14	800062727	4	Vite	Screw	Vis	Schraube	Tornillo	
	15	800069148	1	Perno	Pin	Pivot	Bolzen	Perno	
	17	800069429	4	Boccola	Bushing	Douille	Buchse	Casquillo	
	18	800062728	2	Vite (M6x20mm)	Screw (M6x20mm)	Vis (M6x20mm)	Schraube (M6x20mm)	Tornillo (M6x20mm)	
	21	800069429	4	Bussola	Bushing	Douille	Buchse	Manguito	
	22	800069429	2	Bussola	Bushing	Douille	Buchse	Manguito	
	23	800048814	4	Rosetta	Washer	Rondelle	Scheibe	Arandela	
	24	8000A0051	1	Rivestimentosella	Saddlecovering	Revetement selle	Sattelverkleidung	Revestimientosillin	
UC	25	8C0067997	1	Vite	Screw	Vis	Schraube	Tornillo	
UC	26	8B0069282	1	Bussola	Bushing	Douille	Buchse	Manguito	
UC	27	800062726	2	Vite	Screw	Vis	Schraube	Tornillo	
UC	28	8000A0241	2	Attaccoportanumero	Spacer	Entretoise	Distanzstück	Separador	
UC	29	80B087800	1	Portanumero	Frontnumberholder	Portenumero	Nummerträger	Portanumero	
W	32	800062726	2	Vite (M6x14mm)	Screw (M6x14mm)	Vis (M6x14mm)	Schraube (M6x14mm)	Tornillo (M6x14mm)	
W	33	800045495	2	Bussola	Bushing	Douille	Buchse	Manguito	



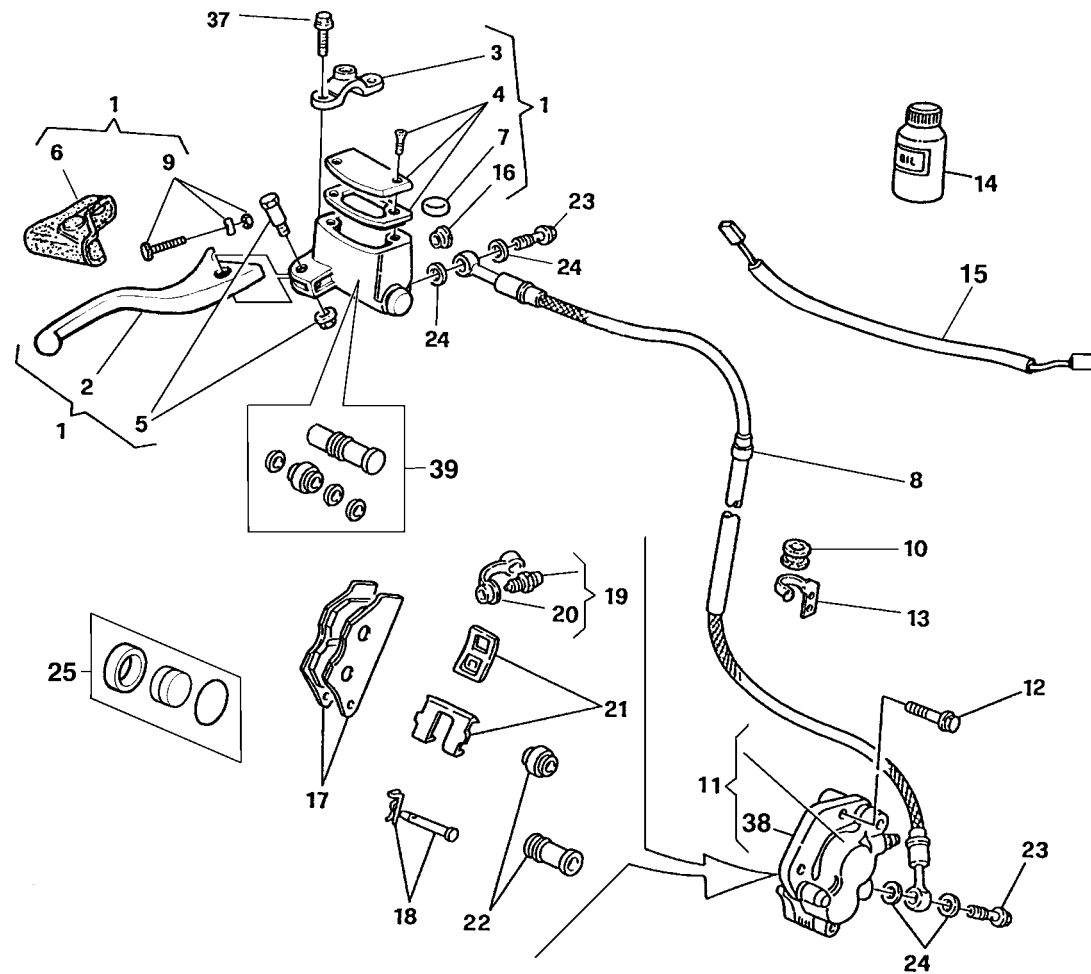
Note Notes Notas	Pos. No. N. Index Pos.	N.Cod. CodeNo. Nr.Code CodeNr N.Cod.	Qtà Q.ty Q.te Mge Qty	DENOMINAZIONE	NAME	DESIGNATION	BESHREIBUNG	DENOMINACION	Validità Validity Validité Gültig Validez
C	1	800088877	1	Serbatoiocarburante (18,5)	Fuel tank (18,5)	Réservoir à carburant (18,5)	Tank (18,5)	Depósito gasolina (18,5)	
W	1	800088862	1	Serbatoiocarb. (110,2)	Fuel tank (110,2)	Réservoir carb. (110,2)	Tank (110,2)	Dep. gasolina (110,2)	
R	1	800088877	1	Serbatoiocarburante (18,5)	Fuel tank (18,5)	Réservoir à carburant (18,5)	Tank (18,5)	Depósito gasolina (18,5)	
U	1	800088862	1	Serbatoiomaggiorato (110,2)	Fuellagertank (110,2)	Rés.grandecapacite (110,2)	Überdimensioniert Tank (110,2)	Depósito gasolina ampliado (110,2)	
	2	60N1 04134	1	Vite	Screw	Vis	Schraube	Tornillo	
	3	800066238	1	Distanziale	Spacer	Entretoise	Distanzstück	Separador	
	4	8A0067545	1	Vite	Screw	Vis	Schraube	Tornillo	
	5	800069036	1	Distanziale	Spacer	Entretoise	Distanzstück	Separador	
	6	8AB088868	1	Convogliatore SX	L.side panel	Flanc G.	Flanke L.	Lateral l.	
	7	800056381	1	Guarnizione	Gasket	Garniture	Dichtung	Junta	
	8	800094098	1	Tappo	Plug	Bouchon	Verschluss	Tapón	
	9	800036467	8	Vite	Screw	Vis	Schraube	Tornillo	
	10	800045495	8	Bussola	Bushing	Douille	Buchse	Manguito	
	11	800093883	1	Protezione Sx	L.H.guard	Protection G.	Schutz Linke	Protección izquierda	
	12	800093017	1	Protezione Dx	R.H.guard	Protection D.	Schutz Rechte	Protección derecha	
	13	800094010	1	Condottobenzina	Pipe	Tuyau	Rohr	Tubo	
	14	80A042349	2	Fascetta	Splitring	Annearessort	Sprengring	Anillo elástico	
	15	800037745	2	Vite	Screw	Vis	Schraube	Tornillo	
	16	800038748	1	Filtro benzina	Fuel filter	Filtre essence	Benzinfilter	Filtro gasolina	
	17	800001199	1	Anello OR	O Ring	Bague OR	O-Ring	Anillo OR	
	18	800043592	1	Rubinetto completo	Cockassy	Robinet compl.	Kraftstoffahn, Kpl.	Llave de pasocompl.	
	19	800094009	1	Tampone	Pad	Tampon	Stopfen	Tampón	
	20	800041240	2	Vite	Screw	Vis	Schraube	Tornillo	
	21	800040813	1	Tampone	Pad	Tampon	Stopfen	Tampón	
	22	8AB088869	1	Convogliatore DX	R.side panel	Flanc D.	Flanke R.	Lateral D.	
	23	800069429	4	Bussola	Bushing	Douille	Buchse	Manguito	
	24	800062727	4	Vite	Screw	Vis	Schraube	Tornillo	
	25	8S0068873	1	Tube sfciato (L=380mm)	Battery breather pipe	Event batterie	Batterieentlüfter	Tubodepurgabatería	
	26	800069035	1	Gommino	Rubber pad	Pièce caoutchouc	Gummstück	Junta de goma	
	27	800050005	1	Fascetta	Splitring	Annearessort	Sprengring	Anillo elástico	

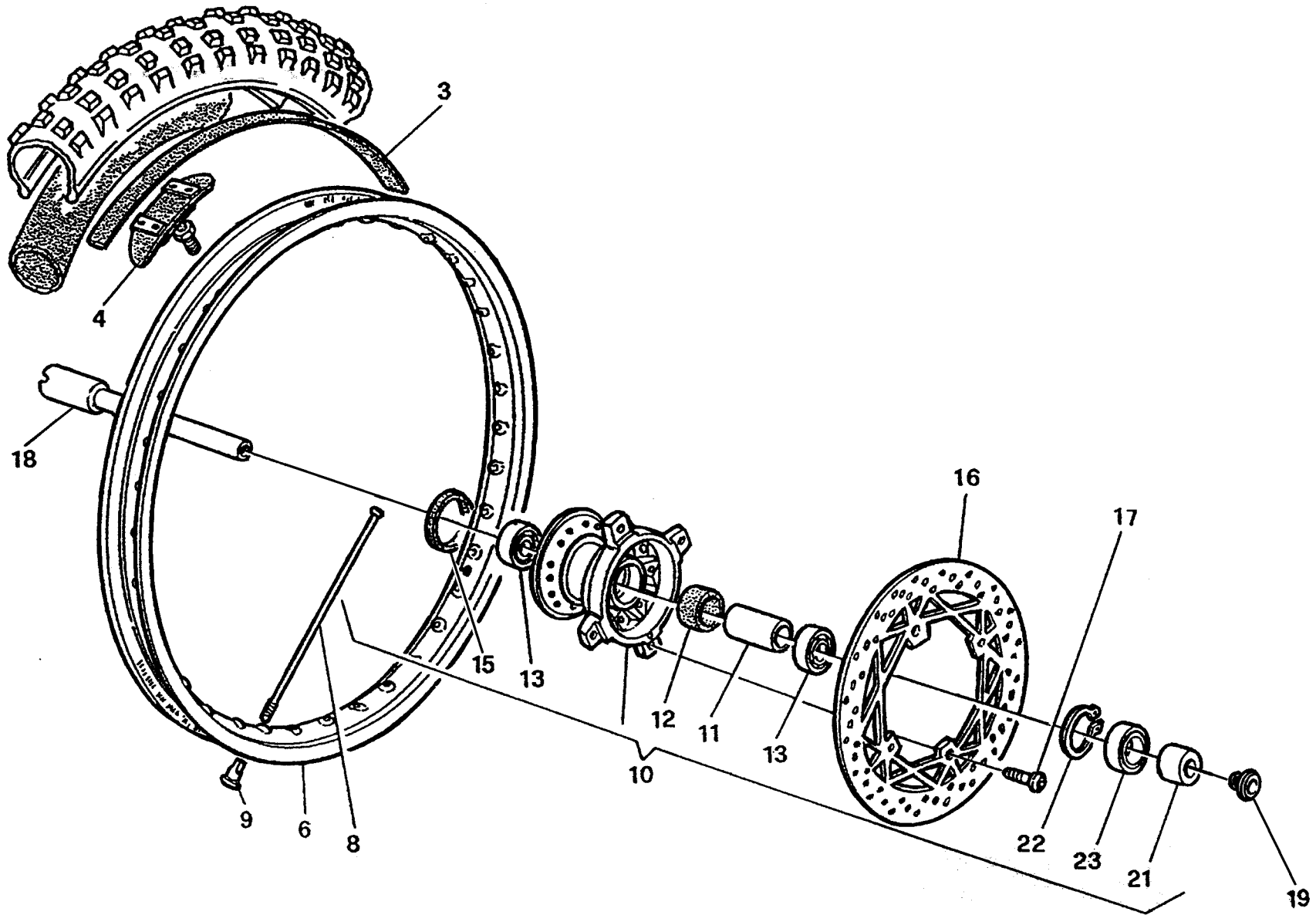


Note Notes Make Notas	Pos. No. N. Index Pos.	N.Cod. CodeNo. Nr.Code CodeNr N.Cod.	Qtà Q.ty Q.te Mge Cadt	DENOMINAZIONE	NAME	DESIGNATION	BESHREIBUNG	DENOMINACION	Validità Validity Validité Gültig Validez
	1	800062341	2	Mola	Spring	Ressort	Feder	Resorte	
	2	8A0031970	1	AnelloOR	ORing	BagueOR	O-Ring	Anillo OR	
	3	8A0073541	1	Rosetta	Washer	Rondelle	Schebe	Arandela	
	4	8A0075329	1	Rosetta (360)	Washer (360)	Rondelle (360)	Scheibe (360)	Arandela (360)	
	5	800092788	1	Gommino	Rubberpad	Piècecaoutchouc	Gummistück	Juntadegoma	
	6	800062730	2	Vite	Screw	Vis	Schraube	Tornillo	
	7	151374301	2	Rosetta	Washer	Rondelle	Schebe	Arandela	
	8	151410702	2	Gommino	Rubberpad	Piècecaoutchouc	Gummistück	Juntadegoma	
	9	8C0070379	2	Distanziale	Spacer	Entretoise	Distanzstück	Separador	
	10	151341401	2	Gommino	Rubberpad	Piècecaoutchouc	Gummistück	Juntadegoma	
W	11	800093009	1	Silenziatorecompleto	Exhaustsilencer	Silencieuxd'échappement	Schalldämpfer	Silenciadordeescape	
C	11	800093023	1	Silenziatorecompleto	Exhaustsilencer	Silencieuxd'échappement	Schalldämpfer	Silenciadordeescape	
U	11	8000A0491	1	Silenziatorecompleto	Exhaustsilencer	Silencieuxd'échappement	Schalldämpfer	Silenciadordeescape	
	17	800062725	2	Vite	Screw	Vis	Schraube	Tornillo	
	18	800045499	4	Rosettapiana	Washer	Rondelle	Schebe	Arandela	
	19	800069113	2	Antivibrante	Silent-block	Antivibration	Schwingungsdämpfer	Anti-vibrador	
	20	800062725	2	Vite	Screw	Vis	Schraube	Tornillo	
	21	800044240	2	Dadb	Nut	Ecrou	Mutter	Tuerca	
	23	8000A0144	1	Tubo di scarico (250)	Exhaust pipe (250)	Tuyaud'échapp.(250)	Auspuffrohr (250)	Tubodeescape (250)	
	23	8000A0182	1	Tubo di scarico (360)	Exhaust pipe (360)	Tuyaud'échapp.(360)	Auspuffrohr (360)	Tubodeescape (360)	
U	23	8B00A0144	1	Tubo di scarico (250)	Exhaust pipe (250)	Tuyaud'échapp.(250)	Auspuffrohr (250)	Tubodeescape (250)	
U	23	8B00A0182	1	Tubo di scarico (360)	Exhaust pipe (360)	Tuyaud'échapp.(360)	Auspuffrohr (360)	Tubodeescape (360)	

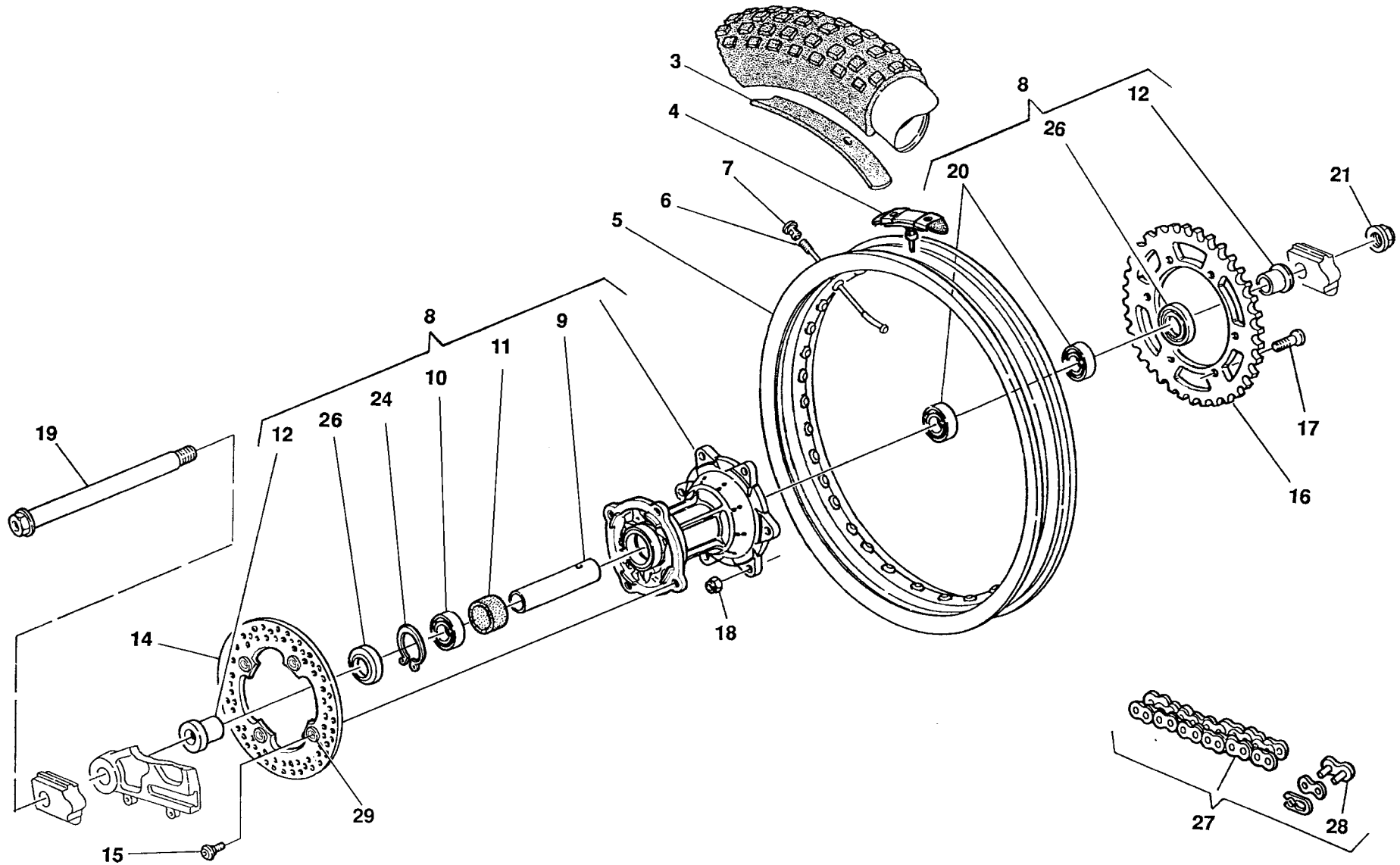


Note Notes Notas	Pos. No. N. Index Pos.	N.Cod. CodeNo. Nr.Code CodeNr N.Cod.	Qtà Q.ty Q.te Mge Cadt	DENOMINAZIONE	NAME	DESIGNATION	BESHREIBUNG	DENOMINACION	Validità Validity Validité Gültig Validez
W	1	800099715	1	Pompacomandofrenoant.	Brakepump	Pompefrein	Bremspumpe	Bombafreno	
CU	1	800096831	1	Pompacomandofrenoant.	Brakepump	Pompefrein	Bremspumpe	Bombafreno	
W	2	800096830	1	Leva	Lever	Levier	Hebel	Pcbnca	
CU	2	800096830	1	Leva	Lever	Levier	Hebel	Pcbnca	
	3	800094125	1	Cavallotto	U-bolt	Cavalier	Bügelbolzen	Cabaleta	
	4	800094126	1	Kittappo	Plugkit	Bouchonkit	VerschlussGruppe	Kittapón	
	5	800094127	1	Perno	Pin	Pivot	Bolzen	Perno	
	6	800094128	1	Cappucò	Cap	Capuchon	Kappe	Capuchon	
	7	800079099	1	Antiemulsione	Antiemulsion	Antiemulsion	Eulsionwidriger	Antiemulsion	
W	8	8000A0600	1	Tubomandataolio	Pipe	Tuyau	Rohr	Tube	
C	8	800093036	1	Tubomandataolio	Pipe	Tuyau	Rohr	Tube	
	9	8000A0927	1	Regolazione	Adjuster	Registre	Regler	Regulizador	
	10	800071806	1	Occhiellopassatubo	Fairlead	Passecâble	Kabelführung	Prensacable	
	11	800099674	1	Pinza freno	Brakecaliper	Etrier frein	Bremssattel	Pinza	
	12	800062733	2	Vite	Screw	Vis	Schraube	Tornillo	
W	13	800090104	1	Piastrina diritegno	Plate	Plaque	Platte	Placa	
UC	13	800072022	1	Piastrina diritegno	Plate	Plaque	Platte	Placa	
R	14	800071445	1	Olio freni	Brakeoil	Huile frein	Bremsöl	Aceitefreni	
X W	15	8000A0929	1	Interruttore stop	Stopswitch	Interrupteurstop	Stopschalter	Interruptorstop	
	16	800049654	1	Oblò	Inspectionplug	Capuchondeinspection	Stopfen	Portilla	
	17	800096934	1	Coppiapastiglie	Padspair	Paireplaquettes	Bremsbelagpaar	Parejapastillas	
	18	8000A0932	1	Perno	Pin	Pivot	Bolzen	Perno	
	19	8000A0931	1	Spurgo	Spurgo	Drain	Entleerung	Purga	
	20	800053259	1	Parapolvere	Boots	Parapoudre	Schutzhaube	Parapolvo	

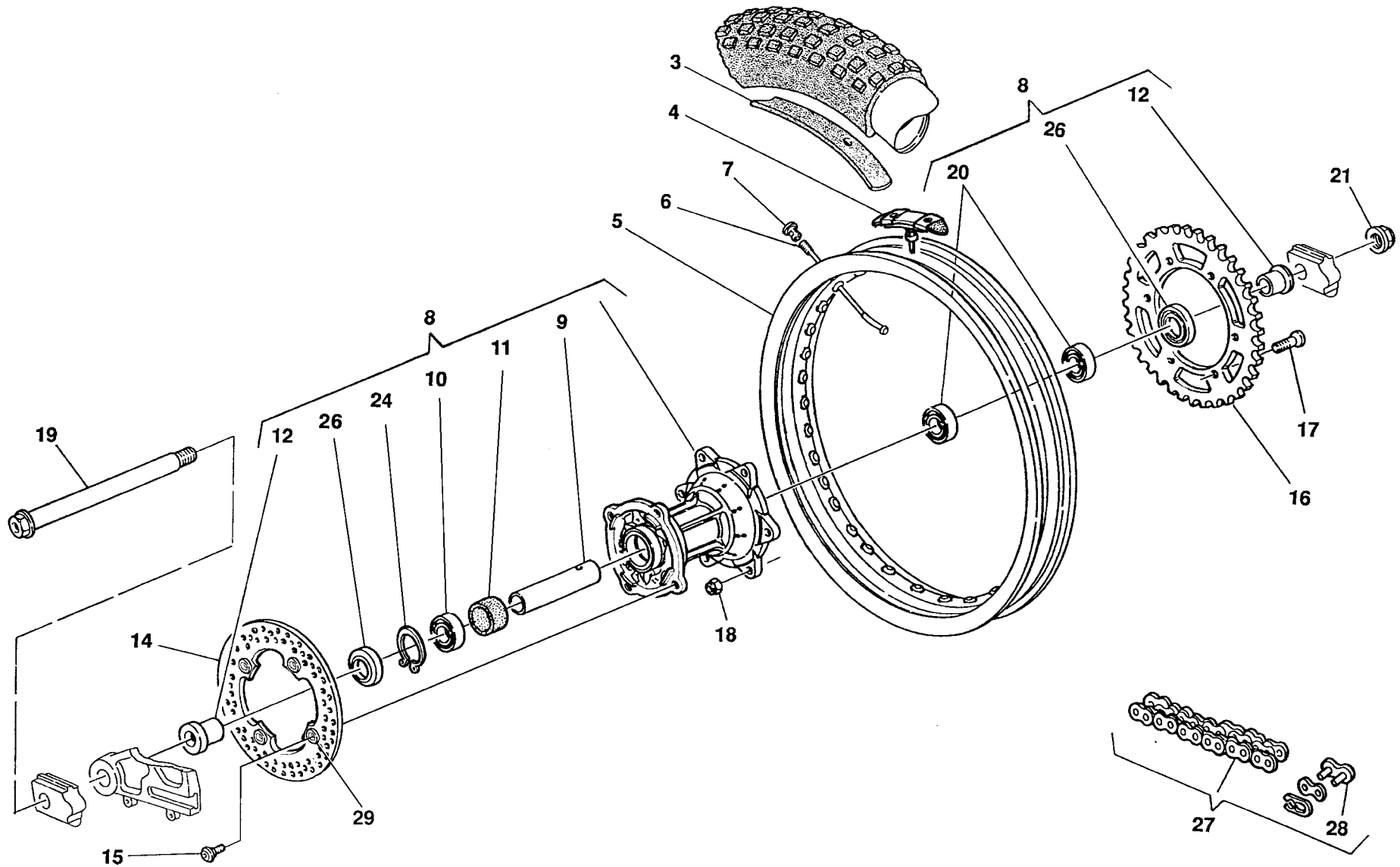




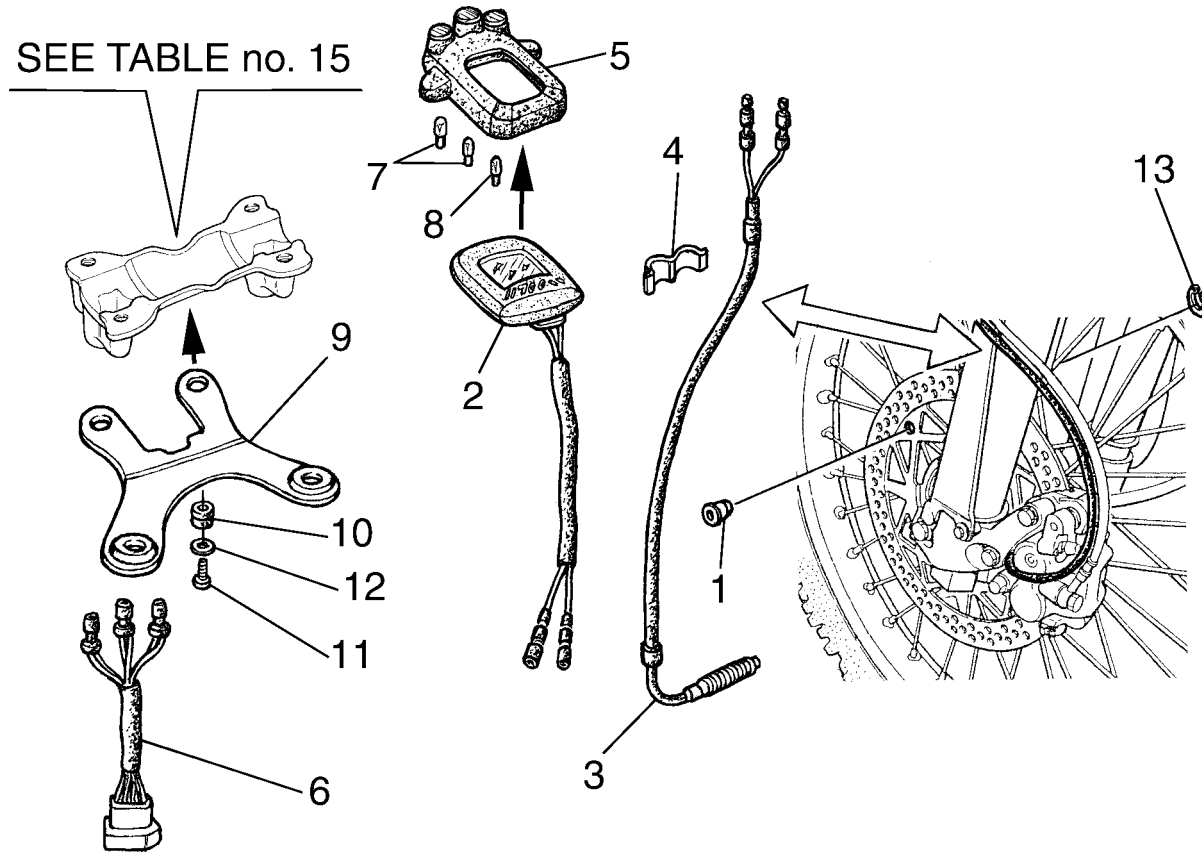
Note Notes Make Notas	Pos. No. N. Index Pos.	N.Cod. CodeNo. Nr.Code CodeNr N.Cod.	Qtà Q.ty Q.te Mge Cat	DENOMINAZIONE	NAME	DESIGNATION	BESHREIBUNG	DENOMINACION	Validità Validity Validité Gültig Validez
	3	800013346	1	Fasciacopriraggi	Rim strip	Bande	Band	Banda	
	4	800049036	1	Staffafemacopertone	Bracket	Etrier	Buegel	Brida	
	6	8A0053504	1	Cerchio (1,6x21")	Rim (1,6x21")	Jante (1,6x21")	Felge (1,6x21")	Llanta (1,6x21")	
	8	8000A0080	36	Raggio	Spoke	Bras	Speiche	Radio	
	9	8000A0081	36	Nipplo	Nipple	Nipple	Nippel	Nipple	
	10	800096838	1	Mozzocompleto	Hubassy	Moyeaucompl.	Radnabe,Kpl.	Cubocompl.	
	11	800096928	1	Distanziale	Spacer	Entretoise	Distanzstück	Separador	
	12	800092797	1	Portadistanziale	Spacerholder	Porte-entretoise	Abstandstückhalter	Porta-distancial	
	13	800084938	2	Cuscinettoasfere (ø25xø42x9mm)	Ballbearing (ø25xø42x9mm)	Roulement à billes (ø25xø42x9mm)	Kugellager (ø25xø42x9mm)	Cojinetedebolas (ø25xø42x9mm)	
	15	8A0092986	1	Anelloditenuta (ø28xø50x5mm)	Sealring (ø28xø50x5mm)	Bagued'étanchéité (ø28xø50x5mm)	Dichtungsring (ø28xø50x5mm)	Anillo deretención (ø28xø50x5mm)	
	16	800099632	1	Discofreno (ø260mm)	Brake disc (ø260mm)	Disque frein (ø260mm)	Bremsscheibe (ø260mm)	Discofreno (ø260mm)	
	17	8A0055241	4	Vite	Screw	Vis	Schraube	Tornillo	
	18	800096932	1	Pemoruota	Pin	Pivot	Bolzen	Pemorueda	
	19	800096933	1	Vite	Screw	Vis	Schraube	Tornillo	
	21	800096930	1	Distanziale	Spacer	Entretoise	Distanzstück	Separador	
	22	66N021270	1	AnelloSEEGER	SEEGERring	AnneauSEEGER	RingSEEGER	AnilloSEEGER	
	23	800022966	1	Anelloditenuta (ø32xø42x7mm)	Sealring (ø32xø42x7mm)	Bagued'étanchéité (ø32xø42x7mm)	Dichtungsring (ø32xø42x7mm)	Anillo deretención (ø32xø42x7mm)	



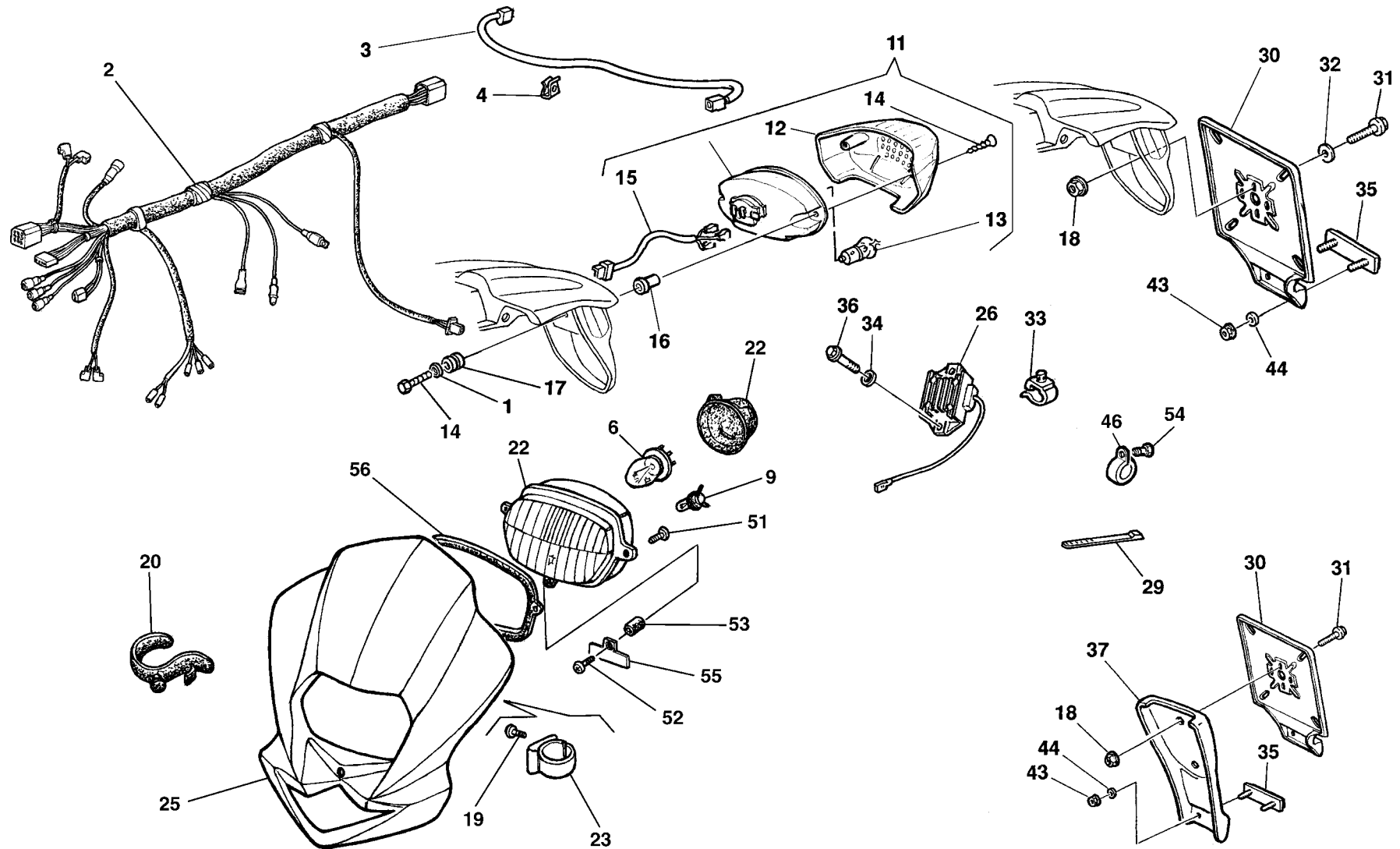
Note Notes Notas	Pos. No. N. Index Pos.	N.Cod. CodeNo. Nr.Code CodeNr N.Cod.	Qtà Q.ty Q.te Mge Cadt	DENOMINAZIONE	NAME	DESIGNATION	BESCHREIBUNG	DENOMINACION	Validità Validity Validité Gültig Validez
W	3	800001688	1	Fasciacopritraggi	Rim strip	Bande	Band	Banda	
C	3	800010777	1	Fasciacopritraggi	Rim strip	Bande	Band	Banda	
	4	800054073	1	Staffafermacopertone	Bracket	Etrier	Buegel	Brida	
W	5	8A0055860	1	Cerchio (2,15x18")	Rim (2,15x18")	Jante (2,15x18")	Felge (2,15x18")	Llanta (2,15x18")	
C	5	8A0058929	1	Cerchio (2,15x19")	Rim (2,15x19")	Jante (2,15x19")	Felge (2,15x19")	Llanta (2,15x19")	
W	6	8000A0085	36	Raggio	Spoke	Bras	Speiche	Radio	
C	6	8A00A0085	36	Raggio	Spoke	Bras	Speiche	Radio	
	7	8000A0086	36	Nipplo	Nipple	Nipple	Nippel	Nipple	
	8	800096937	1	Mozzocompleto	Hubassy	Moyeaucompl.	Rachabe,Kpl.	Cubocompl.	
	9	800092414	1	Distanziale	Spacer	Entretoise	Distanzstück	Separador	
	10	8B0026846	1	Cuscinetto (ø25xø47x16mm)	Bearing (ø25xø47x16mm)	Roulement (ø25xø47x16mm)	Kugellager (ø25xø47x16mm)	Cojinete (ø25xø47x16mm)	
	11	800092797	1	Portadistanziale	Spacer	Entretoise	Distanzstück	Separador	
	12	800096938	2	Distanziale	Spacer	Entretoise	Distanzstück	Separador	
	14	8000A0692	1	Disco freno (ø220mm)	Brake disc (ø220mm)	Disque frein (ø220mm)	Bremsscheibe (ø220mm)	Disco freno (ø220mm)	
	15	800062726	4	Vite	Screw	Vis	Schraube	Tornillo	
S	16	8B0096837	1	Corona (Z=48)	Ring gear (Z=48)	Couronne (Z=48)	Kranz (Z=48)	Corona (Z=48)	
R	16	8A0096837	1	Corona (Z=47)	Ring gear (Z=47)	Couronne (Z=47)	Kranz (Z=47)	Corona (Z=47)	
R	16	8C0096837	1	Corona (Z=49)	Ring gear (Z=49)	Couronne (Z=49)	Kranz (Z=49)	Corona (Z=49)	
R	16	8D0096837	1	Corona (Z=50)	Ring gear (Z=50)	Couronne (Z=50)	Kranz (Z=50)	Corona (Z=50)	
	17	8C0040796	6	Vite (M8x25mm)	Screw (M8x25mm)	Vis (M8x25mm)	Schraube (M8x25mm)	Tornillo (M8x25mm)	
	18	800043928	6	Dadb	Nut	Ecrou	Mutter	Tuerca	
	19	800096940	1	Perno	Pin	Pivot	Boizen	Perno	
	20	8A0026846	2	Cuscinetto (ø25xø47x12mm)	Bearing (ø25xø47x12mm)	Roulement (ø25xø47x12mm)	Kugellager (ø25xø47x12mm)	Cojinete (ø25xø47x12mm)	
	21	800093072	1	Dadb	Nut	Ecrou	Mutter	Tuerca	
	24	66N021272	1	AnelloSEEGER	SEEGERring	AnneauSEEGER	RingSEEGER	AnilloSEEGER	



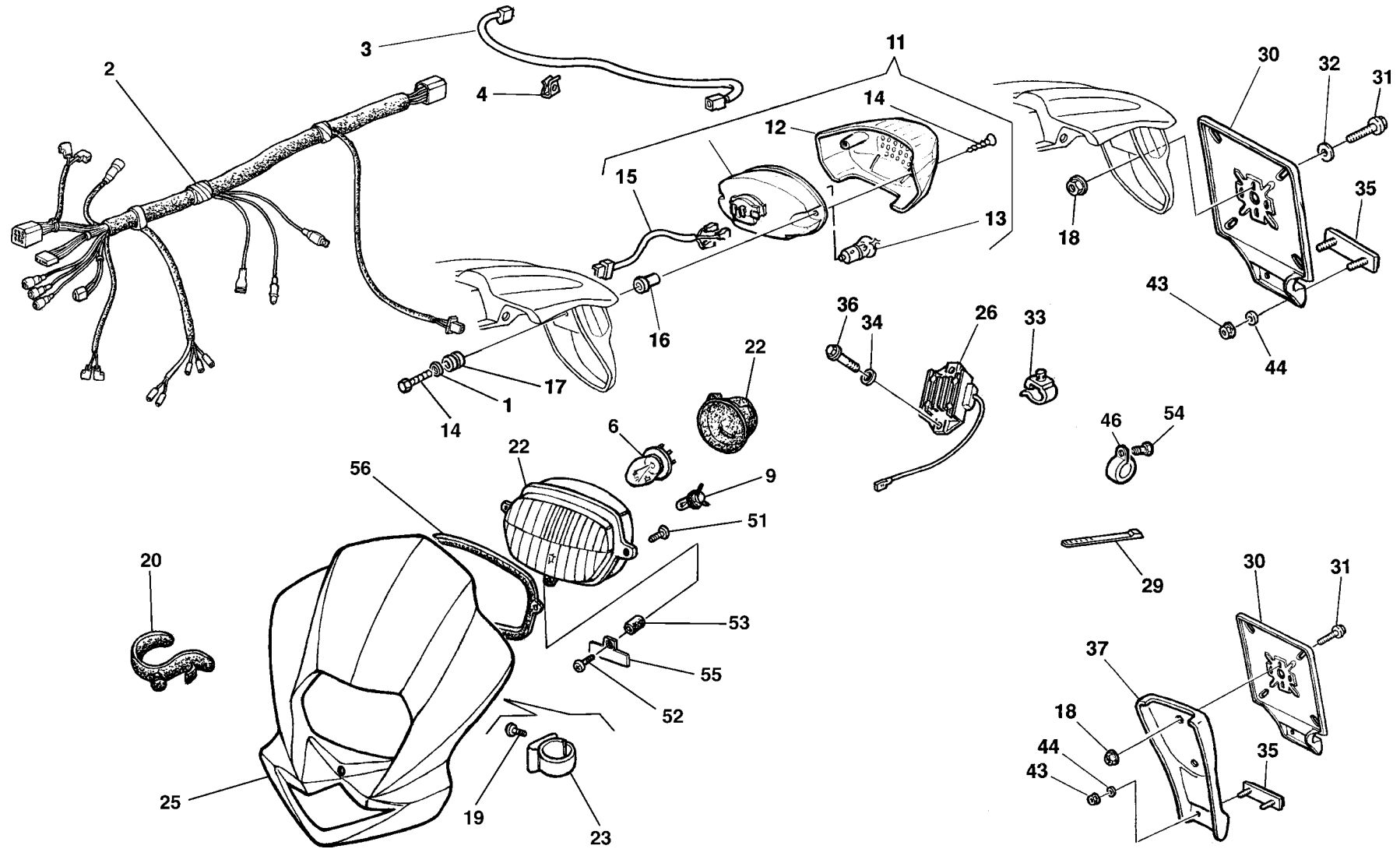
Note Notes Notas	Pos. No. N. Index Pos.	N.Cod. CodeNo. Nr.Code CodeNr N.Cod.	Qtà Q.ty Q.te Mge Cat	DENOMINAZIONE	NAME	DESIGNATION	BESHREIBUNG	DENOMINACION	Validità Validity Validité Gültig Valdez
	26	800089572	2	Anelloditenuta (ø32xø47x7mm)	Sealring (ø32xø47x7mm)	Bagued'étanchéité (ø32xø47x7mm)	Dichtungsring (ø32xø47x7mm)	Anilloderetención (ø32xø47x7mm)	
W	27	800065442	1	Catena5/8'x1/4'(112maglie) (250)	Chain5/8'x1/4'(112link) (250)	Chaîne5/8'x1/4'(112maillon) (250)	Kette5/8'x1/4'(112Schake) (250)	Cadena5/8'x1/4'(112malla) (250)	
W A	27	8A0079783	1	Catena5/8'x1/4'(112maglie) (250)	Chain5/8'x1/4'(112link) (250)	Chaîne5/8'x1/4'(112maillon) (250)	Kette5/8'x1/4'(112Schake) (250)	Cadena5/8'x1/4'(112malla) (250)	
W	27	8B0065442	1	Catena5/8'x1/4'(114maglie) (360)	Chain5/8'x1/4'(114link) (360)	Chaîne5/8'x1/4'(114maillon) (360)	Kette5/8'x1/4'(114Schake) (360)	Cadena5/8'x1/4'(114malla) (360)	
W A	27	8B0079783	1	Catena5/8'x1/4'(114maglie) (360)	Chain5/8'x1/4'(114link) (360)	Chaîne5/8'x1/4'(114maillon) (360)	Kette5/8'x1/4'(114Schake) (360)	Cadena5/8'x1/4'(114malla) (360)	
C	27	8A0079785	1	Catena5/8'x1/4'(112maglie)	Chain5/8'x1/4'(112link)	Chaîne5/8'x1/4'(112maillon)	Kette5/8'x1/4'(112Schake)	Cadena5/8'x1/4'(112malla)	
CA	27	8A0056768	1	Catena5/8'x1/4'(112maglie)	Chain5/8'x1/4'(112link)	Chaîne5/8'x1/4'(112maillon)	Kette5/8'x1/4'(112Schake)	Cadena5/8'x1/4'(112malla)	
W	28	800079789	1	Giunto	Masterlink	Joint	Kupplung	Junta	
W A	28	800065464	1	Giunto	Masterlink	Joint	Kupplung	Junta	
C	28	800079790	1	Giunto	Masterlink	Joint	Kupplung	Junta	
CA	28	800056767	1	Giunto	Masterlink	Joint	Kupplung	Junta	



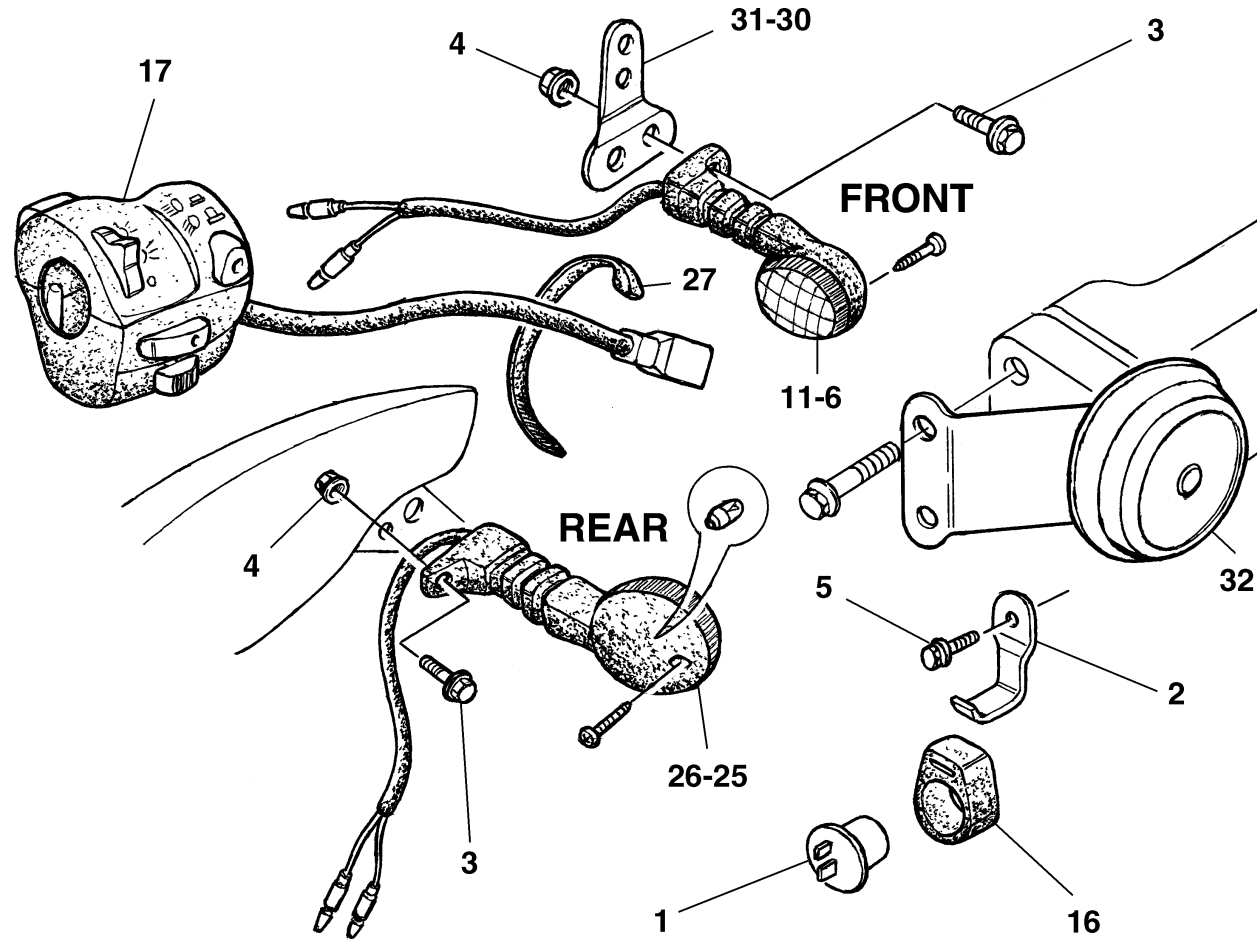
Note Notes Notas	Pos. No. N. Index Pos.	N.Cod. CodeNo. Nr.Code CodeNr N.Cod.	Qtà Q.ty Q.te Mge Cadt	DENOMINAZIONE	NAME	DESIGNATION	BESHREIBUNG	DENOMINACION	Validità Validity Validité Gültig Validez
X	1	800099775	1	Magnete	Magnet	Amiant	Magnet	Imán	
X	2	800099650	1	Contachilometridigitale	Digitalspeedometer	Compteur-kmdigital	DigitalTachometer	Cuenta-kilómetrosdigital	
X	3	800099652	1	Sensoremagnetico	Sensor	Palpeur	Sensor	Sensor	
X	4	8000A0664	2	Molletta	Clijp	Collier	Schele	Banda	
X	5	8000A0883	1	Supportospie	Holder	Support	Halterung	Soparte	
X	6	800099651	1	Gruppocavi	Cableassy	Cablescompl.	KabelKpl.	Grupocables	
X	7	800020602	2	Lampadina(12V-1,2W)	Lamp(12V-1,2W)	Lampe(12V-1,2W)	Lampe(12V-1,2W)	Lamparilla(12V-1,2W)	
X	8	800060033	2	Lampadina(12V-2W)	Lamp(12V-2W)	Lampe(12V-2W)	Lampe(12V-2W)	Lamparilla(12V-2W)	
X	9	80A099774	1	Piastra	Plate	Plaque	Platte	Placa	
X	10	800041862	2	Passacavo	Fairlead	Passe-câble	Kabelführung	Prensa-cable	
X	11	800089069	2	Vite	Screw	Vis	Schraube	Tornillo	
X	12	62N415548	2	Rosetta	Washer	Rondelle	Schebe	Arandela	
X	13	66N021200	1	Anelloelastico	Snapping	Bagued'arret	Haltering	Anilloelástico	



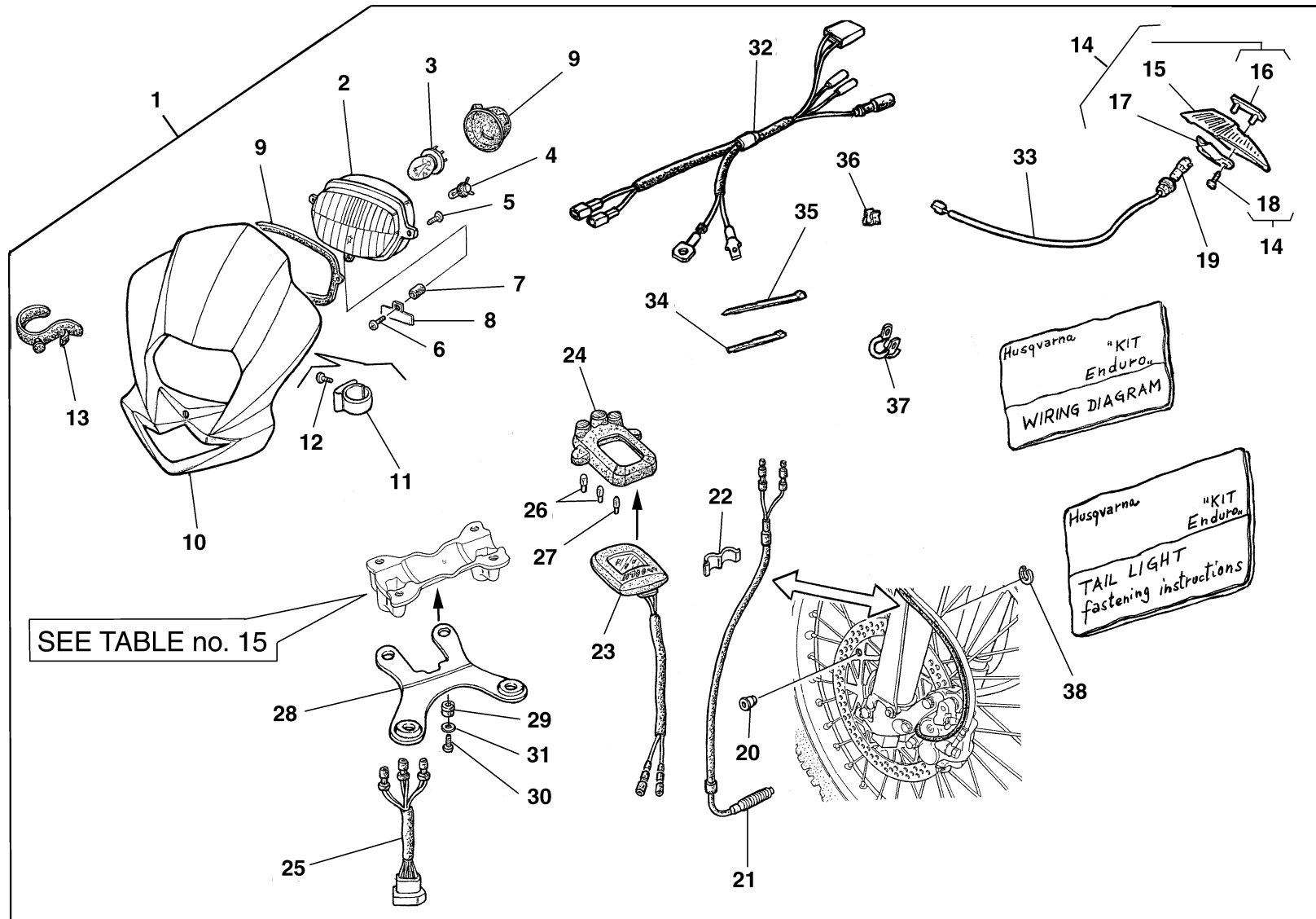
Note Notes Notas	Pos. No. N. Index Pos.	N.Cod. CodeNo. Nr.Code CodeNr N.Cod.	Qtà Q.ty Q.te Mge Cat	DENOMINAZIONE	NAME	DESIGNATION	BESHREIBUNG	DENOMINACION	Validità Validity Validité Gültig Validez
X	1	8A0020373	2	Rosettapiana	Washer	Rondelle	Schebe	Arandela	
X	2	8000A0713	1	Gruppoprincipalecavi	Cableassy	Cablescompl.	KabelKpl.	Grupoprincipalcables	
X	3	800070277	1	Cavoposteriore	Cable	Cable	Kabel	Cable	
X	4	800072494	1	Passacavo	Fairlead	Passe-câble	Kabelführung	Prensa-cable	
X	6	800020137	1	Lampada(12V-35/35W)	Lamp(12V-35/35W)	Lampe(12V-35/35W)	Lampe(12V-35/35W)	Lamparilla(12V-35/35W)	
X	9	800026694	1	Lampada(12V-3W)	Lamp(12V-3W)	Lampe(12V-3W)	Lampe(12V-3W)	Lamparilla(12V-3W)	
X	11	8A0088873	1	Fanaleposteriorecompleto	Taillight	Feuxarrière	Hinterleuchte	Faro trasero	
X	12	8A0094119	1	Lente	Lens	Loupe	Linse	Lente	
X	13	8A0018246	1	Lampada(12V-5/12W)	Lamp(12V-5/12W)	Lampe(12V-5/12W)	Lampe(12V-5/12W)	Lamparilla(12V-5/12W)	
X	14	8000A0953	2	Vite	Screw	Vis	Schraube	Tornillo	
X	15	800094121	1	Cabbaggio	Cable	Cable	Kabel	Cable	
X	16	8A0094120	2	Distanziale	Spacer	Entretoise	Distanzstück	Separador	
X	17	800018048	2	Gommino	Rubberpad	Piècecaoutchouc	Gummistück	Juntadegoma	
X	18	800044240	2	Daob	Nut	Ecrou	Mutter	Tuerca	
X	19	8A0037283	2	Vite	Screw	Vis	Schraube	Tornillo	
X	20	800088602	4	Elastico	Elastic	Elastique	Elastisch	Elastico	
X	22	8000A0278	1	Gruppoottico	Opticalgroup	Groupeoptique	OptischeGruppe	Grupoóptico	
X	23	8000A0864	1	Anello	Ring	Bague	Ring	Anilo	
X	25	8000A0233	1	Cupolino	Fairing	Carenage	Verkleidung	Cúpula	
X	26	800075348	1	Regolatore ditensione	Voltagerectifier	Régulateurdetension	Spannungsregler	Regulador detensión	
X	29	800056444	8	Fascetta(L=188mm)	Clamp(L=188mm)	Collier(L=188mm)	Schelle(L=188mm)	Banda(L=188mm)	
X	30	800094595	1	Portatarga	Licenceplateholder	Portebalai	Schildträger	Portamaticula	
X	31	800062727	2	Vite	Screw	Vis	Schraube	Tornillo	
X	32	800062726	2	Vite	Screw	Vis	Schraube	Tornillo	
X	33	800058207	2	Passacavo	Fairlead	Passe-câble	Kabelführung	Prensa-cable	
X	35	800073834	1	Catadiottro	Reflector	Catadioptrique	Ruckstrahler	Catafaros	



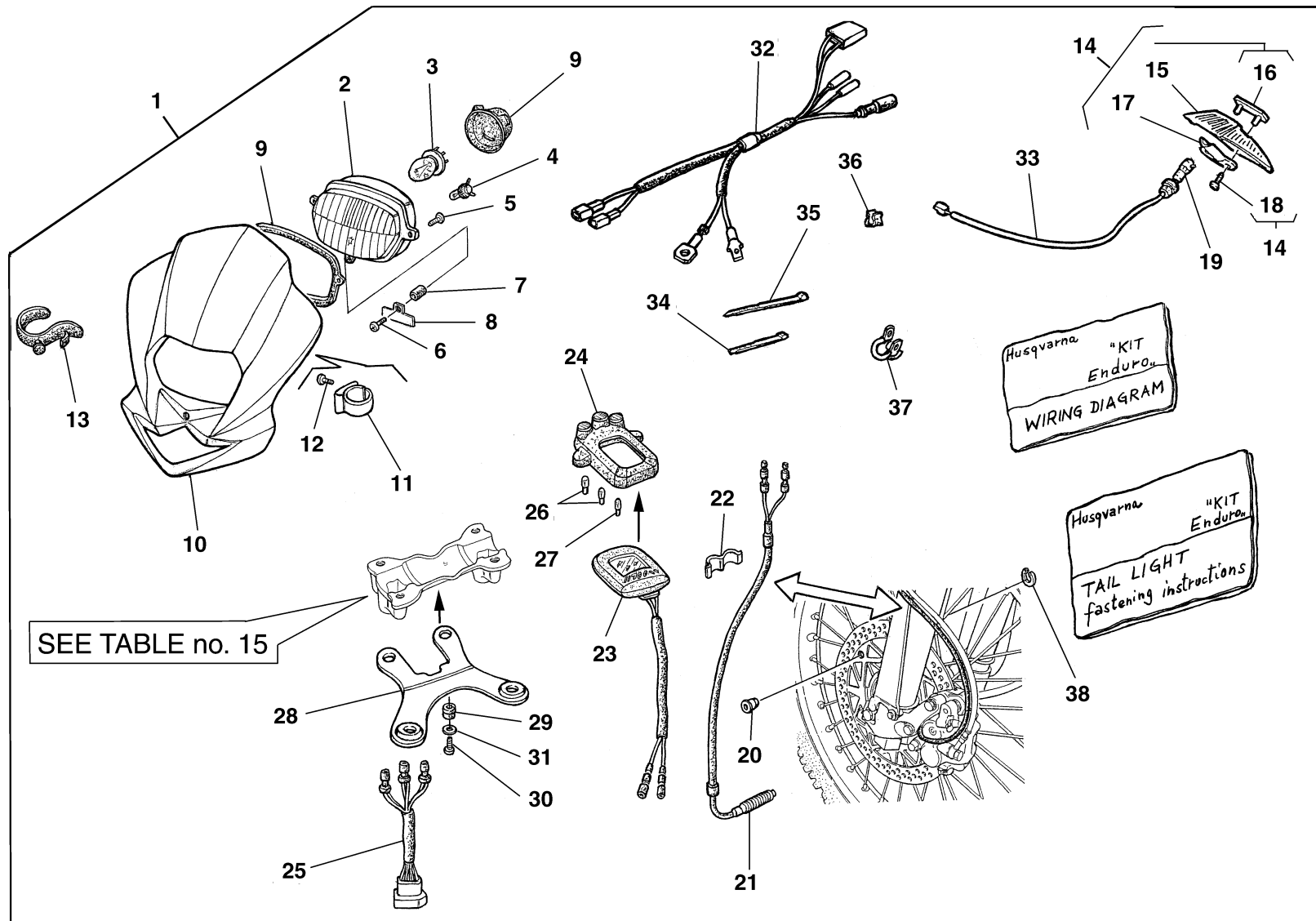
Note Notes Notas	Pos. No. N. Index Pos.	N.Cod. CodeNo. Nr.Code CodeNr N.Cod.	Qtà Q.ty Q.te Mge Cod	DENOMINAZIONE	NAME	DESIGNATION	BESHREIBUNG	DENOMINACION	Validità Validity Validité Gültig Validez
	36	800062728	1	Vite	Screw	Vis	Schraube	Tornillo	
R X	37	800094342	1	Paraspruzzi	Rearend	Terminal	Hinterkiff	Pararociada	
X	43	800040717	2	Daab	Nut	Ecrou	Mutter	Tuerca	
X	44	62N115547	2	Rosetta	Washer	Rondelle	Schebe	Arandela	
X	46	800068690	1	Fascetta	Clamp	Collier	Schele	Banda	
X	50	8AA055705	2	Linguettafermacavo	Retainer	Arret	Klammer	Abrazaderadesujeción	
X	51	60N498033	2	Vite	Screw	Vis	Schraube	Tornillo	
X	52	800024962	1	Vite	Screw	Vis	Schraube	Tornillo	
X	53	8000A1051	1	Distanziale	Spacer	Entretoise	Distanzstück	Separador	
X	54	800062725	1	Vite	Screw	Vis	Schraube	Tornillo	
X	55	8000A1052	1	Piastrina	Plate	Plaque	Platte	Placa	
X	56	8000A1053	1	Guarnizione	Gasket	Garniture	Dichtung	Junta	



Note Notes Notas	Pos. No. Index Pos.	N.Cod. CodeNo. Nr.Code CodeNr N.Cod.	Qtà Q.ty Q.te Mge Cqd	DENOMINAZIONE	NAME	DESIGNATION	BESHREIBUNG	DENOMINACION	Validità Validity Validité Gültig Validez
DX	1	800057511	1	Intermittenza	Flashdevice	Intermitence	Blinkgeber	Intermitencia	
DX	2	8000A0678	1	Piastraperintermittenza	Plate(Flashdevice)	Plaque(Intermitence)	Platte(Blinkgeber)	Placa(Intermitencia)	
DX	3	800062727	4	Vite anteriore (M6x16mm)	Frontscrew (M6x16mm)	Visavant (M6x16mm)	Vord.Schraube (M6x16mm)	Tornillo delantero (M6x16mm)	
DX	4	800044240	4	Dado	Nut	Ecrou	Mutter	Tuerca	
DX	5	800067997	2	Vite	Screw	Vis	Schraube	Tornillo	
DX	6	8000A0227	1	Indicatore anterioreDX	Blinker R	ClignotantD	Blinker R	IntermitenteD	
DX	11	8000A0228	1	Indicatore anterioreSX	Blinker L	ClignotantG	Blinker L	IntermitenteL	
DX	16	800037599	1	Supportoelastico	Support	Support	Halterung	Soporte	
X	17	800089919	1	Commutatorecompl.	Switchcompl.	Commutateurcompl.	Kombischalterkpl.	Conmutadorcompl.	
XA	17	8000A0634	1	Commutatorecompl.	Switchcompl.	Commutateurcompl.	Kombischalterkpl.	Conmutadorcompl.	
	17	800092149	1	Commutatorecompl.(J)	Switchcompl.(J)	Commutateurcompl.(J)	Kombischalterkpl.(J)	Conmutadorcompl.(J)	
DX	25	8000A0229	1	Indicatore posterioreDX	Blinker R	ClignotantD	Blinker R	IntermitenteD	
DX	26	8000A0230	1	Indicatore posterioreSX	Blinker L	ClignotantG	Blinker L	IntermitenteL	
	27	800071578	2	Fascetta	Clamp	Collier	Schelle	Banda	
DX	30	800093011	1	PiastrinaDX	R.H.Plate	PlaqueD.	R.Platte	PlacaD.	
DX	31	8A0093011	1	PiastrinaSX	L.H.Plate	PlaqueG.	L.Platte	PlacaL.	
DX	32	800090107	1	Avvisatoreacustico	Horn	Signalacoustique	Hupe	Avisadoracustico	



Note Notes Notas	Pos. No. N. Index Pos.	N.Cod. CodeNo. Nr.Code CodeNr N.Cod.	Qtà Q.ty Q.te Mge Cdt	DENOMINAZIONE	NAME	DESIGNATION	BESHREIBUNG	DENOMINACION	Validità Validity Validité Gültig Validez
	1	8000A0495	1	Kit ENDURO	ENDURO Kit	GroupeENDURO	GruppeENDURO	Kit ENDURO	
	2	8000A0278	1	Gruppoottico	Opticalgroup	Groupeoptique	OptischeGruppe	Grupoóptico	
	3	800020137	1	Lampada(12V-35/35W)	Lamp(12V-35/35W)	Lampe(12V-35/35W)	Lampe(12V-35/35W)	Lamparilla(12V-35/35W)	
	4	800026694	2	Lampadina(12V-3W)	Lamp(12V-3W)	Lampe(12V-3W)	Lampe(12V-3W)	Lamparilla(12V-3W)	
	5	60N498033	2	Vite	Screw	Vis	Schraube	Tornillo	
	6	60N424962	1	Vite	Screw	Vis	Schraube	Tornillo	
	7	8000A1051	1	Distanziale	Spacer	Entretoise	Distanzstück	Separador	
	8	8000A1052	1	Piastrina	Plate	Plaque	Platte	Placa	
	9	8000A1053	1	Guarnizione	Gasket	Garniture	Dichtung	Junta	
	10	8000A0233	1	Cupolino	Fairing	Caenage	Verkleidung	Cúpula	
	11	8000A0864	1	Anello	Ring	Bague	Ring	Anillo	
	12	8A0037283	2	Vite	Screw	Vis	Schraube	Tornillo	
	13	800088602	4	Elastico	Elastic	Elastique	Elastisch	Elástico	
	14	800071213	1	Fanaleposteriorecompleto	Taillight group	Groupe feuxarrière	HinterleuchteGruppe	Grupo faro trasero	
	15	800071214	1	Fanaleposteriore	Taillight	Feuxarrière	Hinterleuchte	Faro trasero	
	16	800071215	1	Fascetta	Clamp	Collier	Schele	Banda	
	17	800071216	1	Protezione	Guard	Protection	Schutz	Protección	
	18	800071217	2	Vite	Screw	Vis	Schraube	Tornillo	
	19	800026694	2	Lampadina(12V-3W)	Lamp(12V-3W)	Lampe(12V-3W)	Lampe(12V-3W)	Lamparilla(12V-3W)	
	20	800099775	1	Magnete	Magnet	Amiant	Magnet	Imán	
	21	800099652	1	Sensoremagnetico	Sensor	Palpeur	Sensor	Sensor	
	22	8000A0664	2	Molletta	Clip	Collier	Schele	Banda	
	23	800099650	1	Contachilometridigitale	Digital speedometer	Compteur-km digital	Digital Tachometer	Cuenta-kilómetros digital	
	24	8000A0883	1	Supportospie	Holder	Support	Halterung	Soporte	
	25	800099651	1	Grupprocavi	Cableassy	Cablescompl.	KabelKpl.	Grupocables	



Note Notes Notas	Pos. No. N. Index Pos.	N.Cod. CodeNo. Nr.Code CodeNr N.Cod.	Qtà Q.ty Q.te Mge Cdt	DENOMINAZIONE	NAME	DESIGNATION	BESHREIBUNG	DENOMINACION	Validità Validity Validité Gültig Validez
	26	800020602	2	Lampadina(12V-1,2W)	Lamp (12V-1,2W)	Lampe (12V-1,2W)	Lampe (12V-1,2W)	Lamparilla (12V-1,2W)	
	27	800060033	2	Lampadina(12V-2W)	Lamp (12V-2W)	Lampe (12V-2W)	Lampe (12V-2W)	Lamparilla (12V-2W)	
	28	80A099774	1	Piastra	Plate	Plaque	Platte	Placa	
	29	800041862	2	Passacavo	Fairlead	Passe-câble	Kabelführung	Prensa-cable	
	30	60N498033	2	Vite	Screw	Vis	Schraube	Tornillo	
	31	62N415547	2	Rosetta	Washer	Rondelle	Schebe	Arandela	
	32	8000A0492	1	Gruppo cavi (ANTERIORE)	Cable assy (FRONT)	Cables compl. (AVANT)	Kabel Kpl. (VORDERE)	Grupo cables (DELANTERO)	
	33	800071221	1	Gruppo cavi (POSTERIORE)	Cable assy (REAR)	Cables compl. (ARRIERE)	Kabel Kpl. (HINTERE)	Grupo cables (TRASERO)	
	34	800056444	3	Fascetta(L=188mm)	Clamp(L=188mm)	Collier(L=188mm)	Schelle(L=188mm)	Banda(L=188mm)	
	35	800034002	2	Fascetta(L=240mm)	Clamp(L=240mm)	Collier(L=240mm)	Schelle(L=240mm)	Banda(L=240mm)	
	36	800072494	2	Molletta	Clip	Collier	Schelle	Banda	
	37	800068690	1	Fascetta	Clamp	Collier	Schelle	Banda	
	38	66N021200	1	Anelloelastico	Snapping	Bagued'arret	Haltering	Anilloelástico	



Note Notes Notas	Pos. No. Index Pos.	N.Cod. CodeNo. Nr.Code CodeNr N.Cod.	Qtà Q.ty Q.te Mge Cqd	DENOMINAZIONE	NAME	DESIGNATION	BESHREIBUNG	DENOMINACION	Validità Validity Validité Gültig Valdez
250	1	8000A0142	1	Kitadesivi (2,3,4,5,6,7,10)	Trims kit (2,3,4,5,6,7,10)	Groupedécal. (2,3,4,5,6,7,10)	HinterabziehbildGruppe (2,3,4,5,6,7,10)	Kitadhesivo (2,3,4,5,6,7,10)	
360	1	8000A0178	1	Kitadesivi (2,3,4,5,6,7,10)	Trims kit (2,3,4,5,6,7,10)	Groupedécal. (2,3,4,5,6,7,10)	HinterabziehbildGruppe (2,3,4,5,6,7,10)	Kitadhesivo (2,3,4,5,6,7,10)	
	2	80A097856	1	Decalperparafangoanteriore	Transfer	Decalcomania	Abziehbild	Calcomania	
	3	80B097857	1	Decalperportafaroanteriore	Transfer	Decalcomania	Abziehbild	Calcomania	
	4	80B097858	1	DecalperconvogliatoreDx	R.H.Transfer	DecalcomaniaD.	AbziehbildR.	Calcomaniader.	
	5	80B097859	1	DecalperconvogliatoreSx	L.H.transfer	DecalcomaniaG.	AbziehbildL.	Calcomaniaiz.	
	6	8000A0698	1	DecalperfianchettoDx	R.H.Transfer	DecalcomaniaD.	AbziehbildR.	Calcomaniader.	
	7	8000A0697	1	DecalperfianchettoSx	L.H.transfer	DecalcomaniaG.	AbziehbildL.	Calcomaniaiz.	
250	10	80D096951	2	Decalperforcellone	Rearswingarmtransfer	Decalcomania	Abziehbild	Calcomania	
360	10	80F096951	2	Decalperforcellone	Rearswingarmtransfer	Decalcomania	Abziehbild	Calcomania	
	11	8000A0036	1	Kitadesivipercarenature (2,3,4,5,6,7)	Fairing trims kit (2,3,4,5,6,7)	Groupedécal.carenage (2,3,4,5,6,7)	HinterabziehbildGruppe (2,3,4,5,6,7)	Kitadhesivo (2,3,4,5,6,7)	



Note Notes Make Notas	Pos. No. N. Index Pos.	N.Cod. CodeNo. Nr.Code CodeNr N.Cod.	Qtà Q.ty Q.te Mge Cadt	DENOMINAZIONE	NAME	DESIGNATION	BESHREIBUNG	DENOMINACION	Validità Validity Validité Gültig Validez
C	1	8000A0121	1	Kit adesivi (2,3,4,5,6,7,10)	Trims kit (2,3,4,5,6,7,10)	Groupedécal. (2,3,4,5,6,7,10)	HinterabziehbildGruppe (2,3,4,5,6,7,10)	Kitadhesivo (2,3,4,5,6,7,10)	
U	1	8000A0142	1	Kit adesivi (250) (2,3,4,5,6,7,10)	Trims kit (250) (2,3,4,5,6,7,10)	Groupedécal. (250) (2,3,4,5,6,7,10)	HinterabziehbildGr. (250) (2,3,4,5,6,7,10)	Kitadhesivo (250) (2,3,4,5,6,7,10)	
U	1	8000A0178	1	Kit adesivi (360) (2,3,4,5,6,7,10)	Trims kit (360) (2,3,4,5,6,7,10)	Groupedécal. (360) (2,3,4,5,6,7,10)	HinterabziehbildGr. (360) (2,3,4,5,6,7,10)	Kitadhesivo (360) (2,3,4,5,6,7,10)	
	2	80A097856	1	Decalperparafangoanteriore	Transfer	Decalcomania	Abziehbild	Calcomania	
	3	80B097857	1	Decalperportafaroanteriore	Transfer	Decalcomania	Abziehbild	Calcomania	
	4	80B097858	1	DecalperconvogliatoreDx	R.H.Transfer	DecalcomaniaD.	AbziehbildR.	Calcomaniader.	
	5	80B097859	1	DecalperconvogliatoreSx	L.H.transfer	DecalcomaniaG.	AbziehbildL.	Calcomaniaiz.	
	6	8000A0698	1	DecalperfianchettoDx	R.H.Transfer	DecalcomaniaD.	AbziehbildR.	Calcomaniader.	
	7	8000A0697	1	DecalperfianchettoSx	L.H.transfer	DecalcomaniaG.	AbziehbildL.	Calcomaniaiz.	
C	10	80E096951	2	Decalperforcellone	Rearswing arm transfer	Decalcomania	Abziehbild	Calcomania	
U	10	80D096951	2	Decalperforcellone (250)	Rearswing arm trim (250)	Decalcomania (250)	Abziehbild (250)	Calcomania (250)	
U	10	80F096951	2	Decalperforcellone (360)	Rearswing arm trim (360)	Decalcomania (360)	Abziehbild (360)	Calcomania (360)	
	11	8000A0036	1	Kit adesivipercarenature (2,3,4,5,6,7)	Fairing trims kit (2,3,4,5,6,7)	Groupedécal.carenage (2,3,4,5,6,7)	HinterabziehbildGruppe (2,3,4,5,6,7)	Kitadhesivo (2,3,4,5,6,7)	

INDICE NUMERICO PROGRESSIVO / NUMERICAL INDEX / INDEX

NUMERIQUE

NUMMERNVERZEICHNIS / ÍNDICE NUMÉRICO PROGRESIVO

WR, CR250/2002; WR 360/2002

Husqvarna

DISEGNO DRAWING DESSIN ZEICHNUNG DIBUJO	TAVOLA DRAWING TABLE BILD TABLA	INDEX NO. POS. N. INDICE	DISEGNO DRAWING DESSIN ZEICHNUNG DIBUJO	TAVOLA DRAWING TABLE BILD TABLA	INDEX NO. POS. N. INDICE	DISEGNO DRAWING DESSIN ZEICHNUNG DIBUJO	TAVOLA DRAWING TABLE BILD TABLA	INDEX NO. POS. N. INDICE	DISEGNO DRAWING DESSIN ZEICHNUNG DIBUJO	TAVOLA DRAWING TABLE BILD TABLA	INDEX NO. POS. N. INDICE	DISEGNO DRAWING DESSIN ZEICHNUNG DIBUJO	TAVOLA DRAWING TABLE BILD TABLA	INDEX NO. POS. N. INDICE
151133302	16A	22	61N115032	3	30	800006597	6A	2	800025044	8	16	800035781	3A	37
151307001	14	25	62N115503	3	10	800007719	5	15	800025044	8A	16	800035781	8	24
151341401	21	10	62N115504	11	9	800007989	9	25	800025572	9	9	800036137	16	40
151374301	21	7	62N115504	14	49	800008536	16	55	800026694	25	9	800036380	3	26
151410702	21	8	62N115535	3	11	800009671	7	29	800026694	27	4	800036440	5	5
151550601	16	32	62N115547	13	15	800010777	23	3	800026694	27	19	800036467	20	9
151984701	1	9	62N115547	25	44	800010904	9	29	800027521	2	27	800036786	6	11
161082301	5	33	62N115549	13	10	800011524	6	19	800027521	2A	27	800036786	6A	11
161795501	2A	15	62N215504	6	15	800011524	6A	19	800027690	9	10	800036856	8	9
60N101059	16	60	62N415547	27	31	800013346	22A	3	800027690	9A	6	800036856	8	13
60N101077	5	10	62N415548	24	12	800017040	10	2	800027960	6	12	800036856	8A	9
60N101079	10	23	64N120048	14	50	800017040	10A	2	800027960	6A	12	800036856	8A	13
60N101079	10A	23	64N120068	14	12	800017810	16	21	800028327	7	13	800036857	8	10
60N101081	8	1	64N120068	18	7	800017826	2	4	800030728	5	3	800036857	8A	10
60N101081	10	28	65N021002	11	4	800017826	2A	4	800031695	7	18	800036888	9	18
60N101219	15	62	65N021010	8	15	800018048	25	17	800031717	5	12	800036888	9A	15
60N101883	7	21	65N021010	8A	15	800018422	2	33	800031748	3	22	800037599	26	16
60N102482	3	12	66N021200	24	13	800019177	6A	7	800031748	6	6	800037745	20	15
60N102483	3	14	66N021200	27	38	800019620	6	21	800031772	9	6	800038110	7	23
60N102483	3	17	66N021202	7	28	800019620	6A	21	800031772	9A	5	800038215	6	5
60N102487	3	28	66N021202	10	17	800019965	4	6	800031773	7	15	800038215	6A	5
60N102489	3	27	66N021202	10A	17	800019965	4A	6	800032069	7	8	800038291	11	9
60N102506	2A	39	66N021202	10B	17	800019979	5	31	800032203	7	26	800038350	8	8
60N102506	6	26	66N021205	7	17	800020137	25	6	800032388	16	56	800038350	8A	8
60N102509	2	25	66N021207	7	6	800020137	27	3	800032389	5	16	800038518	5	19
60N102509	6	10	66N021208	7	11	800020474	7	20	800033372	13	14	800038520	10B	4
60N102509	6	18	66N021209	9A	10	800020536	16	14	800033373	14	20	800038521	16A	12
60N102511	6	3	66N021211	9A	22	800020536	16	61	800034002	27	35	800038622	7	27
60N102512	5	26	66N021270	22A	22	800020602	24	7	800034083	4	3	800038623	7	30
60N102514	5	25	66N021272	23	24	800020602	27	26	800034083	4A	3	800038624	2	18
60N102515	4	7	6BN021507	7	25	800021375	3A	7	800034292	3	2	800038624	2A	18
60N102515	5	24	6BN021508	8	18	800021480	18	25	800034451	6	8	800038624	7	12
60N102558	2	14	800001199	20	17	800021480	22	24	800034451	6A	8	800038706	10	3
60N102870	3	4	800001261	10	8	800021810	12	20	800035099	6A	23	800038706	10A	3
60N104134	20	2	800001412	16A	13	800021811	11	6	800035531	14	34	800038707	10	4
60N107335	2	34	800001688	23	3	800022373	9	21	800035620	3	3	800038707	10A	4
60N115033	8	26	800002124	5	22	800022373	9A	20	800035751	4	21	800038711	10	13
60N115033	8A	26	800002709	3A	22	800022551	18	3	800035780	3	32	800038711	10A	13
60N424962	27	6	800002709	10	25	800022966	22A	23	800035780	3A	36	800038711	10B	13
60N498033	25	51	800002709	10A	25	800023110	9A	25	800035780	8	23	800038712	10	14
60N498033	27	5	800006597	5	8	800024952	5	4	800035780	8A	23	800038712	10A	14
60N498033	27	30	800006597	6	2	800024962	25	52	800035781	3	33	800038712	10B	14

INDICE NUMERICO PROGRESSIVO / NUMERICAL INDEX / INDEX
NUMERIQUE

Husqvarna

NUMMERNVERZEICHNIS / ÍNDICE NUMÉRICO PROGRESIVO

WR, CR250/2002; WR360/2002

DISEGNO DRAWING DESSIN ZEICHNUNG DIBUJO	TAVOLA DRAWING TABLE BILD TABLA	INDEX NO. POS. N. INDICE	DISEGNO DRAWING DESSIN ZEICHNUNG DIBUJO	TAVOLA DRAWING TABLE BILD TABLA	INDEX NO. POS. N. INDICE	DISEGNO DRAWING DESSIN ZEICHNUNG DIBUJO	TAVOLA DRAWING TABLE BILD TABLA	INDEX NO. POS. N. INDICE	DISEGNO DRAWING DESSIN ZEICHNUNG DIBUJO	TAVOLA DRAWING TABLE BILD TABLA	INDEX NO. POS. N. INDICE	DISEGNO DRAWING DESSIN ZEICHNUNG DIBUJO	TAVOLA DRAWING TABLE BILD TABLA	INDEX NO. POS. N. INDICE
800038721	10	21	800043928	16	44	800048127	10A	11	800052545	3	9	800058258	1	3
800038721	10A	21	800043928	23	18	800048127	10B	11	800053155	15	61	800058394	6A	29
800038728	10	12	800044240	11	14	800048128	10	15	800053259	18	29	800058394	11	23
800038728	10A	12	800044240	16	33	800048128	10A	15	800053259	22	20	800059289	16	24
800038728	10B	12	800044240	16	46	800048134	10	1	800053340	6	23	800059433	14	38
800038748	20	16	800044240	21	21	800048135	10	9	800053876	7	31	800059434	14	40
800038767	16A	23	800044240	25	18	800048138	8	4	800054073	23	4	800059603	6	25
800038797	17	12	800044240	26	4	800048138	8A	4	800054477	8	11	800059691	9	2
800039248	8	2	800044978	6	4	800048168	9	28	800054692	8	25	800059693	9	7
800039335	2	36	800044978	6A	4	800048188	8	22	800054899	3A	9	800059694	9	13
800039524	1	7	800045022	6	22	800048209	5	21	800055532	8	21	800059695	9	27
800040717	25	43	800045022	6A	22	800048211	5	18	800055536	7	19	800059696	9	15
800040718	13	8	800045490	19	2	800048212	5	6	800055902	18	4	800059697	9	14
800040813	20	21	800045495	16	35	800048216	6	9	800055903	18	13	800059699	9	20
800041240	20	20	800045495	18	32	800048216	6A	9	800056377	3A	8	800059801	4	15
800041459	14	48	800045495	19	33	800048231	8	30	800056377	18	6	800059801	4A	15
800041862	24	10	800045495	20	10	800048234	8	29	800056381	20	7	800059803	4	12
800041862	27	29	800045499	21	18	800048234	8A	29	800056409	5	13	800059803	4A	12
800042022	14	58	800046225	10	18	800048235	8	27	800056443	15	72	800059843	4	1
800042022	16A	16	800046225	10A	18	800048235	8A	27	800056444	11	22	800059843	4A	1
800042022	16B	31	800046226	10A	19	800048236	8	28	800056444	25	29	800059844	4	2
800042023	11	5	800046412	1	6	800048236	8A	28	800056444	27	34	800059844	4A	2
800042023	16A	15	800046613	1	1	800048238	8	14	800056462	4	17	800059845	4	4
800042023	16A	17	800046860	5	7	800048238	8A	14	800056462	4A	17	800059845	4A	4
800042100	5	9	800046893	19	5	800048239	8	17	800056767	23	28	800059913	8	19
800042155	5	2	800047160	10	7	800048239	8A	17	800056920	1	23	800059977	5	3
800042185	5	14	800047496	10	5	800048814	19	23	800057019	3	5	800059977	5	18
800042244	5	29	800047496	10A	5	800048856	5	27	800057022	3	7	800060033	24	8
800042278	3A	10	800047678	6A	6	800048916	17	16	800057024	3	8	800060033	27	27
800042349	18	21	800048110	7	1	800048917	17	5	800057155	18	24	800060233	15	59
800042487	10	24	800048111	7	2	800048966	17	24	800057155	18	26	800060234	15	60
800042487	10A	24	800048112	7	3	800049016	5	28	800057155	22	23	800060464	9A	24
800042643	5	20	800048113	7	4	800049036	22A	4	800057205	4	27	800060516	1	1
800042700	9	24	800048114	7	5	800049654	22	16	800057205	4A	27	800060873	4	28
800043391	14	29	800048115	7	7	800049967	11	3	800057511	26	1	800060873	4A	28
800043592	20	18	800048116	7	9	800050005	20	27	800057542	7	14	800060944	9A	3
800043720	1	4	800048117	7	10	800050559	3	31	800057789	10	22	800060947	9A	7
800043789	5	30	800048122	7	24	800050619	9	26	800057789	10A	22	800060951	9A	17
800043823	1	13	800048124	10A	1	800050620	9	26	800058046	3	20	800061068	17	22
800043824	1	5	800048125	10A	9	800050629	2	3	800058048	3	18	800061078	18	14
800043928	14	31	800048125	10B	9	800050629	2A	3	800058207	25	33	800061101	2	20
800043928	16	37	800048127	10	11	800050798	17	10	800058256	1	2	800061102	2	22

INDICE NUMERICO PROGRESSIVO / NUMERICAL INDEX / INDEX

NUMERIQUE

NUMMERNVERZEICHNIS / ÍNDICE NUMÉRICO PROGRESIVO

WR, CR250/2002; WR 360/2002

Husqvarna

DISEGNO DRAWING DESSIN ZEICHNUNG DIBUJO	TAVOLA DRAWING TABLE BILD TABLA	INDEX NO. POS. N. INDICE	DISEGNO DRAWING DESSIN ZEICHNUNG DIBUJO	TAVOLA DRAWING TABLE BILD TABLA	INDEX NO. POS. N. INDICE	DISEGNO DRAWING DESSIN ZEICHNUNG DIBUJO	TAVOLA DRAWING TABLE BILD TABLA	INDEX NO. POS. N. INDICE	DISEGNO DRAWING DESSIN ZEICHNUNG DIBUJO	TAVOLA DRAWING TABLE BILD TABLA	INDEX NO. POS. N. INDICE	DISEGNO DRAWING DESSIN ZEICHNUNG DIBUJO	TAVOLA DRAWING TABLE BILD TABLA	INDEX NO. POS. N. INDICE
800061102	2A	22	800062728	10B	28	800064868	9	23	800069429	20	23	800071621	16	53
800061115	8	20	800062728	13	13	800064988	4A	33	800069434	14	7	800071622	16	2
800061313	19	4	800062728	17	14	800064988	6A	30	800069549	13	2	800071623	16	19
800061314	15	63	800062728	17	17	800065411	16	31	800069750	3A	27	800071806	22	10
800061355	15	53	800062728	19	18	800065412	16	9	800070024	13	7	800072022	22	13
800061376	10	19	800062728	25	36	800065437	17	21	800070206	11	10	800072168	16A	21
800062152	9	12	800062729	2A	25	800065442	23	27	800070215	10	16	800072311	12	3
800062153	9	16	800062729	4	14	800065464	23	28	800070215	10A	7	800072318	12	17
800062154	9	17	800062729	4A	14	800066238	20	3	800070215	10B	7	800072318	12A	20
800062341	21	1	800062729	6A	10	800066473	2	31	800070216	10	27	800072320	12	18
800062675	14	55	800062729	15	40	800066651	14	47	800070216	10A	8	800072322	12	19
800062676	14	54	800062729	22	37	800066652	14	45	800070216	10B	8	800072323	12	7
800062725	4A	34	800062730	3A	21	800066802	1	17	800070217	10	29	800072323	12A	9
800062725	11	13	800062730	21	6	800067997	3A	26	800070217	10A	27	800072324	12	8
800062725	16	47	800062731	16	29	800067997	15	68	800070217	10B	27	800072325	12	9
800062725	18	18	800062731	16	45	800067997	16	14	800070222	2	7	800072326	12	10
800062725	21	17	800062732	14	51	800067997	16	57	800070223	2	6	800072327	12	11
800062725	21	20	800062733	22	12	800067997	26	5	800070277	25	3	800072327	12A	13
800062725	25	54	800062795	14	4	800068690	25	46	800070638	18	35	800072328	12	12
800062726	13	9	800062795	16	36	800068690	27	37	800070642	3	24	800072328	12A	14
800062726	16B	24	800062796	14	19	800068805	2	11	800070667	2	24	800072329	12	13
800062726	18	33	800062796	15	2	800068816	3	21	800070696	18	5	800072329	12A	15
800062726	19	27	800063312	14	39	800069035	20	26	800070698	17	18	800072330	12	14
800062726	19	32	800063312	16	54	800069036	20	5	800070836	1	16	800072331	12	15
800062726	23	15	800063339	2	2	800069056	14	3	800071007	10B	29	800072331	12A	17
800062726	25	32	800063389	8	12	800069056	14	51	800071008	10B	30	800072333	12	6
800062727	3A	30	800063584	2	8	800069111	14	21	800071009	10B	31	800072334	12	16
800062727	6	14	800063590	2	30	800069113	21	19	800071010	10B	32	800072494	25	4
800062727	6A	14	800063594	2	17	800069125	18	2	800071088	14	44	800072494	27	36
800062727	11	2	800063624	9	11	800069148	19	15	800071091	14	22	800072522	5	23
800062727	11	15	800063625	9	8	800069149	19	7	800071213	27	14	800072641	13	3
800062727	18	12	800063626	9	22	800069150	14	18	800071214	27	15	800072868	16	42
800062727	19	11	800063627	9	3	800069282	15	69	800071215	27	16	800072869	16	41
800062727	19	14	800063628	9	19	800069282	16	52	800071216	27	17	800072873	16	5
800062727	20	24	800063630	4	22	800069315	15	57	800071217	27	18	800072874	16	28
800062727	25	31	800063828	9A	22	800069372	6	16	800071221	27	33	800072875	16	27
800062727	26	3	800063829	9A	22	800069372	6A	16	800071230	8	3	800072887	11	7
800062728	3A	16	800063830	9A	22	800069429	13	5	800071445	18	27	800073140	14	5
800062728	6A	18	800063885	2	35	800069429	16B	23	800071445	22	14	800073356	2	12
800062728	6A	26	800063885	2A	35	800069429	19	17	800071578	17	26	800073370	3	13
800062728	8A	1	800064296	3	23	800069429	19	21	800071578	26	27	800073371	3	16
800062728	10A	28	800064296	6	7	800069429	19	22	800071620	16	13	800073443	3	25

INDICE NUMERICO PROGRESSIVO / NUMERICAL INDEX / INDEX

NUMERIQUE

NUMMERNVERZEICHNIS / ÍNDICE NUMÉRICO PROGRESIVO

WR, CR250/2002; WR 360/2002

Husqvarna

DISEGNO DRAWING DESSIN ZEICHNUNG DIBUJO	TAVOLA DRAWING TABLE BILD TABLA	INDEX NO. POS. N. INDICE	DISEGNO DRAWING DESSIN ZEICHNUNG DIBUJO	TAVOLA DRAWING TABLE BILD TABLA	INDEX NO. POS. N. INDICE	DISEGNO DRAWING DESSIN ZEICHNUNG DIBUJO	TAVOLA DRAWING TABLE BILD TABLA	INDEX NO. POS. N. INDICE	DISEGNO DRAWING DESSIN ZEICHNUNG DIBUJO	TAVOLA DRAWING TABLE BILD TABLA	INDEX NO. POS. N. INDICE	DISEGNO DRAWING DESSIN ZEICHNUNG DIBUJO	TAVOLA DRAWING TABLE BILD TABLA	INDEX NO. POS. N. INDICE
800073458	14	27	800079789	23	28	800086849	3A	19	800086987	9A	16	800089996	7	22
800073500	5	11	800079790	23	28	800086850	3A	20	800086988	9A	17	800089998	7	24
800073505	2	1	800080145	11	20	800086851	2A	24	800086990	9A	8	800090012	11	12
800073506	5	1	800080208	18	31	800086860	8A	12	800086991	9A	16	800090104	22	13
800073540	11	5	800080260	15	54	800086862	8A	30	800086992	9A	3	800090107	26	32
800073593	11	8	800082496	11	2	800086864	3A	28	800086993	9A	18	800090561	16A	24
800073832	16	62	800082928	9A	19	800086865	3A	29	800086994	9A	11	800090617	7	1
800073834	25	35	800082929	9A	13	800086866	3A	31	800086995	9A	12	800090659	1	12
800073988	12	1	800082931	9A	18	800086867	3A	32	800087243	14	25	800090710		7
800074016	16	38	800082939	6	13	800086868	3A	33	800087736	15	56	800091238	16B	4
800074261	3	29	800082939	6A	13	800086872	5	1	800087745	15	73	800091288	1	14
800074870	3	1	800082943	3A	18	800086878	6A	25	800087765	2A	6	800091289	1	15
800075160	16	51	800083395	15	3	800086880	8A	3	800087810	16	10	800091474	15	13
800075166	16	39	800084176	14	56	800086884	9A	1	800087812	17	15	800091479	15	19
800075270	11	11	800084938	22A	13	800086885	9A	2	800087880	2	10	800091480	15	48
800075330	17	4	800085220	17	23	800086886	9A	9	800088231	16B	21	800091519	15	55
800075343	11	17	800085390	8A	7	800086887	4A	22	800088280	17	21	800091610	15	21
800075344	11	1	800085395	10B	2	800086888	13	6	800088602	25	20	800091719	3A	35
800075345	11	17	800085932	18	30	800086899	9A	1	800088602	27	13	800091952	11	1
800075346	11	7	800086136	16A	5	800086901	9A	9	800088862	20	1	800091953	11	17
800075348	25	26	800086136	16A	19	800086902	2A	11	800088862	20	1	800091962	11	21
800075578	1	10	800086137	16A	20	800086907	12A	1	800088863	18	23	800092149	26	17
800075579	1	10	800086140	16A	18	800086919	12A	4	800088863	18	23	800092215	4	8
800076016	11	10	800086176	16A	3	800086920	12A	5	800088865	17	6	800092215	4A	8
800076283	16	11	800086176	16A	10	800086921	12A	6	800088877	20	1	800092216	4	9
800076284		7	800086177	16A	7	800086925	12A	10	800088877	20	1	800092216	4A	9
800076338	18	10	800086177	16A	26	800086926	12A	11	800088966	8A	5	800092225	3A	24
800076687	17	3	800086806/1	2A	9	800086927	12A	12	800088969	10	26	800092248	11	24
800076688	17	2	800086806/2	2A	9	800086928	12A	16	800088969	10A	26	800092308	17	9
800077373	15	20	800086806/3	2A	9	800086929	12A	22	800088969	10B	26	800092414	23	9
800077737	17	11	800086817	2A	7	800086930	12A	23	800089024	2A	1	800092788	21	5
800077980	18	23	800086819	2A	8	800086932	12A	7	800089025	2A	37	800092797	22A	12
800078788	5	17	800086823	2A	12	800086933	12A	21	800089026	2A	38	800092797	23	11
800078788	5	17	800086825	2A	19	800086978	12A	8	800089069	24	11	800093009	21	11
800079065	22	21	800086827	2A	20	800086979	12A	18	800089089	16B	11	800093011	26	30
800079066	18	22	800086828	2A	21	800086980	10	10	800089353	6	28	800093017	20	12
800079066	22	22	800086840	3A	5	800086980	10A	10	800089353	6A	28	800093023	21	11
800079072	18	16	800086843	3A	6	800086980	10B	10	800089368	5	1	800093036	22	8
800079075	18	28	800086844	3A	23	800086983	9A	7	800089572	23	26	800093072	23	21
800079077	4	10	800086846	3A	17	800086984	9A	8	800089919	26	17	800093124	16A	6
800079077	4A	10	800086847	3A	14	800086985	9A	11	800089954	2A	31	800093283	15	70
800079099	22	7	800086848	3A	25	800086986	9A	13	800089957	3A	12	800093746	17	20

INDICE NUMERICO PROGRESSIVO / NUMERICAL INDEX / INDEX
NUMERIQUE

Husqvarna

NUMMERNVERZEICHNIS / ÍNDICE NUMÉRICO PROGRESIVO

WR, CR250/2002; WR360/2002

DISEGNO DRAWING DESSIN ZEICHNUNG DIBUJO	TAVOLA DRAWING TABLE BILD TABLA	INDEX NO. POS. N. INDICE	DISEGNO DRAWING DESSIN ZEICHNUNG DIBUJO	TAVOLA DRAWING TABLE BILD TABLA	INDEX NO. POS. N. INDICE	DISEGNO DRAWING DESSIN ZEICHNUNG DIBUJO	TAVOLA DRAWING TABLE BILD TABLA	INDEX NO. POS. N. INDICE	DISEGNO DRAWING DESSIN ZEICHNUNG DIBUJO	TAVOLA DRAWING TABLE BILD TABLA	INDEX NO. POS. N. INDICE	DISEGNO DRAWING DESSIN ZEICHNUNG DIBUJO	TAVOLA DRAWING TABLE BILD TABLA	INDEX NO. POS. N. INDICE
800093747	17	19	800096934	22	17	800098507	16B	3	8000A0121	29	1	8000A0692	23	14
800093748	17	27	800096937	23	8	800098511	16B	3	8000A0125	1	19	8000A0697	28	7
800093749	17	28	800096938	23	12	800098552	15	22	8000A0127	1	20	8000A0697	29	7
800093750	17	13	800096940	23	19	800098569	16B	6	8000A0130	1	22	8000A0698	28	6
800093751	17	8	800096941	16	50	800098570	16B	6	8000A0142	28	1	8000A0698	29	6
800093752	17	29	800096944	16	18	800098782	15	78	8000A0142	29	1	8000A0713	25	2
800093883	20	11	800096960	16	3	800098783	15	79	8000A0144	21	23	8000A0802	2A	24
800094009	20	19	800096997	1	18	800098784	15	80	8000A0178	28	1	8000A0803	2A	19
800094010	20	13	800097025	16	58	800098785	15	81	8000A0178	29	1	8000A0864	25	23
800094098	20	8	800097034	15	50	800098786	15	6	8000A0182	21	23	8000A0864	27	11
800094117	4	18	800097035	15	49	800098787	15	5	8000A0227	26	6	8000A0872	4A	25
800094117	4A	18	800097036	16	1	800098791	15	21	8000A0228	26	11	8000A0883	24	5
800094121	25	15	800097038	16B	1	800098792	15	22	8000A0229	26	25	8000A0883	27	24
800094125	22	3	800097137	8A	12	800098806	15	41	8000A0230	26	26	8000A0927	22	9
800094126	22	4	800097152	16B	1	800099632	22A	16	8000A0233	25	25	8000A0929	22	15
800094127	22	5	800097199	8	12	800099650	24	2	8000A0233	27	10	8000A0930	22	25
800094128	22	6	800097233	2A	10	800099650	27	23	8000A0241	19	28	8000A0931	18	19
800094342	25	37	800097234	2A	13	800099651	24	6	8000A0278	25	22	8000A0931	22	19
800094595	25	30	800097252	3A	11	800099651	27	25	8000A0278	27	2	8000A0932	22	18
800094849	18	26	800097615	1	24	800099652	24	3	8000A0302	2	29	8000A0935	18	34
800094853	2A	28	800097749	15	77	800099652	27	21	8000A0316	10B	1	8000A0936	18	17
800094855	2	28	800097750	15	76	800099674	22	11	8000A0317	5	7	8000A0953	25	14
800094856	2	32	800097976	14	53	800099715	22	1	8000A0318	10B	15	8000A1051	25	53
800095243	8	5	800098040	14	52	800099729	18	15	8000A0318	10B	25	8000A1051	27	7
800095260	15	41	800098118	15	64	800099775	24	1	8000A0322	10B	6	8000A1052	25	55
800095898	13	4	800098149	10B	5	800099775	27	20	8000A0323	10B	21	8000A1052	27	8
800096811	15	1	800098237	15	58	800099819	8A	11	8000A0324	10B	23	8000A1053	25	56
800096813	15	4	800098489	16B	5	800099859	22	38	8000A0336	8A	20	8000A1053	27	9
800096828	17	25	800098490	16B	7	800099891	2A	29	8000A0350	14	2	8000A1137	22	39
800096830	22	2	800098491	16B	8	800099893	2A	32	8000A0491	21	11	80A042349	20	14
800096830	22	2	800098492	16B	9	800099895	2A	10	8000A0492	27	32	80A060288	6	1
800096831	22	1	800098493	16B	10	800099896	2A	13	8000A0495	27	1	80A067248	4	25
800096838	22A	10	800098494	16B	12	800099901	2A	29	8000A0545	19	12	80A069551	16B	22
800096897	15	4	800098495	16B	20	800099917	2A	29	8000A0546	19	12	80A073426	16	16
800096907	14	6	800098496	16B	15	8000A0036	28	11	8000A0590	10B	22	80A073456	16	15
800096908	14	11	800098497	16B	16	8000A0036	29	11	8000A0600	22	8	80A074388	16	22
800096922	16A	1	800098498	16B	17	8000A0050	19	1	8000A0610	8A	19	80A086875	6A	1
800096923	16A	2	800098499	16B	18	8000A0051	19	24	8000A0633	15	51	80A089953	14	9
800096928	22A	11	800098500	16B	2	8000A0080	22A	8	8000A0634	26	17	80A089962	14	10
800096930	22A	21	800098501	16B	13	8000A0081	22A	9	8000A0664	24	4	80A091792	13	1
800096932	22A	18	800098502	16B	14	8000A0085	23	6	8000A0664	27	22	80A097856	28	2
800096933	22A	19	800098503	16B	19	8000A0086	23	7	8000A0678	26	2	80A097856	29	2
												800099774	24	1

INDICE NUMERICO PROGRESSIVO / NUMERICAL INDEX / INDEX
NUMERIQUE

Husqvarna

NUMMERNVERZEICHNIS / ÍNDICE NUMÉRICO PROGRESIVO

WR, CR250/2002; WR360/2002

DISEGNO DRAWING DESSIN ZEICHNUNG DIBUJO	TAVOLA DRAWING TABLE BILD TABLA	INDEX NO. POS. N. INDICE	DISEGNO DRAWING DESSIN ZEICHNUNG DIBUJO	TAVOLA DRAWING TABLE BILD TABLA	INDEX NO. POS. N. INDICE	DISEGNO DRAWING DESSIN ZEICHNUNG DIBUJO	TAVOLA DRAWING TABLE BILD TABLA	INDEX NO. POS. N. INDICE	DISEGNO DRAWING DESSIN ZEICHNUNG DIBUJO	TAVOLA DRAWING TABLE BILD TABLA	INDEX NO. POS. N. INDICE	DISEGNO DRAWING DESSIN ZEICHNUNG DIBUJO	TAVOLA DRAWING TABLE BILD TABLA	INDEX NO. POS. N. INDICE
80A099774	27	28	8A0038708	10A	6	8A0073441	3	19	8B0001261	10	8	8C0036022	9	31
80B059856	4	5	8A0039248	8A	2	8A0073541	21	3	8B0006725	6	20	8C0040796	23	17
80B063618	6	24	8A0044117	2A	17	8A0075329	21	4	8B0006725	6A	20	8C0043716	4	16
80B073832	15	82	8A0048137	8	7	8A0075347	11	1	8B0007989	9	25	8C0061121	16	20
80B082930	6	17	8A0048239	8	17	8A0075556	12	5	8B0010350	2	15	8C0067997	19	25
80B082930	6A	17	8A0048239	8A	17	8A0076026	18	9	8B0010904	9	29	8C0068805	2	11
80B082940	4A	5	8A0050632	2A	2	8A0079072	18	16	8B0026846	23	10	8C0069056	15	65
80B087800	19	29	8A0053504	22A	6	8A0079783	23	27	8B0036022	9	31	8C0070379	21	9
80B096560	6A	24	8A0054319	9	5	8A0079785	23	27	8B0038110	7	16	8C0072311	12	3
80B097857	28	3	8A0054319	9A	4	8A0082467	8A	6	8B0038110	7	23	8C0072312	12	2
80B097857	29	3	8A0055241	18	11	8A0086138	16A	4	8B0042700	3A	3	8C0075556	12	5
80B097858	28	4	8A0055241	22A	17	8A0086176	16A	11	8B0043715	4	11	8C0086138	16A	14
80B097858	29	4	8A0055860	23	5	8A0086845	3A	13	8B0043715	4A	11	8C0086902	2A	11
80B097859	28	5	8A0056768	23	27	8A0086902	2A	11	8B0046226	10B	19	8C0086919	12A	4
80B097859	29	5	8A0058929	23	5	8A0086918	12A	R	8B0048239	8	17	8C0086920	12A	5
80D073395	19	3	8A0062795	16	43	8A0086919	12A	4	8B0048239	8A	17	8C0096837	23	16
80D096951	28	10	8A0062797	14	4	8A0086920	12A	5	8B0057027	3	6	8C0097069	14	1
80D096951	29	10	8A0062797	16B	30	8A0087717	15	3	8B0057446	11	10	8D0001261	10	8
80E096951	29	10	8A0063583/1	2	9	8A0087810	16	10	8B0060278	2	19	8D0001261	10	20
80F096951	28	10	8A0063583/2	2	9	8A0088873	25	11	8B0063593	2	16	8D0001261	10A	20
80F096951	29	10	8A0063583/3	2	9	8A0092986	22A	15	8B0064988	2A	36	8D0001261	10B	20
80G069337	15	66	8A0063593	2A	16	8A0093011	26	31	8B0065442	23	27	8D0007989	9	25
80G069338	15	67	8A0065503	15	56	8A0094119	25	12	8B0066525	15	71	8D0010904	9	29
8A0001261	10	8	8A0066661	16	34	8A0094120	25	16	8B0067545	4A	7	8D0032069	7	8
8A0001815	14	13	8A0067545	6A	3	8A0094356	14	57	8B0068805	2	11	8D0036022	9	30
8A0010350	2	15	8A0067545	20	4	8A0096811	15	1	8B0069282	19	26	8D0036022	9	31
8A0018246	25	13	8A0067997	15	52	8A0096837	23	16	8B0072311	12	3	8D0038110	7	16
8A0020373	25	1	8A0067997	16	23	8A0097029	14	1	8B0072312	12	2	8D0059802	4	13
8A0022551	3A	34	8A0068805	2	11	8A0097069	14	1	8B0079783	23	27	8D0059802	4A	13
8A0026846	23	20	8A0069282	16	26	8A0097148	15	50	8B0086902	2A	11	8D0062797	16A	8
8A0028327	5	20	8A0069315	15	57	8A0097149	15	49	8B0086918	12A	2	8D0068805	2	11
8A0028327	10B	24	8A0069546	13	6	8A0097739	10B	3	8B0086919	12A	4	8D0072311	12	3
8A0030729	2	5	8A0069786	7	22	8A0097977	14	53	8B0086920	12A	5	8D0072312	12	2
8A0030729	2A	5	8A0070381	2	21	8A0099475	4	19	8B0096837	23	16	8D0075556	12	5
8A0031970	21	2	8A0071086	14	37	8A0099475	4A	19	8B0099475	4	29	8D0086918	12A	2
8A0036889	9	4	8A0071087	14	46	8A00A0085	23	6	8B0099475	4A	16	8D0096837	23	16
8A0036889	9A	14	8A0072311	12	3	8AA055705	4A	29	8B0099475	4A	21	8E0007989	9	25
8A0037283	25	19	8A0072334	12A	19	8AA055705	25	50	8B00A0144	21	23	8E0007989	9A	21
8A0037283	27	12	8A0073340	4	20	8AB088866	19	9	8B00A0182	21	23	8E0010904	9	29
8A0037947	13	11	8A0073340	4A	20	8AB088867	19	10	8C0001261	10	8	8E0032069	7	8
8A0038110	7	16	8A0073343	18	1	8AB088868	20	6	8C0010350	2	15	8E0067545	2A	23
8A0038708	10	6	8A0073440	3	15	8AB088869	20	22	8C0036022	9	30	8E0067997	6	27

INDICE NUMERICO PROGRESSIVO / NUMERICAL INDEX / INDEX
NUMERIQUE

Husqvarna

NUMMERNVERZEICHNIS / ÍNDICE NUMÉRICO PROGRESIVO

WR, CR250/2002; WR 360/2002

DISEGNO DRAWING DESSIN ZEICHNUNG DIBUJO	TAVOLA DRAWING TABLE BILD TABLA	INDEX NO. POS. N. INDICE	DISEGNO DRAWING DESSIN ZEICHNUNG DIBUJO	TAVOLA DRAWING TABLE BILD TABLA	INDEX NO. POS. N. INDICE	DISEGNO DRAWING DESSIN ZEICHNUNG DIBUJO	TAVOLA DRAWING TABLE BILD TABLA	INDEX NO. POS. N. INDICE	DISEGNO DRAWING DESSIN ZEICHNUNG DIBUJO	TAVOLA DRAWING TABLE BILD TABLA	INDEX NO. POS. N. INDICE	DISEGNO DRAWING DESSIN ZEICHNUNG DIBUJO	TAVOLA DRAWING TABLE BILD TABLA	INDEX NO. POS. N. INDICE
8E0067997	6A	27	8W0072310	12A	3									
8E0072311	12	3	8X0072310	12	3									
8E0072315	12	4	8X0072310	12A	3									
8E0075556	12	5	8Y0072310	12	3									
8E0099475	13	12	8Y0072310	12A	3									
8F0007989	9	25	8Z0072310	12	3									
8F0010904	9	29	8Z0072310	12A	3									
8F0034292	3	2												
8F0036022	9	30												
8F0067997	3A	15												
8F0072315	12	4												
8G0007989	9	25												
8G0007989	9A	21												
8G0010904	9	29												
8G0034292	3	2												
8G0036022	9	30												
8H0007989	9	25												
8H0010904	9	29												
8H0028183	5	32												
8H0036022	9	30												
8H0067545	5	10												
8H0072315	12	4												
8I0007989	9	25												
8I0007989	9A	21												
8I0010904	9	29												
8J0036022	9	30												
8K0036022	9	30												
8K0069056	2A	14												
8K0072315	12	4												
8L0066179	18	20												
8M0072315	12	4												
8N0073458	14	28												
8P0072315	12	4												
8S0068873	20	25												
8S0072310	12	3												
8T0072310	12	3												
8T0072310	12A	3												
8U0072310	12	3												
8U0072310	12A	3												
8V0072310	12	3												
8V0072310	12A	3												
8W0072310	12	3												