



CATALOGO RICAMBI
PARTS CATALOG
CATALOGUE PIECED DE RECHANGE

SENIOR H20 - REV.2002

INFORMAZIONI GENERALI

Nelle ordinazioni indicare:

- 1) Il modello e il numero di matricola del motociclo, stampigliato sul canotto di sterzo.
- 2) Il numero di codice dei particolari seguito dalla descrizione.

GENERAL INFORMATION

When ordering specify:

- 1) The motorcycle's model and serial number, stamped on the steering head.;
- 2) The part's code number followed by its description;

INFORMATIONS GENERALES

Les commandes doivent être passées en indiquant:

- 1) Le modèle et le numéro matricule de la moto, estampillés sur la tige du guidon.
- 2) Le numéro de code des pièces détachées suivi de leur description;

ALLGEMEINE HINWEISE

Bei Ersatzbestellung ist folgendes anzugeben:

- 1) Der Modell und die Seriennummer des Motorrads, die am Lenkrohr eingeprägt ist.
- 2) Die Bestellnummer der Ersatzteile mit der entsprechenden Beschreibung.

INFORMACIONES GENERALES

En los pedidos se debe indicar:

- 1) El modelo y el número de serie de la motocicleta, grabados en el tubo de dirección.
- 2) El número de código de la parte y a continuación la descripción;

Modello
 Model
 Medele
 Model
 Modelo

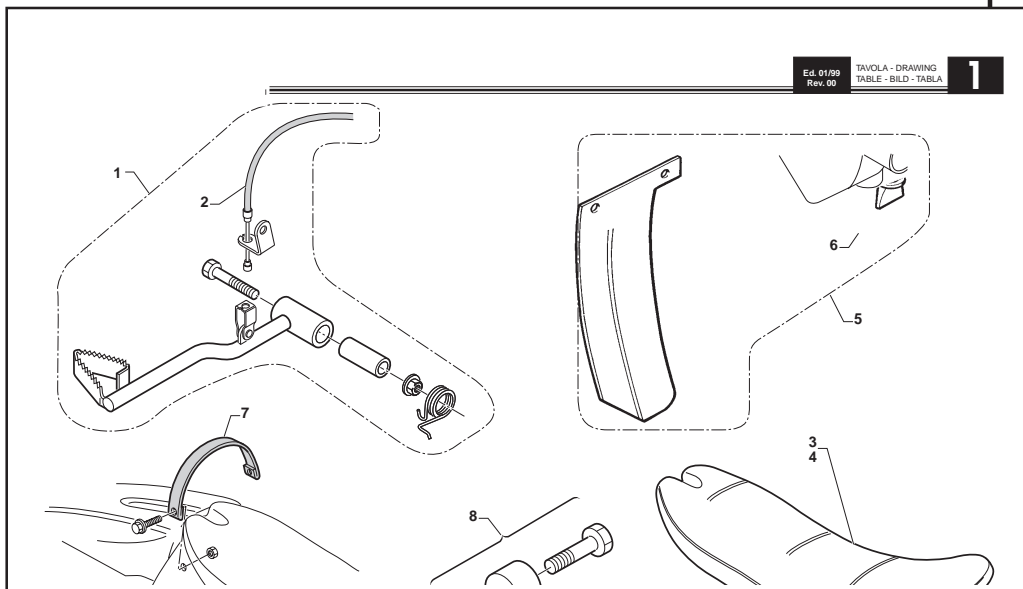
N° di serie Telaio
 Chassis serial number
 N° de série du châssis
 Serien-Nummer des Rahmen
 Numero chasis



Pos.
 No
 N.
 Index
 Pos.

N codice.
 Code No.
 Nr. code
 Code Nr
 N. cod.

Denominazione
 Description
 Designation
 Bezeichnung
 Denominación

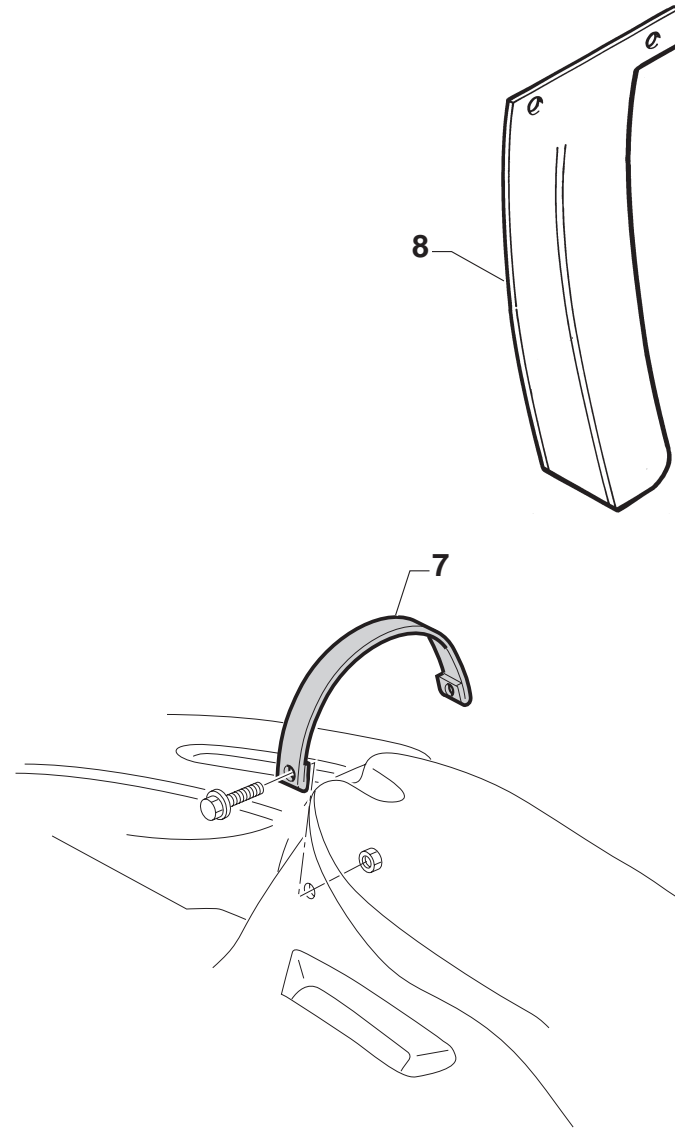
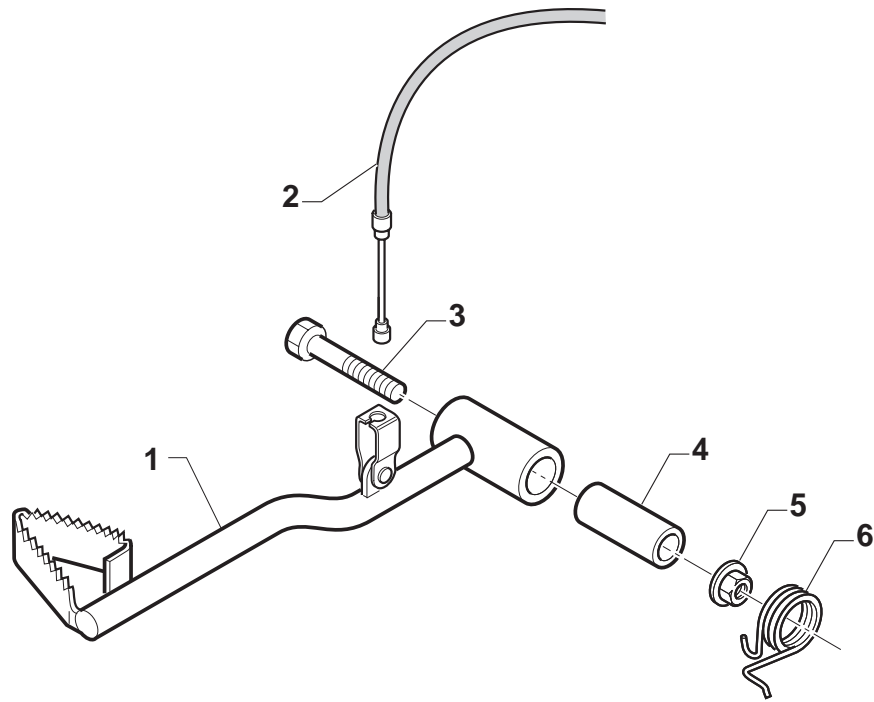


ACCESSORI OPZIONALI - OPTIONAL ACCESSORIES - ACCESSOIRES EN OPTION - OPTIONALE ZUBEHÖRE							TAVOLA - DRAWING TABLE - BILD - TABLA	1
Pos. No. Index Pos.	N. codice Code No. Nr. code Code Nr. N. cod.	Denominazione	Description	Désignation	Beschreibung	Descripción	Q.tà Q.ty M.ge C.ad	
1	XH 2483.00	Kit pedale freno post.	Rear brake pedal	Frein arrière a pédal	Hinterere Pedalbremse	Kit pedal freno trasero	1	
2	XH 2252.00	Trasmissione freno posteriore	Back brake drive	Commando frein arrier	Hinterbremsengetriebe	Transmisión freno trasero	1	
3	XH 2452.A0	Sella alta (Junior)	Higher saddle (junior)	Selle plus haute (junior)	Hoher Sattel (Junior)	Sillin alto (Junior)	1	
4	XH 2223.A1	Sella bassa (Senior)	Low seat (Senior)	Selle basse (Senior)	Niedriger Sattel (Senior)	Sillin bajo (Senior)	1	
5	XH 2479.00	Paraspruzzi/valvola	Rear end/Valve	Terminal/Soupape	Hinterkiff/Ventil	Para rociada/Válvula	1	
6	XH 2480.00	Valvola	Valve	Soupape	Ventil	Válvula	1	
7	XH 2481.00	Maniglia sollevamento	Handle	Main	Handgriff	Tirador	1	
8	XH 2266.00	Rullo catena	Roller	Aiguille	Rolle	Rodillo	1	

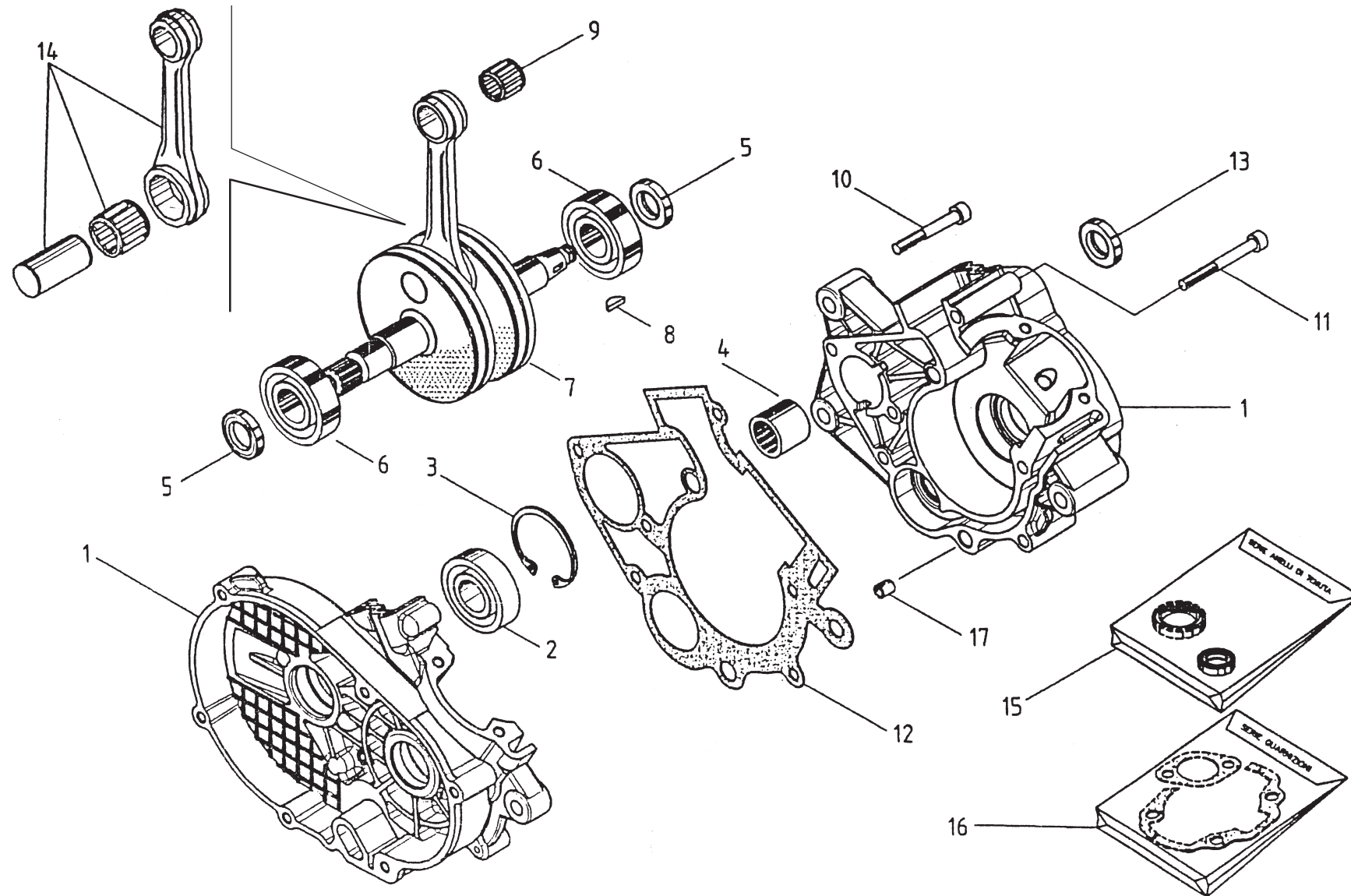
INDICE – INDEX – INDEX – INHALTSVERZEICHNIS - INDICE

Tavola
Drawing
Table
Bild
Tabla

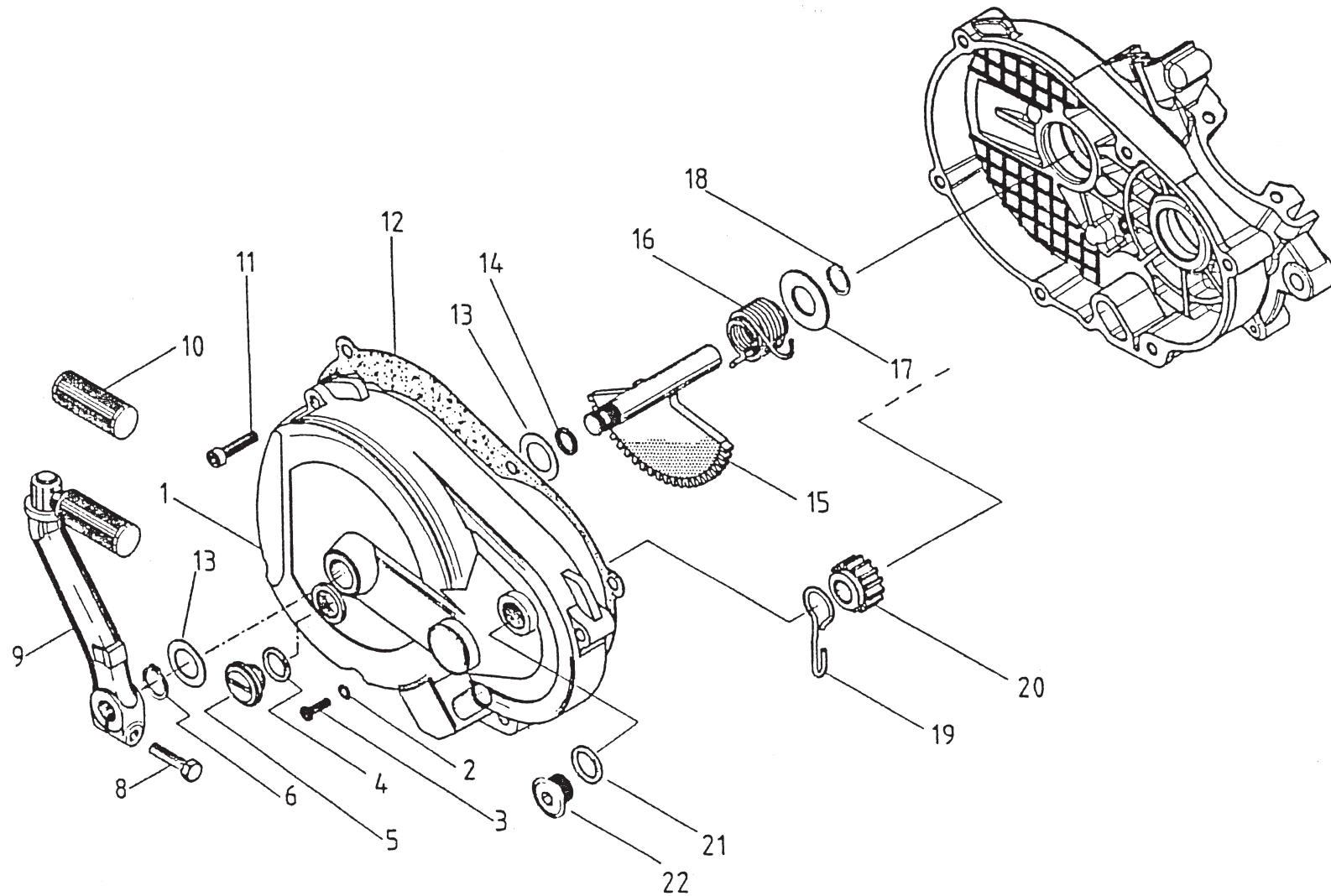
	Denominazione	Description	Designation	Bezeichnung	Denominacion	Pag
1	LEVA FRENO-ACCESSORI OPZIONALI ...	BRAKE LEVER-OPTIONAL ACCESSORIES	-ACCESSOIRES EN OPTION	-OPTIONALE ZUBEHÖRE	-ACCESORIOS EN OPCIÓN	5
2	MOTORE	ENGINE	MOTEUR	MOTORS	MOTOR	7
3	MOTORE	ENGINE	MOTEUR	MOTORS	MOTOR	9
4	MOTORE	ENGINE	MOTEUR	MOTORS	MOTOR	11
5	MOTORE	ENGINE	MOTEUR	MOTORS	MOTOR	13
6	MOTORE	ENGINE	MOTEUR	MOTORS	MOTOR	15
7	MOTORE	ENGINE	MOTEUR	MOTORS	MOTOR	17
8	MOTORE	ENGINE	MOTEUR	MOTORS	MOTOR	19
9	CARBURATORE	CARBURETOR	CARBURATEUR	VERGASER	CARBURADOR	21
10	FILTRO ARIA	AIR FILTER	FILTRE AIRE	AIRFILTER	FILTRO DE AIRE	23
11	TELAIO, PEDANE	FRAME, FOOT RESTS	CADRE, REPOSE PIEDS	RAHMEN, FUSSBRETT	BASTIDOR, REPOSAPIES	25
12	FORCELLONE E SOSP. POSTERIORE	SWING ARM AND REAR SUSPENSION .	FOURCHE ET SUSPENSION ARRIÈRE ...	GABEL UND HINTERHAUFHÄNGUNG ...	HORQUILLA Y SUSPENSION TRASERA ..	27
13	SOSPENSIONE ANTERIORE	FRONT FORK ASSEMBLY	SUSPENSION AVANT	VORDERTELESKOPGABEL	SUSPENSION DELANTERA	29
14	SCARICO	EXHAUST SYSTEM	TUYAU D'ÉCHAPPEMENT	AUSPUFFROHR	TUBO DE ESCAPE	31
15	MANUBRIO E COMANDI	HANDLEBAR AND CONTROLS	GUIDON ET COMMANDES	LENKER UND STEUERORGANE	MANILLAR Y MANDOS	33
16	CARENATURE E PARAFANGHI	FAIRING AND MUDGUARD	CARENATURE ET GARDE-BOUE	HINTERSCHALE UND KOTFLÜGEL	CARROCERIA Y GUARDA-BARROS	35
17	RUOTA ANTERIORE RUOTA POSTERIORE	FRONT WHEEL REAR WHEEL	ROUE AV. ROUE ARRIÈRE	VORTERRAD HINTERRAD	RUEDA DELANTERA RUEDA TRASERA	37
18	RAFFREDDAMENTO	WATER COOLING	-	-	-	39



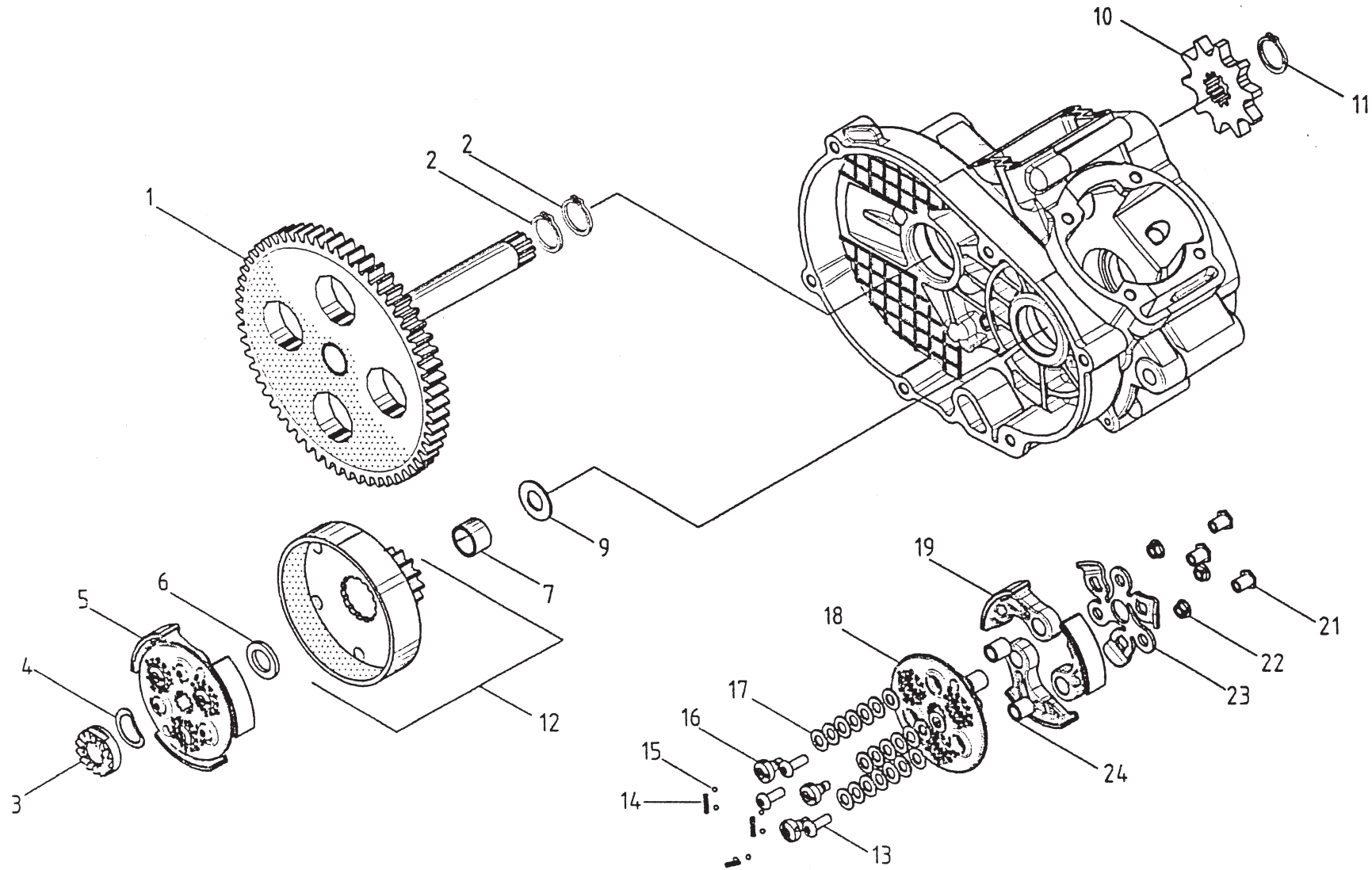
Pos. No. N. Index. Pos.	N.codice Code No. Nr. code Code Nr. N. cod.	Denominazione	Description	Désignation	Beschreibung	Descripción	Q.tà Q.ty Q.te M.ge C.ad
1	XH304600	Pedale freno posteriore	Rear brake pedal	Frein arrière a pédal	Hinttere Pedalbremse	Kit pedal freno trasero	1
2	XH225202	Trasm. freno posteriore	Back brake drive	Commande frein arrier (Junior)	Hinterbremsegetriebe	Trans. freno trasero	1
3	NI000319	Vite	Screw				1
4	XH244400	Distanziale	Spacer				1
5	NI002501	Dado	Nut				1
6	XH305500	Molla	Spring				1
7	XH248100	Maniglia	Handle				1
8	XH310400	Protezione	Protection				1
9	XH248000	Valvola	Valve				1



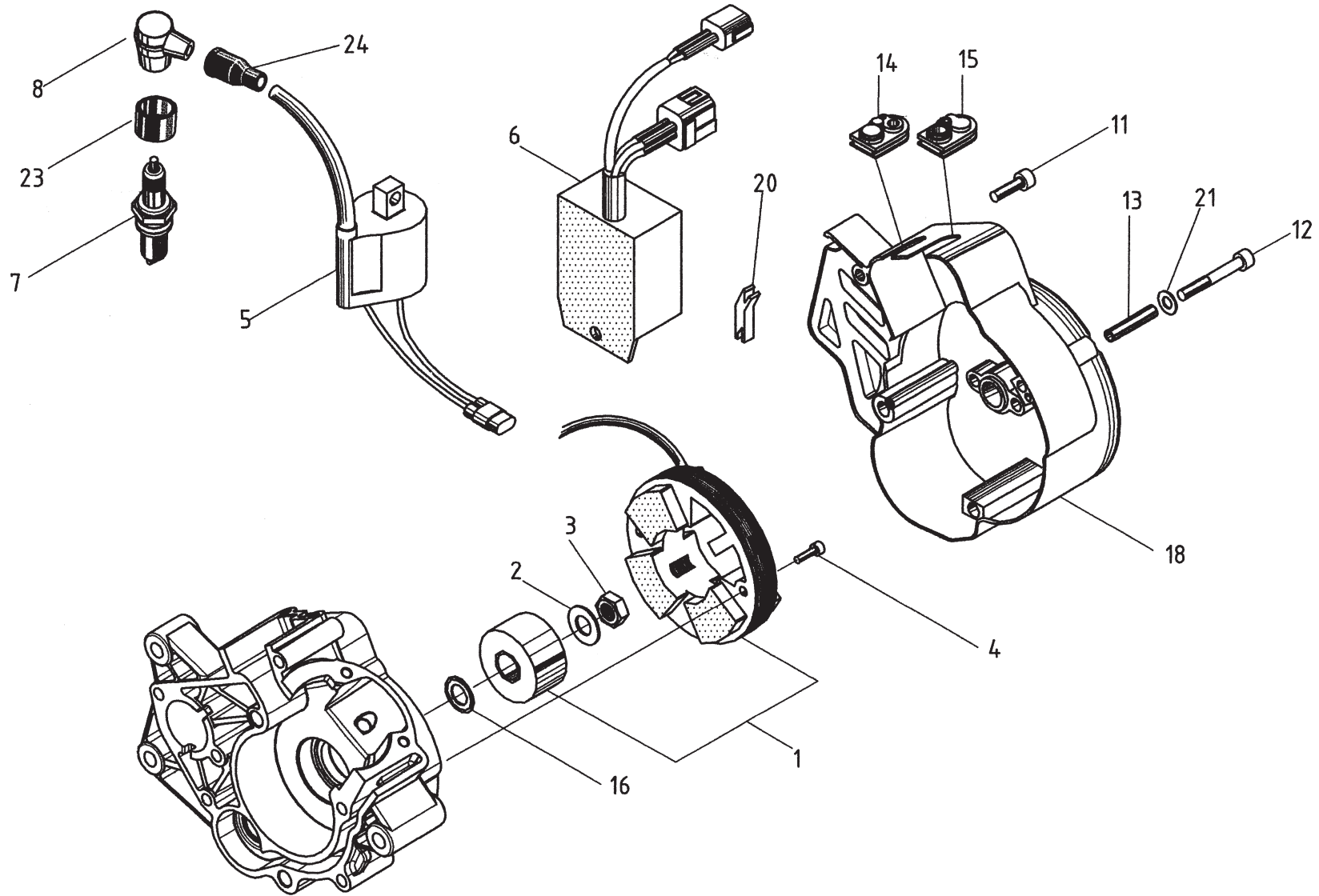
Pos. No. N. Index. Pos.	N.codice Code No. Nr. code Code Nr. N. cod.	Denominazione	Description	Désignation	Beschreibung	Descripción	Q.tà Q.ty Q.te M.ge C.ad
1	EM120691	Carter completo S6 v. compet.	Complete carter				1
2	EM126067	Cuscinetto 17x35x10	Bearing				1
3	EM105070	Anello elastico D36 S6	Split ring				1
4	EM108512	Astuccio a rull. HK 17 12 B INA	Bearing				1
5	EM106033	Anello tenuta 17-27-6	Oil seal				2
6	EM126021	Cuscinetto 17x40x12 6203/C3	Bearing				2
7	EM100189	Albero motore S6 sport+competiz.	Crank shaft				1
8	EM127025	Chiavetta volano	Key				1
9	EM161024	Gabbia KBK 12x15x15 INA	Cage				1
10	EM291993	Vite TCE 6x60 zn. gialla	Screw				1
11	EM291991	Vite TCE 6x50 zn. gialla	Screw				7
12	EM164297	Guarnizione s. cart. S6	Gasket				1
13	EM106034	Anello tenuta 17-27-5	Oil seal				1
14	EM110041	Biella completa S6 competiz.	Conn.-rod assy				1
15	EM260536	Serie anelli ten. S6 v/ec+com.	Seal ring set				1
16	EM260657	Serie guarn. S6 aria e H20	Gasket-set				1
17	EM268127	Spina supp. rinvio	Pin				2



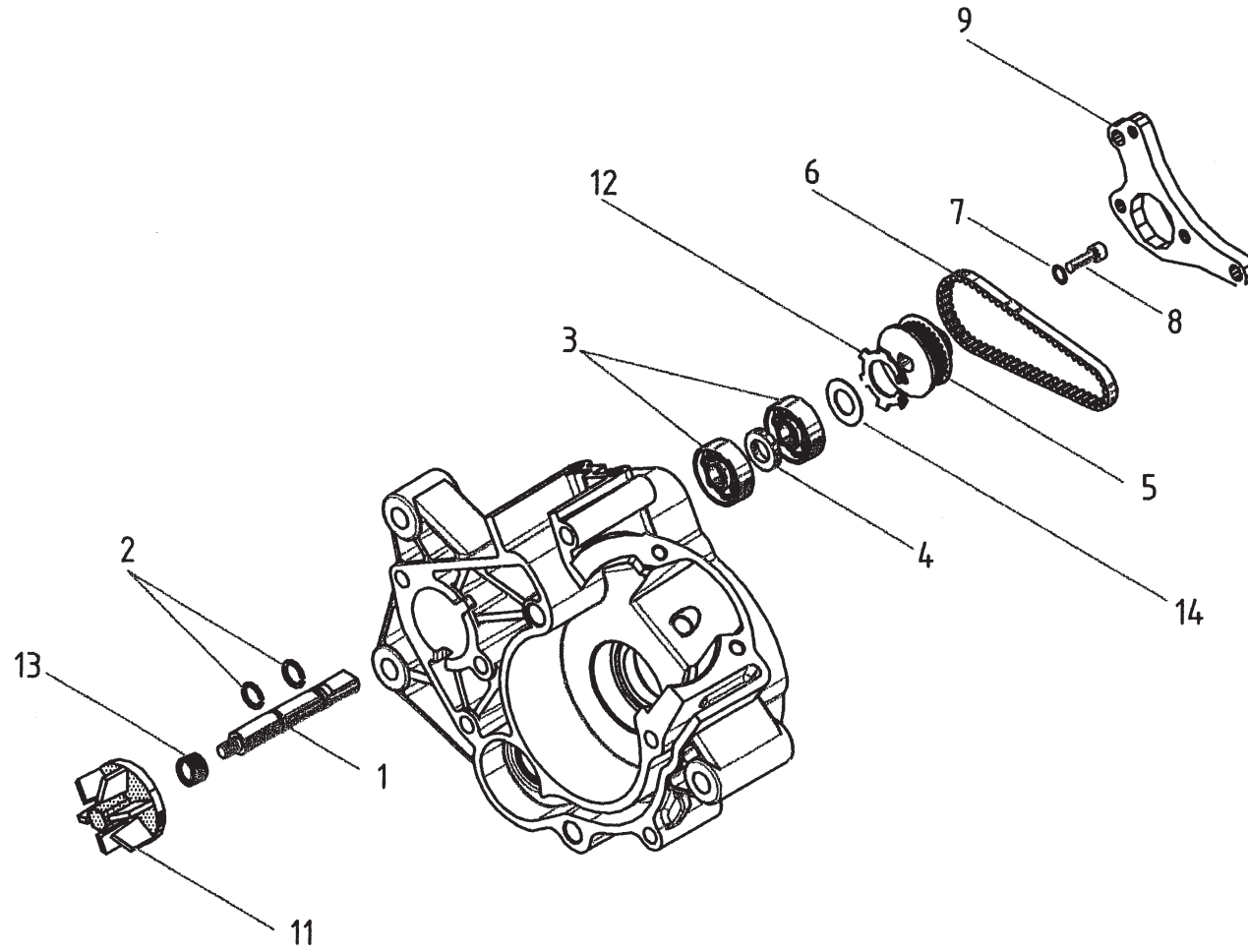
Pos. No. N. Index. Pos.	N.codice Code No. Nr. code Code Nr. N. cod.	Denominazione	Description	Désignation	Beschreibung	Descripción	Q.tà Q.ty Q.te M.ge C.ad
1	EM120825	Coperchio compl. di racc S6 com.	Cover				1
2	EM164069	Guarniz. alluminio 3M	Gasket all.				1
3	EM296001	Vite TCB croce 6x8 zn. gialla	Screw				1
4	EM164026	Guarnizione alim. olio	Gasket				1
5	EM273007	Tappo alim. olio	Plug				1
6	EM105029	Anello seeger D14E S. 1,2 DIN471	Snap ring				1
8	EM294115	Vite TE 7x25 zn. gialla	Screw				1
9	EM190029	Leva m. in m. RVK FM	Start lever				1
10	EM163028	Gommino per leva m. in m.	Rubber pad				1
11	EM291987	Vite TCE 6x30 zn. gialla	Screw				6
12	EM164296	Guarnizione cop. friz. S6	Gasket				1
13	EM25400508	Rondella spes. 15x22x0,8	Washer				2
14	EM107024	Anello tenuta per perno	Oil seal				1
15	EM100188	Albero kick starter S6	Kickstarter shaft				1
16	EM201181	Molla alb. m. in moto S6	Spring				1
17	EM254010	Rondella premiforcella	Washer				1
18	EM105001	Anello seeger D15 E	Snap ring				1
19	EM201197	Molla ingran. scorr. S6 1.8	Spring				1
20	EM181300	Ingranaggio innesto S6	Gear				1
21	EM164009	Guarniz. vite arresto scorr.	Gasket				1
22	EM273046	Tappo regolazione friz. S6	Plug				1



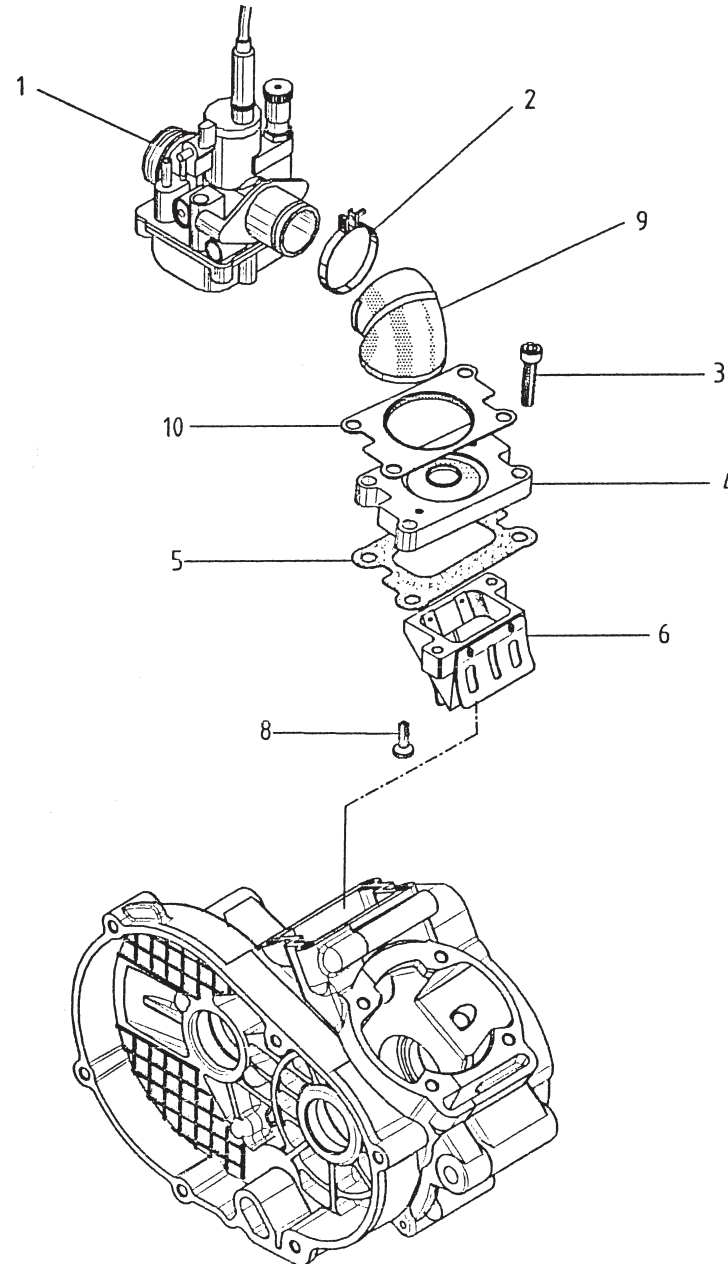
Pos. No. N. Index. Pos.	N.codice Code No. Nr. code Code Nr. N. cod.	Denominazione	Description	Désignation	Beschreibung	Descripción	Q.tà Q.ty Q.te M.ge C.ad
1	EM120722	Corona trasm. S6 V/comp.+sport	Ring gear				1
2	EM105077	Anello seeger per albero d.17	Snap ring				2
3	EM131035	Dado c/innesto frontale S6	Nut				1
4	EM201195	Molla tazza d. 10.5x20x1.5	Spring				1
5	EM150095	Frizione centrifuga S6 SPO+COM	Clutch group assy				1
6	EM136130	Distanziale campana friz. S6	Spacer				1
7	EM115097	Boccola ingr. trasmis. S6	Bush				1
9	EM25400506	Rondella spes. 15x22x0,6	Washer				1
10	EM232608	Pignone catena Z10 S6	Pinion				1
11	EM105035	Anello seeger D16E DIN471	Snap ring				2
12	EM180031	Ingran. compl. bocc.+campana S6	Gears unit				1
13	EM296126	Vite TCBEI M5x14 massetta S6	Screw				3
14	EM201186	Molla registro massette S6	Spring				3
15	EM268241	Sfera D 2,5 frizione S6	Ball				3
16	EM296127	Vite speciale frizione S6	Screw				3
17	EM201196	Molla tazza 6.2x12x0.6 DIN2093	Spring				21
18	EM237142	Piattello portam. friz. S6 SP+CO	Clutch plate				1
19	EM200092	Massetta friz. guarn. S6 comp.	Clutch shoe				3
21	EM214013	Nottolino frizione S6	Clutch bushing				3
22	EM277158	Tenditore filettato friz. S6	Clutch tensioner				3
23	EM201184	Molla piatta frizione S6	Spring				1
24	EM115102	Boccola fulcro massetta S6	Bush				3



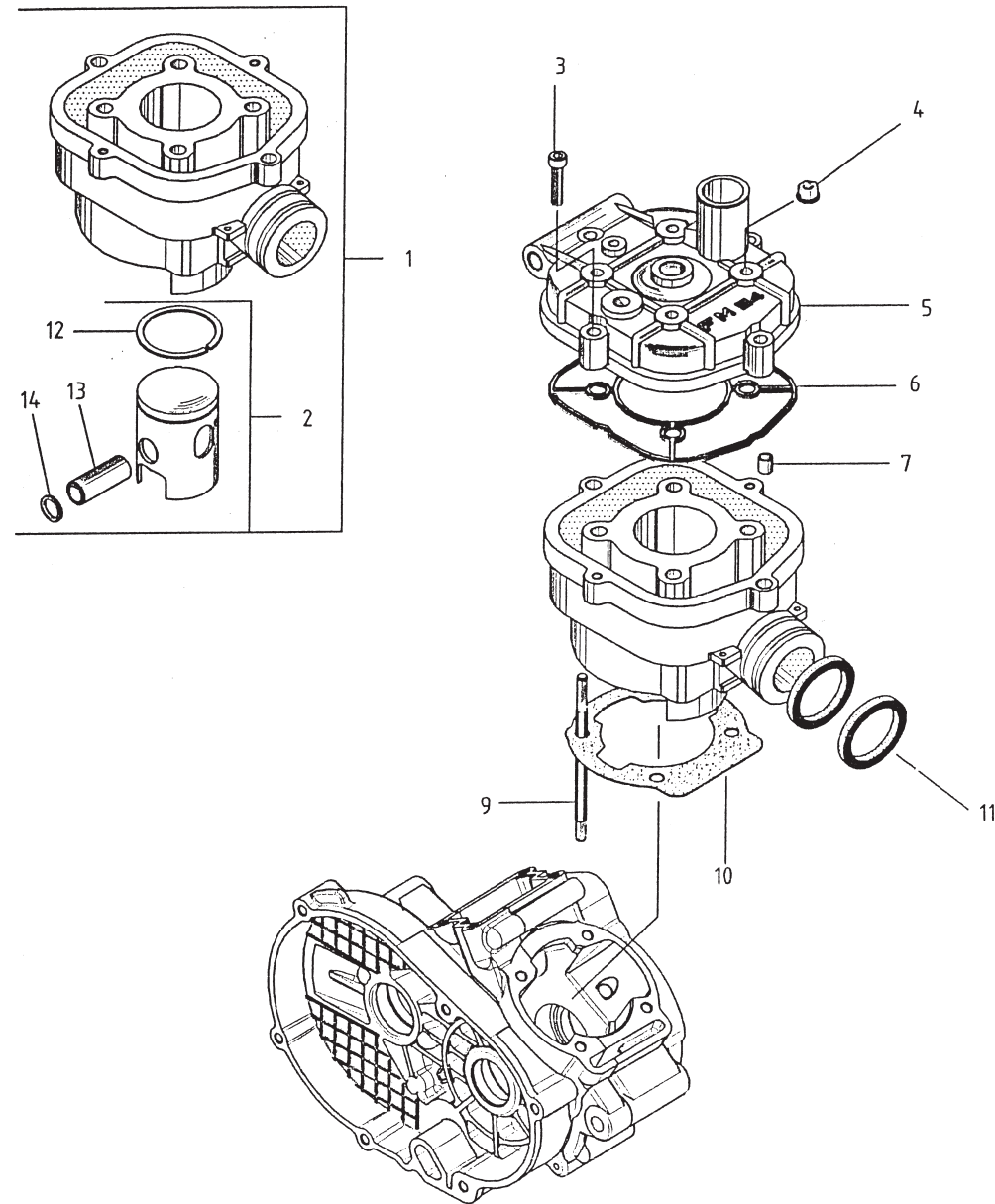
Pos. No. N. Index. Pos.	N.codice Code No. Nr. code Code Nr. N. cod.	Denominazione	Description	Désignation	Beschreibung	Descripción	Q.tà Q.ty Q.te M.ge C.ad
1	EM290159	Volano S6 v/sport+competizione	Fly wh. magn.				1
2	EM254023	Rondella b. 8x14x1,5 zn. bianca	Washer				1
3	EM131027	Dado M8 normale zn. giallo	Nut				1
4	EM291933	Vite TCE M4x18	Screw				2
5	EM140004	Bobina compl. di pipetta S6	Coil				1
6	EM141072	Centralina digitale S6	Digital ignition				1
7	EM127348	Candela champ. C53 ghiera fissa	Spark plug				1
8	EM237146	Pipetta candela RJ 5K 800/N	Spark plug pipette				1
11	EM291959	Vite TCE 5x20 zn. gialla	Screw				1
12	EM291966	Vite TCE 5x50 zn. gialla	Screw				3
13	EM167056	Grano elastico d. 7 motore S6	Bushing				2
14	EM163075	Gommino passacavo S6	Rubber pad				1
15	EM163082	Gommino passacavo S6 comp.+sp.	Rubber pad				1
16	EM254230	Rondella sotto rotore S6	Washer				1
18	EM124260	Cop. volano S6 EC+mix+sport+com.	Ignition cover				1
20	EM163081	Gommino chius. coperch. vol. S6	Rubber pad				1
21	EM254240	Rondella piana d. 5.4x11 . 1x1.5	Washer				4
23	EM163058	Gommino protezione candela	Rubber				1
24	EM163051	Gommino filo candela	Rubber				1



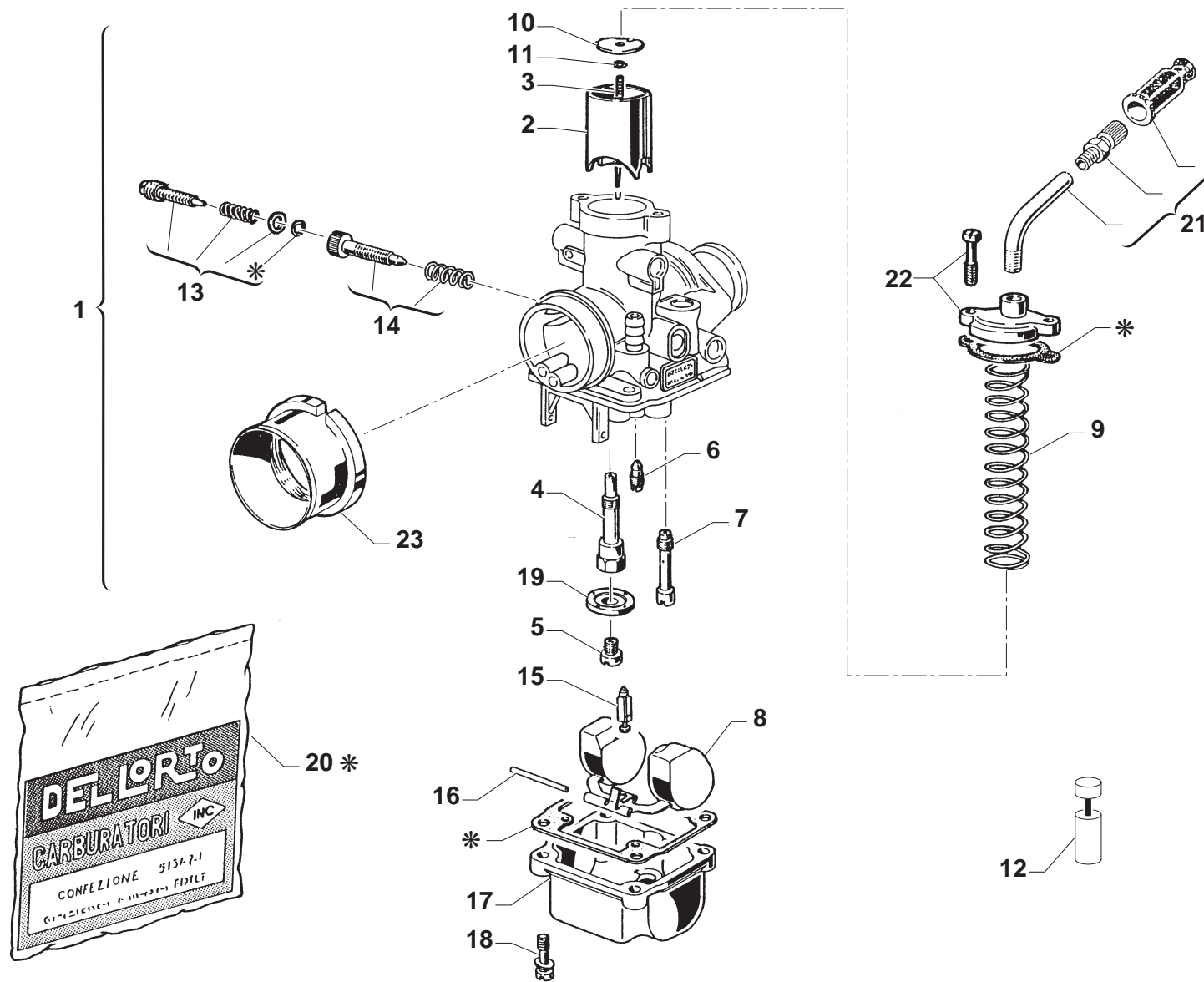
Pos. No. N. Index. Pos.	N.codice Code No. Nr. code Code Nr. N. cod.	Denominazione	Description	Désignation	Beschreibung	Descripción	Q.tà Q.ty Q.te M.ge C.ad
1	EM101237	Albero pompa S6 competiz.	Pump shaft				1
2	EM105061	Anello seeger rit. alb. 125-4T	Snap ring				2
3	EM126038	Cuscinetto 8x22x7 2RS 1C3	Bearing				2
4	EM136125	Distanziale S6 C/Mixer+compet.	Spacer				1
5	EM230091	Puleggia condotta compl. S6	Pulley				1
6	EM127335	Cinghia comando pompa S6	Water pump pin				1
7	EM254086	Rondella 4,3x9 UNI6592-69	Washer				1
8	EM291931	Vite TCEI M4x14 fiss. statore	Screw				1
9	EM268257	Staffa distanz. cop. volano S6	Plate				1
11	EM167031	Girante pompa acqua	Rotor				1
12	EM137006	Dischetto elast. ferma cusc. S6	Elastic disc				1
13	EM106079	Anello di tenuta 8x16x10 S6	Oil seal				1
14	EM254227	Rondella rasamento S6	Washer				1



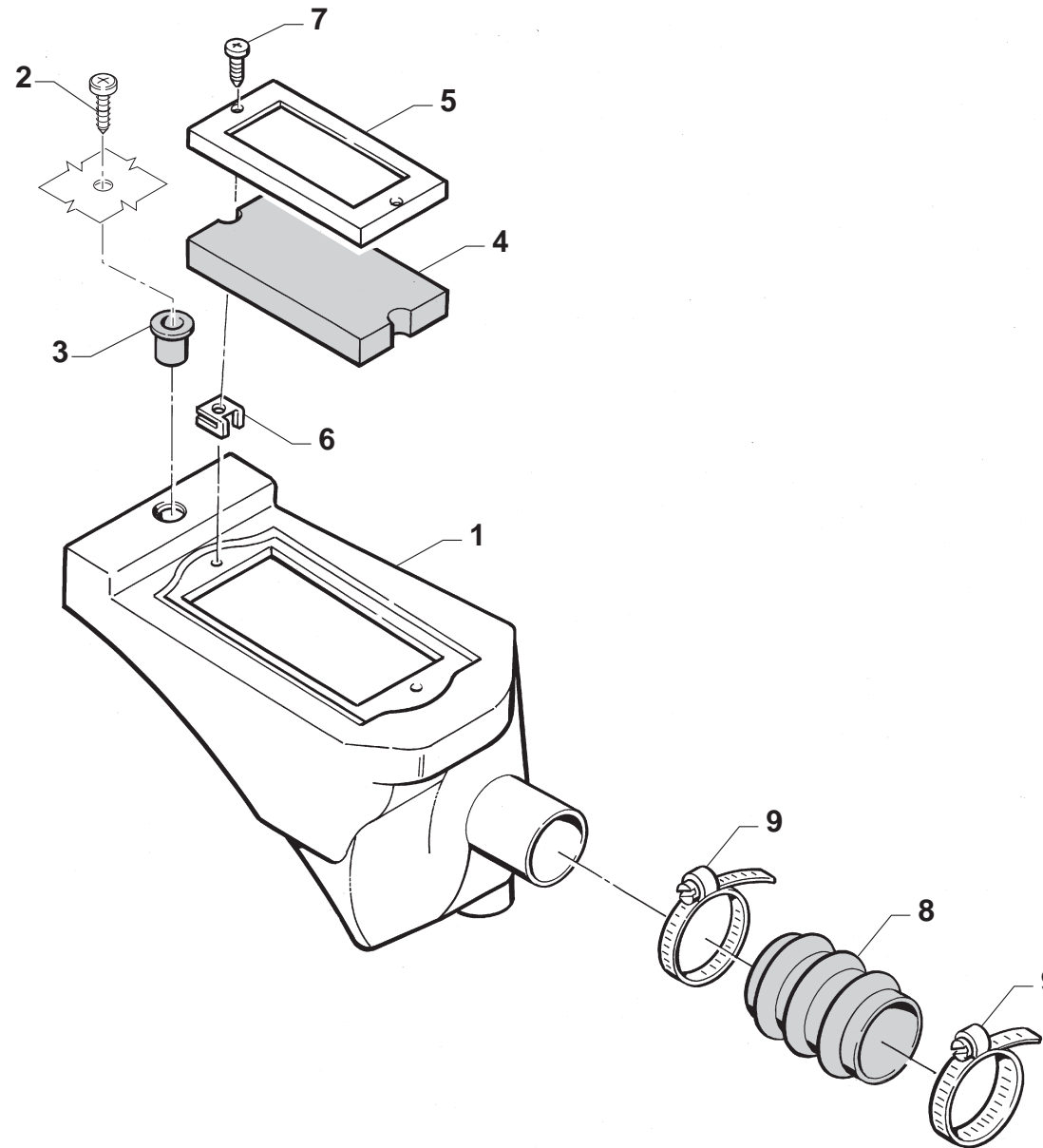
Pos. No. N. Index. Pos.	N.codice Code No. Nr. code Code Nr. N. cod.	Denominazione	Description	Désignation	Beschreibung	Descripción	Q.tà Q.ty Q.te M.ge C.ad
1	XH246200	Carburatore PHBG 19 BS R.2687	Carburetor assy				1
2	EM151015	Fascetta APA	Clampf				1
3	EM291986	Vite TCE 6x25 zn. gialla	Screw				4
4	EM118027	Base raccordo carb. S6 sport/co	Carb. intake				1
5	EM164298	Guarnizione racc. carb. S6 sp/co	Gaket				1
6	EM290541	Valvola lam. compl. scooter pot.	Reed valve				1
8	EM296051	Vite fissaggio valvola	Screw				2
9	EM206089	Manicotto in gomma S6	Carb. rubber				1
10	EM237140	Piastrina ritegno manicotto S6	Plate				1



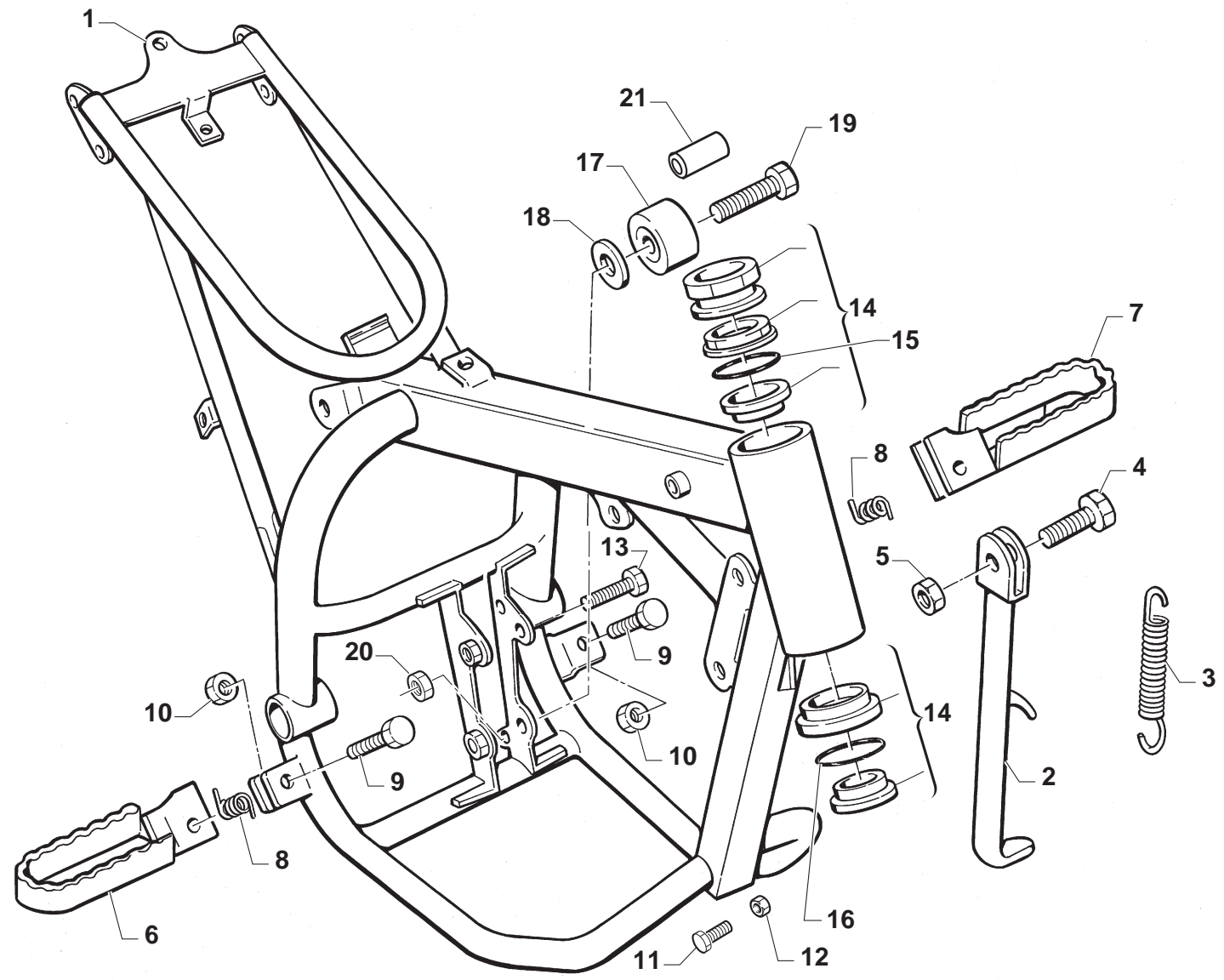
Pos. No. N. Index. Pos.	N.codice Code No. Nr. code Code Nr. N. cod.	Denominazione	Description	Désignation	Beschreibung	Descripción	Q.tà Q.ty Q.te M.ge C.ad
1	EM773968	Cilindro+pist. compl. S6 V/Comp.	Cylinder+Piston				1
2	EM230183	Pistone compl. S6 V/Competiz.	Piston				1
3	EM291987	Vite TCE 6x30 zn. gialla	Screw				4
4	EM131030	Dado flang. M6 Dacromet	Nut				4
5	EM275094	Testa S6 H20 V/Competizione	Cylinder head				1
6	EM107018	Anello OR per testa G30+S6 compl.	O-ring				1
7	EM167008	Grano riferim. M02	Dusting				2
9	EM235055	Prigioniero fiss. cil. S6	Stud bolt				4
10	EM164295	Guarnizione base cil. S6 0,5	Gasket				1
11	EM107065	Anello OR scarico S6	O-ring				2
12	EM261056	Segmento d. 39 GS	Circlip				1
13	EM268107	Spinotto D 12	Gudgeon				1
14	EM104001	Anello ferma spinotto	Stop ring				2



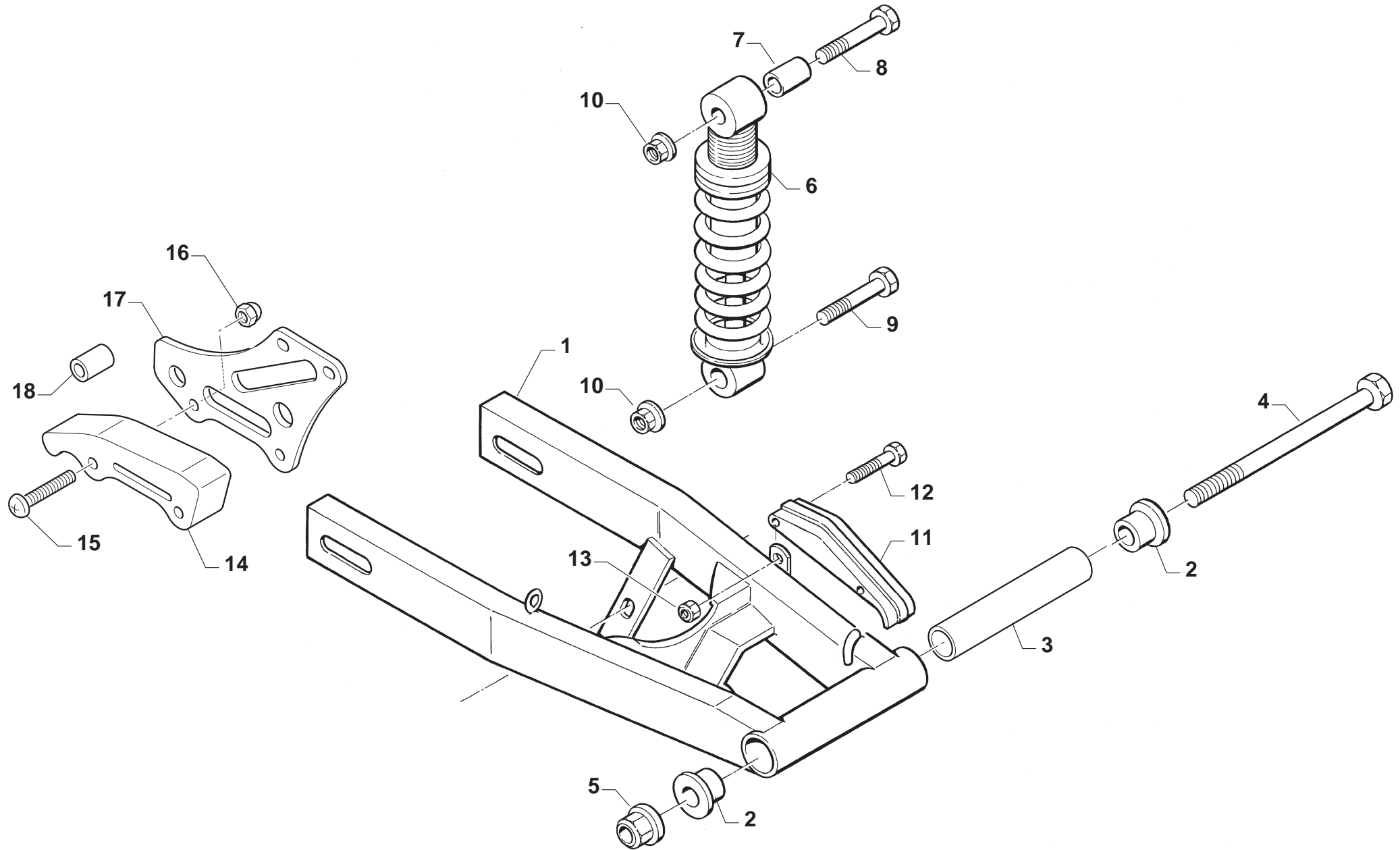
Pos. No. N. Index. Pos.	N.codice Code No. Nr. code Code Nr. N. cod.	Denominazione	Description	Désignation	Beschreibung	Descripción	Q.tà Q.ty Q.te M.ge C.ad
1	XH 246200	Assieme carburatore	Carburetor assy	Carburateur complet	Vegaser, kpl.	Carburador compl.	1
2	ED 9475.30.64	Valvola gas	Throttle valve	Papillon de gaz	Drosselklappe	Válvula	1
3	ED 9595.09.98	Spillo conico	Needle	Pointeau conique	Kon. Nadel	Pasador cónico	1
4	ED 96542.62.28	Polverizzatore	Fuel nozzle	Pulvérisateur	Einspritzdüse	Pulverizador	1
5	ED 1486.94.02	Getto massimo	Main jet	Gicleur principal	Hauptdüse	Chiclé máximo	1
6	ED 1488.48.02	Getto minimo	Idle jet	Gicleur minimum	Leerlaufdüse	Chiclé mínimo	1
7	ED 9501.60.02	Getto avviamento	Starting jet	Gicleur de starter	Starterdüse	Chiclé arranque	1
8	ED 9450.01.80	Galleggiante	Float	Flotteur	Schwimmer	Flotador	1
9	ED 9597.00.61	Molla	Spring	Ressort	Feder	Resorte	1
10	ED 9483.00.21	Piastrina	Plate	Plaquette	Plättchen	Placa	1
11	ED 9596.00.21	Fermo spillo conico	Needle valve stop	Arrêt pour épingles coniques	Kegelnadel-Sperrung	Tope espiga cónica	1
12	ED 95.38.64	Kit starter a leva	Kit for lever starter	Kit du starter à levier	Hebel-Starter-Satz	Kit starter de palanca	1
13	ED 53024.00.78	Vite regolazione minimo	Screw	Vis	Schraube	Tornillo	1
14	ED 53027.00.78	Vite regolazione gas	Screw	Vis	Schraube	Tornillo	1
15	ED 2838.00.05	Spillo	Needle	Pointeau	Nadel	Pasador	1
16	ED 9506.00.22	Perno	Pin	Pivot	Bolzen	Perno	1
17	ED 9444.00.96	Vaschetta	Chamber	Cuvette	Becken	Cubeta	1
18	ED 11836.00.36	Vite	Screw	Vis	Schraube	Tornillo	4
19	ED 13548.00.52	Fondello	Bottom	Fond	Bodenscheibe	Casquillo	1
20	ED 52526.00.77	Busta guarnizioni	Gasket set	Jeu joints	Dichtungssatz	Serie juntas	1
21	ED 53037.00.78	Kit tubetto filo gas 50°	Kit of pipe-cable-throttle-50°	Kit du tuyau câble gaz 50°	50 ° Gasdrahtrohr-Satz	Kit tubito cable gas 50°	1
22	ED 53031.00.78	Coperchio	Cover	Couvercle	Deckel	Tapa	1
23	ED 4224.00.82	Raccordo	Union	Raccord	Anschluss	Empalme	1



Pos. No. N. Index. Pos.	N.codice Code No. Nr. code Code Nr. N. cod.	Denominazione	Description	Désignation	Beschreibung	Descripción	Q.tà Q.ty Q.te M.ge C.ad
1*	XH236801	Scatola filtro	Air filter box	Boîte filtre	Filterkasten	Caja filtro aire.	1
2	N1000710	Vite	Screw	Vis	Schraube	Tornillo	1
3	N1003102	Dado	Nut	Ecrou	Mutter	Tuerca	1
4	XH236900	Filtro aspirazione	Filter	Filtre	Filter	Filtro	1
5	XH233300	Telaio	Frame	Cadre	Cadre	Bastidor pequeño	1
6	N6002803	Dado a graffetta	Nut	Ecrou	Mutter	Tuerca	2
7	N1000406	Vite	Screw	Vis	Schraube	Tornillo	2
8	XH247600	Manicotto	Sleeve	Manchon	Muffe	Manguito	1
9	N1010401	Fascetta	Clampf	Collier	Schelle	Banda	2
		* Con inserto	* With insert				

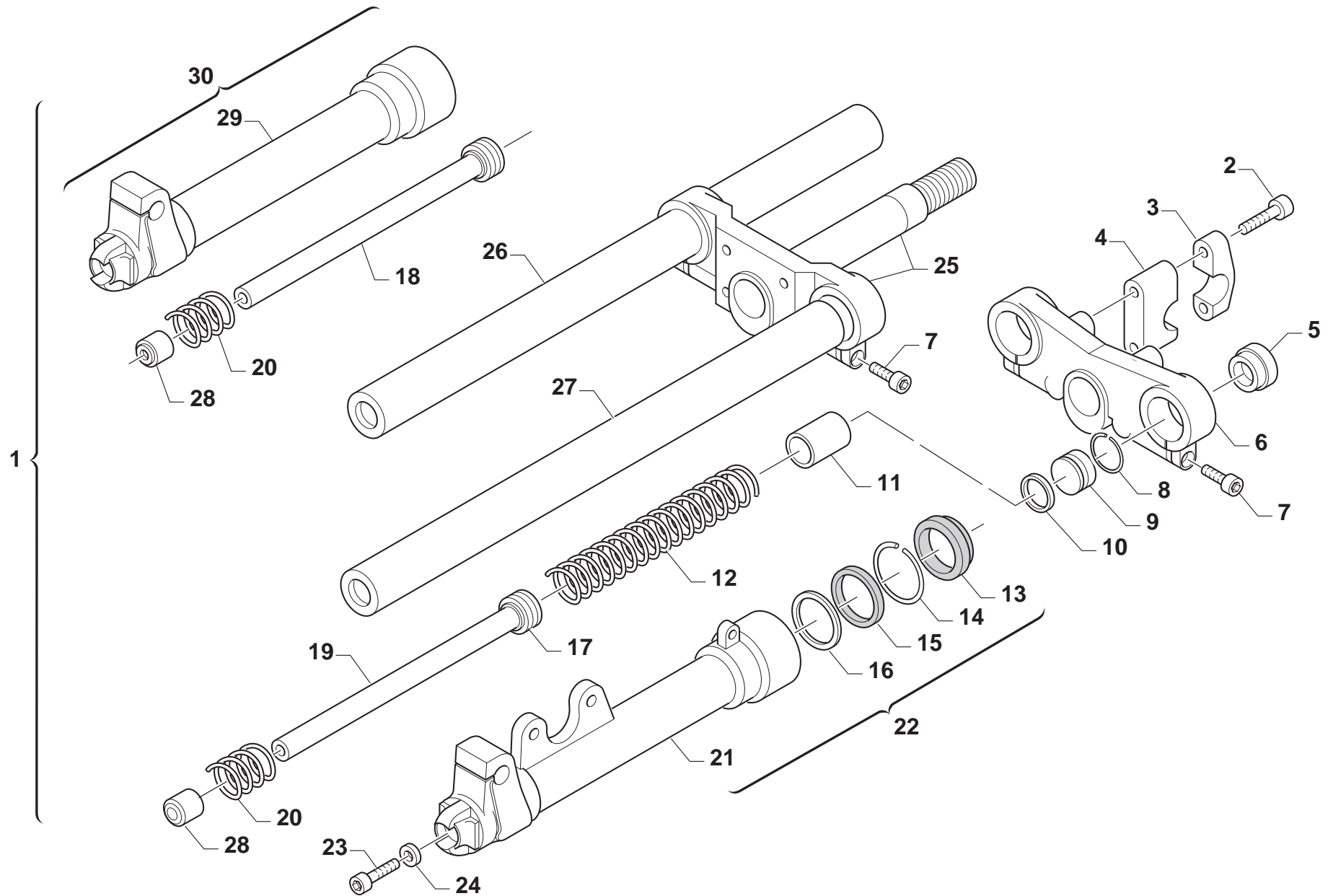


Pos. No. N. Index. Pos.	N.codice Code No. Nr. code Code Nr. N. cod.	Denominazione	Description	Désignation	Beschreibung	Descripción	Q.tà Q.ty Q.te M.ge C.ad
1	XH3101A0	Telaio verniciato	Painted frame	Cadre peint	Lackierter Rahmen	Chasis pintado	1
2	XH2371A1	Gamba laterale	Side stand	Bequille lat.	Seitenständer	Horquilla lateral	1
3	XH235000	Molla	Spring	Ressort	Feder	Resorte	1
4	N1000323	Vite	Screw	Vis	Schraube	Tornillo	1
5	N1002501	Dado	Nut	Ecrou	Mutter	Tuerca	1
6	XH3100A0	Ass. poggiapiedi Dx.	R.H. foot rest support	Support repose pied D.	R., Fussraster	Prisioneros derech. compl.	1
7	XH3099A0	Ass. poggiapiedi Sx.	L.H. foot rest support	Support repose pied G.	L., Fussraster	Prisioneros izq. compl.	1
8	XH218300	Molla	Spring	Ressort	Feder	Resorte	2
9	N1000302	Vite	Screw	Vis	Schraube	Tornillo	2
10	N1002502	Dado	Nut	Ecrou	Mutter	Tuerca	2
11	N1000335	Vite motore ant.	Screw engine front	Vis	Schraube	Tornillo	1
12	XH238917	Dado motore ant.	Nut engine front	Ecrou	Mutter	Tuerca	1
13	N1000305	Vite	Screw	Vis	Schraube	Tornillo	2
14	XH235800	Serie sterzo	Steering assy	Groupe direction	Reihe Lenker	Juego direccion	1
15	N0012001	Anello OR	O-Ring	Bague OR	O-Ring	Anillo OR	1
16	N0012007	Anello OR	O-Ring	Bague OR	O-Ring	Anillo OR	1
17	XH302600	Rullo catena	Roller	Aiguille	Rolle	Rodillo	1
18	N1001503	Rosetta	Washer	Rondelle	Scheibe	Arandela	1
19	N1000305	Vite	Screw	Vis	Schraube	Tornillo	1
20	N1003003	Dado	Nut	Ecrou	Mutter	Tuerca	1
21	XH207911	Distanziale	Spacer				1

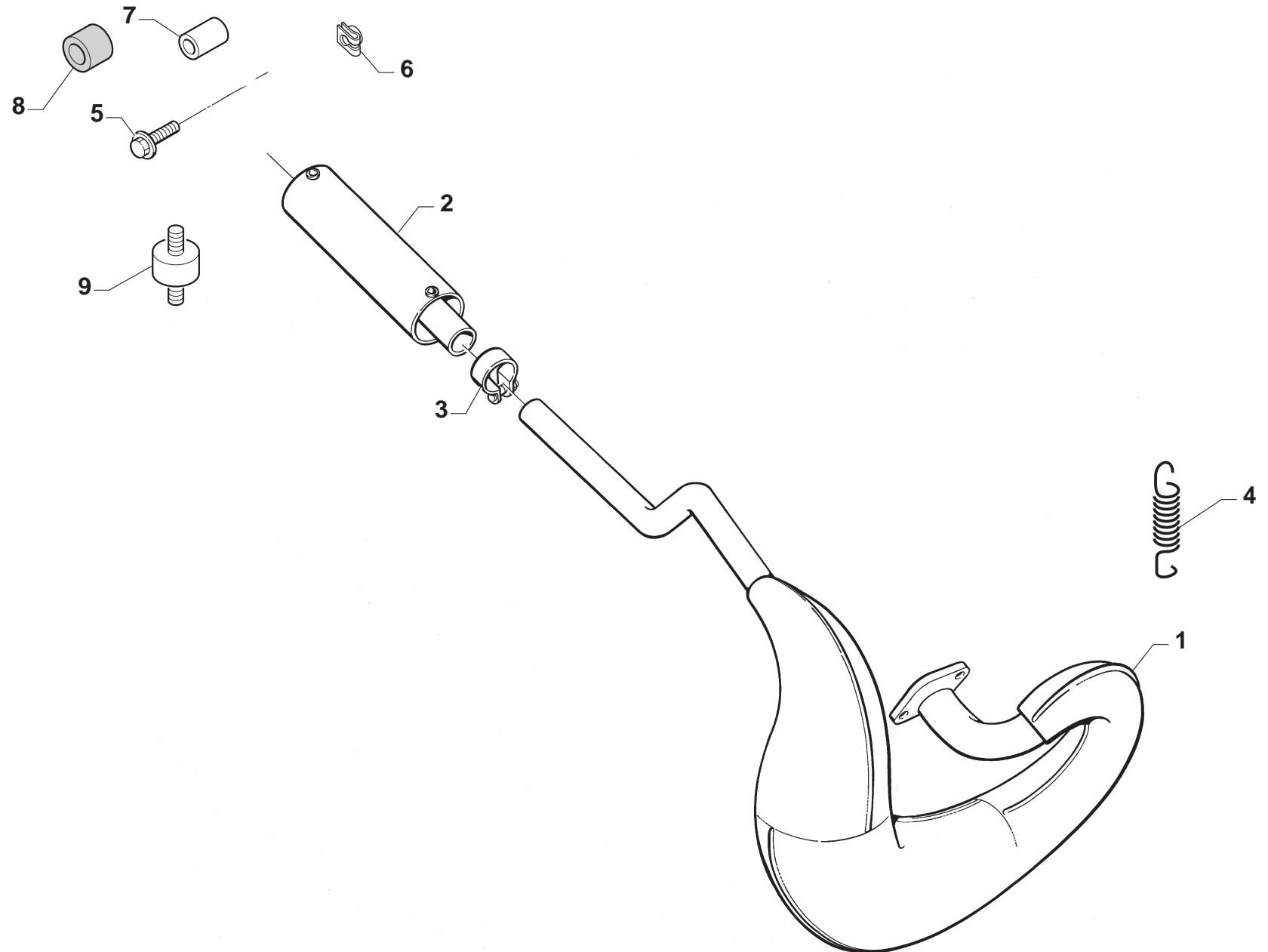


GABEL UND HINTERHAUFHÄNGUNG - HORQUILLA Y SUSPENSION TRASERA

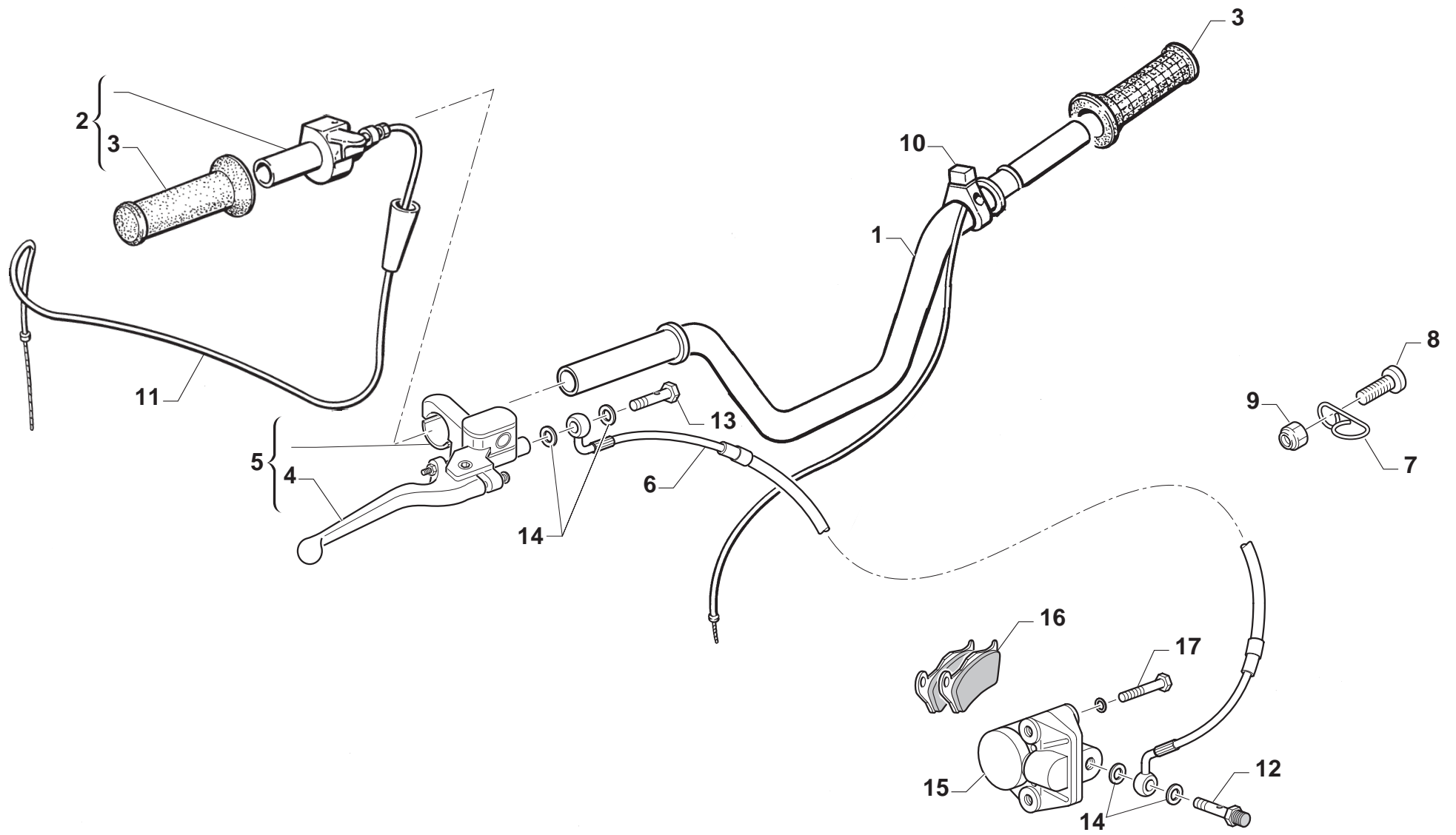
Pos. No. N. Index. Pos.	N.codice Code No. Nr. code Code Nr. N. cod.	Denominazione	Description	Désignation	Beschreibung	Descripción	Q.tà Q.ty Q.te M.ge C.ad
1	XH3080A0	Forcellone posteriore	Big fork	Fourche	Radshwinge	Horquilla	1
2	XH232400	Boccola	Bush	Douille	Buchse	Casquillo	2
3	XH232200	Distanziale	Spacer	Entretoise	Distanzstück	Separador	1
4	N1000315	Vite	Screw	Vis	Schraube	Tornillo	1
5	N1002504	Dado	Nut	Ecrou	Mutter	Tuerca	1
6	XH304100	Ammortizzatore	Damper	Amortisseur	Soßdämpfer	Amortiguador	1
7	XH238918	Distanziale	Spacer	Entretoise	Distanzstück	Separador	1
8	N1000308	Vite	Screw	Vis	Schraube	Tornillo	1
9	N1000317	Vite	Screw	Vis	Schraube	Tornillo	1
10	N1002504	Dado	Nut	Ecrou	Mutter	Tuerca	2
11	XH235601	Pattino catena	Chain slider	Glissière	Gleitbahn	Plato cadena	1
12	N1000322	Vite	Screw	Vis	Schraube	Tornillo	1
13	N1002505	Dado	Nut	Ecrou	Mutter	Tuerca	1
14	XH313400	Gomma guida catena post.	Chain slide	Galet chaine	kettenrolle	Rodillo cadena	1
15	N1000905	Vite	Screw	Vis	Schraube	Tornillo	4
16	N1003001	Dado	Nut	Ecrou	Mutter	Tuerca	4
17	XH312600	Piastra pattino catena	Plate				2
18	XH207912	Distanziale	Spacer				2



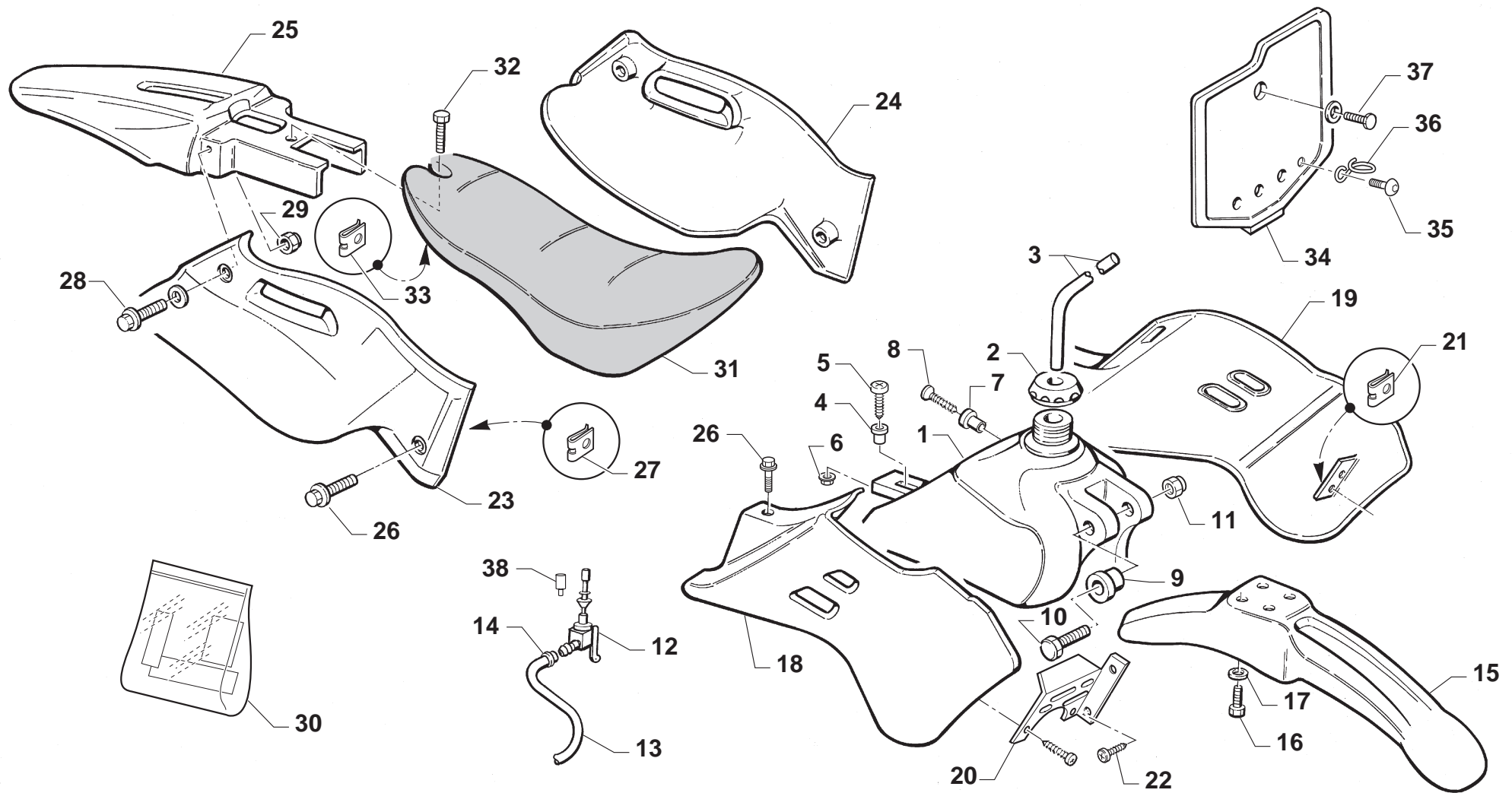
Pos. No. N. Index. Pos.	N.codice Code No. Nr. code Code Nr. N. cod.	Denominazione	Description	Désignation	Beschreibung	Descripción	Q.tà Q.ty Q.te M.ge C.ad
1	XH242800	Ass. sospensione ant.	Front-weel susp.	Suspension av.	Vorderachsaufängung	Suspensió del.	1
2	ER520043AR	Vite	Screw	Vis	Schraube	Tornillo	4
3	ER505034A	Morsetto manubrio	Clamp	Etau	Klemme	Abrazadera	2
4	ER505033A	Base	Base	Socle	Basis-	Base	2
5	ER532774	Tappo	Plug	Bouchon	Verschluss	Tapón	2
6	ER501443A	Testa di sterzo	Steering head	Tête direction	Lenkkopf	Cabezal de dirección	1
7	ER520001AR	Vite	Screw	Vis	Schraube	Tornillo	4
8	ER523277	Anello elastico	Split ring	Anneau ressort	Sprengring	Anillo elástico	2
9	ER504148AA	Tappo stelo	Plug	Bouchon	Verschluss	Tapón	2
10	ER528084	Anello OR	O-Ring	Bague OR	O-Ring	Anillo OR	2
11	ER5181142	Tubetto	Pipe	Tuyau	Rohr	Tube	2
12	ER5141169	Molla	Spring	Ressort	Feder	Resorte	2
13	ER533297	Raschiapolvere	Dust scraper	Racloir poudre	Pulverabschaber	Rascador de polvo	2
14	ER523264	Anello elastico	Split ring	Anneau ressort	Sprengring	Anillo elástico	2
15	ER528230	Anello di tenuta	Seal ring	Bague d'étanchéité	Dichtungsring	Anillo de retención	2
16	ER522166AA	Rondella	Washer	Rondelle	Scheibe	Arandela	2
17	ER524157	Segmento	Circlip	Segment	Kolbenring	Segmento	1
18	ER803932	Pompante DX	R.H. pumping element	Element de pompage D.	Pumpenelement,R.	Bombeadora compl.derch.	1
19	ER803934	Pompante SX	L.H pumping element	Element de pompage G.	Pumpenelement,L.	Bombeadora completa izq.	1
20	ER5141015	Contromolla	Return spring	Ressort de rappel	Gegenfeder	Resorte antagonista	2
21	ER5031530A	Gamba Sx	L.H. stem	Tige gauche	Linker Schaft	Vaeilla izq.	1
22	ER5031530A/R	Gamba sx compl.	L.H fork leg assy	Fourche compl.G.	Telegabel,Kpl.L	Horquill,izq.compl.	1
23	ER520001	Vite	Screw	Vis	Schraube	Tornillo	2
24	ER522225	Rondella	Washer	Rondelle	Scheibe	Arandela	2
25	ER7051087	Base di sterzo con perno	Steering crown with pin	Socle de direction avec pivot	Gabelbrücke mit Bolzen	Base de dirección con perno	1
26	ER708230/R	Tubo portante	Pipe	Tuyau	Rohr	Tube	1
27	ER708231/R	Tubo portante	Pipe	Tuyau	Rohr	Tube	1
28	ER512068	Tampone	Pad	Tampon	Stopfen	Tampón	2
29	ER5031529A	Gamba dx	R.H. stem	Tige droite	Rechter Schaft	Vaeilla der.	1
30	ER5031529A/R	Gamba Dx compl.	R.H fork leg assy	Fourche complete D.	Telegabel Kpl.R.	Horquilla derech.compl.	1



Pos. No. N. Index. Pos.	N.codice Code No. Nr. code Code Nr. N. cod.	Denominazione	Description	Désignation	Beschreibung	Descripción	Q.tà Q.ty Q.te M.ge C.ad
1	XH310300	Tubo di scarico	Exhaust pipe	Tuyau d'échapp.	Auspuffrohr	Tubo de escape	1
2	XH304500	Silenziatore di scarico	Exhaust silencer	Silencieux d'échappement	Schalldämpfer	Silenciador de escape	1
3	EA6975	Fascetta	Clamp	Collier	Schelle	Banda	1
4	XH301600	Molla	Spring	Ressort	Feder	Resorte	2
5	N1000107	Vite	Screw	Vis	Schraube	Tornillo	1
6	N6002802	Dado a graffetta	Nut	Ecrou	Mutter	Tuerca	1
7	XH236709	Distanziale	Spacer				2
8	N011302	Gommino	Gum spacer				2
9	N0017602	Antivibrante	Gum				2

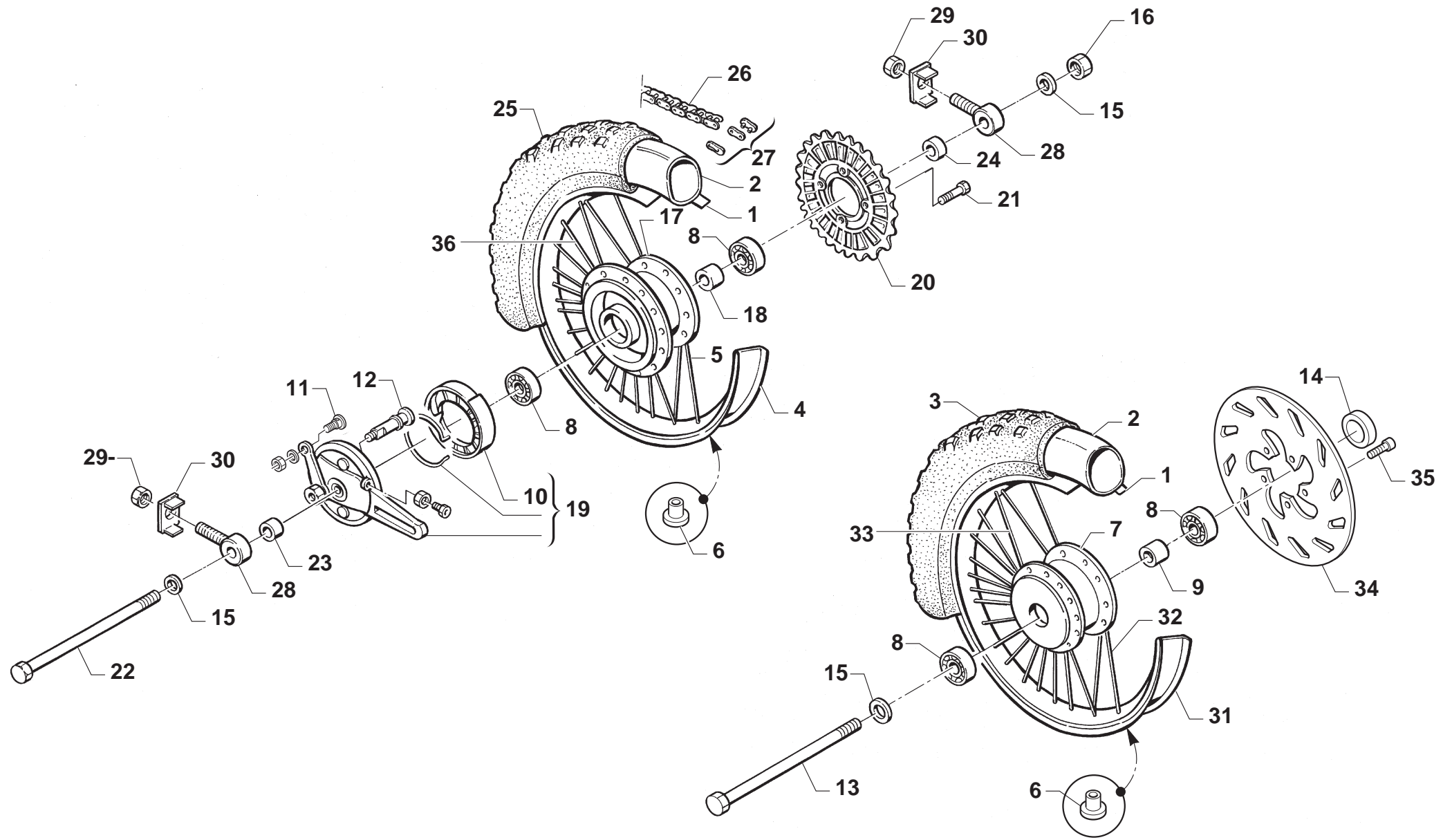


Pos. No. N. Index. Pos.	N.codice Code No. Nr. code Code Nr. N. cod.	Denominazione	Description	Désignation	Beschreibung	Descripción	Q.tà Q.ty Q.te M.ge C.ad
1	XH2460A0	Manubrio	Hanlebar	Guidon	Lenker	Manillar	1
2	XH218500	Comando gas con manopole	Throttle control	Comm.gaz	Gasgriff	Mando gas	1
3	XH244900	Coppia manopole	Grip pair	Couple poignées	Griffpaar	Pareja manoplas	1
4	EJ13476010C	Leva freno anteriore	Front brake lever	Levier frein avant	Vorderer Bremshebel	Palanca freno delantero	1
5	XH286000	Comando freno anteriore	Front brake control	Commande frein av.	Bremshebel Vorderradbr.	Mando freno ant.	1
6	XH287900	Tubo freno anteriore	Trasmiss.front brake	Trasmission frein av.	Bremsseil Vorderradbr	Trasmis.fr.del.	1
7	XH245601	Anello	Ring	Bague	Ring	Anillo	1
8	N1000901	Vite	Screw	Vis	Schraube	Tornillo	1
9	N1002505	Dado	Nut	Ecrou	Mutter	Tuerca	2
10	XH244800	Pulsante di massa	Mass push button	Bouton de masse	Masseschalter	Pulsador de tierra	1
11	XH224001	Trasmissione comando gas	Gas control trasmiss	Trasmiss.comm.gaz	Gaszug	Transmis.m.gas	1
12	EJ19000016	Vite raccordo con sfiato	Screw	Vis	Schraube	Tornillo	1
13	EJ19089060	Vite raccordo tubo olio	Screw	Vis	Schraube	Tornillo	1
14	NO001605	Rosetta	Washer	Rondelle	Scheibe	Arandela	4
15	XH286200	Pinza freno	Brake caliper	Etrier frein	Bremssattel	Pinza	1
16	EJ29099074	Pastiglie	Pads	Plaquettes	Bremsbelafpaar	Pastillas	2
17	N100323	Vite	Screw	Vis	Schraube	Tornillo	1



HINTERSCHALE UND KOTFLUEGEL - CARROCERIA Y GUARDA-BARROS

Pos. No. N. Index. Pos.	N.codice Code No. Nr. code Code Nr. N. cod.	Denominazione	Description	Désignation	Beschreibung	Descripción	Q.tà Q.ty Q.te M.ge C.ad
1	XH222400	Serbatoio	Fuel tank	Réservoir	Kraftstoffbehälter	Dep.carburante	1
2	XH222500	Tappo	Plug	Bouchon	Verschluss	Tapón	1
3	N0011501	Tubo di sfiato	Pipe	Tuyau	Rohr	Tubo	1
4	XH236701	Bussola	Bushing	Douille	Buchse	Manguito	1
5	N1000302	Vite	Screw	Vis	Schraube	Tornillo	1
6	N6002802	Dado a graffetta	Nut	Ecrou	Mutter	Tuerca	1
7	XH223900	Distanziale	Spacer	Entretoise	Distanzstück	Separador	1
8	N1000103	Vite	Screw	Vis	Schraube	Tornillo	1
9	XH236700	Bussola	Bushing	Douille	Buchse	Manguito	2
10	N1000204	Vite	Screw	Vis	Schraube	Tornillo	1
11	N1003001	Dado	Nut	Ecrou	Mutter	Tuerca	1
12	XH222800	Rubinetto benzina	Fuel cock	Robinet de combustible	Kraftstoffhahn	Llave de paso gasolina	1
13	N0011505	Tubo benzina	Pipe	Tuyau	Rohr	Tubo	1
14	N3 0100.01	Fascetta	Clamp	Collier	Schelle	Banda	2
15	XH2208A0	Parafango anteriore	Front mudguard	Garde-boue avant	Vord. Kotfluegel	Guarda-barros delantero	1
16	N1000710	Vite	Screw	Vis	Schraube	Tornillo	4
17	N1001502	Rosetta	Washer	Rondelle	Scheibe	Arandela	4
18	XH2882A0	Pannello anteriore DX	Rh.front panel	Panneau av.droite	Vordere rechte Verkleid	Panel del.der.	1
19	XH2883A0	Pannello anteriore SX	L.H front panel	Panneau av.gauche	Vordere linke Verkleid	Panel del. izq.	1
20	XH310400	Griglia DX	R.H grille	Grille D.	Gitter R.	Parilla der.	1
21	N6002801	Dado a graffetta	Nut	Ecrou	Mutter	Tuerca	4
22	N1000405	Vite	Screw	Vis	Schraube	Tornillo	4
23	XH2430A0	Fianchetto posteriore DX	Rear right valance panel	Capot ar.d.	Hint.rechtes seintenteil	Costado post.dx	1
24	XH2429A0	Fianchetto posteriore SX	Rear left valance panel	Capot ar.g.	Hint.linkses Seintenteil	Costado post.sx	1
25	XH310200	Parafango posteriore	Rear mudguard	Garde-boue ar.	Hinterradkotflügel	Guardabarros tras.	1
26	N1000906	Vite	Screw	Vis	Schraube	Tornillo	2
27	N6002802	Dado a graffetta	Nut	Ecrou	Mutter	Tuerca	2
28	N1000710	Vite	Screw	Vis	Schraube	Tornillo	2
29	N1002502	Dado	Nut	Ecrou	Mutter	Tuerca	2
30	XH314000	Kit decalco	Transfer kit	Kit autocollant	Satz Abziehbilder	Kit decalco	1
31	XH3123A0	Sella	Saddle	Selle	Sitzbank	Silli	1
32	N1000709	Vite	Screw	Vis	Schraube	Tornillo	1
33	N6002802	Dado a graffetta	Nut	Ecrou	Mutter	Tuerca	1
34	XH2209B0	Portanumero	Number holder	Supp.numéro	Nummernhalter	Portanúmero	1
35	N1000405	Vite	Screw	Vis	Schraube	Tornillo	1
36	XH245600	Anello	Ring	Bague	Ring	Anillo	1
37	N1000713	Vite	Screw	Vis	Schraube	Tornillo	1
38	XH275600	Prolunga	Fuel lock insert				1

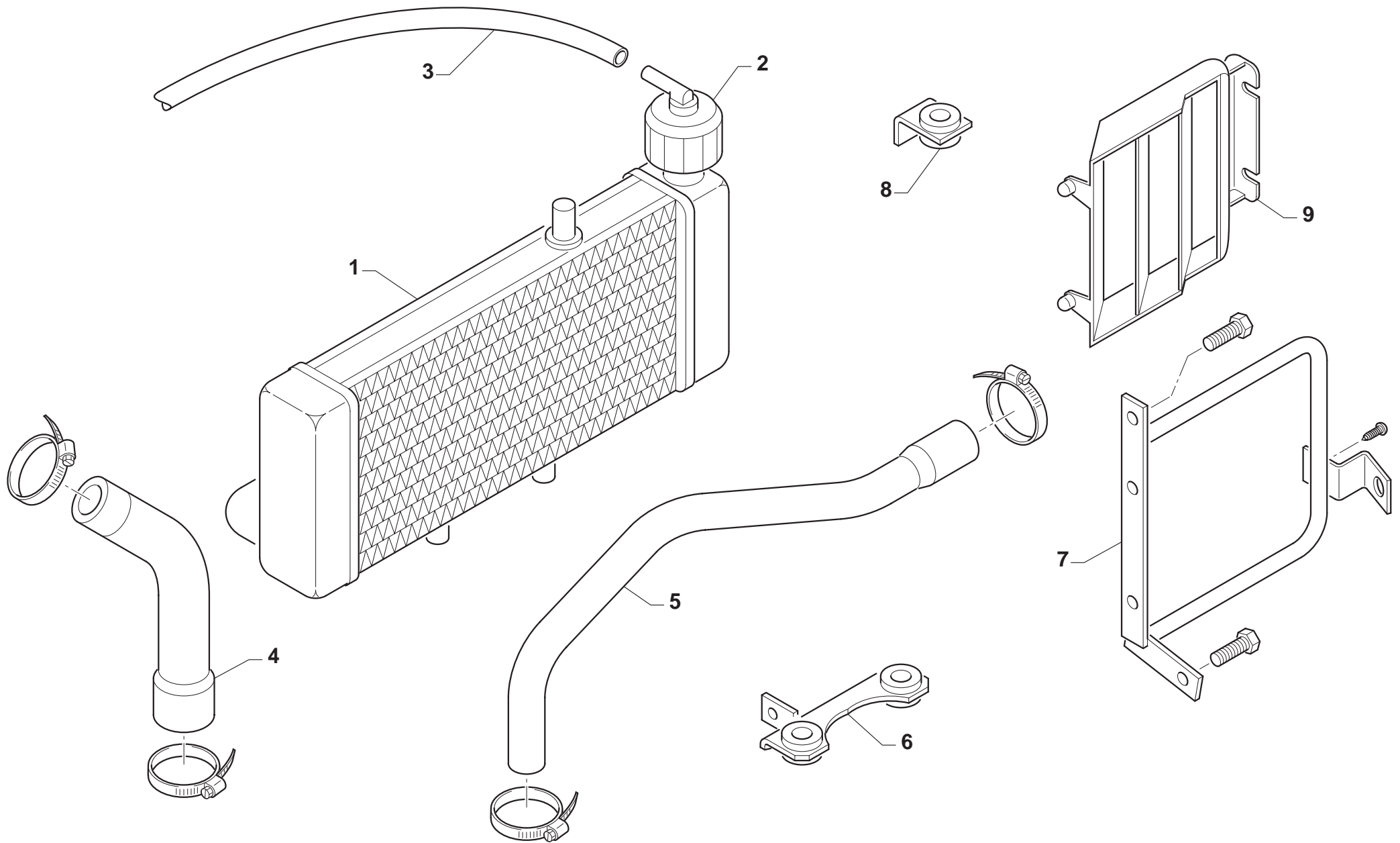


RUOTA ANTERIORE, RUOTA POSTERIORE - FRONT WHEEL, REAR WHELL - ROUE AV., ROUE ARRIÈRE
VORTERRAD, RUEDA DELANTERA - HINTERRAD, RUEDA TRASERA

TAVOLA - DRAWING
TABLE - BILD - TABLA

17

Pos. No. N. Index. Pos.	N.codice Code No. Nr. code Code Nr. N. cod.	Denominazione	Description	Désignation	Beschreibung	Descripción	Q.tà Q.ty Q.te M.ge C.ad
1	N0007001	Fascia copriraggi	Rim strip	Bande	Band	Banda	1
2	N0006501	Camera d'aria	Air tube	Chambre a air	Druckwindkammer	Cámara de aire	1
3	N0005508	Pneumatico	Tyre	Pneu	Reifen	Neumático	1
4	NL00480L	Cerchio 10"	Rim 10"	Jante 10"	Felge 10"	Llanta 10"	1
5	N22007904	Raggio (3.00x108)	Spoke (3.00x108)	Bras (3.00x108)	Speiche (3.00x108)	Radio (3.00x108)	28
6	N2007502	Nipplo	Nipple	Nipple	Nippel	Nipple	28
7	XH243300	Mozzo	Hub	Moyeau	Radnabe	Cubo	1
8	N0003502	Cuscinetto	Bearing	Roulement	Lager	Cojinete	2
9	XH309700	Distanziale	Spacer	Entretoise	Distanzstück	Separador	1
10	XH295500	Assieme ceppi con molle	Complete brake blocks	Sabots de frein complets	Komplete Bremsbacke	Mordaza compl	1
11	N2000503	Vite	Screw	Vis	Schraube	Tornillo	1
12	N2000601	Camma freno	Brake cam	Came freno	Bremsnocke	Excéntrica	1
13	XH286700	Perno ruota anteriore	Pin	Pivot	Bolzen	Perno ruoda	1
14	XH238901	Distanziale (12x18x8)	Spacer (12x18x8)	Entretoise (12x18x8)	Distanzstück (12x18x8)	Separador (12x18x8)	1
15	N2001509	Rosetta	Washer	Rondelle	Scheibe	Arandela	3
16	N2002602	Dado	Nut	Ecrou	Mutter	Tuerca	1
17	XH318400	Mozzo	Hub	Moyeau	Radnabe	Cubo	1
18	XH246300	Distanziale	Spacer	Entretoise	Distanzstück	Separador	1
19	XH275600	Coperchio portaceppi	Cover	Couvercle	Deckel	Tapa	1
20	XH288703	Corona	Ring gear	Couronne	Kranz	Corona	1
21	N1000714	Vite	Screw	Vis	Schraube	Tornillo	4
22	XH239004	Perno ruota (12x190)	Pin (12x190)	Pivot (12x190)	Bolzen (12x190)	Perno ruoda (12x190)	1
23	XH238905	Distanziale (12x20x5,1)	Spacer (12x20x5,1)	Entretoise (12x20x5,1)	Distanzstück (12x20x5,1)	Separador (12x20x5,1)	1
24	XH238920	Distanziale (12x20x10,5)	Spacer (12x20x10,5)	Entretoise (12x20x10,5)	Distanzstück (12x20x10,5)	Separador (12x20x10,5)	1
25	N0005509	Pneumatico post.	Rear tyre				1
26	N0009007	Catena 102M (Senior)	Chain 102M (Senior)	Chaîne 102M (Senior)	Kette 102M (Senior)	Cadena 102M (Senior)	1
27	N0009104	Giunto	Coupling	Joint	Kupplung	Junta	1
28	XH232500	Tendicatena	Chain adjuster	Tendeur de chaine	Kettenspanner	Tensor de cadena	2
29	N1003003	Dado	Nut	Ecrou	Mutter	Tuerca	2
30	XH232600	Piastrina	Platef	Plaquette	Plättchen	Placa	2
31	NL004802	Cerchio ant. 10"	Rim 10"	Jante 10"	Felge 10"	Llanta 10"	1
32	N2007901	Raggio (3.00x109)	Spoke (3.00x109)	Bras (3.00x109)	Speiche (3.00x109)	Radio (3.00x108)	28
33	N2007902	Raggio Dx (3.00x111)	Spoke (3.00x111)	Bras (3.00x111)	Speiche (3.00x111)	Radio (3.00x111)	28
34	XH282900	Disco freno anteriore	Brake disc	Disque Frein	Bremsscheibe	Disco freno	1
35	N1000207	Vite	Screw	Vis	Schraube	Tornillo	5
36	N2007903	Raggio DX (3.00x112)	Spoke (3.00x112)	Bras (3.00x112)	Speiche (3.00x112)	Radio (3.00x112)	28



Pos. No. N. Index. Pos.	N.codice Code No. Nr. code Code Nr. N. cod.	Denominazione	Description	Désignation	Beschreibung	Descripción	Q.tà Q.ty Q.te M.ge C.ad
1	XH285300	Radiatore	Radiator				1
2	XH285305	Tappo radiatore	Radiator cap				1
3	N0011507	Tubo sfiato	Pipe				1
4	XH306800	Tubo testa/radiatore	Rubber pipe radiator/head				1
5	XH306900	Tubo radiatore/pompa	Rubber pipe radiator/pump				1
6	XH299800	Piastrina inferiore	Plate down				2
7	XH307300	Coppia telaietto	Radiator frame set (2)				1
8	XH312200	Piastrina	Plate up				2
9	XH304900	Griglia dx/sx	Grille l/r				2