



**CATALOGO RICAMBI**  
**PARTS CATALOG**  
**CATALOGUE PIECED DE RECHANGE**  
**ERZATZTEILKATALOG**  
**CATALOGO PIEZAS DE REPUESTO**



**HUSKY-BOY - REV. 2001**

## INFORMAZIONI GENERALI

Nelle ordinazioni indicare:

- 1) Il modello e il numero di matricola del motociclo, stampigliato sul canotto di sterzo.
- 2) Il numero di codice dei particolari seguito dalla descrizione.

## GENERAL INFORMATION

When ordering specify:

- 1) The motorcycle's model and serial number, stamped on the steering head.
- 2) The part's code number followed by its description;

## INFORMATIONS GENERALES

Les commandes doivent être passées en indiquant:

- 1) Le modèle et le numéro matricule de la moto, estampillés sur la tige du guidon.
- 2) Le numéro de code des pièces détachées suivi de leur description;

## ALLGEMEINE HINWEISE

Bei Ersatzbestellung ist folgendes anzugeben:

- 1) Der Modell und die Seriennummer des Motorrads, die am Lenkrohr eingepägt ist.
- 2) Die Bestellnummer der Ersatzteile mit der entsprechenden Beschreibung.

## INFORMACIONES GENERALES

En los pedidos se debe indicar:

- 1) El modelo y el número de serie de la motocicleta, grabados en el tubo de dirección.
- 2) El número de código de la parte y a continuación la descripción;

Modello

Model  
Medele  
Model  
Modelo

N° di serie Telaio

Chassis serial number  
N° de série du châssis  
Serien-Nummer des Rahmen  
Numero chasis

Pos.

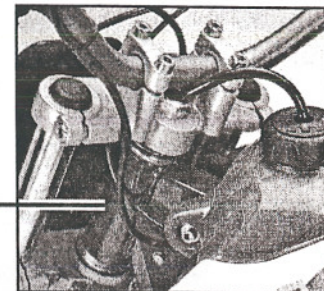
No.  
N.  
Index  
Pos.

N codice.

Code No.  
Nr. code  
Code Nr  
N. cod.

Denominazione

Description  
Designation  
Bezeichnung  
Denominación

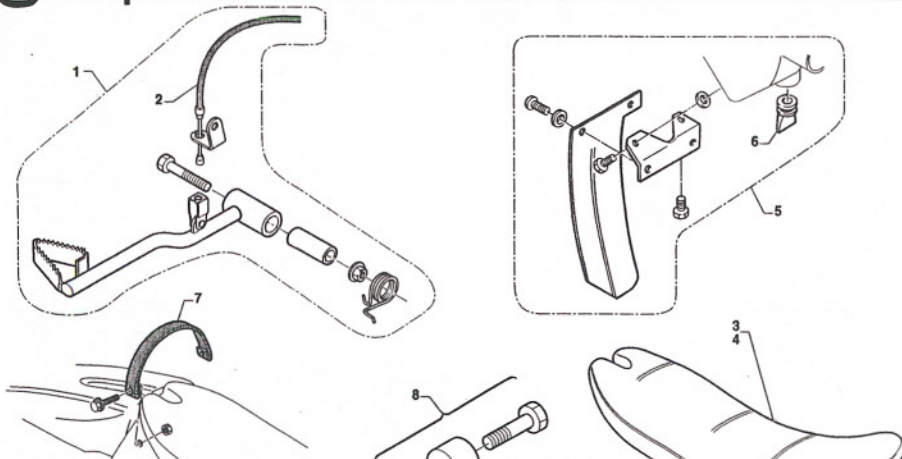


**H** Husqvarna

Ed. 01/99  
Rev. 00

TAVOLA - DRAWING  
TABLE - BILD - TABLA

1



**H** Husqvarna

ACCESSORI OPZIONALI - OPTIONAL ACCESSORIES - ACCESSOIRES EN OPTION - OPTIONALE ZUBEHÖRE

TAVOLA - DRAWING  
TABLE - BILD - TABLA

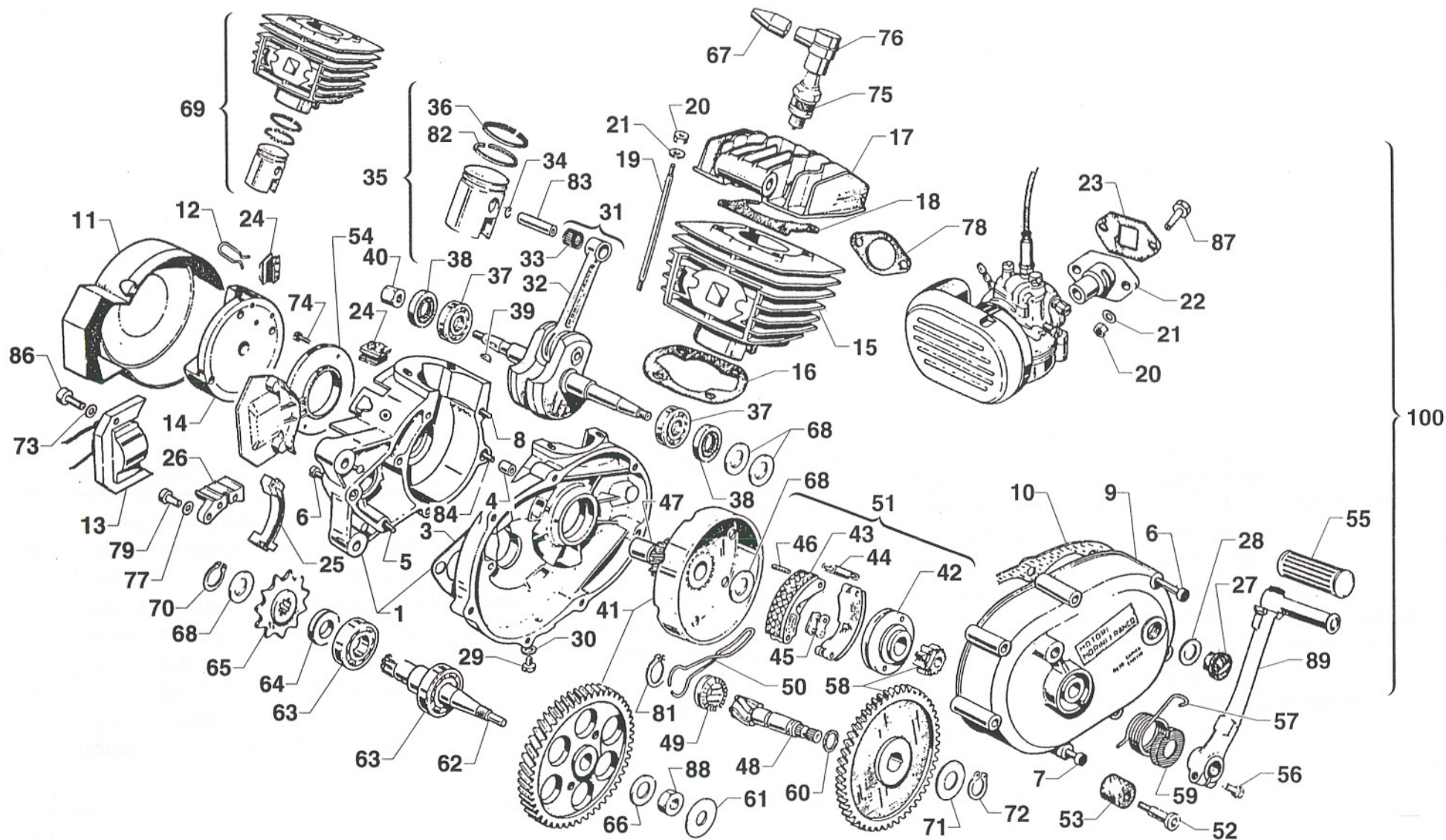
1

Pos. No. N. Index. Pos.	N.codice Code No. Nr. code Code Nr. N. cod.	Denominazione	Description	Désignation	Beschreibung	Descripción	Qtà Qty Q'té M'te C.ad.
1	XH 2483.00	Kit pedale freno post.	Rear brake pedal	Frein arrière à pédal	Hinterer Pedalbremse	Kit pedal freno trasero	1
2	XH 2252.00	Trasmissione freno posteriore	Back brake drive	Commande frein arrier	Hinterbremsageltriebe	Transmisión freno trasero	1
3	XH 2452.40	Sella alta (Junior)	Higher saddle (Junior)	Selle plus haute (Junior)	Hoher Sattel (Junior)	Sillin alto (Junior)	1
4	XH 2223 A1	Sella bassa (Senior)	Low seat (Senior)	Selle basse (Senior)	Niedriger Sattel (Senior)	Sillin bajo (Senior)	1
5	XH 2479.00	Paraspruzzi/valvola	Rear end/Valve	Terminal/Soupape	Hinterkill/Ventil	Para rociada/Válvula	1
6	XH 2480.00	Valvola	Valve	Soupape	Ventil	Válvula	1
7	XH 2481.00	Maniglia sollevamento	Handle	Main	Handgriff	Tirador	1
8	XH 2266.00	Rullo catena	Roller	Aiguille	Rolle	Rodillo	1

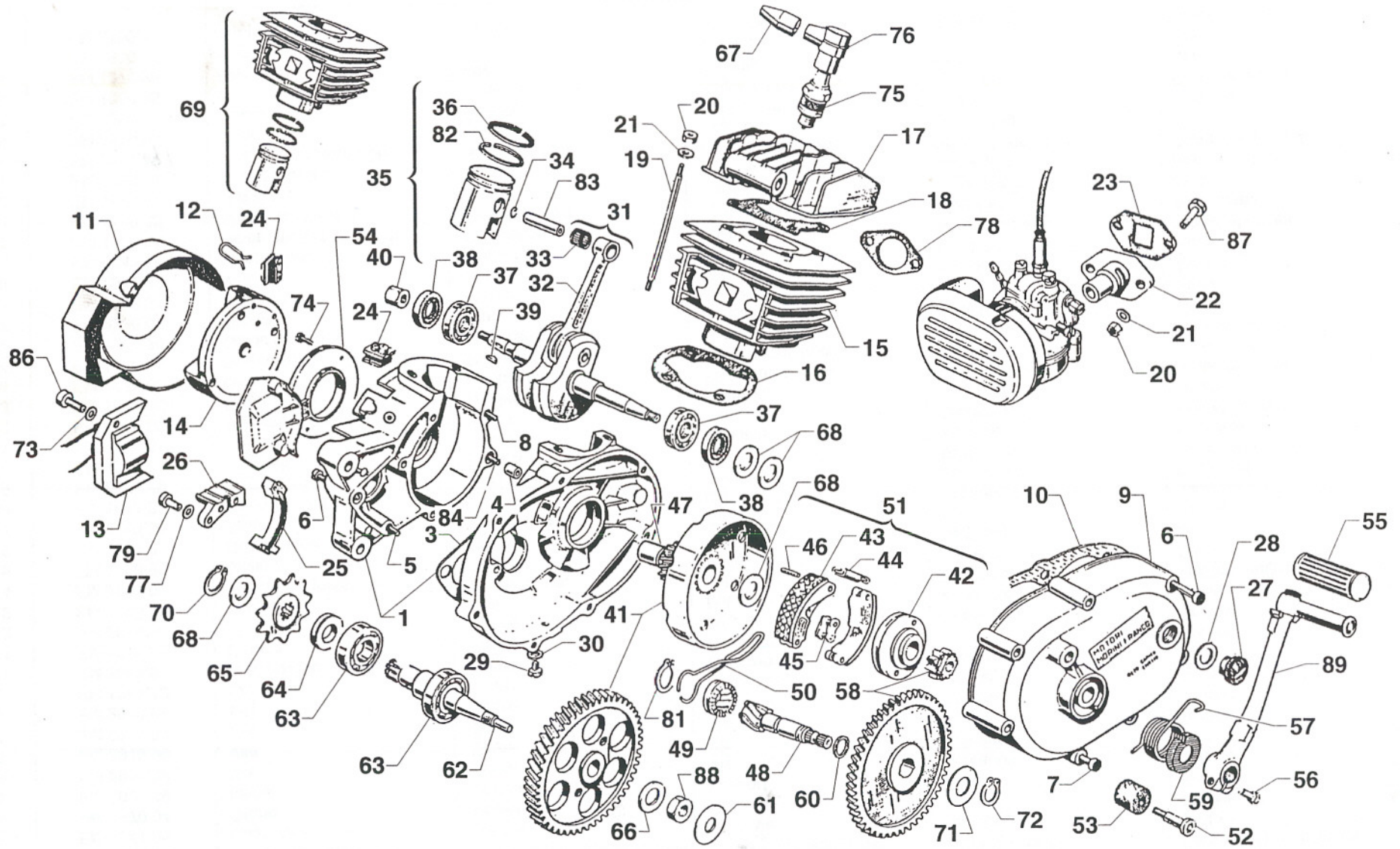
INDICE – INDEX – INDEX – INHALTSVERZEICHNIS - INDICE

Tavola  
Drawing  
Table  
Bild  
Tabla

	Denominazione	Description	Designation	Bezeichnung	Denominacion	Pag
1	MOTORE .....	ENGINE .....	MOTEUR .....	MOTORS .....	MOTOR .....	5
2	ATTREZZI DI ASSISTENZA .....	SERVICE TOOLS .....	OUTILS D'ASSISTANCE .....	HILFAUSRÜSTUNG .....	HERRAMIENTAS DE ASISTENCIA .....	11
3	CARBURATORE .....	CARBURETOR .....	CARBURATEUR .....	VERGASER .....	CARBURADOR .....	13
4	TELAIO, PEDANE .....	FRAME, FOOT RESTS .....	CADRE, REPOSE PIEDS .....	RAHMEN, FUSSBRETT .....	BASTIDOR, REPOSAPIES .....	15
5	FORCELLONE E SOSP. POSTERIORE ....	SWING ARM AND REAR SUSPENSION .	FOURCHE ET SUSPENSION ARRIÈRE ...	GABEL UND HINTERHAUFHÄNGUNG ...	HORQUILLA Y SUSPENSION TRASERA ..	17
6	SOSPENSIONE ANTERIORE .....	FRONT FORK ASSEMBLY .....	SUSPENSION AVANT .....	VORDERTELESKOPGABEL .....	SUSPENSION DELANTERA .....	19
7	SCARICO .....	EXHAUST SYSTEM .....	TUYAU D'ÉCHAPPEMENT .....	AUSPUFFROHR .....	TUBO DE ESCAPE .....	21
8	MANUBRIO E COMANDI .....	HANDLEBAR AND CONTROLS .....	GUIDON ET COMMANDES .....	LENKER UND STEUERORGANE .....	MANILLAR Y MANDOS .....	23
9	CARENATURE E PARAFANGHI .....	FAIRING AND MUDGUARD .....	CARENATURE ET GARDE-BOUE .....	HINTERSCHALE UND KOTFLUEGEL .....	CARROCERIA Y GUARDA-BARROS .....	25
10	RUOTA ANTERIORE .....	FRONT WHEEL .....	ROUE AV. ....	VORTERRAD .....	RUEDA DELANTERA .....	
	RUOTA POSTERIORE .....	REAR WHELL .....	ROUE ARRIÈRE .....	HINTERRAD .....	RUEDA TRASERA .....	27

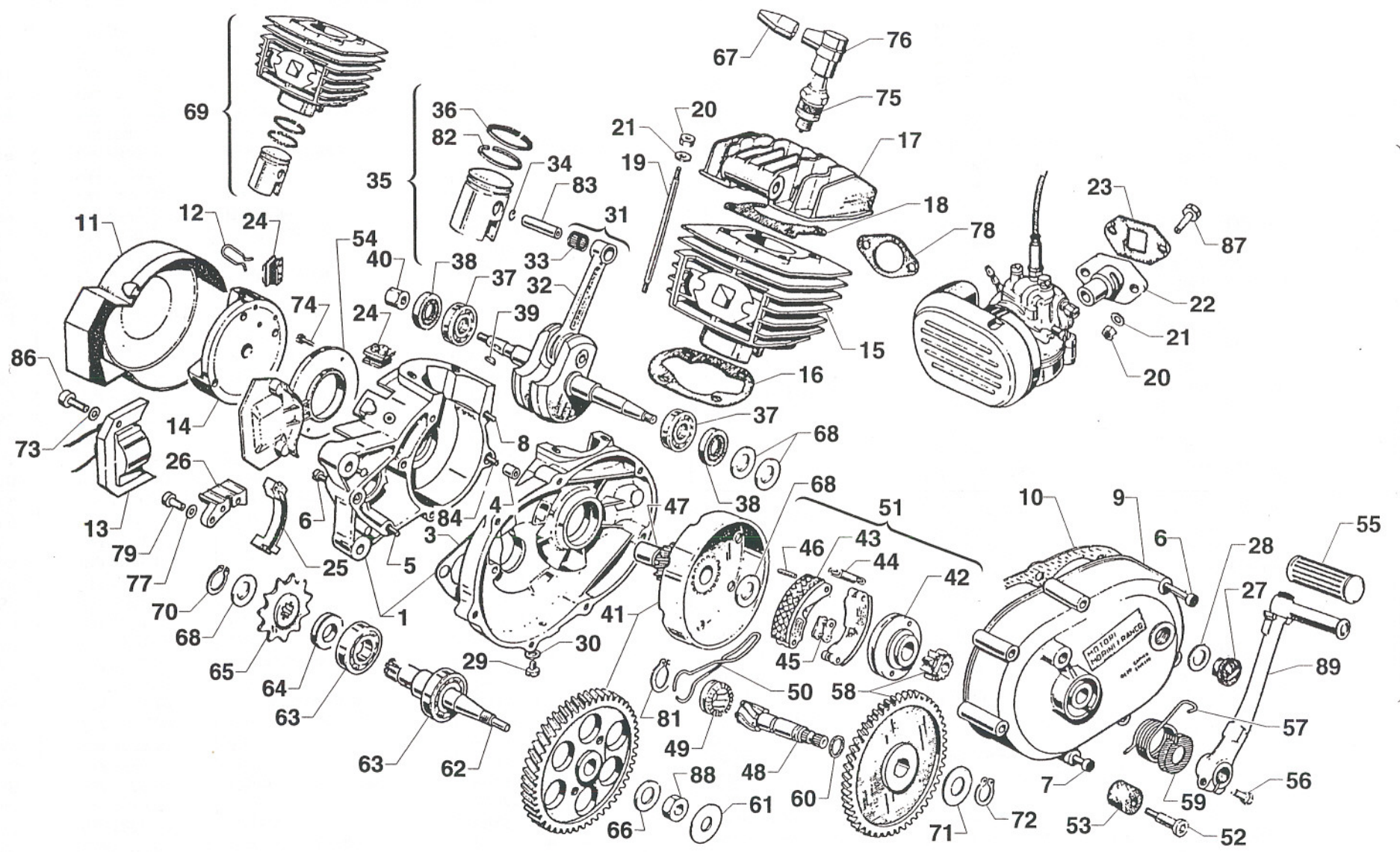


Pos. No. N. Index. Pos.	N.codice Code No. Nr. code Code Nr. N. cod.	Denominazione	Description	Désignation	Beschreibung	Descripción	Q.tà Q.ty Q.te M.ge C.ad
1	EM 1205.05	Carter friz.+carter vol.	Clutch guard +flywheel guard	Carter embr.+carter vol.	Unterlegscheibe	Càrter embr.+càrter vol.	1
3	EM 1641.36	Guarnizione	Gasket	Garnitue	Dichtung	Junta	1
4	EM 1670.04	Grano	Dowel	Goujon	Stift	Clavija	2
4	EM 2011.49	Molla	Spring	R ressort	Feder	Resorte	2
5	EM 2919.89	Vite	Screw	Vis	Schraube	Tornillo	2
6	EM 2919.90	Vite	Screw	Vis	Schraube	Tornillo	3
7	EM 2919.91	Vite	Screw	Vis	Schraube	Tornillo	5
8	EM 2919.92	Vite	Screw	Vis	Schraube	Tornillo	2
9	EM 1241.12	Coperchio	Cover	Couvercle	Deckel	Tapa	1
10	EM 1641.35	Guarnizione	Gasket	Garnitue	Dichtung	Junta	1
11	EM 1241.46	Corona	Ring gear	Couronne	Kranz	Corona	1
12	EM 2010.61	Molla	Spring	R ressort	Feder	Resorte	2
13	EM 1400.02	Bobina	Coil	Bobine	Zündspule	Bobina	1
14	EM 2901.06	Volano magnete	Flywh. magn.	Volant magnetique	Lichtmasch., k.	Volante magn.	1
15	EM 1220.99	Cilindro	Cylinder	Cylindre	Zylinder	Cilindro	1
16	EM 1641.22	Guarnizione	Gasket	Garnitue	Dichtung	Junta	1
17	EM 2750.34	Testa	Cylinder head	Culasse	Kopf	Culata	1
18	EM 1641.21	Guarnizione testa T4	T4 Gasket	Garnitue T4	Dichtung T4	Junta T4	1
19	EM 2350.20	Prigioniero	Stud bolt	Prisonnier	Stiftschraube	Prisionero	4
20	EM 1310.01	Dado M6	M6 Nut	Ecrou M6	Mutter M6	Tuerca M6	2
21	EM 2540.01	Rondella	Washer	Rondelle	Scheibe	Arandela	6
22	EM 2510.59	Raccordo carburatore	Union	Raccord	Anschluss	Empalme carb.	1
23	EM 1642.69	Guarnizione	Gasket	Garnitue	Dichtung	Junta	1
24	EM 1630.45	Gommino	Rubber pad	Pièce caoutchouc	Gummistück	Junta de goma	2
25	EM 1630.46	Gommino	Rubber pad	Pièce caoutchouc	Gummistück	Junta de goma	1
26	EM 1670.20	Guida catena	Chain shifter	Guide de chaine	Kettenuführung	Guíacadena	1
27	EM 2730.07	Tappo	Plug	Bouchon	Verschluss	Tapón	1
28	EM 1640.26	Guarnizione	Gasket	Garnitue	Dichtung	Junta	1
29	EM 2941.32	Vite	Screw	Vis	Schraube	Tornillo	1
30	EM 1641.75	Guarnizione	Gasket	Garnitue	Dichtung	Junta	1
31	EM 1001.51	Albero motore completo	Crankshaft assy	Vilebrequin compl.	Kurbewelle kpl.	Cigüeñal compl.	1
32	EM 1100.33	Biella completa	Conn.-rod assy	Bielle comp.	Pleuel komp	Biela comp.	1
33	EM 1610.24	Gabbia	Cage	Cage	Lagerkcafig	Jaula	1
34	EM 1040.01	Anello elastico	Split ring	Anneau ressort	Sprengring	Anillo elástico	2
35	EM 2301.49	Pistone completo S5E	S5E piston assy	Piston comp. S5E	Kolben kompl. S5E	Pistón compl. S5E	1
36	EM 2610.03	Segmento	Circlip	Segment	Kolbenring	Segmento	
37	EM 1260.21	Cuscinetto	Bearing	Roulement	Lager	Cojinete	2
38	EM 1060.25	Anello tenuta	Oil seal	Bague d'étanchéité	Dichtring	Retén de aceite	2
39	EM 1270.25	Chiavetta	Key	Clavette	Keil	Chaveta	1
40	EM 1330.07	Dado	Nut	Ecrou	Mutter	Tuerca	1
41	EM 2700.11	Gruppo ingranaggi	Gears unit	Zahnradereinheit	Groupe pignons	Grupo engran.	1



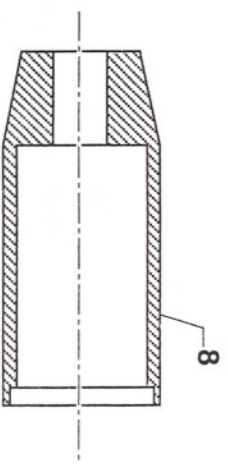
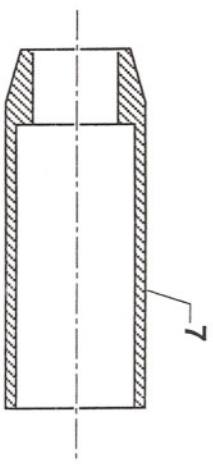
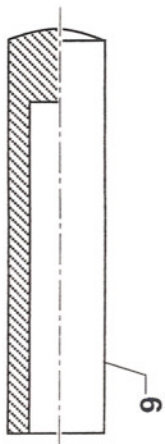
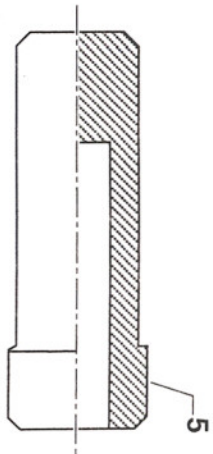
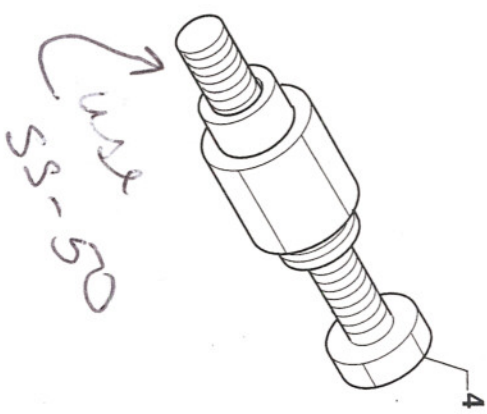
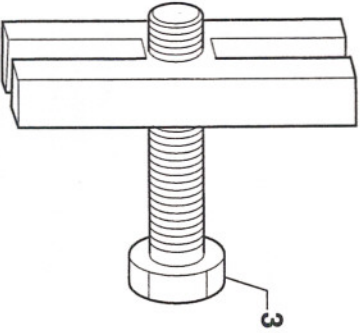
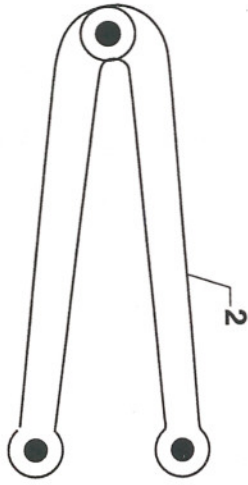
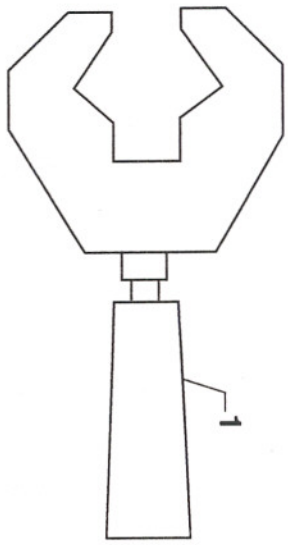
100

Pos. No. N. Index. Pos.	N.codice Code No. Nr. code Code Nr. N. cod.	Denominazione	Description	Désignation	Beschreibung	Descripción	Q.tà Q.ty Q.te M.ge C.ad
42	EM 2060.02	Mozzo portaceppi	Blocks rear hub	Moyeu p/segm.de fr.	Nabe Bremsbackenhalter	Cubo p/cepos	1
43	EM 1270.20	Ceppo	Block	Segment de frein	Bremsbacke	Cepo	2
44	EM 2010.71	Molla	Spring	Ressort	Feder	Resorte	1
45	EM 1205.58	Congiunzione ceppi	Block junction	Accoupl. segn. de fr.	Bremsbackenverbindung	Conjunción cepos	2
46	EM 2570.02	Rullo	Rullo	Rouleau	Rollenkern	Rulo	4
47	EM 1150.10	Boccola	Bush	Douille	Buchse	Casquillo	1
48	EM 1001.00	Albero messa in moto	Kickstarter shaft	Arbre du démarreur	Starterwelle	Eje puesta en m.	1
49	EM 1840.19	Innesto scorrevole	Sliding clutch	Baladeur	Einschub	Acoplam. corred.	1
50	EM 2010.72	Molla	Spring	Ressort	Feder	Resorte	1
51	EM 2000.27	Mozzo portaceppi	Blocks rear hub	Moyeu p/segm.de fr.	Nabe Bremsbackenhalter	Cubo p/cepos	1
52	EM 2310.62	Perno	Pin	Pivot	Bolzen	Perno	1
53	EM 1630.32	Gommino	Rubber pad	Pièce caoutchouc	Gummistück	Junta de goma	1
54	EM 2681.08	Supporto	Support	Support	Halterung	Soporte	1
55	EM 1630.28	Gommino	Rubber pad	Pièce caoutchouc	Gummistück	Junta de goma	1
56	EM 2941.15	Vite	Screw	Vis	Schraube	Tornillo	1
57	EM 2010.53	Molla	Spring	Ressort	Feder	Resorte	1
58	EM 2000.47	Gruppo ingranaggi	Gears unit	Zahnradereinheit	Groupe pignons	Grupo engran.	
59	EM 1241.04	Coperchietto	Cover	Couvercle	Deckel	Tapa	1
60	EM 1070.03	Paraolio	Oil seal	Joint d'étanchéité	Ölschutzring	Retén de aceite	1
61	EM 2540.55	Rondella	Washer	Rondelle	Scheibe	Arandela	1
62	EM 1011.38	Albero	Shaft	Arbre	Welle	Eje	1
63	EM 1260.29	Cuscinetto	Bearing	Roulement	Lager	Cojinete	2
64	EM 1060.08	Anello tenuta	Oil seal	Joint d'étanchéité	Ölschutzring	Retén de aceite	1
65	EM 2325.76	Pignone	Pinion	Pignon	Ritzel	Piñón	1
66	EM 2540.02	Rondella	Washer	Rondelle	Scheibe	Arandela	1
67	EM 1630.04	Gommino	Rubber pad	Pièce caoutchouc	Gummistück	Junta de goma	1
68	EM 2540.0504	Rondella	Washer	Rondelle	Scheibe	Arandela	4
69	EM 7720.38	Cilindro + pistone	Cylinder + piston	Cylindre + piston	Zylinder + Kolben	Cilindro + pistón	1
70	EM 1050.29	Anello seeger	Snap ring	Circlips	Seegerring	Anillo seeger	1
71	EM 2540.0704	Rondella	Washer	Rondelle	Scheibe	Arandela	1
72	EM 1050.05	Anello elastico	Split ring	Anneau ressort	Sprengring	Anillo elástico	1
73	EM 2540.12	Rondella	Washer	Rondelle	Scheibe	Arandela	2
74	EM 2960.32	Vite	Screw	Vis	Schraube	Tornillo	3
75	EM 1272.83	Candela	Spark plug	Bougie	Zündkerze	Bujía	1
76	EM 2370.67	Pipetta candela	Spark plug pipette	Pipette bougie	Zündkerzenstecker	Pipeta de bujía	1
77	EM 2540.50	Rondella	Washer	Rondelle	Scheibe	Arandela	1
78	EM 1641.33	Guarnizione scarico	Gasket	Garniture	Dichtung	Junta	1
79	EM 2919.55	Vite	Screw	Vis	Schraube	Tornillo	1
81	EM 1050.19	Anello elastico	Split ring	Anneau ressort	Sprengring	Anillo elástico	1
82	EM 2610.44	Segmento	Circlip	Segment	Kolbenring	Segmento	1
83	EM 2681.07	Spinotto	Gudgeon	Axe	Bolzen	Perno	1



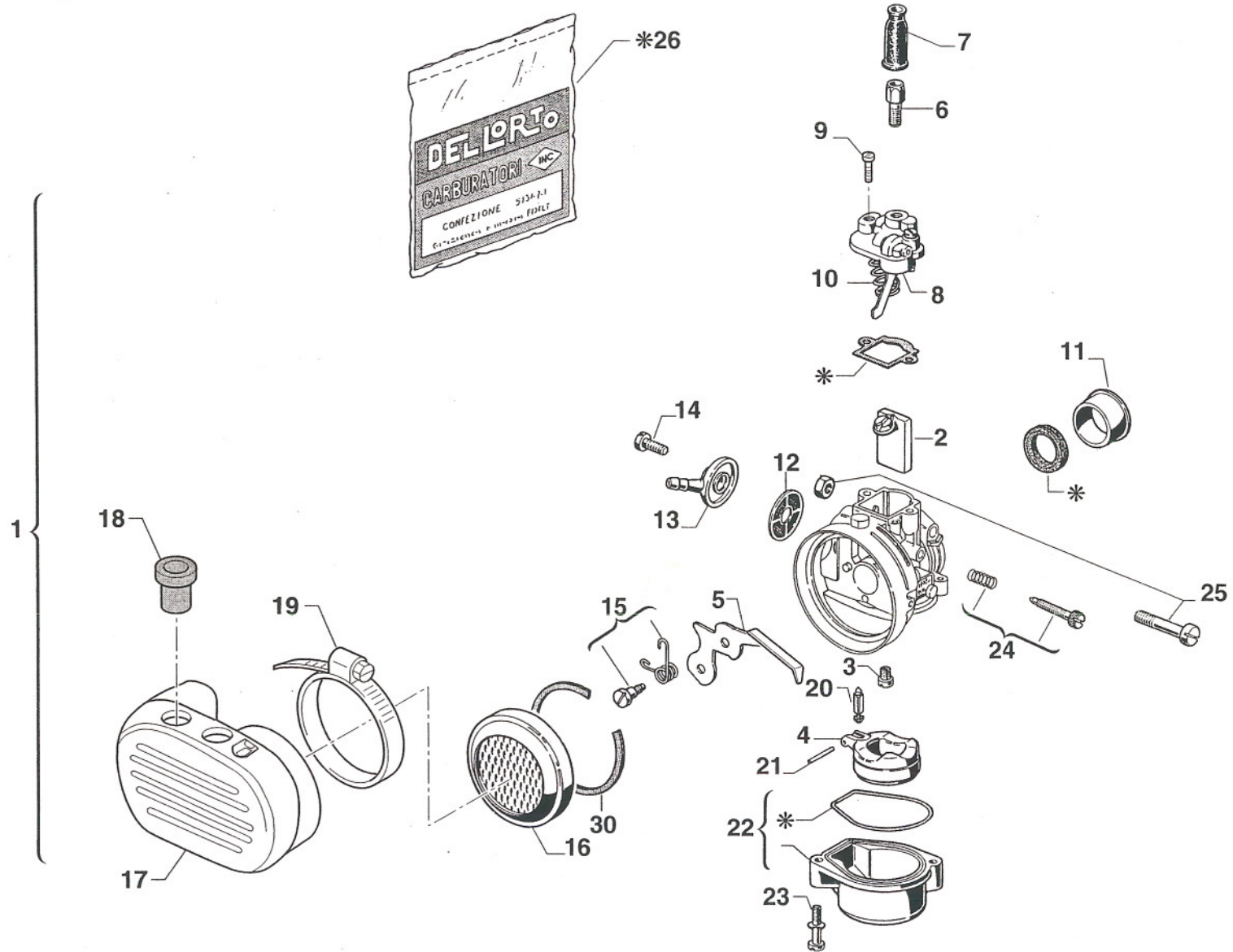


Pos. No. N. Index. Pos.	N.codice Code No. Nr. code Code Nr. N. cod.	<b>Denominazione</b>	<b>Description</b>	<b>Désignation</b>	<b>Beschreibung</b>	<b>Descripción</b>	Q.tà Q.ty Q.te M.ge C.ad
84	EM 2919.93	Vite	Screw	Vis	Schraube	Tornillo	1
86	EM 2919.59	Vite	Screw	Vis	Schraube	Tornillo	2
87	EM 2940.90	Vite TE 6x25	Screw TE 6x25	Vis TE 6x25	Schraube TE 6x25	Tornillo TE 6x25	2
88	EM 1310.02	Dado	Nut	Ecrou	Mutter	Tuerca	1
89	EM 1900.29	Leva messa in moto	Start lever	Lev. du démarrage	Kickstartertehebel	Palanca de arr.	1
90	EM 2540.41	Rondella	Washer	Rondelle	Scheibe	Arandela	1
100	XH 2100.00	Motore	Engine	Moteur	Motor	Motor	1

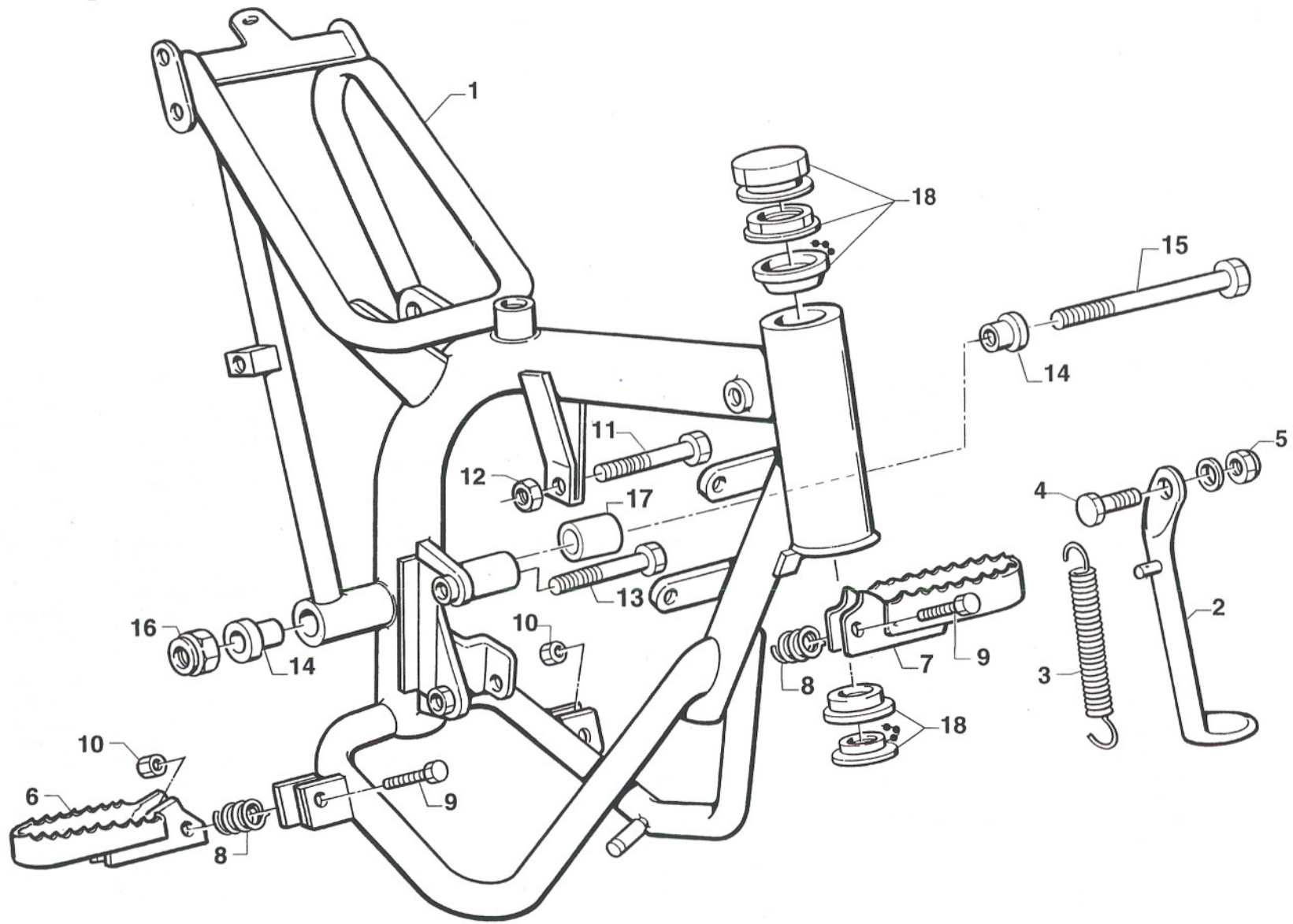




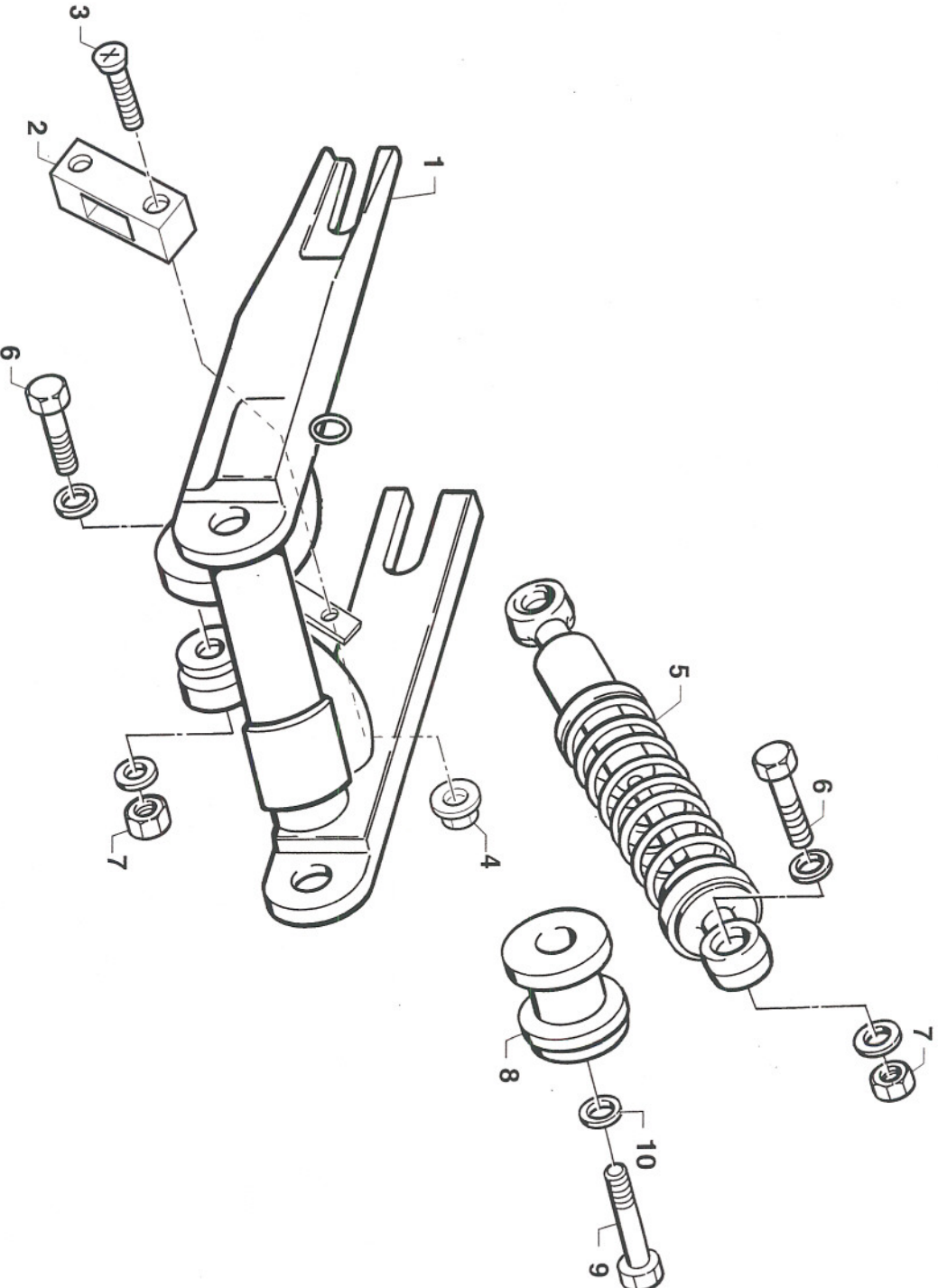
Pos. No. N. Index. Pos.	N.codice Code No. Nr. code Code Nr. N. cod.	Denominazione	Description	Désignation	Beschreibung	Descripción	Q.tà Q.ty Q.te M.ge C.ad
1	EM 1405.38	Chiave tenuta per volani	Wrench for holding flywheels	Clé pour tenir les volants magnéto	Schwungrad-Dichtnocken	Llave retén para volante	1
2	EM 1405.06	Chiave tenuta per volani	Wrench for holding flywheels	Clé pour tenir les volants magnéto	Schwungrad-Dichtnocken	Llave retén para volantes	1
3	EM 1405.58	Estrattore	Extractor	Extracteur	Auszieher	Extractor	1
4	EM 1405.01	Estrattore per volani magnete	Extractor for flywheels	Extracteur pour volants magnétique	Auszieher für Magnet-Schwungrad	Extractor para volantes imán	1
5	EM 1405.24	Tampone	Pad	Tampon	Stopfen	Tampón	1
6	EM 1405.27	Tampone	Pad	Tampon	Stopfen	Tampón	1
7	EM 1405.54	Busta	Envelop	Enveloppe	Umschlag	Sobre	1
8	EM 1405.86	Busta	Envelop	Enveloppe	Umschlag	Sobre	1



Pos. No. N. Index. Pos.	N.codice Code No. Nr. code Code Nr. N. cod.	Denominazione	Description	Désignation	Beschreibung	Descripción	Q.tà Q.ty Q.te M.ge C.ad
1	XH 2105.00	Assieme carburatore	Carburetor assy	Carburateur complet	Vegaser, kpl.	Carburador compl.	1
2	ED 6108.02.64	Valvola gas	Throttle valve	Papillon de gaz	Klappe	Válvula	1
3	ED 1486.52.02	Getto massimo	Main jet	Gicleur principal	Hauptdüse	Chiclé máximo	1
4	ED 6122.02.80	Galleggiante	Float	Flotteur	Schwimmer	Flotador	1
5	ED 12366.50.64	Valvola aria avviamento	Valve	Papillon	Drosselklappe	Válvula	1
6	ED 1104.00.537	Vite	Screw	Vis	Schraube	Tornillo	1
7	ED 1476.00.006	Cappuccio	Cap	Capuchon	Kappe	Capuchón	1
8	ED 7526.00.36	Coperchio valvola	Cover	Couvercle	Deckel	Tapa	1
9	ED 3318.00.536	Vite	Screw	Vis	Schraube	Tornillo	2
10	ED 3346.00.61	Molla	Spring	Ressort	Feder	Resorte	1
11	ED 11362.00.62	Riduzione	Reduction	Réduction	Reduktion	Reducción	1
12	ED 6109.00.029	Filtro benzina	Fuel filter	Filtre essence	Benzinfilter	Filtro gasolina	1
13	ED 9249.00.038	Pipetta	Pipe	Pipette	Pipette	Pipas	1
14	ED 4190.00.636	Vite	Screw	Vis	Schraube	Tornillo	1
15	ED 53045.00.78	Kit perno	Pin kit	Kit pivot	Bolzen-Satz	Kit perno	1
16	ED 6117.00.86	Elemento filtrante	Filter	Filtre	Filter	Filtro	1
17	ED 8602.00.85	Cuffia per filtro	Cover	Couvercle	Deckel	Tapa	1
18	ED 12340.00.35	Tubetti	Pipe	Tuyau	Rohr	Tube	2
19	ED 4610.00.550	Fascetta	Clamp	Collier	Schelle	Banda	1
20	ED 2838.00.005	Spillo conico	Needle	Pointeau conique	Kon. Nadel	Pasador cónico	1
21	ED 8773.00.022	Perno galleggiante	Pin	Pivot	Bolzen	Perno	1
22	ED 13412.00.96	Vaschetta	Chamber	Cuvette	Becken	Cubeta	1
23	ED 11837.00.536	Vite fiss. vaschetta	Screw	Vis	Schraube	Tornillo	2
24	ED 53030.00.78	Vite regolazione	Screw	Vis	Schraube	Tornillo	1
25	ED 53049.00.78	Vite + dado	Screw + nut	Vis + ecrou	Schraube + Mutter	Tornillo + tuerca	1
26	ED 52579.00.77	Busta guarnizioni	Gasket set	Jeu joints	Dichtungssatz	Serie juntas	1

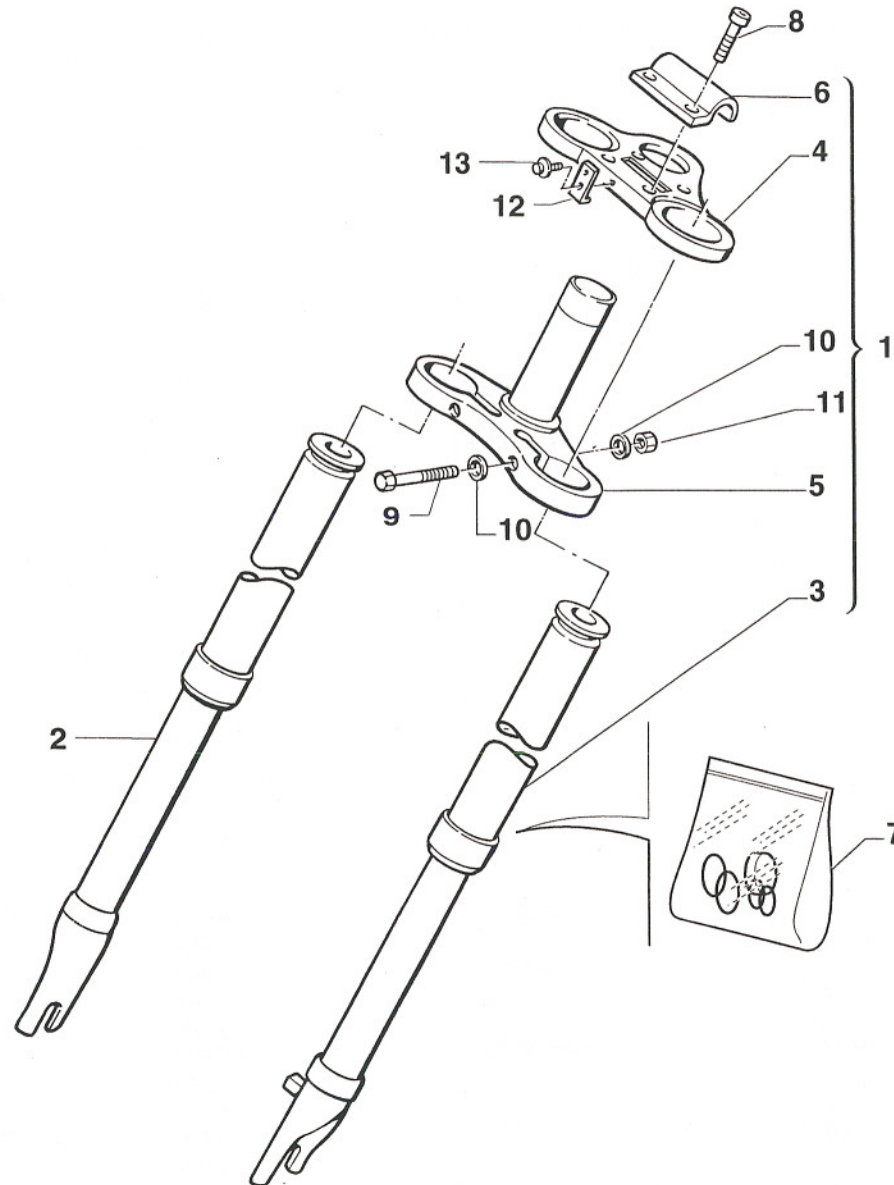


Pos. No. N. Index. Pos.	N.codice Code No. Nr. code Code Nr. N. cod.	Denominazione	Description	Désignation	Beschreibung	Descripción	Q.tà Q.ty Q.te M.ge C.ad
1	XH 2070.A0	Telaio verniciato	Painted frame	Cadre peint	Lackierter Rahmen	Chasis pintado	1
2	XH 2099.A0	Gamba laterale	Side stand	Bequille lat.	Seitenständer	Horquilla lateral	1
3	XH 2350.00	Molla per gamba laterale	Spring	Ressort	Feder	Resorte	1
4	N1 0003.23	Vite	Screw	Vis	Schraube	Tornillo	1
5	N1 0030.03	Dado	Nut	Ecrou	Mutter	Tuerca	1
6	XH 2231.A0	Ass. poggiapiedi Dx.	R.H. foot rest support	Support repose pied D.	R., Fussraster	Prisioneros derecha compl.	1
7	XH 2181.A0	Ass. poggiapiedi Sx.	L.H. foot rest support	Support repose pied G.	L., Fussraster	Prisioneros izquierda compl.	1
8	XH 2183.00	Molla richiamo pedana	Spring	Ressort	Feder	Resorte	2
9	N1 0003.02	Vite	Screw	Vis	Schraube	Tornillo	2
10	N1 0025.02	Dado	Nut	Ecrou	Mutter	Tuerca	2
11	N1 0003.06	Vite	Screw	Vis	Schraube	Tornillo	1
12	N1 0025.01	Dado	Nut	Ecrou	Mutter	Tuerca	1
13	N1 0003.05	Vite	Screw	Vis	Schraube	Tornillo	2
14	XH 2206.00	Boccola	Bush	Douille	Buchse	Casquillo	2
15	N1 0003.10	Vite	Screw	Vis	Schraube	Tornillo	2
16	N1 0025.03	Dado	Nut	Ecrou	Mutter	Tuerca	1
17	XH 2230.00	Pattino catena	Chain slider	Glissière	Gleitbahn	Plato cadena	1
18	XH 2193.00	Serie sterzo	Steering assy	Groupe direction	Reihe Lenker	Juego direccion	1

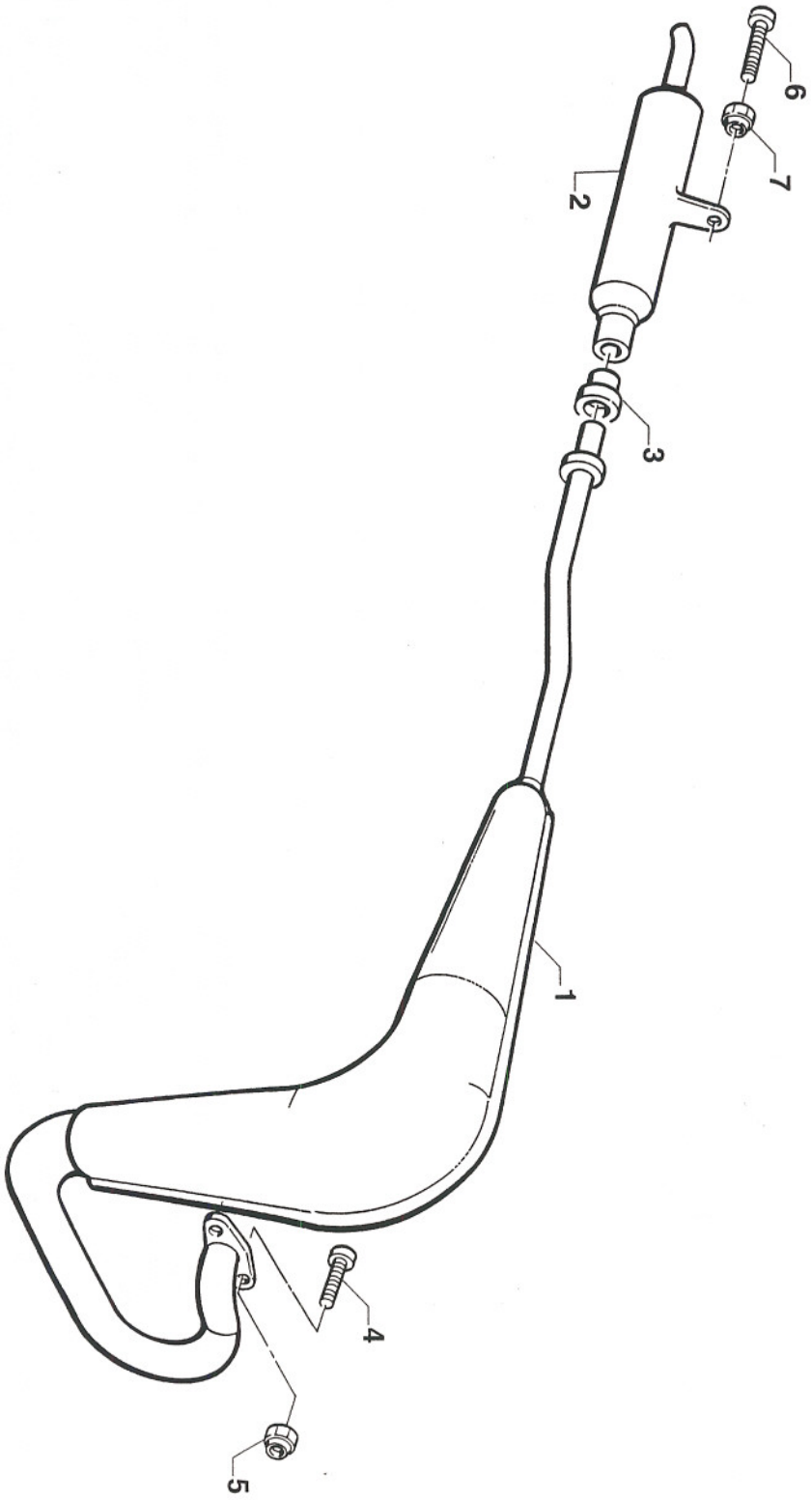




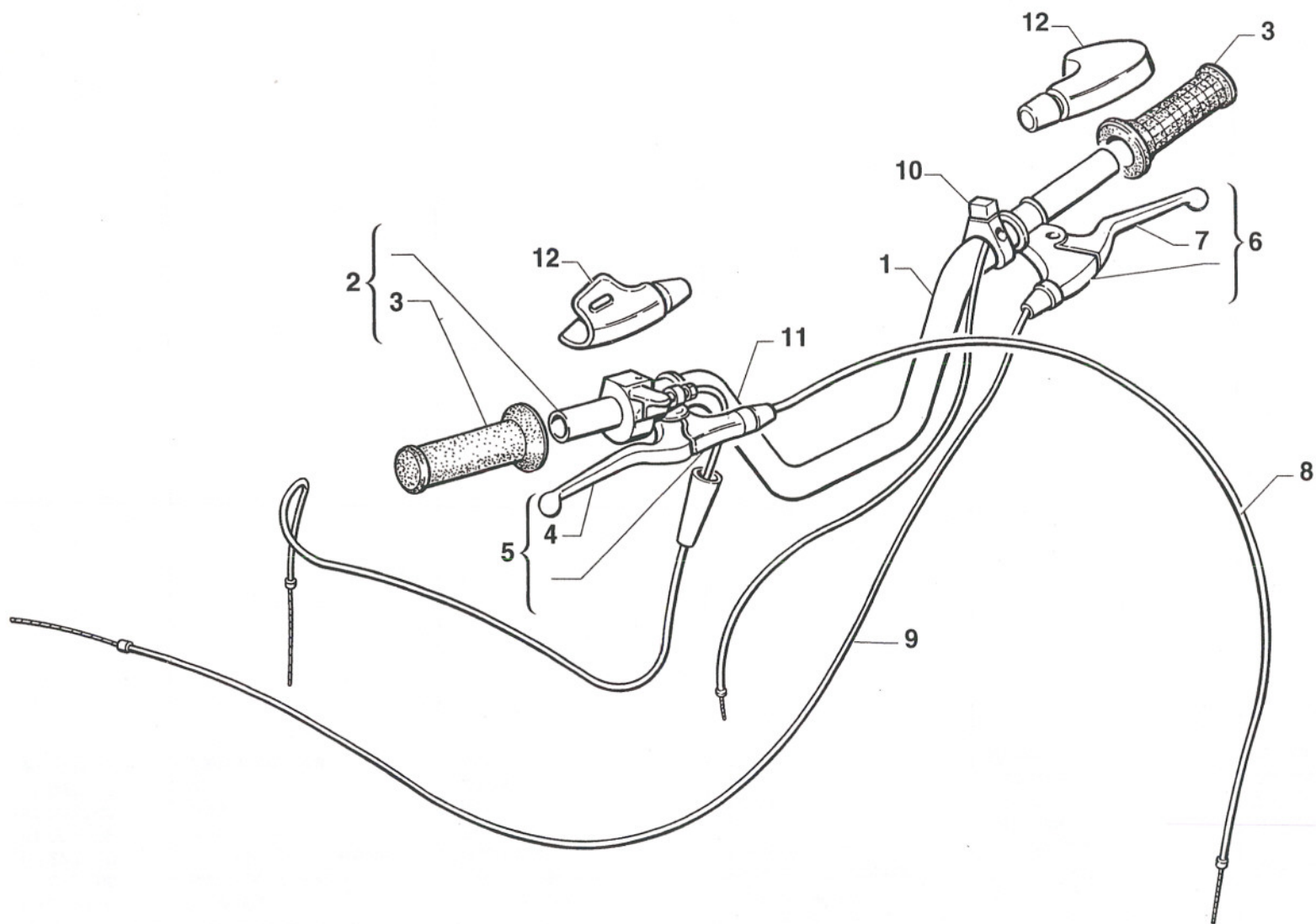
Pos. No. N. Index. Pos.	N.codice Code No. Nr. code Code Nr. N. cod.	Denominazione	Description	Désignation	Beschreibung	Descripción	Q.tà Q.ty Q.te M.ge C.ad
1	XH 2194.A0	Forcellone	Big fork	Fourche	Radshwinge	Horquilla	1
2	XH 2205.00	Gomma guida catena	Chain roll	Galet chaine	kettenrolle	Rodillo cadena	1
3	N1 0001.01	Vite	Screw	Vis	Schraube	Tornillo	2
4	N1 0025.02	Dado	Nut	Ecrou	Mutter	Tuerca	2
5	XH 2207.00	Ammortizzatore	Damper	Amortisseur	Soßdämpfer	Amortiguador	1
6	N1 0003.07	Vite	Screw	Vis	Schraube	Tornillo	2
7	N1 0025.04	Dado	Nut	Ecrou	Mutter	Tuerca	2
8	XH 2236.00	Rullo guidacatena	Roller	Aiguille	Rolle	Rodillo	1
9	N1 0003.03	Vite	Screw	Vis	Schraube	Tornillo	1
10	N1 0015.07	Rosetta	Washer	Rondelle	Scheibe	Arandela	1



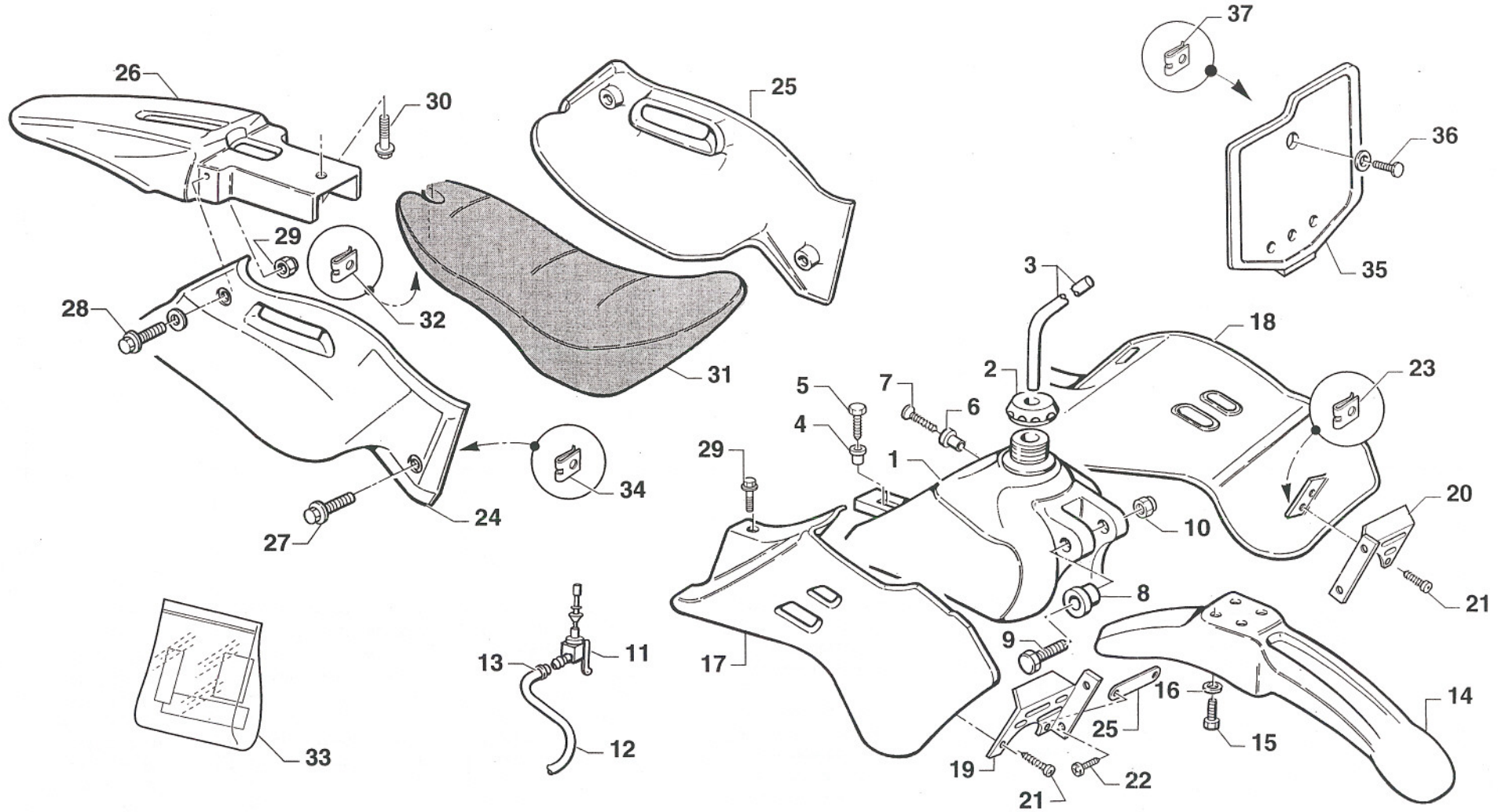
Pos. No. N. Index. Pos.	N.codice Code No. Nr. code Code Nr. N. cod.	Denominazione	Description	Désignation	Beschreibung	Descripción	Q.tà Q.ty Q.te M.ge C.ad
1	XH 2400.00	Ass. sospensione ant.	Front-wheel susp.	Suspension	Vorderachsaufhangung	Suspensión del.	1
2	XH 2402.00	Pompante DX	R.H. pimping element	Element de pompage D.	Pumpenelement, R.	Bombeadora compl. derech.	1
3	XH 2403.00	Pompante SX	L.H. pimping element	Element de pompage G.	Pumpenelement, L.	Bombeadora compl. izq.	1
4	XH 2376.00	Testa di sterzo	Steering head	Tête direction	Lenkkopf	Cabezal de dirección	1
5	XH 2376.00	Base di sterzo con perno	Steering crown with pin	Socle de direction avec pivot	Gabelbrücke mit Bolzen	Base de dirección con perno	1
6	XH 2378.00	Morsetto manubrio	Handlebar grip clamp	Etrier du guidon	Befestigungsklam.f.Handgr	Abraza.apr.man.	1
7	XH 2380.00	Busta guarnizioni	Gasket set	Jeu joints	Dichtungssatz	Serie juntas	1
8	N2 0002.03	Vite	Screw	Vis	Schraube	Tornillo	4
9	N2 0003.13	Vite	Screw	Vis	Schraube	Tornillo	4
10	N2 0015.03	Rosetta	Washer	Rondelle	Scheibe	Arandela	4
11	N2 0026.04	Dado	Nut	Ecrou	Mutter	Tuerca	2
12	XH 2303.00	Piastrina portanumero	Number holder plate	Plaquette supp. numéro	Plättch. paar Hebelschützer	Placa portanúmero	1
13	N1 0004.02	Vite autofilettante	Screw	Vis	Schraube	Tornillo	1



Pos. No. N. Index. Pos.	N.codice Code No. Nr. code Code Nr. N. cod.	Denominazione	Description	Désignation	Beschreibung	Descripción	Q.tà Q.ty Q.te M.ge C.ad
1	XH 2220.00	Tubo di scarico	Exhaust pipe	Tuyau d'échapp.	Auspuffrohr	Tubo de escape	1
2	XH 2221.00	Silenziatore di scarico	Exhaust silencer	Silencieux d'échappement	Schalldämpfer	Silenciador de escape	1
3	XH 2222.00	Gommino per silenziatore	Rubber pad	Pièce caoutchouc	Gummistück	Junta de goma	1
4	N1 0003.09	Vite	Screw	Vis	Schraube	Tornillo	2
5	N1 0027.02	Dado	Nut	Ecrou	Mutter	Tuerca	2
6	N1 0007.02	Vite	Screw	Vis	Schraube	Tornillo	1
7	N6 0028.02	Dado a graffetta	Nut	Ecrou	Mutter	Tuerca	1

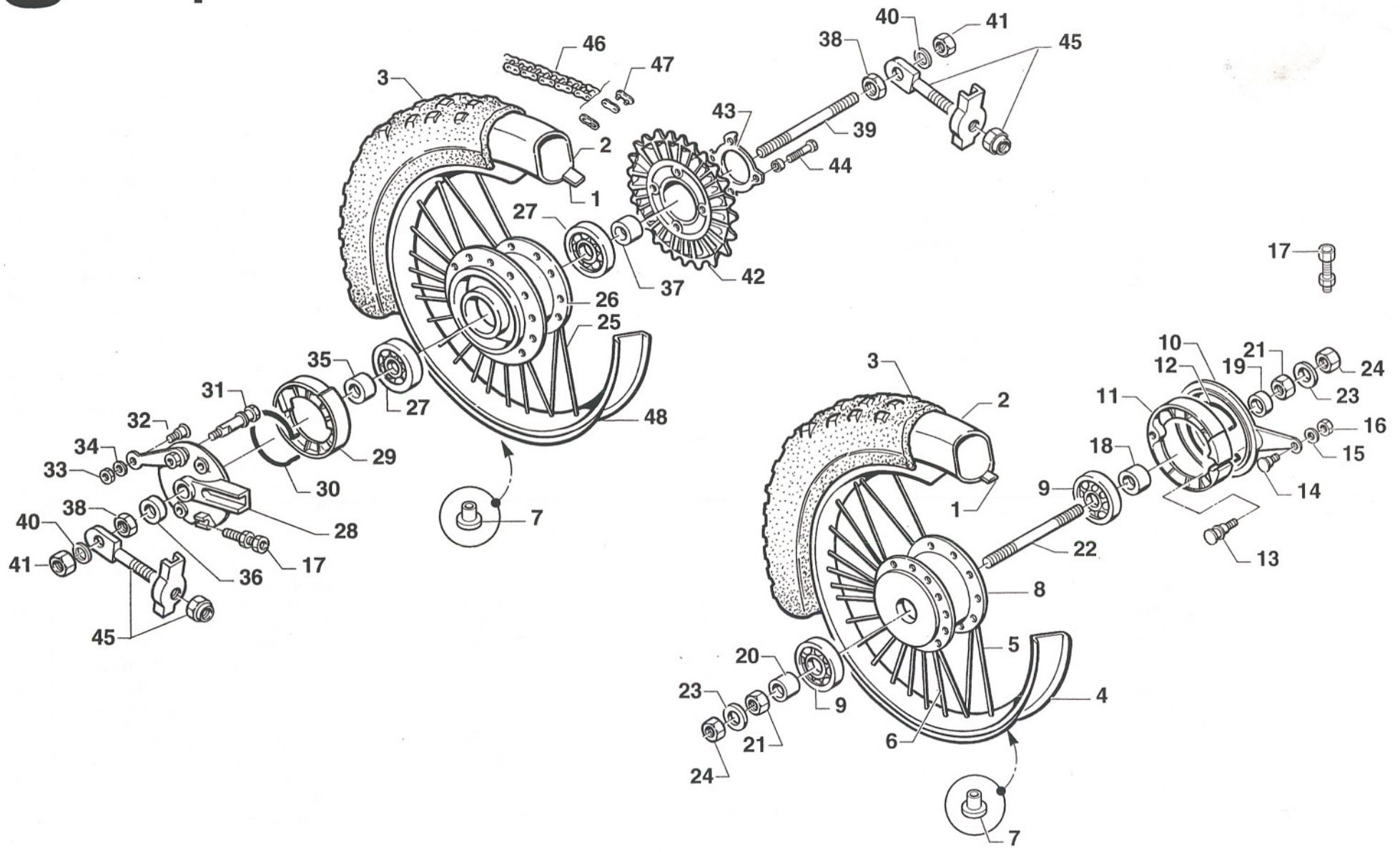


Pos. No. N. Index. Pos.	N.codice Code No. Nr. code Code Nr. N. cod.	Denominazione	Description	Désignation	Beschreibung	Descripción	Q.tà Q.ty Q.te M.ge C.ad
1	XH 2184.A1	Manubrio	Hanlebar	Guidon	Lenker	Manillar	1
2	XH 2185.00	Comando gas con manopole	Throttle control	Comm.gaz	Gasgriff	Mando gas	1
3	XH 2449.00	Coppia manopole	Grip pair	Couple poignées	Griffpaar	Pareja manoplas	1
4	EN 0703.02.2920	Leva freno anteriore	Front brake lever	Levier frein avant	Vorderer Bremshebel	Palanca freno delantero	1
5	XH 2186.00	Comando freno anteriore	Front brake control	Commande frein av.	Bremshebel Vorderradbr.	Mando freno ant.	1
6	XH 2187.00	Comando freno posteriore	Rear brake control	Commande frein av.	Bremshebel Hinterradbr	Mando freno post.	1
7	EN 0760.02.2918	Leva freno posteriore	Rear brake lever	Levier frein arrière	Hinterer Bremshebel	Palanca freno trasero	1
8	XH 2188.00	Trasmissione freno anteriore	Trasmiss.front brake	Trasmission frein av.	Bremsseil Vorderradbr	Trasmis.fr.del.	1
9	XH 2189.00	Trasmissione freno post.	Trasmiss.rear brake	Trasmission frein ar.	Bremsseil Hinterradbr	Trasmis.m.tras	1
10	XH 2190.00	Pulsante di massa	Mass push button	Bouton de masse	Masseschalter	Pulsador de tierra	1
11	XH 2240.00	Trasmissione comando gas	Gas control trasmiss	Trasmiss.comm.gaz	Gaszug	Trasmis.m.gas	1
12	XH 2370.00	Coppia coprileva	Lever cover couple	Paire de caches p. levier	Paar Hebelschützer	Par cubrepalanca	2

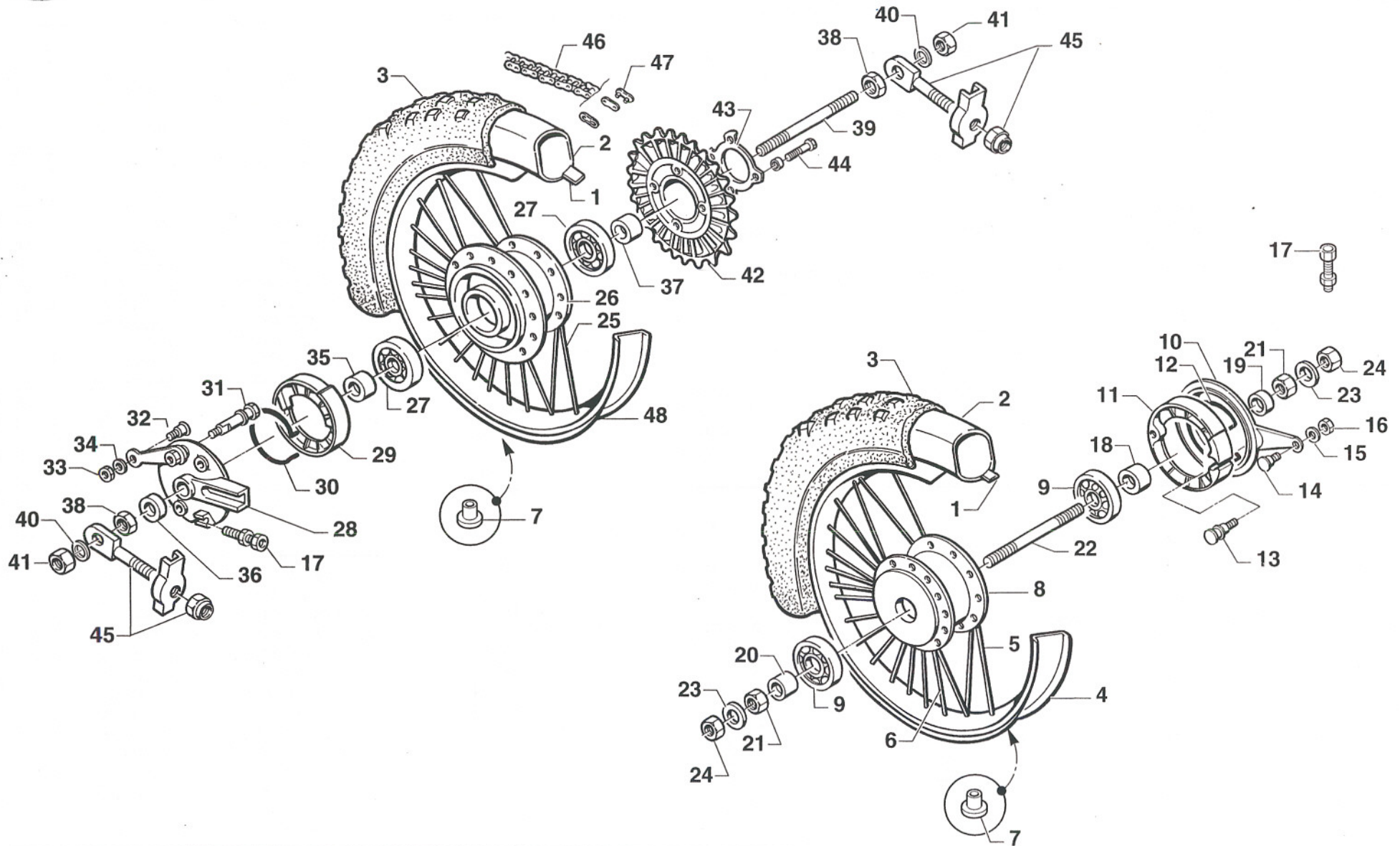




Pos. No. N. Index. Pos.	N.codice Code No. Nr. code Code Nr. N. cod.	Denominazione	Description	Désignation	Beschreibung	Descripción	Q.tà Q.ty Q.te M.ge C.ad
1	XH 2224.00	Serbatoio	Fuel tank	Réservoir	Kraftstoffbehälter	Dep.carburante	1
2	XH 2225.00	Tappo compl.	Compl. plug	Bouchon compl.	Verschluss kompl.	Tapón compl.	1
3	N0 0115.01	Tubo di sfiato	Pipe	Tuyau	Rohr	Tubo	1
4	XH 2367.01	Bussola	Bushing	Douille	Buchse	Manguito	1
5	N1 0003.02	Vite	Screw	Vis	Schraube	Tornillo	1
6	XH 2239.00	Distanziale	Spacer	Entretoise	Distanzstück	Separador	1
7	N1 0001.03	Vite	Screw	Vis	Schraube	Tornillo	1
8	XH 2367.00	Bussola	Bushing	Douille	Buchse	Manguito	2
9	N1 0002.04	Vite	Screw	Vis	Schraube	Tornillo	1
10	N1 0030.01	Dado	Nut	Ecrou	Mutter	Tuerca	1
11	XH 2228.00	Rubinetto benzina	Fuel cock	Robinet de combustible	Kraftstoffhahn	Llave de paso gasolina	1
12	N0 0115.02	Tubo benzina	Pipe	Tuyau	Rohr	Tubo	1
13	N3 0100.01	Fascetta	Clamp	Collier	Schelle	Banda	2
14	XH 2208.A0	Parafango anteriore	Front mudguard	Garde-boue avant	Vord. Kotfluegel	Guarda-barros delantero	1
15	N1 0004.02	Vite	Screw	Vis	Schraube	Tornillo	4
16	N1 0015.02	Rosetta	Washer	Rondelle	Scheibe	Arandela	2
17	XH 2210.A0	Pannello anteriore DX	Right front panel	Panneau av.droite	Vordere rechte Verkleid	Panel del.der.	1
18	XH 2211.A0	Pannello anteriore SX	L.H front panel	Panneau av.gauche	Vordere linke Verkleid	Panel del. izq.	1
19	XH 2212.00	Griglia DX	R.H grille	Grille D.	Gitter R.	Parilla der.	1
20	XH 2286.00	Griglia SX	L.H. grille	Grille G.	Gitter L.	Parilla izq.	1
21	N1 0004.05	Vite	Screw	Vis	Schraube	Tornillo	4
22	N1 0004.01	Vite	Screw	Vis	Schraube	Tornillo	4
23	N6 0028.01	Dado a graffetta	Nut	Ecrou	Mutter	Tuerca	4
24	XH 2213.00	Fianchetto posteriore DX	Rear right valance panel	Capot ar.d.	Hint.rechtes seintenteil	Costado post.dx	1
25	XH 2214.00	Fianchetto posteriore SX	Rear left valance panel	Capot ar.g.	Hint.links Seintenteil	Costado post.sx	1
26	XH 2215.C0	Parafango posteriore	Rear mudguard	Garde-boue ar.	Hinterradkotflügel	Guardabarros tras.	1
27	N1 0007.08	Vite	Screw	Vis	Schraube	Tornillo	2
28	N1 0007.10	Vite	Screw	Vis	Schraube	Tornillo	2
29	N1 0027.02	Dado	Nut	Ecrou	Mutter	Tuerca	2
30	N1 0007.02	Vite	Screw	Vis	Schraube	Tornillo	2
31	XH 2223.A0	Sella	Saddle	Selle	Sitzbank	Silli	1
32	N6 0028.02	Dado a graffetta	Nut	Ecrou	Mutter	Tuerca	1
33	XH 2489.00	Kit decalco	Transfer kit	Kit autocollant	Satz Abziehbilder	Kit decalco	1
34	N6 0028.02	Dado a graffetta	Nut	Ecrou	Mutter	Tuerca	4
35	XH 2209.A0	Portanumero	Number holder	Supp.numéro	Nummernhalter	Portanúmero	1
36	N1 0007.08	Vite	Screw	Vis	Schraube	Tornillo	1
37	N6 0028.02	Dado a graffetta	Nut	Ecrou	Mutter	Tuerca	1



Pos. No. N. Index. Pos.	N.codice Code No. Nr. code Code Nr. N. cod.	Denominazione	Description	Désignation	Beschreibung	Descripción	Q.tà Q.ty Q.te M.ge C.ad
1	N0 0070.01	Fascia prot. camera	Rim strip	Bande	Band	Banda	1
2	N0 0065.01	Camera d'aria	Air tube	Chambre a air	Druckwindkammer	Cámara de aire	1
3	N0 0055.01	Pneumatico	Tyre	Pneu	Reifen	Neumático	1
4	N3 0045.01	Cerchio	Rim	Jante	Felge	Llanta	1
5	N2 0080.05	Raggio 2,5x91	Spoke 2,5x91	Bras 2,5x91	Speiche 2,5x91	Radio 2,5x91	14
6	N2 0080.06	Raggio 2,5x96	Spoke 2,5x96	Bras 2,5x96	Speiche 2,5x96	Radio 2,5x96	14
7	N2 0075.01	Nipples	Nipple	Nipple	Nippel	Nipple	28
8	XH 3032.00	Mozzo	Hub	Moyeau	Radnabe	Cubo	1
9	N0 0035.02	Cuscinetto	Bearing	Roulement	Lager	Cojinete	2
10	XH 3025.00	Coperchio ceppi	Cover	Couvercle	Deckel	Tapa	1
11	XH 2395.00	Assieme ceppi Ø 66	Complete brake blocks	Sabots de frein complets	Komplete Bremsbacke	Mordaza compl	1
12	XH 2396.00	Molla ritorno per ceppi	Spring	Ressort	Feder	Resorte	1
13	XH 2398.00	Camma freno	Brake cam	Came freno	Bremsnocke	Excéntrica	1
14	N2 0005.02	Vite serrafilo	Screw	Vis	Schraube	Tornillo	1
15	N2 0015.01	Rosetta per serrafilo	Washer	Rondelle	Scheibe	Arandela	1
16	N2 0027.01	Dado	Nut	Ecrou	Mutter	Tuerca	1
17	N2 0006.01	Vite di registro	Screw	Vis	Schraube	Tornillo	1
18	XH 2389.00	Distanziale	Spacer	Entretoise	Distanzstück	Separador	1
19	XH 2389.01	Distanziale	Spacer	Entretoise	Distanzstück	Separador	1
20	XH 2389.02	Distanziale	Spacer	Entretoise	Distanzstück	Separador	1
21	N2 0026.01	Dado	Nut	Ecrou	Mutter	Tuerca	4
22	XH 2390.00	Perno ruota 12x155	Pin 12x155	Pivot 12x155	Bolzen 12x155	Perno ruota 12x155	1
23	N2 0015.05	Rosetta	Washer	Rondelle	Scheibe	Arandela	2
24	N2 0026.02	Dado	Nut	Ecrou	Mutter	Tuerca	2
25	N2 0080.03	Raggio 2,5x74	Spoke 2,5x74	Bras 2,5x74	Speiche 2,5x74	Radio 2,5x74	28
26	XH 2392.00	Mozzo ruota post. con cuscin.	Hub	Moyeau	Radnabe	Cubo	1
27	N0 0035.02	Cuscinetto	Bearing	Roulement	Lager	Cojinete	2
28	XH 2393.00	Coperchio ceppi	Cover	Couvercle	Deckel	Tapa	1
29	XH 2395.00	Assieme ceppi Ø 90	Complete brake blocks	Sabots de frein complets	Komplete Bremsbacke	Mordaza compl	1
30	XH 2396.00	Molla rit. per ceppi	Spring	Ressort	Feder	Resorte	1
31	XH 2398.00	Camma freno	Brake cam	Came freno	Bremsnocke	Excéntrica	1
32	N2 0005.02	Vite serrafilo	Screw	Vis	Schraube	Tornillo	1
33	N2 0026.03	Dado	Nut	Ecrou	Mutter	Tuerca	1
34	N2 0015.06	Rosetta per serrafilo	Washer	Rondelle	Scheibe	Arandela	1
35	XH 2389.03	Distanziale	Spacer	Entretoise	Distanzstück	Separador	1
36	XH 2389.04	Distanziale	Spacer	Entretoise	Distanzstück	Separador	1
37	XH 2389.05	Distanziale	Spacer	Entretoise	Distanzstück	Separador	1
38	N2 0026.01	Dado	Nut	Ecrou	Mutter	Tuerca	4
39	XH 2390.01	Perno ruota 12x180	Pin 12x180	Pivot 12x180	Bolzen 12x180	Perno ruota 12x180	1
40	N2 0015.05	Rosetta	Washer	Rondelle	Scheibe	Arandela	2



Pos. No. N. Index. Pos.	N.codice Code No. Nr. code Code Nr. N. cod.	Denominazione	Description	Désignation	Beschreibung	Descripción	Q.tà Q.ty Q.te M.ge C.ad
41	N2 0026.02	Dado	Nut	Ecrou	Mutter	Tuerca	2
42	XH 2397.00	Corona	Ring gear	Couronne	Kranz	Corona	1
43	N2 0017.01	Rosetta	Washer	Rondelle	Scheibe	Arandela	1
44	N2 0003.11	Vite	Screw	Vis	Schraube	Tornillo	4
45	XH 2219.00	Tendicatena completo	Compl. chain adjuster	Tendeur de chaine compl.	Kettenspanner kompl.	Tensor de catena compl.	2
46	NO 0090.01	Catena	Chain	Chaîne	Kette	Cadena	1
47	NO 0091.01	Giunto per catena	Coupling	Joint	Kupplung	Junta	1
48	N3 0045.02	Cerchio post	Rear rim	Jante	Felge	Lianta	1

