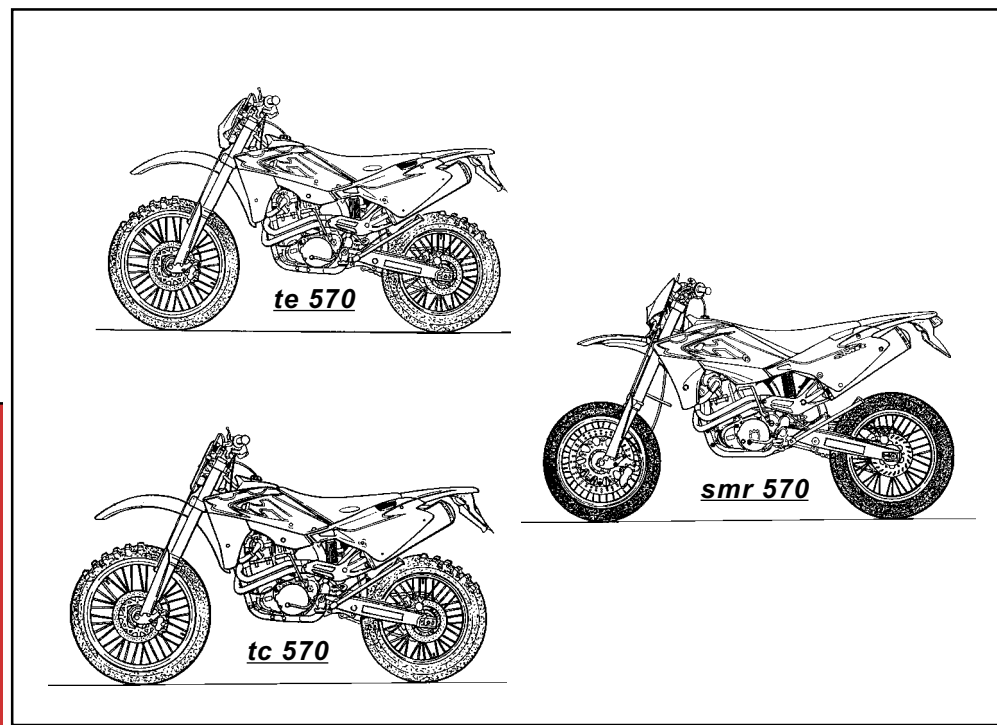


**CATALOGO PARTI DI RICAMBIO - PARTS CATALOG
CATALOGUE PIECES DE RECHANGE - ERSATZTEILKATALOG
CATALOGO PIEZAS DE REPUESTO**



Part. N° 8000 96824

**TE 400 / 2001
TE, TC 570 - SM 570 R / 2001**

INFORMAZIONI GENERALI

Il presente catalogo serve per richiedere con esattezza le parti di ricambio. Nelle ordinazioni indicare:

- 1) il numero di codice dei particolari seguito dalla descrizione;
 - 2) il colore per i pezzi verniciati o comunque colorati;
 - 3) il numero di matricola del motociclo, stampigliato sul canotto di sterzo.
- Le indicazioni destra e sinistra si riferiscono ai lati del veicolo rispetto al senso di marcia.

GENERAL INFORMATION

The present spare parts list enables one to order exactly the right spare parts. When ordering specify:

- 1) the part's code number followed by its description;
- 2) indicate colour for painted or coloured parts;
- 3) the motorcycle's serial number, stamped on the steering head.

References to right and left apply to the vehicle in terms of its direction of movement.

INFORMATIONS GENERALES

Ca catalogue permet de commander correctement les pièces de rechange. Les commandes doivent être passées en indiquant:

- 1) le numéro de code des pièces détachées suivi de leur description;
- 2) le couleur des pièces peintes ou colorés;
- 3) le matricule de la moto, estampillé sur la tige du guidon.

Droite et gauche sont les côtés du véhicule par rapport au sens de la marche.

ALLGEMEINE HINWEISE

Dieser Ersatzteilkatalog dient zur genauen Angabe der Teile bei Ersatzteilbestellungen.

Bei Ersatzbestellung ist folgendes anzugeben:

- 1) Die Bestellnummer der Ersatzteile mit der entsprechenden Beschreibung;
- 2) Farbe für lackierte und farbige Teile angeben;
- 3) Die Sseriennummer des Motorrads, die am Lenkrohr eingepägt ist.

Die Angaben rechts und links beziehen sich auf das Fahrzeug in Fahrrihtung.

INFORMACIONES GENERALES

El presente catálogo sirve para pedir con exactitud las partes de recambio.

En los pedidos se debe indicar:

- 1) el número de código de la parte y a continuación la descripción;
 - 2) el color para las piezas barnizadas o coloreadas;
 - 3) el número de matrícula de la motocicleta, estampado en el tubo de dirección.
- Las indicaciones derecha e izquierda se refieren a los lados del vehículo respecto del sentido de marcha.

NOTE - LIST - NOTES - NOTE - NOTAS:

- A** : In alternativa - In alternative - En alternative
Wahlweise - En alternativa
- C** : Modello TC - TC model - Modèle TC - Modell TC
Modélo TC
- D** : In dotazione - To issue - En necessaire
Ausrüstungsteile - En dotaciòn
- E** : Ad esaurimento - To fell out - A' finir - Erschöpfung
Agotamiento
- F** : Fornire assieme - Supply unitedly - Fournir ensemble
Wird zusammen geliefert - Equipar juntos
- M** : Modello SMR - SMR model - Modèle SMR - Modell SMR
Modélo SMR
- N** : Non fornito - Not supplied - Ne pas fournir
Keine Gelieferende - No equiparado
- R** : A richiesta - Upon request - Sur demande
Auf anfrage - Bajo pedido
- S** : Di serie - Supplied - De série - Standard - De serie
- U** : Solo per U.S.A. - Only for U.S.A. - Soulement pour U.S.A.
Nur für U.S.A. - Solo por U.S.A.
- X** : Non per U.S.A. - Not for U.S.A. - Ne pas pour U.S.A.
Keine für U.S.A. - No por U.S.A.
- Y** : Non per TC - Not for TC - Ne pas pour TC
Keine für TC - No por TC
- W** : Modello TE - TE model - Modèle TE - Modell TE
Modélo TE
- Z** : n° denti, number of teeth, numéro dents, Zähne nummer
número dientes

- A** : Austria, Austria, Autriche, Österreich, Austria
- AUS** : Australia, Australia, Australie, Australien, Australia
- B** : Belgio, Belgium, Belgique, Belgien, Bélgica
- BR** : Brasile, Brazil, Brasile, Brasilien, Brasil
- CDN** : Canada, Canada, Canada, Kanada, Canada, Canadá
- CH** : Svizzera, Switzerland, Suisse, Schweizer, Suiza
- D** : Germania, Germany, Allemagne, Deutschland, Alemania
- E** : Spagna, Spain, Espagne, Spanien, España
- F** : Francia, France, France, Frankreich, Francia
- FIN** : Finlandia, Finald, Finlande, Finnland, Finlandia
- GB** : Gran Bretagna, Great Britain, Grand Bretagne
Groos Britan, Gran Bretaña
- I** : Italia, Italy, Italie, Italien, Italia
- J** : Giappone, Japan, Japon, Japan, Japón
- TA** : Tahiti, Tahiti, Tahiti, Tahiti, Tahiti
- USA** : Stati Uniti d'America, United States of America
Etats Units d'Amérique,
Vereinigte Staaten von Amerika, Estados Unidos

Il n° di matricola iniziale del modello **TE 400/2001** è **ZCGH500AA1V003216**

Il n° di matricola iniziale del modello **TE 570/2001** è **ZCGH601AA1V5907**

Il n° di matricola iniziale del modello **TC 570/2001** è **ZCGH601AA1V052422**

Il n° di matricola iniziale del modello **SMR 570/2001** è **ZCGH601AB1V000509**

The initial serial number for the **TE 400/2001** model is **ZCGH500AA1V003216**

The initial serial number for the **TE 570/2001** model is **ZCGH601AA1V5907**

The initial serial number for the **TC 570/2001** model is **ZCGH601AA1V052422**

The initial serial number for the **SMR 570/2001** model is **ZCGH601AB1V000509**

Le matricule initial du modèle **TE 400/2001** est **ZCGH500AA1V003216**

Le matricule initial du modèle **TE 570/2001** est **ZCGH601AA1V5907**

Le matricule initial du modèle **TC 570/2001** est **ZCGH601AA1V052422**

Le matricule initial du modèle **SMR 570/2001** est **ZCGH601AB1V000509**

Die Seriennummer des Modells **TE 400/2001** beginnt mit **ZCGH500AA1V003216**

Die Seriennummer des Modells **TE 570/2001** beginnt mit **ZCGH601AA1V5907**

Die Seriennummer des Modells **TC 570/2001** beginnt mit **ZCGH601AA1V052422**

Die Seriennummer des Modells **SMR 570/2001** beginnt mit **ZCGH601AB1V000509**

El n° de matrícula inicial de la motocicleta **TE 400/2001** es **ZCGH500AA1V003216**

El n° de matrícula inicial de la motocicleta **TE 570/2001** es **ZCGH601AA1V5907**

El n° de matrícula inicial de la motocicleta **TC 570/2001** es **ZCGH601AA1V052422**

El n° de matrícula inicial de la motocicleta **SMR 570/2001** es **ZCGH601AB1V000509**

Dati indicativi soggetti a modifiche senza impegno di preavviso.

All data are subject to modification without prior notice.

Données indicatif sujet au modifications sans obligation de préavis.

Anderungen Vorbehalten.

Datos indicativos sujetos a modificaciones sin compromiso de preaviso.

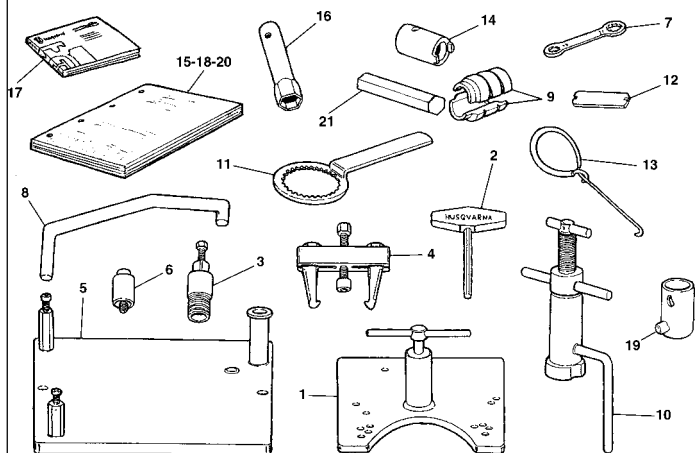
Tavola Drawing Table Bild Tabla	Denominazione	Description	Designation	Bezeichnung	Denominacion	Pag. - Page - Page - Seite - Paja
1	ATTREZZI DI ASSISTENZA, MANUALI E CATALOGHI	SERVICE TOOLS, MANUALS AND CATALOGS	OUTILS D'ASSISTANCE, MANUELS ET CATALOGUES	HILFAUSRUSTUNG, HANDBUCH UND KATALOG	HERRAMIENTAS DE ASISTENCIA, MANUALES Y CATALOGOS	11
2	TESTA, CILINDRO	CYLINDER HEAD, CYLINDER	CULASSE, CYLINDRE	ZYLINDERKOPF, ZYLINDER	CULATA, CILINDRO	13
3	DISTRIBUZIONE	VALVE TIMING	DISTRIBUTION	VENTILSTEUERUNG	DISTRIBUCION	19
4	PISTONE, MANOVELLISMO	PISTON, CRANKSHAFT	PISTON, VILEBREQUIN	KOLBEN, KURBELWELLE	PISTON, PALANCAS	23
5	RAFFREDDAMENTO	COOLING SYSTEM	REFROIDISSEMENT	WASSERKÜHLUNG	ENFRIAMIENTO	25
6	SEMICARTER DESTRO	R.H. HALF CRANKCASE	CARTER D.	GEHAUSEDECKEL R.	BANCADA DER.	27
7	SEMICARTER SINISTRO, AVVIAMENTO	L.H. HALF CRANKCASE, STARTING	CARTER G., DEMARRAGE	GEHAUSEDECKEL L., ANLASSER	BANCADA IZQ., ARRANQUE	31
8	CAMBIO, COMANDO CAMBIO, FRIZIONE (TE-SMR)	TRANSMISSION, SHIFTER, CLUTCH (TE-SMR)	BOITE DE VITESSE, COMMANDE DE VITESSE, EMBRAYAGE (TE-SMR)	WECHSELGETRIEBE, GANGSCHALTUNG, KUPPLUNG (TE-SMR)	CAMBIO, MANDO CAMBIO , EMBRAGUE (TE-SMR)	37
8A	CAMBIO, COMANDO CAMBIO, FRIZIONE (TC)	TRANSMISSION, SHIFTER, CLUTCH (TC)	BOITE DE VITESSE, COMMANDE DE VITESSE, EMBRAYAGE (TC)	WECHSELGETRIEBE, GANGSCHALTUNG, KUPPLUNG (TC)	CAMBIO, MANDO CAMBIO , EMBRAGUE (TC)	43
9	ACCENSIONE	IGNITION	ALLUMAGE	ZÜNDUNG	ENCENDIDO	47
10	CARBURATORE (TE 400-TC 570)	CARBURETOR (TE 400-TC 570)	CARBURATEUR (TE 400-TC 570)	VERGASER (TE 400-TC 570)	CARBURADOR (TE 400-TC 570)	49
10A	CARBURATORE (TE- SMR 570)	CARBURETOR (TE- SMR 570)	CARBURATEUR (TE- SMR 570)	VERGASER (TE- SMR 570)	CARBURADOR (TE- SMR 570)	57
11	FILTRO ARIA	AIR FILTER	FILTRE AIRE	AIRFILTER	FILTRO DE AIRE	63
12	TELAIO, PEDANE	FRAME, FOOT RESTS	CADRE, REPOSE PIEDS	RAHMEN, FUSSBRETT	BASTIDOR, REPOSAPIES	65
13	SOSPENSIONE ANTERIORE	FRONT FORK ASSEMBLY	SUSPENSION AVANT	VORDERTELESKOPGABEL	SUSPENSION DELANTERA	69
14	FORCELLONE	SWING ARM	FOURCHE	HINTERGABEL	HORQUILLA TRASERA	77
15	AMMORTIZZATORE POSTERIORE	REAR SHOCK ABSORBER	AMMORTISSEUR ARRIÈRE	HINTERSTOSSDAMPFER	AMORTIGUADOR TRASERO	81
16	LEVERAGGI SOSPENSIONE POST.	REAR SUSPENSION LINKAGE	LEVIER SUSPENSION ARRIERE	HEBELWERK HINTERHAUFHANGUNG	PALANCA SUSPENSION TRASERA	85
17	MANUBRIO E COMANDI	HANDLEBAR AND CONTROLS	GUIDON ET COMMANDES	LENKER UND STEUERORGANE	MANILLAR Y MANDOS	87
18	FRENO IDRAULICO POSTERIORE	REAR HYDRAULIC BRAKE	FREIN HYDRAULIQUE ARRIERE	HINTERBREMSE	FRENO HIDRAULICO TRASERO	91
19	PANNELLI, PARAFANGHI, SELLA	PANELS, FENDERS, SEAT	PANNEAU, GARDE-BOUES , SIEGE	STREIFEN, KOTFLUGEL, SATTEL	PANELES, GUARDABARROS, SILLIN	95
20	SERBATOIO CARBURANTE	GAS TANK	RESERVOIR CARBURANT	KRAFTSTOFFBEHALTER	DEPOSITO GASOLINA	99
21	SCARICO	EXHAUST SYSTEM	TUYAU D'ÉCHAPPEMENT	AUSPUFFROHR	TUBO DE ESCAPE	101
22	FRENO IDRAULICO ANTERIORE (TE-TC)	FRONT HYDRAULIC BRAKE (TE-TC)	FREIN HYDRAULIQUE AVANT (TE-TC)	VORTERBREMSE (TE-TC)	FRENO HIDRAULICO DELANTERO (TE-TC)	103
22A	FRENO IDRAULICO ANTERIORE (SMR)	FRONT HYDRAULIC BRAKE (SMR)	FREIN HYDRAULIQUE AVANT (SMR)	VORTERBREMSE (SMR)	FRENO HIDRAULICO DELANTERO (SMR)	107

Tavola Drawing Table Bild Tabla	Denominazione	Description	Designation	Bezeichnung	Denominacion	Pag. - Page - Page - Seite - Paja
22B	RUOTA ANTERIORE (TE-TC)	FRONT WHEEL (TE-TC)	ROUE AVANT (TE-TC)	VORTERRAD (TE-TC)	RUEDA DELANTERA (TE-TC)	109
22C	RUOTA ANTERIORE (SMR)	FRONT WHEEL (SMR)	ROUE AVANT (SMR)	VORTERRAD (SMR)	RUEDA DELANTERA (SMR)	113
23	RUOTA POSTERIORE	REAR WHELL	ROUE ARRIERE	HINTERRAD	RUEDA TRASERA	115
24	CONTACHILOMETRI, AVVIS.ACUSTICO (TE-SMR)	SPEEDOMETER, HORN (TE-SMR)	COMPTEKILOMETRES, SIGNAL ACOUSTIQUE (TE-SMR)	TACHOMETER, HUPE (TE-SMR)	CUENTA-KILOMETROS, AVISADOR ACUSTICO (TE-SMR)	119
25	IMPIANTO ELETT., PORTATARGA (TE-SMR)	ELECTRIC SYSTEM, PLATE HOLDER (TE-SMR)	INSTALLATION ELECT.,PORTE-BALAI (TE-SMR)	ELEKTR. ANLAGE, SCHILDTRAEGER (TE-SMR)	INSTALAC. ELECT., PORTA-MATRICULA (TE-SMR)	121
26	FRECCE (TE-SMR)	BLINKER (TE-SMR)	CLIGNOTANT (TE-SMR)	BLINKER (TE-SMR)	INTERMITENTE (TE-SMR)	125
27	KIT TRASFORMAZIONE ENDURO (TE U.S.A.)	ENDURO TRANSFORMATION KIT (TE U.S.A.)	SET TRANSFORMATION ENDURO (TE U.S.A.)	KIT TRANSFORMATION ENDURO (TE U.S.A.)	KIT TRANSFORMATION ENDURO (TE U.S.A.)	127
28	DECALCOMANIE (TE)	TRANSFER (TE)	DECALCOMANIE (TE)	ABZIEHBILD (TE)	CALCOMANIA (TE)	131
29	DECALCOMANIE (TC, TE-USA)	TRANSFER (TC, TE-USA)	DECALCOMANIE (TC, TE-USA)	ABZIEHBILD (TC, TE-USA)	CALCOMANIA (TC, TE-USA)	133
30	DECALCOMANIE (SMR)	TRANSFER (SMR)	DECALCOMANIE (SMR)	ABZIEHBILD (SMR)	CALCOMANIA (SMR)	135



Tavola - Drawing - Table - Bild - Tabla

1

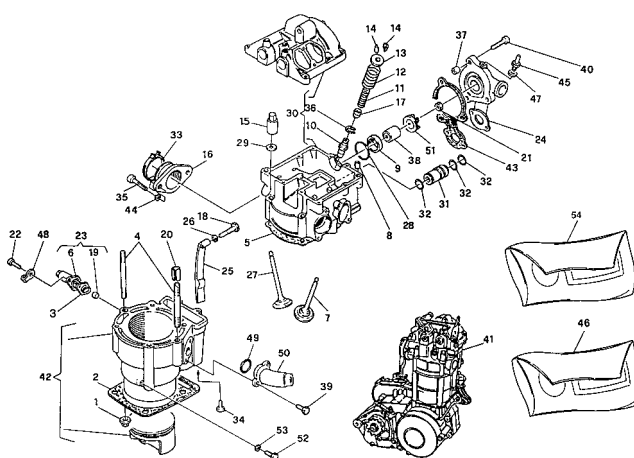


Pagina - Side - Page - Seite - Paja

11

Tavola - Drawing - Table - Bild - Tabla

2

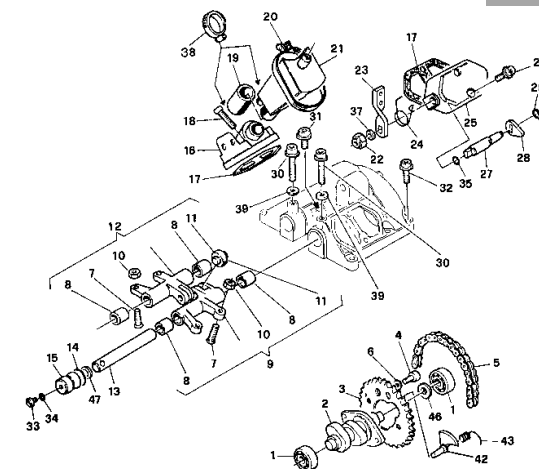


Pagina - Side - Page - Seite - Paja

13

Tavola - Drawing - Table - Bild - Tabla

3

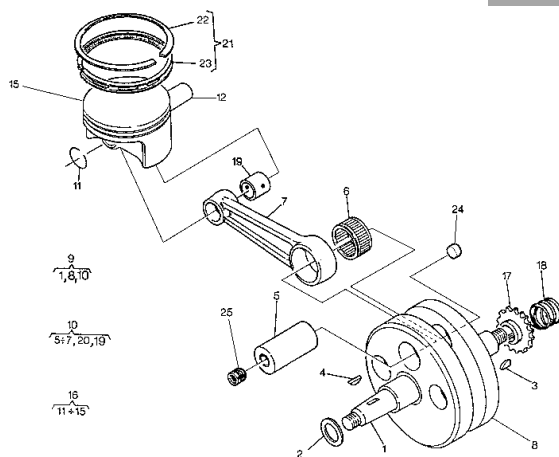


Pagina - Side - Page - Seite - Paja

19

Tavola - Drawing - Table - Bild - Tabla

4

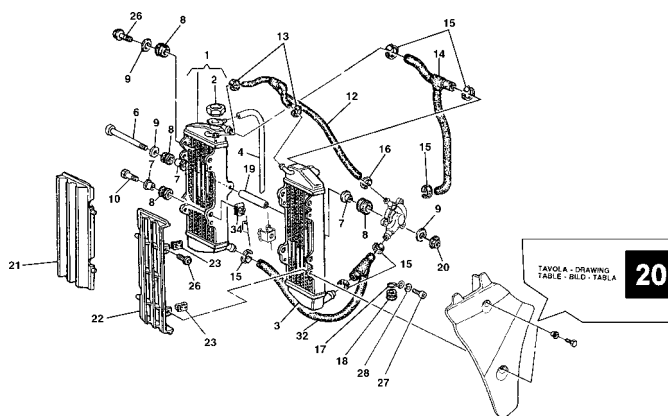


Pagina - Side - Page - Seite - Paja

23

Tavola - Drawing - Table - Bild - Tabla

5

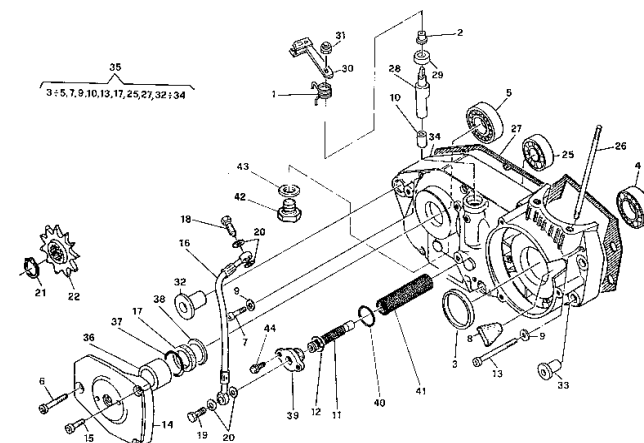


Pagina - Side - Page - Seite - Paja

25

Tavola - Drawing - Table - Bild - Tabla

6



Pagina - Side - Page - Seite - Paja

27

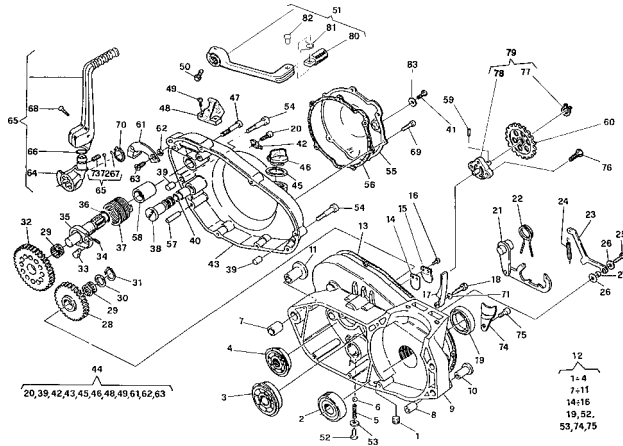


TE 410 / 2001
TE - TC - SMR 610 / 2001

INDICE - INDEX - INDEX - INHALTSVERZEICHNIS - INDICE

Tavola - Drawing - Table - Bild - Tabla

7

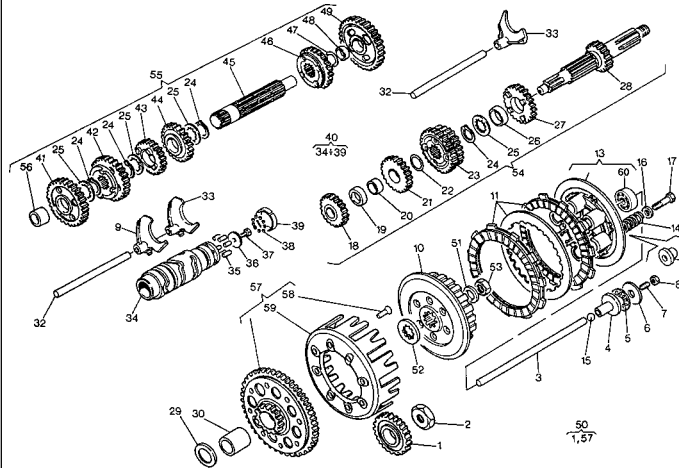


Pagina - Side - Page - Seite - Paja

31

Tavola - Drawing - Table - Bild - Tabla

8

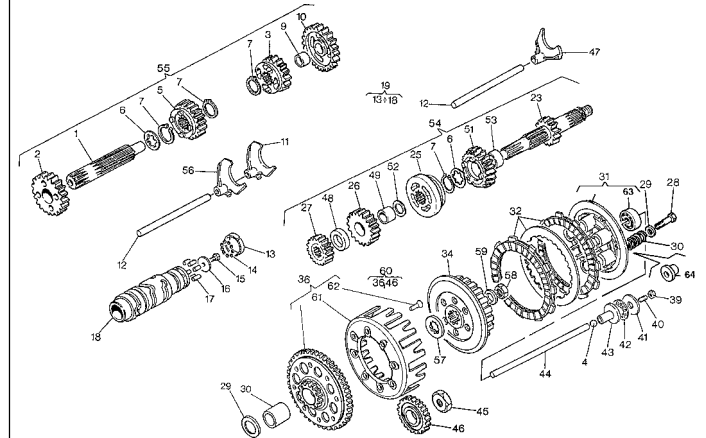


Pagina - Side - Page - Seite - Paja

37

Tavola - Drawing - Table - Bild - Tabla

8A

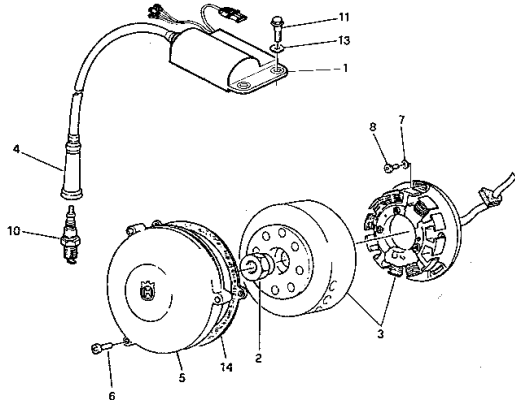


Pagina - Side - Page - Seite - Paja

43

Tavola - Drawing - Table - Bild - Tabla

9

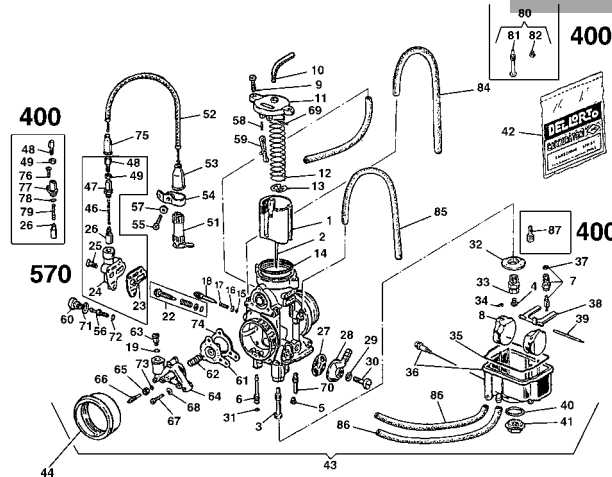


Pagina - Side - Page - Seite - Paja

47

Tavola - Drawing - Table - Bild - Tabla

10

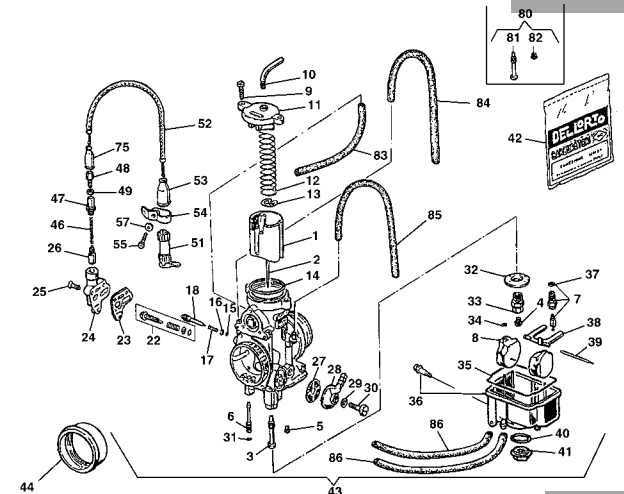


Pagina - Side - Page - Seite - Paja

49

Tavola - Drawing - Table - Bild - Tabla

10A



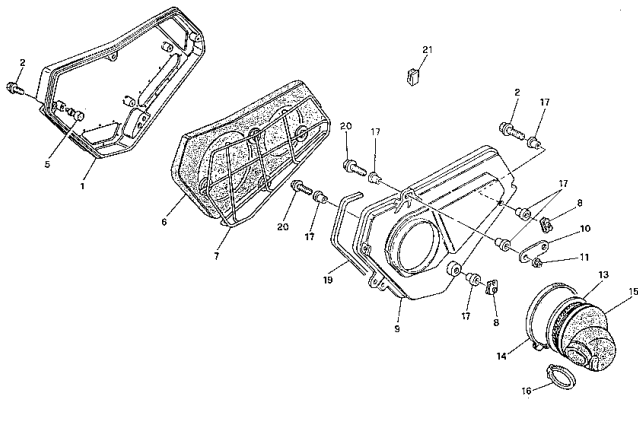
Pagina - Side - Page - Seite - Paja

57



Tavola - Drawing - Table - Bild - Tabla

11

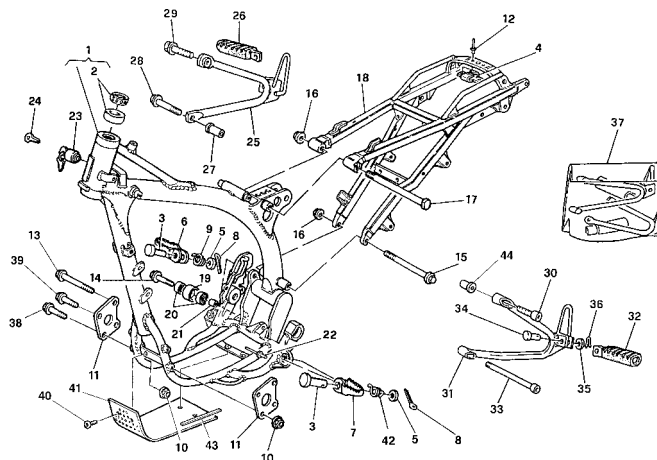


Pagina - Side - Page - Seite - Paja

63

Tavola - Drawing - Table - Bild - Tabla

12

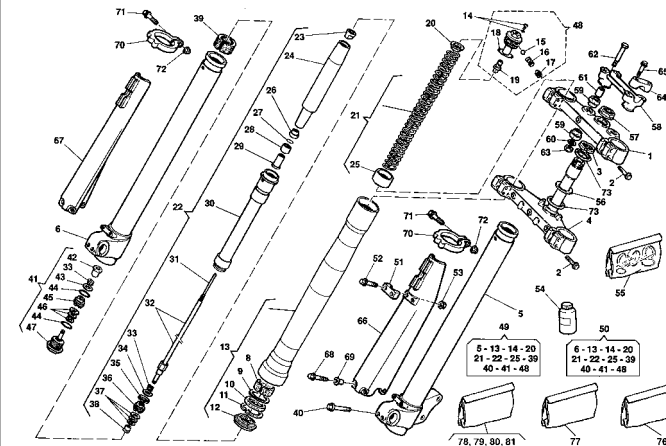


Pagina - Side - Page - Seite - Paja

65

Tavola - Drawing - Table - Bild - Tabla

13

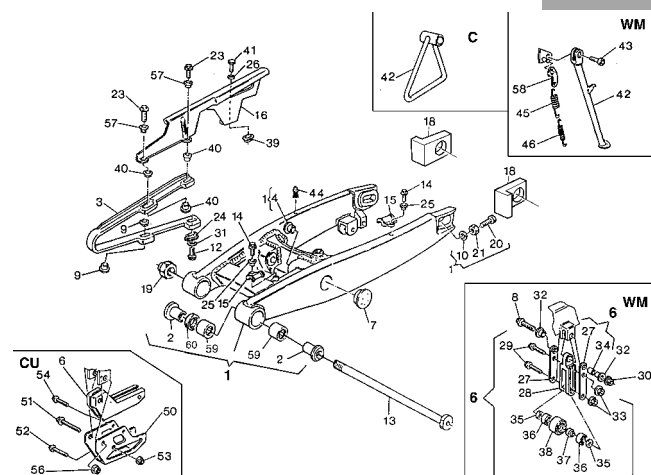


Pagina - Side - Page - Seite - Paja

69

Tavola - Drawing - Table - Bild - Tabla

14

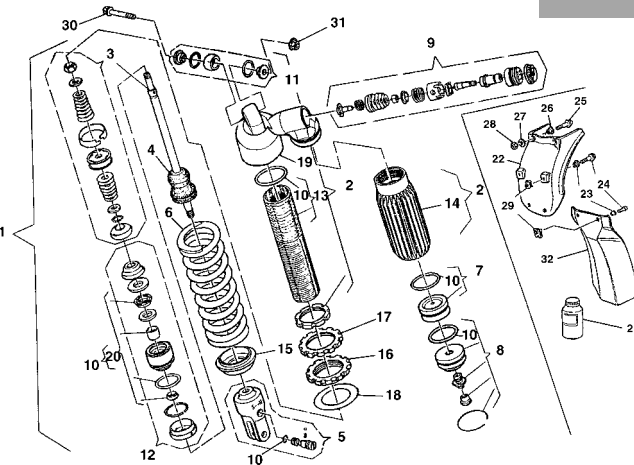


Pagina - Side - Page - Seite - Paja

77

Tavola - Drawing - Table - Bild - Tabla

15

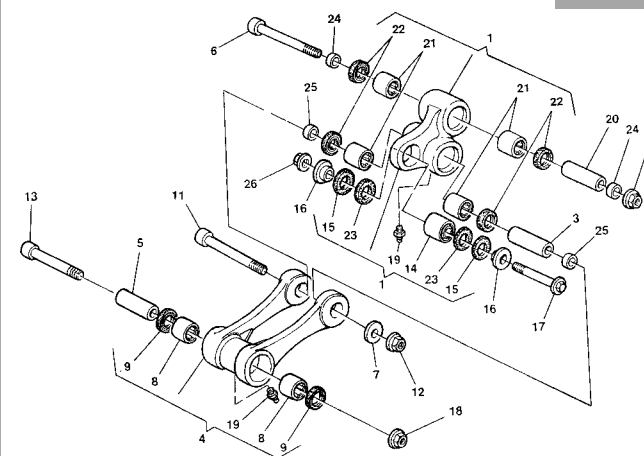


Pagina - Side - Page - Seite - Paja

81

Tavola - Drawing - Table - Bild - Tabla

16



Pagina - Side - Page - Seite - Paja

85

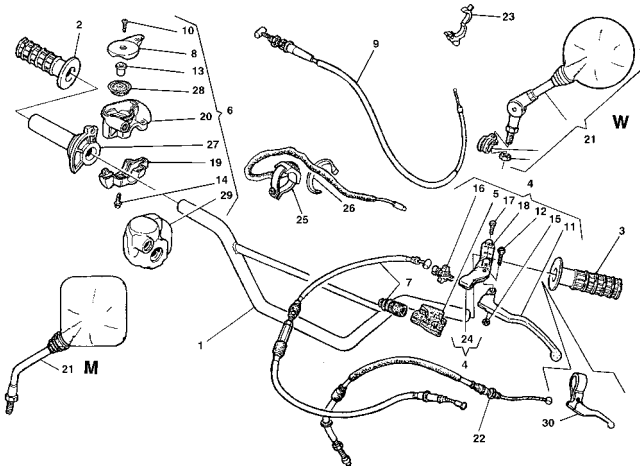


TE 410 / 2001
TE - TC - SMR 610 / 2001

INDICE – INDEX – INDEX – INHALTSVERZEICHNIS - INDICE

Tavola - Drawing - Table - Bild - Tabla

17

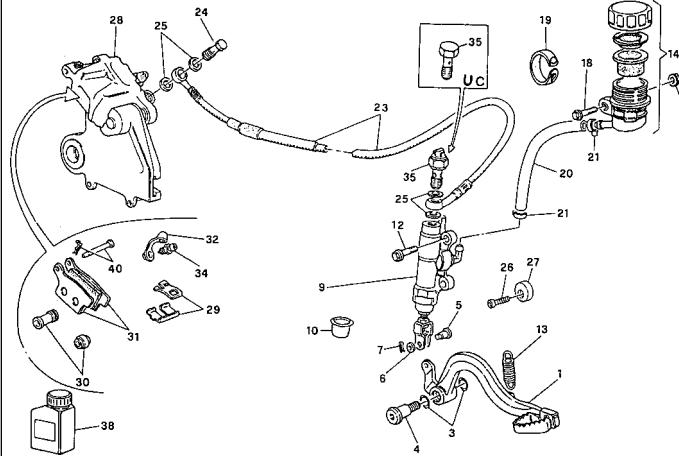


Pagina - Side - Page - Seite - Paja

87

Tavola - Drawing - Table - Bild - Tabla

18

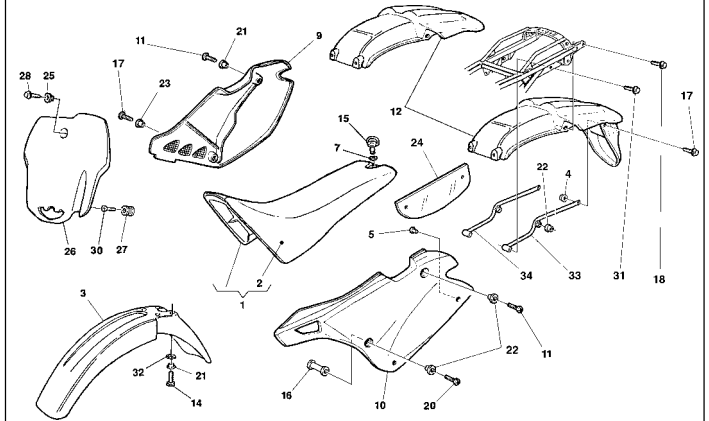


Pagina - Side - Page - Seite - Paja

91

Tavola - Drawing - Table - Bild - Tabla

19

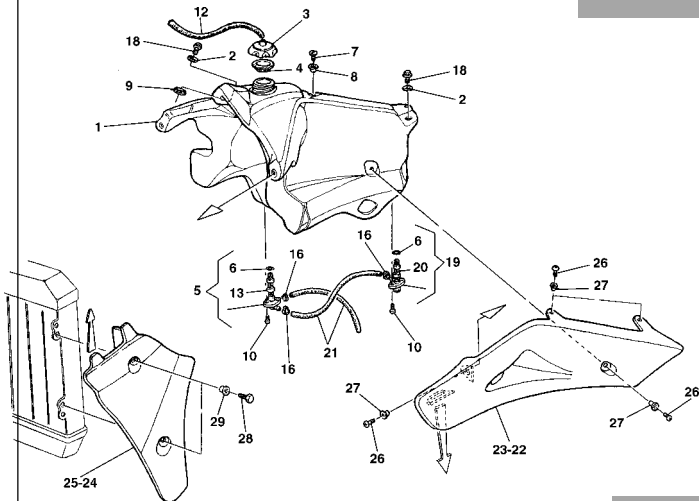


Pagina - Side - Page - Seite - Paja

95

Tavola - Drawing - Table - Bild - Tabla

20

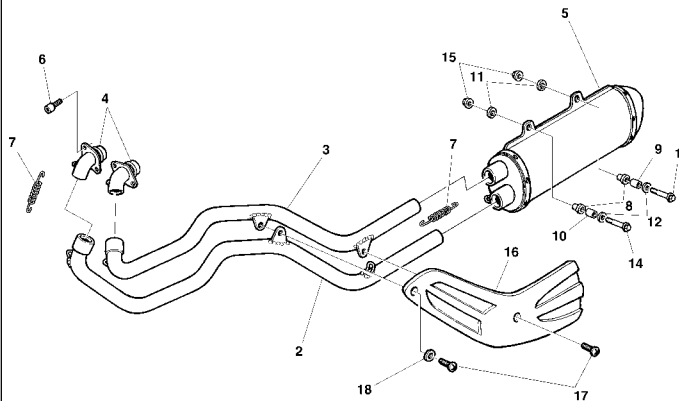


Pagina - Side - Page - Seite - Paja

99

Tavola - Drawing - Table - Bild - Tabla

21

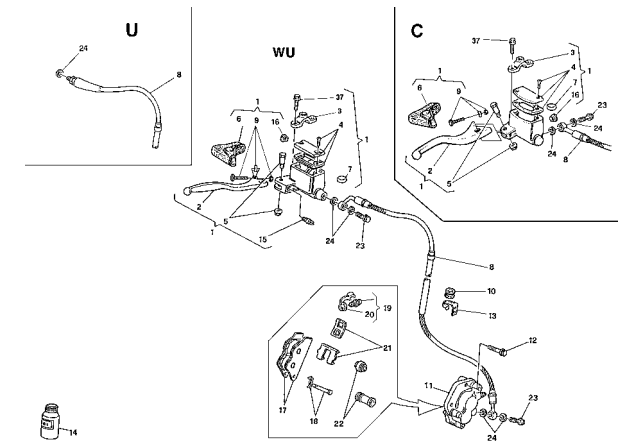


Pagina - Side - Page - Seite - Paja

101

Tavola - Drawing - Table - Bild - Tabla

22



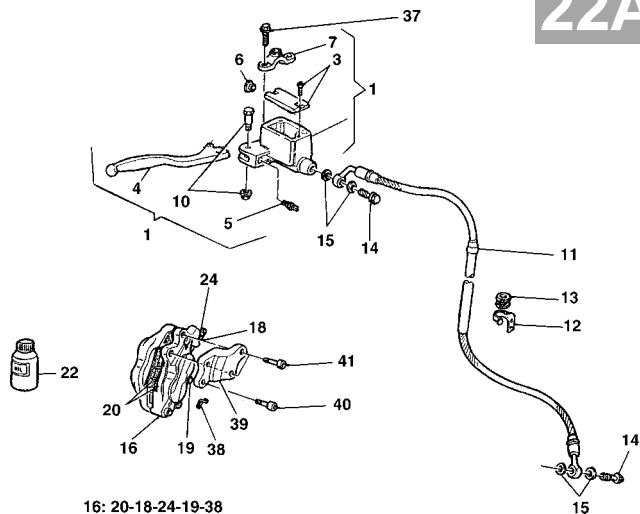
Pagina - Side - Page - Seite - Paja

103



Tavola - Drawing - Table - Bild - Tabla

22A

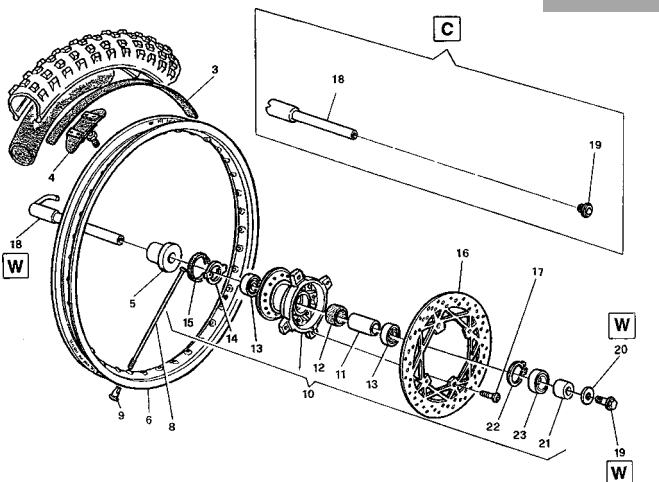


Pagina - Side - Page - Seite - Paja

107

Tavola - Drawing - Table - Bild - Tabla

22B

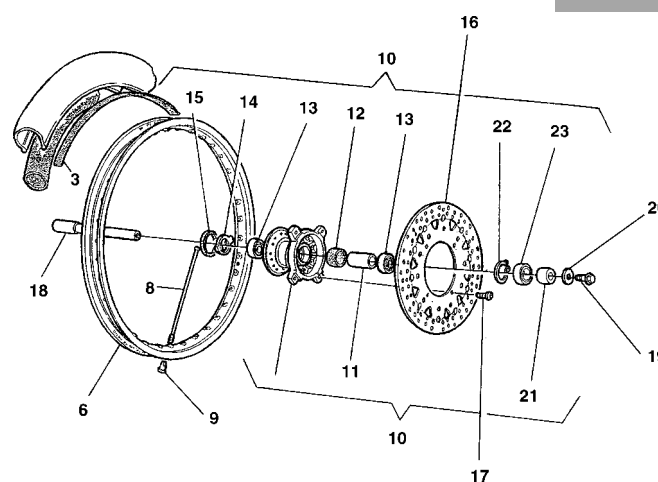


Pagina - Side - Page - Seite - Paja

109

Tavola - Drawing - Table - Bild - Tabla

22C

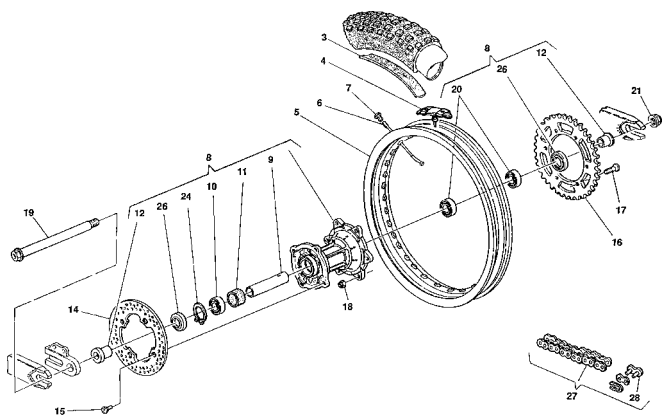


Pagina - Side - Page - Seite - Paja

113

Tavola - Drawing - Table - Bild - Tabla

23

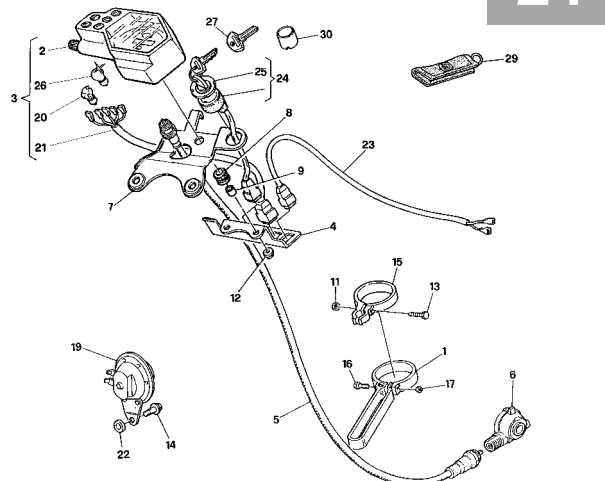


Pagina - Side - Page - Seite - Paja

115

Tavola - Drawing - Table - Bild - Tabla

24

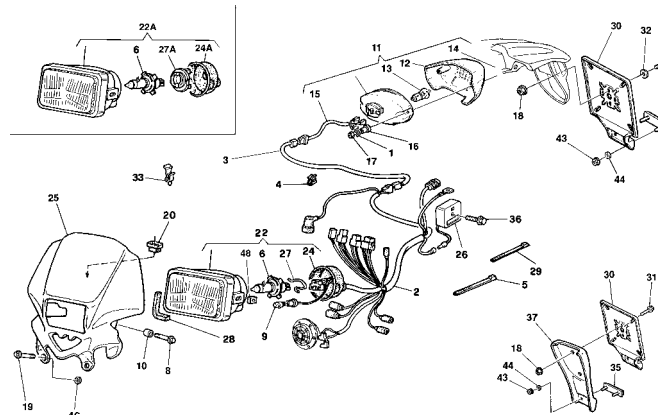


Pagina - Side - Page - Seite - Paja

119

Tavola - Drawing - Table - Bild - Tabla

25



Pagina - Side - Page - Seite - Paja

121

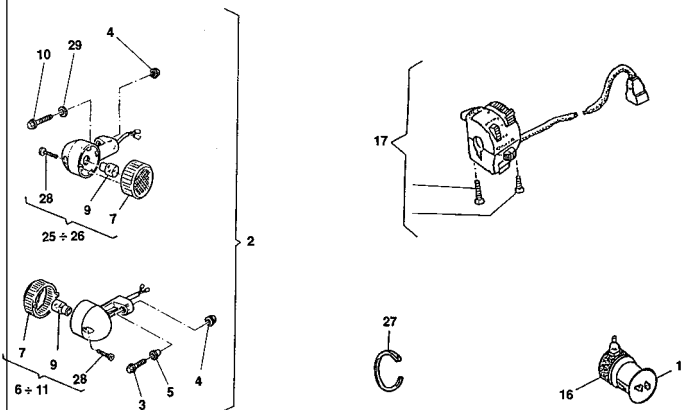


TE 410 / 2001
TE - TC - SMR 610 / 2001

INDICE – INDEX – INDEX – INHALTSVERZEICHNIS - INDICE

Tavola - Drawing - Table - Bild - Tabla

26

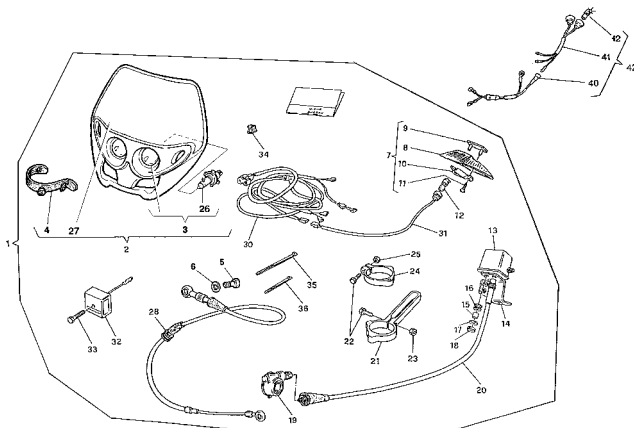


Pagina - Side - Page - Seite - Paja

125

Tavola - Drawing - Table - Bild - Tabla

27

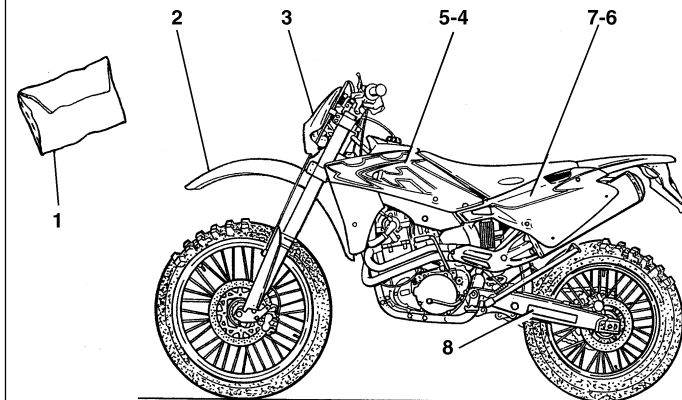


Pagina - Side - Page - Seite - Paja

127

Tavola - Drawing - Table - Bild - Tabla

28

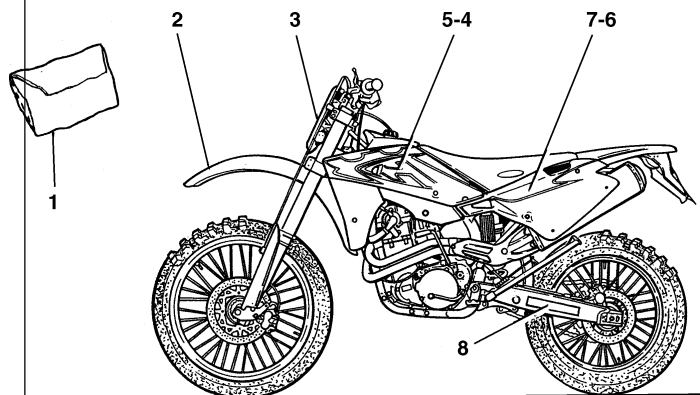


Pagina - Side - Page - Seite - Paja

131

Tavola - Drawing - Table - Bild - Tabla

29

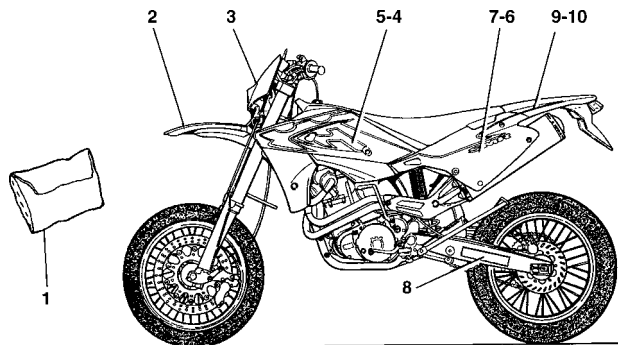


Pagina - Side - Page - Seite - Paja

133

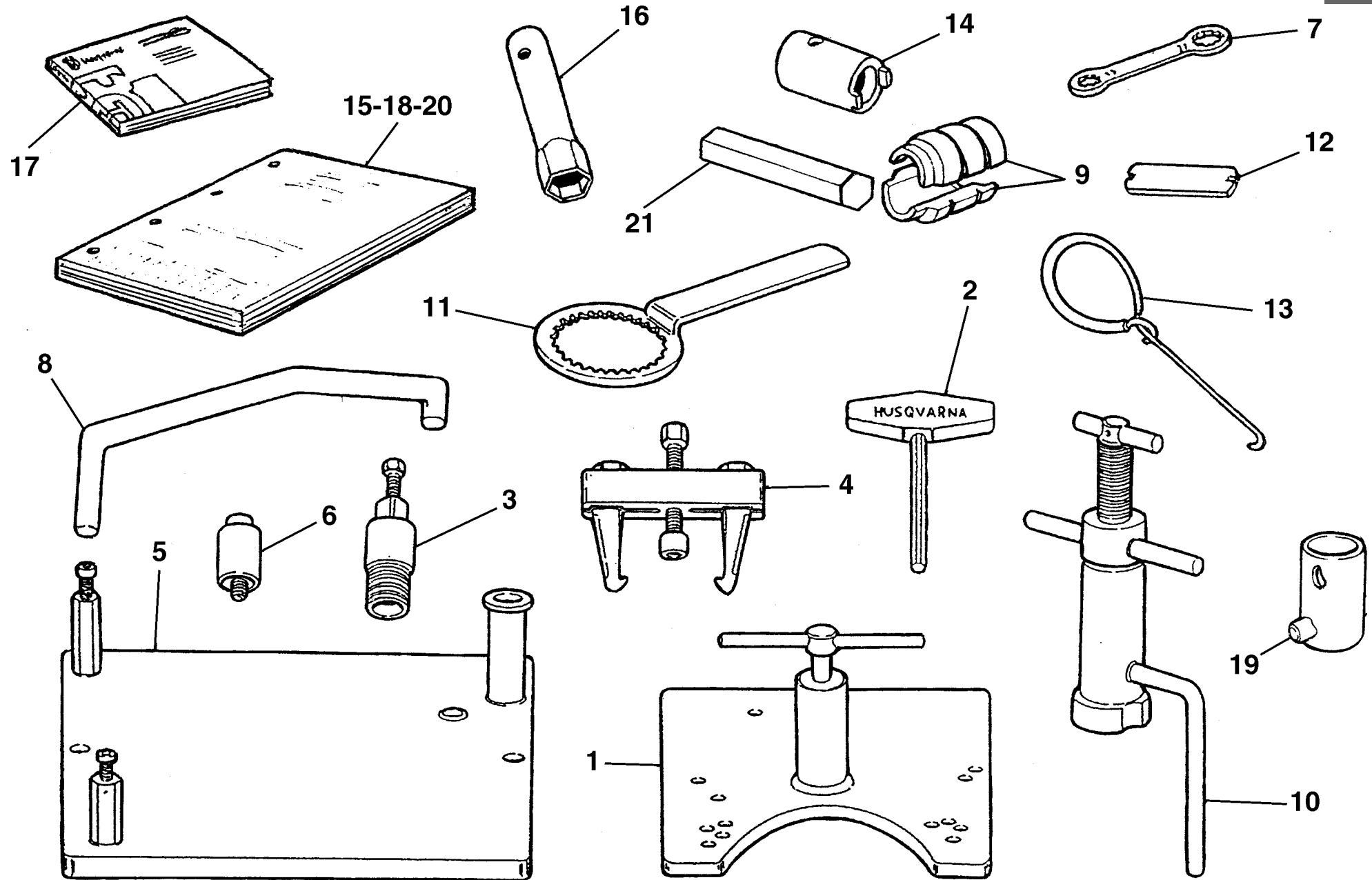
Tavola - Drawing - Table - Bild - Tabla

30



Pagina - Side - Page - Seite - Paja

135





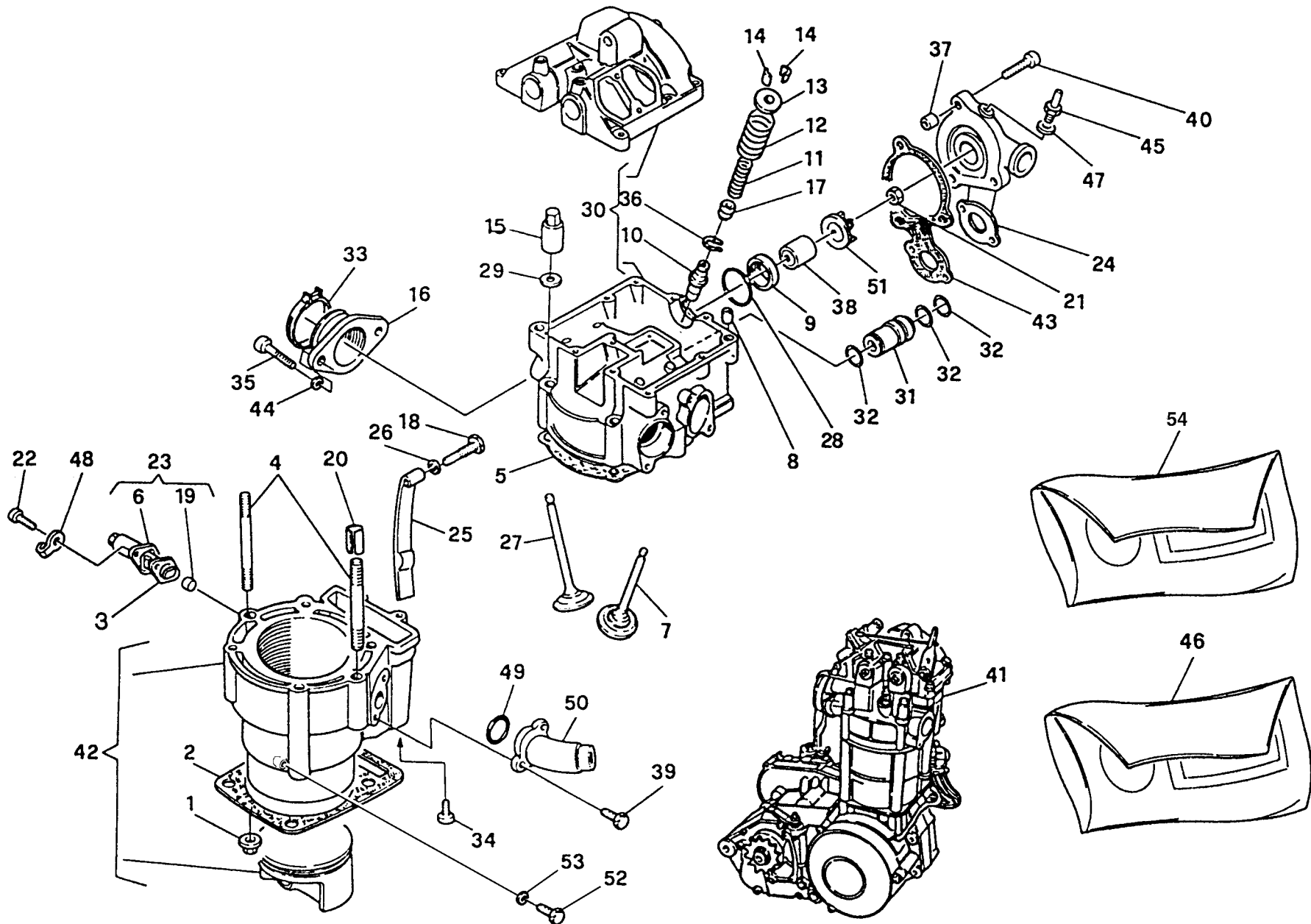
TE 400/2001 ;
TE, TC 570-
SM 570 R/
2001

TAVOLA
DRAWING
TABLE
BILD
TABLA

1

ATTREZZI DI ASSISTENZA, MANUALI E CATALOGHI - SERVICE TOOLS, MANUALS AND CATALOGS - OUTILS
D'ASSISTANCE, MANUELS ET CATALOGUES - HILFAUSRUSTUNG, HANDBUCH UND KATALOG - HERRAMIENTAS DE
ASISTENCIA, MANUALES Y CATALOGOS

Note Notes Notas	Pos. No. Index Pos.	N. Cod. Code No. Nr. Code Code Nr N. Cod.	Q.tà Q.ty Q.te M.ge C.ad	DENOMINAZIONE	NAME	DESIGNATION	BESHREIBUNG	DENOMINACION	Validità Validity Validité Gültig Validez
	1	1517 94701	1	Estrattore basamento	Crankcase puller	Extracteur carter	Kurbelgehäuse-Auszieher	Extractor cárter	
	2	1519 65301	1	Chiave per esagono incassato	Allen wrench	Clé hexagonale	Sechskanteinsteckschlüssel	Llave de Allen	
	3	1615 13302	1	Estrattore volano	Flywheel extractor	Extracteur pour volant	Auszieher für Schwungrad	Extractor volante	
	4	1519 80501	1	Estratt. ingranaggio lato frizione	Clutch gear puller	Extract. engr. côté embrayage	Auszieher Kupplungszahnrads	Extr. engran. lado fricción	
	5	1515 59101	1	Supporto per montaggio	Support for assy	Support pour montage	Halierung für Montage	Soporte por el montaje	
	6	1514 13401	1	Estrattore braccio oscillante	Swing arm puller	Extract. bras oscillant	Schwingarm-Abzieher	Extractor brazo oscilante	
D	7	8000 66802	1	Chiave poligonale	Poligonal wrench	Cléf polygonale	Sechskantschlussel	Llave poligonal	
	8	1517 94902	1	Attrezzo per volano	Tool for flywheel	Outil pour volant	Vorrichtung für Schwungrad	Herramienta para volante	
	9	8000 91288	1	Introduttore MIM	Jaw	Machoire	Zusatzbacke	Tenaza	
	10	8000 70637	1	Attrezzo mont. albero motore nel carter sinistro	Installing tool. crankshaft left	Outil pour montage vilebrequin dans le demicarter G.	Werkzeug für Montage der Kurbelwelle im L. Gehäuse	Herramienta mont. eje motor en el carter izq.	
	11	8000 39524	1	Chiave di fermo mozzo frizione	Clutch hub retaining wrench	Cléf d'arret moyeau embrayage	Halierungsschlüssel der Kupplungsnahe	Llave bloquear cubo fricción	
	12	1519 88201	1	Chiave per nipples	Wrench for nipples	Clé pour nipple	Schlüssel für nipple	Llave para nipple	
	13	1519 84701	1	Gancio per molle	Spring hook	Crochet pour ressort	Federhaken	Gancho para resorte	
	14	8000 91289	1	Attrezzo blocca cartuccia	Pumping retainer	Arrêt pompage	Klammer pumpen	Broche bombeadora	
D	15	800097831	1	Catalogo KIT RACING	KIT RACING catalog	Catalogue KIT RACING	KIT RACING Katalog	Catalogo KIT RACING	
D	16	1619 69801	1	Chiave candela	Spark plug wrench	Clèf bougie	Zündkerzeschlüssel	Llave bujia	
D	17	8000 96825	1	Libretto uso e manutenzione	Owner's manual	Emploi d'entretien	Betriebsanleitung	Manual uso y mantenimiento	
R	18	8000 96826	1	Manuale di officina	Workshop manual	Mauel d'atelier	Werkstatthandbuch	Manual de oficina	
C	19	8000 96997	1	Chiave perno ruota anteriore	Front wheel axle wrench	Cléf pivot roue avant	Vorterrad bolzen schlüssel	Llave perno rueda delantera	
R	20	8000 96824	1	Catalogo "PARTI DI RICAMBIO"	"SPARE PARTS" catalog	Catalogue "PIECES DE RECHANGE"	ERSATZTEILKATALOG	Catalogo "PIEZAS DE REPUESTO"	
CD	21	8000 56920	1	Chiave esagonale per vite perno ruota anteriore	Front wheel axle screw Allen wrench	Clef à douille pour vis de pivot roue avant	Sechs Kantschlüssel für Vorderradbolzen schraube	Llave hexagonal por tornillo perno rueda delantera	





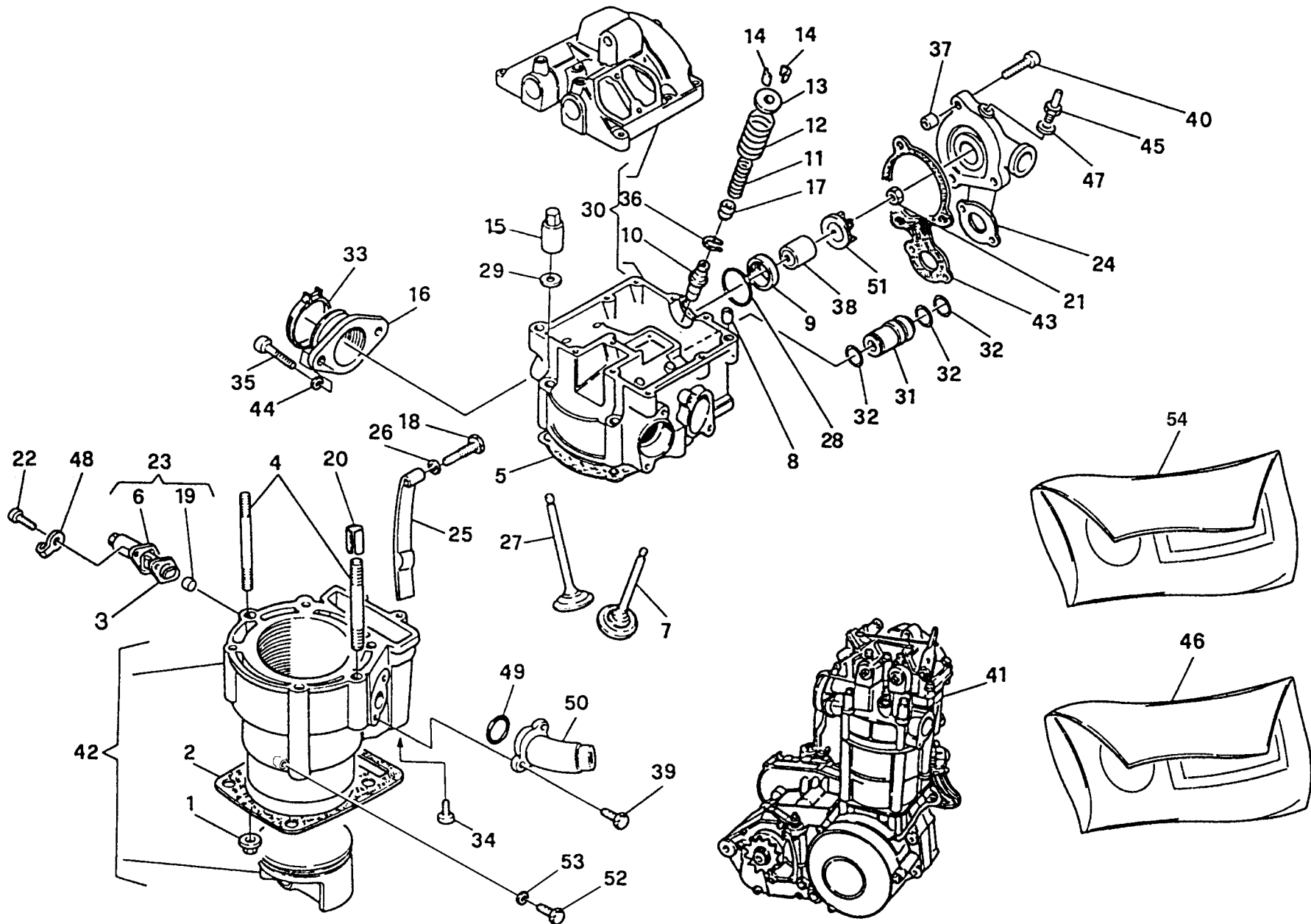
**TE 400/2001 ;
TE, TC 570 -
SM 570 R /
2001**

TAVOLA
DRAWING
TABLE
BILD
TABLA

2

**TESTA, CILINDRO - CYLINDER HEAD, CYLINDER
CULASSE, CYLINDRE - ZYLINDERKOPF, ZYLINDER
CULATA, CILINDRO**

Note Notes Notas	Pos. No. Index Pos.	N. Cod. Code No. Nr. Code Code Nr N. Cod.	Q.tà Q.ty Q.te M.ge C.ad	DENOMINAZIONE	NAME	DESIGNATION	BESHREIBUNG	DENOMINACION	Validità Validity Valicité Gültig Validez
	1	61N1 15195	2	Dado	Nut	Ecrou	Mutter	Tuerca	
	2	1615 40702	1	Guarnizione	Gasket	Garnitue	Dichtung	Junta	
	3	1615 35801	1	Guarnizione	Gasket	Garnitue	Dichtung	Junta	
	4	1615 33201	2	Prigioniero	Stud bolt	Prisonnier	Stiftschraube	Prisionero	
	5	8000 64726	1	Guarnizione (570)	Gasket (570)	Garnitue (570)	Dichtung (570)	Junta (570)	
	5	1615 36001	1	Guarnizione (400)	Gasket (400)	Garnitue (400)	Dichtung (400)	Junta (400)	
	6	8000 67744	1	Tenditore	Tensioner	Tendeur	Zylinderspanner	Tensor	
	7	8000 66428	2	Valvola scarico (570)	Exhaust valve (570)	Soupape d'échappement (570)	Auslass-Ventil (570)	Válvula de escape (570)	
	7	8000 68589	2	Valvola scarico (400)	Exhaust valve (400)	Soupape d'échappement (400)	Auslass-Ventil (400)	Válvula de escape (400)	
	8	1611 70801	2	Bussola	Bushing	Douille	Buchse	Manguito	
	9	8000 63817	1	Bussola	Bushing	Douille	Buchse	Manguito	
	10	1615 29401	4	Guidavalvola	Valve guide	Guide-soupape	Ventilführung	Guía-válvula	
	11	1615 28801	4	Molla interna	Spring	Ressort	Feder	Resorte	
	12	1615 02501	4	Molla esterna	Spring	Ressort	Feder	Resorte	
	13	1615 29601	4	Scodellino	Cup	Cuvette	Teller	Cubeta	
	14	1615 02301	8	Semicono	Half cone	Demi-cône	Halb Kegel	Semi-cono	
	15	1615 35101	4	Dado	Nut	Ecrou	Mutter	Tuerca	
	16	1615 23801	1	Raccordo (570)	Union (570)	Raccord (570)	Anschluss (570)	Empalme (570)	
	16	8A00 63649	1	Raccordo (400)	Union (400)	Raccord (400)	Anschluss (400)	Empalme (400)	
	17	1615 30301	4	Anello di tenuta	Seal ring	Bague d'étanchéité	Dichtungsring	Anillo de retención	
A	17	8000 75584	4	Anello di tenuta	Seal ring	Bague d'étanchéité	Dichtungsring	Anillo de retención	
	18	1615 35902	1	Vite	Screw	Vis	Schraube	Tornillo	
	19	8000 68905	1	Distanziale (570)	Spacer (570)	Entretoise (570)	Distanzstück (570)	Separador (570)	
	20	8000 47708	2	Spina elastica	Pin	Goupille	Stift	Clavija	
	21	8000 42278	1	Dado	Nut	Ecrou	Mutter	Tuerca	
	22	60N1 07335	2	Vite	Screw	Vis	Schraube	Tornillo	
	23	8000 68908	1	Tenditore completo (570)	Complete tensioner (570)	Tendeur complet (570)	Zylinderspanner (570)	Tensor completo (570)	
	24	80C0 75766	1	Corpo pompa	Pump body	Corps pompe	Pumpenkörper	Corpo bomba	
	25	8000 66807	1	Pattino catena	Chain slider	Glissière	Gleitbahn	Plato cadena	
	26	8000 45194	1	Rosetta piana	Washer	Rondelle	Scheibe	Arandela	
	27	8000 66427	2	Valvola aspirazione (570)	Inlet valve (570)	Soupape admission (570)	Einlass-Ventil (570)	Válvula aspiración (570)	
	27	8000 68590	2	Valvola aspirazione (400)	Inlet valve (400)	Soupape admission (400)	Einlass-Ventil (400)	Válvula aspiración (400)	





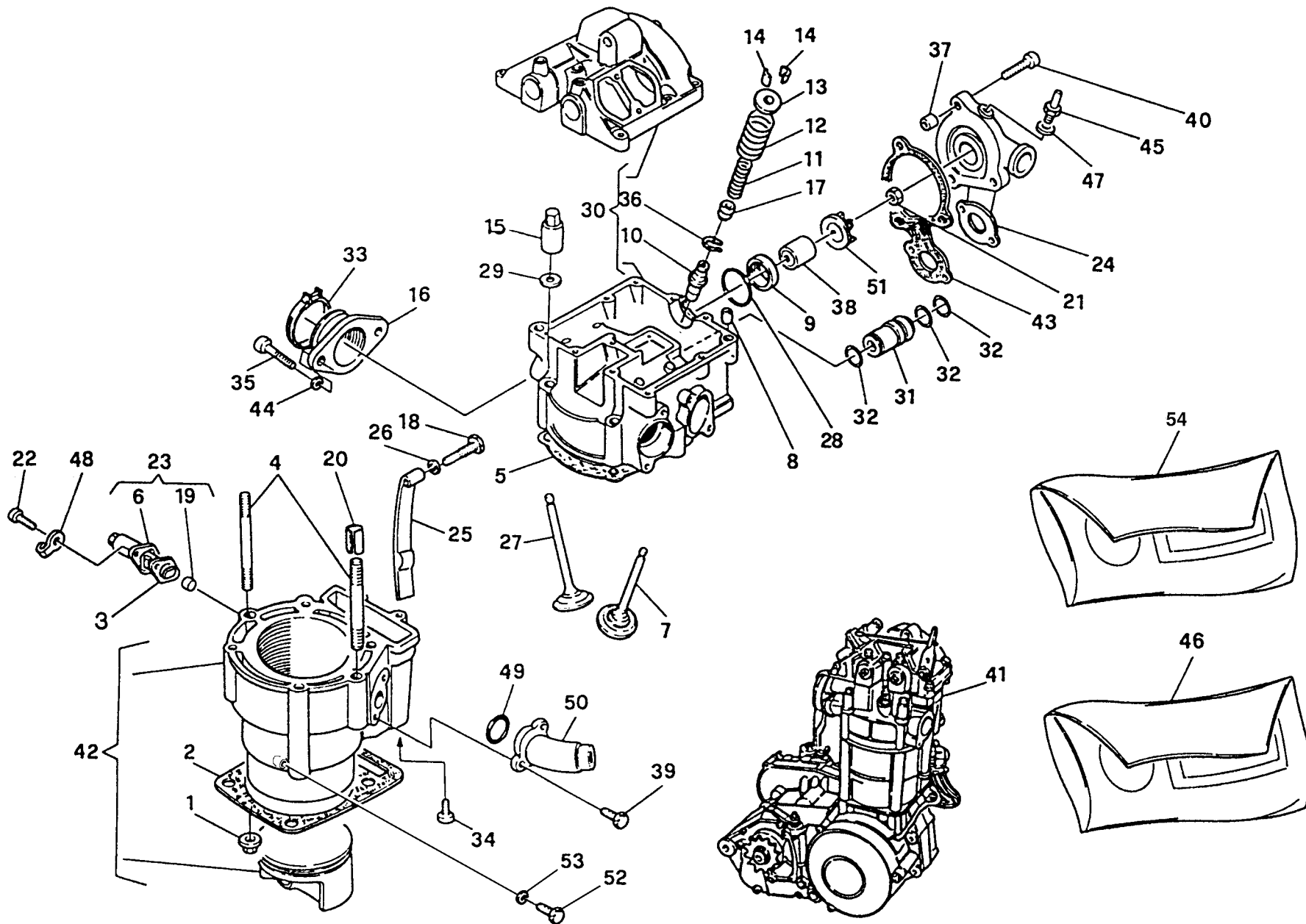
TE 400/2001 ;
TE, TC 570-
SM 570 R/
2001

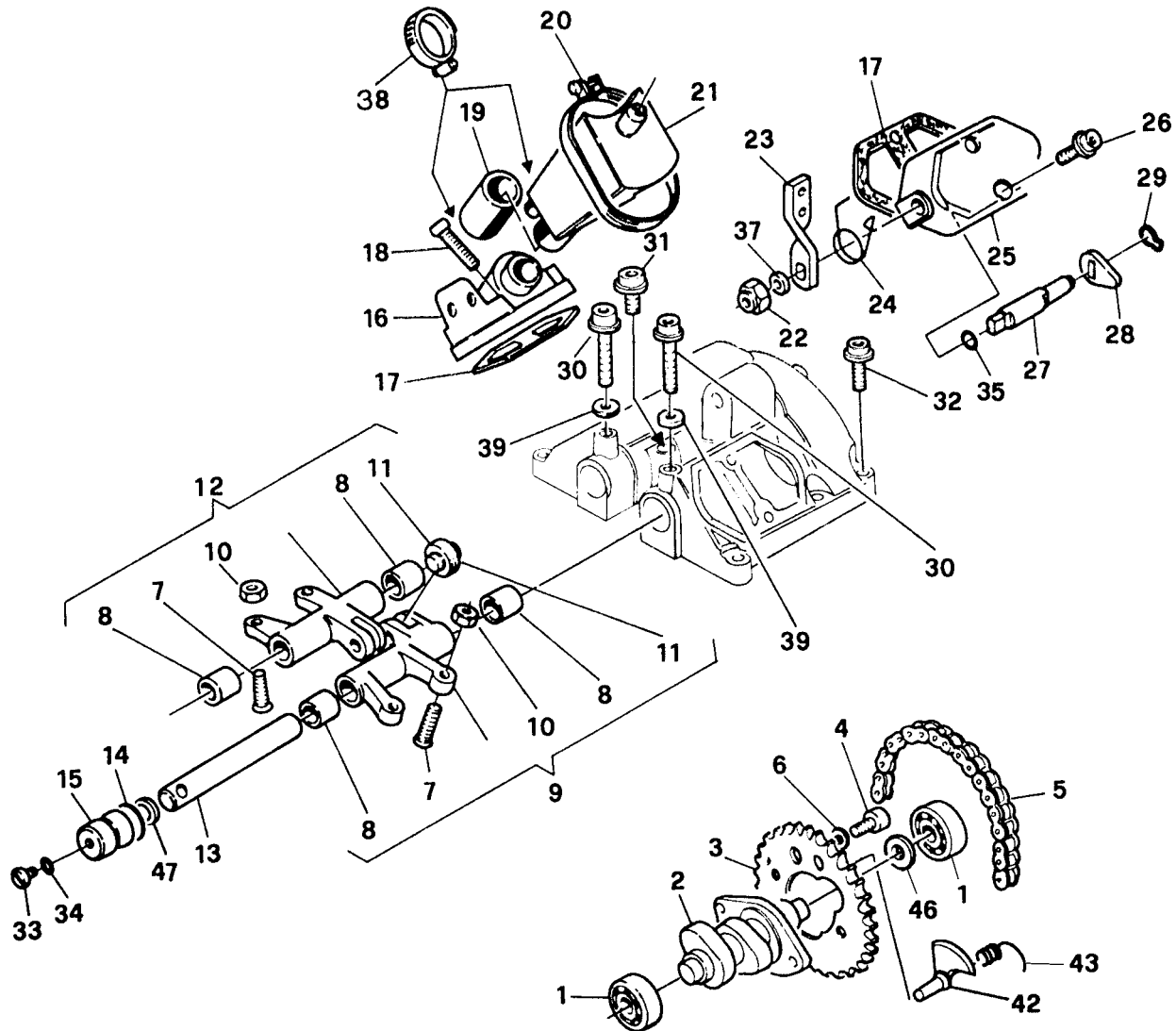
TAVOLA
DRAWING
TABLE
BILD
TABLA

2

TESTA, CILINDRO - CYLINDER HEAD, CYLINDER
CULASSE, CYLINDRE - ZYLINDERKOPF, ZYLINDER
CULATA, CILINDRO

Note Notes Marka Notas	Pos. No. Index Pos.	N. Cod. Code No. Nr. Code Code Nr N. Cod.	Q.tà Q.ty Q.te M.ge C.ad	DENOMINAZIONE	NAME	DESIGNATION	BESHREIBUNG	DENOMINACION	Validità Validity Validité Gültig Validez
	28	8000 59942	1	Anello OR	O-Ring	Bague OR	O-Ring	Anillo OR	
	29	8000 69156	4	Rosetta piana	Washer	Rondelle	Scheibe	Arandela	
	30	8B00 78437	1	Coperchio e testa (570)	Cover and head (570)	Couvercle et culasse (570)	Dekel und Zylinderkopf (570)	Tapa e culata (570)	
	30	8A00 85355	1	Coperchio e testa (400)	Cover and head (400)	Couvercle et culasse (400)	Dekel und Zylinderkopf (400)	Tapa e culata (400)	
	31	8A00 78765	1	Tubetto	Pipe	Tuyau	Rohr	Tubo	
	32	8000 18422	3	Anello OR	O-Ring	Bague OR	O-Ring	Anillo OR	
	33	8000 60558	1	Fascetta	Clamp	Collier	Schelle	Banda	
	34	60N1 02511	2	Vite (M6x30 mm)	Screw (M6x30 mm)	Vis (M6x30 mm)	Schraube (M6x30 mm)	Tornillo (M6x30 mm)	
	35	60N1 02557	2	Vite	Screw	Vis	Schraube	Tornillo	
	36	8000 59940	4	Anello di arresto	Snap ring	Bague d'arrêt	Haltering	Anillo elástico de retención	
	37	1617 95501	2	Bussola	Bushing	Douille	Buchse	Manguito	
	38	8000 53339	1	Anello di tenuta	Seal ring	Bague d'étanchéité	Dichtungsring	Anillo de retención	
	39	8000 62727	2	Vite	Screw	Vis	Schraube	Tornillo	
	40	8000 62730	5	Vite	Screw	Vis	Schraube	Tornillo	
WX	41	8000 96848	1	Assieme motore (570)	Engine assy (570)	Moteur complet (570)	Motor kpl. (570)	Motor compl. (570)	
WU	41	8000 97793	1	Assieme motore (570)	Engine assy (570)	Moteur complet (570)	Motor kpl. (570)	Motor compl. (570)	
WX	41	8000 97297	1	Assieme motore (400)	Engine assy (400)	Moteur complet (400)	Motor kpl. (400)	Motor compl. (400)	
U	41	8000 97797	1	Assieme motore (400)	Engine assy (400)	Moteur complet (400)	Motor kpl. (400)	Motor compl. (400)	
C	41	8000 96802	1	Assieme motore (570)	Engine assy (570)	Moteur complet (570)	Motor kpl. (570)	Motor compl. (570)	
	42	8000 89910	1	Cilindro completo (570)	Cylinder assy (570)	Cylindre compl. (570)	Zylinder kpl. (570)	Cilindro compl. (570)	
AF	42	8000 90050	1	Cilindro completo (570)	Cylinder assy (570)	Cylindre compl. (570)	Zylinder kpl. (570)	Cilindro compl. (570)	
	42	8000 97131	1	Cilindro completo (400)	Cylinder assy (400)	Cylindre compl. (400)	Zylinder kpl. (400)	Cilindro compl. (400)	
	43	8A00 63644	1	Guarnizione	Gasket	Garnitue	Dichtung	Junta	
	44	8000 08536	2	Rosetta piana	Washer	Rondelle	Scheibe	Arandela	
	45	8000 66395	1	Raccordo	Union	Raccord	Anschluss	Empalme	
R	46	8000 96880	1	Gruppo guarnizioni motore (570)	Gasket set (570)	Groupe garnitures (570)	Dichtungssatz (570)	Grupo juntas (570)	
R	46	8000 97129	1	Gruppo guarnizioni motore (400)	Gasket set (400)	Groupe garnitures (400)	Dichtungssatz (400)	Grupo juntas (400)	
	47	8A00 15960	1	Rosetta	Washer	Rondelle	Scheibe	Arandela	
	48	8000 24319	1	Piastrina	Plate	Plaquette	Plättchen	Placa	
	49	8000 19789	1	Anello OR	O-Ring	Bague OR	O-Ring	Anillo OR	
	50	80A0 66222	1	Raccordo	Union	Raccord	Anschluss	Empalme	
	51	8A00 60415	1	Girante	Rotor	Couronne	Lauftrad	Rotor	







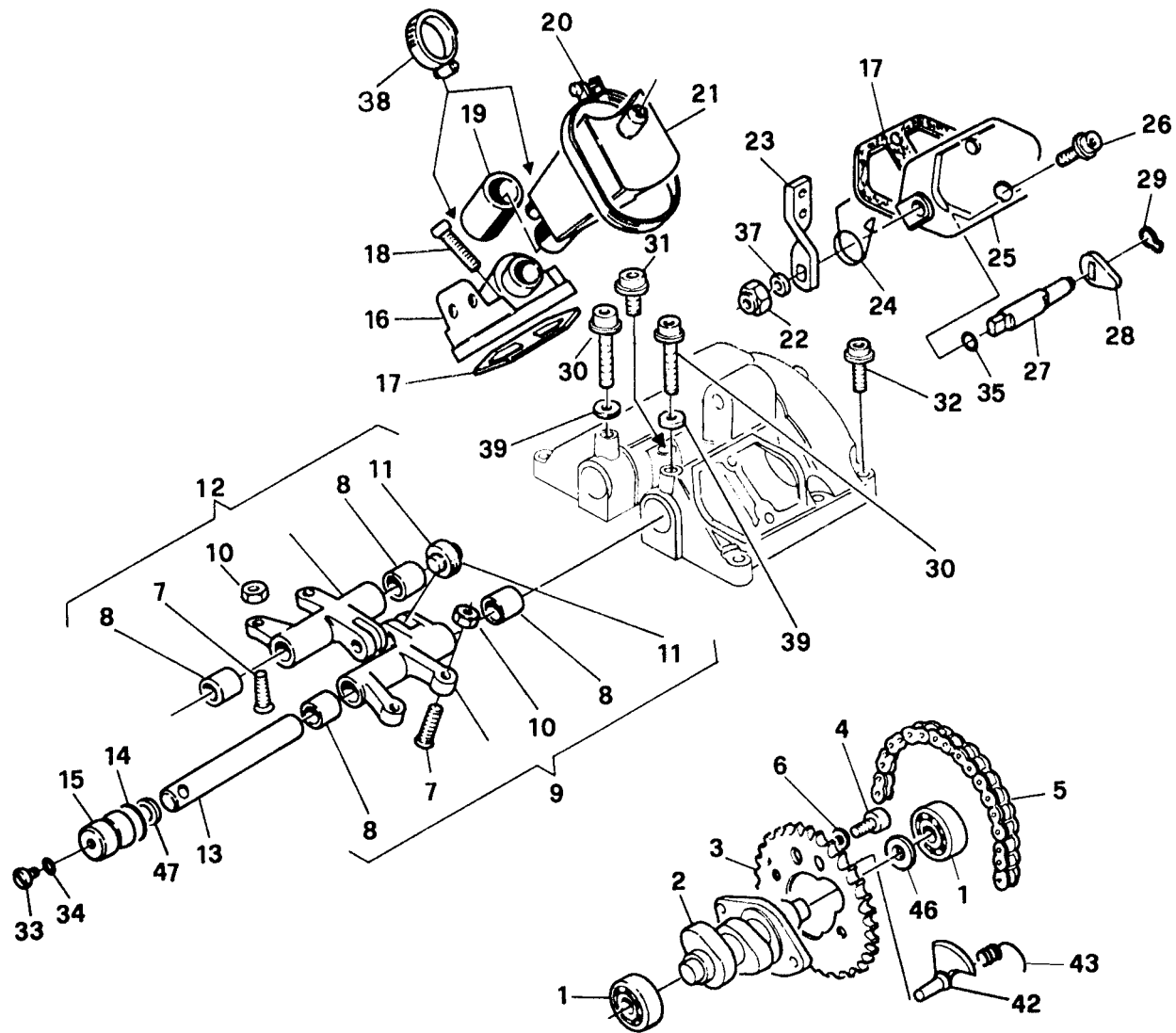
TE 400/2001 ;
TE, TC 570-
SM 570 R/
2001

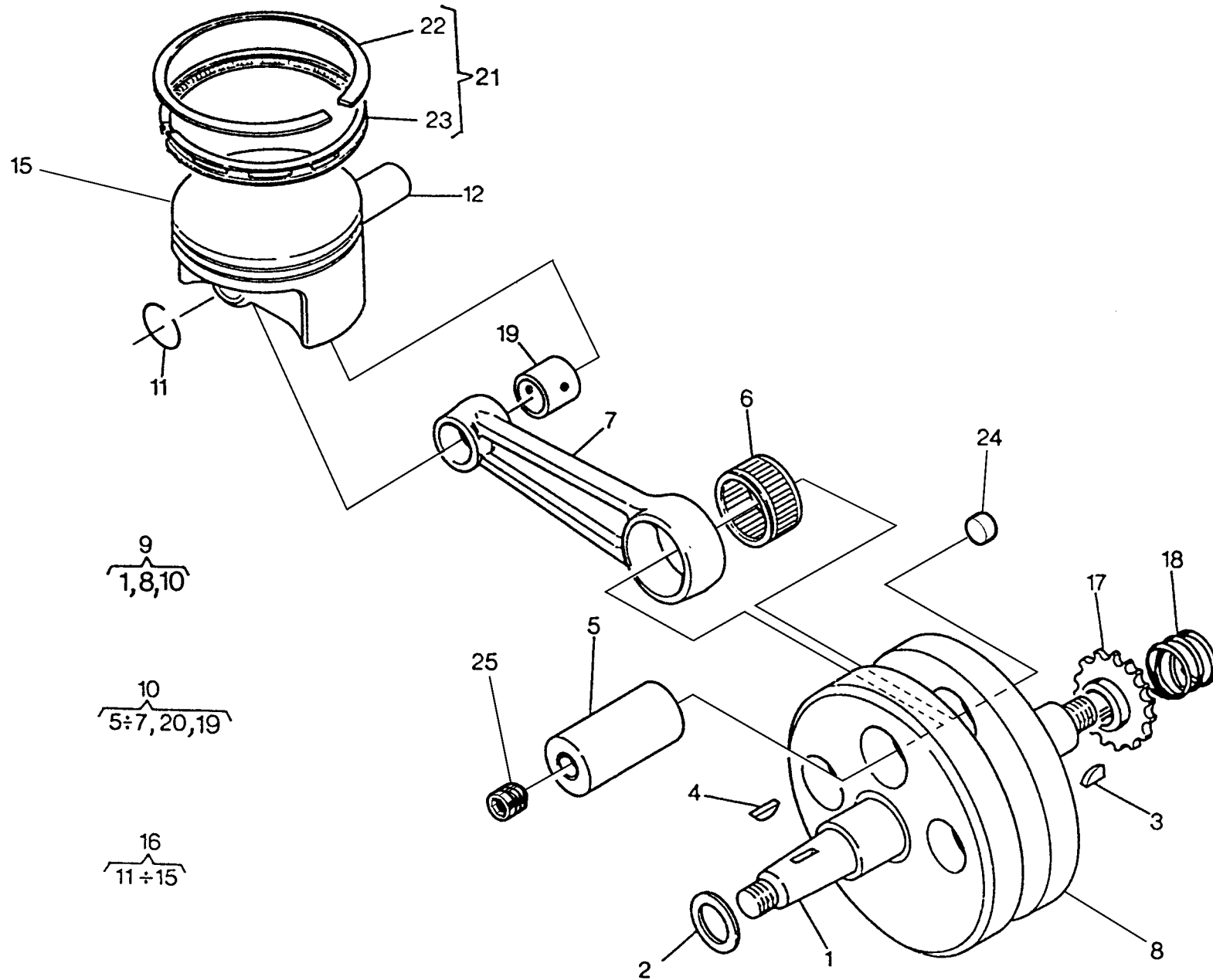
TAVOLA
DRAWING
TABLE
BILD
TABLA

3

DISTRIBUZIONE - VALVE TIMING
DISTRIBUTION - VENTILSTEUERUNG
DISTRIBUCION

Note Notes Notas	Pos. No. Index	N. Cod. Code No. Nr. Code Code Nr N. Cod.	Q.tà Q.ty Q.te M.ge C.ad	DENOMINAZIONE	NAME	DESIGNATION	BESHREIBUNG	DENOMINACION	Validità Validity Validité Gültig Validez
	1	8000 02124	2	Cuscinetto (ø12xØ32x10 mm)	Bearing (ø12xØ32x10 mm)	Roulement (ø12xØ32x10 mm)	Lager (ø12xØ32x10 mm)	Cojinete (ø12xØ32x10 mm)	
WM	2	8000 73150	1	Albero a camme (570)	Camshaft (570)	Arbre distribution (570)	Nockenwelle (570)	Eje distribución (570)	
	2	8000 85378	1	Albero a camme (400)	Camshaft (400)	Arbre distribution (400)	Nockenwelle (400)	Eje distribución (400)	
C	2	8000 75780	1	Albero a camme (570)	Camshaft (570)	Arbre distribution (570)	Nockenwelle (570)	Eje distribución (570)	
	3	8000 71028	1	Ingranaggio condotto (570)	Driven gear (570)	Engrange conduit (570)	Zahnrad (570)	Engranaje conducto (570)	
	3	8000 76461	1	Ingranaggio condotto (400)	Driven gear (400)	Engrange conduit (400)	Zahnrad (400)	Engranaje conducto (400)	
	4	1615 26602	2	Vite	Screw	Vis	Schraube	Tornillo	
	5	8A00 35794	1	Catena distribuzione (570)	Chain (570)	Chaîne (570)	Kette (570)	Cadena (570)	
	5	8B00 35794	1	Catena distribuzione (400)	Chain (400)	Chaîne (400)	Kette (400)	Cadena (400)	
	6	62N1 15658	2	Rosetta elastica	Spring washer	Rondelle élastique	Federscheibe	Arandela elástica	
	7	1615 04901	4	Vite di registro	Adjusting screw	Vis de réglage	Verstellungsschraube	Tornillo de regulación	
	8	1615 04301	4	Bussola	Bushing	Douille	Buchse	Manguito	
	9	1615 09601	1	Bilancere di scarico completo	Exhaust rocker-arm assy	Culbuteur échappement compl.	Kipphebel Auspuffrohr kpl.	Balancín de escape compl.	
	10	1615 15601	4	Dado	Nut	Ecrou	Mutter	Tuerca	
	11	1615 04501	2	Cuscinetto a rullini	Needle bearing	Roulement à aiguilles	Nadelkäfig	Cojinete de rodillos	
	12	1615 09501	1	Bilancere di aspirazione compl.	Inlet rocker-arm assy	Culbuteur d'aspiration compl.	Kipphebel Ansaugen kpl.	Balancín de aspiración compl.	
	13	1615 04201	2	Perno	Pin	Pivot	Bolzen	Perno	
	14	8000 59939	2	Anello OR	O-Ring	Bague OR	O-Ring	Anillo OR	
	15	1615 39301	2	Tappo	Plug	Bouchon	Verschluss	Tapón	
	16	80B0 84174	1	Coperchio registri	Cover	Couvercle	Deckel	Tapa	
	17	1615 03601	2	Guarnizione	Gasket	Garnitue	Dichtung	Junta	
	18	8000 62728	3	Vite (M6x20 mm)	Screw (M6x20 mm)	Vis (M6x20 mm)	Schraube (M6x20 mm)	Tornillo (M6x20 mm)	
	19	1615 14104	1	Tubetto	Tube	Tuyau	Rohr	Tubo	
	20	8000 37299	1	Fascetta	Clamp	Collier	Schelle	Banda	
	21	1615 12802	1	Contenitore vapori basamento	Crankcase vapours cup	Cuve vapeurs carter	Dampfgefäß im Kurbelgehäuse	Contenedor vapores cárter	
	22	61N1 15195	1	Dado	Nut	Ecrou	Mutter	Tuerca	
	23	1615 40802	1	Leva	Lever	Levier	Hebel	Palanca	
	24	1615 12301	1	Molla	Spring	Ressort	Feder	Resorte	
	25	80B0 84173	1	Coperchio decompressore	Cover	Couvercle	Deckel	Tapa	
	26	8E00 67545	1	Vite (M6x40 mm)	Screw (M6x40 mm)	Vis (M6x40 mm)	Schraube (M6x40 mm)	Tornillo (M6x40 mm)	
	27	1615 08401	1	Perno	Pin	Pivot	Bolzen	Perno	
	28	1615 08501	1	Camma decompressore	Cam	Came	Nocken	Excéntrico	







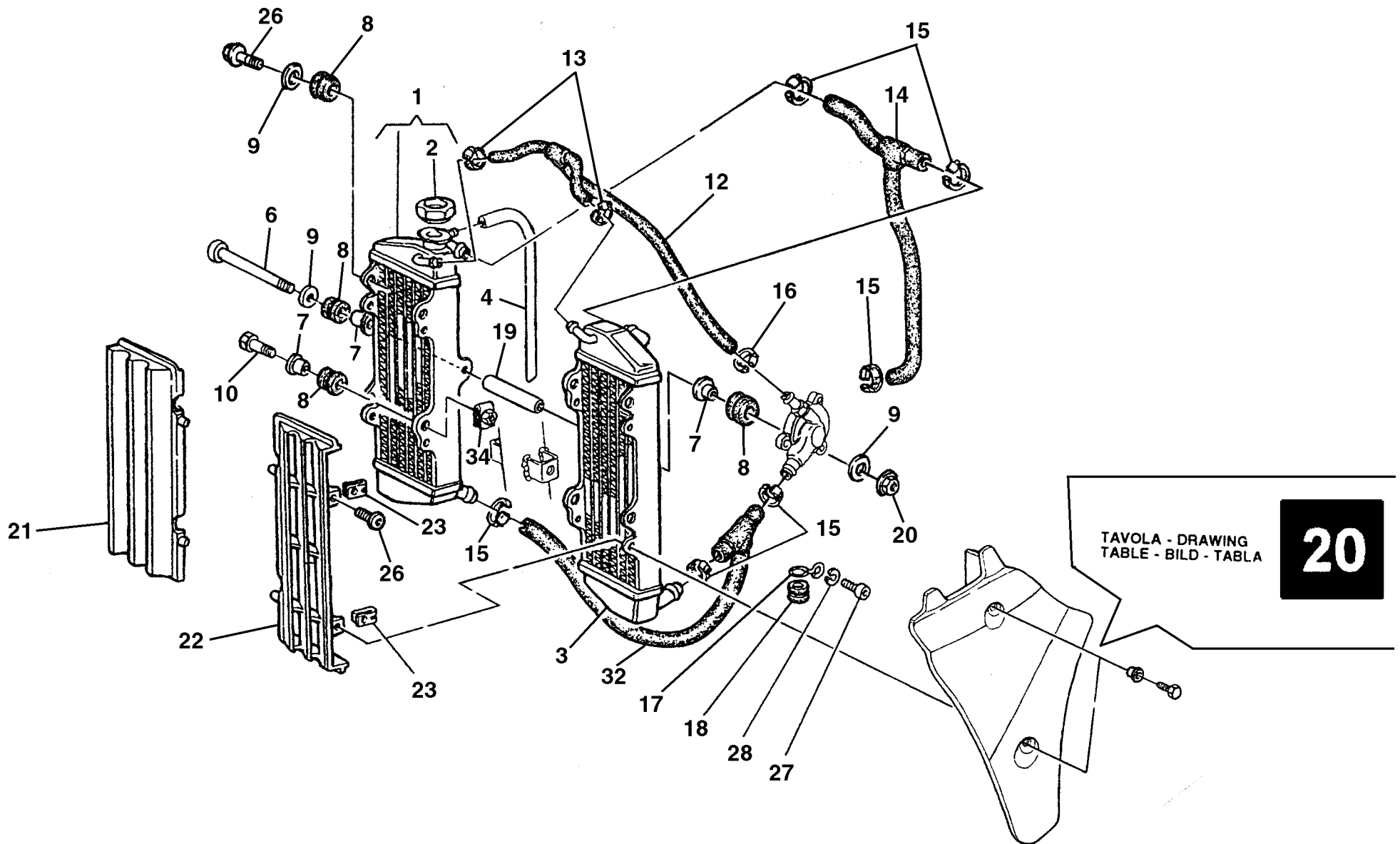
**TE 400/2001 ;
TE, TC 570 -
SM 570 R /
2001**

TAVOLA
DRAWING
TABLE
BILD
TABLA

4

**PISTONE, MANOVELLISMO - PISTON, CRANKSHAFT
PISTON, VILEBREQUIN - KOLBEN, KURBELWELLE
PISTON, PALANCAS**

Note Notes Notas	Pos. No. Index Pos.	N. Cod. Code No. Nr. Code Code Nr N. Cod.	Q.tà Q.ty Q.te M.ge C.ad	DENOMINAZIONE	NAME	DESIGNATION	BESHREIBUNG	DENOMINACION	Validità Validity Validité Gültig Validez
	2	8A00 28183	1	Rosetta di rasamento (0,3 mm)	Washer (0,3 mm)	Rondelle (0,3 mm)	Scheibe (0,3 mm)	Arandela (0,3 mm)	
	2	8C00 28183	1	Rosetta di rasamento (0,5 mm)	Washer (0,5 mm)	Rondelle (0,5 mm)	Scheibe (0,5 mm)	Arandela (0,5 mm)	
	2	8D00 28183	1	Rosetta di rasamento (0,6 mm)	Washer (0,6 mm)	Rondelle (0,6 mm)	Scheibe (0,6 mm)	Arandela (0,6 mm)	
	2	8F00 28183	1	Rosetta di rasamento (0,8 mm)	Washer (0,8 mm)	Rondelle (0,8 mm)	Scheibe (0,8 mm)	Arandela (0,8 mm)	
	2	8H00 28183	1	Rosetta di rasamento (1,0 mm)	Washer (1,0 mm)	Rondelle (1,0 mm)	Scheibe (1,0 mm)	Arandela (1,0 mm)	
	3	1615 09801	1	Linguetta	Woodruffkey	Clé woodruff	Federkeil	Lengüeta	
	4	1513 71301	1	Linguetta	Woodruffkey	Clé woodruff	Federkeil	Lengüeta	
	9	8000 96869	1	Albero motore completo (570)	Crankshaft assy (570)	Vilebrequin compl. (570)	Kurbewelle kpl. (570)	Cigüeñal compl. (570)	
	9	8000 97132	1	Albero motore completo (400)	Crankshaft assy (400)	Vilebrequin compl. (400)	Kurbewelle kpl. (400)	Cigüeñal compl. (400)	
	10	8000 97986	1	Biella completa (570)	Connecting rod compl. (570)	Bielle compl. (570)	Pleuelstange kpl. (570)	Biela motor completa (570)	
	10	8000 97988	1	Biella completa (400)	Connecting rod compl. (400)	Bielle compl. (400)	Pleuelstange kpl. (400)	Biela motor completa (400)	
	11	8000 67824	2	Anello di fermo (570)	Stop ring (570)	Bague d'arrêt (570)	Haltering (570)	Anillo de retención (570)	
	11	1615 35501	2	Anello di fermo (400)	Stop ring (400)	Bague d'arrêt (400)	Haltering (400)	Anillo de retención (400)	
	12	8000 71787	1	Spinotto (570)	Gudgeon (570)	Axe (570)	Bolzen (570)	Perno (570)	
	12	1615 37001	1	Spinotto (400)	Gudgeon (400)	Axe (400)	Bolzen (400)	Perno (400)	
	16	8000 89908	1	Pistone completo Ø 98 mm (570)	Compl. piston Ø 98 mm (570)	Piston complet Ø 98 mm (570)	Kolben, kpl. Ø 98 mm (570)	Pistón completo Ø 98 mm (570)	
	16	8000 92911	1	Pistone completo Ø 91,5 mm (400)	Compl. piston Ø 91,5 mm (400)	Piston complet Ø 91,5 mm (400)	Kolben, kpl. Ø 91,5 mm (400)	Pistón completo Ø 91,5 mm (400)	
	17	8C00 71027	1	Ingranaggio distribuzione (570)	Gear (570)	Engrange (570)	Zahnrad (570)	Engranaje (570)	
	17	8C00 63811	1	Ingranaggio distribuzione (400)	Gear (400)	Engrange (400)	Zahnrad (400)	Engranaje (400)	
	18	8000 61275	1	Molla	Spring	Ressort	Feder	Resorte	
	19	8000 88073	1	Bussola (570)	Bushing (570)	Douille (570)	Buchse (570)	Manguito (570)	
	19	8000 59539	1	Bussola (400)	Bushing (400)	Douille (400)	Buchse (400)	Manguito (400)	
	21	8000 77715	1	Kit segmenti (570)	Circlip kit (570)	Kitsegment (570)	Kolbenring kit (570)	Kit segmento (570)	
	21	8000 80101	1	Kit segmenti (400)	Circlip kit (400)	Kitsegment (400)	Kolbenring kit (400)	Kit segmento (400)	
	22	8000 67821	1	Segmento (570)	Circlip (570)	Ségment (570)	Kolbenring (570)	Segmento (570)	
	22	1615 07101	1	Segmento (400)	Circlip (400)	Ségment (400)	Kolbenring (400)	Segmento (400)	
	23	8000 67822	1	Raschiaolio (570)	Scraper ring (570)	Ségment racleur huile (570)	Ölabstreifring (570)	Rascador aceite (570)	
	23	8000 64995	1	Raschiaolio (400)	Scraper ring (400)	Ségment racleur huile (400)	Ölabstreifring (400)	Rascador aceite (400)	
	24	8000 57196	1	Tappo	Plug	Bouchon	Verschluss	Tapòn	
	25	8A00 45395	1	Tappo filettato	Threaded plug	Bouchon fileté	Gewindepfropf	Tapòn filete	





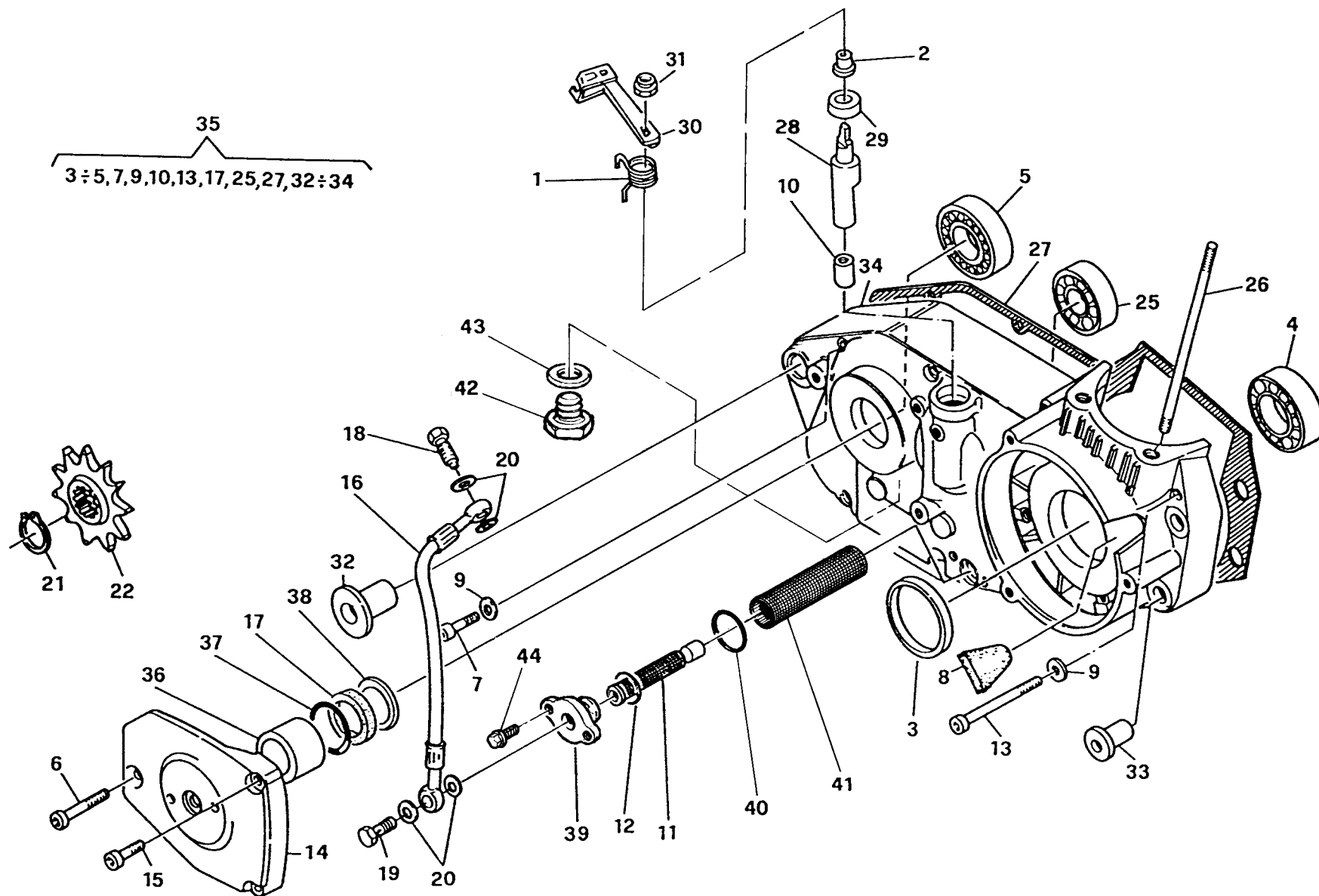
TE 400/2001 ;
TE, TC 570 -
SM 570 R /
2001

TAVOLA
DRAWING
TABLE
BILD
TABLA

5

RAFFREDDAMENTO - COOLING
REFROIDISSEMENT - WASSERKÜHLUNG
ENFRIAMIENTO

Note Notes Notas	Pos. No. Index Pos.	N. Cod. Code No. Nr. Code Code Nr N. Cod.	Q.tà Q.ty Q.te M.ge C.ad	DENOMINAZIONE	NAME	DESIGNATION	BESHREIBUNG	DENOMINACION	Validità Validity Validité Gültig Validez
	1	8000 87119	1	Radiatore Dx. completo	R.H. radiator compl.	Radiateur D. compl.	R., Kühler kpl.	Radiador derech. compl.	
	2	8000 79077	1	Tappo	Plug	Bouchon	Verschluss	Tapón	
	3	8000 87120	1	Radiatore Sx.	L.H. radiator	Radiateur G.	L., Kühler	Radiador izrdo.	
	4	8000 43715	1	Tubetto sfiato	Tube	Tuyau	Rohr	Tubo	
	6	60N1 02525	1	Vite (M6x100 mm)	Screw (M6x100 mm)	Vis (M6x100 mm)	Schraube (M6x100 mm)	Tornillo (M6x100 mm)	
	7	8000 59802	4	Bussola	Bushing	Douille	Buchse	Manguito	
	8	8000 59803	6	Gommino	Rubber pad	Pièce caoutchouc	Gummstück	Junta de goma	
	9	8000 59801	4	Rosetta piana	Washer	Rondelle	Scheibe	Arandela	
	10	8000 62728	2	Vite (M6x20 mm)	Screw (M6x20 mm)	Vis (M6x20 mm)	Schraube (M6x20 mm)	Tornillo (M6x20 mm)	
	12	8000 66850	1	Tubo	Pipe	Tuyau	Schlauch	Tubo	
	13	8000 57242	2	Fascetta	Clamp	Collier	Schelle	Banda	
	14	8A00 66851	1	Tubo cilindro - radiatori	Pipe	Tuyau	Schlauch	Tubo	
	15	8000 35751	6	Fascetta	Clamp	Collier	Schelle	Banda	
	16	8000 67610	1	Fascetta	Clamp	Collier	Schelle	Banda	
	17	8000 87859	1	Anello di guida	Ring	Bague	Ring	Anillo	
	18	8000 67449	1	Gommino	Rubber pad	Pièce caoutchouc	Gummstück	Junta de goma	
	19	8000 66858	1	Distanziale	Spacer	Entretoise	Distanzstück	Separador	
	20	8000 44240	1	Dado	Nut	Ecrou	Mutter	Tuerca	
	21	80A0 67248	1	Griglia	Grille	Grille	Gitter	Parilla	
	22	80A0 67248	1	Griglia	Grille	Grille	Gitter	Parilla	
	23	8000 60873	4	Dado a graffetta	Nut	Ecrou	Mutter	Tuerca	
	26	8000 62725	2	Vite (M6x10 mm)	Screw (M6x10 mm)	Vis (M6x10 mm)	Schraube (M6x10 mm)	Tornillo (M6x10 mm)	
	27	8000 62725	1	Vite (M6x10 mm)	Screw (M6x10 mm)	Vis (M6x10 mm)	Schraube (M6x10 mm)	Tornillo (M6x10 mm)	
	28	62N1 15519	1	Rosetta piana	Washer	Rondelle	Scheibe	Arandela	
	32	8A00 72284	1	Ass. tubo	Pipe	Tuyau	Schlauch	Tubo	
	34	8000 46893	2	Dado a graffetta	Nut	Ecrou	Mutter	Tuerca	





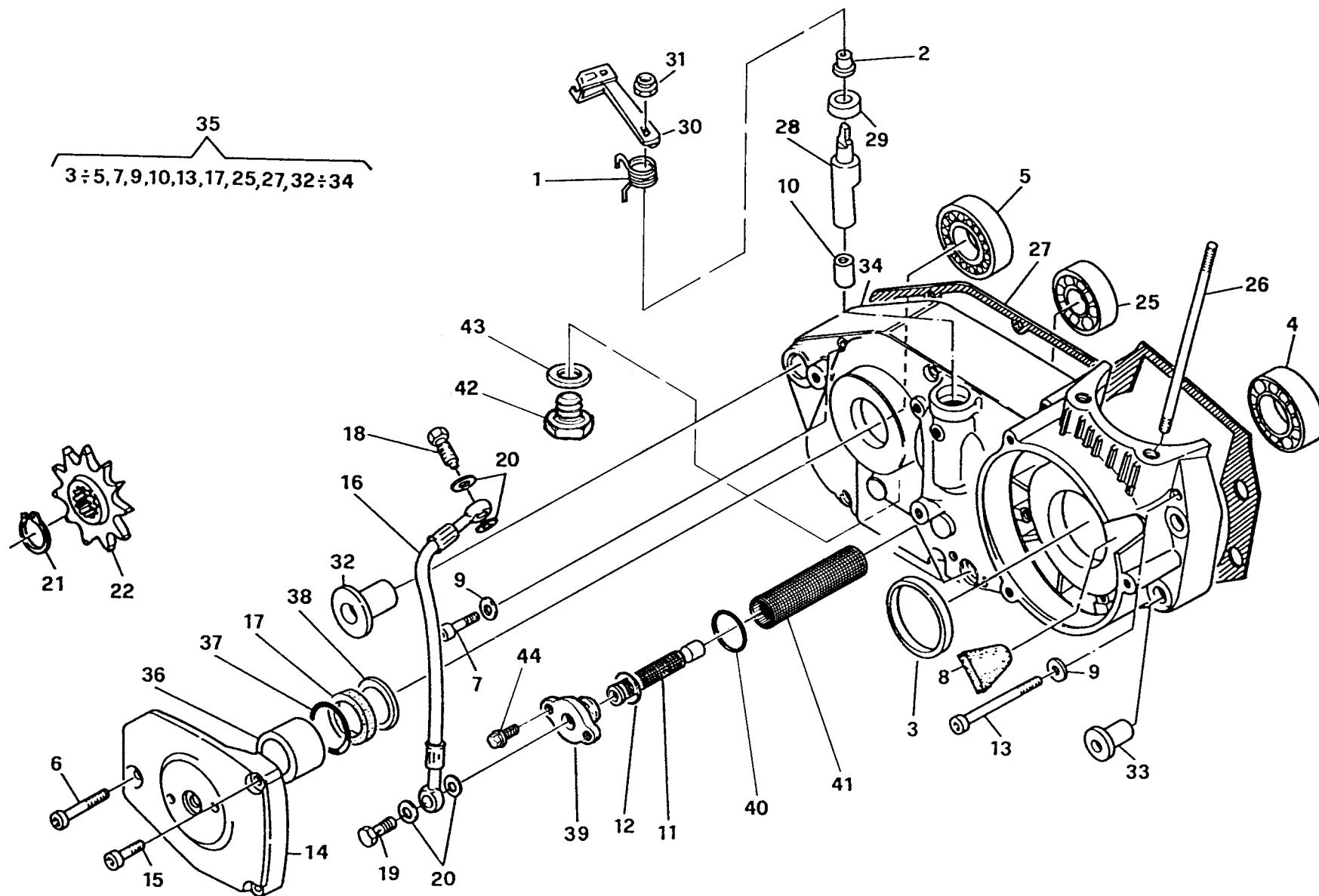
**TE 400/2001 ;
TE, TC 570 -
SM 570 R /
2001**

TAVOLA
DRAWING
TABLE
BILD
TABLA

6

**SEMICARTER DESTRO - R.H. HALF CRANKCASE
CARTER D. - GEHAUSEDECKEL R.
BANCADA DER.**

Note Notes Notas	Pos. No. Index Pos.	N. Cod. Code No. Nr. Code Code Nr N. Cod.	Q.tà Q.ty Q.te M.ge C.ad	DENOMINAZIONE	NAME	DESIGNATION	BESHREIBUNG	DENOMINACION	Validità Validity Validité Gültig Validez
	1	8A00 48188	1	Molla	Spring	Ressort	Feder	Resorte	
	2	8A00 55532	1	Bussola	Bushing	Douille	Buchse	Manguito	
	3	1513 72602	1	Anello di tenuta (ø30xø52x7 mm)	Seal ring (ø30xø52x7 mm)	Bague d'étanchéité (ø30xø52x7 mm)	Dichtungsring (ø30xø52x7 mm)	Anillo de retención (ø30xø52x7 mm)	
	4	8000 28182	1	Cuscinetto (ø30xø72x19 mm)	Bearing (ø30xø72x19 mm)	Roulement (ø30xø72x19 mm)	Lager (ø30xø72x19 mm)	Cojinete (ø30xø72x19 mm)	
	5	8000 43789	1	Cuscinetto (ø25xø52x15 mm)	Bearing (ø25xø52x15 mm)	Roulement (ø25xø52x15 mm)	Lager (ø25xø52x15 mm)	Cojinete (ø25xø52x15 mm)	
	6	60N1 02513	1	Vite (M6X40 mm)	Screw (M6X40 mm)	Vis (M6X40 mm)	Schraube (M6X40 mm)	Tornillo (M6X40 mm)	
	7	60N1 02520	6	Vite	Screw	Vis	Schraube	Tornillo	
	8	1614 72801	1	Gommino	Rubber pad	Pièce caoutchouc	Gummistück	Junta de goma	
	9	62N1 15504	8	Rosetta piana	Washer	Rondelle	Scheibe	Arandela	
	10	8000 68195	1	Bussola	Bushing	Douille	Buchse	Manguito	
	11	8000 72427	1	Filtro olio interno	Internal oil filter	Filtre à huile	Ölfilter	Filtro aceite	
	12	8000 26884	1	Anello di tenuta	Seal ring	Bague d'étanchéité	Dichtungsring	Anillo de retención	
	13	60N1 02515	2	Vite	Screw	Vis	Schraube	Tornillo	
	14	1611 81604	1	Coperchio	Cover	Couvercle	Deckel	Tapa	
	15	60N1 02510	2	Vite (M6X25 mm)	Screw (M6X25 mm)	Vis (M6X25 mm)	Schraube (M6X25 mm)	Tornillo (M6X25 mm)	
	16	8000 65653	1	Tubo	Pipe	Tuyau	Schlauch	Tubo	
	17	8000 59977	1	Anello di tenuta (ø32xø40x5 mm)	Seal ring (ø32xø40x5 mm)	Bague d'étanchéité (ø32xø40x5 mm)	Dichtungsring (ø32xø40x5 mm)	Anillo de retención (ø32xø40x5 mm)	
	18	8000 91743	1	Vite (570)	Screw (570)	Vis (570)	Schraube (570)	Tornillo (570)	
	18	8000 66281	1	Vite (400)	Screw (400)	Vis (400)	Schraube (400)	Tornillo (400)	
	19	8000 45183	1	Vite	Screw	Vis	Schraube	Tornillo	
	20	8000 21480	4	Rosetta	Washer	Rondelle	Scheibe	Arandela	
	21	66N0 21211	1	Anello di fermo	Stop ring	Bague d'arrêt	Haltering	Anillo de retención	
	22	8000 63830	1	Pignone Z=15 (400)	Pinion Z=15 (400)	Pignon Z=15 (400)	Ritzel Z=15 (400)	Piñón Z=15 (400)	
D	22	8000 63827	1	Pignone Z=12 (400)	Pinion Z=12 (400)	Pignon Z=12 (400)	Ritzel Z=12 (400)	Piñón Z=12 (400)	
U	22	8000 63827	1	Pignone Z=12 (400)	Pinion Z=12 (400)	Pignon Z=12 (400)	Ritzel Z=12 (400)	Piñón Z=12 (400)	
W	22	8000 63830	1	Pignone Z=15 (570)	Pinion Z=15 (570)	Pignon Z=15 (570)	Ritzel Z=15 (570)	Piñón Z=15 (570)	
WD	22	8000 63829	1	Pignone Z=14 (570)	Pinion Z=14 (570)	Pignon Z=14 (570)	Ritzel Z=14 (570)	Piñón Z=14 (570)	
WU	22	8000 63829	1	Pignone Z=14 (570)	Pinion Z=14 (570)	Pignon Z=14 (570)	Ritzel Z=14 (570)	Piñón Z=14 (570)	
M	22	8000 63832	1	Pignone Z=17 (570)	Pinion Z=17 (570)	Pignon Z=17 (570)	Ritzel Z=17 (570)	Piñón Z=17 (570)	
MD	22	8000 63830	1	Pignone Z=15 (570)	Pinion Z=15 (570)	Pignon Z=15 (570)	Ritzel Z=15 (570)	Piñón Z=15 (570)	





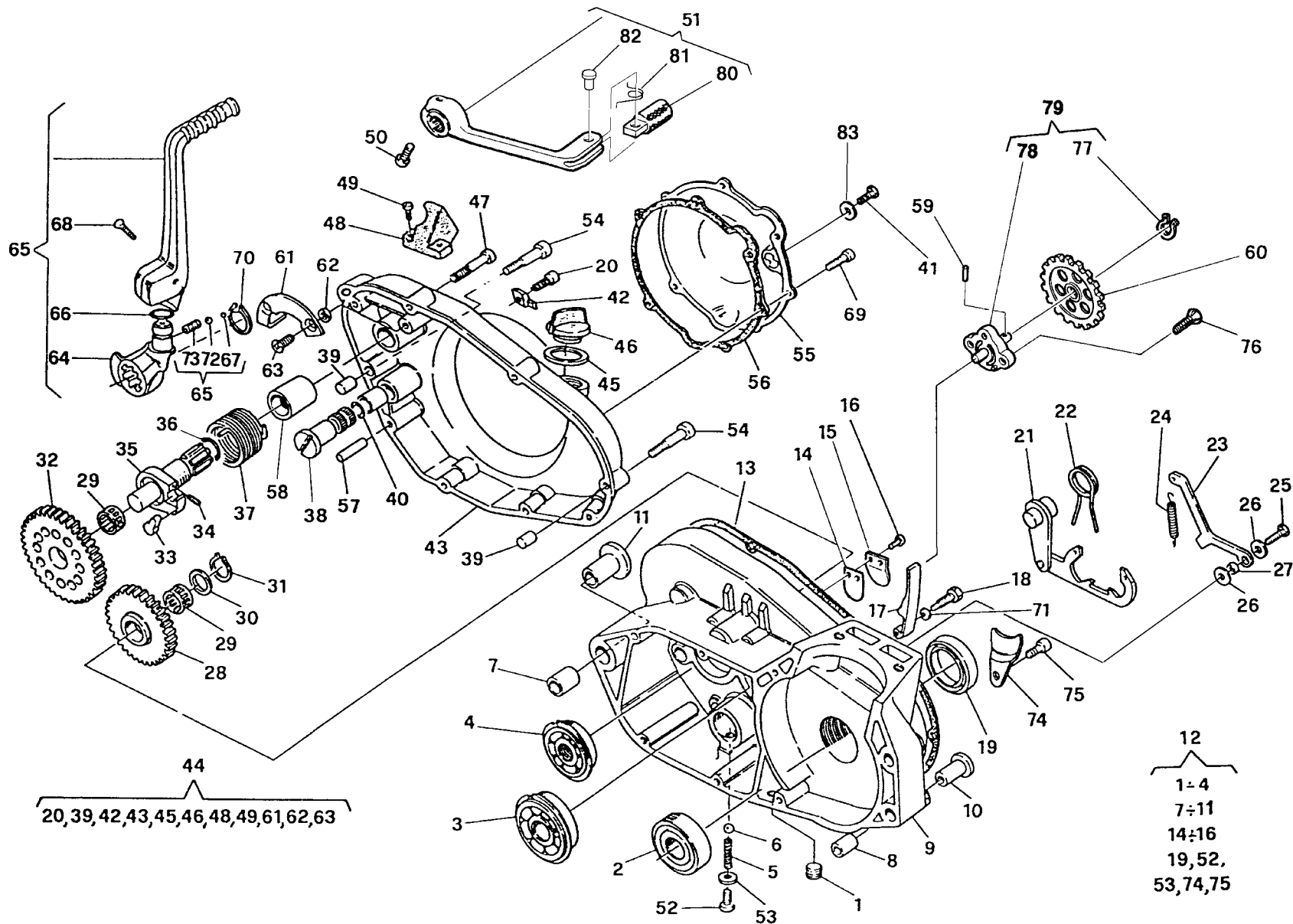
**TE 400/2001 ;
TE, TC 570 -
SM 570 R /
2001**

TAVOLA
DRAWING
TABLE
BILD
TABLA

6

**SEMICARTER DESTRO - R.H. HALF CRANKCASE
CARTER D. - GEHAUSEDECKEL R.
BANCADA DER.**

Note Notes Notas	Pos. No. Index Pos.	N. Cod. Code No. Nr. Code Code Nr N. Cod.	Q.tà Q.ty Q.te M.ge C.ad	DENOMINAZIONE	NAME	DESIGNATION	BESHREIBUNG	DENOMINACION	Validità Validity Validité Gültig Validez
C	22	8000 63829	1	Pignone Z=14 (570)	Pinion Z=14 (570)	Pignon Z=14 (570)	Ritzel Z=14 (570)	Piñón Z=14 (570)	
	25	8000 19768	1	Cuscinetto (ø15xø42x13 mm)	Bearing (ø15xø42x13 mm)	Roulement (ø15xø42x13 mm)	Lager (ø15xø42x13 mm)	Cojinete (ø15xø42x13 mm)	
	26	1615 11601	4	Prigioniero cilindro (570)	Stud bolt (570)	Prisonnier (570)	Stiftschraube (570)	Prisionero (570)	
	26	8000 63819	4	Prigioniero cilindro (400)	Stud bolt (400)	Prisonnier (400)	Stiftschraube (400)	Prisionero (400)	
	27	1615 01404	1	Guarnizione	Gasket	Garnitue	Dichtung	Junta	
	28	8A00 68201	1	Albero comando frizione	Shaft	Arbre	Welle	Eje	
	29	1513 72201	1	Anello di tenuta (ø10xø22x8 mm)	Seal ring (ø10xø22x8 mm)	Bague d'étanchéité (ø10xø22x8 mm)	Dichtungsring (ø10xø22x8 mm)	Anillo de retención (ø10xø22x8 mm)	
	30	8A00 68196	1	Leva	Lever	Levier	Hebel	Palanca	
	31	8000 56410	1	Dado	Nut	Ecrou	Mutter	Tuerca	
	32	8B0071154	1	Bussola	Bushing	Douille	Buchse	Manguito	
	33	1610 77701	2	Bussola	Bushing	Douille	Buchse	Manguito	
	35	8000 96874	1	Carter motore accoppiati compl.	Crankcase assy	Carter compl.	Kurberlgehäuse kpl.	Carter motor completi	
	36	8000 60464	1	Distanziale	Spacer	Entretoise	Distanzstück	Separador	
	37	8000 23110	1	Anello OR	O-Ring	Bague OR	O-Ring	Anillo OR	
	38	8A00 36022	1	Rosetta di rasamento (0,2 mm)	Washer (0,2 mm)	Rondelle (0,2 mm)	Scheibe (0,2 mm)	Arandela (0,2 mm)	
	38	8B00 36022	1	Rosetta di rasamento (0,3 mm)	Washer (0,3 mm)	Rondelle (0,3 mm)	Scheibe (0,3 mm)	Arandela (0,3 mm)	
	38	8C00 36022	1	Rosetta di rasamento (0,4 mm)	Washer (0,4 mm)	Rondelle (0,4 mm)	Scheibe (0,4 mm)	Arandela (0,4 mm)	
	38	8D00 36022	1	Rosetta di rasamento (0,5 mm)	Washer (0,5 mm)	Rondelle (0,5 mm)	Scheibe (0,5 mm)	Arandela (0,5 mm)	
	39	8A00 72425	1	Raccordo	Union	Raccord	Anschluss	Empalme	
	40	8000 34609	1	Anello di tenuta	Seal ring	Bague d'étanchéité	Dichtungsring	Anillo de retención	
	41	8000 72426	1	Filtro olio esterno	External oil filter	Filtre à huile	Ölfilter	Filtro aceite	
	42	8000 96747	1	Tappo	Plug	Bouchon	Verschluss	Tapòn	
	43	62N0 15682	1	Rosetta	Washer	Rondelle	Scheibe	Arandela	
	44	8A00 66525	2	Vite	Screw	Vis	Schraube	Tornillo	





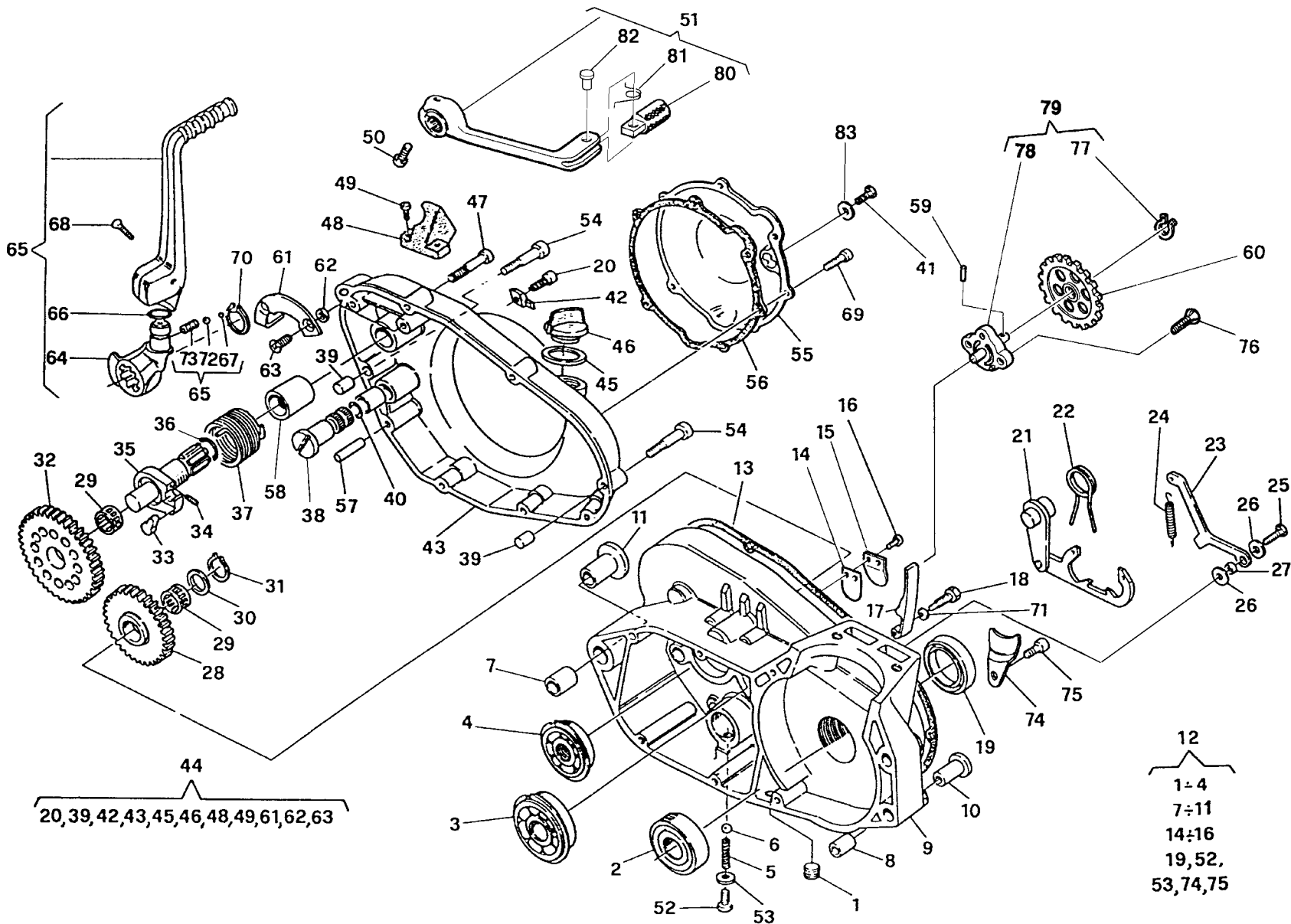
**TE 400/2001 ;
TE, TC 570 -
SM 570 R /
2001**

TAVOLA
DRAWING
TABLE
BILD
TABLA

7

**SEMICARTER SIN., AVVIAMENTO - L.H. HALF CRANKCASE, STARTING
CARTER G., DEMARRAGE - GEHAUSEDECKEL L., ANLASSER
BANCADA IZQ., ARRANQUE**

Note Notes Notas	Pos. No. Index Pos.	N. Cod. Code No. Nr. Code Code Nr N. Cod.	Q.tà Q.ty Q.te M.ge C.ad	DENOMINAZIONE	NAME	DESIGNATION	BESHREIBUNG	DENOMINACION	Validità Validity Validité Gültig Validez
	1	8000 69769	1	Tappo	Plug	Bouchon	Verschluss	Tapón	
	2	8A00 28182	1	Cuscinetto (ø30xø72x19mm)	Bearing (ø30xø72x19 mm)	Roulement (ø30xø72x19 mm)	Lager (ø30xø72x19 mm)	Cojinete (ø30xø72x19mm)	
	3	8000 59975	1	Cuscinetto (ø25xø52x15mm)	Bearing (ø25xø52x15 mm)	Roulement (ø25xø52x15 mm)	Lager (ø25xø52x15 mm)	Cojinete (ø25xø52x15mm)	
	4	8000 59976	1	Cuscinetto (ø17xø47x14mm)	Bearing (ø17xø47x14 mm)	Roulement (ø17xø47x14 mm)	Lager (ø17xø47x14 mm)	Cojinete (ø17xø47x14mm)	
	5	8000 61263	1	Molla	Spring	Ressort	Feder	Resorte	
	6	8000 60476	1	Sfera	Ball	Bille	Kugel	Esfera	
	7	1614 59002	1	Bussola di riferimento	Bushing	Douille	Buchse	Manguito	
	8	1610 77601	1	Bussola di riferimento	Bushing	Douille	Buchse	Manguito	
	10	1610 77701	1	Bussola	Bushi,g	Douille	Buchse	Manguito	
	11	8B00 71154	1	Bussola	Bushing	Douille	Buchse	Manguito	
	12	8000 96874	1	Carter motore accoppiati compl.	Crankcase assy	Carter compl.	Kurberlgehaue kpl.	Carter motor completi	
	13	1611 65003	1	Guarnizione	Gasket	Garnitue	Dichtung	Junta	
	14	1615 34801	1	Valvola lamellare	Reed valve	Soupape lamellaire	Ventil lamellar	Válvula laminar	
	15	1615 10501	1	Supporto	Support	Support	Halterung	Soporte elástico	
	16	60N1 02866	2	Vite	Screw	Vis	Schraube	Tornillo	
	17	8000 68686	1	Tendicatena distr.	Chain adjuster	Tendeur de chaine	Kettenspanner	Tensor de cadena	
	18	1615 35902	1	Vite	Screw	Vis	Schraube	Tornillo	
	19	1513 72602	1	Anello di tenuta (ø30xø52x7 mm)	Seal ring (ø30xø52x7 mm)	Bague d'étanchéité (ø30xø52x7 mm)	Dichtungsring (ø30xø52x7 mm)	Anillo de retención (ø30xø52x7 mm)	
	20	8000 26970	1	Vite	Screw	Vis	Schraube	Tornillo	
	21	1611 68601	1	Selettore cambio	Selector	Selecteur	Waehler	Selector com.	
	22	1611 69201	1	Molla	Spring	Ressort	Feder	Resorte	
	23	8000 90054	1	Saltarello	Click	Cliquet	Strumhaken	Saltarelo	
	24	1611 68401	1	Molla	Spring	Ressort	Feder	Resorte	
	25	8000 47422	1	Vite	Screw	Vis	Schraube	Tornillo	
	26	8A00 37003	1	Rosetta piana	Washer	Rondelle	Scheibe	Arandela	
	27	1611 21601	1	Bussola	Bushing	Douille	Buchse	Manguito	
	28	1611 27101	1	Ingranaggio di rinvio (Z=25)	Gear (Z=25)	Engrange (Z=25)	Zahnrad (Z=25)	Engranaje (Z=25)	
	29	8000 40449	2	Cuscinetto a rullini	Needle bearing	Roulement à aiguilles	Nadelkäfig	Cojinete de rodillos	
	30	8000 38110	1	Rosetta di rasamento (0,3 mm)	Washer (0,3 mm)	Rondelle (0,3 mm)	Scheibe (0,3 mm)	Arandela (0,3 mm)	
	30	8B00 38110	1	Rosetta di rasamento (0,5 mm)	Washer (0,5 mm)	Rondelle (0,5 mm)	Scheibe (0,5 mm)	Arandela (0,5 mm)	





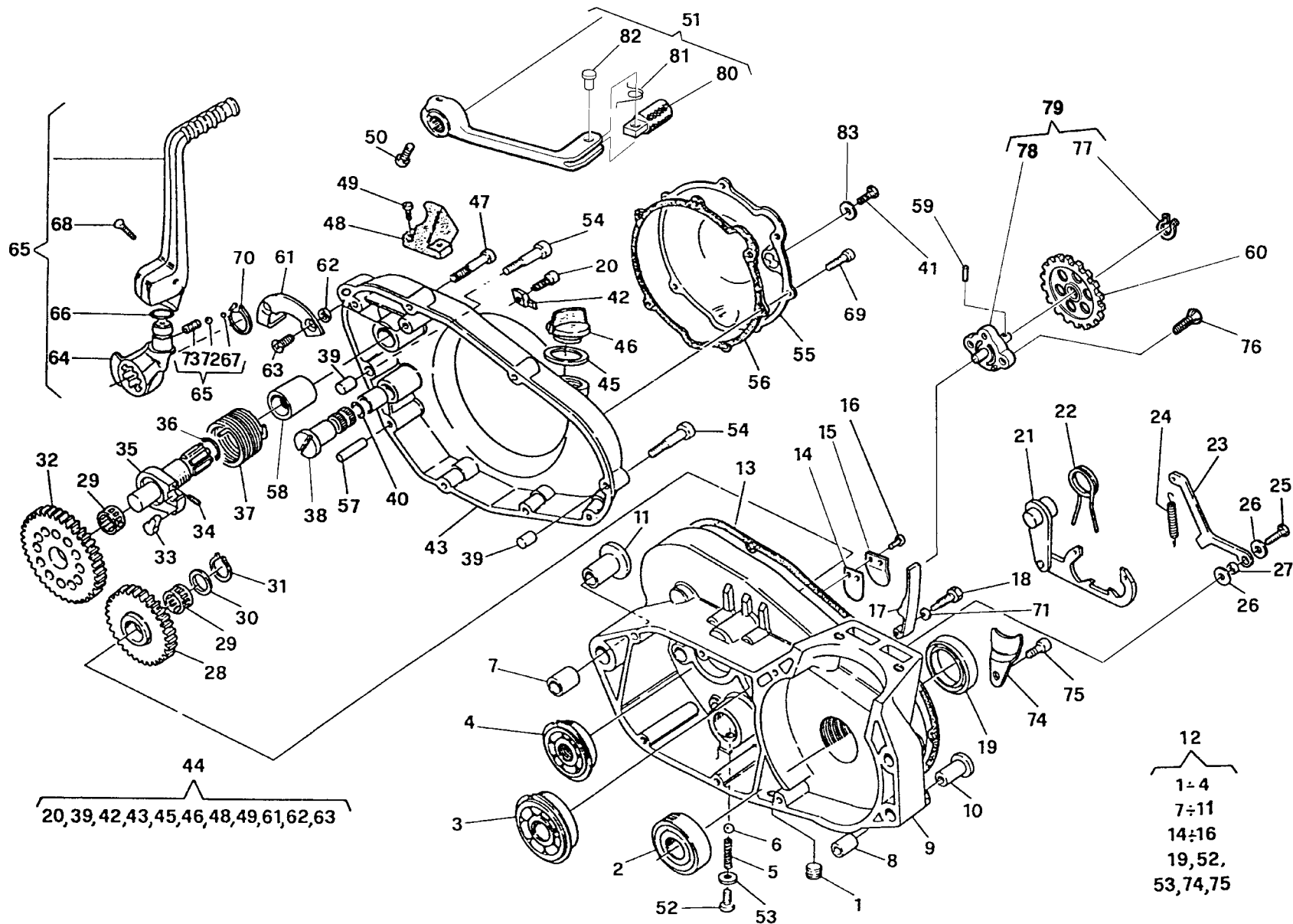
**TE 400/2001 ;
TE, TC 570 -
SM 570 R /
2001**

TAVOLA
DRAWING
TABLE
BILD
TABLA

7

**SEMICARTER SIN., AVVIAMENTO - L.H. HALF CRANKCASE, STARTING
CARTER G., DEMARRAGE - GEHAUSEDECKEL L., ANLASSER
BANCADA IZQ., ARRANQUE**

Note Notes Notas	Pos. No. Index Pos.	N. Cod. Code No. Nr. Code Code Nr N. Cod.	Q.tà Q.ty Q.te M.ge C.ad	DENOMINAZIONE	NAME	DESIGNATION	BESHREIBUNG	DENOMINACION	Validità Validity Validité Gültig Validez
	30	8F00 38110	1	Rosetta di rasamento (1,0 mm)	Washer (1,0 mm)	Rondelle (1,0 mm)	Scheibe (1,0 mm)	Arandela (1,0 mm)	
	31	66N0 21205	1	Anello di fermo	Stop ring	Bague d'arrêt	Haltering	Anillo de retención	
	32	1615 39101	1	Ingranaggio avviamento (Z=35)	Driven gear (Z=35)	Engranage conduit (Z=35)	Zahnrad (Z=35)	Engranaje conducto (Z=35)	
	33	1611 68001	1	Saltarello	Click	Cliquet	Strumhaken	Saltarello	
	34	1611 68101	1	Molla	Spring	Ressort	Feder	Resorte	
	35	1611 67702	1	Albero avviamento	Starter crank shaft	Arbre de démarrage	Kickstarterwelle	Eje arranque	
	36	8000 60475	2	Anello OR	O-Ring	Bague OR	O-Ring	Anillo OR	
	37	1616 36201	1	Molla	Spring	Ressort	Feder	Resorte	
	38	1611 74601	1	Albero pedale cambio	Gearbox pedal shaft	Arbre pédale change de vitesse	Pedal Umsteuerungswelle	Eje pedal cambio	
	39	1611 70801	2	Spina di riferimento	Pin	Goupille	Stift	Clavija	
	40	8000 60474	2	Anello OR	O-Ring	Bague OR	O-Ring	Anillo OR	
	41	8000 35099	1	Vite livello olio	Oil level screw	Vis controle huile	Olcontrolschraube	Tornillo nivel aceite	
	42	8000 68710	1	Gommino	Rubber pad	Pièce caoutchouc	Gummstück	Junta de goma	
	43	8A00 67194	1	Coperchio trasmissione	Cover	Couvercle	Deckel	Tapa	
	44	8C00 75764	1	Coperchio trasmissione compl.	Cover assy	Couvercle compl.	Deckel Kpl.	Tapa compl.	
	45	8000 27960	1	Guarnizione	Gasket	Garnitue	Dichtung	Junta	
	46	8000 36786	1	Tappo	Plug	Bouchon	Verschluss	Tapón	
	47	60N1 02512	6	Vite (M6X35 mm)	Screw (M6X35 mm)	Vis (M6X35 mm)	Schraube (M6X35 mm)	Tornillo (M6X35 mm)	
	48	8000 68584	1	Tampone ferma pedale	Pad	Tampon	Stopfen	Tampón	
	49	60N1 02900	2	Vite	Screw	Vis	Schraube	Tornillo	
	50	60N1 02510	1	Vite	Screw	Vis	Schraube	Tornillo	
	51	8000 92944	1	Leva cambio compl.	Gearchange lever	Levier comm. vitesse	Schalthebel	Palanca del cambio	
	52	8000 66101	1	Vite	Screw	Vis	Schraube	Tornillo	
	53	8000 47763	1	Bussola	Bushing	Douille	Buchse	Manguito	
	54	60N1 02513	2	Vite (M6X40 mm)	Screw (M6X40 mm)	Vis (M6X40 mm)	Schraube (M6X40 mm)	Tornillo (M6X40 mm)	
	55	80A0 96889	1	Coperchio	Cover	Couvercle	Deckel	Tapa	
	56	8000 96890	1	Guarnizione	Gasket	Garnitue	Dichtung	Junta	
	57	8000 60477	1	Spina di riferimento	Pin	Goupille	Stift	Clavija	
	58	1614 46901	1	Bussola	Bushing	Douille	Buchse	Manguito	
	59	8C00 27690	1	Rullino	Roller	Aiguille	Rolle	Rodillo	
	60	8000 90052	1	Ingranaggio pompa	Pump gear	Engrenage	Zahnrad	Engranaje	





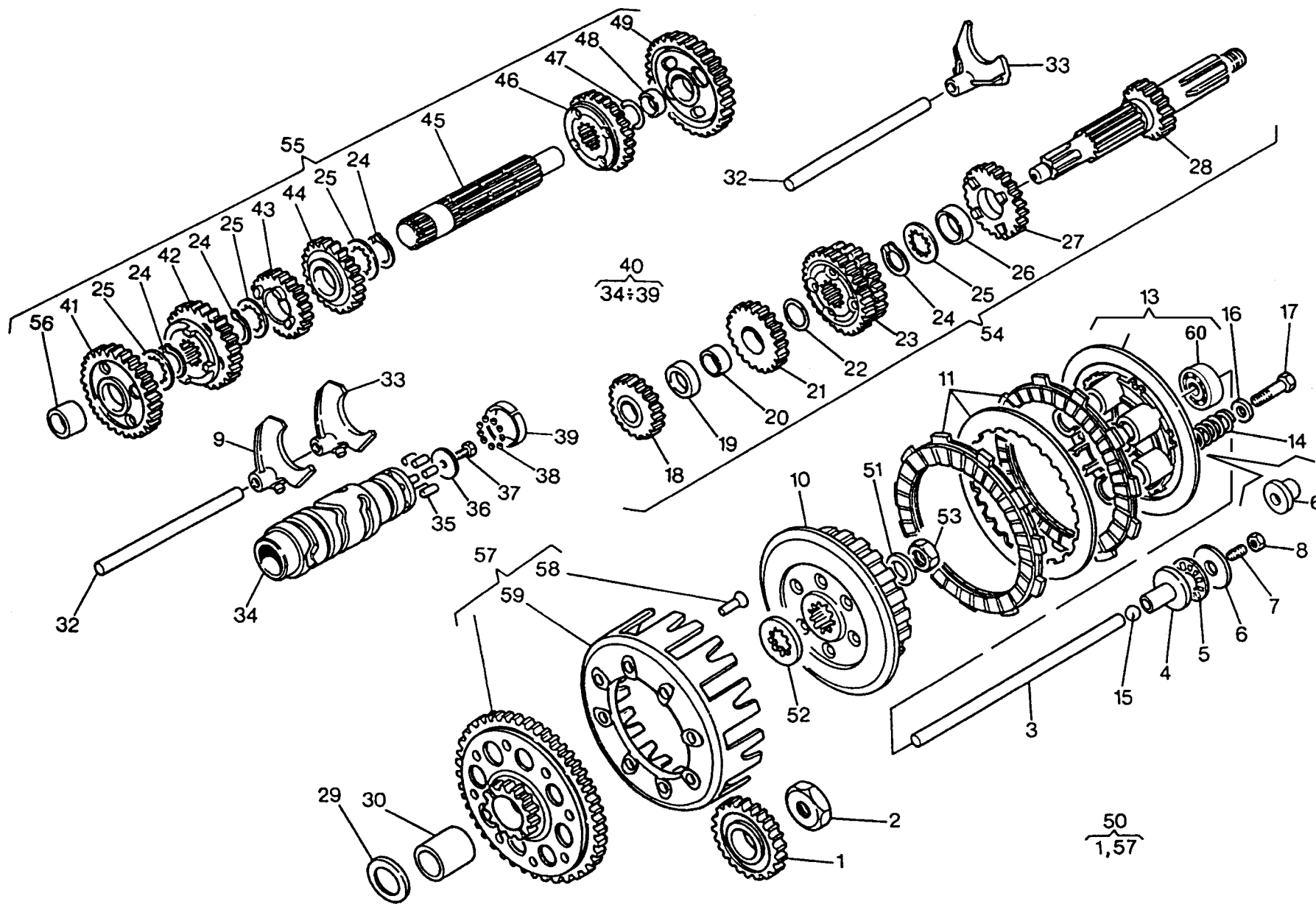
TE 400/2001 ;
TE, TC 570 -
SM 570 R /
2001

TAVOLA
DRAWING
TABLE
BILD
TABLA

7

SEMICARTER SIN., AVVIAMENTO - L.H. HALF CRANKCASE, STARTING
CARTER G., DEMARRAGE - GEHAUSEDECKEL L., ANLASSER
BANCADA IZQ., ARRANQUE

Note Notes Notas	Pos. No. Index Pos.	N. Cod. Code No. Nr. Code Code Nr N. Cod.	Q.tà Q.ty Q.te M.ge C.ad	DENOMINAZIONE	NAME	DESIGNATION	BESHREIBUNG	DENOMINACION	Validità Validity Validité Gültig Validez
	61	1611 70401	1	Piastrina fine corsa	Plate	Plaquette	Plättchen	Placa	
	62	1611 70601	2	Distanziale	Spacer	Entretoise	Distanzstück	Separador	
	63	8000 60577	2	Vite	Screw	Vis	Schraube	Tornillo	
	64	8000 68174	1	Mozzetto	Hub	Moyeau	Radnabe	Cubo	
	65	8000 84321	1	Pedale avviamento completo	Pedal	Pedale	Pedal	Pedal	
	66	8000 31271	1	Anello OR	O-Ring	Bague OR	O-Ring	Anillo OR	
	67	1611 08501	1	Tappo	Plug	Bouchon	Verschluss	Tapón	
	68	8000 58140	1	Vite	Screw	Vis	Schraube	Tornillo	
	69	60N1 07335	6	Vite	Screw	Vis	Schraube	Tornillo	
	70	66N0 21208	1	Anello di fermo	Stop ring	Bague d'arrêt	Haltering	Anillo de retención	
	71	8000 45194	1	Rosetta	Washer	Rondelle	Scheibe	Arandela	
	72	8000 60472	1	Sfera	Ball	Bille	Kugel	Esfera	
	73	1611 08401	1	Molla	Spring	Ressort	Feder	Resorte	
	74	8000 61269	1	Piastrina	Plate	Plaquette	Plättchen	Placa	
	75	60N1 02504	1	Vite	Screw	Vis	Schraube	Tornillo	
	76	8000 60577	2	Vite	Screw	Vis	Schraube	Tornillo	
	77	8000 90057	1	Anello elastico	Split ring	Anneau ressort	Sprengring	Anillo elástico	
	78	8000 89829	1	Pompa olio	Oil pump	Pompe huile	ölpumpen	Bombeadora aceite	
	79	8000 90056	1	Ass. pompa olio	Oil pump assy	Groupe pompe huile	ölpumpen Kpl	Grupo bombeadora aceite	
	80	8000 70215	1	Pedalino	Pedal	Pedale	Pedal	Pedal	
	81	8000 70216	1	Molla	Spring	Ressort	Feder	Resorte	
	82	8000 70217	1	Ribattino	Rivet	Rivet	Niet	Remache	
	83	8000 64988	1	Rosetta piana	Washer	Rondelle	Scheibe	Arandela	





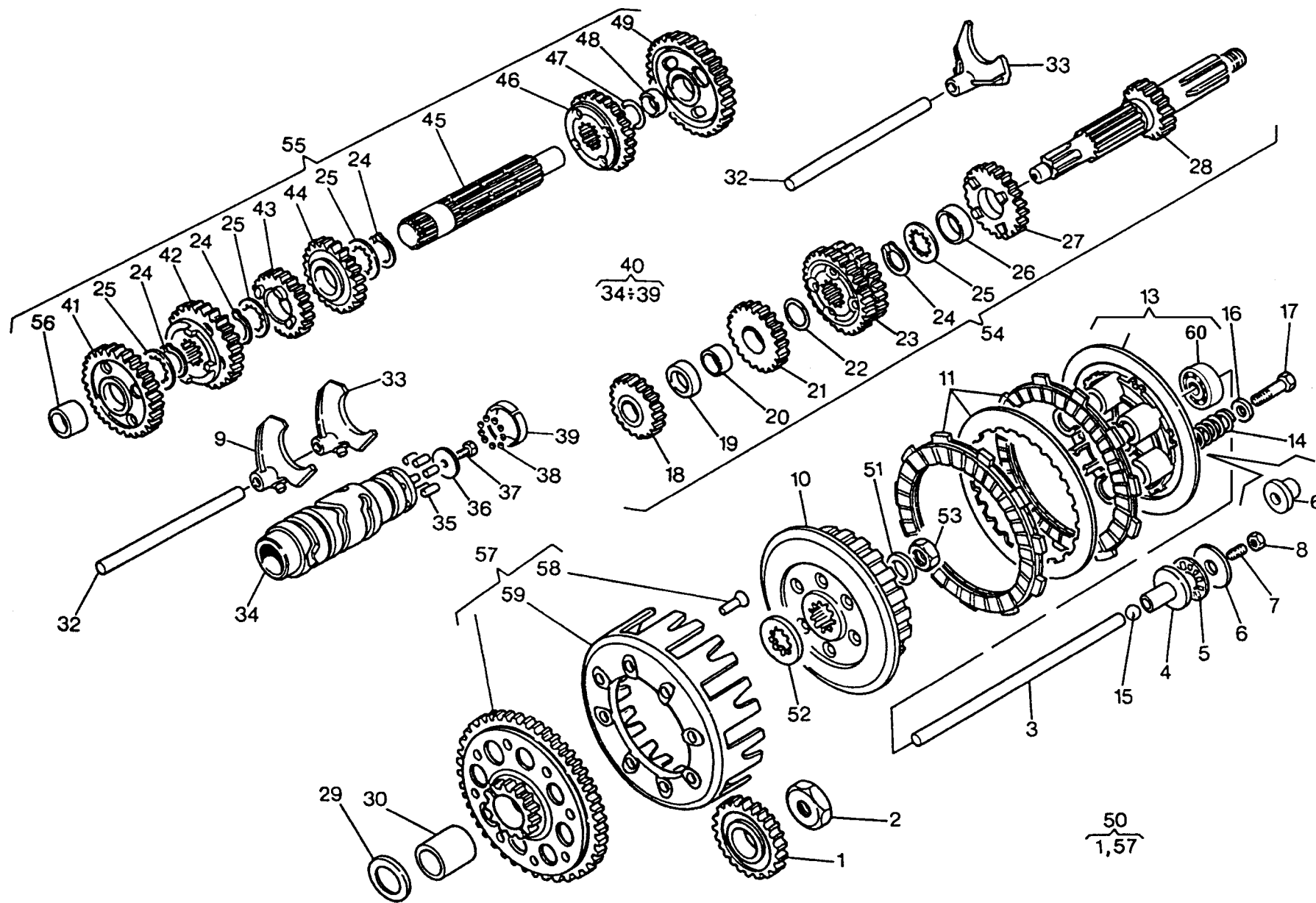
TE 400/2001 ;
TE, TC 570 -
SM 570 R /
2001

TAVOLA
DRAWING
TABLE
BILD
TABLA

8

CAMBIO, COMANDO CAMBIO, FRIZIONE - TRANSMISSION, SHIFTER, CLUTCH
BOITE DE VITESSE, COMMANDE DE VITESSE, EMBRAYAGE
WECHSELGETRIEBE, GANGSCHALTUNG, KUPPLUNG - CAMBIO, MANDO CAMBIO, EMBRAGUE

Note Notes Notas	Pos. No. Index Pos.	N. Cod. Code No. Nr. Code Code Nr N. Cod.	Q.tà Q.ty Q.te M.ge C.ad	DENOMINAZIONE	NAME	DESIGNATION	BESHREIBUNG	DENOMINACION	Validità Validity Validité Gültig Validez
	1	8000 69715	1	Ingranaggio conduttore	Driving gear	Engrange conducteur	Zahnrad	Engranaje conductor	
	2	8000 59965	1	Dado	Nut	Ecrou	Mutter	Tuerca	
	3	1615 31502	1	Asta di forza	Fork tube	Barre de force	Druckstab	Varilla de fuerza	
	4	8000 96754	1	Piattello	Plate	Plateau	Teller	Placa	
	5	8000 35780	1	Cuscinetto assiale	Bearing	Roulement	Kugellager	Cojinete	
	6	8000 35781	1	Rosetta	Washer	Rondelle	Scheibe	Arandela	
	7	8000 54692	1	Vite	Screw	Vis	Schraube	Tornillo	
	8	61N1 15062	1	Dado	Nut	Ecrou	Mutter	Tuerca	
	9	8000 63425	1	Forcella 3ª vel.	Fork	Fourche	Gabel	Horquilla	
	10	8A00 96746	1	Mozzo frizione	Hub	Moyeau	Radnabe	Cubo	
	11	8000 81511	7	Disco conduttore	Driving disc	Disque conducteur	Belagscheibe	Disco conductor	
	11	8A00 81510	6	Disco condotto	Driven disc	Disque conduit	Stahlscheibe	Disco conducido	
	13	8000 81508	1	Piastra spingidischi	Plate	Plaque	Platte	Placa	
	14	8000 96888	6	Molla frizione	Clutch spring	Ressort embrayage	Kupplungsfeder	Resorte embrague	
	15	6BN0 21509	1	Sfera	Ball	Bille	Kugel	Esfera	
	16	8000 21535	6	Rosetta	Washer	Rondelle	Scheibe	Arandela	
	17	60N1 07335	6	Vite	Screw	Vis	Schraube	Tornillo	
	18	1612 36201	1	Ingranaggio 2ª A.P. (Z=16)	Main shaft 2nd gear (Z=16)	Engrenage 2ème vitesse A.P. (Z=16)	Zahnw. f. 2. Geschw. Antriebsw. (Z=16)	Engranaje 2º velocidad Eje P. (Z=16)	
	19	1612 48101	1	Distanziale	Spacer	Entretoise	Distanzstück	Separador	
	20	1612 48001	1	Bussola	Bushing	Douille	Buchse	Manguito	
	21	1612 36301	1	Ingranaggio 3ª A.P. (Z=19)	Main shaft 3rd gear (Z=19)	Engrenage 3ème vitesse A.P. (Z=19)	Zahnw. f. 3. Geschw. Antriebsw. (Z=19)	Engranaje 3º velocidad Eje P. (Z=19)	
	22	1612 84201	1	Rosetta	Washer	Rondelle	Scheibe	Arandela	
	23	1612 39001	1	Ingran. 5ª e 6ª A.P. (Z=25/27)	Gear 5th - 6th speed (Z=25/27)	Engrenage 5ème 6ème (Z=25/27)	Zahnrad 5. - 6. Gang (Z=25/27) (Z=25/27)	Engranaje 5º - 6º velocidad (Z=25/27)	
	24	66N0 21211	4	Anello di fermo	Stop ring	Bague d'arrêt	Haltering	Anillo de retención	
	25	1611 71701	4	Rosetta	Washer	Rondelle	Scheibe	Arandela	
	26	8000 63821	1	Bussola	Bushing	Douille	Buchse	Manguito	
	27	1611 83701	1	Ingranaggio 4ª A.P. (Z=23)	Main shaft 4th gear (Z=23)	Engrenage 4ème vitesse A.P. (Z=23)	Zahnw. f. 4. Geschw. Antriebsw. (Z=23)	Engranaje 4º velocidad Eje P. (Z=23)	





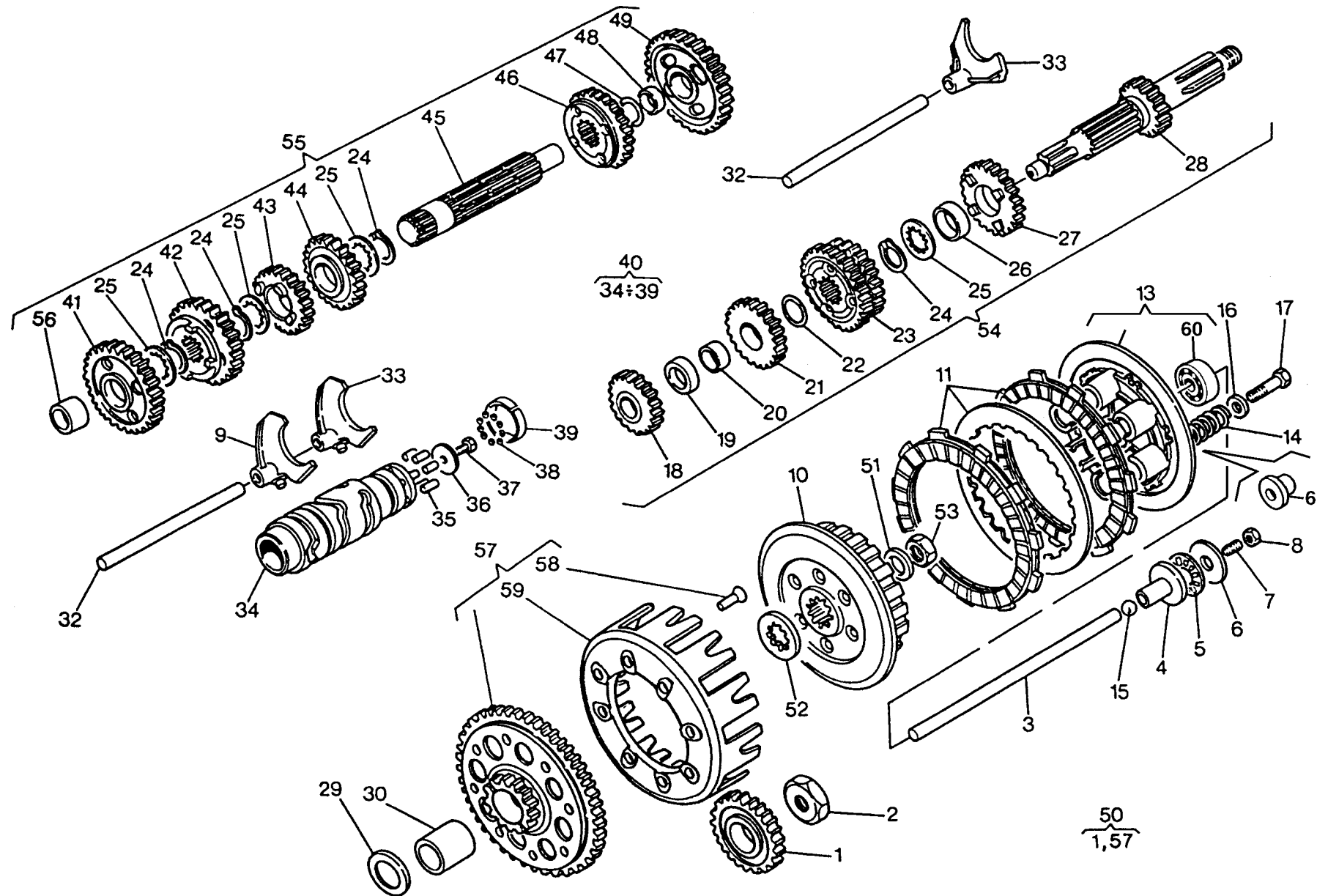
**TE 400/2001 ;
TE 570 - SM 570 R
/2001**

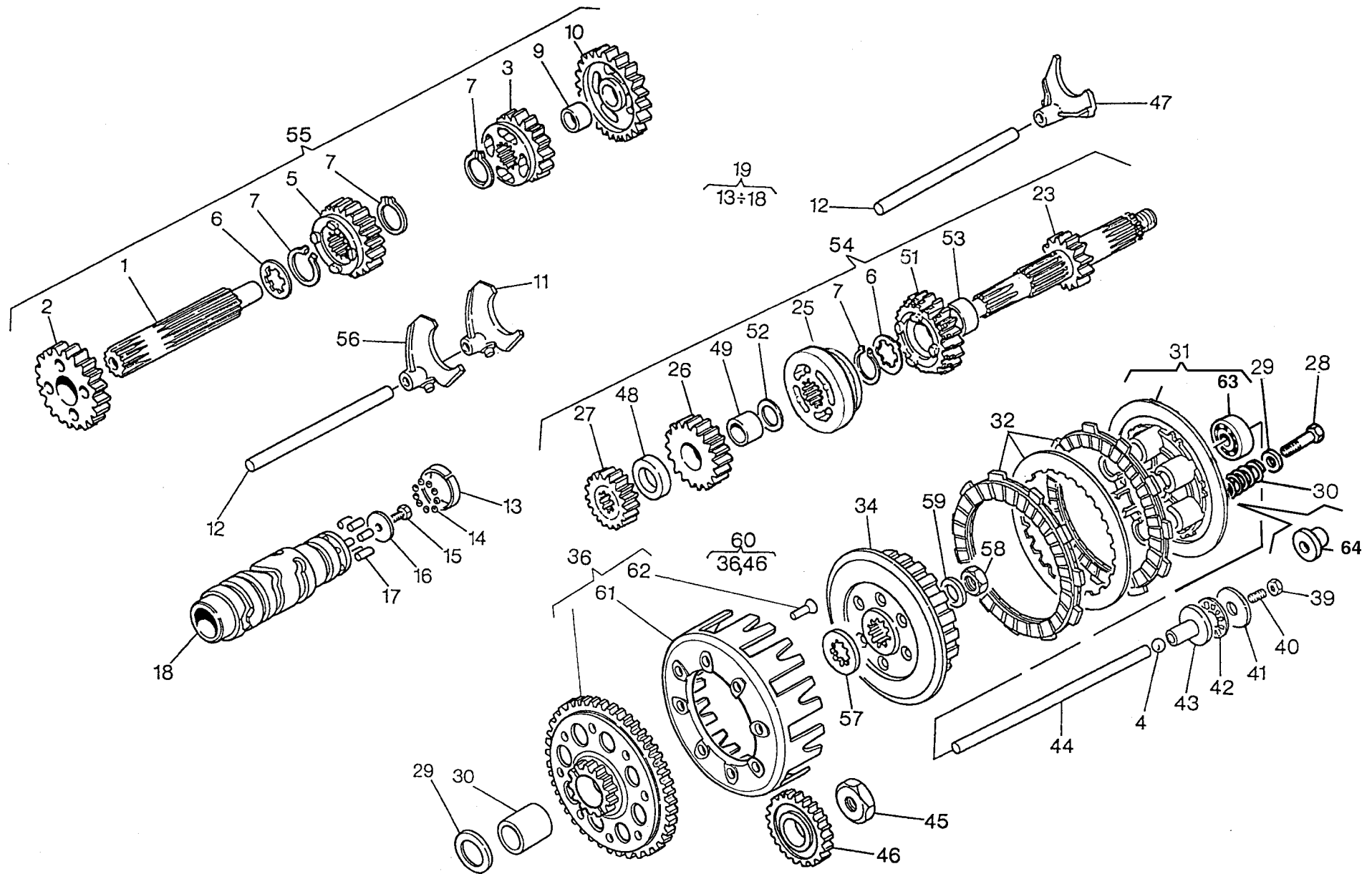
TAVOLA
DRAWING
TABLE
BILD
TABLA

8

**CAMBIO, COMANDO CAMBIO, FRIZIONE - TRANSMISSION, SHIFTER, CLUTCH
BOITE DE VITESSE, COMMANDE DE VITESSE, EMBRAYAGE
WECHSELGETRIEBE, GANGSCHALTUNG, KUPPLUNG - CAMBIO, MANDO CAMBIO, EMBRAGUE**

Note Notes Notas	Pos. No. Index Pos.	N. Cod. Code No. Nr. Code Code Nr N. Cod.	Q.tà Q.ty Q.te M.ge C.ad	DENOMINAZIONE	NAME	DESIGNATION	BESHREIBUNG	DENOMINACION	Validità Validity Validité Gültig Validez
	28	8000 69736	1	Albero primario	Main shaft	Arbre primaire	Hauptwelle	Eje primario	
	29	8E00 30053	1	Rosetta di rasamento	Washer	Rondelle	Scheibe	Arandela	
	30	1615 38801	1	Bussola	Bushing	Douille	Buchse	Manguito	
	32	1611 69901	2	Perno	Pin	Pivot	Bolzen	Perno	
	33	1612 38401	2	Forcella cambio	Fork	Fourche	Gabel	Horquilla	
	35	8000 35823	6	Rullino	Roller	Aiguille	Rolle	Rodillo	
	36	8000 30326	1	Rosetta	Washer	Rondelle	Scheibe	Arandela	
	37	8000 60473	1	Vite	Screw	Vis	Schraube	Tornillo	
	38	8000 60472	11	Sfera	Ball	Bille	Kugel	Esfera	
	39	1612 69901	1	Anello esterno	Ring	Bague	Ring	Anillo	
	40	1611 70101	1	Albero forcelle cambio compl.	Driving shaft gearbox forks	Arbre comm. fourches trans.	Antriebswelle Schaltgabel	Eje mando horquilla cambio	
	41	1612 36502	1	Ingranaggio 2ª A.S. (Z=29)	Secondary shaft 2nd gear (Z=29)	Engrenage 2ème vitesse A.S. (Z=29)	Zah. f. 2. Geschw. Vorgelegew. (Z=29)	Engranaje 2º velocidad Eje S. (Z=29)	
	42	8000 63424	1	Ingranaggio 3ª A.S. (Z=26)	Secondary shaft 3rd gear (Z=26)	Engrenage 3ème vitesse A.S. (Z=26)	Zah. f. 3. Geschw. Vorgelegew. (Z=26)	Engranaje 3º velocidad Eje S. (Z=26)	
	43	1612 35701	1	Ingranaggio 6ª A.S. (Z=20)	Secondary shaft 6th gear (Z=20)	Engrenage 6ème vitesse A.S. (Z=20)	Zah. f. 6. Geschw. Vorgelegew. (Z=20)	Engranaje 6º velocidad Eje S. (Z=20)	
	44	1611 71501	1	Ingranaggio 5ª A.S. (Z=22)	Secondary shaft 5th gear (Z=22)	Engrenage 5ème vitesse A.S. (Z=22)	Zah. f. 5. Geschw. Vorgelegew. (Z=22)	Engranaje 5º velocidad Eje S. (Z=22)	
	45	8000 60463	1	Albero secondario	Layshaft	Arbre secondaire	Vorgelegewelle	Eje secundario	
	46	1612 38801	1	Ingranaggio 4ª A.S. (Z=24)	Secondary shaft 4th gear (Z=24)	Engrenage 4ème vitesse A.S. (Z=24)	Zah. f. 4. Geschw. Vorgelegew. (Z=24)	Engranaje 4º velocidad Eje S. (Z=24)	
	47	1513 71401	1	Rosetta	Washer	Rondelle	Scheibe	Arandela	
	48	1612 41501	1	Bussola	Bushing	Douille	Buchse	Manguito	
	49	1612 36101	1	Ingranaggio 1ª A.S. (Z=34)	Gear 1st speed (Z=34)	Engranage 1ère (Z=34)	Zahnrad 1. Gang (Z=34)	Engranaje 1º velocidad (Z=34)	
	50	8000 69729	1	Coppia ingran. trasm. primaria	Set of matched primary	Engrenages trans. prim.	Stirnraderpaar	Copla engranaje trans. primaria	
	51	8000 36857	1	Rosetta di sicurezza	Washer	Rondelle	Scheibe	Arandela	
	52	8A00 38350	1	Rosetta	Washer	Rondelle	Scheibe	Arandela	
	53	8000 36856	1	Dado	Nut	Ecrou	Mutter	Tuerca	
	54	8000 69737	1	Albero primario completo	Main shaft	Arbre primaire	Hauptwelle	Eje principal completo	







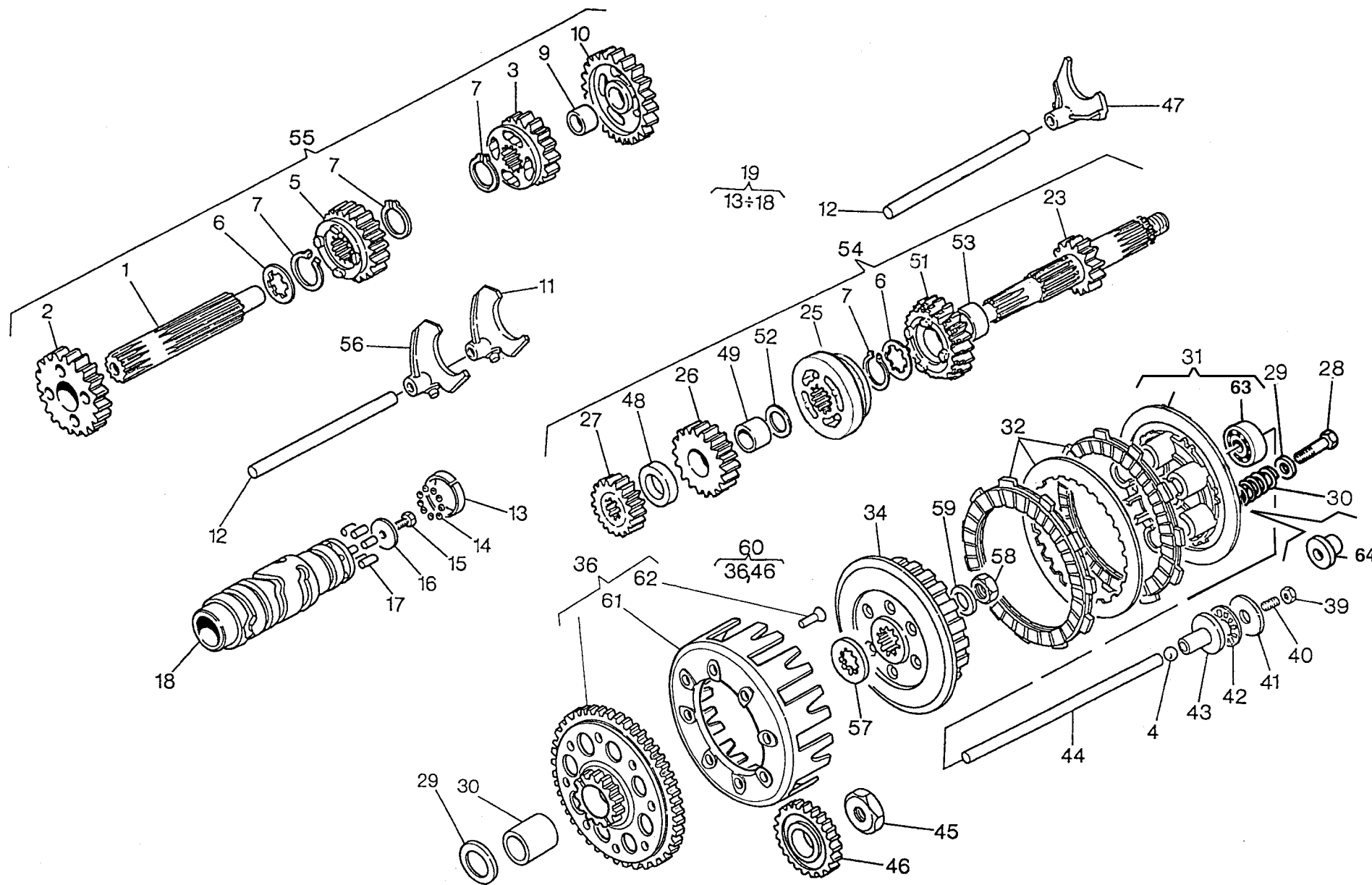
TC570/2001

TAVOLA
DRAWING
TABLE
BILD
TABLA

8A

**CAMBIO, COMANDO CAMBIO, FRIZIONE - TRANSMISSION, SHIFTER, CLUTCH
BOITE DE VITESSE, COMMANDE DE VITESSE, EMBRAYAGE
WECHSELGETRIEBE, GANGSCHALTUNG, KUPPLUNG - CAMBIO, MANDO CAMBIO, EMBRAGUE**

Note Notes Notas	Pos. No. Index Pos.	N. Cod. Code No. Nr. Code Code Nr N. Cod.	Q.tà Q.ty Q.te M.ge C.ad	DENOMINAZIONE	NAME	DESIGNATION	BESHREIBUNG	DENOMINACION	Validità Validity Validité Gültig Validez
	1	8000 60526	1	Albero secondario	Layshaft	Arbre secondaire	Vorgelegewelle	Eje secundario	
	2	1616 02201	1	Ingranaggio 2 ^a A.S. (Z=26)	Secondary shaft 2nd gear (Z=26)	Engrenage 2ème vitesse A.S. (Z=26)	Zah. f. 2. Geschw. Vorgelegew. (Z=26)	Engranaje 2° velocidad Eje S. (Z=26)	
	3	8000 80861	1	Ingranaggio 4 ^a A.S. (Z=24)	Secondary shaft 4th gear (Z=24)	Engrenage 4ème vitesse A.S. (Z=24)	Zah. f. 4. Geschw. Vorgelegew. (Z=24)	Engranaje 4° velocidad Eje S. (Z=24)	
	4	6BN0 21509	1	Sfera	Ball	Bille	Kugel	Esfera	
	5	8000 80860	1	Ingranaggio 3 ^a A.S. (Z=24)	Secondary shaft 3rd gear (Z=24)	Engrenage 3ème vitesse A.S. (Z=24)	Zah. f. 3. Geschw. Vorgelegew. (Z=24)	Engranaje 3° velocidad Eje S. (Z=24)	
	6	1611 71701	2	Rosetta	Washer	Rondelle	Scheibe	Arandela	
	7	66N0 21211	4	Anello di fermo	Stop ring	Bague d'arrêt	Haltering	Anillo de retención	
	9	1612 41501	1	Bussola	Bushing	Douille	Buchse	Manguito	
	10	8000 82213	1	Ingranaggio 1 ^a A.S. (Z=28)	Gear 1st speed (Z=28)	Engranage 1ère (Z=28)	Zahnrad 1. Gang (Z=28)	Engranaje 1° velocidad (Z=28)	
	11	1612 38401	1	Forcella cambio	Fork	Fourche	Gabel	Horquilla	
	12	1611 69901	2	Perno	Pin	Pivot	Bolzen	Perno	
	13	1612 69901	1	Anello esterno	Ring	Bague	Ring	Anillo	
	14	8000 60472	11	Sfera	Ball	Bille	Kugel	Esfera	
	15	8000 60473	1	Vite	Screw	Vis	Schraube	Tornillo	
	16	8000 30326	1	Rosetta	Washer	Rondelle	Scheibe	Arandela	
	17	8000 35823	6	Rullino	Roller	Aiguille	Rolle	Rodillo	
	19	8000 87566	1	Albero forcelle cambio compl.	Driving shaft gearbox forks	Arbre comm. fourches trans.	Antriebswelle Schaltgabel	Eje mando horquilla cambio	
	20	8E00 30053	1	Rosetta di rasamento	Washer	Rondelle	Scheibe	Arandela	
	22	1615 38801	1	Bussola	Bushing	Douille	Buchse	Manguito	
	23	8000 82212	1	Albero primario (Z=17)	Main shaft (Z=17)	Arbre primaire (Z=17)	Hauptwelle (Z=17)	Eje primario (Z=17)	
	25	8000 80854	1	Distanziale innesto 3 ^a A.P.	Spacer 3th speed	Entretoise 3ème	Distanzstück 3. Gang	Separador 3° velocidad	
	26	8000 80855	1	Ingranaggio 3 ^a A.P. (Z=21)	Main shaft 3rd gear (Z=21)	Engrenage 3ème vitesse A.P. (Z=21)	Zahn. f. 3. Geschw. Antriebsw. (Z=21)	Engranaje 3° velocidad Eje P. (Z=21)	
	27	1616 01701	1	Ingranaggio 2 ^a A.P. (Z=19)	Main shaft 2nd gear (Z=19)	Engrenage 2ème vitesse A.P. (Z=19)	Zahn. f. 2. Geschw. Antriebsw. (Z=19)	Engranaje 2° velocidad Eje P. (Z=19)	
	28	60N1 07335	6	Vite	Screw	Vis	Schraube	Tornillo	
	29	8000 21535	6	Rosetta	Washer	Rondelle	Scheibe	Arandela	
	30	8000 96888	6	Molla frizione	Clutch spring	Ressort embrayage	Kupplungsfeder	Resorte embrague	





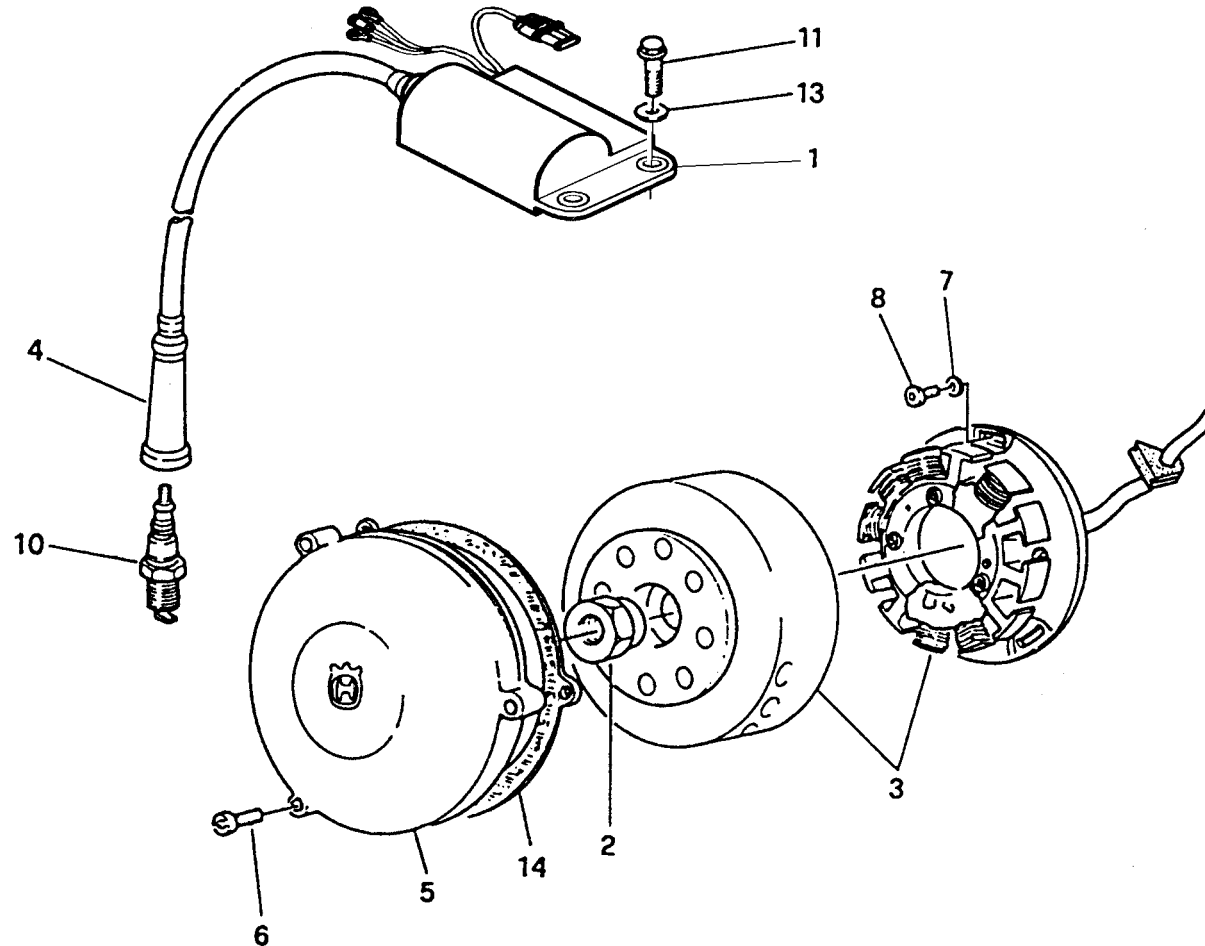
TC570/2001

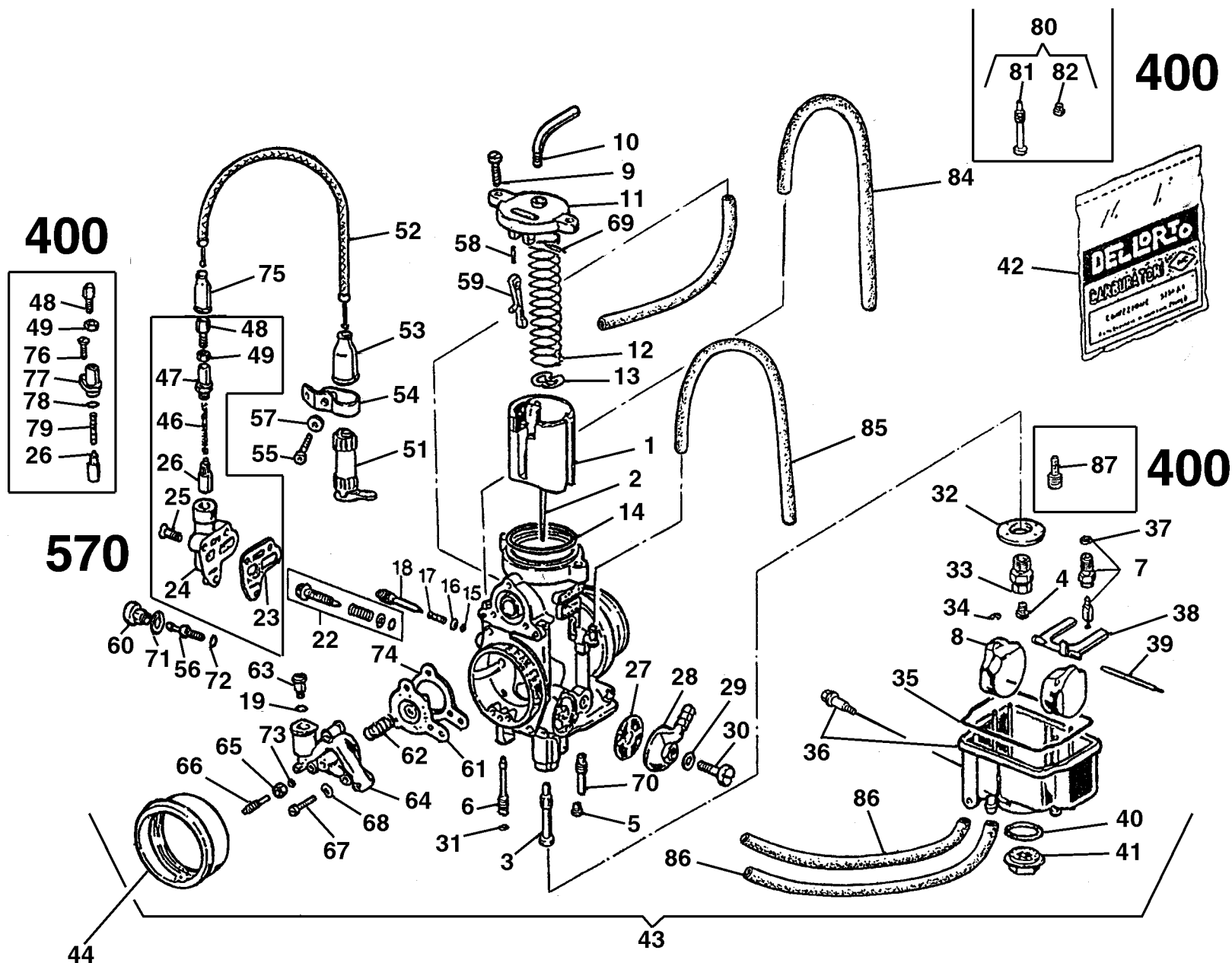
TAVOLA
DRAWING
TABLE
BILD
TABLA

8A

**CAMBIO, COMANDO CAMBIO, FRIZIONE - TRANSMISSION, SHIFTER, CLUTCH
BOITE DE VITESSE, COMMANDE DE VITESSE, EMBRAYAGE
WECHSELGETRIEBE, GANGSCHALTUNG, KUPPLUNG - CAMBIO, MANDO CAMBIO, EMBRAGUE**

Note Notes Notas	Pos. No. Index Pos.	N. Cod. Code No. Nr. Code Code Nr N. Cod.	Q.tà Q.ty Q.te M.ge C.ad	DENOMINAZIONE	NAME	DESIGNATION	BESHREIBUNG	DENOMINACION	Validità Validity Validité Gültig Validez
	31	8000 48138	1	Piastra spingidischi	Plate	Plaque	Platte	Placa	
	32	8A00 88966	1	Ass. gruppo frizione	Clutch group assy	Groupe embrayage compl.	Kupplungsgruppe Kpl	Grupo embrague compl.	
	34	8A00 96746	1	Mozzo frizione	Hub	Moyeau	Radnabe	Cubo	
	36	8000 69722	1	Campana frizione completo	Clutch housing compl.	Cage embrayage compl.	Kupplungskorb kpl.	Campana embrague compl.	
	39	61N1 15062	1	Dado	Nut	Ecrou	Mutter	Tuerca	
	40	8000 54692	1	Vite	Screw	Vis	Schraube	Tornillo	
	41	8000 35781	1	Rosetta	Washer	Rondelle	Scheibe	Arandela	
	42	8000 35780	1	Cuscinetto assiale	Bearing	Roulement	Kugellager	Cojinete	
	43	8000 96754	1	Piattello	Plate	Plateau	Teller	Placa	
	44	1615 31502	1	Asta di forza	Fork tube	Barre de force	Druckstab	Varilla de fuerza	
	45	8000 59965	1	Dado	Nut	Ecrou	Mutter	Tuerca	
	46	8000 69715	1	Ingranaggio conduttore	Driving gear	Engrange conducteur	Zahnrad	Engranaje conductor	
	47	1616 01501	1	Forcella cambio	Fork	Fourche	Gabel	Horquilla	
	48	1616 02701	1	Distanziale	Spacer	Entretoise	Distanzstück	Separador	
	49	1616 36001	1	Bussola	Bushing	Douille	Buchse	Manguito	
	51	8000 80856	1	Ingranaggio 4 ^a A.P. (Z=24)	Main shaft 4th gear (Z=24)	Engrenage 4ème vitesse A.P. (Z=24)	Zahnw. f. 4. Geschw. Antriebsw. (Z=24)	Engranaje 4° velocidad Eje P. (Z=24)	
	52	1612 84201	1	Rosetta	Washer	Rondelle	Scheibe	Arandela	
	53	8000 63798	1	Bussola	Bushing	Douille	Buchse	Manguito	
	54	8000 87251	1	Albero primario completo	Main shaft	Arbre primaire	Hauptwelle	Eje principal completo	
	55	8000 87250	1	Albero secondario completo	Layshaft compl.	Arbre secondaire compl.	Vorgelegewelle kpl.	Eje secundario completo compl.	
	56	8000 63425	1	Forcella 3 ^a vel. sul secondario	Fork	Fourche	Gabel	Horquilla	
	57	8A00 38350	1	Rosetta	Washer	Rondelle	Scheibe	Arandela	
	58	8000 36856	1	Dado	Nut	Ecrou	Mutter	Tuerca	
	59	8000 36857	1	Rosetta di sicurezza	Washer	Rondelle	Scheibe	Arandela	
	60	8000 69729	1	Coppia ingran. trasm. primaria	Set of matched primary	Engrenages trans. prim.	Stirnradpaar	Copla engranaje trans. primaria	
	61	8000 69723	1	Campana frizione	Clutch housing	Cage embrayage	Kupplungskorb	Campana embrague	
	62	63N0 16374	8	Ribattino	Rivet	Rivet	Niet	Remache	
	63	8000 34317	1	Cuscinetto (ø12xø28x8 mm)	Bearing (ø12xø28x8 mm)	Roulement (ø12xø28x8 mm)	Lager (ø12xø28x8 mm)	Cojinete (ø12xø28x8 mm)	
	64	8000 81519	1	Scodellino	Cup	Cuvette	Teller	Cubeta	







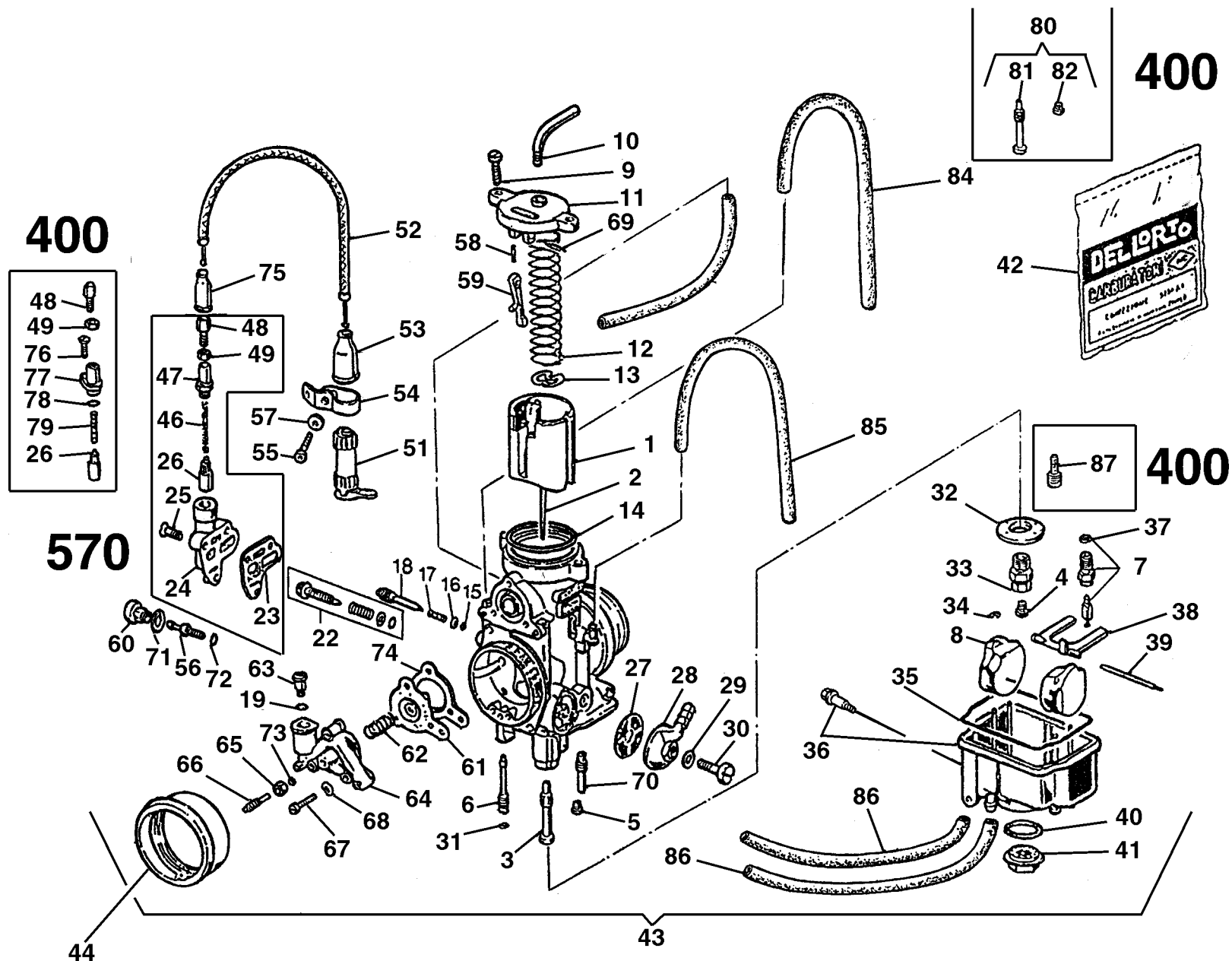
**TE 400/2001 ;
TC 570/2001**

TAVOLA
DRAWING
TABLE
BILD
TABLA

10

**CARBURATORE - CARBURETOR
CARBURATEUR - VERGASER
CARBURADOR**

Note Notes Notas	Pos. No. Index Pos.	N. Cod. Code No. Nr. Code Code Nr N. Cod.	Q.tà Q.ty Q.te M.ge C.ad	DENOMINAZIONE	NAME	DESIGNATION	BESHREIBUNG	DENOMINACION	Validità Validity Validité Gültig Validez
570	1	8000 95695	1	Valvola gas (50/3)	Throttle valve 50 (50/3)	Papillon de gaz (50/3)	Drosselklappe (50/3)	Válvula (50/3)	
400	1	8A00 55248	1	Valvola gas (40/3)	Throttle valve (40/3)	Papillon de gaz (40/3)	Drosselklappe (40/3)	Válvula (40/3)	
	2	8Q00 27910	1	Spillo conico (K32)	Needle (K32)	Pointeau conique (K32)	Kon. Nadel (K32)	Pasador cónico (K32)	
570	3	8C00 24058	1	Polverizzatore (264 AB)	Fuel nozzle (264 AB)	Pulvérisateur (264 AB)	Einspritzdüse (264 AB)	Pulverizador (264 AB)	
400	3	8A00 24058	1	Polverizzatore (260 AB)	Fuel nozzle (260 AB)	Pulvérisateur (260 AB)	Einspritzdüse (260 AB)	Pulverizador (260 AB)	
570	4	80U0 12041	1	Getto massimo (170)	Main jet (170)	Gicleur principal (170)	Hauptdüse (170)	Chiclé máximo (170)	
570 D	4	8AN0 12041	1	Getto massimo (175)	Main jet (175)	Gicleur principal (175)	Hauptdüse (175)	Chiclé máximo (175)	
570 D	4	8AP0 12041	1	Getto massimo (180)	Main jet (180)	Gicleur principal (180)	Hauptdüse (180)	Chiclé máximo (180)	
570 D	4	80V0 12041	1	Getto massimo (185)	Main jet (185)	Gicleur principal (185)	Hauptdüse (185)	Chiclé máximo (185)	
400	4	80U0 12041	1	Getto massimo (170)	Main jet (170)	Gicleur principal (170)	Hauptdüse (170)	Chiclé máximo (170)	
400 D	4	80P0 12041	1	Getto massimo (155)	Main jet (155)	Gicleur principal (155)	Hauptdüse (155)	Chiclé máximo (155)	
400 D	4	80Q0 12041	1	Getto massimo (160)	Main jet (160)	Gicleur principal (160)	Hauptdüse (160)	Chiclé máximo (160)	
400 D	4	80R0 12041	1	Getto massimo (165)	Main jet (165)	Gicleur principal (165)	Hauptdüse (165)	Chiclé máximo (165)	
570	5	8GA0 05761	1	Getto minimo (62)	Idle jet (62)	Gicleur minimum (62)	Leerlaufdüse (62)	Chiclé mínimo (62)	
570 D	5	8PA0 05761	1	Getto minimo (65)	Idle jet (65)	Gicleur minimum (65)	Leerlaufdüse (65)	Chiclé mínimo (65)	
400	5	8B00 05761	1	Getto minimo (60)	Idle jet (60)	Gicleur minimum (60)	Leerlaufdüse (60)	Chiclé mínimo (60)	
570	6	80A0 12032	1	Getto avviamento da (60)	Starting jet (60)	Gicleur de starter (60)	Starterdüse (60)	Chiclé arranque (60)	
400	6	80H0 12032	1	Getto avviamento (45)	Starting jet (45)	Gicleur de starter (45)	Starterdüse (45)	Chiclé arranque (45)	
570	7	8000 33109	1	Valvola a spillo (300)	Needle valve (300)	Soupape à pointeau (300)	Nadelventil (300)	Válvula de aguja (300)	
400	7	8000 25117	1	Valvola a spillo (250)	Needle valve (250)	Soupape à pointeau (250)	Nadelventil (250)	Válvula de aguja (250)	
	8	8000 90231	2	Galleggiante (g.4.0)	Float (g.4.0)	Flotteur (g.4.0)	Schwimmer (g.4.0)	Flotador (g.4.0)	
	9	8000 23981	2	Vite	Screw	Vis	Schraube	Tornillo	
	10	8000 67457	1	Tubetto	Tube	Tuyau	Rohr	Tubo	
570	11	8000 60480	1	Coperchio	Cover	Couvercle	Deckel	Tapa	
400	11	8000 40579	1	Coperchio	Cover	Couvercle	Deckel	Tapa	
570	12	8000 22466	1	Molla	Spring	Ressort	Feder	Resorte	
400	12	8000 35086	1	Molla	Spring	Ressort	Feder	Resorte	
	13	8000 23979	1	Fermaglio	Retainer	Arret	Klammer	Abrazadera de sujeción	
I	14		1	Guarnizione	Gasket	Garnitue	Dichtung	Junta	
I	15		1	Guarnizione	Gasket	Garnitue	Dichtung	Junta	
	16	8000 23985	1	Rosetta piana	Washer	Rondelle	Scheibe	Arandela	





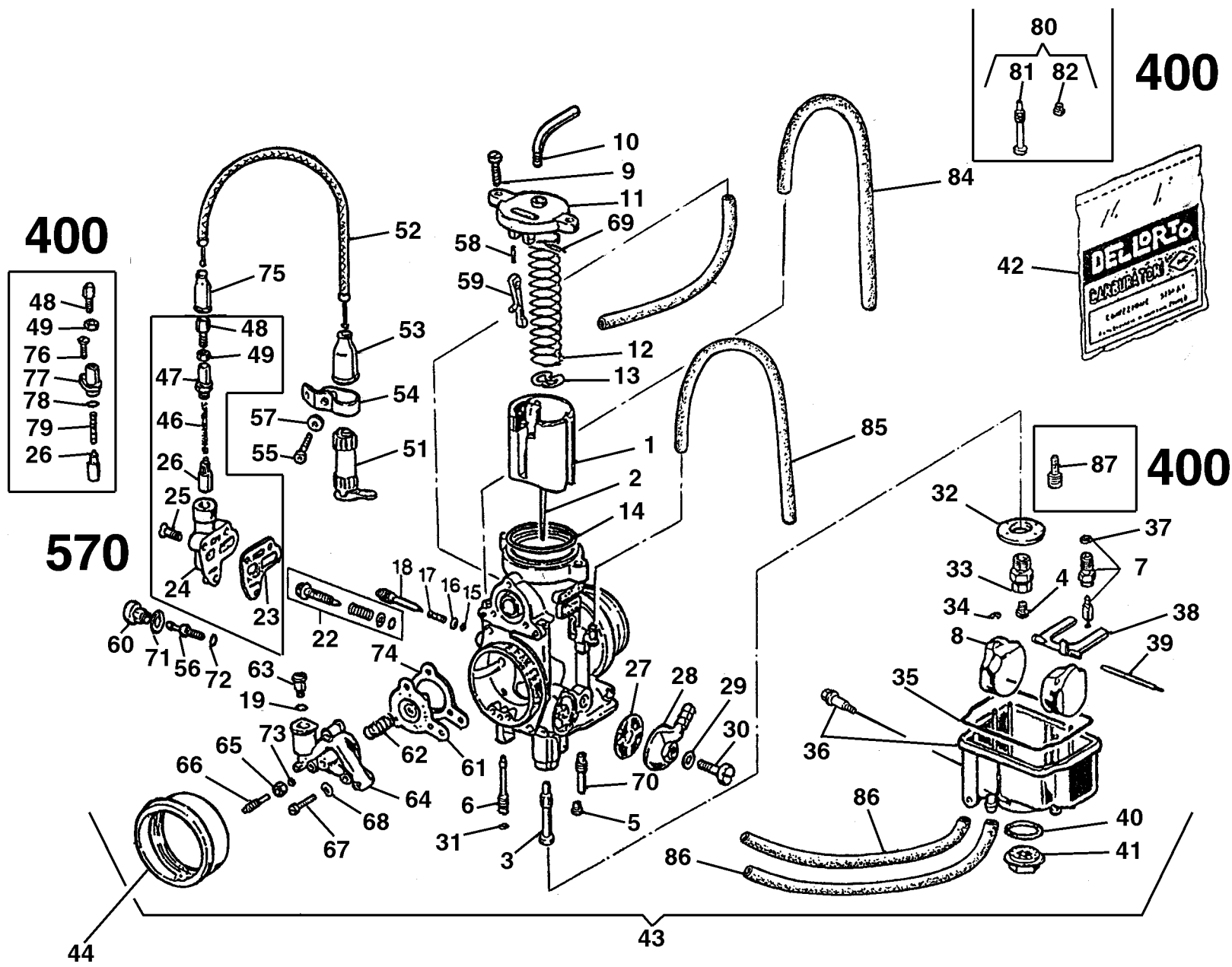
**TE 400/2001 ;
TC 570/2001**

TAVOLA
DRAWING
TABLE
BILD
TABLA

10

**CARBURATORE - CARBURETOR
CARBURATEUR - VERGASER
CARBURADOR**

Note Notes Notas	Pos. No. Index Pos.	N. Cod. Code No. Nr. Code Code Nr N. Cod.	Q.tà Q.ty Q.te M.ge C.ad	DENOMINAZIONE	NAME	DESIGNATION	BESHREIBUNG	DENOMINACION	Validità Validity Validité Gültig Validez
	17	8000 12034	1	Molla	Spring	Ressort	Feder	Resorte	
570	18	8000 12033	1	Vite regolazione minimo	Idling mixture adj. screw	Vis réglage mélange de ralenti	Regulierschraube	Tornillo regul. mezcla relenti	
400	18	8000 47985	1	Vite regolazione minimo	Idling mixture adj. screw	Vis réglage mélange de ralenti	Regulierschraube	Tornillo regul. mezcla relenti	
I	19		1	Guarnizione	Gasket	Garnitue	Dichtung	Junta	
	22	8000 94621	1	Kit vite registro valvola gas	Throttle adj. screw kit	Kit vis réglage papillons	Drosseleinstellschraube Kit	Kit Tornillo	
I	23		1	Guarnizione	Gasket	Garnitue	Dichtung	Junta	
570	24	8000 28799	1	Corpo dispositivo avviamento	Starter body	Corps démarrage	Körper Anlass	Cuerpo puesta en marcha	
570	25	8000 28798	3	Vite	Screw	Vis	Schraube	Tornillo	
	26	8000 40580	1	Dispositivo avviamento	Starting device	Dispositif de démarrage	Startvorrichtung	Dispositivo puesta en marcha	
	27	8000 12045	1	Filtro benzina	Fuel filter	Filtre essence	Benzinfilter	Filtro gasolina	
	28	8000 12046	1	Pipetta	Pipette	Pipette	Pipette	Pipa	
I	29		1	Guarnizione	Gasket	Garnitue	Dichtung	Junta	
	30	8000 12048	1	Vite	Screw	Vis	Schraube	Tornillo	
I	31		1	Guarnizione	Gasket	Garnitue	Dichtung	Junta	
	32	8000 32866	1	Fondello	Bottom	Fond	Bodenscheibe	Casquillo	
	33	8000 23990	1	Portagetto	Jet-holder	Porte-gicleur	Düsenträger	Porta-chiclé	
	34	8000 32865	2	Fermaglio	Retainer	Arret	Klammer	Abrazadera de sujeción	
I	35		1	Guarnizione	Gasket	Garnitue	Dichtung	Junta	
	36	8000 95269	1	Vaschetta	Chamber	Cuvette	Becken	Cubeta	
I	37		1	Guarnizione	Gasket	Garnitue	Dichtung	Junta	
	38	8000 60501	1	Bilanciere	Rocking lever	Balancier	Schwinge	Balancines	
	39	8000 32867	1	Perno	Pin	Pivot	Bolzen	Perno	
I	40		1	Guarnizione	Gasket	Garnitue	Dichtung	Junta	
	41	8000 33211	1	Tappo	Plug	Bouchon	Verschluss	Tapón	
570	42	8000 77879	1	Busta guarnizioni	Gasketset	Jeu joints	Dichtungssatz	Serie juntas	
400	42	8000 68110	1	Busta guarnizioni	Gasketset	Jeu joints	Dichtungssatz	Serie juntas	
570	43	8000 97539	1	Carburatore completo	Carburetor assy	Carburateur complet	Vegaser, kpl.	Carburador compl.	
400	43	8000 97135	1	Carburatore completo	Carburetor assy	Carburateur complet	Vegaser, kpl.	Carburador compl.	
570	44	1615 39001	1	Cornetto presa aria	Pipe	Manchon	Muffe	Tubo toma aire	
400	44	8000 63655	1	Cornetto presa aria	Pipe	Manchon	Muffe	Tubo toma aire	
570	46	8000 44043	1	Molla	Spring	Ressort	Feder	Resorte	





**TE 400/2001 ;
TC 570/2001**

TAVOLA
DRAWING
TABLE
BILD
TABLA

10

**CARBURATORE - CARBURETOR
CARBURATEUR - VERGASER
CARBURADOR**

Note Notes Notas	Pos. No. N. Index Pos.	N. Cod. Code No. Nr. Code Code Nr N. Cod.	Q.tà Q.ty Q.te M.ge C.ad	DENOMINAZIONE	NAME	DESIGNATION	BESHREIBUNG	DENOMINACION	Validità Validity Validité Gültig Validez
570	47	8000 67458	1	Tappo	Plug	Bouchon	Verschluss	Tapón	
	48	8000 04103	1	Vite	Screw	Vis	Schraube	Tornillo	
	49	8000 04104	1	Dado	Nut	Ecrou	Mutter	Tuerca	
	51	8A00 40877	1	Leva comando starter	Lever	Levier	Hebel	Palanca	
570	52	8000 67444	1	Trasmissione comando starter	Starter wire	Trasm. comm. starter	Anlassen Kabel	Transm. mando starter	
400	52	8A00 67444	1	Trasmissione comando starter	Starter wire	Trasm. comm. starter	Anlassen Kabel	Transm. mando starter	
	53	8000 42980	1	Cappuccio	Cap	Capuchon	Kappe	Capuchón	
	54	8000 67434	1	Staffetta	Bracket	Etrier	Buegel	Brida	
	55	60N1 01048	1	Vite	Screw	Vis	Schraube	Tornillo	
570	56	80B0 40596	1	Getto pompa (48)	Pump jet (48)	Gicleur pompe (48)	Pumpendüse (48)	Chiclé bomba (48)	
400	56	8000 40596	1	Getto pompa (35)	Pump jet (35)	Gicleur pompe (35)	Pumpendüse (35)	Chiclé bomba (35)	
	57	62N1 15503	1	Rosetta	Washer	Rondelle	Scheibe	Arandela	
	58	8000 40586	1	Molla	Spring	Ressort	Feder	Resorte	
570	59	8000 42955	1	Leva comando pompa	Lever	Levier	Hebel	Palanca	
400	59	8000 40585	1	Leva comando pompa	Lever	Levier	Hebel	Palanca	
	60	8000 40597	1	Portagetto	Jet-holder	Porte-gicleur	Düsenträger	Porta-chiclé	
	61	8000 40593	1	Membrana pompa	Pump diaphragm	Diaphragme pompe	Pumpenmembrane	Membrana bomba	
	62	8000 40594	1	Molla	Spring	Ressort	Feder	Resorte	
	63	8000 40595	1	Valvola mandata pompa	Pump del. valve	Soupape réfoul. pompe	Pumpendruckventil	Válvula envío bomba	
	64	8000 40588	1	Coperchio	Cover	Couvercle	Deckel	Tapa	
	65	8000 40592	1	Dado	Nut	Ecrou	Mutter	Tuerca	
	66	8000 40591	1	Vite	Screw	Vis	Schraube	Tornillo	
	67	8000 40589	3	Vite	Screw	Vis	Schraube	Tornillo	
	68	8000 40590	3	Rosetta	Washer	Rondelle	Scheibe	Arandela	
	69	8000 40587	1	Perno leva coman. pompa	Pin	Pivot	Bolzen	Perno	
	70	8000 40584	1	Valvola aspirazione	Inlet valve	Soupape admission	Einlass-Ventil	Válvula aspiración	
I	71		1	Guarnizione	Gasket	Garnitue	Dichtung	Junta	
I	72		1	Guarnizione	Gasket	Garnitue	Dichtung	Junta	
I	73		1	Guarnizione	Gasket	Garnitue	Dichtung	Junta	
I	74		1	Guarnizione	Gasket	Garnitue	Dichtung	Junta	
	75	8000 12451	1	Cappuccio	Cap	Capuchon	Kappe	Capuchon	



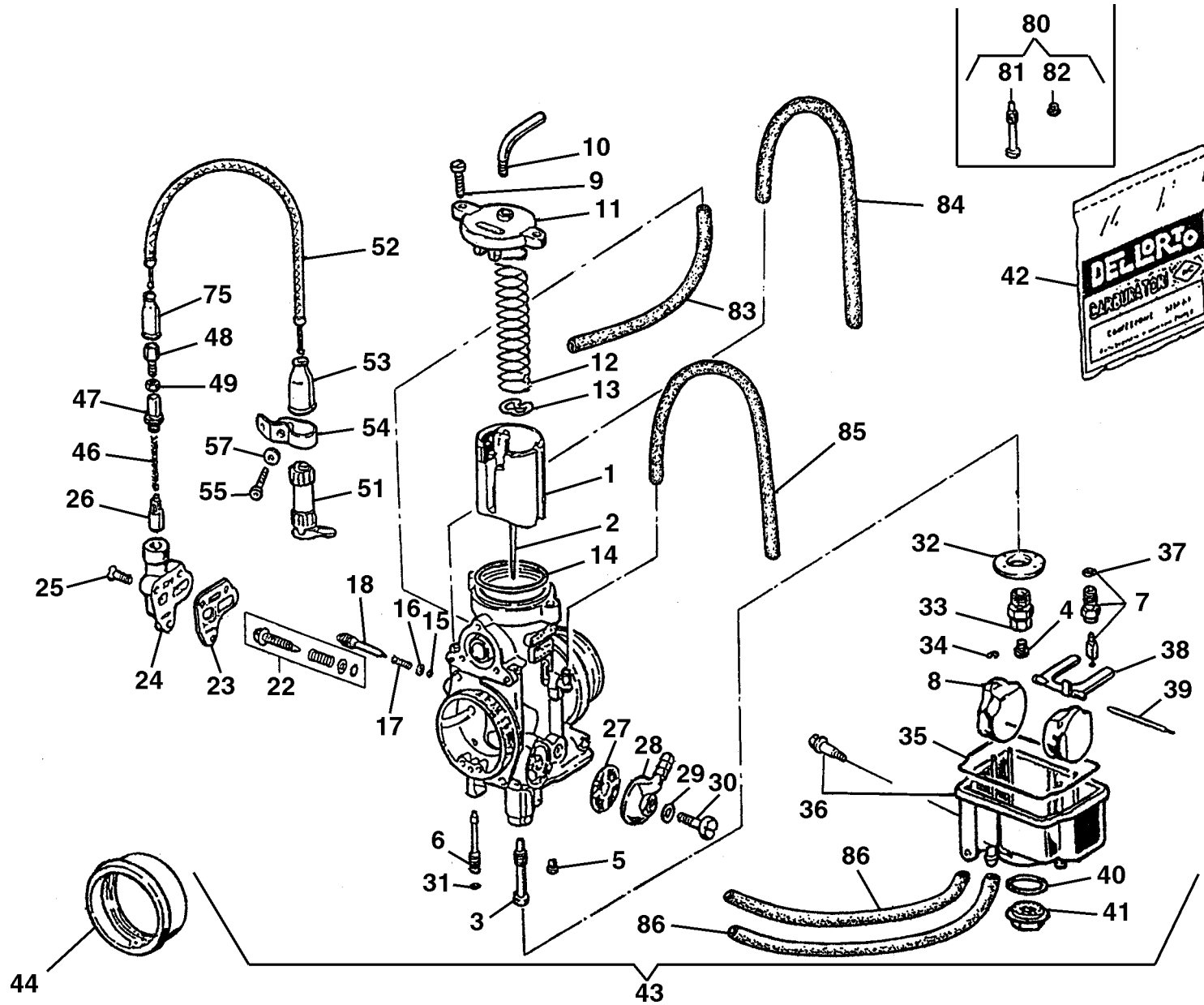
TE 400/2001 ;
TC 570/2001

TAVOLA
DRAWING
TABLE
BILD
TABLA

10

CARBURATORE - CARBURETOR
CARBURATEUR - VERGASER
CARBURADOR

Note Notes Markes Notas	Pos. No. Index Pos.	N. Cod. Code No. Nr. Code Code Nr N. Cod.	Q.tà Q.ty Q.té M.ge C.ad	DENOMINAZIONE	NAME	DESIGNATION	BESHREIBUNG	DENOMINACION	Validità Validity Validité Gültig Validez
400	76	8000 32855	1	Vite	Screw	Vis	Schraube	Tornillo	
400	77	8000 40582	1	Coperchio	Cover	Couvercle	Deckel	Tapa	
I	78		1	Guarnizione	Gasket	Garnitue	Dichtung	Junta	
400	79	8000 40581	1	Molla	Spring	Ressort	Feder	Resorte	
400XR	80	8000 72092	1	Kit omologazione ECE	ECE homologation kit	Gr. homolog. ECE	Ratifikation ECE Gruppe	Kit homologación ECE	
400XR	81	80C0 24058	1	Polverizzatore (262 AB)	Fuel nozzle (262 AB)	Pulvérisateur (262 AB)	Einspritzdüse (262 AB)	Pulverizador (262 AB)	
400XR	82	80C0 05761	1	Getto minimo (55)	Idle jet (55)	Gicleur minimum (55)	Leerlaufdüse (55)	Chiclé mínimo (55)	
N	83		1	Tubetto di sfiato	Breather pipe	Tuyau	Rohr	Tubo de purga	
N	84		1	Tubetto di sfiato	Breather pipe	Tuyau	Rohr	Tubo de purga	
N	85		1	Tubetto di sfiato	Breather pipe	Tuyau	Rohr	Tubo de purga	
N	86		2	Tubetto di sfiato	Breather pipe	Tuyau	Rohr	Tubo de purga	
400	87	80B0 63846	1	Emulsionatore minimo	Emulsifier	Emulsionneur	Mischer	Emulsionadòr	
I				Contenuto nella busta guarnizioni Pos.42	Gasket bag No.42	Dans l'enveloppe à joints N 42	Imbeutel d. Dichtungen enthalt. Index 42	En el saquito de guarniciones Pos.42	





TE 570 - SM 570 R /
2001

TAVOLA
DRAWING
TABLE
BILD
TABLA

10A

CARBURATORE - CARBURETOR
CARBURATEUR - VERGASER
CARBURADOR

Note Notes Notas	Pos. No. Index Pos.	N. Cod. Code No. Nr. Code Code Nr N. Cod.	Q.tà Q.ty Q.te M.ge C.ad	DENOMINAZIONE	NAME	DESIGNATION	BESHREIBUNG	DENOMINACION	Validità Validity Validité Gültig Validez
	1	8000 95695	1	Valvola gas (50/3)	Throttle valve 50 (50/3)	Papillon de gaz (50/3)	Drosselklappe (50/3)	Válvula (50/3)	
	2	8Q00 27910	1	Spillo conico (K32)	Needle (K32)	Pointeau conique (K32)	Kon. Nadel (K32)	Pasador cónico (K32)	
	3	8C00 24058	1	Polverizzatore (264 AB)	Fuel nozzle (264 AB)	Pulvérisateur (264 AB)	Einspritzdüse (264 AB)	Pulverizador (264 AB)	
	4	8AN0 12041	1	Getto massimo (175)	Main jet (175)	Gicleur principal (175)	Hauptdüse (175)	Chiclé máximo (175)	
D	4	8AI0 12041	1	Getto massimo (172)	Main jet (172)	Gicleur principal (172)	Hauptdüse (172)	Chiclé máximo (172)	
D	4	8AL0 12041	1	Getto massimo (178)	Main jet (178)	Gicleur principal (178)	Hauptdüse (178)	Chiclé máximo (178)	
D	4	8AP0 12041	1	Getto massimo (180)	Main jet (180)	Gicleur principal (180)	Hauptdüse (180)	Chiclé máximo (180)	
	5	8GA0 05761	1	Getto minimo (62)	Idle jet (62)	Gicleur minimum (62)	Leerlaufdüse (62)	Chiclé mínimo (62)	
D	5	8PA0 05761	1	Getto minimo da (65)	Idle jet (65)	Gicleur minimum (65)	Leerlaufdüse (65)	Chiclé mínimo (65)	
	6	80A0 12032	1	Getto avviamento (60)	Starting jet (60)	Gicleur de starter (60)	Starterdüse (60)	Chiclé arranque (60)	
	7	8000 33109	1	Valvola a spillo (300)	Needle valve (300)	Soupape à pointeau (300)	Nadelventil (300)	Válvula de aguja (300)	
	8	8000 90231	2	Galleggiante (g.4.0)	Float (g.4.0)	Flotteur (g.4.0)	Schwimmer (g.4.0)	Flotador (g.4.0)	
	9	8000 23981	2	Vite	Screw	Vis	Schraube	Tornillo	
	10	8000 67457	1	Tubetto	Tube	Tuyau	Rohr	Tubo	
	11	8000 60480	1	Coperchio	Cover	Couvercle	Deckel	Tapa	
	12	8000 22466	1	Molla	Spring	Ressort	Feder	Resorte	
	13	8000 23979	1	Fermaglio	Retainer	Arret	Klammer	Abrazadera de sujeción	
I	14		1	Guarnizione	Gasket	Garnitue	Dichtung	Junta	
I	15		1	Guarnizione	Gasket	Garnitue	Dichtung	Junta	
	16	8000 23985	1	Rosetta piana	Washer	Rondelle	Scheibe	Arandela	
	17	8000 12034	1	Molla	Spring	Ressort	Feder	Resorte	
	18	8000 12033	1	Vite regolazione minimo	Idling mixture adj. screw	Vis réglage mélange de ralenti	Regulierschraube	Tornillo regul. mezcla relenti	
	22	8000 94621	1	Kit vite registro valvola gas	Throttle adj. screw kit	Kit vis réglage papillons	Drosseleinstellschraube Kit	Kit Tornillo	
I	23		1	Guarnizione	Gasket	Garnitue	Dichtung	Junta	
	24	8000 28799	1	Corpo dispositivo avviamento	Starter body	Corps démarrage	Körper Anlass	Cuerpo puesta en marcha	
	25	8000 28798	3	Vite	Screw	Vis	Schraube	Tornillo	
	26	8000 40580	1	Dispositivo avviamento	Starting device	Dispositif de démarrage	Startvorrichtung	Dispositivo puesta en marcha	



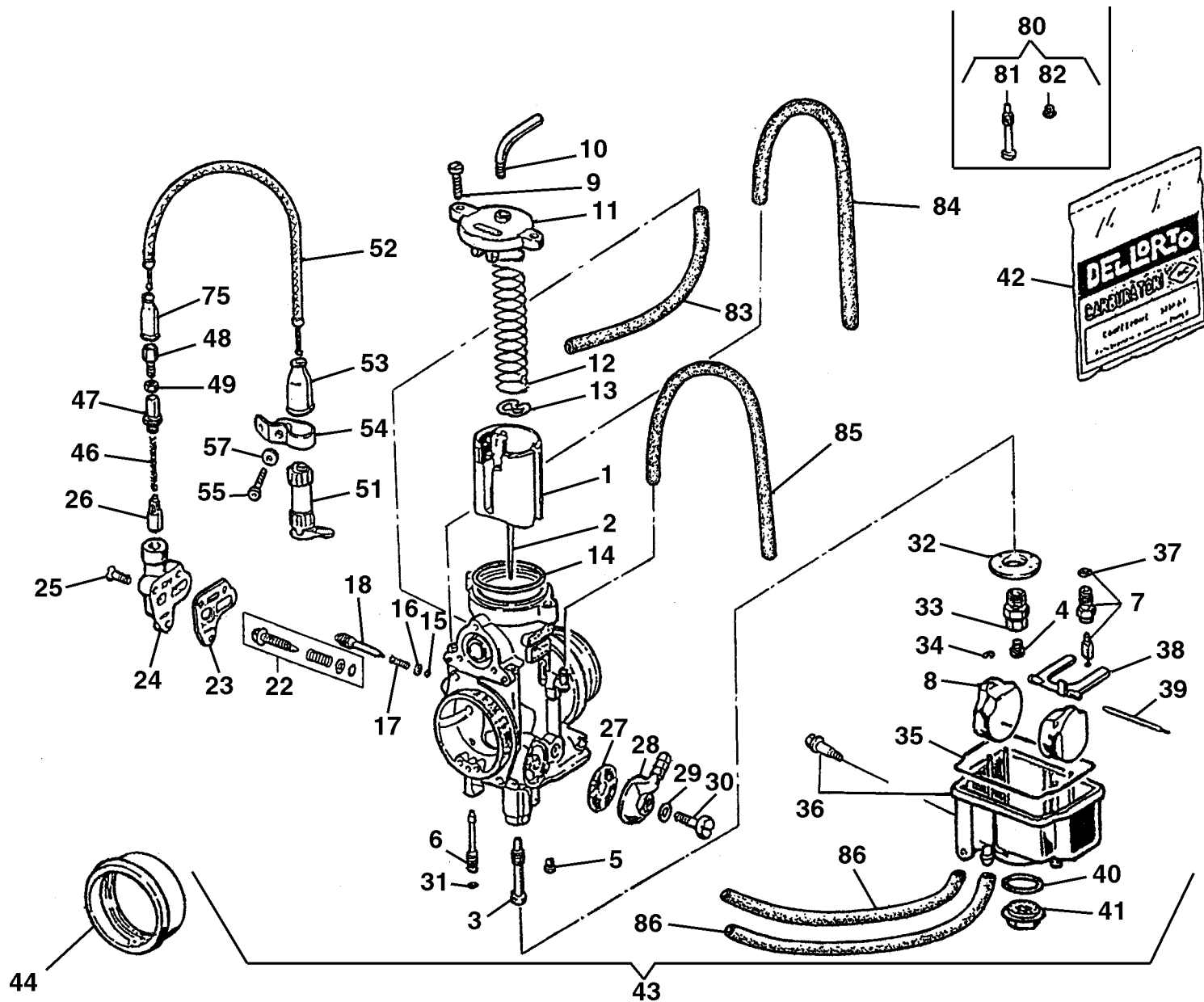
TE 570 - SM 570 R /
2001

TAVOLA
DRAWING
TABLE
BILD
TABLA

10A

CARBURATORE - CARBURETOR
CARBURATEUR - VERGASER
CARBURADOR

Note Notes Notas	Pos. No. Index Pos.	N. Cod. Code No. Nr. Code Code Nr N. Cod.	Q.tà Q.ty Q.te M.ge C.ad	DENOMINAZIONE	NAME	DESIGNATION	BESHREIBUNG	DENOMINACION	Validità Validity Validité Gültig Validez
	27	8000 12045	1	Filtro benzina	Fuel filter	Filtre essence	Benzinfilter	Filtro gasolina	
	28	8000 12046	1	Pipetta	Pipette	Pipette	Pipette	Pipa	
I	29		1	Guarnizione	Gasket	Garnitue	Dichtung	Junta	
	30	8000 12048	1	Vite	Screw	Vis	Schraube	Tornillo	
I	31		1	Guarnizione	Gasket	Garnitue	Dichtung	Junta	
	32	8000 32866	1	Fondello	Bottom	Fond	Bodenscheibe	Casquillo	
	33	8000 23990	1	Portagetto	Jet-holder	Porte-gicleur	Düsenräger	Porta-chiclé	
	34	8000 32865	2	Fermaglio	Retainer	Arret	Klammer	Abrazadera de sujeción	
I	35		1	Guarnizione	Gasket	Garnitue	Dichtung	Junta	
	36	8000 95269	1	Vaschetta	Chamber	Cuvette	Becken	Cubeta	
I	37		1	Guarnizione	Gasket	Garnitue	Dichtung	Junta	
	38	8000 60501	1	Bilanciere	Rocking lever	Balancier	Schwinge	Balancines	
	39	8000 32867	1	Perno	Pin	Pivot	Bolzen	Perno	
I	40		1	Guarnizione	Gasket	Garnitue	Dichtung	Junta	
	41	8000 33211	1	Tappo	Plug	Bouchon	Verschluss	Tapón	
	42	8000 60504	1	Busta guarnizioni	Gasketset	Jeu joints	Dichtungssatz	Serie juntas	
	43	8000 96877	1	Carburatore completo	Carburetor assy	Carbureteur complet	Vegaser, kpl.	Carburador compl.	
	44	1615 39001	1	Cornetto presa aria	Pipe	Manchon	Muffe	Tubo toma aire	
	46	8000 44043	1	Molla	Spring	Ressort	Feder	Resorte	
	47	8000 67458	1	Tappo	Plug	Bouchon	Verschluss	Tapón	
	48	8000 04103	1	Vite	Screw	Vis	Schraube	Tornillo	
	49	8000 04104	1	Dado	Nut	Ecrou	Mutter	Tuerca	
	51	8A00 40877	1	Leva comando starter	Lever	Levier	Hebel	Palanca	
	52	8000 67444	1	Trasmissione comando starter	Starter wire	Trasm. comm. starter	Anlassen Kabel	Transm. mando starter	
	53	8000 42980	1	Cappuccio	Cap	Capuchon	Kappe	Capuchón	
	54	8000 67434	1	Staffetta	Bracket	Etrier	Buegel	Brida	
	55	60N1 01048	1	Vite	Screw	Vis	Schraube	Tornillo	
	57	62N1 15503	1	Rosetta	Washer	Rondelle	Scheibe	Arandela	
	75	8000 12451	1	Cappuccio	Cap	Capuchon	Kappe	Capuchon	
R	80	8000 72092	1	Kit omologazione ECE	ECE homologation kit	Gr. homolog. ECE	Ratifikation ECE Gruppe	Kit homologacion ECE	
R	81	80C0 24058	1	Polverizzatore (262 AB)	Fuel nozzle (262 AB)	Pulvérisateur (262 AB)	Einspritzdüse (262 AB)	Pulverizador (262 AB)	





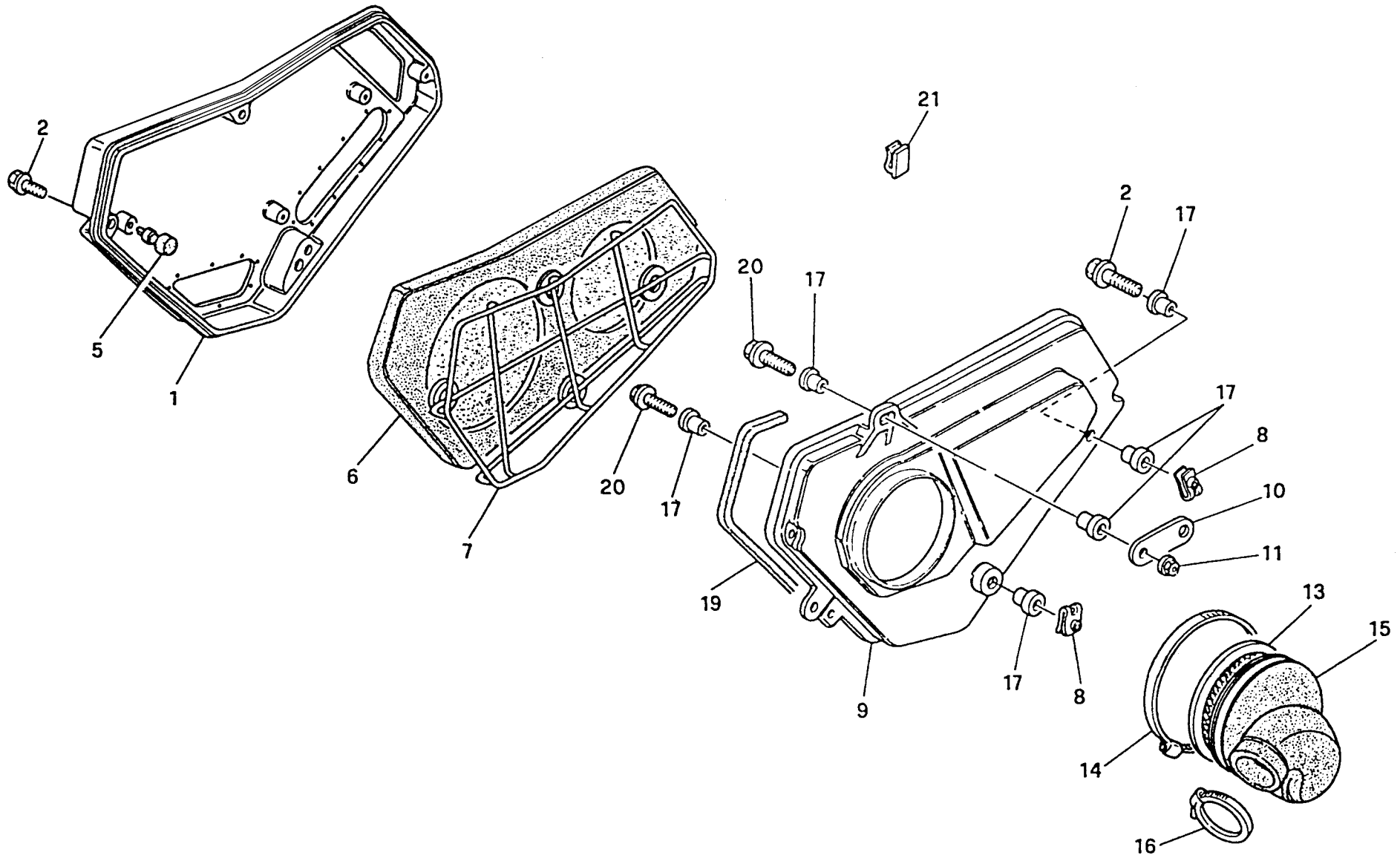
TE 570 - SM 570 R /
2001

TAVOLA
DRAWING
TABLE
BILD
TABLA

10A

CARBURATORE - CARBURETOR
CARBURATEUR - VERGASER
CARBURADOR

Note Notes Notas	Pos. No. Index Pos.	N. Cod. Code No. Nr. Code Code Nr N. Cod.	Q.tà Q.ty Q.té M.ge C.ad	DENOMINAZIONE	NAME	DESIGNATION	BESHREIBUNG	DENOMINACION	Validità Validity Validité Gültig Validez
R	82	80C0 05761	1	Getto minimo (55)	Idle jet (55)	Gicleur minimum (55)	Leerlaufdüse (55)	Chiclé mínimo (55)	
N	83		1	Tubetto di sfiato	Breather pipe	Tuyau	Rohr	Tubo de purga	
N	84		1	Tubetto di sfiato	Breather pipe	Tuyau	Rohr	Tubo de purga	
N	85		1	Tubetto di sfiato	Breather pipe	Tuyau	Rohr	Tubo de purga	
N	86		2	Tubetto di sfiato	Breather pipe	Tuyau	Rohr	Tubo de purga	
I				Contenuto nella busta guarnizioni Pos.42	Gasket bag No.42	Dans l'enveloppe à joints N 42	Imbeutel d. Dichtungen enthalt. Index 42	En el saquito de guarniciones Pos.42	





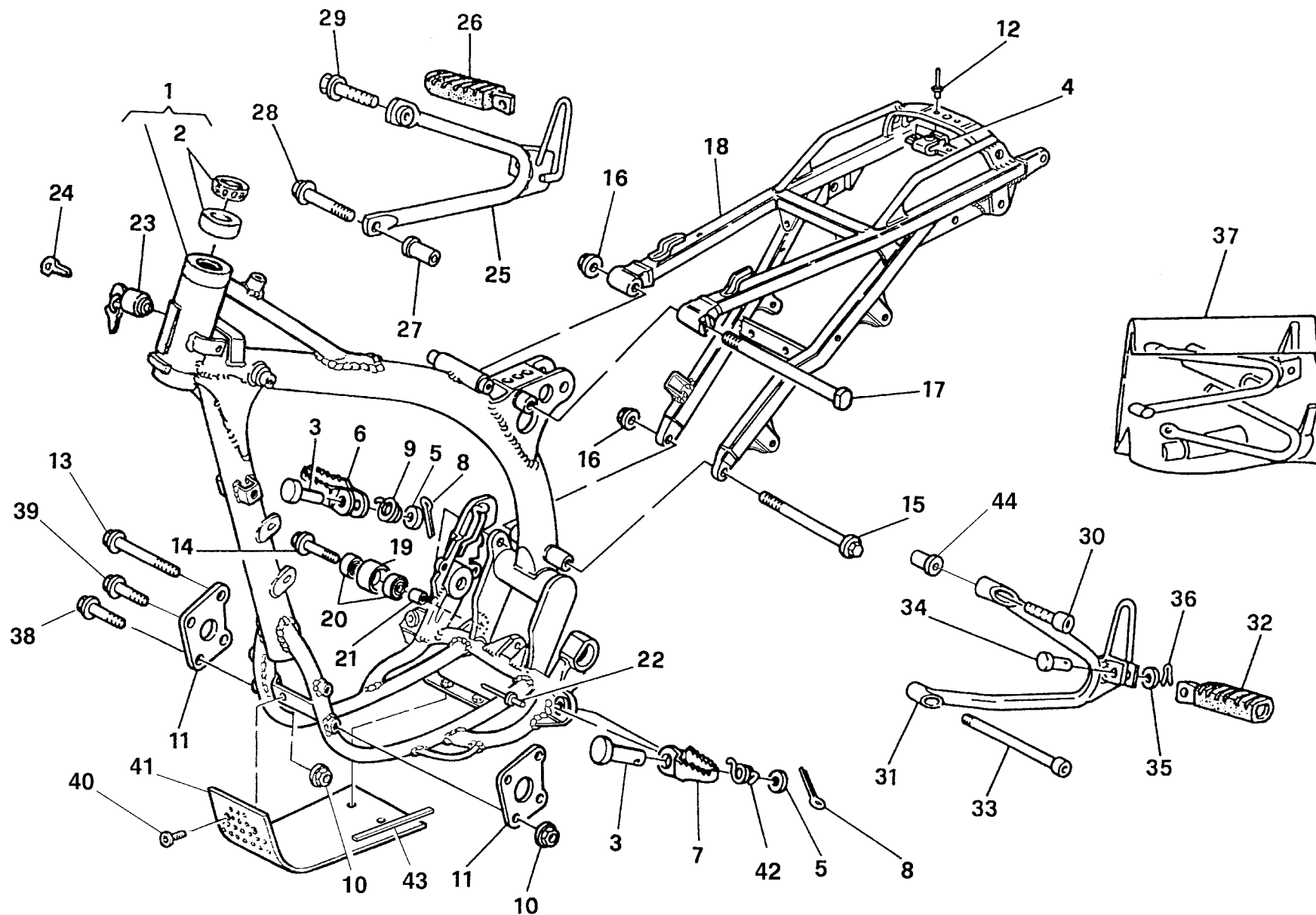
**TE 400/2001 ;
TE, TC 570 -
SM 570 R /
2001**

TAVOLA
DRAWING
TABLE
BILD
TABLA

11

**FILTRO ARIA - AIR FILTER
FILTRE AIRE - AIRFILTER
FILTRO DE AIRE**

Note Notes Mark Notas	Pos. No. Index Pos.	N. Cod. Code No. Nr. Code Code Nr N. Cod.	Q.tà Q.ty Q.té M.ge C.ad	DENOMINAZIONE	NAME	DESIGNATION	BESHREIBUNG	DENOMINACION	Validità Validity Validité Gültig Validez
WC	1	8000 92946	1	Coperchio	Cover	Couvercle	Deckel	Tapa	
M	1	80A0 92946	1	Coperchio	Cover	Couvercle	Deckel	Tapa	
	2	8000 62727	3	Vite	Screw	Vis	Schraube	Tornillo	
	5	8000 67970	1	Tampone	Pad	Tampon	Stopfen	Tampón	
EWC	6	8000 69783	1	Filtro aria	Air filter	Filtre à air	Luftfilter	Filtro aire	
WC	6	8000 92948	1	Filtro aria	Air filter	Filtre à air	Luftfilter	Filtro aire	
M	6	8000 92948	1	Filtro aria	Air filter	Filtre à air	Luftfilter	Filtro aire	
	7	8000 92947	1	Gabbia filtro	Cleaner cage	Cage pour filtre	Filterkafig	Caja filtro	
	8	8000 46893	2	Dado	Nut	Ecrou	Mutter	Tuerca	
EM	9	8000 75671	1	Scatola filtro	Air filter box	Boîte filtre	Filterkasten	Caja filtro aire	
WCM	9	80A0 75671	1	Scatola filtro	Air filter box	Boîte filtre	Filterkasten	Caja filtro aire	
	10	1515 80301	1	Piastrina	Plate	Plaquette	Plättchen	Placa	
	11	8000 44240	1	Dado	Nut	Ecrou	Mutter	Tuerca	
	13	8000 75673	1	Protezione	Guard	Protection	Schutz	Protección	
	14	8F00 56515	1	Fascetta	Clamp	Collier	Schelle	Banda	
	15	8000 75672	1	Raccordo	Union	Raccord	Anschluss	Empalme	
	16	8000 37906	1	Fascetta	Clamp	Collier	Schelle	Banda	
	17	8000 45495	3	Bussola	Bushing	Douille	Buchse	Manguito	
	19	8A00 60652	1	Guarnizione	Gasket	Garnitue	Dichtung	Junta	
	20	8000 62728	4	Vite	Screw	Vis	Schraube	Tornillo	
	21	8000 56806	1	Gancio adesivo	Hook	Crochet	Haken	Gancho	





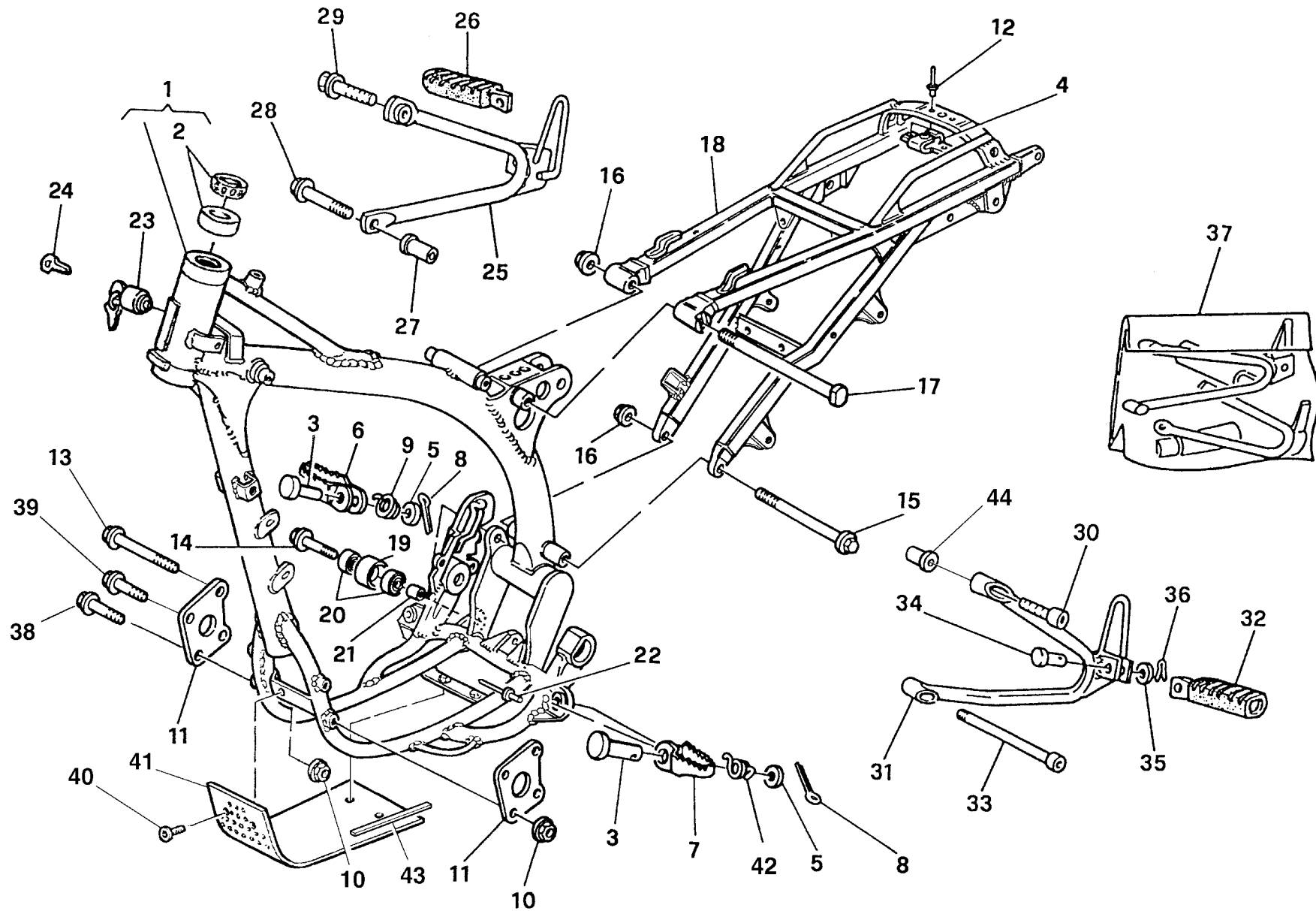
**TE 400/2001 ;
TE, TC 570 -
SM 570 R /
2001**

TAVOLA
DRAWING
TABLE
BILD
TABLA

12

**TELAIO, PEDANE - FRAME, FOOT RESTS
CADRE, REPOSE PIEDS - RAHMEN, FUSSBRETT
BASTIDOR, REPOSAPIES**

Note Notes Notas	Pos. No. Index Pos.	N. Cod. Code No. Nr. Code Code Nr N. Cod.	Q.tà Q.ty Q.te M.ge C.ad	DENOMINAZIONE	NAME	DESIGNATION	BESHREIBUNG	DENOMINACION	Validità Validity Validité Gültig Validez
W	1	8A00 96975	1	Telaio	Frame	Chassis	Rahmen	Bastidor	
M	1	8G00 96975	1	Telaio	Frame	Chassis	Rahmen	Bastidor	
U	1	8C00 96975	1	Telaio	Frame	Chassis	Rahmen	Bastidor	
C	1	8A00 96810	1	Telaio	Frame	Chassis	Rahmen	Bastidor	
WM	2	1513 07001	2	Cuscinetto a rulli conici (ø25xø50x17,5 mm)	Bearing (ø25xø50x17,5 mm)	Roulement à rouleaux coniques (ø25xø50x17,5 mm)	Lager (ø25xø50x17,5 mm)	Cojinete de rodillos cónicos (ø25xø50x17,5 mm)	
C	2	8000 87243	2	Cuscinetto a rulli conici (ø29xø48x17,5 mm)	Bearing (ø29xø48x17,5 mm)	Roulement à rouleaux coniques (ø29xø48x17,5 mm)	Lager (ø29xø48x17,5 mm)	Cojinete de rodillos cónicos (ø29xø48x17,5 mm)	
	3	8000 73140	2	Perno	Pin	Pivot	Bolzen	Perno	
	4	8000 69150	1	Piastrina	Plate	Plaque	Plättchen	Placa	
	5	8A00 01815	2	Rosetta	Washer	Rondelle	Scheibe	Arandela	
	6	80A0 89953	1	Poggiapiedi Dx.	R.H. foot rest support	Support repose pied D.	R., Fussraster	Prisioneros derech. compl.	
	7	80A0 89962	1	Poggiapiedi Sx.	L.H. foot rest support	Support repose pied G.	L., Fussraster	Prisioneros compl.	
	8	64N1 20068	2	Copiglia	Splitpin	Goupille	Splint	Clavija	
	9	8000 96908	1	Molla Dx	R.H. spring	Ressort D.	Feder Rechte	Resorte der.	
	10	80B0 43928	6	Dado	Nut	Ecrou	Mutter	Tuerca	
	11	8000 84665	2	Piastra motore	Motorplate	Plaque	Motorplättchen	Placa motor	
	12	8000 33373	2	Rivetto	Rivet	Rivet	Niet	Remache	
	13	8000 80277	2	Vite (M8x95 mm)	Screw (M8x95 mm)	Vis (M8x95 mm)	Schraube (M8x95 mm)	Tornillo (M8x95 mm)	
	14	8000 62796	2	Vite (M8x40 mm)	Screw (M8x40 mm)	Vis (M8x40 mm)	Schraube (M8x40 mm)	Tornillo (M8x40 mm)	
	15	8C00 69112	1	Vite (M8x145 mm)	Screw (M8x145 mm)	Vis (M8x145 mm)	Schraube (M8x145 mm)	Tornillo (M8x145 mm)	
	16	8000 43928	2	Dado	Nut	Ecrou	Mutter	Tuerca	
	17	8000 69111	1	Vite (M8x130 mm)	Screw (M8x130 mm)	Vis (M8x130 mm)	Schraube (M8x130 mm)	Tornillo (M8x130 mm)	
	18	8000 92931	1	Telaio posteriore	Rear frame side	Chassis arrière	Sattelbrücke	Cuadro posterior	
	19	8000 59432	2	Rullo	Roller	Aiguille	Rolle	Rodillo	
	20	8000 63312	4	Cuscinetto (ø8xø22x7 mm)	Bearing (ø8xø22x7 mm)	Roulement (ø8xø22x7 mm)	Lager (ø8xø22x7 mm)	Cojinete (ø8xø22x7 mm)	
	21	8000 59434	2	Distanziale	Spacer	Entretoise	Distanzstück	Separador	
XY	23	8000 43391	1	Serratura antifurto	Anti-left lock assy	Serrure anti-vol compl.	Sicherheitsschloss kpl.	Cerradura compl.	
XY	24	8000 35531	1	Chiave grezza	Raw key	Clef primitive	Schlüssel	Llave	
XYD	25	8000 97747	1	Supp. poggiapiedi Passegg. Dx.	Support	Support	Halterung	Soporte elástico	
XYD	26	8000 66652	1	Poggiapiedi passeggero Dx.	R.H. foot rest support	Support repose pied D.	R., Fussraster	Prisioneros derech. compl.	





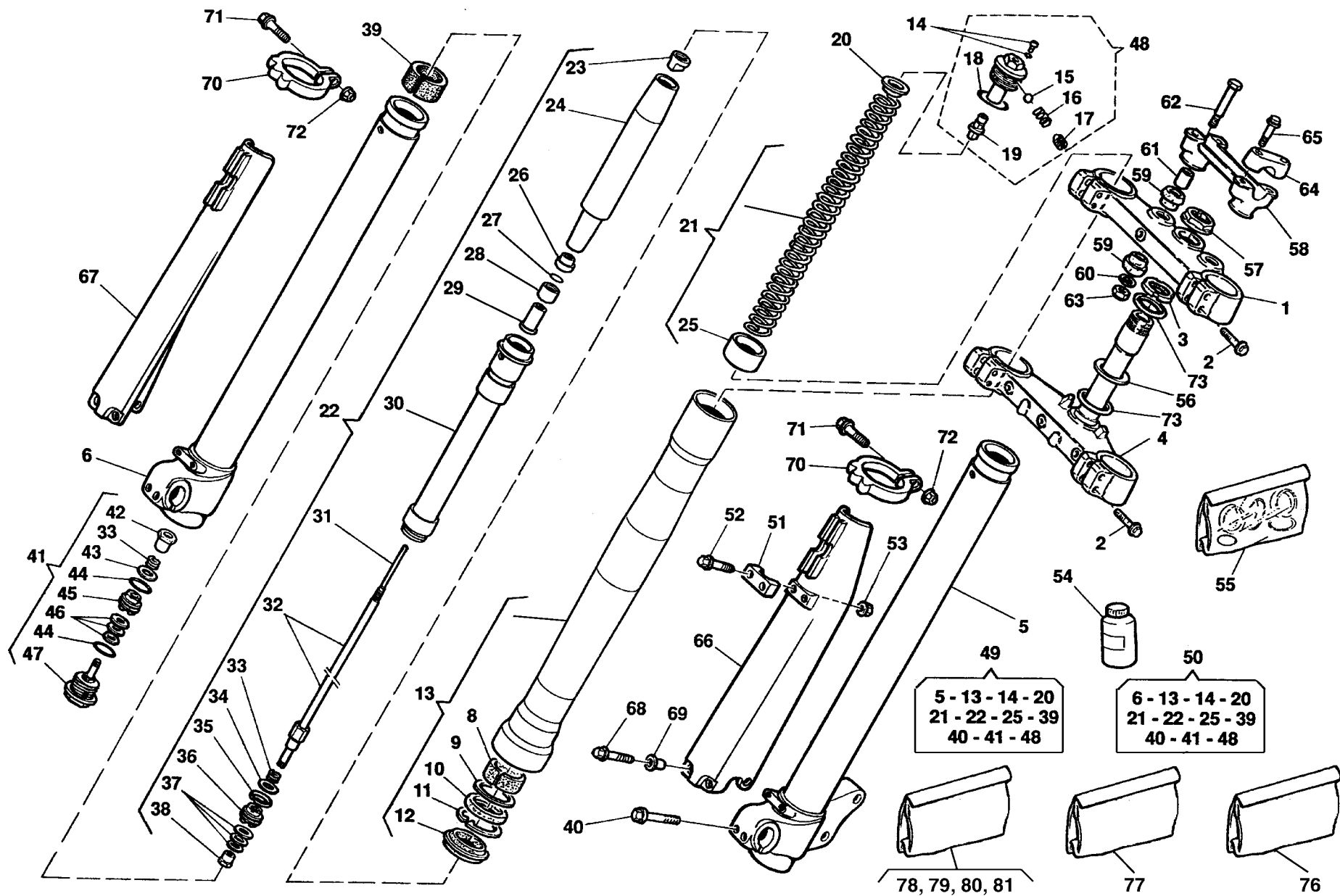
TE 400/2001 ;
TE, TC 570 -
SM 570 R /
2001

TAVOLA
DRAWING
TABLE
BILD
TABLA

12

TELAIO, PEDANE - FRAME, FOOT RESTS
CADRE, REPOSE PIEDS - RAHMEN, FUSSBRETT
BASTIDOR, REPOSAPIES

Note Notes Notas	Pos. No. Index Pos.	N. Cod. Code No. Nr. Code Code Nr N. Cod.	Q.tà Q.ty Q.té M.ge C.ad	DENOMINAZIONE	NAME	DESIGNATION	BESHREIBUNG	DENOMINACION	Validità Validity Validité Gültig Validez
XYD	27	8000 67724	1	Distanziale	Spacer	Entretoise	Distanzstück	Separador	
XYD	28	8A00 62797	1	Vite	Screw	Vis	Schraube	Tornillo	
XYD	29	8000 69056	2	Vite	Screw	Vis	Schraube	Tornillo	
XYD	30	8000 69056	1	Vite	Screw	Vis	Schraube	Tornillo	
XYD	31	8000 94322	1	Supp. poggiapiedi passegg. Sx.	Support	Support	Halterung	Soporte elástico	
XYD	32	8000 66651	1	Poggiapiedi passeggero Sx.	L.H. foot rest support	Support repose pied G.	L., Fussraster	Prisioneros compl.	
XYD	33	8000 56909	1	Vite	Screw	Vis	Schraube	Tornillo	
XYD	34	8000 41459	2	Perno	Pin	Pivot	Bolzen	Perno	
XYD	35	62N1 15504	2	Rosetta piana	Washer	Rondelle	Scheibe	Arandela	
XYD	36	64N1 20048	2	Copiglia	Split pin	Goupille	Splint	Clavija	
XYD	37	8A00 94323	1	Kit poggiapiedi passeggero	L.H. foot rest support kit	Gr. support repose pied G.	L., Fussraster Gruppe	Kit prisioneros compl.	
	38	8E00 69056	2	Vite (M8x55 mm)	Screw (M8x55 mm)	Vis (M8x55 mm)	Schraube (M8x55 mm)	Tornillo (M8x55 mm)	
	39	8000 62795	2	Vite (M8x50 mm)	Screw (M8x50 mm)	Vis (M8x50 mm)	Schraube (M8x50 mm)	Tornillo (M8x50 mm)	
	40	8000 60898	4	Vite	Screw	Vis	Schraube	Tornillo	
	41	8000 88143	1	Paramotore	Engine guard	Garde moteur	Motorschutz	Para motor	
	42	8000 96907	1	Molla Sx	L.H. spring	Ressort G.	Feder Linke	Resorte iz.	
	43	8000 29043	2	Spessore elastico	Rubber	Pièce caoutchouc	Gummistück	Junta de goma	
XYD	44	80B0 43928	1	Dado	Nut	Ecrou	Mutter	Tuerca	





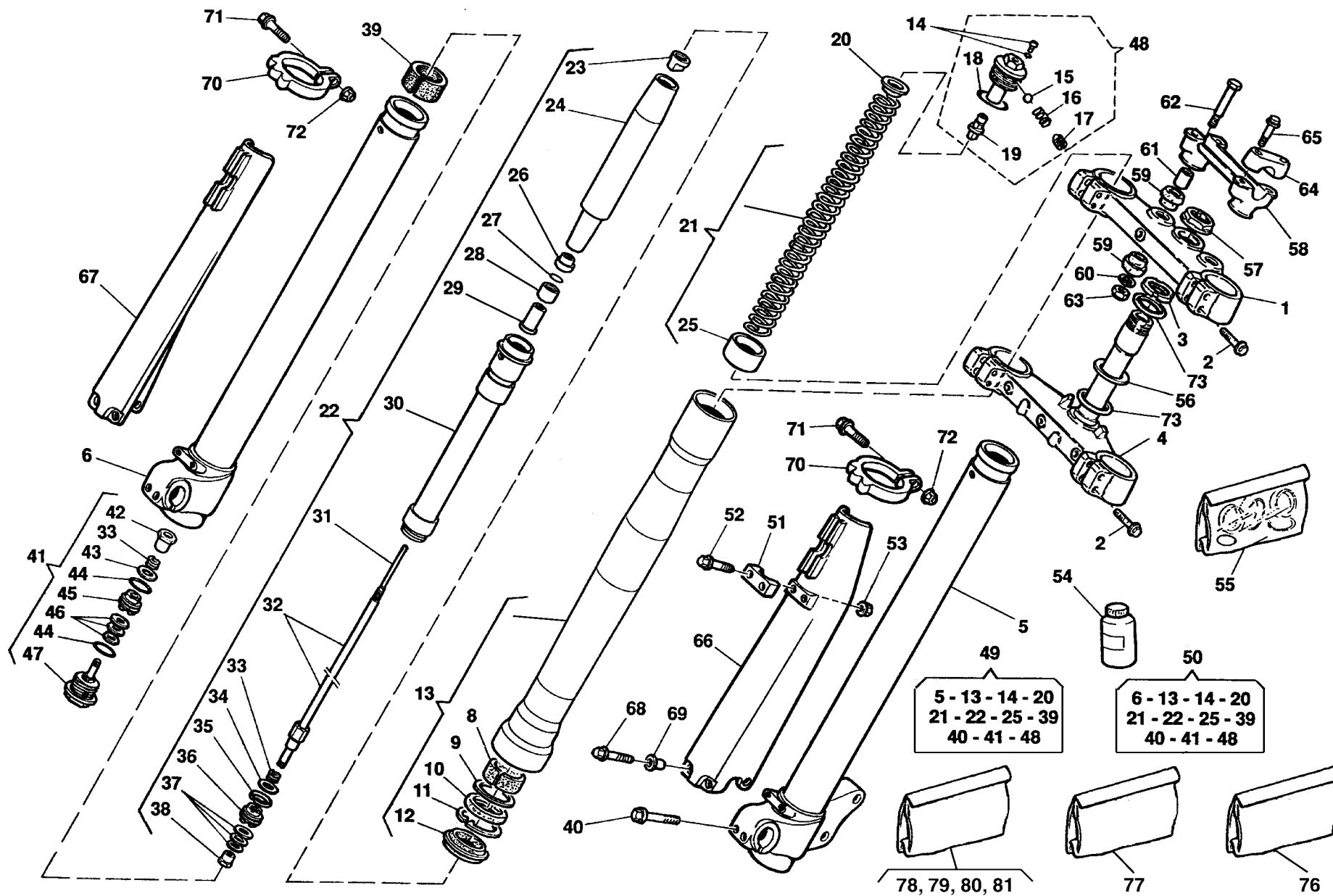
**TE 400/2001 ;
TE, TC 570 -
SM 570 R /
2001**

TAVOLA
DRAWING
TABLE
BILD
TABLA

13

**SOSPENSIONE ANTERIORE Ø 45 - FRONT FORK ASSEMBLY Ø 45
SUSPENSION AVANT Ø 45 - VORDERTELESKOPGABEL Ø 45
SUSPENSION DELANTERA Ø 45**

Note Notes Notas	Pos. No. Index Pos.	N. Cod. Code No. Nr. Code Code Nr N. Cod.	Q.tà Q.ty Q.te M.ge C.ad	DENOMINAZIONE	NAME	DESIGNATION	BESHREIBUNG	DENOMINACION	Validità Validity Validité Gültig Validez
W	1	8A00 96811	1	Testa di sterzo	Steering head	Tête direction	Lenkkopf	Cabezal de dirección	
C	1	8000 96811	1	Testa di sterzo	Steering head	Tête direction	Lenkkopf	Cabezal de dirección	
M	1	8000 95703	1	Testa di sterzo	Steering head	Tête direction	Lenkkopf	Cabezal de dirección	
	2	8000 62796	8	Vite (M8x40 mm)	Screw (M8x40 mm)	Vis (M8x40 mm)	Schraube (M8x40 mm)	Tornillo (M8x40 mm)	
M	2	8000 62733	1	Vite anteriore (M8x35 mm)	Front screw (M8x35 mm)	Vis avant (M8x35 mm)	Vorderschraube (M8x35 mm)	Tornillo delantero (M8x35 mm)	
WM	3	8000 83395	1	Ghiera registro cuscinetti	Ring nut	Embout	Nutmutter	Viol	
C	3	8A00 87717	1	Ghiera registro cuscinetti	Ring nut	Embout	Nutmutter	Viol	
W	4	8000 96897	1	Base di sterzo con perno	Steering crown with pin	Socle de direction avec pivot	Gabelbrücke mit Bolzen	Base de dirección con perno	
C	4	8000 96813	1	Base di sterzo con perno	Steering crown with pin	Socle de direction avec pivot	Gabelbrücke mit Bolzen	Base de dirección con perno	
M	4	8000 95702	1	Base di sterzo con perno	Steering crown with pin	Socle de direction avec pivot	Gabelbrücke mit Bolzen	Base de dirección con perno	
W	5	8000 91507	1	Stelo Sx. compl.	L.H. slider assy	Montant G. compl.	Bein, Kpl. L.	Deslizable izrda. compl.	
C	5	8000 98787	1	Stelo Sx. compl.	L.H. slider assy	Montant G. compl.	Bein, Kpl. L.	Deslizable izrda. compl.	
M	5	8000 96643	1	Stelo Sx. compl.	L.H. slider assy	Montant G. compl.	Bein, Kpl. L.	Deslizable izrda. compl.	
WM	6	8000 91506	1	Stelo Dx. compl.	R.H. slider assy	Montant D. compl.	Bein, Kpl. R.	Deslizable der. compl.	
C	6	8000 98786	1	Stelo Dx. compl.	R.H. slider assy	Montant D. compl.	Bein, Kpl. R.	Deslizable der. compl.	
N	8	(a), (b)	2	Bussola	Bushing	Douille	Buchse	Manguito	
N	9		2	Scodellino	Cup	Cuvette	Teller	Cubeta	
N	10	(a), (c)	2	Anello di tenuta	Seal ring	Bague de retenue	Dichtring	Anillo de retención	
N	11	(c)	2	Anello di fermo	Stop ring	Bague d'arrêt	Haltering	Anillo de retención	
N	12	(a), (c)	2	Raschiapolvere	Dust scraper	Racloir poudre	Pulverabschaber	Rascador de polvo	
	13	8000 91474	2	Portastelo completo	Pipe assy	Groupe tuyau compl.	Rohrgruppe Kpl	Grupo tubo compl.	
N	14		2	Vite	Screw	Vis	Schraube	Tornillo	
N	15		2	Sfera	Ball	Bille	Kugel	Esfera	
N	16		2	Molla per sfera	Spring	Ressort	Feder	Resorte	
N	17		2	Grano filettato	Dowel	Grain	Stift	Pasadør	
N	18	(a)	2	Anello OR	O-Ring	Bague OR	O-Ring	Anillo OR	
	19	8000 91479	2	Gruppo registro	Adjusterset	Groupe reglage	Reglergruppe	Grupo regulaciòn	
	20	8000 77373	2	Scodellino	Cup	Cuvette	Teller	Cubeta	
W	21	8000 91610	1	Kit molla (k= 4,5 N/mm)	Spring (k= 4,5 N/mm)	Ressort (k= 4,5 N/mm)	Feder (k= 4,5 N/mm)	Resorte (k= 4,5 N/mm)	
C	21	8000 98789	1	Kit molla (k= 4,8 N/mm)	Spring (k= 4,8 N/mm)	Ressort (k= 4,8 N/mm)	Feder (k= 4,8 N/mm)	Resorte (k= 4,8 N/mm)	
M	21	8000 98803	1	Kit molla (k= 5,0 N/mm)	Spring (k= 5,0 N/mm)	Ressort (k= 5,0 N/mm)	Feder (k= 5,0 N/mm)	Resorte (k= 5,0 N/mm)	
W	22	8000 98552	2	Gruppo pompante compl.	Damping element compl.	Amortissement compl.	Schwingungsdämpfer Kpl.	Bombeadora compl.	





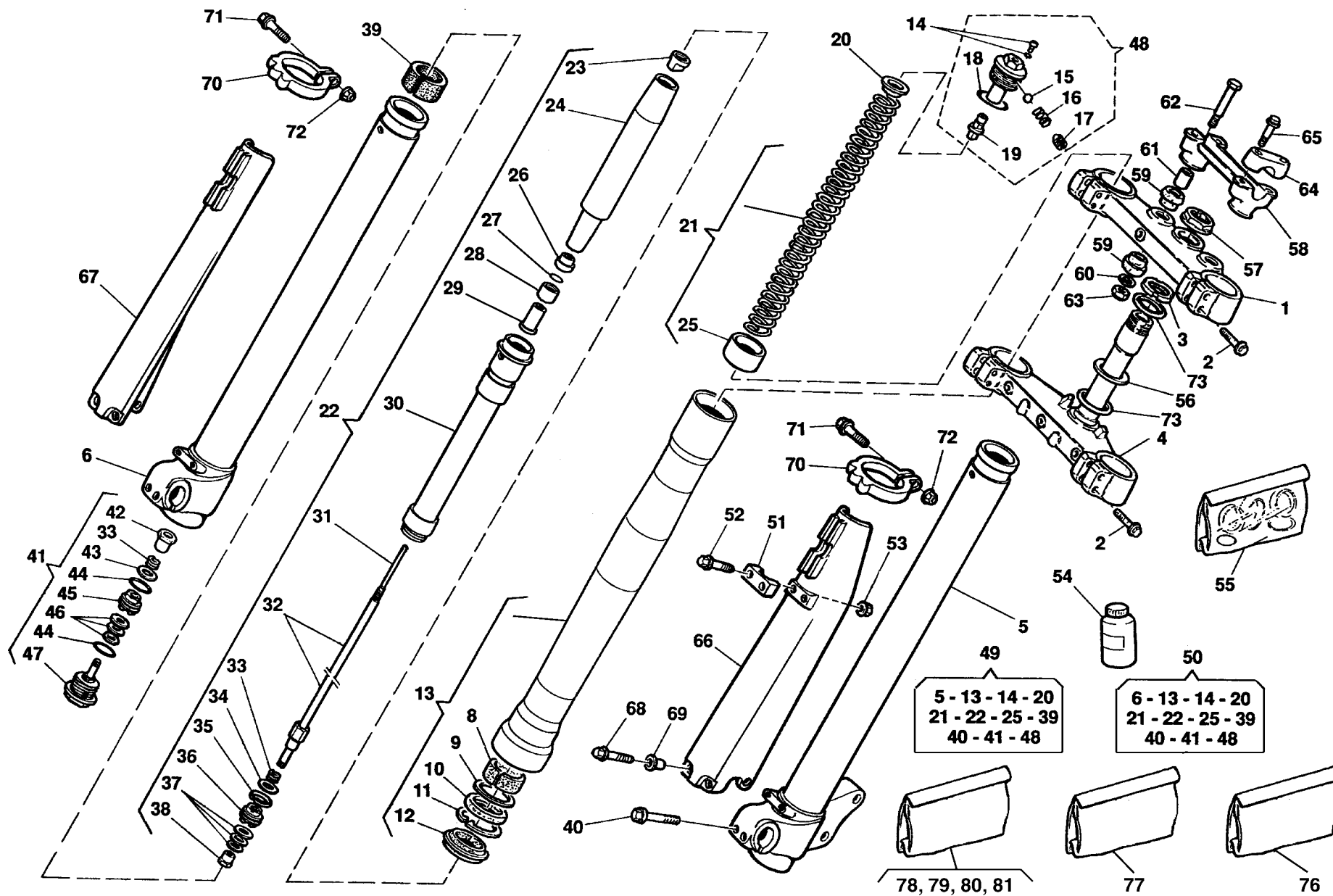
**TE 400/2001 ;
TE, TC 570 -
SM 570 R /
2001**

TAVOLA
DRAWING
TABLE
BILD
TABLA

13

**SOSPENSIONE ANTERIORE Ø 45 - FRONT FORK ASSEMBLY Ø 45
SUSPENSION AVANT Ø 45 - VORDERTELESKOPGABEL Ø 45
SUSPENSION DELANTERA Ø 45**

Note Notes Notas	Pos. No. Index Pos.	N. Cod. Code No. Nr. Code Code Nr N. Cod.	Q.tà Q.ty Q.te M.ge C.ad	DENOMINAZIONE	NAME	DESIGNATION	BESHREIBUNG	DENOMINACION	Validità Validity Validité Gültig Validez
C	22	8000 98792	2	Gruppo pompante compl.	Damping element compl.	Amortissement compl.	Schwingungsdämpfer Kpl.	Bombedora compl.	
M	22	8000 96645	2	Gruppo pompante compl.	Damping element compl.	Amortissement compl.	Schwingungsdämpfer Kpl.	Bombedora compl.	
N	23		2	Dado	Nut	Ecrou	Mutter	Tuerca	
N	24		2	Guidamolla	Spring guide	Guide ressort	Federführung	Guia resorte	
N	25		2	Tubetto	Pipe	Tuyau	Rohr	Tube	
N	26		2	Dado	Nut	Ecrou	Mutter	Tuerca	
N	27		2	Anello SEEGER	SEEGER ring	Anneau SEEGER	SEEGER Ring	Anillo SEEGER	
N	28		2	Tampone di fondo	Pad	Tampon	Stopfen	Tampòn	
N	29		2	Distanziale	Spacer	Entretoise	Distanzstück	Separador	
N	30		2	Custodia	Housung	Cage	Korb	Custodia	
N	31		2	Asta interna	Internal rod	Barre	Stange	Varilla	
N	32		2	Ass. asta	Rod assy	Barre compl.	Stange Kpl	Grupo varilla	
N	33		4	Molla	Spring	Ressort	Feder	Resorte	
N	34	(d)	2	Lamella	Plate	Lamelle	Plättchen	Laminilla	
N	35	(a)	2	Segmento	Circlip	Segment	Colbenring	Segmento	
N	36		2	Pistone estensione	R.H. piston	Piston D.	Kolben R.	Pistón der.	
N	37	(d)	6	Lamella	Plate	Lamelle	Plättchen	Laminilla	
N	38		2	Dado	Nut	Ecrou	Mutter	Tuerca	
N	39	(a), (b)	2	Bussola	Bushing	Douille	Buchse	Manguito	
	40	8000 62729	4	Vite (M6x25 mm)	Screw (M6x25 mm)	Vis (M6x25 mm)	Schraube (M6x25 mm)	Tornillo (M6x25 mm)	
W	41	8000 98781	2	Ass. valvola di fondo	Valve	Soupape	Ventil	Válvula	
C	41	8000 95260	2	Ass. valvola di fondo	Valve	Soupape	Ventil	Válvula	
M	41	8000 96647	2	Ass. valvola di fondo	Valve	Soupape	Ventil	Válvula	
N	42		2	Dado	Nut	Ecrou	Mutter	Tuerca	
N	43	(d)	2	Lamella	Plate	Lamelle	Plättchen	Laminilla	
N	44	(a)	2	Anello OR	O-Ring	Bague OR	O-Ring	Anillo OR	
N	45		2	Pistone compressione	Piston	Piston	Kolben	Pistón	
N	46	(d)	6	Lamella	Plate	Lamelle	Plättchen	Laminilla	
N	47		2	Valvola	Valve	Soupape	Ventil	Valvula	
	48	8000 91480	2	Gruppo tappo	Plug assy	Groupe bouchon	Verschlussgruppe Kpl	Grupo tapón	
W	49	8000 97015	1	Gamba Sx. compl.	L.H. fork leg assy	Fourche complete G.	Telegabel Kpl. L.	Horquilla izrda. compl.	
C	49	8000 96839	1	Gamba Sx. compl.	L.H. fork leg assy	Fourche complete G.	Telegabel Kpl. L.	Horquilla izrda. compl.	





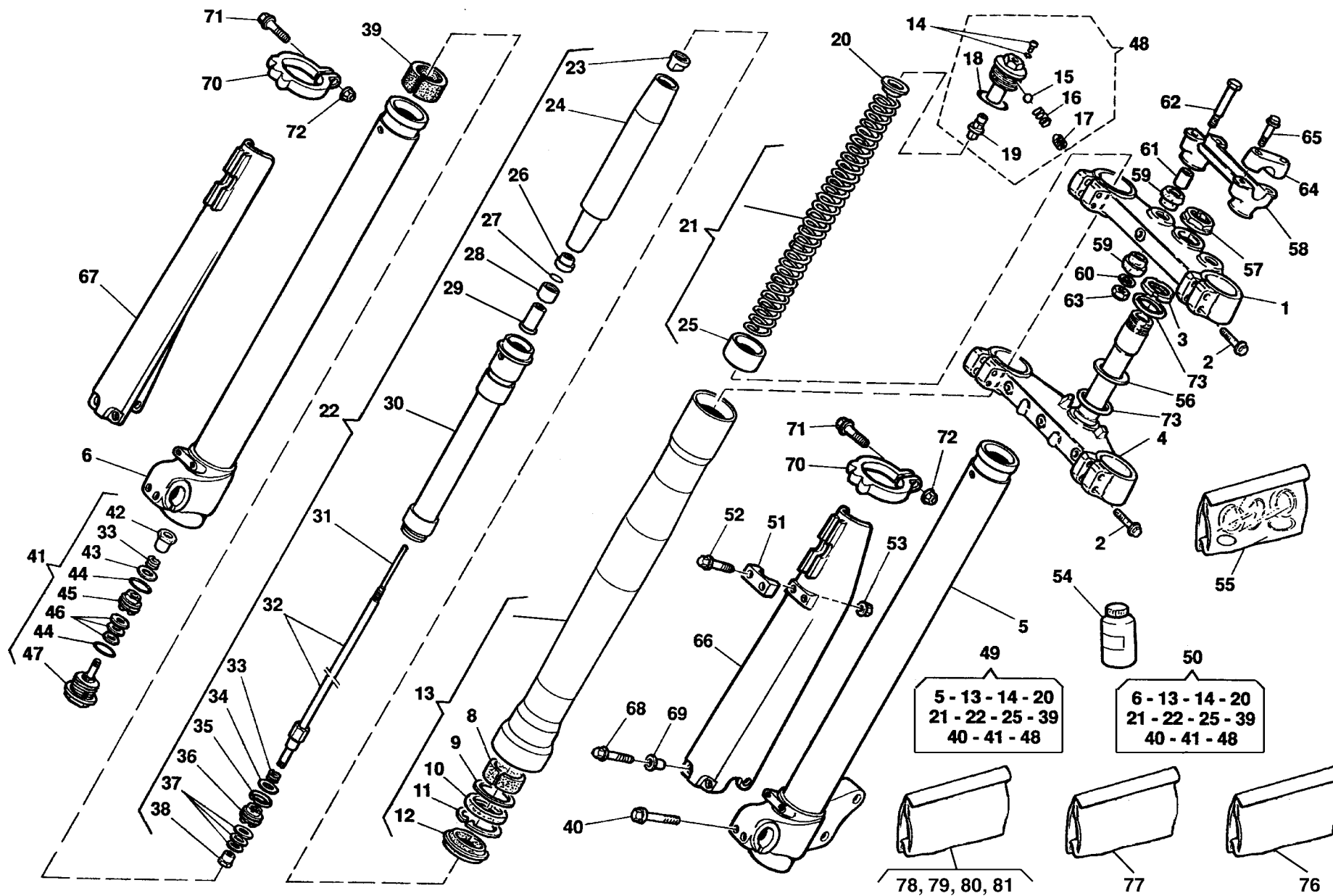
**TE 400/2001 ;
TE, TC 570 -
SM 570 R /
2001**

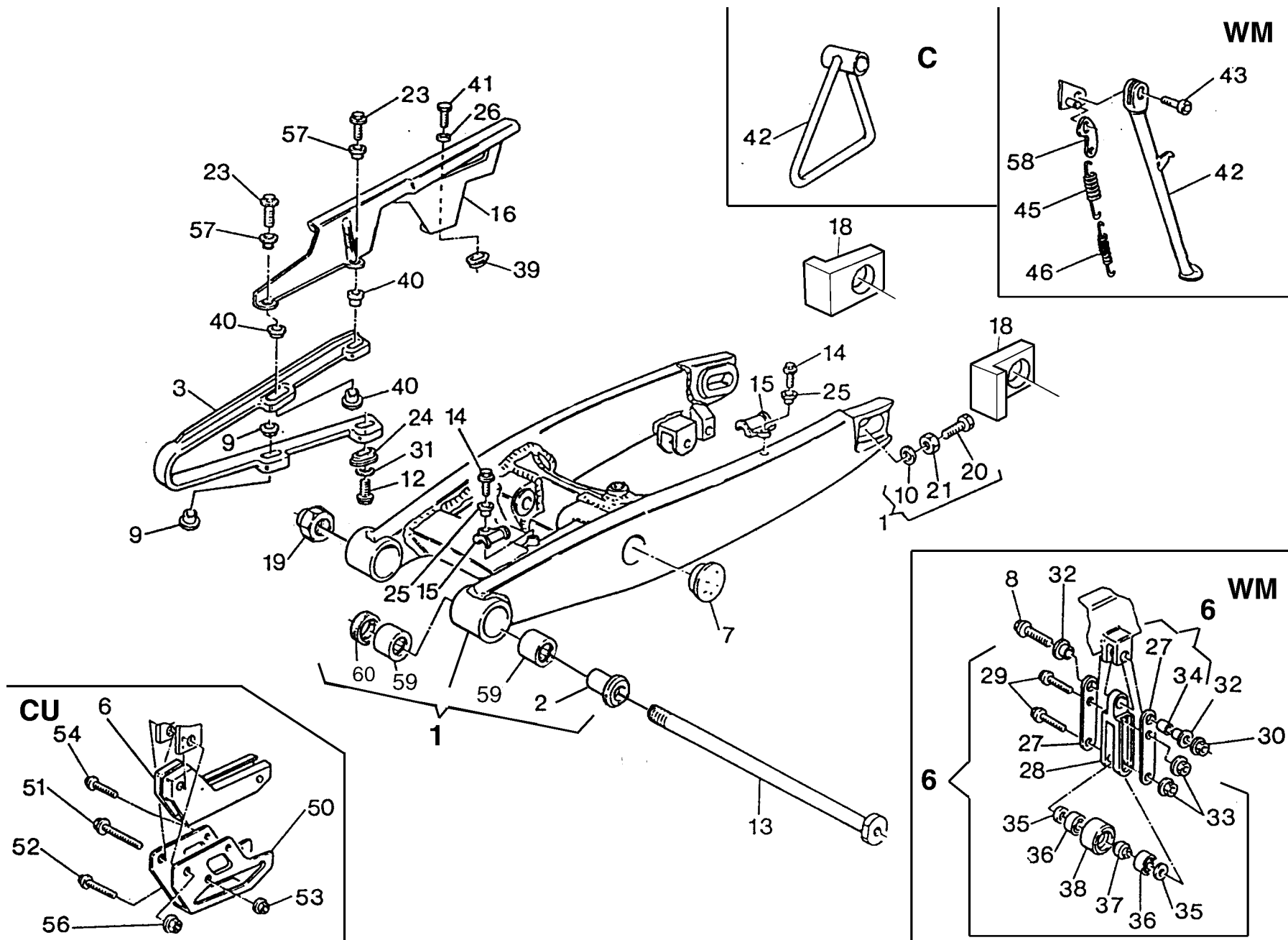
TAVOLA
DRAWING
TABLE
BILD
TABLA

13

**SOSPENSIONE ANTERIORE Ø 45 - FRONT FORK ASSEMBLY Ø 45
SUSPENSION AVANT Ø 45 - VORDERTELESKOPGABEL Ø 45
SUSPENSION DELANTERA Ø 45**

Note Notes Marka Notas	Pos. No. Index Pos.	N. Cod. Code No. Nr. Code Code Nr N. Cod.	Q.tà Q.ty Q.te M.ge C.ad	DENOMINAZIONE	NAME	DESIGNATION	BESHREIBUNG	DENOMINACION	Validità Validity Validité Gültig Validez
M	49	8000 95699	1	Gamba Sx. compl.	L.H. fork leg assy	Fourche complete G.	Telegabel Kpl. L.	Horquilla izrda. compl.	
W	50	8000 97016	1	Gamba Dx. compl.	R.H. fork leg assy	Fourche complete D.	Telegabel Kpl. R.	Horquilla derech. compl.	
C	50	8000 96840	1	Gamba Dx. compl.	R.H. fork leg assy	Fourche complete D.	Telegabel Kpl. R.	Horquilla derech. compl.	
M	50	8000 95698	1	Gamba Dx. compl.	R.H. fork leg assy	Fourche complete D.	Telegabel Kpl. R.	Horquilla derech. compl.	
	51	80C0 69981	1	Piastrina	Plate	Plaquette	Plättchen	Placa	
	52	8A00 67997	2	Vite	Screw	Vis	Schraube	Tornillo	
	53	8000 61355	2	Dado	Nut	Ecrou	Mutter	Tueca	
R	54	8000 80260	1	Olio forcella	Front fork oil	Huile fourche avant	Öl für die Vordergabel	Aceite horquilladelantera	
	55	8000 91519	1	Gruppo guarnizioni	Gasketset	Groupe garnitures	Dichtungssatz	Grupo juntas	
WM	56	8A00 65503	2	Rosetta piana	Washer	Rondelle	Scheibe	Arandela	
C	56	8000 87736	1	Rosetta piana	Washer	Rondelle	Scheibe	Arandela	
WM	57	8000 69315	1	Dado	Nut	Ecrou	Mutter	Tuerca	
C	57	8A00 69315	1	Dado	Nut	Ecrou	Mutter	Tuerca	
	58	8000 73141	1	Mozzetto inferiore	Hub	Moyeau	Radnabe	Cubo	
	59	8000 60233	4	Gommino	Rubber pad	Pièce caoutchouc	Gummstück	Junta de goma	
	60	8000 60234	2	Rosetta piana	Washer	Rondelle	Scheibe	Arandela	
	61	8000 53155	2	Distanziale	Spacer	Entretoise	Distanzstück	Separador	
	62	60N1 01219	2	Vite (M10x65 mm)	Screw(M10x65 mm)	Vis(M10x65 mm)	Schraube(M10x65 mm)	Tornillo(M10x65 mm)	
	63	8000 61314	2	Dado	Nut	Ecrou	Mutter	Tuerca	
	64	8000 68516	2	Mozzetto superiore	Hub	Moyeau	Radnabe	Cubo	
	65	8000 62733	4	Vite (M8x35 mm)	Screw (M8x35 mm)	Vis (M8x35 mm)	Schraube (M8x35 mm)	Tornillo (M8x35 mm)	
WC	66	80C0 69337	1	Protezione stelo Sx.	Guard L.H.	Protection D.	Schutz L.	Protección izq.	
M	66	8000 95696	1	Protezione stelo Sx.	Guard L.H.	Protection D.	Schutz L.	Protección izq.	
	67	80C0 69338	1	Protezione stelo Dx.	Guard R.H.	Protection G.	Schutz R.	Protección der.	
	68	8000 67997	6	Vite	Screw	Vis	Schraube	Tornillo	
	69	8000 69282	6	Bussola	Bush	Douille	Buchse	Manguito	
WC	70	8000 93283	2	Anello	Ring	Bague	Ring	Anilo	
M	70	80A0 70558	2	Anello	Ring	Bague	Ring	Anilo	
	71	8B00 66525	2	Vite	Screw	Vis	Schraube	Tornillo	
	72	8000 56443	2	Dado	Nut	Ecrou	Mutter	Tuerca	
C	73	8000 87745	2	Guarnizione di tenuta	Gasket	Garniture	Dichtung	Guarnición	







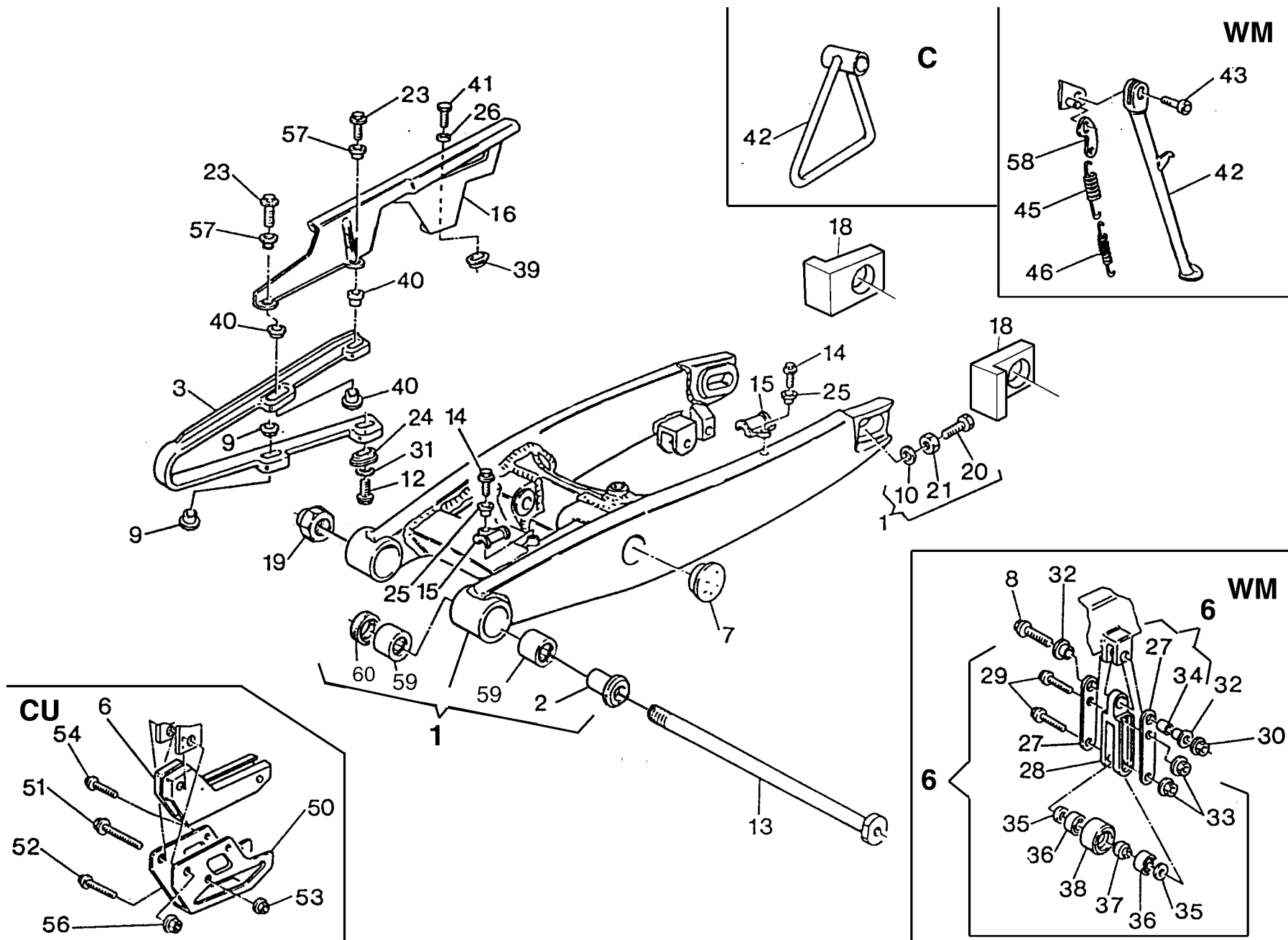
**TE 400/2001 ;
TE, TC 570 -
SM 570 R /
2001**

TAVOLA
DRAWING
TABLE
BILD
TABLA

14

**FORCELLONE - SWING ARM
FOURCHE - GABEL
HORQUILLA**

Note Notes Notas	Pos. No. Index Pos.	N. Cod. Code No. Nr. Code Code Nr N. Cod.	Q.tà Q.ty Q.te M.ge C.ad	DENOMINAZIONE	NAME	DESIGNATION	BESHREIBUNG	DENOMINACION	Validità Validity Validité Gültig Validez
	1	8000 97059	1	Forcellone completo	Compl. fork	Fourche complete	Gabel, Kpl.	Horquilla compl.	
	2	8A00 83904	2	Bussola	Bushing	Douille	Buchse	Manguito	
	3	8000 72884	1	Pattino catena	Chain slider	Glissière	Gleitbahn	Plato catena	
WM	6	8000 72873	1	Guidacatena	Chain guide	Guide-chaîne	Kettenführung	Guía-cadena	
CU	6	8000 72868	1	Guidacatena	Chain guide	Guide-chaîne	Kettenführung	Guía-cadena	
	7	80A0 74388	2	Tappo	Plug	Bouchon	Verschluss	Tapón	
Y	8	8000 62795	1	Vite	Screw	Vis	Schraube	Tornillo	
WM	9	8000 75166	2	Scodellino	Cup	Cuvette	Teller	Cubeta	
CU	9	8000 75166	4	Scodellino	Cup	Cuvette	Teller	Cubeta	
	10	8000 08536	2	Rosetta	Washer	Rondelle	Scheibe	Arandela	
WM	12	8000 67997	2	Vite	Screw	Vis	Schraube	Tornillo	
CU	12	8000 67997	4	Vite	Screw	Vis	Schraube	Tornillo	
	13	8000 71620	1	Perno forcellone	Fork pin	Pivot fourche	Gabelbolzen	Perno horquilla	
	14	8000 20536	2	Vite	Screw	Vis	Schraube	Tornillo	
	15	80A0 73456	2	Guidacavo	Cable guide	Guide câble	Kabelführung	Guía-cable	
XW	16	80A0 73426	1	Copricatena	Chain guard	Carter de chaîne	Kettenkasten	Cubre-cadena	
M	16	8AA0 73426	1	Copricatena	Chain guard	Carter de chaîne	Kettenkasten	Cubre-cadena	
	18	8000 96944	1	Tendicatena lato dado	Chain adjuster - nut side	Tendeur de chaîne côtés écrou	Kettenspanner Mutterseite	Tensor de cadena lato tuerca	
	18	8000 96941	1	Tendicatena lato perno	Chain adjuster - pin side	Tendeur de chaîne côtés pivot	Kettenspanner bolzeneseite	Tensor de cadena lato perno	
	19	8000 71623	1	Dado	Nut	Écrou	Mutter	Tuerca	
	20	8C00 61121	2	Vite	Screw	Vis	Schraube	Tornillo	
	21	8000 17810	2	Dado	Nut	Écrou	Mutter	Tuerca	
XW	23	8C00 67997	2	Vite	Screw	Vis	Schraube	Tornillo	
WM	24	8000 59289	3	Scodellino	Cup	Cuvette	Teller	Cubeta	
CU	24	8000 59289	2	Scodellino	Cup	Cuvette	Teller	Cubeta	
	25	8000 69282	2	Bussola	Bushing	Douille	Buchse	Manguito	
XY	26	8000 36137	1	Rosetta	Washer	Rondelle	Scheibe	Arandela	
Y	27	8000 72875	2	Lamiera guidacatena	Chain guide	Guide-chaîne	Kettenführung	Guía-cadena	
Y	28	8000 72874	1	Piastra d'attacco	Plate	Plaque	Platte	Placa	
Y	29	8000 62731	2	Vite	Screw	Vis	Schraube	Tornillo	
Y	30	8000 43928	1	Dado	Nut	Écrou	Mutter	Tuerca	





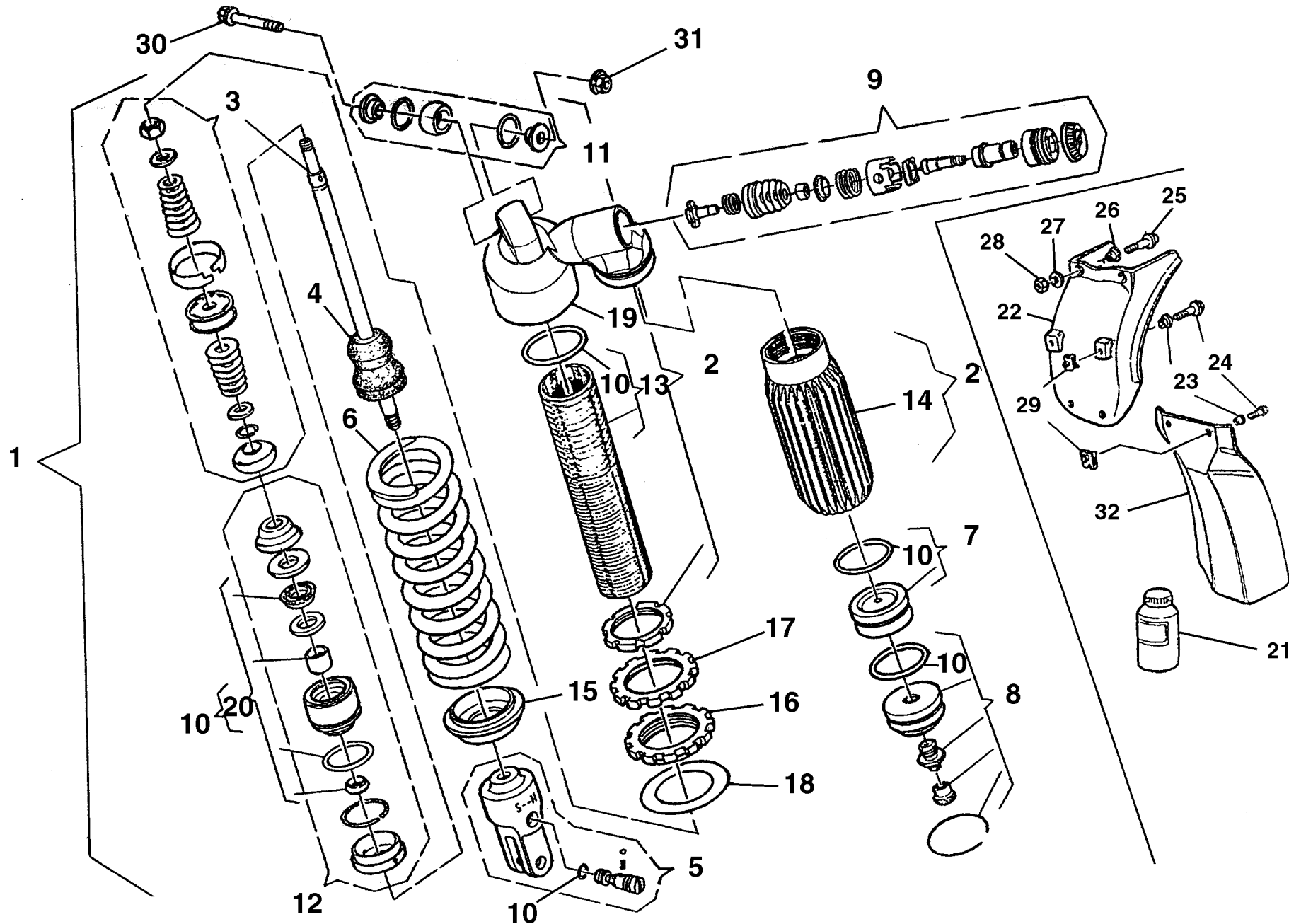
**TE 400/2001 ;
TE, TC 570 -
SM 570 R /
2001**

TAVOLA
DRAWING
TABLE
BILD
TABLA

14

**FORCELLONE - SWING ARM
FOURCHE - GABEL
HORQUILLA**

Note Notes Notas	Pos. No. Index Pos.	N. Cod. Code No. Nr. Code Code Nr N. Cod.	Q.tà Q.ty Q.te M.ge C.ad	DENOMINAZIONE	NAME	DESIGNATION	BESHREIBUNG	DENOMINACION	Validità Validity Validité Gültig Validez
WM	31	8000 36137	2	Rosetta	Washer	Rondelle	Scheibe	Arandela	
CU	31	8000 36137	4	Rosetta	Washer	Rondelle	Scheibe	Arandela	
Y	32	8A00 66661	1	Bussola	Bushing	Douille	Buchse	Manguito	
Y	33	8000 44240	2	Dado	Nut	Ecrou	Mutter	Tuerca	
Y	34	1515 50601	1	Bussola elastica	Bushing	Douille	Buchse	Manguito	
Y	35	8000 45495	2	Rosetta di spallamento	Washer	Rondelle	Scheibe	Arandela	
Y	36	8000 63312	2	Cuscinetto (ø8xØ22x7 mm)	Bearing (ø8xØ22x7 mm)	Roulement (ø8xØ22x7 mm)	Kugellager (ø8xØ22x7 mm)	Cojinete (ø8xØ22x7 mm)	
Y	37	8000 65412	1	Distanziale	Spacer	Entretoise	Distanzstück	Separador	
Y	38	8000 65411	1	Rullo guidacatena	Roller	Aiguille	Rolle	Rodillo	
XY	39	8000 59289	1	Scodellino	Cup	Cuvette	Teller	Cubeta	
XY	40	8000 75166	3	Scodellino	Cup	Cuvette	Teller	Cubeta	
XY	41	8000 20536	1	Vite	Screw	Vis	Schraube	Tornillo	
W	42	8B00 93066	1	Gamba laterale	Side stand	Bequille lat.	Seitenständer	Horquilla lateral	
M	42	8C00 93066	1	Gamba laterale	Side stand	Bequille lat.	Seitenständer	Horquilla lateral	
C	42	8000 74016	1	Gamba laterale	Side stand	Bequille lat.	Seitenständer	Horquilla lateral	
Y	43	8000 97977	1	Vite	Screw	Vis	Schraube	Tornillo	
WM	45	8000 94488	1	Molla esterna	Spring	Ressort	Feder	Resorte	
WM	46	8000 94489	1	Molla interna	Spring	Ressort	Feder	Resorte	
C	50	8000 72869	1	Staffa	Bracket	Etrier	Buegel	Brida	
C	51	8A00 69056	1	Vite (M8x45 mm)	Screw (M8x45 mm)	Vis (M8x45 mm)	Schraube (M8x45 mm)	Tornillo (M8x45 mm)	
C	52	8000 62731	1	Vite (M6x45 mm)	Screw (M6x45 mm)	Vis (M6x45 mm)	Schraube (M6x45 mm)	Tornillo (M6x45 mm)	
C	53	8000 44240	1	Dado	Nut	Ecrou	Mutter	Tuerca	
C	54	8000 62725	1	Vite (M6x10 mm)	Screw (M6x10 mm)	Vis (M6x10 mm)	Schraube (M6x10 mm)	Tornillo (M6x10 mm)	
C	56	8000 43928	1	Dado	Nut	Ecrou	Mutter	Tuerca	
XY	57	8A00 69282	2	Distanziale	Spacer	Entretoise	Distanzstück	Separador	
W	58	8A00 62644	1	Piastrina	Plate	Plaquette	Plättchen	Placa	
	59	8000 76283	4	Gabbia a rulli	Needle cage	Cage à aiguilles	Nadelkäfig	Jaula de agujas del cojinete	





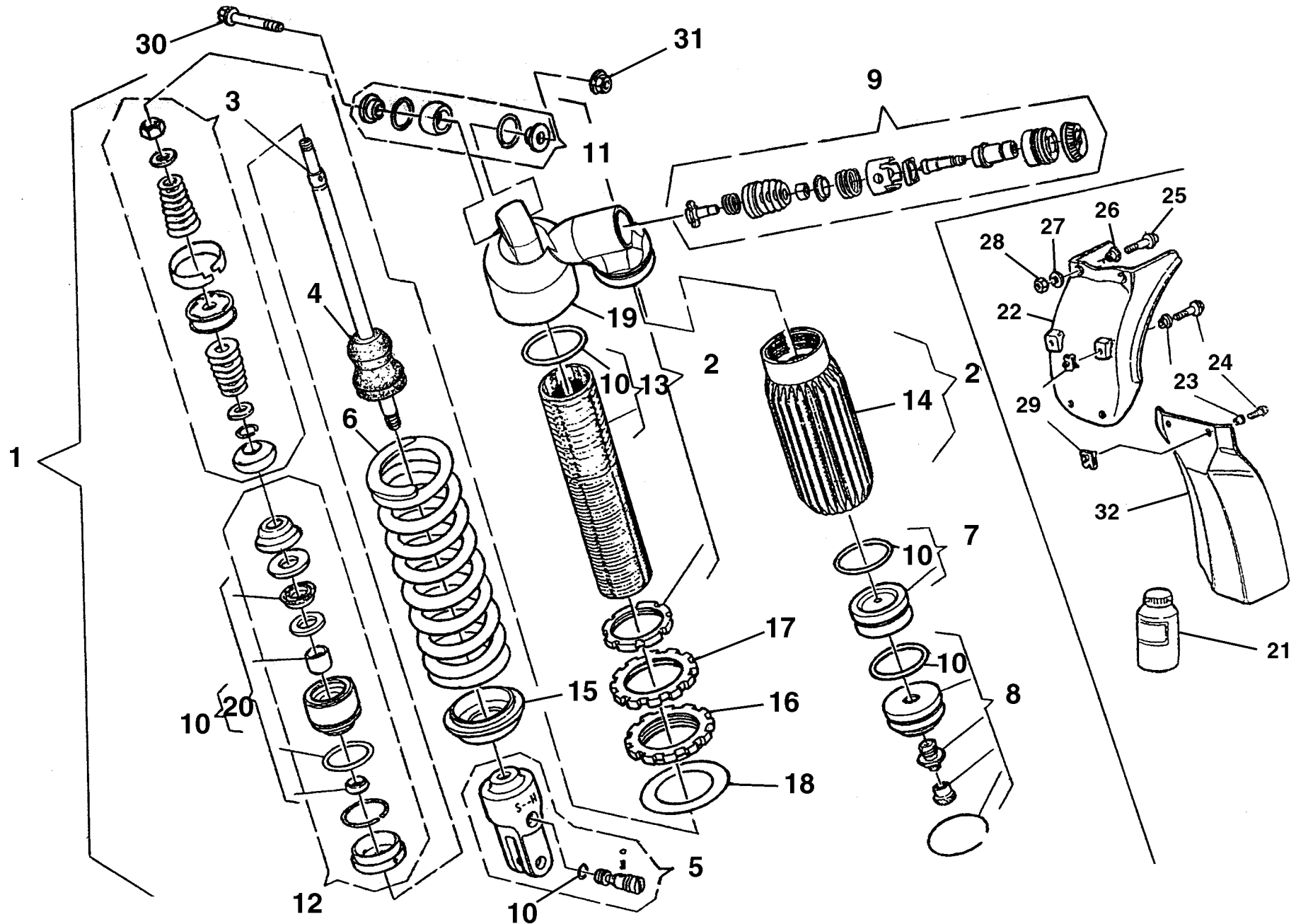
**TE 400/2001 ;
TE, TC 570 -
SM 570 R /
2001**

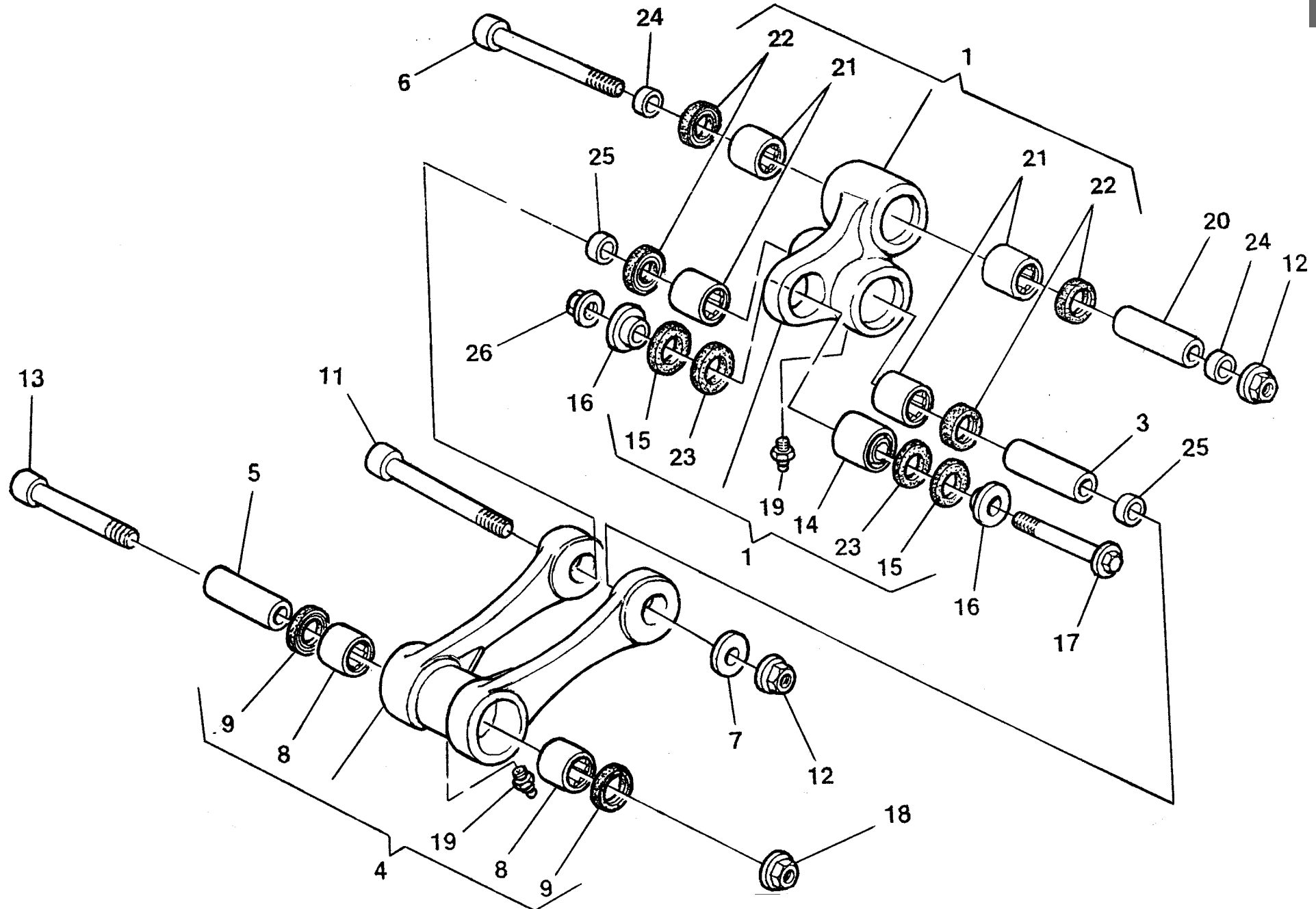
TAVOLA
DRAWING
TABLE
BILD
TABLA

15

**AMMORTIZZATORE POSTERIORE - REAR SUSPENSION
SUSPENSION ARRIÈRE - HINTERHAUFHANGUNG
SUSPENSION TRASERA**

Note Notes Notas	Pos. No. Index Pos.	N. Cod. Code No. Nr. Code Code Nr N. Cod.	Q.tà Q.ty Q.te M.ge C.ad	DENOMINAZIONE	NAME	DESIGNATION	BESHREIBUNG	DENOMINACION	Validità Validity Validité Gültig Validez
W	1	8000 97049	1	Ammortizzatore completo	Shock-absorber	Ammortisseur	Stossdampfer	Amortiguador	
M	1	8000 97590	1	Ammortizzatore completo	Shock-absorber	Ammortisseur	Stossdampfer	Amortiguador	
C	1	8000 96814	1	Ammortizzatore completo	Shock-absorber	Ammortisseur	Stossdampfer	Amortiguador	
	2	8000 98512	1	Gruppo corpo	Damper case assy	Groupe corps amortisseur	Stossdämpferkörper Kpl.	Corpo amortiguador compl.	
W	3	8000 98513	1	Gruppo stelo	Rod assy	Groupe tige	Pumpenstückgruppe	Grupo espiga	
M	3	8000 98519	1	Gruppo stelo	Rod assy	Groupe tige	Pumpenstückgruppe	Grupo espiga	
C	3	8000 98518	1	Gruppo stelo	Rod assy	Groupe tige	Pumpenstückgruppe	Grupo espiga	
	4	8000 91238	1	Tampone	Pad	Tampon	Stopfen	Tampòn	
	5	8000 98489	1	Gruppo forcella	Fork assy	Groupe fourche	Gabelgruppe Kpl.	Grupo horquilla	
W	6	8000 98570	1	Molla (k=5,4 Kg/mm)	Spring (k=5,4 Kg/mm)	Ressort (k=5,4 Kg/mm)	Feder (k=5,4 Kg/mm)	Resorte (k=5,4 Kg/mm)	
M	6	8000 98520	1	Molla (k=6,4 Kg/mm)	Spring (k=6,4 Kg/mm)	Ressort (k=6,4 Kg/mm)	Feder (k=6,4 Kg/mm)	Resorte (k=6,4 Kg/mm)	
C	6	8000 98569	1	Molla (k=5,2 Kg/mm)	Spring (k=5,2 Kg/mm)	Ressort (k=5,2 Kg/mm)	Feder (k=5,2 Kg/mm)	Resorte (k=5,2 Kg/mm)	
	7	8000 98490	1	Diaframma	Diaphragm	Diaphragme	Biegeplatte	Diafragma	
	8	8000 98491	1	Gruppo serbatoio	Tank assy	Groupe reservoir	Tankgruppe Kpl.	Grupo deposito compl.	
	9	8000 98492	1	Gruppo regolazione	Adjuster set	Groupe réglage	Reglergruppe Kpl.	Grupo regulacion	
	10	8000 98493	1	Gruppo guarnizioni	Gasketset	Groupe garnitures	Dichtungssatz	Grupo juntas	
	11	8000 89089	1	Gruppo snodo	Ball joint assy	Groupe joint a rotule	Kugelgelenkgruppe Kpl.	Grupo articulacion esferica	
	12	8000 98494	1	Gruppo guida stelo	Guide rod assy	Groupe guide tige	Pumpenstückführungsgruppe	Grupo guja espiga	
	13	8000 91240	1	Corpo ammortizzatore	Damper case	Corps amortisseur	Stossdämpferkörper	Corpo amortiguador	
	14	8000 98515	1	Serbatoio	Tank	Reservoir	Tank	Deposito	
	15	8000 98496	1	Fondello	Bottom	Fond	Bodenscheibe	Casquilo	
	16	8000 98497	1	Ghiera	Ring nut	Embout	Nutmutter	Virola	
	17	8000 98498	1	Ghiera	Ring nut	Embout	Nutmutter	Virola	
	18	8000 98499	1	Rosetta per molla	Washer	Rondelle	Scheibe	Arandela	
	19	8000 98517	1	Supporto serbatoio	Tank support	Support reservoir	Gastankhalterung	Soporte deposito	
	20	8000 98495	1	Gruppo guarnizioni per stelo	Rod gasket set	Jeu joints pour tige	Dichtungssatz für Pumpenstock	Serie juntas por espiga	
R	21	8000 88231	1	Olio ammortizzatore	Shock-absorber oil	Huile amortisseur	Öl für Stossdampfer	Aceite amortiguador	
	22	8000 92961	1	Protezione ammortizzatore	Guard	Protection	Schutz	Protección	
	23	8000 69429	4	Bussola	Bushing	Douille	Buchse	Manguito	
	24	8000 62727	4	Vite	Screw	Vis	Schraube	Tornillo	
	25	8A00 67545	2	Vite	Screw	Vis	Schraube	Tornillo	
	26	8000 72268	2	Distanziale	Spacer	Entretoise	Distanzstück	Separador	







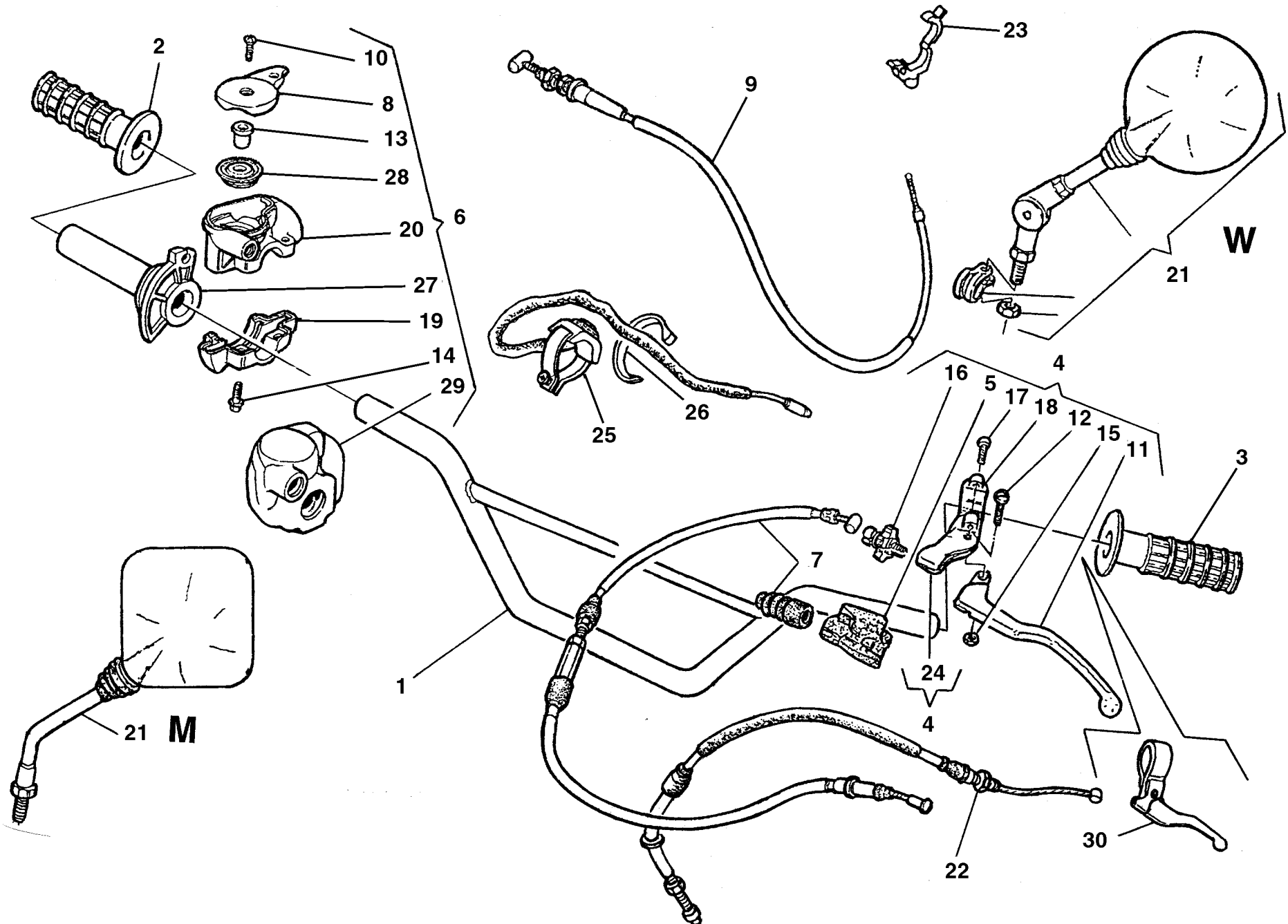
**TE 400/2001 ;
TE, TC 570 -
SM 570 R /
2001**

TAVOLA
DRAWING
TABLE
BILD
TABLA

16

**LEVERAGGI SOSPENSIONE POST. - REAR SUSPENSION LINKAGE
LEVIER SUSPENSION ARRIERE - HEBELWERK HINTERHAUFHANGUNG
PALANCA SUSPENSION TRASERA**

Note Notes Notas	Pos. No. Index Pos.	N. Cod. Code No. Nr. Code Code Nr N. Cod.	Q.tà Q.ty Q.te M.ge C.ad	DENOMINAZIONE	NAME	DESIGNATION	BESHREIBUNG	DENOMINACION	Validità Validity Validité Gültig Validez
	1	8000 97052	1	Assieme bilanciere	Rocking lever assy	Balancier compl.	Schwinge Kpl.	Balancines compl.	
	3	8000 86176	1	Spinotto	Gudgeon	Axe	Bolzen	Perno	
	4	8000 97054	1	Tirante completo	Tie rod	Tirant	Spannstange	Tirante	
	5	8000 97050	1	Spinotto	Gudgeon	Axe	Bolzen	Perno	
	6	8E00 86138	1	Vite (M12x100 mm)	Screw (M12x100 mm)	Vis (M12x100 mm)	Schraube (M12x100 mm)	Tornillo (M12x100 mm)	
	7	8000 86140	2	Rosetta	Washer	Rondelle	Scheibe	Arandela	
	8	8000 86136	2	Cuscinetto (ø22xø28x16 mm)	Bearing (ø22xø28x16 mm)	Roulement (ø22xø28x16 mm)	Lager (ø22xø28x16 mm)	Cojinete (ø22xø28x16 mm)	
	9	8000 90561	2	Anello di tenuta (ø22xø28x4 mm)	Seal ring (ø22xø28x4 mm)	Bague de retenue (ø22xø28x4 mm)	Dichtring (ø22xø28x4 mm)	Anillo de retención (ø22xø28x4 mm)	
	11	8000 93124	1	Vite (M12x103 mm)	Screw (M12x103 mm)	Vis (M12x103 mm)	Schraube (M12x103 mm)	Tornillo (M12x103 mm)	
	12	8000 42023	2	Dado	Nut	Ecrou	Mutter	Tuerca	
	13	8B00 86138	1	Vite (M12x121 mm)	Screw (M12x121 mm)	Vis (M12x121 mm)	Schraube (M12x121 mm)	Tornillo (M12x121 mm)	
	14	8000 72168	1	Cuscinetto sferico (ø22xø28x16 mm)	Bearing (ø22xø28x16 mm)	Roulement (ø22xø28x16 mm)	Lager (ø22xø28x16 mm)	Cojinete (ø22xø28x16 mm)	
	15	8000 38767	2	Anello OR	O-Ring	Bague OR	O-Ring	Anillo OR	
	16	1511 33302	2	Bussola	Bushing	Douille	Buchse	Manguito	
	17	8DC0 62797	1	Vite (M10x47 mm)	Screw (M10x47 mm)	Vis (M10x47 mm)	Schraube (M10x47 mm)	Tornillo (M10x47 mm)	
	18	8000 42023	1	Dado	Nut	Ecrou	Mutter	Tuerca	
	19	8000 01412	2	Ingrassatore	Lubricator	Graisseur	Schmierbüchse	Lubricador	
	20	8D00 86176	1	Spinotto	Gudgeon	Axe	Bolzen	Perno	
	21	8000 86136	4	Cuscinetto (ø22xø28x16 mm)	Bearing (ø22xø28x16 mm)	Roulement (ø22xø28x16 mm)	Lager (ø22xø28x16 mm)	Cojinete (ø22xø28x16 mm)	
	22	8000 86137	4	Anello di tenuta (ø26xø34x4 mm)	Seal ring (ø26xø34x4 mm)	Bague de retenue (ø26xø34x4 mm)	Dichtring (ø26xø34x4 mm)	Anillo de retención (ø26xø34x4 mm)	
	23	8000 90561	2	Anello di tenuta	Seal ring	Bague de retenue	Dichtring	Anillo de retención	
	24	8A00 86177	2	Distanziale	Spacer	Entretoise	Distanzstück	Separador	
	25	8000 86177	2	Distanziale	Spacer	Entretoise	Distanzstück	Separador	
	26	8000 42022	1	Dado	Nut	Ecrou	Mutter	Tuerca	





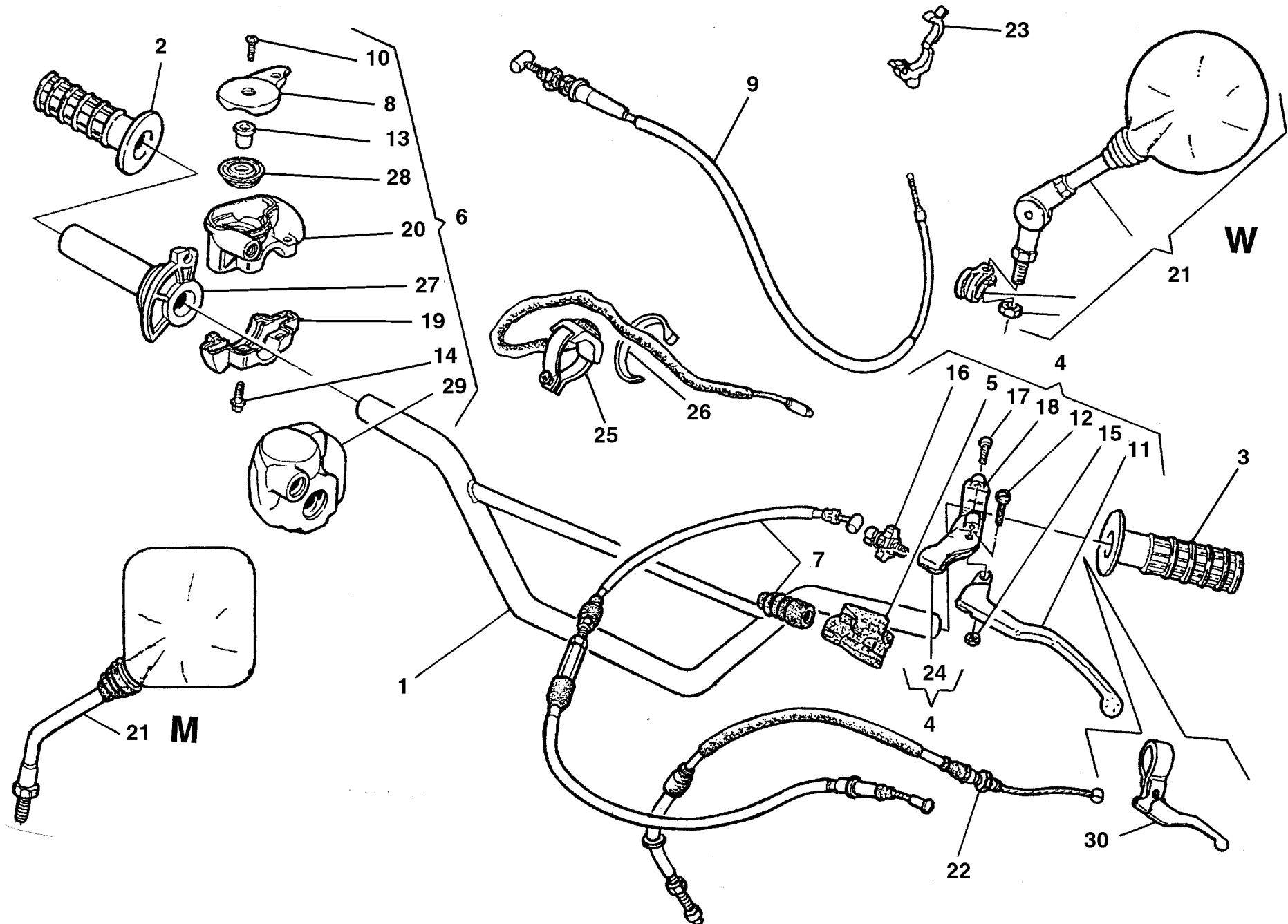
**TE 400/2001 ;
TE, TC 570 -
SM 570 R /
2001**

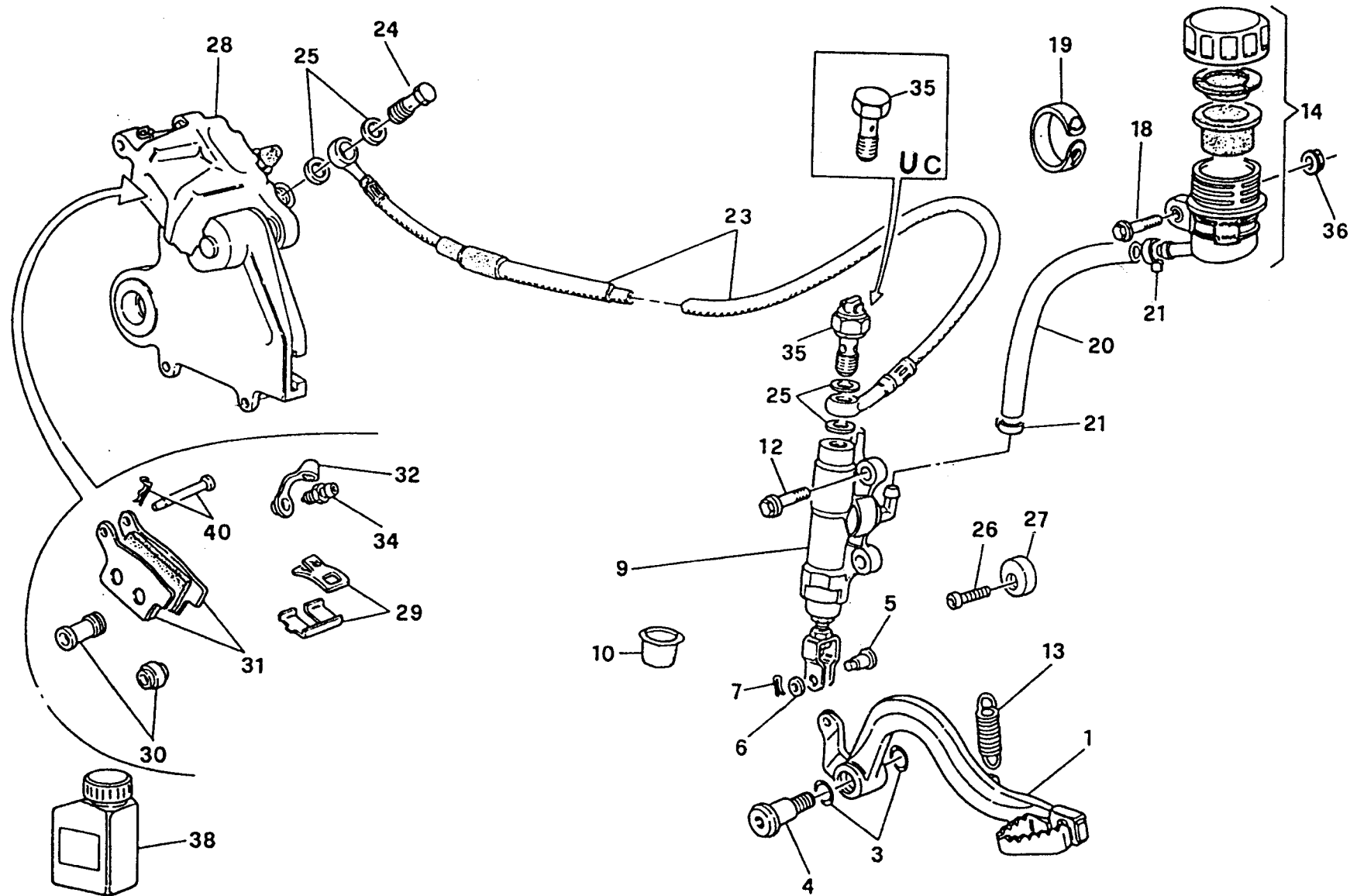
TAVOLA
DRAWING
TABLE
BILD
TABLA

17

**MANUBRIO E COMANDI - HANDLEBAR AND CONTROLS
GUIDON ET COMMANDES - LENKER UND STEUERORGANE
MANILLAR Y MANDOS**

Note Notes Notas	Pos. No. Index Pos.	N. Cod. Code No. Nr. Code Code Nr N. Cod.	Q.tà Q.ty Q.te M.ge C.ad	DENOMINAZIONE	NAME	DESIGNATION	BESHREIBUNG	DENOMINACION	Validità Validity Validité Gültig Validez
WM	1	80C0 53018	1	Manubrio	Hanblebar	Guidon	Lenker	Manillar	
C	1	8000 88280	1	Manubrio	Hanblebar	Guidon	Lenker	Manillar	
RWM	1	8000 88280	1	Manubrio	Hanblebar	Guidon	Lenker	Manillar	
	2	8000 76688	1	Manopola Dx.	R.H. grip	Poignée G.	Griff R.	Manopla der.	
	3	8000 76687	1	Manopola Sx.	L.H. grip	Poignée G.	L. Griff	Manopla izrda.	
	4	8000 75330	1	Comando frizione compl.	Clutch control lever, assy	Levier com. embrayage compl.	Kupplungshebel, Kpl.	Palanca embrague comp.	
	5	8000 48917	1	Coprileva	Lever cover	Couvre levier	Hebeldeckel	Cubre-palanca mando embr.	
	6	8000 92965	1	Comando gas completo	Throttle control compl.	Commande gaz compl.	Gasgriff kpl.	Accionam. acelerador compl.	
	7	8000 96832	1	Trasmissione comando frizione	Clutch transm.	Transm. com. embrayage	Führungssteuer. der Kupplung	Tran. mando embrague compl.	
	8	8000 93751	1	Coperchio	Cover	Couvercle	Deckel	Tapa	
	9	8000 92309	1	Trasmissione comando gas	Throttle wire	Fil comm. gaz	Gaszugkabel	Trans. accionam. acelerador	
	10	8000 50798	2	Vite	Screw	Vis	Schraube	Tornillo	
	11	8000 77737	1	Leva frizione	Clutch lever	Levier embrayage	Kupplungshebel	Palanca mando embrague	
	12	8000 38797	1	Vite	Screw	Vis	Schraube	Tornillo	
	13	8000 93750	1	Bussola	Bush	Douille	Buchse	Manguito	
	14	8000 62728	2	Vite	Screw	Vis	Schraube	Tornillo	
	15	8000 87812	1	Dado	Nut	Ecrou	Mutter	Tuerca	
	16	8000 48916	1	Gruppo registro	Adjuster set	Groupe reglage	Kupplungsreglergruppe	Grupo regul.	
	17	8000 62728	2	Vite	Screw	Vis	Schraube	Tornillo	
	18	8000 70698	1	Cavallotto	U-bolt	Cavalier	Bügelbolzen	Caballette	
	19	8000 93747	1	Semimorsetto inferiore	Lower support	Support inférieur	Untere Halterung	Soporte inferior	
	20	8000 93753	1	Semimorsetto superiore	Upper support	Support supérieur	Obere Halterung	Soporte superior	
XWD	21	8000 65437	2	Specchietto retrov. Dx. e Sx.	Driving mirror	Rétroviseur	Rückspiegel	Espejo retrovisor	
MD	21	8B00 68934	1	Specchietto retrov. Dx.	R.H. Driving mirror	Rétroviseur D.	R. Rückspiegel	Espejo retrovisor der.	
MD	21	8C00 68934	1	Specchietto retrov. Sx.	L.H. Driving mirror	Rétroviseur G.	L. Rückspiegel	Espejo retrovisor iz.	
	22	8A00 79754	1	Trasmissione decompressore	Decompression transm.	Trasm. décompression	Dekompressionskabel	Transm. decompressore	
	23	8000 93101	1	Molletta	Clamp	Collier	Schelle	Banda	
	24	8000 66552	1	Supporto	Support	Support	Halterung	Soporte elástico	
CU	25	8000 96828	1	Pulsante «Engine Stop»	«Engine Stop» button	Bouton «Engine Stop»	Drucktaste «Engine Stop»	Pulsador «Engine Stop»	
CU	26	8000 71578	2	Fascetta	Clamp	Collier	Schelle	Banda	
	27	8000 93754	1	Tubo gas	Throttle pipe	Tuyau gaz	Gasrohr	Tubo acelerador	







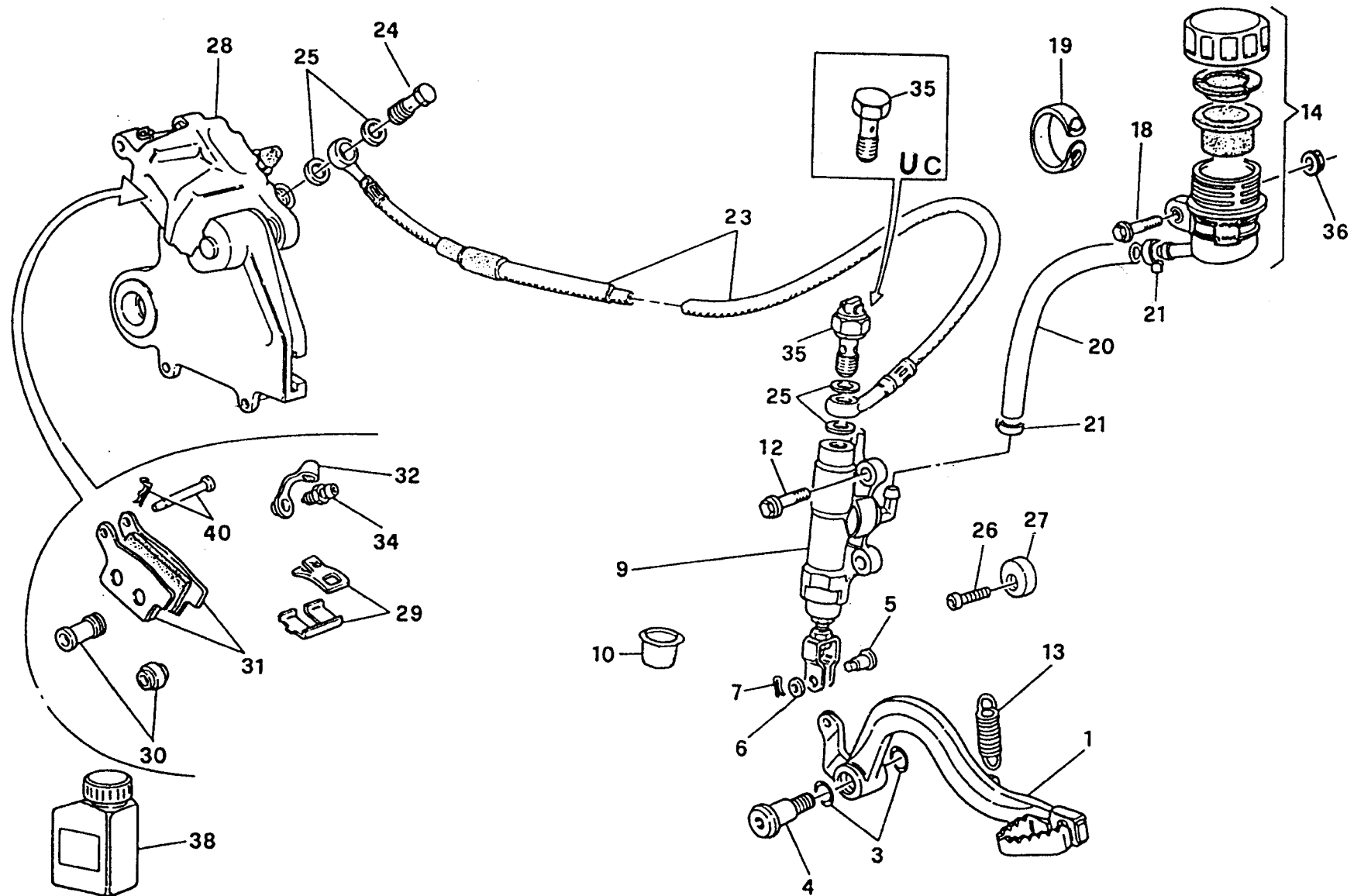
**TE 400/2001 ;
TE, TC 570 -
SM 570 R /
2001**

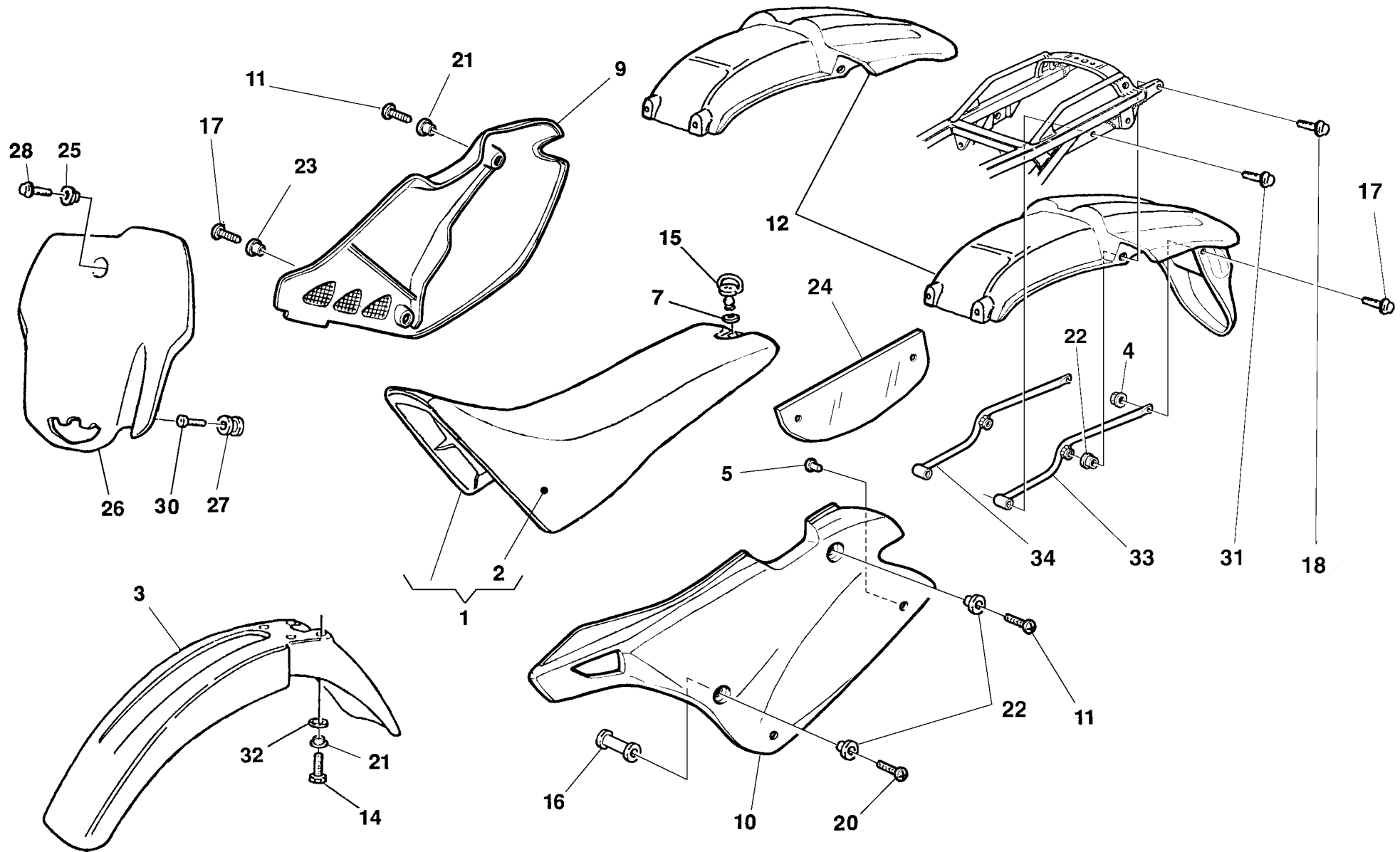
TAVOLA
DRAWING
TABLE
BILD
TABLA

18

**FRENO IDRAULICO POSTERIORE - REAR HYDRAULIC BRAKE
FREIN HYDRAULIQUE ARRIERE - HINTERBREMSE
FRENO HIDRAULICO TRASERO**

Note Notes Notas	Pos. No. Index Pos.	N. Cod. Code No. Nr. Code Code Nr N. Cod.	Q.tà Q.ty Q.te M.ge C.ad	DENOMINAZIONE	NAME	DESIGNATION	BESHREIBUNG	DENOMINACION	Validità Validity Validité Gültig Validez
	1	8000 73343	1	Pedale comando freno	Brake control lever	Levier comm. frein	Bremshebel	Palanca accionamiento freno	
	3	8000 22551	2	Anello OR	O-Ring	Bague OR	O-Ring	Anillo OR	
	4	8000 55902	1	Vite	Screw	Vis	Schraube	Tornillo	
	5	8000 70696	1	Astina	Control rod	Coulisseau	Steuerstange	Varilla	
	6	8000 56377	1	Rosetta	Washer	Rondelle	Scheibe	Arandela	
	7	64N1 20068	1	Copiglia	Split pin	Goupille	Splint	Clavija	
	9	8000 76338	1	Pompa comando freno compl.	Brake pump	Pompe frein	Bremspumpe	Bomba freno	
	10	8000 79075	1	Cuffia	Cap	Capuchons	Kappa	Gorro	
	12	8000 62726	2	Vite	Screw	Vis	Schraube	Tornillo	
	13	8A00 55903	1	Molla	Spring	Ressort	Feder	Resorte	
	14	8000 61078	1	Serbatoio olio completo	Oil tank assy	Reservoir huile compl.	Öltank Kpl.	Depósito aceite completo	
	18	8000 62727	1	Vite	Screw	Vis	Schraube	Tornillo	
	19	8000 53724	1	Fascetta	Clamp	Collier	Schelle	Banda	
	20	8F00 70266	1	Tubazione	Pipe	Tuyau	Rohr	Tubo	
	21	8000 42349	1	Molletta	Spring	Ressort	Feder	Resorte	
	23	8A00 78326	1	Tubo mandata olio	Pipe	Tuyau	Rohr	Tubo	
	24	8000 57155	1	Vite	Screw	Vis	Schraube	Tornillo	
	25	8000 21480	4	Rosetta di tenuta	Washer	Rondelle	Scheibe	Arandela	
	26	8A00 55241	1	Vite	Screw	Vis	Schraube	Tornillo	
	27	8000 69125	1	Camma	Cam	Came	Nocken	Exéntrico	
	28	8A00 77745	1	Pinza freno completa	Brake caliper assy	Pince de frein, compl.	Bremszange, Kpl.	Pinza freno compl.	
	29	8000 85932	1	Gruppo revisione mollette	Spring set	Kit revision ressort	Federsatz	Grupo revis. resorte	
	30	8000 79066	1	Gruppo revisione cuffie	Caps revision set	Groupe revision capuchons	Kappa reparaturrensatz	Grupo revis. gorro	
	31	8000 79072	1	Coppia pastiglie	Pads pair	Paire plaquettes	Bremsbelagpaar	Pareja pastillas	
R	31	8A00 79072	1	Coppia pastiglie	Pads pair	Paire plaquettes	Bremsbelagpaar	Pareja pastillas	
	32	8000 53259	1	Parapolvere	Dust cover	Para poussière	Staubdeckel	Tapa retención polvo	
	34	8000 60404	1	Gruppo revisione spurgo	Bleeding set	Kit de revision curage	Reinigungsatz	Grupo revis. purga	
WM	35	8000 37891	1	Interruttore stop posteriore	Stop switch	Interrupteur stop	Stopschalter	Interruptor stop	
CU	35	8000 57155	1	Vite	Screw	Vis	Schraube	Tornillo	
	36	8000 44240	1	Dado	Nut	Ecrou	Mutter	Tuerca	







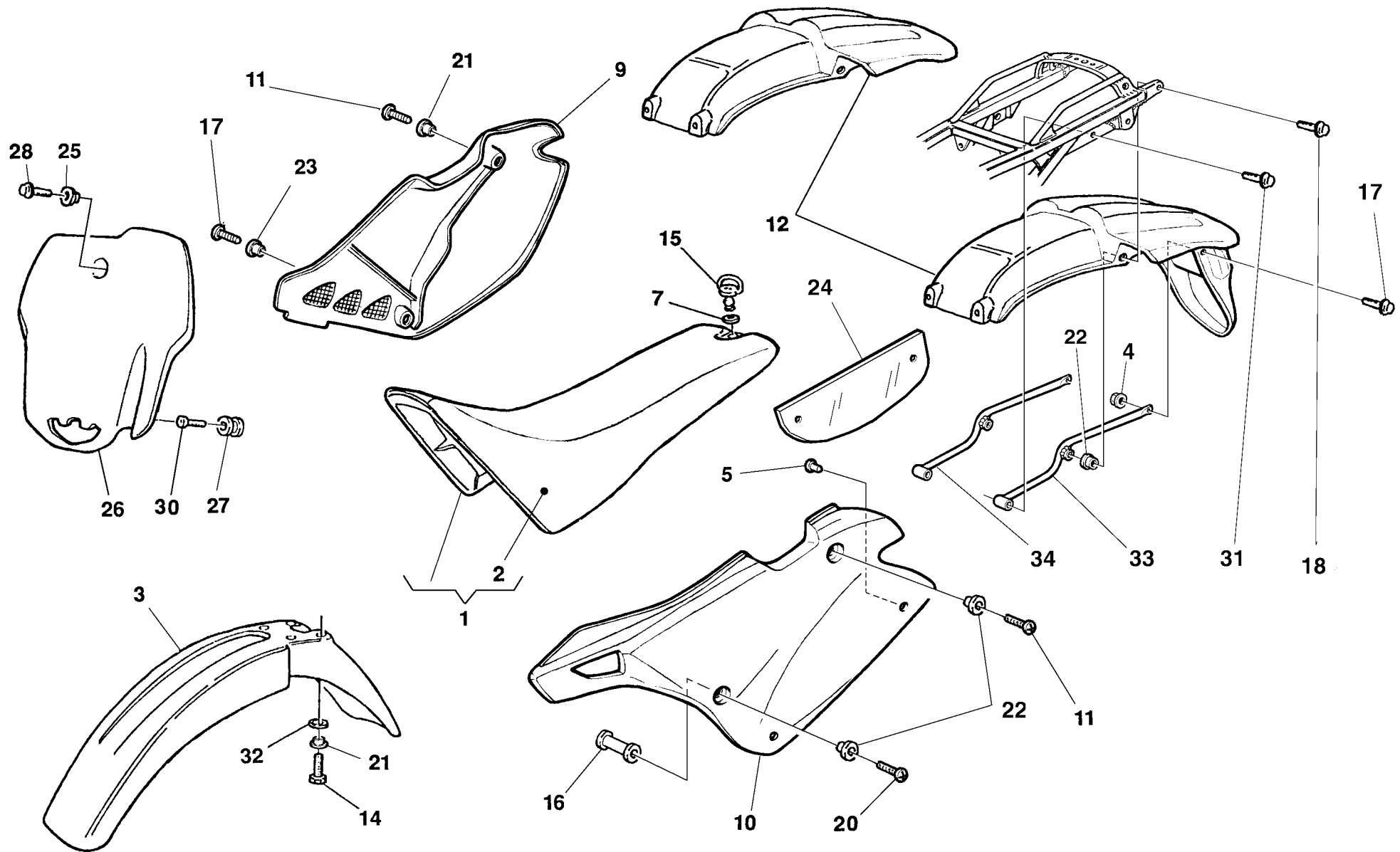
**TE 400/2001 ;
TE, TC 570 -
SM 570 R /
2001**

TAVOLA
DRAWING
TABLE
BILD
TABLA

19

**PANNELLI, PARAFANGHI, SELLA - PANEL, FENDERS, SEAT
PANNEAU, GARDE-BOUES, SIEGE - STREIFEN, KOTFLUGEL, SATTEL
PANELO, GUARDABARROS, SILLIN**

Note Notes Notas	Pos. No. Index Pos.	N. Cod. Code No. Nr. Code Code Nr N. Cod.	Q.tà Q.ty Q.te M.ge C.ad	DENOMINAZIONE	NAME	DESIGNATION	BESHREIBUNG	DENOMINACION	Validità Validity Validité Gültig Validez
WC	1	8000 96820	1	Sella	Seat	Siège	Sattel	Sillín	
M	1	8A00 96820	1	Sella	Seat	Siège	Sattel	Sillín	
WC	2	8000 96823	1	Rivestimento sella	Saddle covering	Revetement selle	Sattelverkleidung	Revestimiento sillín	
M	2	8A00 96823	1	Rivestimento sella	Saddle covering	Revetement selle	Sattelverkleidung	Revestimiento sillín	
WC	3	80D0 73395	1	Parafango anteriore	Front mudguard	Garde-boue avant	Vord. Kotfluegel	Guarda-barros delantero	
M	3	80G0 87059	1	Parafango anteriore	Front mudguard	Garde-boue avant	Vord. Kotfluegel	Guarda-barros delantero	
MD	3	8000 98534	1	Parafango anteriore con decalcomanie	Front mudguard with decals	Garde-boue avant avec decalcomanie	Vord. Kotfluegel mit Abziehbild	Guarda-barros delantero y calcomania	
	4	8000 61313	2	Dado	Nut	Ecrou	Mutter	Tuerca	
	5	8000 45490	2	Gommino	Rubber pad	Pièce caoutchouc	Gummistück	Junta de goma	
	7	8000 69149	1	Rosetta elastica	Spring washer	Rondelle élastique	Federscheibe	Arandela elástica	
WC	9	8000 92958	1	Pannello destro	R.H. panel	Panneau, D.	Streifen, R.	Panel der.	
M	9	80A0 92958	1	Pannello destro	R.H. panel	Panneau, D.	Streifen, R.	Panel der.	
WC	10	8000 92959	1	Pannello sinistro	L.H. panel	Panneau, G.	Streifen, L.	Panel izq.	
M	10	80A0 92959	1	Pannello sinistro	L.H. panel	Panneau, G.	Streifen, L.	Panel izq.	
	11	8000 62727	2	Vite (M6x16 mm)	Screw (M6x16 mm)	Vis (M6x16 mm)	Schraube (M6x16 mm)	Tornillo (M6x16 mm)	
W	12	8AA0 88856	1	Parafango posteriore	Rear mudguard	Garde-boue arriere	Hint.Kotfluegel	Guarda-barros trasero	
CU	12	8AA0 88927	1	Parafango posteriore	Rear mudguard	Garde-boue arriere	Hint.Kotfluegel	Guarda-barros trasero	
M	12	8C00 88856	1	Parafango posteriore	Rear mudguard	Garde-boue arriere	Hint.Kotfluegel	Guarda-barros trasero	
	14	8000 62727	4	Vite (M6x16 mm)	Screw (M6x16 mm)	Vis (M6x16 mm)	Schraube (M6x16 mm)	Tornillo (M6x16 mm)	
	15	8000 69148	1	Perno	Pin	Pivot	Bolzen	Perno	
	16	1519 76702	1	Distanziale	Spacer	Entretoise	Distanzstück	Separador	
	17	8000 62728	3	Vite (M6x20 mm)	Screw (M6x20 mm)	Vis (M6x20 mm)	Schraube (M6x20 mm)	Tornillo (M6x20 mm)	
	18	8000 62729	2	Vite (M6x25 mm)	Screw (M6x25 mm)	Vis (M6x25 mm)	Schraube (M6x25 mm)	Tornillo (M6x25 mm)	
	20	8D00 67545	1	Vite (M6x60 mm)	Screw (M6x60 mm)	Vis (M6x60 mm)	Schraube (M6x60 mm)	Tornillo (M6x60 mm)	
	21	8000 69429	5	Bussola	Bushing	Douille	Buchse	Manguito	
	22	8000 69429	4	Bussola	Bushing	Douille	Buchse	Manguito	
	23	8A00 69429	1	Bussola	Bushing	Douille	Buchse	Manguito	
	24	8000 94267	1	Protezione	Guard	Protection	Schutz	Protección	
CU	25	8B00 69282	1	Bussola	Bushing	Douille	Buchse	Manguito	
CU	26	80A0 87800	1	Portanumero	Number holder	Porte numero	Nummerträger	Porta numero	
CU	27	8A00 69003	2	Distanziale	Spacer	Entretoise	Distanzstück	Separador	





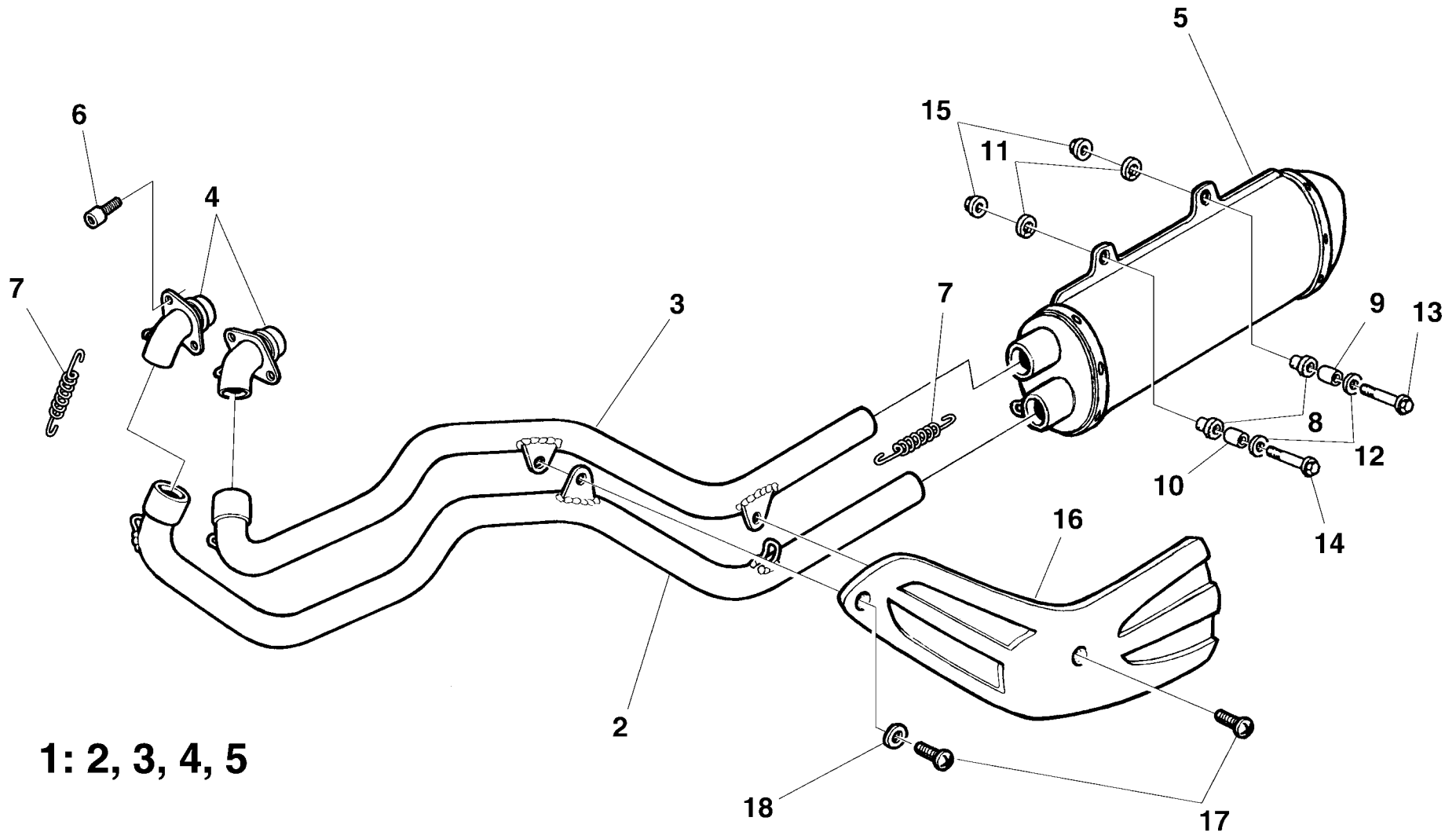
TE 400/2001 ;
TE, TC 570 -
SM 570 R /
2001

TAVOLA
DRAWING
TABLE
BILD
TABLA

20

SERBATOIO CARBURANTE, CONVOGLIATORI - GAS TANK, PANEL - RESERVOIR CARBURANT, FLANC -
KRAFTSTOFFBEHALTER, FLANKE - DEPOSITO GASOLINA, LATERAL

Note Notes Notas	Pos. No. Index Pos.	N. Cod. Code No. Nr. Code Code Nr N. Cod.	Q.tà Q.ty Q.te M.ge C.ad	DENOMINAZIONE	NAME	DESIGNATION	BESHREIBUNG	DENOMINACION	Validità Validity Validité Gültig Validez
	1	8000 96819	1	Serbatoio carburante (19)	Fuel tank (19)	Réservoir essence (19)	Kraftstoffbehälter (19)	Depósito gasolina (19)	
	2	8000 30319	3	Rosetta piana	Washer	Rondelle	Scheibe	Arandela	
	3	8000 94098	1	Tappo	Plug	Bouchon	Verschluss	Tapón	
	4	8000 56381	1	Guarnizione	Gasket	Garniture	Dichtung	Junta	
	5	8000 66648	1	Rubinetto Dx.	R.H. cock	Robinet D.	R.Kraftstoffahn	Llave de paso der.	
	6	8000 01199	2	Anello OR	O-Ring	Bague OR	O-Ring	Anillo OR	
	7	60N1 04134	1	Vite	Screw	Vis	Schraube	Tornillo	
	8	8000 66238	1	Distanziale	Spacer	Entretoise	Distanzstück	Separador	
	9	8000 61362	3	Tampone	Pad	Tampon	Stopfen	Tampón	
	10	8000 37745	4	Vite	Screw	Vis	Schraube	Tornillo	
	12	8B00 38752	1	Tubetto sfiato	Battery breather pipe	Event batterie	Batterieentlüfter	Tubo de purga batería	
	13	8000 38748	1	Filtro benzina	Fuel filter	Filtre essence	Benzinfilter	Filtro gasolina	
	16	8000 40433	3	Anello elastico	Splitring	Anneau ressort	Sprengring	Anillo elástico	
	18	8000 62725	3	Vite	Screw	Vis	Schraube	Tornillo	
	19	8000 67440	1	Rubinetto Sx.	L.H. cock	Robinet G.	L.Kraftstoffahn	Llave de paso izq.	
	20	8000 67700	1	Filtro benzina	Fuel filter	Filtre essence	Benzinfilter	Filtro gasolina	
	21	8A00 94010	1	Condotto benzina (L=210 mm)	Pipe (L=210 mm)	Tuyau (L=210 mm)	Rohr (L=210 mm)	Tubo (L=210 mm)	
	21	8B00 94010	1	Condotto benzina (L=240 mm)	Pipe (L=240 mm)	Tuyau (L=240 mm)	Rohr (L=240 mm)	Tubo (L=240 mm)	
WC	22	8000 96816	1	Convogliatore DX	R. side panel	Flanc D.	Flanke R.	Lateral D.	
M	22	8AA0 96816	1	Convogliatore DX	R. side panel	Flanc D.	Flanke R.	Lateral D.	
WC	23	8000 96815	1	Convogliatore SX	L. side panel	Flanc G.	Flanke L.	Lateral I.	
M	23	8AA0 96815	1	Convogliatore SX	L. side panel	Flanc G.	Flanke L.	Lateral I.	
	24	8000 96818	1	Protezione Dx	R.H. protection	Protection D.	Schutz Rechte	Protección derecha	
	25	8000 96817	1	Protezione Sx	L.H. protection	Protection G.	Schutz Linke	Protección izquierda	
	26	8000 36467	8	Vite (M6x10 mm)	Screw (M6x10 mm)	Vis (M6x10 mm)	Schraube (M6x10 mm)	Tornillo (M6x10 mm)	
	27	8000 45495	8	Bussola	Bushing	Douille	Buchse	Manguito	
	28	8000 62727	4	Vite (M6x16 mm)	Screw (M6x16 mm)	Vis (M6x16 mm)	Schraube (M6x16 mm)	Tornillo (M6x16 mm)	
	29	8000 69429	4	Bussola	Bushing	Douille	Buchse	Manguito	



1: 2, 3, 4, 5



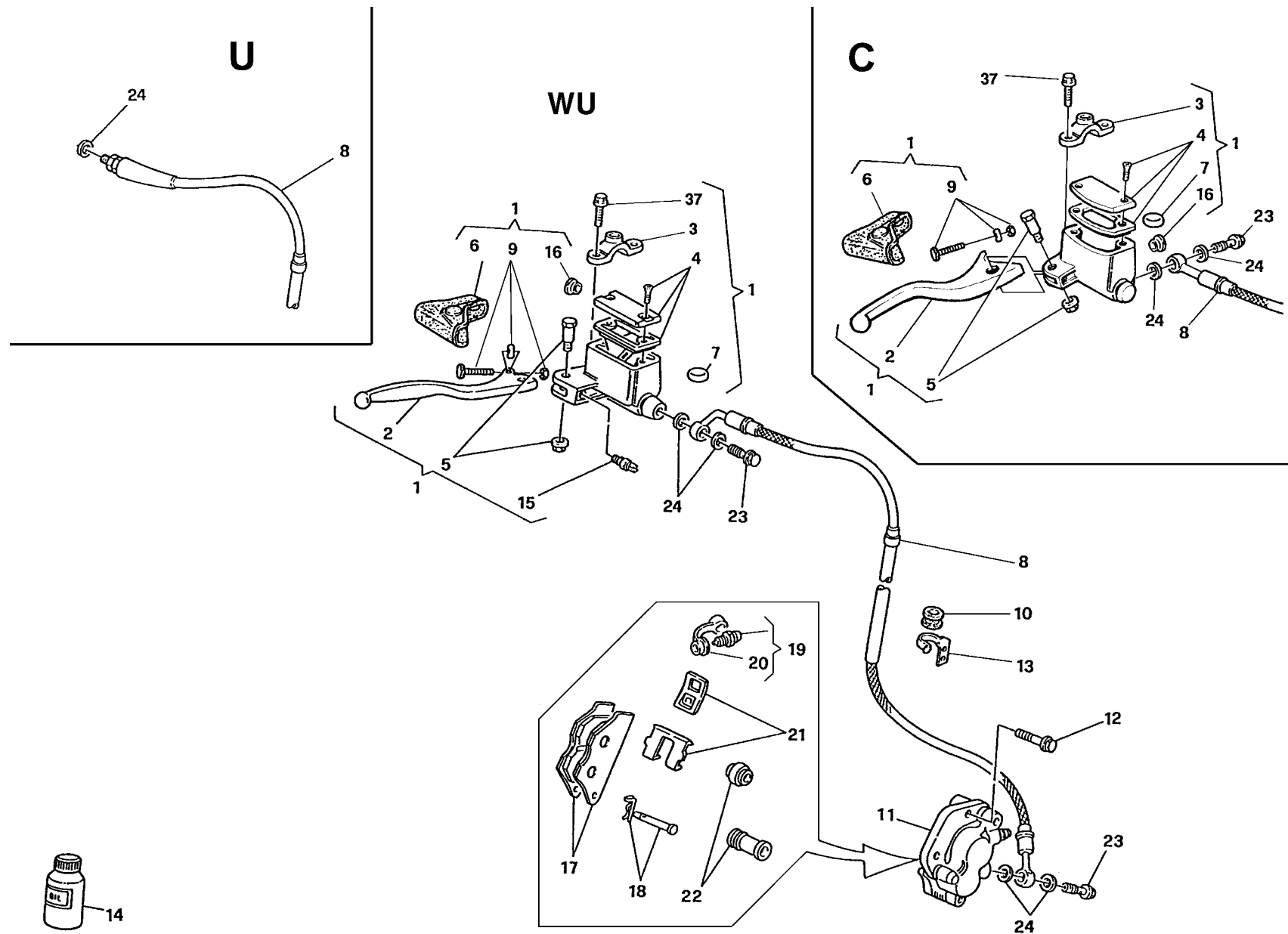
**TE 400/2001 ;
TE, TC 570 -
SM 570 R /
2001**

TAVOLA
DRAWING
TABLE
BILD
TABLA

21

**SCARICO - EXHAUST SYSTEM
TUYAU D'ÉCHAPPEMENT - AUSPUFFROHR
TUBO DE ESCAPE**

Note Notes Notas	Pos. No. Index Pos.	N. Cod. Code No. Nr. Code Code Nr N. Cod.	Q.tà Q.ty Q.te M.ge C.ad	DENOMINAZIONE	NAME	DESIGNATION	BESHREIBUNG	DENOMINACION	Validità Validity Validité Gültig Validez
WM	1	8000 94401	1	Ass. tubi di scarico (2,3,4,5)	Exhaust pipe assy (2,3,4,5)	Groupe tuyau d'éch. (2,3,4,5)	Auspuffrohrgroupe Kpl. (2,3,4,5)	Grupo tubos de escape (2,3,4,5)	
U	1	8000 94403	1	Ass. tubi di scarico (2,3,4,5)	Exhaust pipe assy (2,3,4,5)	Groupe tuyau d'éch. (2,3,4,5)	Auspuffrohrgroupe Kpl. (2,3,4,5)	Grupo tubos de escape (2,3,4,5)	
C	1	8000 94402	1	Ass. tubi di scarico (2,3,4,5)	Exhaust pipe assy (2,3,4,5)	Groupe tuyau d'éch. (2,3,4,5)	Auspuffrohrgroupe Kpl. (2,3,4,5)	Grupo tubos de escape (2,3,4,5)	
	2	8000 93052	1	Tubo di scarico Dx	R.H. exhaust pipe	Tuyau d'échapp. D..	Auspuffrohr R..	Tubo de escape der	
	3	8000 93051	1	Tubo di scarico Sx	L.H. exhaust pipe.	Tuyau d'échapp. G..	Auspuffrohr L..	Tubo de escape izq.	
	4	8000 93916	2	Raccordo tubi scarico	Union exhaust pipe	Raccord tuyau d'échapp.	Anschluss Auspuffrohr	Empalme tubo de escape	
WM	5	8000 93049	1	Silenziatore	Exhaust silencer	Silencieux d'échappement	Schalldämpfer	Silenciador de escape	
U	5	8000 93100	1	Silenziatore	Exhaust silencer	Silencieux d'échappement	Schalldämpfer	Silenciador de escape	
C	5	8B00 92950	1	Silenziatore	Exhaust silencer	Silencieux d'échappement	Schalldämpfer	Silenciador de escape	
	6	60N4 07335	4	Vite	Screw	Vis	Schraube	Tornillo	
	7	8000 67496	3	Molla	Spring	Ressort	Feder	Resorte	
	8	1514 10702	2	Distanziale in gomma	Rubber spacer	Entretoise en caoutchouc	Gummi Distanzstück	Separador de goma	
WC	9	8000 70379	1	Distanziale	Spacer	Entretoise	Distanzstück	Separador	
M	9	8D00 70379	1	Distanziale	Spacer	Entretoise	Distanzstück	Separador	
WC	10	8A00 70379	1	Distanziale	Spacer	Entretoise	Distanzstück	Separador	
M	10	8B00 70379	1	Distanziale	Spacer	Entretoise	Distanzstück	Separador	
	11	1513 41401	2	Rosetta in gomma	Rubber washer	Rondelle en caoutchouc	Gummischeibe	Arandela de goma	
	12	1513 74301	2	Rosetta	Washer	Rondelle	Scheibe	Arandela	
WC	13	8E00 67545	1	Vite (M6x40 mm)	Screw (M6x40 mm)	Vis (M6x40 mm)	Schraube (M6x40 mm)	Tornillo (M6x40 mm)	
M	13	8000 62731	1	Vite (M6x45 mm)	Screw (M6x45 mm)	Vis (M6x45 mm)	Schraube (M6x45 mm)	Tornillo (M6x45 mm)	
WC	14	8A00 67545	1	Vite (M6x35 mm)	Screw (M6x35 mm)	Vis (M6x35 mm)	Schraube (M6x35 mm)	Tornillo (M6x35 mm)	
M	14	8E00 67545	1	Vite (M6x40 mm)	Screw (M6x40 mm)	Vis (M6x40 mm)	Schraube (M6x40 mm)	Tornillo (M6x40 mm)	
	15	8000 44240	2	Dado	Nut	Ecrou	Mutter	Tuerca	
	16	8000 93917	1	Griglia	Grille	Grille	Gitter	Rejilla	
	17	8000 60898	2	Vite	Screw	Vis	Schraube	Tornillo	
	18	8000 60969	1	Rosetta	Washer	Rondelle	Scheibe	Arandela	





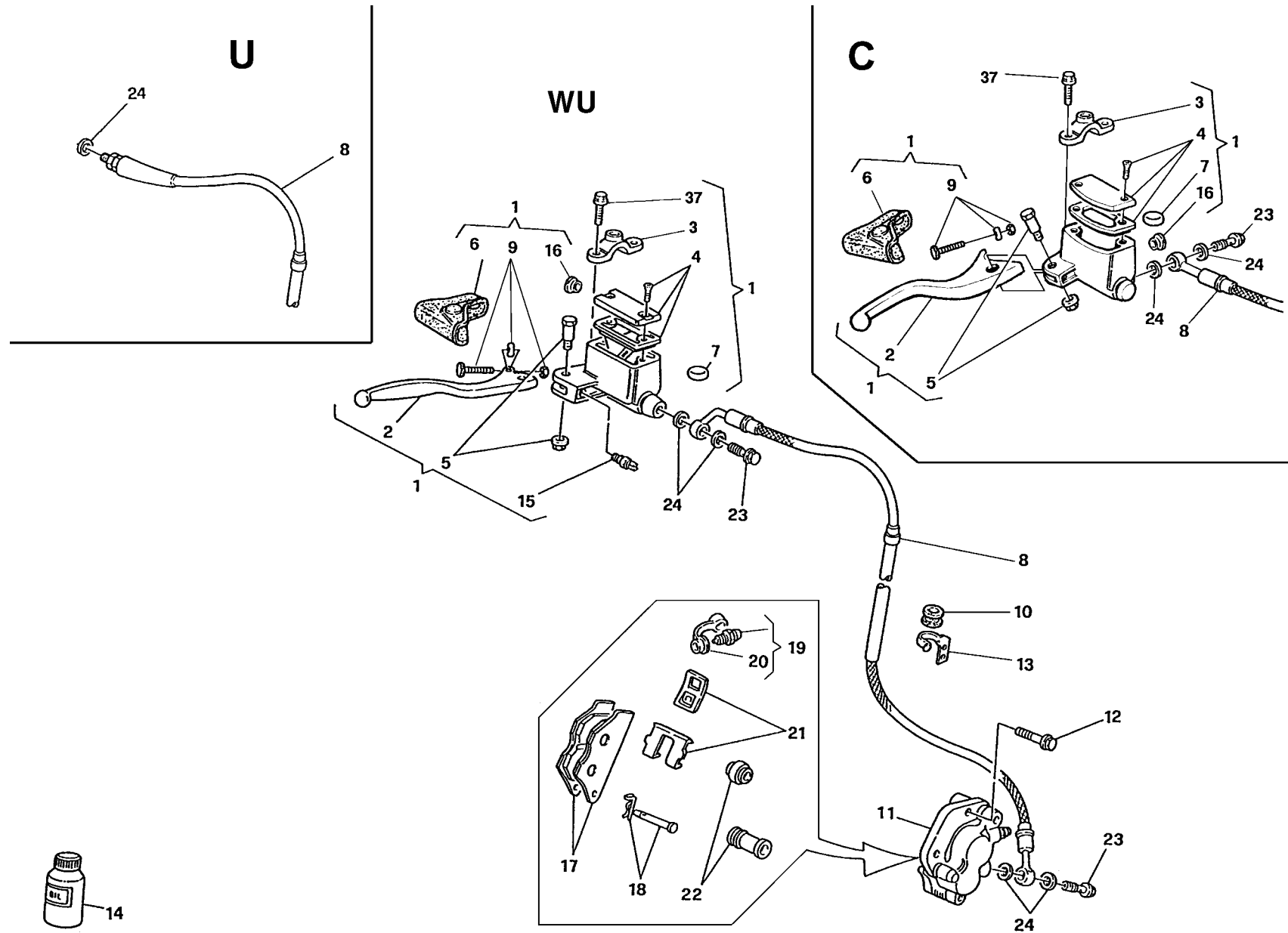
TE 400/2001 ;
TE, TC 570 -
SM 570 R /
2001

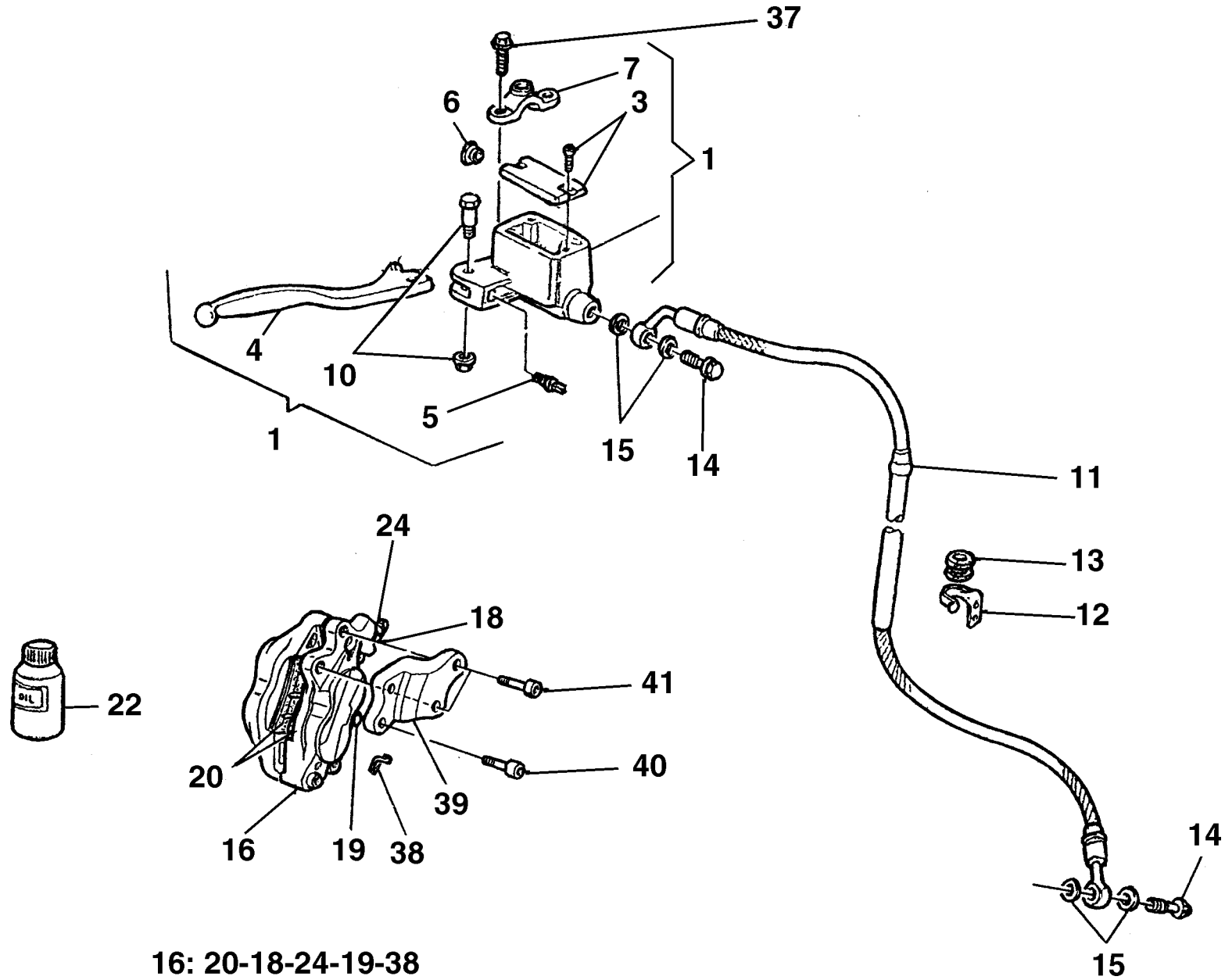
TAVOLA
DRAWING
TABLE
BILD
TABLA

22

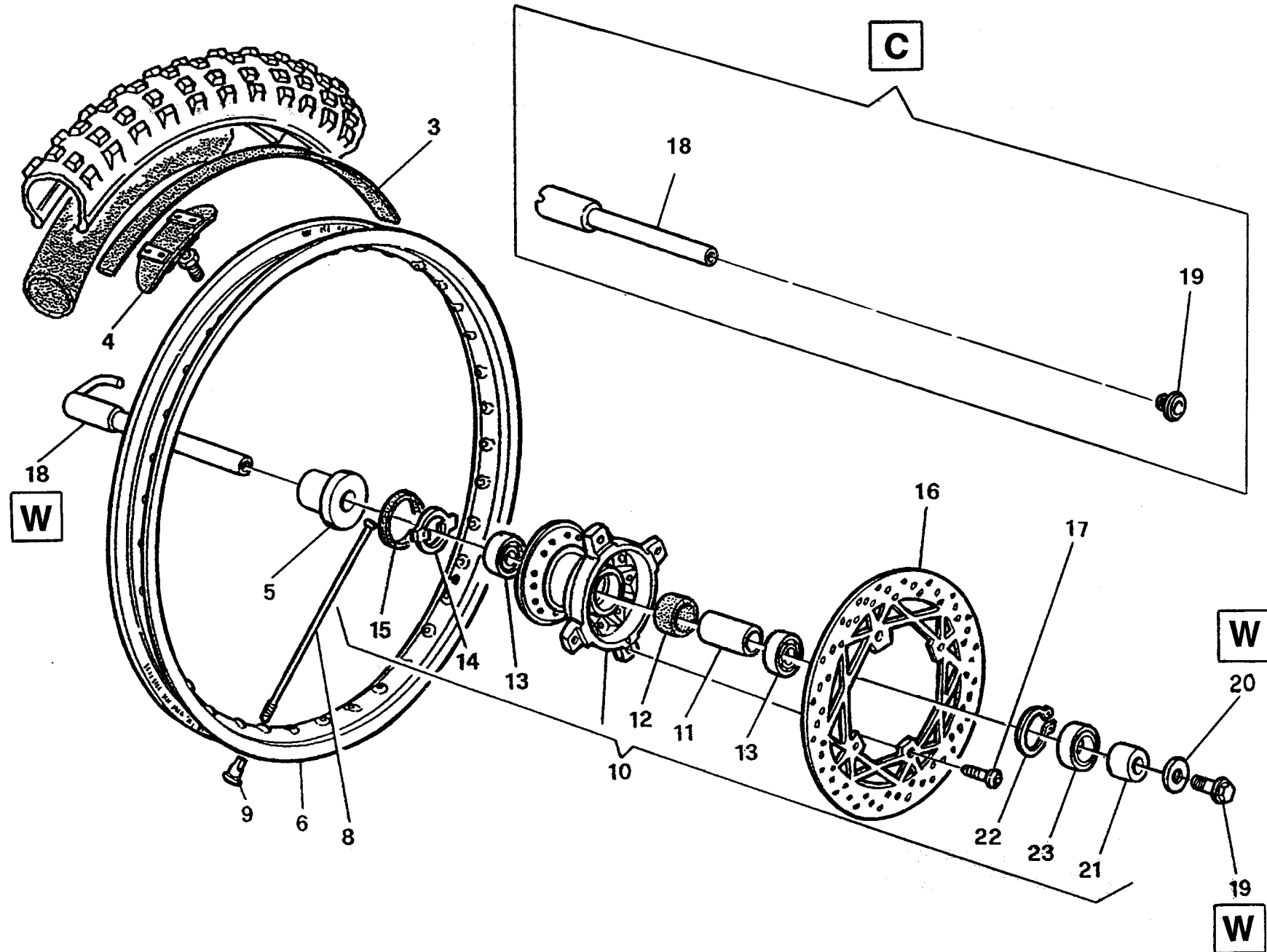
FRENO IDRAULICO ANTERIORE - FRONTHYDRAULIC BRAKE
FREIN HYDRAULIQUE AVANT - VORTERBREMSE
FRENO HIDRAULICO DELANTERA

Note Notes Notas	Pos. No. Index Pos.	N. Cod. Code No. Nr. Code Code Nr N. Cod.	Q.tà Q.ty Q.te M.ge C.ad	DENOMINAZIONE	NAME	DESIGNATION	BESHREIBUNG	DENOMINACION	Validità Validity Validité Gültig Validez
W	1	8C00 77740	1	Pompa comando freno ant.	Brake pump	Pompe frein	Bremspumpe	Bomba freno	
C	1	8000 93109	1	Pompa comando freno ant.	Brake pump	Pompe frein	Bremspumpe	Bomba freno	
W	2	8000 79096	1	Leva	Lever	Levier	Hebel	Palanca	
C	2	8000 94124	1	Leva	Lever	Levier	Hebel	Palanca	
W	3	8000 79097	1	Cavallotto	U-bolt	Cavalier	Bügelbolzen	Caballete	
C	3	8000 94125	1	Cavallotto	U-bolt	Cavalier	Bügelbolzen	Caballete	
W	4	8000 79069	1	Kit tappo	Plug kit	Bouchon kit	Verschluss Gruppe	Kit tapón	
C	4	8000 94126	1	Kit tappo	Plug kit	Bouchon kit	Verschluss Gruppe	Kit tapón	
W	5	8000 79070	1	Perno	Pin	Pivot	Bolzen	Perno	
C	5	8000 94127	1	Perno	Pin	Pivot	Bolzen	Perno	
W	6	8000 79098	1	Cappuccio	Cap	Capuchon	Kappe	Capuchon	
C	6	8000 94128	1	Cappuccio	Cap	Capuchon	Kappe	Capuchon	
	7	8000 79099	1	Antiemulsione	Antiemulsion	Antiemulsion	Eulsionwidriger	Antiemulsion	
W	8	8000 89915	1	Tubo mandata olio	Pipe	Tuyau	Rohr	Tubo	
C	8	8000 93036	1	Tubo mandata olio	Pipe	Tuyau	Rohr	Tubo	
U	8	8A00 77741	1	Tubo mandata olio	Pipe	Tuyau	Rohr	Tubo	
W	9	8000 79100	1	Regolazione	Adjuster	Registre	Regler	Regulizador	
C	9	8000 94129	1	Regolazione	Adjuster	Registre	Regler	Regulizador	
	10	8000 71806	1	Occhiello passatubo	Fairlead	Passe câble	Kabelführung	Prensa cable	
	11	8000 85998	1	Pinza freno	Brake caliper	Etrier frein	Bremssattel	Pinza	
	12	8000 62733	2	Vite	Screw	Vis	Schraube	Tornillo	
W	13	8000 90104	1	Piastrina di ritegno	Plate	Plaque	Platte	Placa	
UC	13	8000 72022	1	Piastrina di ritegno	Plate	Plaque	Platte	Placa	
R	14	8000 71445	1	Olio freni	Brake oil	Huile frein	Bremsöl	Aceite freni	
W	15	8000 95248	1	Interruttore stop	Stop switch	Interrupteur stop	Stopschalter	Interruptor stop	
	16	8000 49654	1	Oblò	Inspection plug	Capuchon de inspection	Stopfen	Portilla	
	17	8A00 74181	1	Coppia pastiglie	Pads pair	Paire plaquettes	Bremsbelagpaar	Pareja pastillas	
	18	8000 85999	1	Perno	Pin	Pivot	Bolzen	Perno	
	19	8000 60404	1	Spurgo	Spurgo	Drain	Entleerung	Purga	
	20	8000 53259	1	Parapolvere	Boots	Para-poudre	Schutzhaube	Para-polvo	
	21	8000 79065	1	Molla-lamierino	Spring-steel clip	Ressort	Feder	Rresorte	
	22	8000 79066	1	Cuffie	Boots	Poussiers	haube	Gorro	





Note Notes Notas	Pos. No. Index Pos.	N. Cod. Code No. Nr. Code Code Nr N. Cod.	Q.tà Q.ty Q.té M.ge C.ad	DENOMINAZIONE	NAME	DESIGNATION	BESHREIBUNG	DENOMINACION	Validità Validity Validité Gültig Validez
	1	8000 76024	1	Pompa comando freno ant.	Brake pump	Pompe frein	Bremspumpe	Bomba freno	
	3	8000 79069	1	Kit tappo	Plug kit	Bouchon kit	Verschluss Gruppe	Kit tapón	
	4	8000 79067	1	Kit leva	Lever set	Kit revision levier	Hebelbolzensatz	Grupo revis. perno	
	5	8000 79071	1	Interruttore stop	Stop switch	Interrupteur stop	Stopschalter	Interruptor stop	
	6	8000 49654	1	Oblò	Inspection plug	Capuchon de inspection	Stopfen	Portilla	
	7	8000 79068	1	Cavallotto	U-bolt	Cavalier	Bügelbolzen	Caballete	
	8	8000 79099	1	Antiemulsione	Antiemulsion	Antiemulsion	Emulsionswidriger	Antiemulsion	
	10	8000 79070	1	Perno leva	Pin lever	Goujon levier	Bolzen Hebel	Perno palanca	
	11	8000 95683	1	Tubo mandata olio	Pipe	Tuyau	Rohr	Tubo	
	12	8000 90104	1	Piastrina	Plate	Plaque	Plättchen	Placa	
	13	8000 71806	1	Guida cavo	Cable guide	Guide câble	Kabelführung	Guía-cable	
	14	8000 57155	2	Bocchettone	Pipe union	Goulotte	Stutzen	Boca	
	15	8000 21480	4	Rosetta di tenuta	Washer	Rondelle	Scheibe	Arandela	
	16	8000 93216	1	Pinza freno	Brake caliper	Etrier frein	Bremssattel	Pinza	
	18	8000 94412	1	Vite di spurgo	Bleeding screw	Vis de curage	Reinigungsschraube	Tornillo de purga	
	19	8000 94414	1	Perni pastiglie	Pin kit	Kitpivot	Bolzensgruppe	Grupo perno	
	20	8000 94411	1	Coppia pastiglie	Pads pair	Paire plaquettes	Bremsbelagpaar	Pareja pastillas	
R	22	8000 71445	1	Olio freni	Brake oil	Huile frein	Bremsöl	Aceite freni	
	24	8000 94413	1	Parapolvere	Dust cover	Para poussière	Staubdeckel	Tapa retención polvo	
	37	8000 62729	2	Vite (M6x25mm)	Screw (M6x25mm)	Vis (M6x25mm)	Schraube (M6x25mm)	Tornillo (M6x25mm)	
	38	8000 94415	1	Copiglia	Split pin	Goupille	Splint	Clavija	
	39	8000 95599	1	Piastra	Plate	Plaque	Platte	Placa	
	40	8A00 94060	2	Vite (M10x35mm)	Screw (M10x35mm)	Vis (M10x35mm)	Schraube (M10x35mm)	Tornillo (M10x35mm)	
	41	8000 94060	2	Vite (M10x25mm)	Screw (M10x25mm)	Vis (M10x25mm)	Schraube (M10x25mm)	Tornillo (M10x25mmmm)	





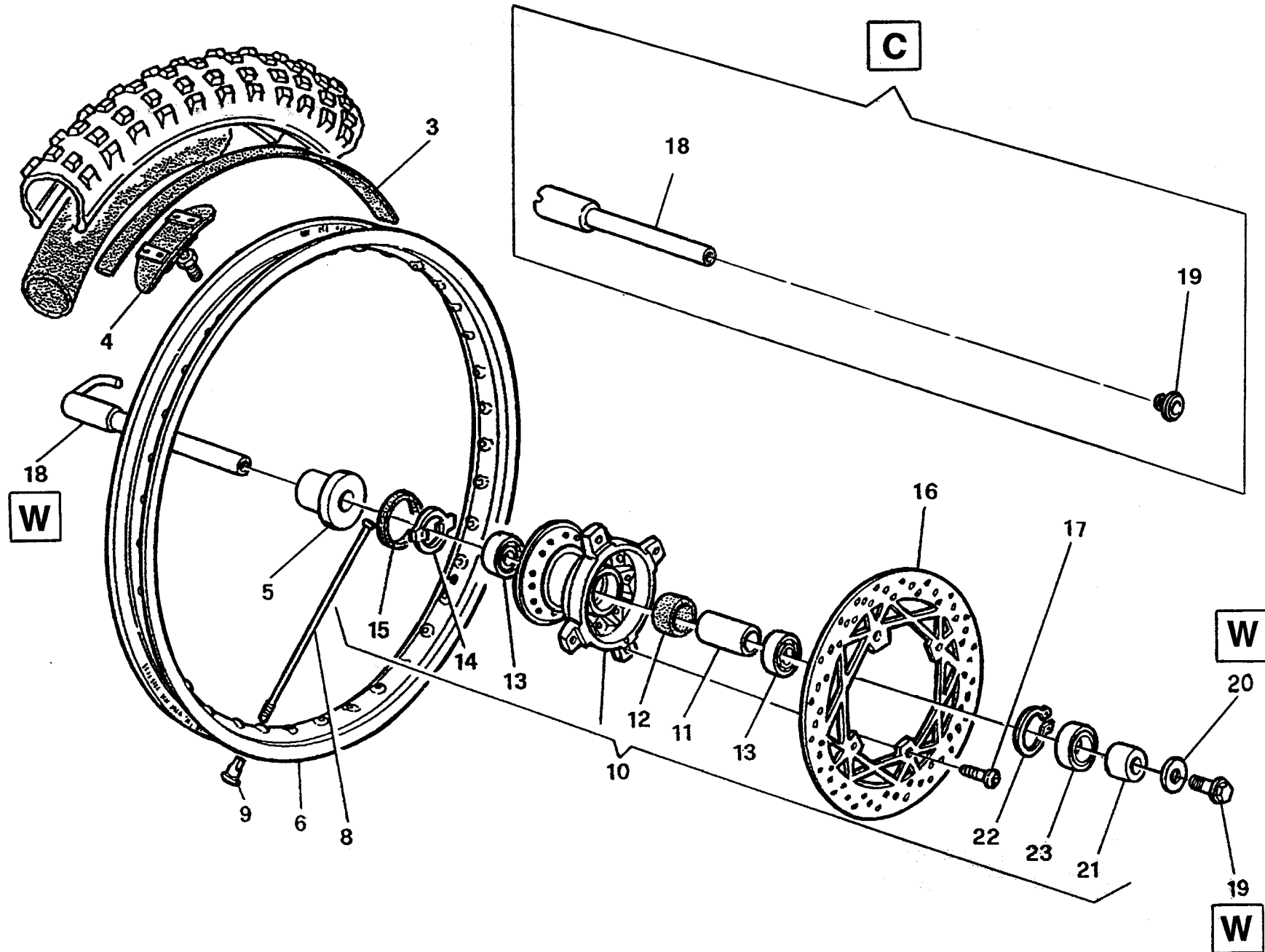
TE 400/2001 ;
TE, TC 570 -
SM 570 R /
2001

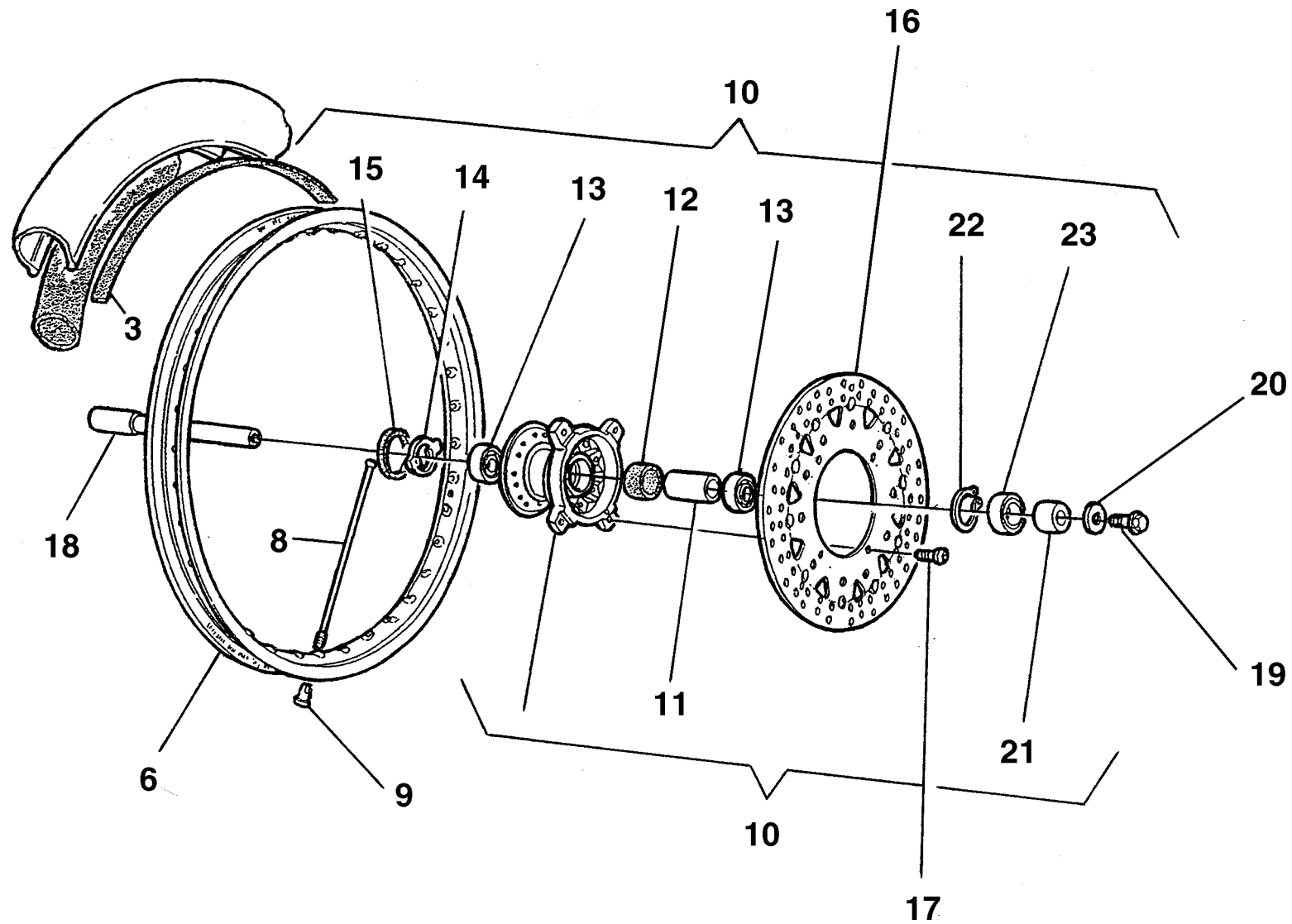
TAVOLA
DRAWING
TABLE
BILD
TABLA

22B

RUOTA ANTERIORE - FRONT WHEEL
ROUE AV. - VORTERRAD
RUEDA DELANTERA

Note Notes Notas	Pos. No. Index Pos.	N. Cod. Code No. Nr. Code Code Nr N. Cod.	Q.tà Q.ty Q.te M.ge C.ad	DENOMINAZIONE	NAME	DESIGNATION	BESHREIBUNG	DENOMINACION	Validità Validity Valicité Gültig Validez
	3	8000 13346	1	Fascia copriraggi	Rim strip	Bande	Band	Banda	
	4	8000 49036	1	Staffa fermacopertone	Bracket	Etrier	Buegel	Brida	
U	5	8000 77749	1	Distanziale	Spacer	Entretoise	Distanzstück	Separador	
	6	8000 53504	1	Cerchio	Rim	Jante	Felge	Llanta	
	8	8000 92693	36	Raggio	Spoke	Bras	Speiche	Radio	
	9	69N4 29004	36	Nipplo	Nipple	Nipple	Nippel	Nipple	
W	10	8000 88882	1	Mozzo completo	Hub assy	Moyeau compl.	Radnabe, Kpl.	Cubo compl.	
C	10	8000 96838	1	Mozzo completo	Hub assy	Moyeau compl.	Radnabe, Kpl.	Cubo compl.	
W	11	8000 92790	1	Distanziale	Spacer	Entretoise	Distanzstück	Separador	
C	11	8000 96928	1	Distanziale	Spacer	Entretoise	Distanzstück	Separador	
	12	8000 92797	1	Portadistanziale	Spacer holder	Porte-entretoise	Abstandstuckhalter	Porta-distancial	
W	13	8000 39651	2	Cuscinetto a sfere (ø20xø42x12 mm)	Ball bearing (ø20xø42x12 mm)	Roulement à billes (ø20xø42x12 mm)	Kugellager(ø20xø42x12 mm)	Cojinete de bolas (ø20xø42x12 mm)	
C	13	8000 84938	2	Cuscinetto a sfere (ø25xø42x9 mm)	Ball bearing (ø25xø42x9 mm)	Roulement à billes (ø25xø42x9 mm)	Kugellager (ø25xø42x9 mm)	Cojinete de bolas (ø25xø42x9 mm)	
Y	14	8000 77884	1	Anello trascinatore	Ring	Bague	Ring	Anillo	
W	15	8000 51957	1	Anello di tenuta (ø40xø50x4 mm)	Seal ring (ø40xø50x4 mm)	Bague d'étanchéité (ø40xø50x4 mm)	Dichtungsring (ø40xø50x4 mm)	Anillo de retención (ø40xø50x4 mm)	
C	15	8A00 92986	1	Anello di tenuta (ø28xø50x5 mm)	Seal ring (ø28xø50x5 mm)	Bague d'étanchéité (ø28xø50x5 mm)	Dichtungsring (ø28xø50x5 mm)	Anillo de retención (ø28xø50x5 mm)	
	16	8000 88884	1	Disco freno (Ø260 mm)	Brake disc (Ø260 mm)	Disque frein (Ø260 mm)	Bremsscheibe (Ø260 mm)	Disco freno (Ø260 mm)	
	17	8A00 55241	4	Vite	Screw	Vis	Schraube	Tornillo	
W	18	8000 77699	1	Perno ruota	Pin	Pivot	Bolzen	Perno ruoda	
C	18	8000 96932	1	Perno ruota	Pin	Pivot	Bolzen	Perno ruoda	
W	19	8000 48773	1	Vite	Screw	Vis	Schraube	Tornillo	
C	19	8000 96933	1	Vite	Screw	Vis	Schraube	Tornillo	
W	20	8000 48772	1	Rosetta piana	Washer	Rondelle	Scheibe	Arandela	
W	21	8000 92792	1	Distanziale	Spacer	Entretoise	Distanzstück	Separador	
C	21	8000 96930	1	Distanziale	Spacer	Entretoise	Distanzstück	Separador	
	22	66N0 21270	1	Anello SEEGER	SEEGER ring	Anneau SEEGER	Ring SEEGER	Anillo SEEGER	







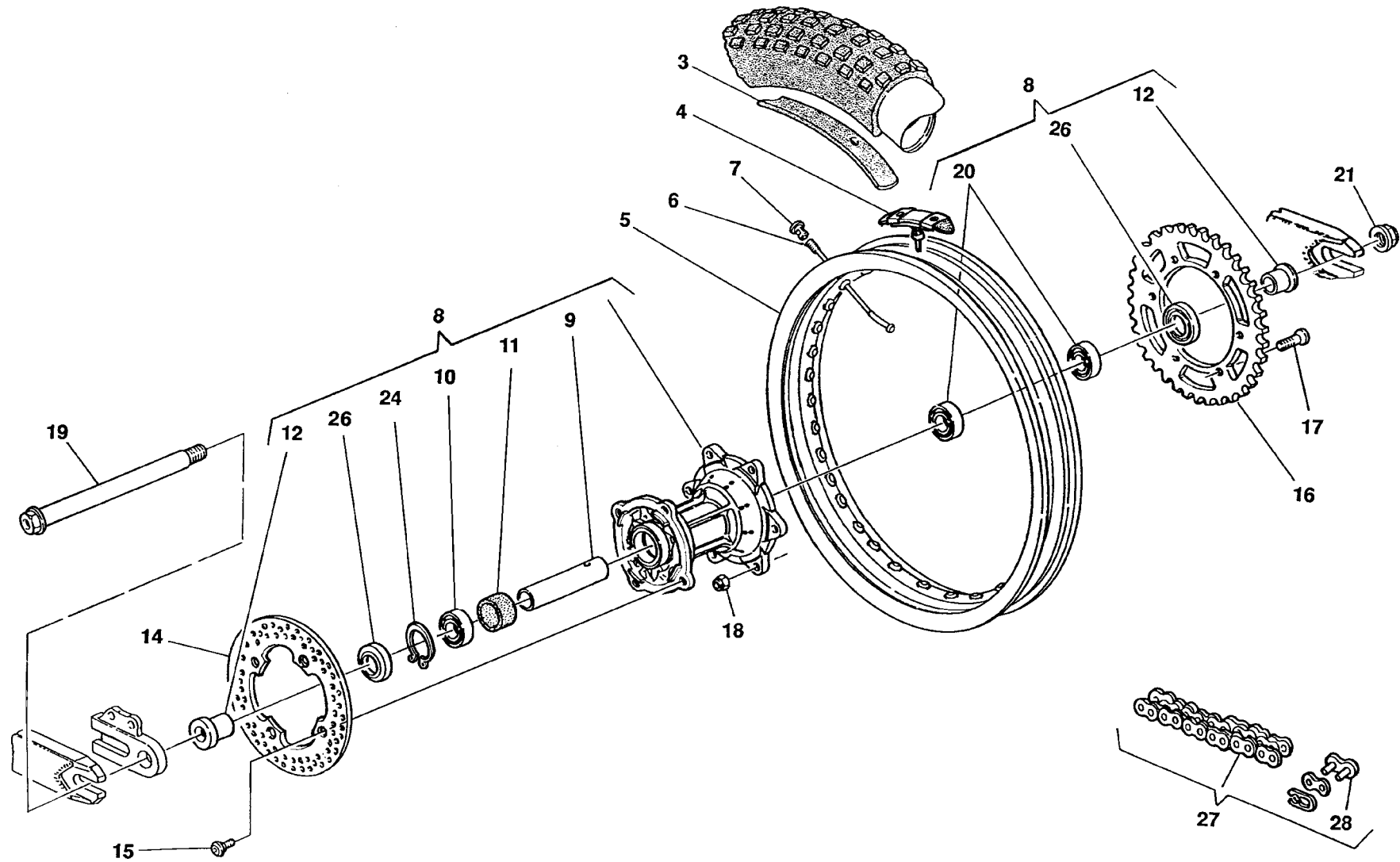
SM570R/2001

TAVOLA
DRAWING
TABLE
BILD
TABLA

22C

RUOTA ANTERIORE - FRONT WHEEL
ROUE AV. - VORTERRAD
RUEDA DELANTERA

Note Notes Notas	Pos. No. Index Pos.	N. Cod. Code No. Nr. Code Code Nr N. Cod.	Q.tà Q.ty Q.te M.ge C.ad	DENOMINAZIONE	NAME	DESIGNATION	BESHREIBUNG	DENOMINACION	Validità Validity Validité Gültig Validez
	3	8B00 82879	1	Fascia copriraggi	Rim strip	Bande	Band	Banda	
	6	8000 94709	1	Cerchio (3,5x17")	Rim (3,5x17")	Jante (3,5x17")	Felge (3,5x17")	Llanta (3,5x17")	
	8	8000 94754	36	Raggio	Spoke	Bras	Speiche	Radio	
	9	69N4 29004	36	Nipplo	Nipple	Nipple	Nippel	Nipple	
	10	8A00 94696	1	Mozzo completo	Hub assy	Moyeau compl.	Radnabe, Kpl.	Cubo compl.	
	11	8000 95629	1	Distanziale	Spacer	Entretoise	Distanzstück	Separador	
	12	8000 92797	1	Portadistanziale	Spacer holder	Porte-entretoise	Abstandstückhalter	Porta-distancial	
	13	8A00 39651	2	Cuscinetto a sfere ($\varnothing 20 \times \varnothing 42 \times 12 \text{mm}$)	Ball bearing ($\varnothing 20 \times \varnothing 42 \times 12 \text{mm}$)	Roulement à billes ($\varnothing 20 \times \varnothing 42 \times 12 \text{mm}$)	Kugellager ($\varnothing 20 \times \varnothing 42 \times 12 \text{mm}$)	Cojinete de bolas ($\varnothing 20 \times \varnothing 42 \times 12 \text{mm}$)	
	14	8000 77884	1	Anello trascinatore	Ring	Bague	Ring	Anillo	
	15	8000 51957	1	Anello di tenuta ($\varnothing 40 \times \varnothing 50 \times 4 \text{mm}$)	Seal ring ($\varnothing 40 \times \varnothing 50 \times 4 \text{mm}$)	Bague d'étanchéité ($\varnothing 40 \times \varnothing 50 \times 4 \text{mm}$)	Dichtungsring ($\varnothing 40 \times \varnothing 50 \times 4 \text{mm}$)	Anillo de retención ($\varnothing 40 \times \varnothing 50 \times 4 \text{mm}$)	
	16	8000 95751	1	Disco freno ($\varnothing 320 \text{mm}$)	Brake disc ($\varnothing 320 \text{mm}$)	Disque frein ($\varnothing 320 \text{mm}$)	Bremsscheibe ($\varnothing 320 \text{mm}$)	Disco freno ($\varnothing 320 \text{mm}$)	
	17	8A00 92876	4	Vite	Screw	Vis	Schraube	Tornillo	
	18	8D00 75042	1	Perno ruota	Pin	Pivot	Bolzen	Perno rueda	
	19	8000 48773	1	Vite	Screw	Vis	Schraube	Tornillo	
	20	8000 48772	1	Rosetta piana	Washer	Rondelle	Scheibe	Arandela	
	21	8000 88889	1	Parapolvere	Dust guard	Pare poussière	Staubdeckel	Tapa retención polvo	
	22	66N0 21270	1	Anello SEEGER	SEEGER ring	Anneau SEEGER	Ring SEEGER	Anillo SEEGER	
	23	8B00 92792	1	Distanziale	Spacer	Entretoise	Distanzstück	Separador	





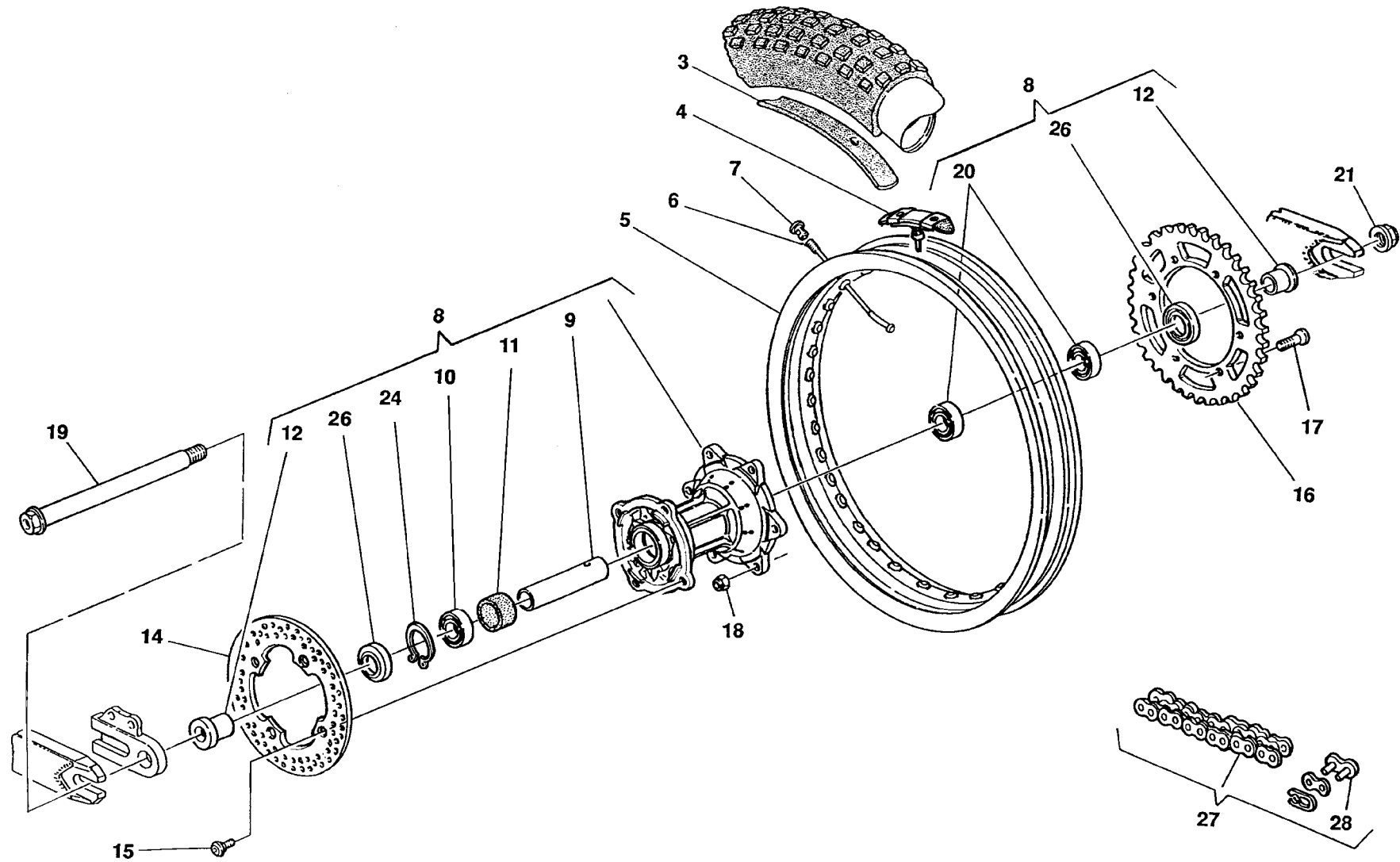
**TE 400/2001 ;
TE, TC 570 -
SM 570 R /
2001**

TAVOLA
DRAWING
TABLE
BILD
TABLA

23

**RUOTA POSTERIORE - REAR WHEEL
ROUE ARRIERE - HINTERRAD
RUEDA TRASERA**

Note Notes Notas	Pos. No. Index Pos.	N. Cod. Code No. Nr. Code Code Nr N. Cod.	Q.tà Q.ty Q.te M.ge C.ad	DENOMINAZIONE	NAME	DESIGNATION	BESHREIBUNG	DENOMINACION	Validità Validity Validité Gültig Validez
W	3	8000 01688	1	Fascia copriraggi	Rim strip	Bande	Band	Banda	
C	3	8000 10777	1	Fascia copriraggi	Rim strip	Bande	Band	Banda	
M	3	8B00 82879	1	Fascia copriraggi	Rim strip	Bande	Band	Banda	
WC	4	8000 54073	1	Staffa fermacopertone	Bracket	Etrier	Buegel	Brida	
W	5	8000 55860	1	Cerchio (2,15 x 18")	Rim (2,15 x 18")	Jante (2,15 x 18")	Felge (2,15 x 18")	Llanta (2,15 x 18")	
C	5	8000 58929	1	Cerchio (2,15 x 19")	Rim (2,15 x 19")	Jante (2,15 x 19")	Felge (2,15 x 19")	Llanta (2,15 x 19")	
M	5	8000 94713	1	Cerchio (4,25 x 17")	Rim (4,25 x 17")	Jante (4,25 x 17")	Felge (4,25 x 17")	Llanta (4,25 x 17")	
W	6	8000 92703	36	Raggio	Spoke	Bras	Speiche	Radio	
C	6	8000 90048	36	Raggio	Spoke	Bras	Speiche	Radio	
M	6	8000 94757	18	Raggio lato SINISTRO	Spoke (L.H. side)	Bras (cote gauche)	Speiche (linke Seite)	Radio (lado izquierdo)	
M	6	8000 95341	18	Raggio lato DESTRO	Spoke (R.H. side)	Bras (cote gauche)	Speiche (rechte Seite)	Radio (lado derecho)	
	7	69N4 29005	36	Nipplo	Nipple	Nipple	Nippel	Nipple	
WC	8	8000 96937	1	Mozzo completo	Hub assy	Moyeau compl.	Radnabe, Kpl.	Cubo compl.	
M	8	8000 97593	1	Mozzo completo	Hub assy	Moyeau compl.	Radnabe, Kpl.	Cubo compl.	
WC	9	8000 92414	1	Distanziale	Spacer	Entretoise	Distanzstück	Separador	
M	9	8A00 86938	1	Distanziale	Spacer	Entretoise	Distanzstück	Separador	
	10	8B00 26846	1	Cuscinetto(ø25xø47x12 mm)	Bearing (ø25xø47x12 mm)	Roulement (ø25xø47x12 mm)	Kugellager (ø25xø47x12 mm)	Cojinete (ø25xø47x12 mm)	
A	10	8D00 26846	1	Cuscinetto(ø25xø47x12 mm)	Bearing (ø25xø47x12 mm)	Roulement (ø25xø47x12 mm)	Kugellager (ø25xø47x12 mm)	Cojinete (ø25xø47x12 mm)	
	11	8000 92797	1	Porta distanziale	Spacer	Entretoise	Distanzstück	Separador	
	12	8000 96938	2	Distanziale	Spacer	Entretoise	Distanzstück	Separador	
	14	8000 88887	1	Disco freno (ø220 mm)	Brake disc (ø220 mm)	Disque frein (ø220 mm)	Bremsscheibe (ø220 mm)	Disco freno (ø220 mm)	
	15	8000 55878	4	Vite	Screw	Vis	Schraube	Tornillo	
WM	16	8B00 96837	1	Corona (Z = 48)	Ring gear (Z = 48)	Couronne (Z = 48)	Kranz (Z = 48)	Corona (Z = 48)	
C	16	8F00 96837	1	Corona (Z = 52)	Ring gear (Z = 52)	Couronne (Z = 52)	Kranz (Z = 52)	Corona (Z = 52)	
R	16	8C00 96837	1	Corona (Z = 49)	Ring gear (Z = 49)	Couronne (Z = 49)	Kranz (Z = 49)	Corona (Z = 49)	
R	16	8D00 96837	1	Corona (Z = 50)	Ring gear (Z = 50)	Couronne (Z = 50)	Kranz (Z = 50)	Corona (Z = 50)	
R	16	8E00 96837	1	Corona (Z = 51)	Ring gear (Z = 51)	Couronne (Z = 51)	Kranz (Z = 51)	Corona (Z = 51)	
R	16	8F00 96837	1	Corona (Z = 52)	Ring gear (Z = 52)	Couronne (Z = 52)	Kranz (Z = 52)	Corona (Z = 52)	
	17	8C00 40796	6	Vite	Screw	Vis	Schraube	Tornillo	
	18	8000 43928	6	Dado	Nut	Ecrou	Mutter	Tuierca	
	19	8000 96940	1	Perno	Pin	Pivot	Bolzen	Perno	





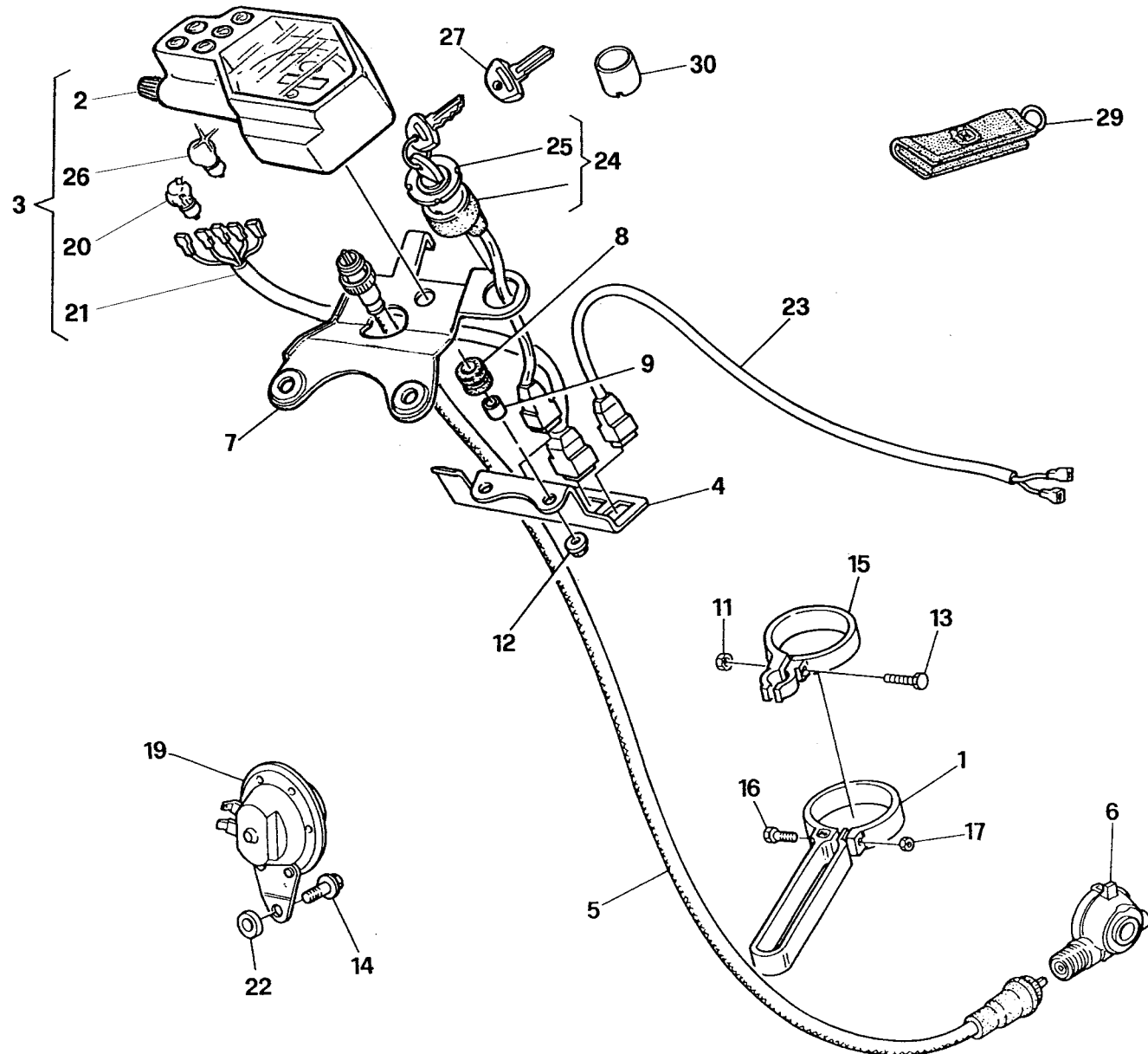
**TE 400/2001 ;
TE, TC 570 -
SM 570 R /
2001**

TAVOLA
DRAWING
TABLE
BILD
TABLA

23

**RUOTA POSTERIORE - REAR WHEEL
ROUE ARRIERE - HINTERRAD
RUEDA TRASERA**

Note Notes Notas	Pos. No. Index Pos.	N. Cod. Code No. Nr. Code Code Nr N. Cod.	Q.tà Q.ty Q.te M.ge C.ad	DENOMINAZIONE	NAME	DESIGNATION	BESHREIBUNG	DENOMINACION	Validità Validity Validité Gültig Validez
	20	8A00 26846	2	Cuscinetto (ø25xø47x12 mm)	Bearing (ø25xø47x12 mm)	Roulement (ø25xø47x12 mm)	Kugellager (ø25xø47x12 mm)	Cojinete (ø25xø47x12 mm)	
A	20	8C00 26846	2	Cuscinetto (ø25xø47x12 mm)	Bearing (ø25xø47x12 mm)	Roulement (ø25xø47x12 mm)	Kugellager (ø25xø47x12 mm)	Cojinete (ø25xø47x12 mm)	
	21	8000 64301	1	Dado	Nut	Ecrou	Mutter	Tuerca	
	24	66N0 21272	1	Anello SEEGER	SEEGER ring	Anneau SEEGER	Ring SEEGER	Anillo SEEGER	
	26	8000 89572	2	Anello di tenuta (ø32xø47x7 mm)	Seal ring	Bague d'étanchéité	Dichtungsring	Anillo de retención	
WM	27	8A00 65442	1	Catena 5/8"x6,5 (116 maglie)	Chain 5/8"x6,5 (116 link)	Chaîne 5/8"x6,5 (116 maillon)	Kette 5/8"x6,5 (116Schake)	Cadena 5/8"x6,5 (116 malla)	
WMA	27	8C00 79783	1	Catena 5/8"x6,5 (116 maglie)	Chain 5/8"x1/4"(116 link)	Chaîne 5/8"x6,5 (116 maillon)	Kette 5/8"x6,5 (116maillon)	Cadena 5/8"x6,5 (116maillon)	
C	27	8B00 56768	1	Catena 5/8"x6,5 (118 maglie)	Chain 5/8"x1/4"(118 link)	Chaîne 5/8"x6,5 (118 maillon)	Kette 5/8"x6,5 (118 maillon)	Cadena 5/8"x6,5 (118 maillon)	
CA	27	8D00 79785	1	Catena 5/8"x6,5 (118 maglie)	Chain 5/8"x1/4"(118 link)	Chaîne 5/8"x6,5 (118 maillon)	Kette 5/8"x6,5 (118 maillon)	Cadena 5/8"x6,5 (118 maillon)	
WM	28	8000 65464	1	Giunto	Coupling	Joint	Kupplung	Junta	
WMA	28	8000 79789	1	Giunto	Coupling	Joint	Kupplung	Junta	
C	28	8000 56767	1	Giunto	Coupling	Joint	Kupplung	Junta	
CA	28	8000 79790	1	Giunto	Coupling	Joint	Kupplung	Junta	





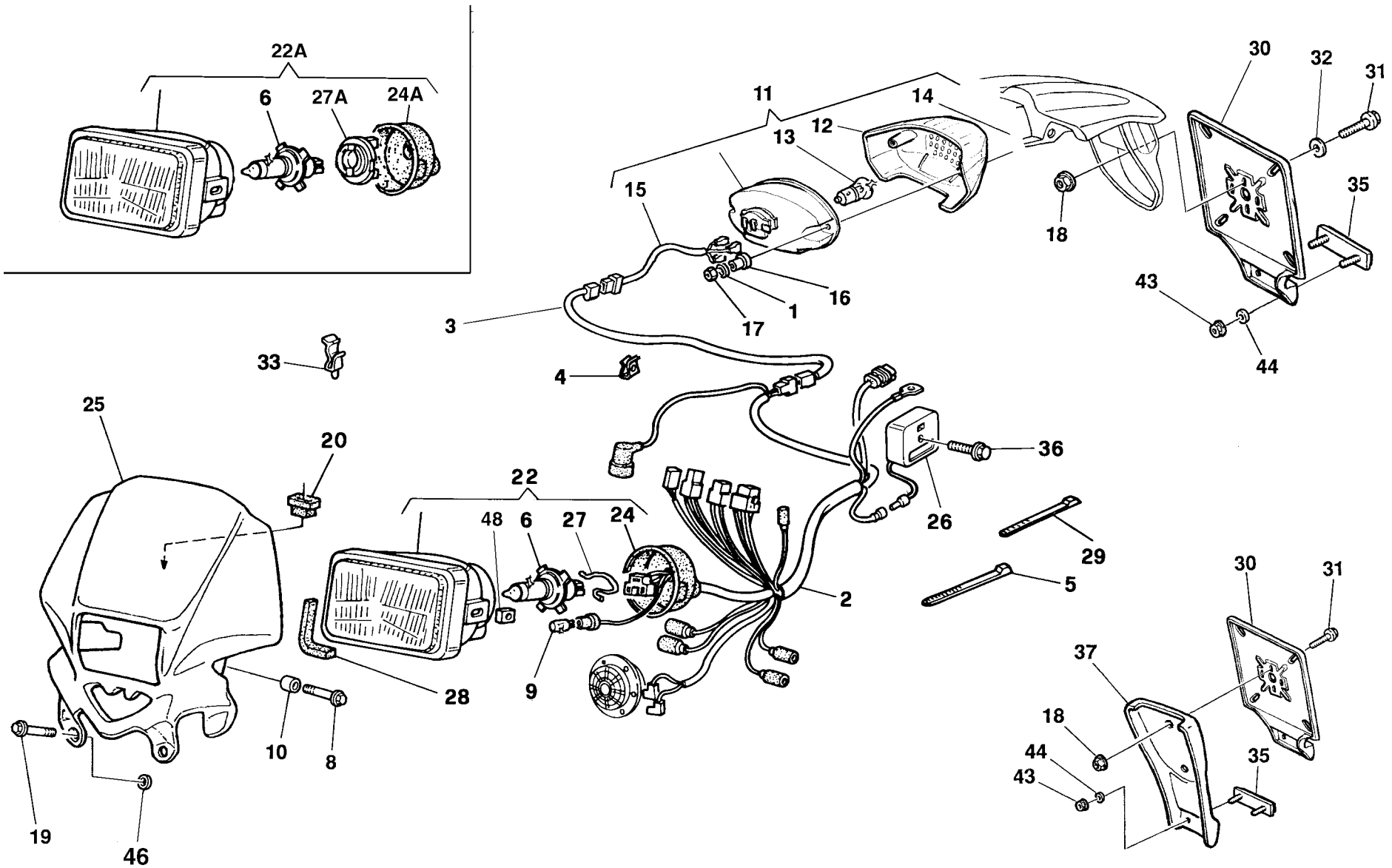
**TE 400/2001 ;
TE 570 - SM 570 R
/2001**

TAVOLA
DRAWING
TABLE
BILD
TABLA

24

**CONTACHILOMETRI, LIBRETTO USO MANUTENZIONE, AVV. ACUSTICO - SPEEDOMETER, OWNER'S MANUAL, HORN
COMPTE-KILOMETRES, EMPLOI D'ENTRETIEN, SIGNAL ACOUSTIQUE - TACHOMETER, BETRIEBSANLEITUNG,
BREMSSCHEIBESCHUTZ, HUPE - CUENTA-KILOMETROS, FOLLETO DE INSTRUCCIONES, AVISADOR ACUSTICO**

Note Notes Marka Notas	Pos. No. Index Pos.	N. Cod. Code No. Nr. Code Code Nr N. Cod.	Q.tà Q.ty Q.te M.ge C.ad	DENOMINAZIONE	NAME	DESIGNATION	BESHREIBUNG	DENOMINACION	Validità Validity Validité Gültig Validez
XY	1	8AA0 65340	1	Fascetta	Clamp	Collier	Schelle	Banda	
XY	2	8000 87086	1	Contachilometri	Speedometer	Compteur-km	Tachometer	Cuenta-kilómetros	
XY	3	8000 87849	1	Ass. contachilometri	Speedometer assy	Compteur-km. compl.	Tachometer kpl.	Cuenta-kilómetros compl.	
XY	4	8000 69428	1	Piastra	Plate	Plaque	Platte	Placa	
XY	5	8C00 71759	1	Trasmissione contachilometri	Speedometer cable	Câble compteur - km	Tachokabel	Cable cuenta-kilómetros	
XY	6	8000 77827	1	Rinvio contachilometri	Odometer transm.	Renvoi compte-km.	Vorgelege Kilometerzahler	Reenvío cuenta-kilómetros	
M	6	8000 88386	1	Rinvio contachilometri	Odometer transm.	Renvoi compte-km.	Vorgelege Kilometerzahler	Reenvío cuenta-kilómetros	
XY	7	8000 87847	1	Piastra	Plate	Plaque	Platte	Placa	
XY	8	8000 62651	2	Antivibrante	Silent-block	Antivibration	Schwingungsdämpfer	Anti-vibrador	
XY	9	8000 25053	2	Distanziale	Spacer	Entretoise	Distanzstück	Separador	
XY	11	8000 56443	1	Dado	Nut	Ecrou	Mutter	Tuerca	
XY	12	8000 61313	2	Dado	Nut	Ecrou	Mutter	Tuerca	
XY	13	8B00 66525	1	Vite	Screw	Vis	Schraube	Tornillo	
XY	14	8000 62726	2	Vite	Screw	Vis	Schraube	Tornillo	
XY	15	80A0 70581	1	Fascetta	Clamp	Collier	Schelle	Banda	
XY	16	8B00 66525	1	Vite	Screw	Vis	Schraube	Tornillo	
XY	17	61N1 15192	1	Dado	Nut	Ecrou	Mutter	Tuerca	
XY	19	8000 90107	1	Avvisatore acustico	Horn	Signal acoustique	Hupe	Avisador acústico	
XY	20	8000 20602	5	Lampadina (12V/1,2W)	Lamp (12V/1,2W)	Lampe (12V/1,2W)	Lampe (12V/1,2W)	Lamparilla (12V/1,2W)	
XY	21	8000 87088	1	Cavi	Cable	Cable	Kabel	Cable	
XY	22	8000 60969	1	Rosetta	Washer	Rondelle	Scheibe	Arandela	
XY	23	8000 75477	1	Cavi	Cable	Cable	Kabel	Cable	
Y	24	8000 74259	1	Interr. accensione completo	Ignition switch assy	Interrupteur pour allum. comp.	Schalter, Kpl.	Interruptor encendido compl.	
Y	25	8000 74258	1	Ghiera	Ring nut	Embout	Nutmutter	Virola	
XY	26	8000 60033	2	Lampadina 12V/2W	Lamp	Lampe	Lampe	Lamparilla	
Y	27	8000 38210	1	Chiave grezza	Raw kei	Cléf primitive	Schlüssel	Llave greggia	
XR	29	8000 97615	1	Porta chiavi (in dotazione)	Key-ring (to issue)	Porte-clefs (en necessaire)	Schlüsselring (ausrüstungsteile)	Llavero (en dotacion)	
Y	30	8000 50569	1	Distanziale	Spacer	Entretoise	Distanzstück	Separador	





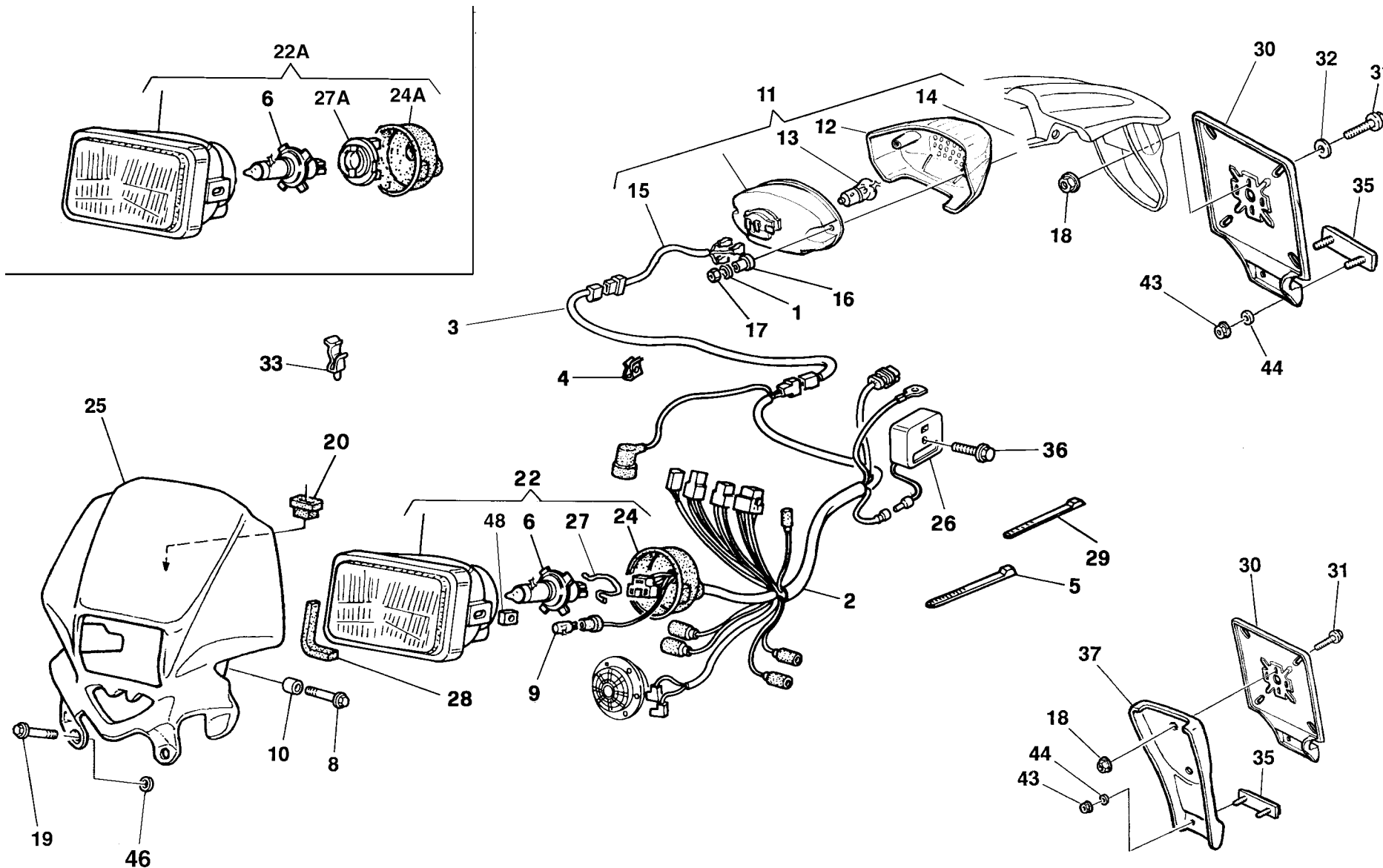
**TE 400/2001 ;
TE 570 - SM 570 R
/2001**

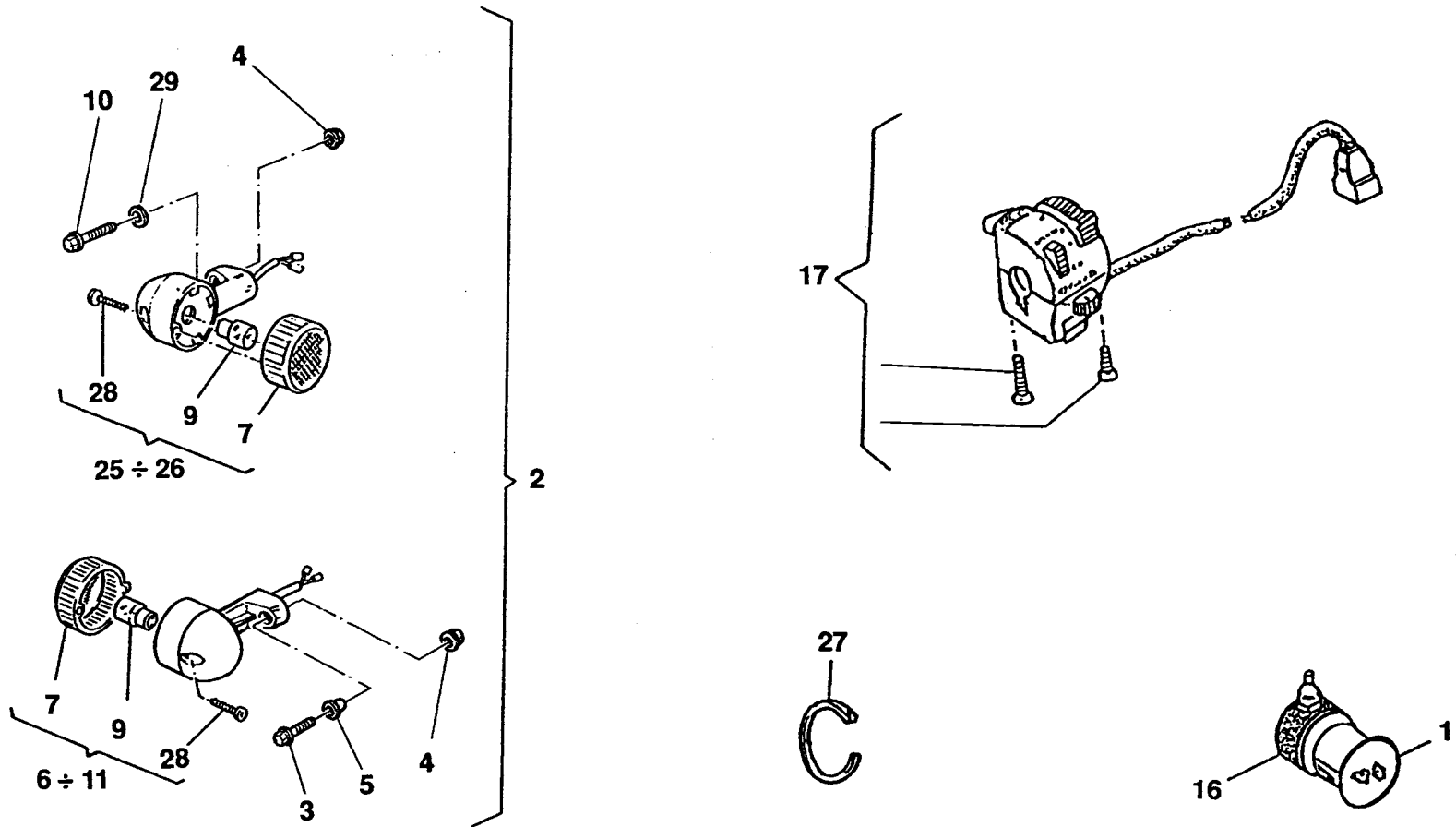
TAVOLA
DRAWING
TABLE
BILD
TABLA

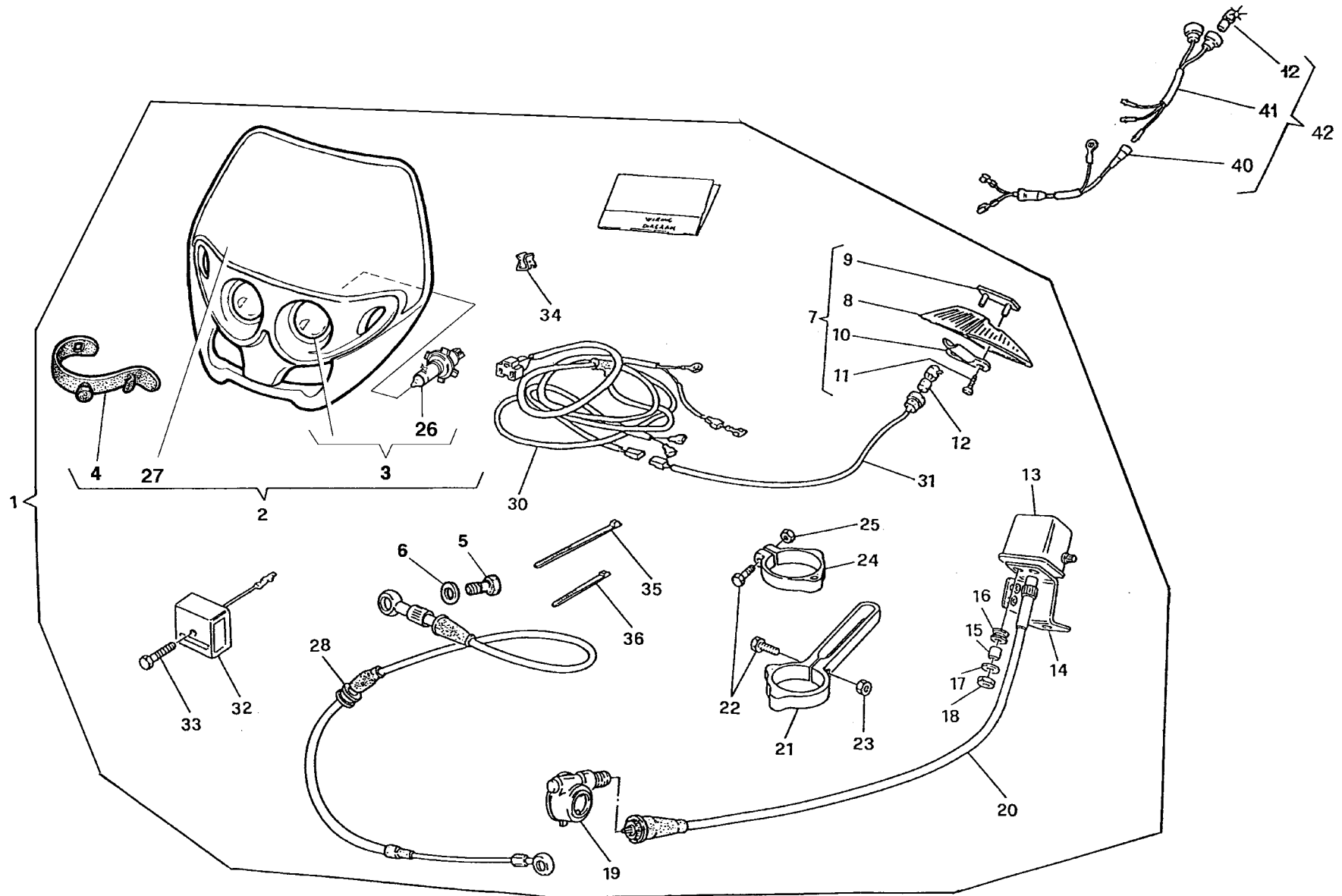
25

**IMPIANTO ELETTRICO, PORTATARGA, PORTANUMERO - ELECTRIC SYS., PLATE HOLDER, NUMBER HOLDER
INSTALLATION ELECT., PORTE-BALAI, PORTE-NOMBRE - ELEK. ANLAGE, SCHILDTRAEGER, NUMMERTRAGER
INSTALAC. ELECT., PORTA-MATRICULA, PORTA NUMERO÷**

Note Notes Marka Notas	Pos. No. Index Pos.	N. Cod. Code No. Nr. Code Code Nr N. Cod.	Q.tà Q.ty Q.te M.ge C.ad	DENOMINAZIONE	NAME	DESIGNATION	BESHREIBUNG	DENOMINACION	Validità Validity Validité Gültig Validez
XY	1	8A00 20373	2	Rosetta piana	Washer	Rondelle	Scheibe	Arandela	
W	2	8000 94034	1	Gruppo principale cavi	Cable assy	Cables compl.	Kabel Kpl.	Grupo principal cables	
XY	3	8000 70277	1	Cavo posteriore	Cable	Cable	Kabel	Cable	
XY	4	8000 72494	1	Passacavo	Fairlead	Passe-câble	Kabelführung	Prensa-cable	
	5	8000 34002	5	Fascetta	Clamp	Collier	Schelle	Banda	
XY	6	8000 42946	1	Lampada (12V-55/60W)	Lamp (12V-55/60W)	Lampe (12V-55/60W)	Lampe (12V-55/60W)	Lamparilla (12V-55/60W)	
XY	8	8000 62728	2	Vite	Screw	Vis	Schraube	Tornillo	
XY	9	8000 36230	1	Lampada (12V-5W)	Lamp (12V-5W)	Lampe (12V-5W)	Lampe (12V-5W)	Lamparilla (12V-5W)	
XY	10	8B00 69429	2	Distanziale	Spacer	Entretoise	Distanzstück	Separador	
XY	11	8000 88873	1	Fanale posteriore completo	Tail light	Feux arrière	Hinterleuchte	Faro trasero	
XY	12	8000 94119	1	Lente	Lens	Loupe	Linse	Lente	
XY	13	8000 18246	1	Lampada (12V-5/12W)	Lamp (12V-5/12W)	Lampe (12V-5/12W)	Lampe (12V-5/12W)	Lamparilla (12V-5/12W)	
XY	14	60N4 95615	2	Vite	Screw	Vis	Schraube	Tornillo	
XY	15	8000 94121	1	Cablaggio	Cable	Cable	Kabel	Cable	
XY	16	8000 94120	2	Distanziale	Spacer	Entretoise	Distanzstück	Separador	
XY	17	8000 18048	2	Gommino	Rubber pad	Pièce caoutchouc	Gummistück	Junta de goma	
XY	18	8000 44240	2	Dado	Nut	Ecrou	Mutter	Tuerca	
XY	19	8000 62730	2	Vite	Screw	Vis	Schraube	Tornillo	
XY	20	8000 50808	1	Gommino	Rubber pad	Pièce caoutchouc	Gummistück	Junta de goma	
X	22	8000 87562	1	Gruppo ottico completo	Optical group	Groupe optique	Optische Gruppe	Grupo óptico	
AX	22A	8000 70280	1	Gruppo ottico completo	Optical group	Groupe optique	Optische Gruppe	Grupo óptico	
X	22	8000 90197	1	Gruppo ottico compl. (AUS-GB-J)	Optical group (AUS-GB-J)	Groupe optique (AUS-GB-J)	Optische Gruppe (AUS-GB-J)	Grupo óptico (AUS-GB-J)	
X	24	8000 95649	1	Cuffia in gomma	Boot	Poussière	Gummihäube	Gorro de protección en goma	
X	24A	8000 70282	1	Cuffia in gomma	Boot	Poussière	Gummihäube	Gorro de protección en goma	
XY	25	80C0 87060	1	Cupolino	Fairing	Carenage	Verkleidung	Cúpula	
Y	26	8000 79571	1	Regolatore di tensione	Voltage rectifier	Régulateur de tension	Spannungsregler	Regulador de tensión	
X	27	8000 95648	1	Molla	Spring	Ressort	Feder	Resorte	
X	27A	8000 42926	1	Portalampana	Lamp holder	Douille	Lampenfassung	Porta-lamparilla	
XY	28	8000 88139	1	Guarnizione	Gasket	Garniture	Dichtung	Junta	
Y	29	8000 56444	10	Fascetta	Clamp	Collier	Schelle	Banda	
XY	30	8000 62700	1	Staffa	Bracket	Etrier	Buegel	Brida	









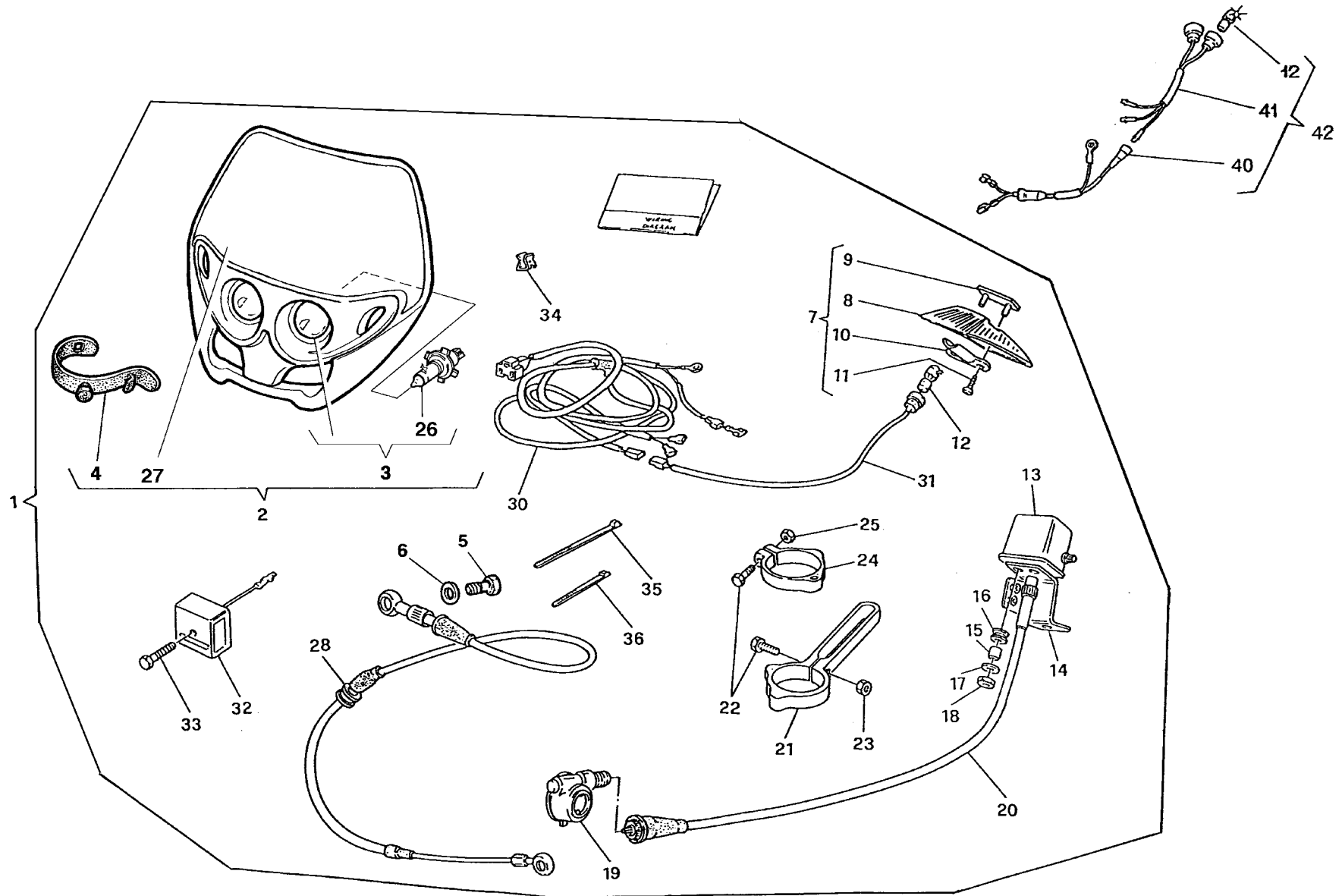
TE 400 - 570
USA/2001

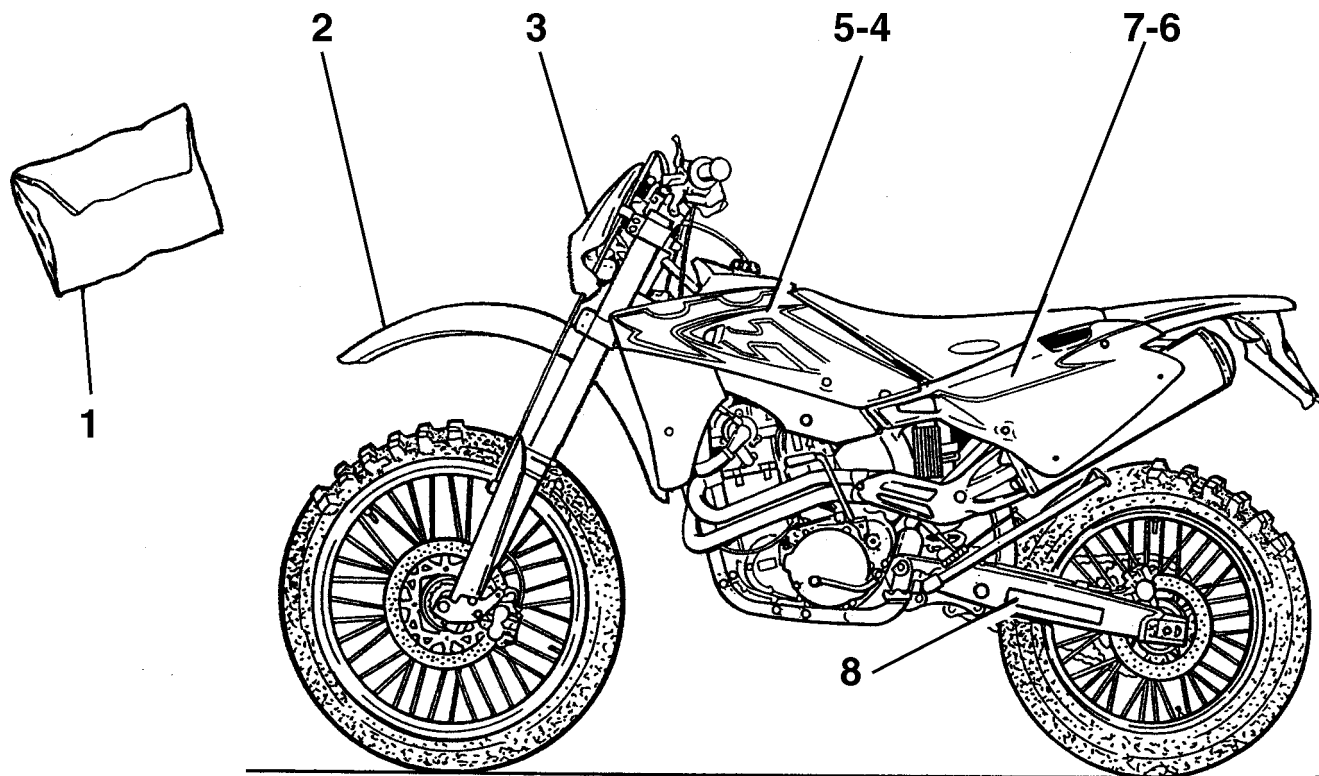
TAVOLA
DRAWING
TABLE
BILD
TABLA

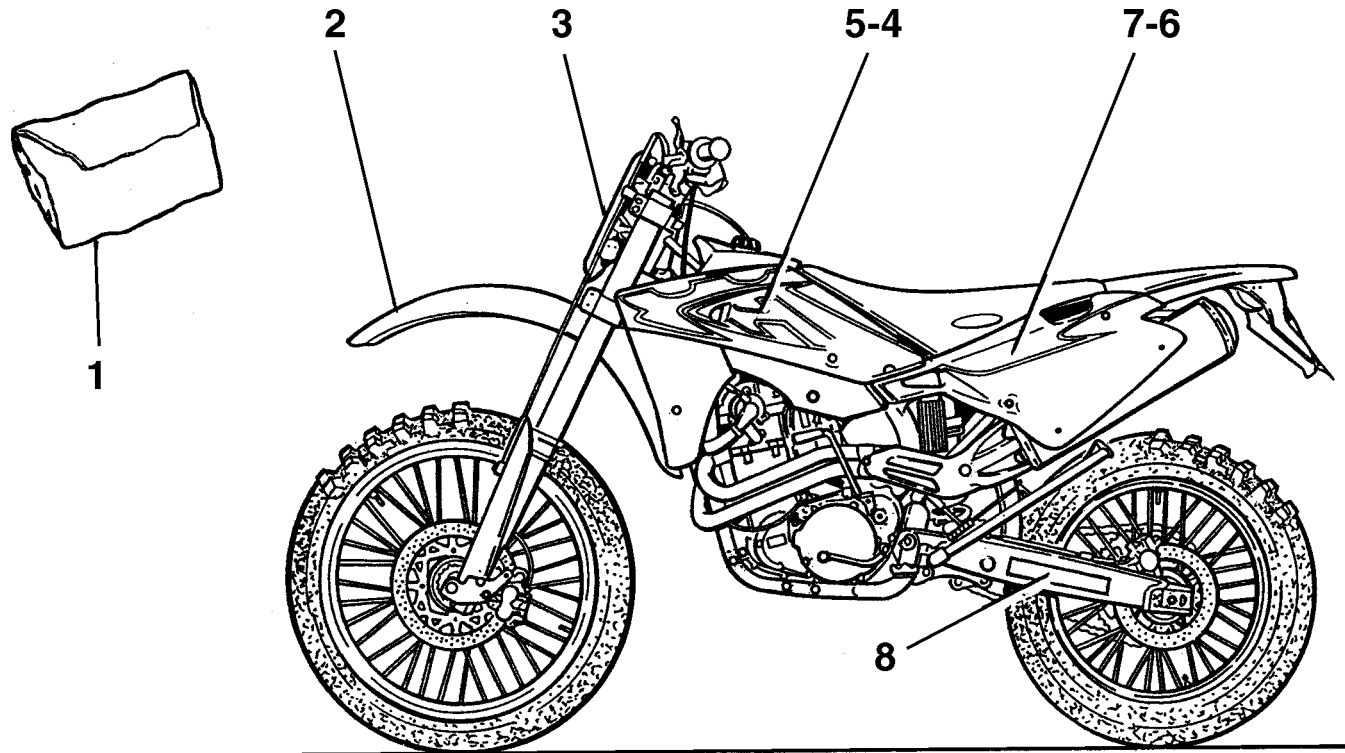
27

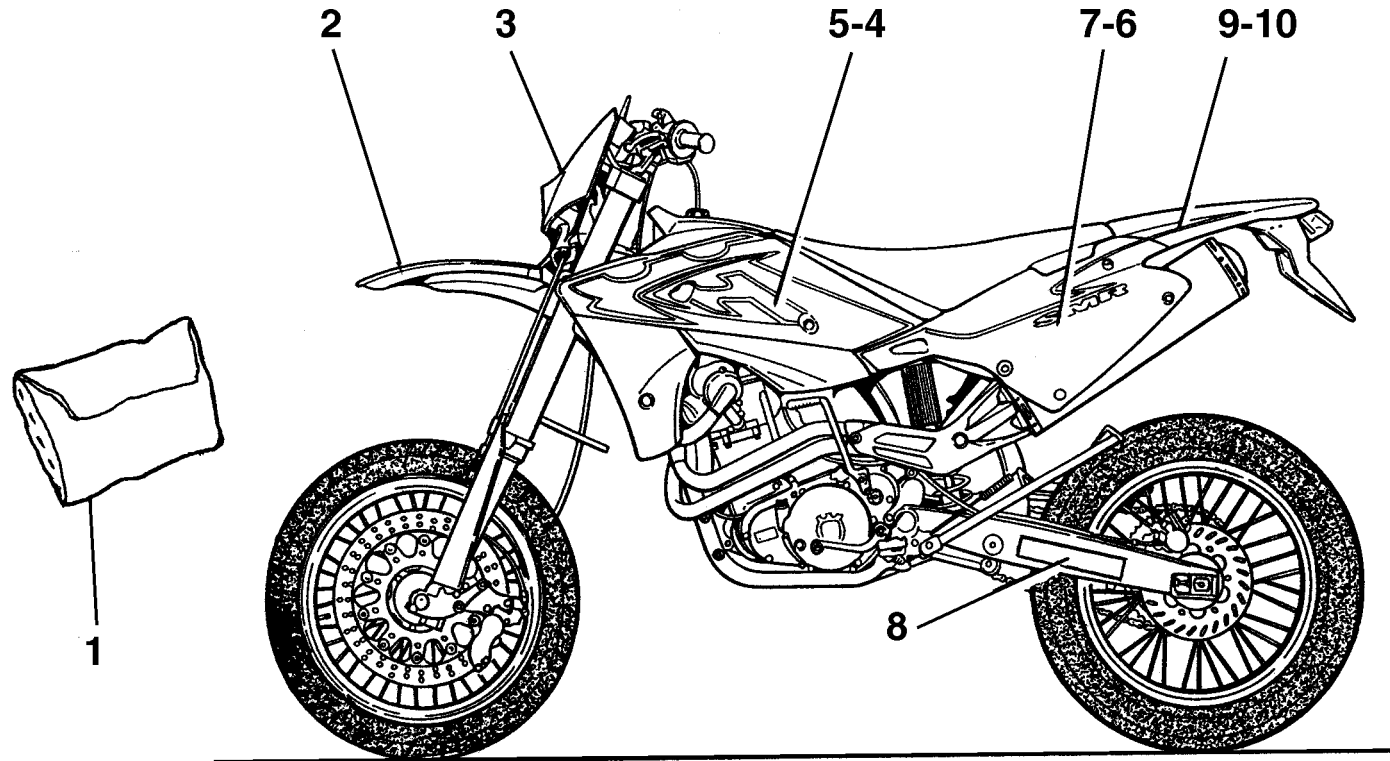
KIT TRASFORMAZIONE ENDURO - ENDURO TRANSFORMATION KIT
GROUPE TRANSFORMATION ENDURO - ENDURO GRUPE
KIT TRANSFORMACIÒN ENDURO

Note Notes Notas	Pos. No. Index Pos.	N. Cod. Code No. Nr. Code Code Nr N. Cod.	Q.tà Q.ty Q.te M.ge C.ad	DENOMINAZIONE	NAME	DESIGNATION	BESHREIBUNG	DENOMINACION	Validità Validity Validité Gültig Validez
	1	8000 97826	1	Kit enduro	Kit enduro	Groupe enduro	Gruppe Enduro	Kit enduro	
	2	8000 88538	1	Cupolino completo	Fairing assy	Carenage compl.	Verkleidung kpl	Cúpula	
	3	8000 88603	1	Gruppo ottico destro	R. H. Optical group	Groupe optique D.	R. Optische Gruppe	Grupo óptico Der.	
	3	8A00 88603	1	Gruppo ottico sinistro	L. H. Optical group	Groupe optique G.	L. Optische Gruppe	Grupo óptico Izq.	
	4	8000 88602	4	Elastico	Elastic	Elastique	Elastisch	Elástico	
	5	8000 57155	1	Vite	Screw	Vis	Schraube	Tornillo	
	6	8000 21480	1	Rosetta	Washer	Rondelle	Scheibe	Arandela	
	7	8000 71213	1	Fanale posteriore completo	Tail light group	Groupe feux arrière	Hinterleuchte Gruppe	Grupo faro trasero	
	8	8000 71214	1	Fanale posteriore	Tail light	Feux arrière	Hinterleuchte	Faro trasero	
	9	8000 71215	1	Fascetta	Clamp	Collier	Schelle	Banda	
	10	8000 71216	1	Protezione	Guard	Protection	Schutz	Protección	
	11	8000 71217	2	Vite	Screw	Vis	Schraube	Tornillo	
	12	8000 26694	2	Lampadina (12V - 3W)	Lamp (12V - 3W)	Lampe (12V - 3W)	Lampe (12V - 3W)	Lamparilla (12V - 3W)	
	13	1517 54001	1	Contamiglia	Odometer	Compte-mille	Tachometer	Cuentamiglias	
	14	8000 80262	1	Piastra	Plate	Plaque	Platte	Placa	
	15	8000 41863	2	Distanziale	Spacer	Entretoise	Distanzstück	Separador	
	16	8000 41862	2	Gommino	Rubber pad	Pièce caoutchouc	Gummstück	Junta de goma	
	17	62N1 15548	2	Rosetta	Washer	Rondelle	Scheibe	Arandela	
	18	61N1 15191	2	Dado	Nut	Ecrou	Mutter	Tuerca	
	19	8000 77827	1	Rinvio contachilometri	Odometer transm.	Renvoi compte-km.	Vorgelege Kilometerzähler	Reenvío cuenta-kilómetros	
	20	8B00 71759	1	Trasmissione contachilometri	Odometer cable	Câble compteur - km	Tachokabel	Cable cuenta-kilómetros	
	21	8AA0 65340	1	Fascetta	Clamp	Collier	Schelle	Banda	
	22	8B00 66525	2	Vite	Screw	Vis	Schraube	Tornillo	
	23	61N1 15192	1	Dado	Nut	Ecrou	Mutter	Tuerca	
	24	80A0 70581	1	Fascetta	Clamp	Collier	Schelle	Banda	
	25	8000 56443	1	Dado	Nut	Ecrou	Mutter	Tuerca	
	26	8000 20137	2	Lampada bilux	Lamp	Lampe	Lampe	Lamparilla	
	27	8000 91839	1	Decal portafaro	Transfer	Decalcomania	Abziehbild	Calcomania	
	28	8000 97824	1	Tubo	Pipe	Tuyau	Rohr	Tubo	
	30	8000 80141	1	Gruppo principale cavi	Kit cable assy	Groupe cables compl.	Kabelgruppe Kpl.	Grupo principal cables	
	31	8000 71221	1	Gruppo cavi	Cable assy	Cables compl.	Kabel Kpl.	Grupo cables	











**INDICE NUMERICO PROGRESSIVO/NUMERICAL INDEX/INDEX NUMERIQUE
NUMMERNVERZEICHNIS/ÍNDICE NUMÉRICO PROGRESIVO**

**TE 400 / 2001 ; TE,TC 570
- SM 570 R / 2001**

DISEGNO DRAWING DESSIN ZEICHNUNG DIBUJO	TAVOLA DRAWING TABLE BILD TABLA	POS. NO. N. IND. POS.	DISEGNO DRAWING DESSIN ZEICHNUNG DIBUJO	TAVOLA DRAWING TABLE BILD TABLA	POS. NO. N. IND. POS.	DISEGNO DRAWING DESSIN ZEICHNUNG DIBUJO	TAVOLA DRAWING TABLE BILD TABLA	POS. NO. N. IND. POS.	DISEGNO DRAWING DESSIN ZEICHNUNG DIBUJO	TAVOLA DRAWING TABLE BILD TABLA	POS. NO. N. IND. POS.	DISEGNO DRAWING DESSIN ZEICHNUNG DIBUJO	TAVOLA DRAWING TABLE BILD TABLA	POS. NO. N. IND. POS.
60N1 01048	10	55	62N1 15504	12	35	151550601	14	34	161236301	8	21	161526602	3	4
60N1 01048	10A	55	62N1 15506	22	36	151559101	1	5	161236502	8	41	161527501	9	14
60N1 01048	10B	69	62N1 15519	5	28	151580301	11	10	161238401	8	33	161528801	2	11
60N1 01081	8	17	62N1 15524	14	5	151754001	27	13	161238401	8A	11	161529401	2	10
60N1 01081	8A	28	62N1 15547	25	44	151794701	1	1	161238801	8	46	161529601	2	13
60N1 01219	13	62	62N1 15548	27	17	151794902	1	8	161239001	8	23	161530301	2	17
60N1 02487	9	8	62N1 15567	3	37	151965301	1	2	161241501	8	48	161531502	8	3
60N1 02504	7	75	62N1 15658	3	6	151976702	19	16	161241501	8A	9	161531502	8A	44
60N1 02509	7	50	62N4 15548	9	13	151980501	1	4	161248001	8	20	161533201	2	4
60N1 02510	2	34	63N0 16374	8	58	151984701	1	13	161248101	8	19	161534801	7	14
60N1 02510	6	15	63N0 16374	8A	62	151988201	1	12	161269901	8	39	161535101	2	15
60N1 02511	18	26	64N1 20048	12	36	161077601	7	8	161269901	8A	13	161535501	4	11
60N1 02512	7	47	64N1 20068	12	8	161077701	6	33	161284201	8	22	161535801	2	3
60N1 02513	6	6	64N1 20068	18	7	161077701	7	10	161284201	8A	52	161535902	2	18
60N1 02513	7	54	66N0 21205	7	31	161108401	7	73	161446901	7	58	161535902	7	18
60N1 02513	9	6	66N0 21208	7	70	161108501	7	67	161458901	6	32	161536001	2	5
60N1 02515	6	13	66N0 21211	6	21	161121601	7	27	161458901	7	11	161537001	4	12
60N1 02520	6	7	66N0 21211	8	24	161127101	7	28	161459001	7	7	161538201	9	4
60N1 02557	2	35	66N0 21211	8A	7	61165003	7	13	161472801	6	8	161538301	9	10
60N1 02866	7	16	66N0 21270	22A	22	161167702	7	35	161501403	6	27	161538801	8	30
60N1 02900	7	49	66N0 21272	23	24	161168001	7	33	161502301	2	14	161538801	8A	22
60N1 02927	3	33	69N4 29004	22A	9	161168101	7	34	161502501	2	12	161539001	10	44
60N1 04134	20	7	69N4 29005	23	7	161168401	7	24	161503601	3	17	161539001	10A	44
60N1 07335	2	22	6BN0 21509	8	15	161168601	7	21	161504201	3	13	161539101	7	32
60N1 07335	7	69	6BN0 21509	8A	4	161169201	7	22	161504301	3	8	161539301	3	15
60N1 07350	20	15	800012451	10A	75	161169901	8	32	161504501	3	11	161540702	2	2
60N4 07335	21	6	066049053	6	42	161169901	8A	12	161504901	3	7	161540802	3	23
61N1 15062	8	8	151124901	14	19	161170101	8	40	1161507101	4	22	161601501	8A	47
61N1 15062	8A	39	151133302	16	16	161170401	7	61	161508401	3	27	161601701	8A	27
61N1 15062	18	27	151307001	12	2	161170601	7	62	161508501	3	28	161602201	8A	2
61N1 15191	22	35	151341401	21	11	161170801	2	8	161509501	3	12	161602701	8A	48
61N1 15191	27	18	151371301	4	4	161170801	7	39	161509601	3	9	161636001	8A	49
61N1 15192	24	17	151371401	8	47	161171501	8	44	161509801	4	3	161636201	7	37
61N1 15192	24	23	151372201	6	29	161171701	8	25	161510501	7	15	161795501	2	37
61N1 15195	2	1	151372602	6	3	161171701	8A	6	161511601	6	26	161969801	1	16
61N1 15195	3	22	151372602	7	19	161174601	7	38	161512301	3	24	800001199	20	6
62N0 15682	6	43	151374301	21	12	161181604	6	14	161512802	3	21	800001412	14	55
62N1 15503	10	57	151405704	20A	10	161183701	8	27	161513302	1	3	800001412	16	19
62N1 15503	10A	57	151405711	20	21	161235701	8	43	161514104	3	19	800001688	23	3
62N1 15503	10B	71	151410702	21	8	161236101	8	49	161515601	3	10	800002124	3	1
62N1 15504	6	9	151413401	1	6	161236201	8	18	161523801	2	16	800004103	10	48



**INDICE NUMERICO PROGRESSIVO/NUMERICAL INDEX/INDEX NUMERIQUE
NUMMERNVERZEICHNIS/ÍNDICE NUMÉRICO PROGRESIVO**

**TE 400 / 2001 ; TE, TC 570 - SM
570 R / 2001**

DISEGNO DRAWING DESSIN ZEICHNUNG DIBUJO	TAVOLA DRAWING TABLE BILD TABLA	POS. NO. N. IND. POS.	DISEGNO DRAWING DESSIN ZEICHNUNG DIBUJO	TAVOLA DRAWING TABLE BILD TABLA	POS. NO. N. IND. POS.	DISEGNO DRAWING DESSIN ZEICHNUNG DIBUJO	TAVOLA DRAWING TABLE BILD TABLA	POS. NO. N. IND. POS.	DISEGNO DRAWING DESSIN ZEICHNUNG DIBUJO	TAVOLA DRAWING TABLE BILD TABLA	POS. NO. N. IND. POS.	DISEGNO DRAWING DESSIN ZEICHNUNG DIBUJO	TAVOLA DRAWING TABLE BILD TABLA	POS. NO. N. IND. POS.
800004103	10A	48	800021480	6	20	800032065	16	22	800037906	11	16	800040595	10A	63
800004103	10B	20	800021480	18	25	800032855	10B	22	800038110	7	30	800040595	10B	39
800004104	10	49	800021480	22	15	800032865	10	34	800038210	24	27	800040596	10B	7
800004104	10A	49	800021480	22	15	800032865	10A	34	800038521	16	9	800040597	10A	60
800004104	10B	21	800021480	27	6	800032866	10	32	800038748	20	13	800040597	10B	36
800008536	2	44	800021535	8	16	800032866	10A	32	800038767	16	15	800040620	10B	32
800008536	14	10	800021535	8A	29	800032866	10B	75	800038799	17	18	800040717	25	43
800010777	23	3	800022466	10A	12	800032867	10	39	800038802	17	38	800040813	20	17
800012029	10	22	800022551	18	3	800032867	10A	39	800038956	16	8	800041459	12	34
800012029	10A	22	800023110	6	37	800032867	10B	60	800038957	16	9	800041862	27	16
800012029	10B	28	800023979	10	13	800033109	10	7	800039524	1	11	800041863	27	15
800012030	10	21	800023979	10A	13	800033109	10A	7	800039651	22A	13	800041922	12	22
800012030	10A	21	800023979	10B	15	800033211	10	41	800040409	13	44	800041986	20A	17
800012030	10B	29	800023981	10	9	800033211	10A	41	800040449	7	29	800042022	15	31
800012033	10	18	800023981	10A	9	800033211	10B	52	800040578	10	12	800042022	16	18
800012033	10A	18	800023981	10B	11	800033373	12	12	800040579	10B	12	800042022	16	26
800012034	10	17	800023983	10	20	800034002	25	5	800040580	10	26	800042023	16	12
800012034	10A	17	800023983	10A	20	800034002	27	36	800040580	10A	26	800042023	16	18
800012034	10B	33	800023983	10B	30	800034609	6	40	800040580	10B	26	800042278	2	21
800012045	10	27	800023985	10	16	800035086	10B	14	800040581	10B	25	800042349	18	21
800012045	10A	27	800023985	10A	16	800035531	12	24	800040582	10B	23	800042781	16	21
800012045	10B	53	800023985	10B	34	800035780	8	5	800040584	10A	70	800042926	25	27
800012046	10	28	800023990	10	33	800035780	8A	42	800040584	10B	57	800042946	25	6
800012046	10A	28	800023990	10A	33	800035781	8	6	800040585	10B	18	800042955	10A	59
800012046	10B	54	800023990	10B	58	800035781	8A	41	800040586	10A	58	800042980	10	53
800012048	10	30	800024319	2	48	800035823	8	35	800040586	10B	17	800042980	10A	53
800012048	10A	30	800025053	24	9	800035823	8A	17	800040587	10A	69	800042980	10B	67
800012048	10B	56	800025117	10B	8	800036137	14	26	800040587	10B	13	800043391	12	23
800012451	10B	77	800026694	27	12	800036137	14	31	800040588	10A	64	800043714	5	2
800013346	22A	3	800026884	6	12	800036137	14	31	800040588	10B	45	800043715	5	4
800017810	14	21	800026970	7	20	800036467	5	37	800040589	10A	67	800043789	6	5
800018048	25	17	800027960	7	45	800036726	26	9	800040589	10B	43	800043928	12	16
800018422	2	32	800028182	6	4	800036727	25	9	800040590	10A	68	800043928	14	30
800018922	20	16	800028798	10	25	800036786	7	46	800040590	10B	44	800043928	14	56
800018922	20A	11	800028798	10A	25	800036856	8	53	800040591	10A	66	800043928	23	18
800019768	6	25	800028799	10	24	800036856	8A	58	800040591	10B	42	800044043	10	46
800019789	2	49	800028799	10A	24	800036857	8	51	800040592	10A	65	800044043	10A	46
800020137	24	26	800029043	12	43	800036857	8A	59	800040592	10B	41	800044240	11	11
800020536	14	14	800030319	20	2	800037299	3	20	800040593	10A	61	800044240	14	33
800020536	14	41	800030326	8	36	800037599	26	16	800040593	10B	47	800044240	14	53
800020602	24	20	800030326	8A	16	800037745	20	10	800040594	10A	62	800044240	15	28
800021375	3	29	800031271	7	66	800037891	18	35	800040594	10B	46	800044240	18	36



**INDICE NUMERICO PROGRESSIVO/NUMERICAL INDEX/INDEX NUMERIQUE
NUMMERNVERZEICHNIS/ÍNDICE NUMÉRICO PROGRESIVO**

**TE 400 / 2001 ; TE,TC 570
- SM 570 R / 2001**

DISEGNO DRAWING DESSIN ZEICHNUNG DIBUJO	TAVOLA DRAWING TABLE BILD TABLA	POS. NO. N. IND. POS.	DISEGNO DRAWING DESSIN ZEICHNUNG DIBUJO	TAVOLA DRAWING TABLE BILD TABLA	POS. NO. N. IND. POS.	DISEGNO DRAWING DESSIN ZEICHNUNG DIBUJO	TAVOLA DRAWING TABLE BILD TABLA	POS. NO. N. IND. POS.	DISEGNO DRAWING DESSIN ZEICHNUNG DIBUJO	TAVOLA DRAWING TABLE BILD TABLA	POS. NO. N. IND. POS.	DISEGNO DRAWING DESSIN ZEICHNUNG DIBUJO	TAVOLA DRAWING TABLE BILD TABLA	POS. NO. N. IND. POS.
800044240	21	15	800053504	22A	6	800058929	23	5	800060474	7	40	800062726	18	12
800044240	25	18	800053724	18	19	800059289	14	24	800060475	7	36	800062726	24	14
800044240	26	4	800054073	23	4	800059289	14	24	800060476	7	6	800062726	25	31
800045183	6	19	800054477	8	4	800059289	14	39	800060477	7	57	800062727	2	39
800045194	2	26	800054477	8A	43	800059432	12	19	800060479	10	1	800062727	11	2
800045194	7	71	800054692	8	7	800059434	12	21	800060480	10	11	800062727	15	24
800045490	19	5	800054692	8A	40	800059539	4	19	800060480	10A	11	800062727	18	18
800045495	5	31	800055860	23	5	800059801	5	9	800060501	10	38	800062727	19	11
800045495	11	17	800055878	23	15	800059802	5	7	800060501	10A	38	800062727	19	14
800045495	14	35	800055902	18	4	800059803	5	8	800060504	10	42	800062728	3	18
800045495	26	5	800055903	18	13	800059839	16	5	800060526	8A	1	800062728	5	10
800046881	3	38	800056359	15	27	800059939	3	14	800060558	2	33	800062728	11	20
800046893	5	33	800056359	22	29	800059940	2	36	800060577	7	63	800062728	17	9
800046893	5	34	800056359	25	32	800059941	3	35	800060577	7	76	800062728	17	29
800046893	11	8	800056359	26	29	800059942	2	28	800060873	5	23	800062728	19	14
800046893	15	29	800056377	18	6	800059965	8	2	800060898	12	40	800062728	19	18
800047422	7	25	800056381	20	4	800059965	8A	45	800060898	21	17	800062728	25	8
800047662	22	32	800056410	6	31	800059975	7	3	800060969	21	18	800062728	26	10
800047708	2	20	800056443	13	72	800059976	7	4	800060969	24	22	800062729	5	25
800047763	7	53	800056443	24	11	800059977	6	17	800061078	18	14	800062729	13	40
800047824	17	17	800056443	24	25	800060033	24	26	800061263	7	5	800062729	22	37
800048138	8	13	800056444	22	34	800060061	23	16	800061269	7	74	800062730	2	40
800048138	8A	31	800056444	25	29	800060062	23	16	800061275	4	18	800062730	3	32
800048772	22A	20	800056444	27	35	800060062	23	16	800061313	19	4	800062730	25	19
800048773	22A	19	800056767	23	28	800060063	23	16	800061313	22	30	800062730	25	36
800048814	19	32	800056806	11	21	800060064	23	16	800061313	24	12	800062730	27	33
800048916	17	19	800056909	12	33	800060065	23	16	800061314	13	63	800062731	3	31
800048918	17	35	800057155	18	24	800060066	23	16	800061355	13	53	800062731	14	29
800049036	22A	4	800057155	18	35	800060066	23	16	800061362	20	9	800062731	14	52
800049654	22	6	800057155	22	14	800060233	13	59	800062651	24	8	800062733	13	65
800050006	25	14	800057155	22	14	800060234	13	60	800062700	25	30	800062733	22	21
800050322	3	47	800057155	27	5	800060404	18	34	800062725	2	52	800062795	12	39
800050569	24	30	800057196	4	24	800060404	22	18	800062725	5	6	800062795	14	8
800050798	17	3	800057242	5	13	800060463	8	45	800062725	5	26	800062796	12	14
800050808	25	20	800057413	10	45	800060464	6	36	800062725	5	27	800062796	13	2
800051957	22A	15	800057413	10A	45	800060470	8	55	800062725	5	35	800063312	12	20
800053155	13	61	800057413	10B	27	800060472	7	72	800062725	14	54	800063312	14	36
800053259	18	32	800057511	26	1	800060472	8	38	800062725	20	18	800063424	8	42
800053259	22	24	800058013	17	31	800060472	8A	14	800062725	20A	8	800063425	8	9
800053339	2	38	800058140	7	68	800060473	8	37	800062725	20A	9	800063425	8A	56
800053340	7	41	800058207	25	33	800060473	8A	15	800062726	5	38	800063636	19	30



**INDICE NUMERICO PROGRESSIVO/NUMERICAL INDEX/INDEX NUMERIQUE
NUMMERNVERZEICHNIS/ÍNDICE NUMÉRICO PROGRESIVO**

**TE 400 / 2001 ; TE, TC 570 - SM
570 R / 2001**

DISEGNO DRAWING DESSIN ZEICHNUNG DIBUJO	TAVOLA DRAWING TABLE BILD TABLA	POS. NO. N. IND. POS.	DISEGNO DRAWING DESSIN ZEICHNUNG DIBUJO	TAVOLA DRAWING TABLE BILD TABLA	POS. NO. N. IND. POS.	DISEGNO DRAWING DESSIN ZEICHNUNG DIBUJO	TAVOLA DRAWING TABLE BILD TABLA	POS. NO. N. IND. POS.	DISEGNO DRAWING DESSIN ZEICHNUNG DIBUJO	TAVOLA DRAWING TABLE BILD TABLA	POS. NO. N. IND. POS.	DISEGNO DRAWING DESSIN ZEICHNUNG DIBUJO	TAVOLA DRAWING TABLE BILD TABLA	POS. NO. N. IND. POS.
800063655	10B	64	800067373	14	11	800069148	19	15	800071230	8	14	800075166	14	9
800063798	8A	53	800067434	10	54	800069149	19	7	800071230	8A	30	800075166	14	9
800063817	2	9	800067434	10A	54	800069150	12	4	800071232	17	20	800075166	14	40
800063819	6	26	800067434	10B	68	800069156	2	29	800071315	27	34	800075477	24	23
800063821	8	26	800067440	20	19	800069282	13	69	800071445	18	38	800075584	2	17
800063822	8	56	800067444	10	52	800069282	14	25	800071445	22	22	800075672	11	15
800063827	6	22	800067444	10A	52	800069315	13	57	800071578	25	47	800075673	11	13
800063827	6	22	800067449	5	18	800069319	13	1	800071578	26	27	800075780	3	2
800063829	6	22	800067457	10	10	800069428	24	4	800071624	14	18	800075847	10A	43
800063829	6	22	800067457	10A	10	800069429	15	23	800071625	14	18	800076069	5	24
800063830	6	22	800067457	10B	10	800069429	19	21	800071787	4	12	800076338	18	9
800063832	6	22	800067458	10	47	800069429	19	22	800071806	22	13	800076461	3	3
800064591	14	13	800067458	10A	47	800069715	8	1	800072022	22	12	800076687	17	15
800064726	2	5	800067496	21	7	800069715	8A	46	800072037	24	29	800076688	17	10
800064988	3	39	800067498	10B	62	800069722	8	57	800072092	10	58	800077373	13	20
800064995	4	23	800067610	5	16	800069722	8A	36	800072092	10B	72	800077377	13	46
800065391	25	34	800067700	20	20	800069723	8	59	800072168	16	14	800077391	9	3
800065411	14	38	800067724	12	27	800069723	8A	61	800072268	15	26	800077413	16	11
800065412	14	37	800067744	2	6	800069729	8	50	800072289	3	42	800077478	9	10
800065437	17	34	800067821	4	22	800069729	8A	60	800072290	3	43	800077699	22A	18
800065464	23	28	800067822	4	23	800069736	8	28	800072426	6	41	800077715	4	21
800065653	6	16	800067824	4	11	800069737	8	54	800072427	6	11	800077740	22	1
800066101	7	52	800067970	11	5	800069769	7	1	800072494	25	4	800077745	18	28
800066196	14	2	800067997	13	68	800069783	11	6	800072868	14	6	800077749	22A	5
800066238	20	8	800067997	14	12	800070215	7	80	800072869	14	50	800077827	24	6
800066281	6	18	800067997	14	12	800070216	7	81	800072873	14	6	800077827	27	19
800066395	2	45	800068110	10B	61	800070217	7	82	800072874	14	28	800077878	10A	1
800066427	2	27	800068174	7	64	800070277	25	3	800072875	14	27	800077879	10A	42
800066428	2	7	800068191	7	56	800070278	24	19	800072884	14	3	800077884	22A	14
800066489	17	22	800068195	6	10	800070280	25	22	800073140	12	3	800078326	18	23
800066551	17	13	800068516	13	64	800070282	25	24	800073141	13	58	800079065	22	17
800066552	17	33	800068584	7	48	800070328	13	8	800073150	3	2	800079066	18	30
800066648	20	5	800068589	2	7	800070379	21	9	800073394	16	2	800079066	22	23
800066651	12	32	800068590	2	27	800070637	1	10	800073591	26	7	800079069	22	3
800066652	12	26	800068666	5	15	800070696	18	5	800073592	26	28	800079070	22	10
800066802	1	7	800068686	7	17	800071028	3	3	800073834	25	35	800079071	22	5
800066807	2	25	800068710	7	42	800071213	27	7	800074016	14	42	800079072	18	31
800066850	5	12	800068905	2	19	800071214	27	8	800074258	24	25	800079075	18	10
800066851	5	14	800068908	2	23	800071215	27	9	800074259	24	24	800079077	5	2
800067371	14	59	800069056	12	29	800071216	27	10	800074310	13	38	800079096	22	4
800067372	14	60	800069056	12	30	800071217	27	11	800075042	22A	18	800079097	22	7
			800069111	12	17	800071221	27	31	800075160	14	44	800079098	22	2



**INDICE NUMERICO PROGRESSIVO / NUMERICAL INDEX / INDEX NUMERIQUE
NUMMERNVERZEICHNIS / ÍNDICE NUMÉRICO PROGRESIVO**

**TE 400 / 2001 ; TE, TC 570
- SM 570 R / 2001**

DISEGNO DRAWING DESSIN ZEICHNUNG DIBUJO	TAVOLA DRAWING TABLE BILD TABLA	POS. NO. N. IND. POS.	DISEGNO DRAWING DESSIN ZEICHNUNG DIBUJO	TAVOLA DRAWING TABLE BILD TABLA	POS. NO. N. IND. POS.	DISEGNO DRAWING DESSIN ZEICHNUNG DIBUJO	TAVOLA DRAWING TABLE BILD TABLA	POS. NO. N. IND. POS.	DISEGNO DRAWING DESSIN ZEICHNUNG DIBUJO	TAVOLA DRAWING TABLE BILD TABLA	POS. NO. N. IND. POS.	DISEGNO DRAWING DESSIN ZEICHNUNG DIBUJO	TAVOLA DRAWING TABLE BILD TABLA	POS. NO. N. IND. POS.
800079099	22	8	800086385	13	9	800088882	22A	10	800090064	2	42	800091489	13	32
800079100	22	9	800086515	22	33	800088884	22A	16	800090104	22	12	800091490	13	31
800079571	25	26	800086522	22	28	800088885	23	8	800090171	4	9	800091491	13	34
800079571	27	32	800087086	24	2	800088887	23	14	800090172	4	10	800091492	13	34
800079754	17	16	800087088	24	21	800088889	22A	23	800090183	2	46	800091493	13	36
800079789	23	28	800087119	5	1	800088900	22A	10	800090197	25	22	800091494	13	37
800079790	23	28	800087120	5	3	800089085	15	7	800090231	10	8	800091495	13	37
800080101	4	21	800087127	5	36	800089086	15	8	800090231	10A	8	800091495	13	46
800080141	27	30	800087153	18	40	800089087	15	9	800090231	10B	9	800091495	13	46
800080260	13	54	800087243	12	2	800089089	15	11	800090334	13	4	800091496	13	37
800080262	27	14	800087250	8A	55	800089096	15	15	800090561	16	23	800091496	13	46
800080277	12	13	800087251	8A	54	800089097	15	16	800090563	16	1	800091496	13	46
800080854	8A	25	800087562	25	22	800089098	15	17	800090671	4	16	800091497	13	39
800080855	8A	26	800087566	8A	19	800089099	15	18	800091156	13	50	800091499	13	45
800080856	8A	51	800087696	25	40	800089238	13	23	800091157	13	49	800091500	13	37
800080860	8A	5	800087736	13	56	800089241	13	33	800091236	15	2	800091500	13	46
800080861	8A	3	800087745	13	73	800089242	13	43	800091238	15	4	800091500	13	46
800080901	27	40	800087839	15	6	800089243	13	35	800091239	15	5	800091501	13	46
800080902	27	41	800087847	24	7	800089245	13	34	800091240	15	13	800091501	13	46
800080904	27	42	800087849	24	3	800089252	13	42	800091241	15	14	800091502	13	43
800081161	13	11	800087859	5	17	800089572	23	26	800091242	15	19	800091502	13	46
800081162	13	12	800087906	15	6	800089829	7	78	800091246	15	6	800091503	13	47
800081181	13	34	800087907	15	6	800089882	12	9	800091246	15	6	800091504	13	41
800082212	8A	23	800087907	15	6	800089895	4	10	800091288	1	9	800091505	13	22
800082213	8A	10	800088073	4	19	800089897	4	9	800091289	1	14	800091506	13	6
800083395	13	3	800088139	25	28	800089899	6	35	800091473	13	7	800091507	13	5
800084321	7	65	800088143	12	41	800089899	7	12	800091474	13	13	800091509	13	45
800084665	12	11	800088216	15	6	800089908	4	16	800091475	13	15	800091519	13	55
800084702	13	14	800088231	15	21	800089910	2	42	800091476	13	16	800091606	13	21
800085322	9	7	800088240	20A	15	800089915	22	11	800091477	13	17	800091607	13	74
800085378	3	2	800088280	17	14	800089915	27	28	800091478	13	18	800091608	13	74
800085930	13	10	800088280	17	14	800089919	26	17	800091479	13	19	800091609	13	74
800085932	18	29	800088334	26	25	800089920	26	17	800091480	13	48	800091610	13	74
800085998	22	16	800088335	26	26	800089930	13	4	800091481	13	21	800091611	13	74
800085999	22	19	800088336	26	6	800090048	23	6	800091482	13	24	800091717	13	75
800086136	16	8	800088337	26	11	800090050	2	42	800091483	13	25	800091718	13	41
800086136	16	21	800088338	26	2	800090052	7	60	800091484	13	26	800091743	6	18
800086137	16	22	800088538	27	2	800090054	7	23	800091485	13	27	800091839	27	27
800086140	16	7	800088602	27	4	800090055	2	46	800091486	13	28	800092149	26	17
800086176	16	3	800088603	27	3	800090056	7	79	800091487	13	29	800092218	17	12
800086177	16	25	800088873	25	11	800090057	7	77	800091488	13	30	800092309	17	11



**INDICE NUMERICO PROGRESSIVO/NUMERICAL INDEX/INDEX NUMERIQUE
NUMMERNVERZEICHNIS/ÍNDICE NUMÉRICO PROGRESIVO**

**TE 400 / 2001 ; TE, TC 570 - SM
570 R / 2001**

DISEGNO DRAWING DESSIN ZEICHNUNG DIBUJO	TAVOLA DRAWING TABLE BILD TABLA	POS. NO. N. IND. POS.	DISEGNO DRAWING DESSIN ZEICHNUNG DIBUJO	TAVOLA DRAWING TABLE BILD TABLA	POS. NO. N. IND. POS.	DISEGNO DRAWING DESSIN ZEICHNUNG DIBUJO	TAVOLA DRAWING TABLE BILD TABLA	POS. NO. N. IND. POS.	DISEGNO DRAWING DESSIN ZEICHNUNG DIBUJO	TAVOLA DRAWING TABLE BILD TABLA	POS. NO. N. IND. POS.	DISEGNO DRAWING DESSIN ZEICHNUNG DIBUJO	TAVOLA DRAWING TABLE BILD TABLA	POS. NO. N. IND. POS.
800092413	23	12	800093077	13	30	800094213	28	3	80A067186	5	1	80H012032	10B	6
800092414	23	9	800093078	13	22	800094213	29	3	80A067248	5	21	80K094242	28	8
800092693	22A	8	800093079	13	49	800094215	28	5	80A069551	15	32	80K094242	29	8
800092703	23	6	800093080	13	50	800094215	29	5	80A070581	24	15	80L094242	29	8
800092790	22A	11	800093083	2	41	800094216	28	4	80A070581	24	24	80P012041	10B	4
800092792	22A	21	800093100	21	5	800094216	29	4	80A073426	14	16	80Q012041	10B	4
800092797	22A	12	800093101	17	23	800094217	28	7	80A073456	14	15	80R012041	10B	4
800092797	23	11	800093102	2	41	800094217	29	7	80A074388	14	7	80U012041	10A	4
800092920	2	41	800093109	22	1	800094220	28	6	80A074388	14	22	80U012041	10B	4
800092927	2	41	800093121	16	1	800094220	29	6	80A075671	11	9	80V012041	10A	4
800092931	12	18	800093123	16	4	800094245	27	1	80A086523	22	27	8A0001815	12	5
800092934	2	41	800093124	16	11	800094267	19	24	80A086525	22	26	8A0007001	19	17
800092939	19	2	800093126	14	1	800094322	12	31	80A087800	19	26	8A0015960	2	47
800092942	19	1	800093283	13	70	800094323	12	37	80A089953	12	6	8A0015960	2	53
800092944	7	51	800093747	17	5	800094342	25	37	80A089962	12	7	8A0015960	3	34
800092946	11	1	800093750	17	8	800094354	12	25	80A091473	13	7	8A0018246	25	13
800092947	11	7	800093751	17	2	800094367	10B	63	80A091506	13	6	8A0020373	25	1
800092950	21	5	800093752	17	21	800094401	21	1	80A091507	13	5	8A0024058	10B	3
800092958	19	9	800093753	17	4	800094402	21	1	80A096889	7	55	8A0026846	23	20
800092959	19	10	800093754	17	6	800094403	21	1	80B040596	10A	56	8A0028182	7	2
800092960	28	1	800093755	17	7	800094488	14	45	80B043928	12	10	8A0028183	4	2
800092960	29	1	800093916	21	4	800094489	14	46	80B043928	12	44	8A0035794	3	5
800092961	15	22	800093917	21	16	800094549	28	2	80B063846	10B	76	8A0036022	6	38
800092963	28	1	800094008	9	1	800094549	29	2	80B066630	20	1	8A0037003	7	26
800092963	29	1	800094034	25	2	800095259	13	42	80B075766	2	24	8A0038350	8	52
800092964	29	1	800094063	15	1	800095260	13	41	80B084173	3	25	8A0038350	8A	57
800092965	17	1	800094066	15	1	800095261	13	46	80B084174	3	16	8A0040877	10	51
800092968	1	18	800094098	20	3	800095262	13	46	80C005761	10	59	8A0040877	10A	51
800092969	1	17	800094107	15	3	800095263	13	74	80C005761	10B	74	8A0040877	10B	65
800092986	22A	15	800094108	15	10	800095264	13	25	80C024058	10	60	8A0045395	4	25
800093036	22	11	800094109	15	12	800095265	13	41	80C024058	10B	73	8A0048137	8	10
800093049	21	5	800094110	15	20	800095269	10	36	80C053018	17	14	8A0048137	8A	34
800093051	21	3	800094111	15	3	800095269	10A	36	80C060559	9	5	8A0048188	6	1
800093052	21	2	800094119	25	12	800095269	10B	50	80C069337	13	66	8A0050322	3	47
800093064	14	43	800094120	25	16	800095411	19	33	80C069338	13	67	8A0055241	22A	17
800093066	14	42	800094121	25	15	800095412	19	34	80C069981	13	51	8A0055248	10B	1
800093069	1	15	800094124	22	4	800095414	19	35	80C087060	25	25	8A0055532	6	2
800093072	23	21	800094125	22	7	80A012032	10	6	80D073395	19	3	8A0059802	20A	12
800093073	20A	1	800094126	22	3	80A012032	10A	6	80G087061	5	19	8A0059964	9	2
800093074	13	26	800094127	22	10	80A066202	14	17	80G087062	5	20	8A0060415	2	51
800093075	13	28	800094128	22	2	80A066222	2	50	80G094242	28	8	8A0060652	11	19
800093076	13	29	800094129	22	9	80A066800	5	3	80G094242	29	8	8A0060925	20A	7



**INDICE NUMERICO PROGRESSIVO/NUMERICAL INDEX/INDEX NUMERIQUE
NUMMERNVERZEICHNIS/ÍNDICE NUMÉRICO PROGRESIVO**

**TE 400 / 2001 ; TE, TC 570
- SM 570 R / 2001**

DISEGNO DRAWING DESSIN ZEICHNUNG DIBUJO	TAVOLA DRAWING TABLE BILD TABLA	POS. NO. N. IND. POS.	DISEGNO DRAWING DESSIN ZEICHNUNG DIBUJO	TAVOLA DRAWING TABLE BILD TABLA	POS. NO. N. IND. POS.	DISEGNO DRAWING DESSIN ZEICHNUNG DIBUJO	TAVOLA DRAWING TABLE BILD TABLA	POS. NO. N. IND. POS.	DISEGNO DRAWING DESSIN ZEICHNUNG DIBUJO	TAVOLA DRAWING TABLE BILD TABLA	POS. NO. N. IND. POS.	DISEGNO DRAWING DESSIN ZEICHNUNG DIBUJO	TAVOLA DRAWING TABLE BILD TABLA	POS. NO. N. IND. POS.
8A0062644	14	58	8A0078765	2	31	8B0071759	27	20	8E0086138	16	6			
8A0062797	12	28	8A0079072	18	31	8B0078437	2	30	8E0091498	23	16			
8A0062797	15	30	8A0081510	8	11	8B0091498	23	16	8F0010789	3	46			
8A0062797	16	17	8A0085355	2	30	8B0091498	23	16	8F0028183	4	2			
8A0063644	2	43	8A0086176	16	5	8B0087148	10B	5	8F0038110	7	30			
8A0063649	2	16	8A0086177	16	24	8C0024058	10	3	8F0056515	11	14			
8A0064708	18	1	8A0086526	22	25	8C0024058	10A	3	8F0091498	23	16			
8A0065442	23	27	8A0087717	13	3	8C0027690	7	59	8F0091498	23	16			
8A0065503	13	56	8A0088856	19	12	8C0028183	4	2	8GA005761	10	5			
8A0066525	6	44	8A0088927	19	12	8C0036022	6	38	8GA005761	10A	5			
8A0066661	14	32	8A0088966	8	11	8C0050322	3	47	8H0028183	4	2			
8A0067194	7	43	8A0088966	8A	32	8C0061121	14	20	8PA005761	10	5			
8A0067216	7	55	8A0089882	12	42	8C0063811	4	17	8PA005761	10A	5			
8A0067444	10B	66	8A0091498	23	16	8C0067997	9	11	8Q0027910	10	2			
8A0067545	15	25	8A0092957	12	1	8C0067997	14	23	8Q0027910	10A	2			
8A0067545	20A	13	8A0093071	12	1	8C0067997	19	28	8Q0027910	10B	2			
8A0067545	21	14	8A0093126	14	1	8C0069112	12	15						
8A0067932	10	43	8AA065340	24	1	8C0069285	16	4						
8A0067997	13	52	8AA065340	27	21	8C0069319	13	1						
8A0067997	25	38	8AC070563	20A	14	8C0071027	4	17						
8A0068196	6	30	8AI012041	10	4	8C0071759	24	5						
8A0068201	6	28	8AL012041	10	4	8C0072621	23	19						
8A0069003	19	27	8AN012041	10	4	8C0079783	23	27						
8A0069056	14	51	8AN012041	10A	4	8C0086138	16	13						
8A0069138	16	13	8AP012041	10	4	8C0091498	23	16						
8A0069282	14	57	8AP012041	10A	4	8C0092957	12	1						
8A0069315	13	57	8B0026846	23	10	8CA050798	22	31						
8A0069429	19	23	8B0035794	3	5	8D0028183	4	2						
8A0070266	18	20	8B0036022	6	38	8D0036022	6	38						
8A0070379	21	10	8B0038110	7	30	8D0067545	3	30						
8A0072284	5	32	8B0038752	20	12	8D0067545	19	20						
8A0072289	3	42	8B0040796	23	17	8D0070034	25	46						
8A0072425	6	39	8B0042029	14	4	8D0079785	23	27						
8A0072621	23	19	8B0042029	16	10	8D0086176	16	20						
8A0072621	23	19	8B0050322	3	47	8D0091498	23	16						
8A0072950	20A	16	8B0056768	23	27	8E0030053	8	29						
8A0074181	22	20	8B0066525	13	71	8E0030053	8A	20						
8A0075153	16	3	8B0066525	24	16	8E0067545	3	26						
8A0075153	16	20	8B0066525	24	13	8E0067545	21	13						
8A0075764	7	44	8B0069282	19	25	8E0069056	12	38						
8A0077741	22	11	8B0069429	25	10	8E0074372	16	10						