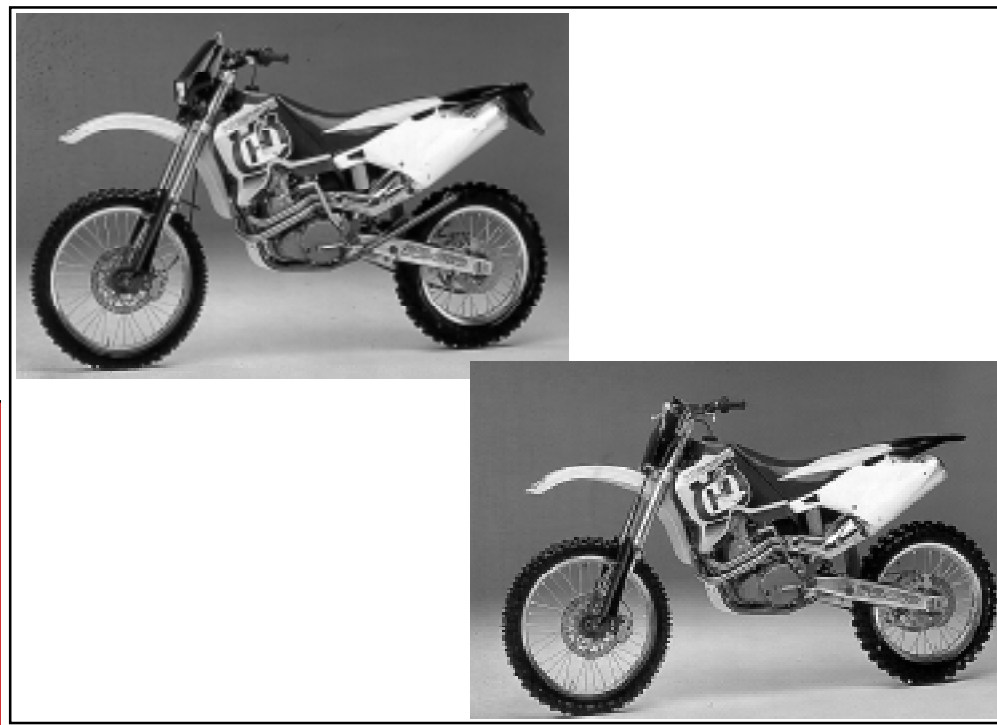


**CATALOGO PARTI DI RICAMBIO – PARTS CATALOG
CATALOGUE PIECES DE RECHANGE – ERSATZTEILKATALOG
CATALOGO PIEZAS DE REPUESTO**



Part. N° 8000 92967

***TE-TE U.S.A. 410-610/2000
TC 610/2000***

INFORMAZIONI GENERALI

Il presente catalogo serve per richiedere con esattezza le parti di ricambio

Nelle ordinazioni indicare:

- 1) il numero di codice dei particolari seguito dalla descrizione;
- 2) il colore per i pezzi verniciati o comunque colorati;
- 3) il numero di matricola del motociclo, stampigliato sul canotto di sterzo.

Le indicazioni destra e sinistra si riferiscono ai lati del veicolo rispetto al senso di marcia.

GENERAL INFORMATION

The present spare parts list enables one to order exactly the right spare parts.

When ordering specify:

- 1) the part's code number followed by its description;
 - 2) indicate colour for painted or coloured parts;
 - 3) the motorcycle's serial number, stamped on the steering head.
- References to right and left apply to the vehicle in terms of its direction of movement.

INFORMATIONS GENERALES

Ca catalogue permet de commander correctement les pièces de rechange.

Les commandes doivent être passées en indiquant:

- 1) le numéro de code des pièces détachées suivi de leur description;
 - 2) le couleur des pièces peintes ou colorées;
 - 3) le matricule de la moto, estampillé sur la tige du guidon.
- Droite et gauche sont les côtés du véhicule par rapport au sens de la marche.

ALLGEMEINE HINWEISE

Dieser Ersatzteilkatalog dient zur genauen Angabe der Teile bei Ersatzteilbestellungen.

Bei Ersatzbestellung ist folgendes anzugeben:

- 1) Die Bestellnummer der Ersatzteile mit der entsprechenden Beschreibung;
 - 2) Farbe für lackierte und farbige Teile angeben;
 - 3) Die Seriennummer des Motorrads, die am Lenkrohr eingepreßt ist.
- Die Angaben rechts und links beziehen sich auf das Fahrzeug in Fahrrichtung.

INFORMACIONES GENERALES

El presente catálogo sirve para pedir con exactitud las partes de recambio.

En los pedidos se debe indicar:

- 1) el número de código de la parte y a continuación la descripción;
- 2) el color para las piezas barnizadas o coloreadas;
- 3) el número de matrícula de la motocicleta, estampado en el tubo de dirección.

Las indicaciones derecha e izquierda se refieren a los lados del vehículo respecto del sentido de marcha.

NOTE - LIST - NOTES - NOTE - NOTAS:

- A** : In alternativa - In alternative - En alternative
Wahlweise - En alternativa
- C** : Modello TC - TC model - Modèle TC - Modell TC
Modélo TC
- D** : In dotazione - To issue - En necessaire
Ausrüstungsteile - En dotación
- E** : Ad esaurimento - To fell out - A' finir - Erschöpfung
A agotamiento
- F** : Fornire assieme - Supply unitedly - Fournir ensemble
Wird zusammen geliefert - Equipar juntos
- N** : Non fornito - Not supplied - Ne pas fournir
Keine Lieferende - No equiparado
- R** : A richiesta - Upon request - Sur demande
Auf anfrage - Bajo pedido
- S** : Di serie - Supplied - De série - Standard - De serie
- Sc** : Di serie per modello TC - Supplied for TC model
De série pour modèle TC - Standard für modell TC
De serie por modélo TC
- Sw** : Di serie per modello TE - Supplied for TE model
De série pour modèle TE - Standard für modell TE
De serie por modélo TE
- U** : Solo per U.S.A. - Only for U.S.A. - Seulement pour U.S.A.
Nur für U.S.A. - Solo por U.S.A.
- X** : Non per U.S.A. - Not for U.S.A. - Ne pas pour U.S.A.
Keine für U.S.A. - No por U.S.A.
- Y** : Non per TC - Not for TC - Ne pas pour TC
Keine für TC - No por TC
- W** : Modello TE - TE model - Modèle TE - Modell TE
Modélo TE
- Z** : n° denti, number of teeth, numéro dents, Zähne nummer
número dientes
- A** : Austria, Austria, Autriche, Österreich, Austria
- AUS** : Australia, Australia, Australie, Australien, Australia
- B** : Belgio, Belgium, Belgique, Belgien, Bélgica
- BR** : Brasile, Brazil, Brasile, Brasilien, Brasil
- CDN** : Canada, Canada, Canada, Kanada, Canadá
- CH** : Svizzera, Switzerland, Suisse, Schweizer, Suiza
- D** : Germania, Germany, Allemagne, Deutschland, Alemania
- E** : Spagna, Spain, Espagne, Spanien, España
- F** : Francia, France, France, Frankreich, Francia
- FIN** : Finlandia, Finland, Finlande, Finnland, Finlandia
- GB** : Gran Bretagna, Great Britain, Grand Bretagne
Groos Britan, Gran Bretaña
- I** : Italia, Italy, Italie, Italien, Italia
- TA** : Tahiti, Tahiti, Tahiti, Tahiti, Tahiti
- USA** : Stati Uniti d'America, United States of America
Etats Units d'Amerique,
Vereinigte Staaten von Amerika, Estados Unidos

Il n° di matricola iniziale del modello **TE 610/2000** è **ZCGH601AAYV004288**
Il n° di matricola iniziale del modello **TE 610/2000 U.S.A.** è **ZCGTE610*YV060259**
Il n° di matricola iniziale del modello **TC 610/2000** è **ZCGH601AAYV052019**
Il n° di matricola iniziale del modello **TC 610/2000 U.S.A.** è **ZCGTC610*YV080084**
Il n° di matricola iniziale del modello **TE 410/2000** è **ZCGH500AAYV002285**
Il n° di matricola iniziale del modello **TE 410/2000 U.S.A.** è **ZCGTE410*YV070169**

The initial serial number for the **TE 610/2000** model is **ZCGH601AAYV004288**
The initial serial number for the **TE 610/2000 U.S.A.** model is **ZCGTE610*YV060259**
The initial serial number for the **TC 610/2000** model is **ZCGH601AAYV052019**
The initial serial number for the **TC 610/2000 U.S.A.** model is **ZCGTC610*YV080084**
The initial serial number for the **TE 410/2000** model is **ZCGH500AAYV002285**
The initial serial number for the **TE 410/2000 U.S.A.** model is **ZCGTE410*YV070169**

Le matricule initial du modèle **TE 610/2000** est **ZCGH601AAYV004288**
Le matricule initial du modèle **TE 610/2000 U.S.A.** est **ZCGTE610*YV060259**
Le matricule initial du modèle **TC 610/2000** est **ZCGH601AAYV052019**
Le matricule initial du modèle **TC 610/2000 U.S.A.** est **ZCGTC610*YV080084**
Le matricule initial du modèle **TE 410/2000** est **ZCGH500AAYV002285**
Le matricule initial du modèle **TE 410/2000 U.S.A.** est **ZCGTE410*YV070169**

Die Seriennummer des Modells **TE 610/2000** beginnt mit **ZCGH601AAYV004288**
Die Seriennummer des Modells **TE 610/2000 U.S.A.** beginnt mit **ZCGTE610*YV060259**
Die Seriennummer des Modells **TC 610/2000** beginnt mit **ZCGH601AAYV052019**
Die Seriennummer des Modells **TC 610/2000 U.S.A.** beginnt mit **ZCGTC610*YV080084**
Die Seriennummer des Modells **TE 410/2000** beginnt mit **ZCGH500AAYV002285**
Die Seriennummer des Modells **TE 410/2000 U.S.A.** beginnt mit **ZCGTE410*YV070169**

El n° de matrícula inicial de la motocicleta **TE 610/2000** es **ZCGH601AAYV004288**
El n° de matrícula inicial de la motocicleta **TE 610/2000 U.S.A.** es **ZCGTE610*YV060259**
El n° de matrícula inicial de la motocicleta **TC 610/2000** es **ZCGH601AAYV052019**
El n° de matrícula inicial de la motocicleta **TC 610/2000 U.S.A.** es **ZCGTC610*YV080084**
El n° de matrícula inicial de la motocicleta **TE 410/2000** es **ZCGH500AAYV002285**
El n° de matrícula inicial de la motocicleta **TE 410/2000 U.S.A.** es **ZCGTE410*YV070169**

Dati indicativi soggetti a modifiche senza impegno di preavviso.

All data are subject to modification without prior notice.

Données indicatif sujet au modifications sans obligation de préavis.

Anderungen Vorbehalten.

Datos indicativos sujetos a modificaciones sin compromiso de preaviso.



Tavola Drawing Table Bild Tabla	Denominazione	Description	Designation	Bezeichnung	Denominacion	Pag
1	ATTREZZI DI ASSISTENZA	SERVICE TOOLS	OUTILS D'ASSISTANCE	HILFAUSRUSTUNG	HERRAMIENTAS DE ASISTENCIA	11
2	TESTA, CILINDRO	CYLINDER HEAD, CYLINDER	CULASSE, CYLINDRE	ZYLINDERKOPF, ZYLINDER	CULATA, CILINDRO	13
3	DISTRIBUZIONE	VALVE TIMING	DISTRIBUTION	VENTILSTEUERUNG	DISTRIBUCION	19
4	PISTONE, MANOVELLISMO	PISTON, CRANKSHAFT	PISTON, VILEBREQUIN	KOLBEN, KURBELWELLE	PISTON, PALANCAS	23
5	RAFFREDDAMENTO	COOLING	REFROIDISSEMENT	WASSERKÜHLUNG	ENFRIAMIENTO	25
6	SEMICARTER DESTRO	R.H. HALF CRANKCASE	CARTER D.	GEHAUSEDECKEL R.	BANCADA DER.	29
7	SEMICARTER SIN., AVVIAMENTO	L.H. HALF CRANKCASE,	CARTER G., DEMMARRAGE	GEHAUSEDECKEL L., ANLASSER	BANCADA IZO., ARRANQUE	33
8	CAMBIO, COMANDO CAMBIO,	TRANSMISSION, SHIFTER,	BOITE DE VITESSE,	WECHSELGETRIEBE, GANG	CAMBIO, MANDO CAMBIO,	39
	FRIZIONE	C LUTCH	VITESSE, EMBRAYAGE	SCHALTUNG, KUPPLUNG	ENBRAGUE -	
8A	CAMBIO, COMANDO CAMBIO,	TRANSMISSION, SHIFTER,	BOITE DE VITESSE,	WECHSELGETRIEBE, GANG	CAMBIO, MANDO CAMBIO,	
	FRIZIONE	CLUTCH	VITESSE, EMBRAYAGE	SCHALTUNG, KUPPLUNG	ENBRAGUE	43
9	ACCENSIONE	IGNITION	ALLUMAGE	ZÜNDUNG	ENCENDIDO	47
10	CARBURATORE (TE 610)	CARBURETOR (TE 610)	CARBURATEUR (TE 610)	VERGASER (TE 610)	CARBURADOR (TE 610)	49
10A	CARBURATORE (TC 610)	CARBURETOR (TC 610)	CARBURATEUR (TC 610)	VERGASER (TC 610)	CARBURADOR (TC 610)	55
10B	CARBURATORE (TE 410)	CARBURETOR (TE 410)	CARBURATEUR (TE 410)	VERGASER (TE 410)	CARBURADOR (TE 410)	61
11	FILTRO ARIA	AIR FILTER	FILTRE AIRE	AIRFILTER	FILTRO DE AIRE	67
12	TELAIO, PEDANE	FRAME, FOOT RESTS	CADRE, REPOSE PIEDS	RAHMEN, FUSSBRETT	BASTIDOR, REPOSAPIES	69
13	SOSPENSIONE ANTERIORE Ø 45	FRONT FORK ASSEMBLY Ø 45	SUSPENSION AVANT Ø 45	VORDERTELESKOPGABEL Ø 45	SUSPENSION DELANTERA Ø 45	73
14	FORCELLONE	SWING ARM	FOURCHE	GABEL	HORQUILLA	81
15	AMMORTIZZATORE	REAR SUSPENSION	SUSPENSION ARRIÈRE	HINTERHAUFHANGUNG	SUSPENSION TRASERA	87
16	LEVERAGGI SOSPENSIONE	REAR SUSPENSION LINKAGE	LEVIER SUSPENSION ARRIERE	HEBELWERK	PALANCA SUSPENSION	91
17	MANUBRIO E COMANDI	HANDLEBAR AND CONTROLS	GUIDON ET COMMANDES	LENKER UND STEUERORGANE	MANILLAR Y MANDOS	95
18	FRENO IDRAULICO POSTERIORE	REAR HYDRAULIC BRAKE	FREIN HYDRAULIQUE ARRIERE	HINTERBREMSE	FRENO HIDRAULICO TRASERO	97

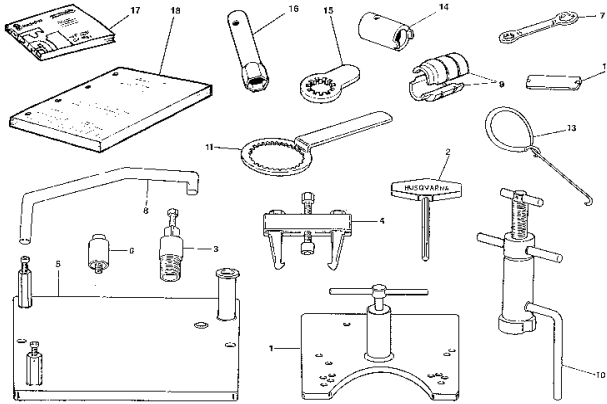


Tavola Drawing Table Bild Tabla	Denominazione	Description	Designation	Bezeichnung	Denominacion	Pag
19	PANNELLI, PARAFANGHI, SELLA	PANEL, FENDERS, SEAT	PANNEAU, GARDE-BOUES , SIEGE	STREIFEN, KOTFLUGEL, SATTEL	PANELES, GUARDABARROS, SILLIN	99
20	SERBATOIO	GAS TANK	RESERVOIR	KRAFTSTOFFBEHALTER	DEPOSITO	101
20A	SERBATOIO MAGGIORATO	LARGE GAS TANK	RESERVOIR DE PULS	UEBERDIMENSIONIERTER	DEPOSITO AMBLIADO	103
			GRANDE CAPACI.	BEHALTER		
21	SCARICO	EXHAUST SYSTEM	TUYAU D'ECHAPPEMENT	AUSPUFFROHR	TUBO DE ESCAPE	105
22	FRENO IDRAULICO ANTERIORE	FRONT HYDRAULIC BRAKE	FREIN HYDRAULIQUE AVANT	VORTERBREMSE	FRENO HIDRAULICO DELANTERO	107
22A	RUOTA ANTERIORE	FRONT WHEEL	ROUE AVANT	VORTERRAD	RUEDA DELANTERA	111
23	RUOTA POSTERIORE	REAR WHEEL	ROUE ARRIERE	HINTERRAD	RUEDA TRASERA	113
24	CONTACHILOMETRI, LIBRETTO USO	SPEEDOMETER, OWNER'S MANUAL,	COMPTE-KILOMETRES, EMPLOI	TACHOMETER, BETRIEBSANLEITUNG,	CUENTA-KILOMETROS, FOLLETO DE	
	E MANUTENZIONE, AVVIS. ACUSTICO	HORN	D'ENTRETIEN	BREMSSCHEIBESCHUTZ,	INSTRUCCIONES, AVISADOR ACUSTICO	117
25	IMPIANTO ELETT., PORTATARGA, PORTANUMERO	ELECTRIC SYSTEM, PLATE HOLDER,	INSTALLATION ELECT., PORTE-BALAI, PORTE	ELEKTR. ANLAGE, SCHILDTRAEGER	INSTALAC. ELECT., PORTA-MATRICULA,	119
		NUMBER HOLDER	NOMBRE	NUMMERTRAGER	PORTA NUMERO	
26	FRECCE -	BLINKER -	CLIGNOTANT -	BLINKER -	INTERMITENTE -	123
27	KIT TRASFORMAZIONE	ENDURO TRANSFORMATION	GROUPE TRANSFORMATION	ENDURO GRUPPE KIT	TRANSFORMACION ENDURO	125
	ENDURO	KIT			ENDURO	
28	DECALCOMANIE - (TE)	TRANSFER (TE)	DECALCOMANIE - (TE)	ABZIEHBILD (TE)	CALCOMANIA (TE)	129
29	DECALCOMANIE - (TC, TE USA)	TRANSFER- (TC, TE USA)	DECALCOMANIE (TC, TE USA)	ABZIEHBILD (TC, TE USA)	CALCOMANIA (TC, TE USA)	131



Tavola - Drawing - Table - Bild - Tabla

1

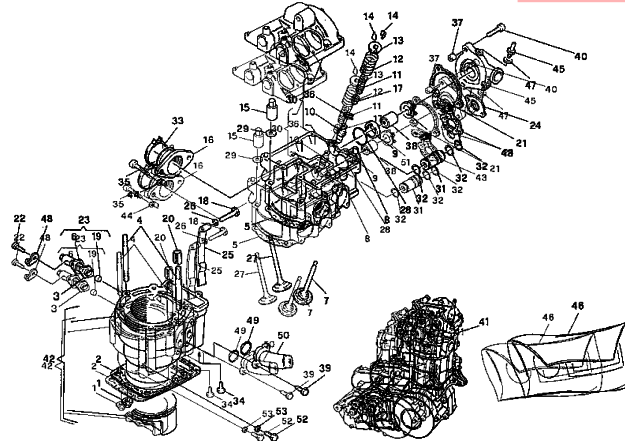


Pagina - Page - Page - Seite - Paja

11

Tavola - Drawing - Table - Bild - Tabla

2

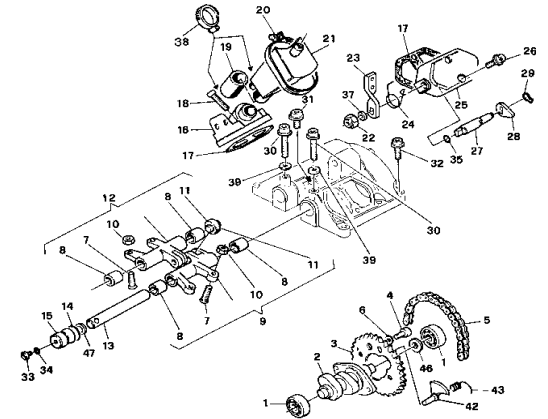


Pagina - Page - Page - Seite - Paja

13

Tavola - Drawing - Table - Bild - Tabla

3

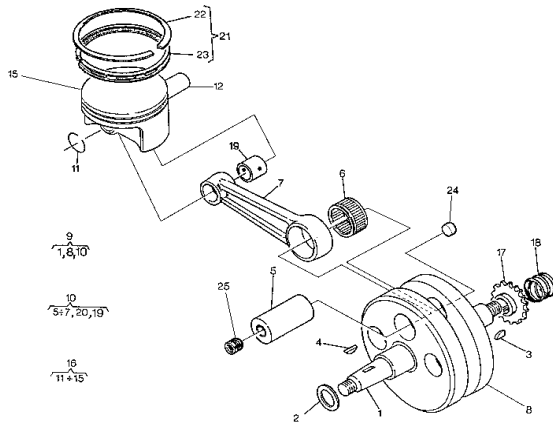


Pagina - Page - Page - Seite - Paja

19

Tavola - Drawing - Table - Bild - Tabla

4

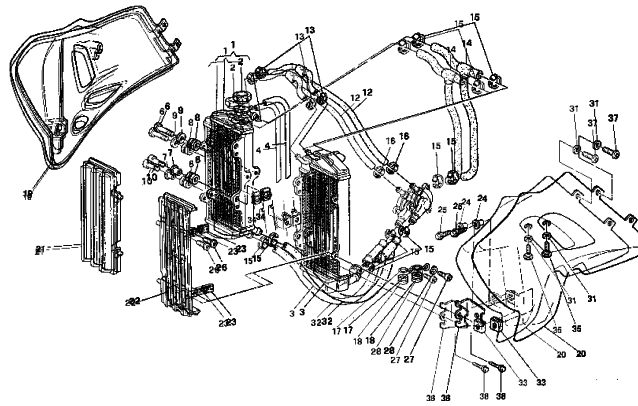


Pagina - Page - Page - Seite - Paja

23

Tavola - Drawing - Table - Bild - Tabla

5

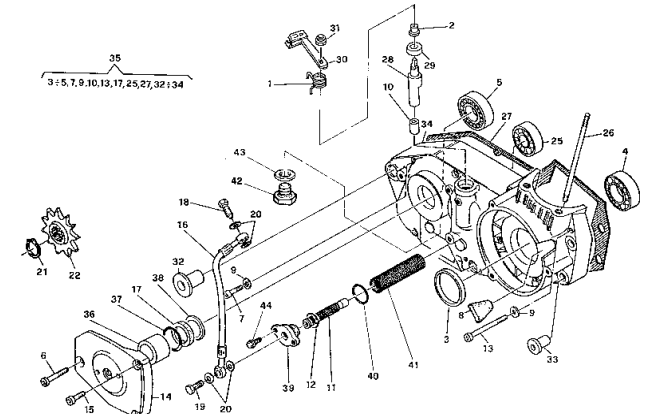


Pagina - Page - Page - Seite - Paja

25

Tavola - Drawing - Table - Bild - Tabla

6



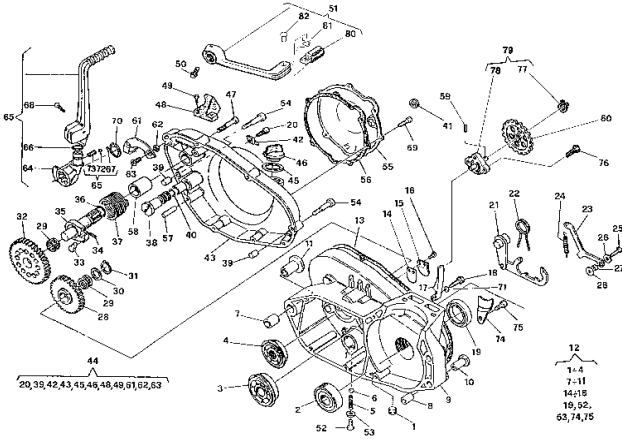
Pagina - Page - Page - Seite - Paja

29



Tavola - Drawing - Table - Bild - Tabla

7

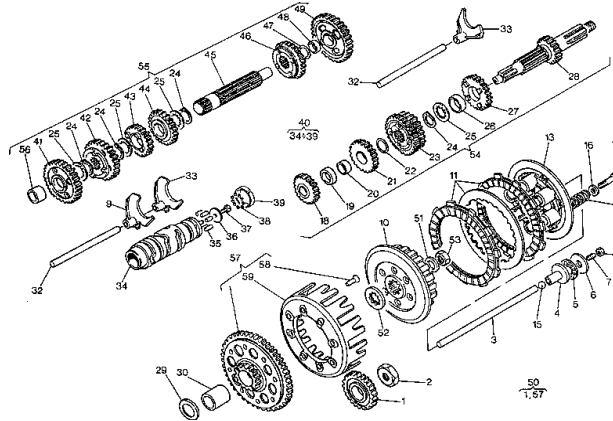


Pagina - Page - Page - Seite - Paja

33

Tavola - Drawing - Table - Bild - Tabla

8

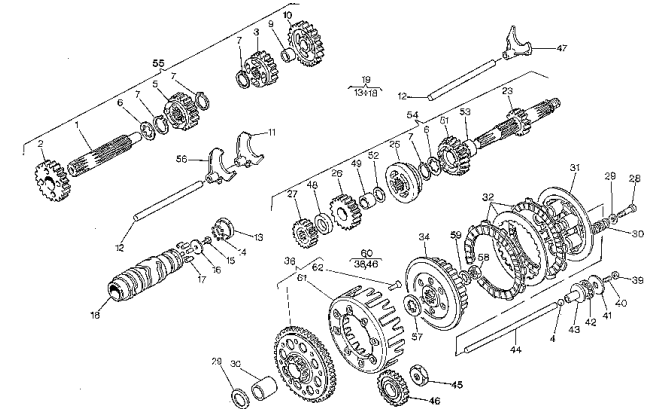


Pagina - Page - Page - Seite - Paja

39

Tavola - Drawing - Table - Bild - Tabla

8A

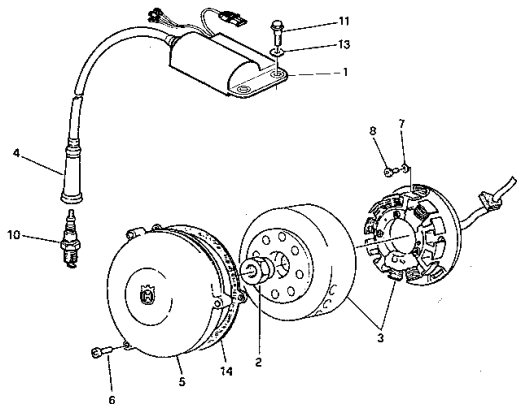


Pagina - Page - Page - Seite - Paja

43

Tavola - Drawing - Table - Bild - Tabla

9

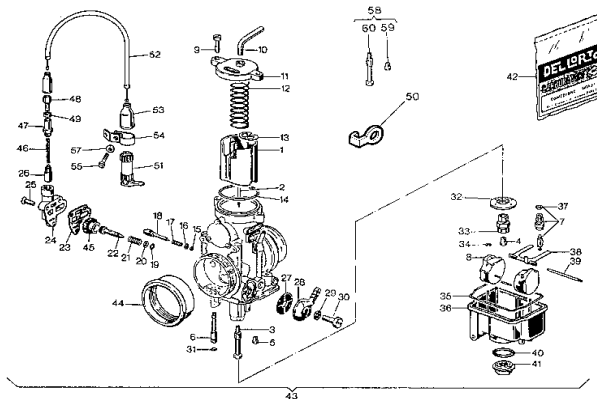


Pagina - Page - Page - Seite - Paja

47

Tavola - Drawing - Table - Bild - Tabla

10

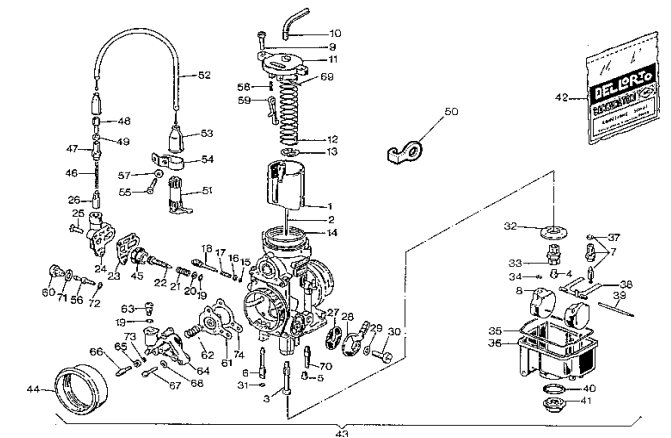


Pagina - Page - Page - Seite - Paja

49

Tavola - Drawing - Table - Bild - Tabla

10A



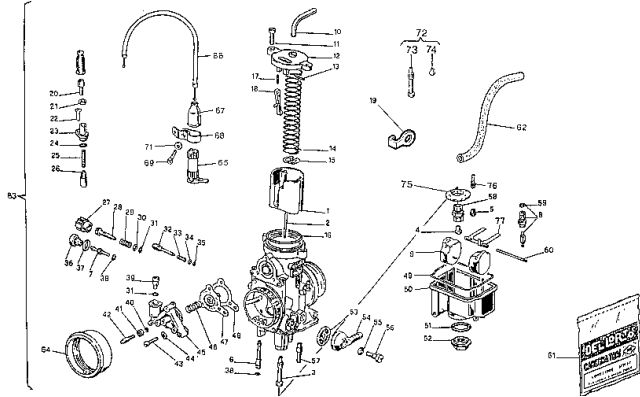
Pagina - Page - Page - Seite - Paja

55



Tavola - Drawing - Table - Bild - Tabla

10B

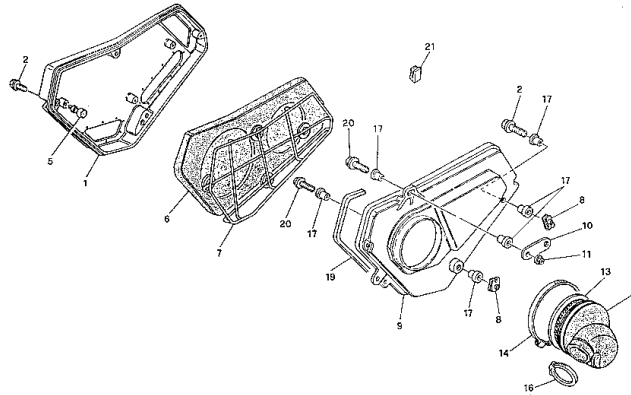


Pagina - Page - Page - Seite - Paja

61

Tavola - Drawing - Table - Bild - Tabla

11

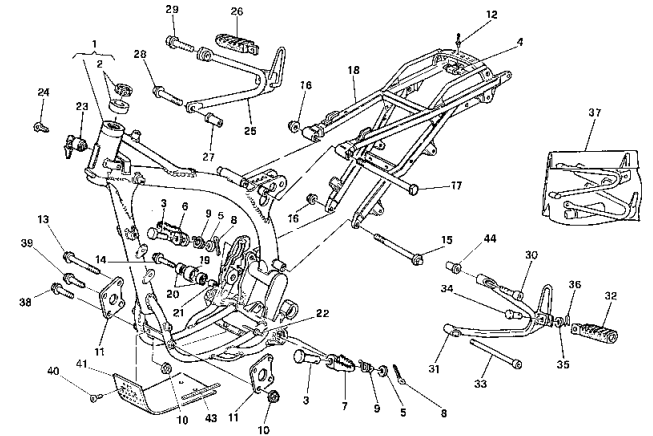


Pagina - Page - Page - Seite - Paja

67

Tavola - Drawing - Table - Bild - Tabla

12

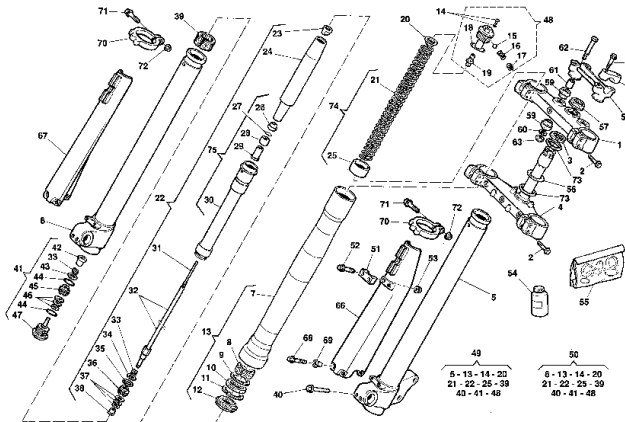


Pagina - Page - Page - Seite - Paja

69

Tavola - Drawing - Table - Bild - Tabla

13

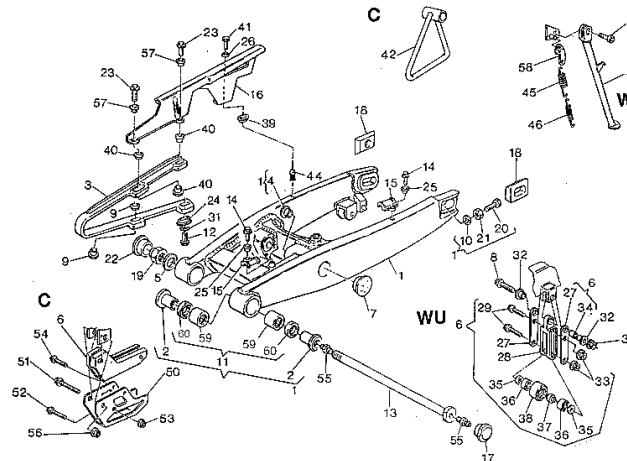


Pagina - Page - Page - Seite - Paja

73

Tavola - Drawing - Table - Bild - Tabla

14

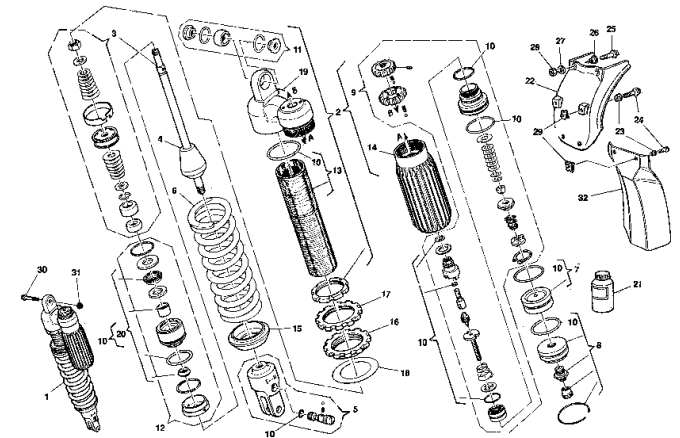


Pagina - Page - Page - Seite - Paja

81

Tavola - Drawing - Table - Bild - Tabla

15



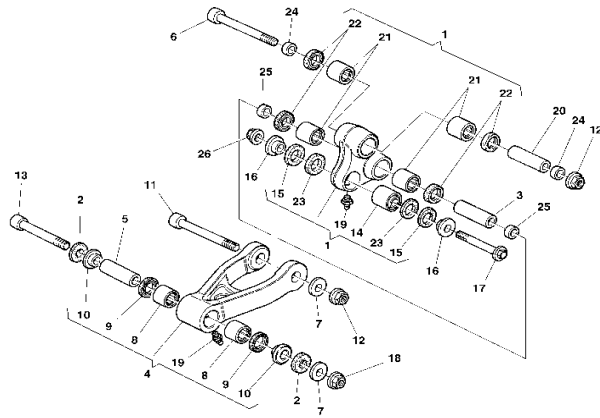
Pagina - Page - Page - Seite - Paja

87



Tavola - Drawing - Table - Bild - Tabla

16

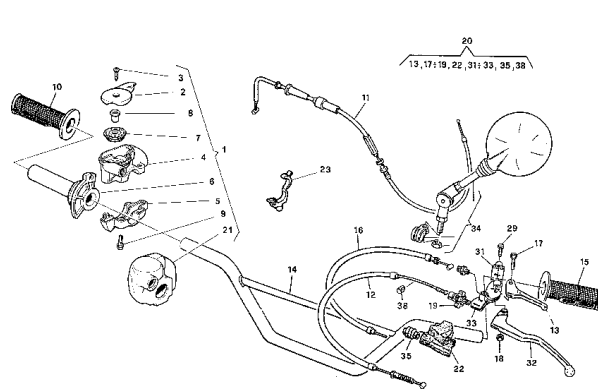


Pagina - Page - Page - Seite - Paja

91

Tavola - Drawing - Table - Bild - Tabla

17

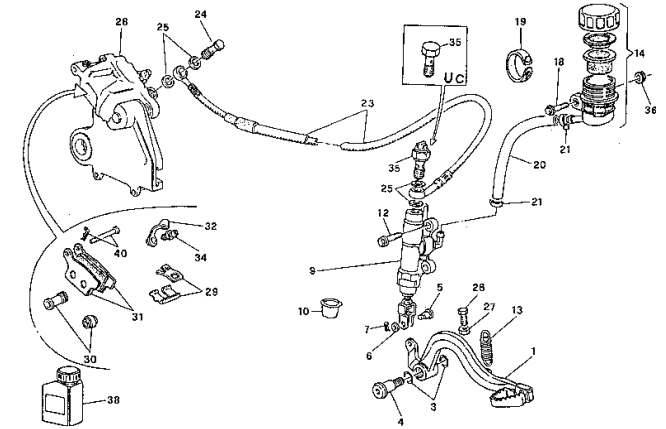


Pagina - Page - Page - Seite - Paja

95

Tavola - Drawing - Table - Bild - Tabla

18

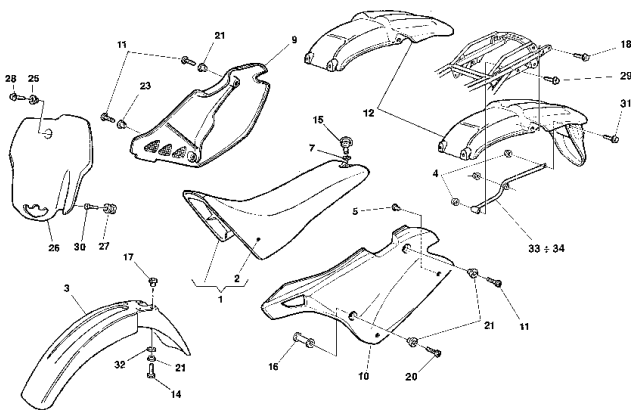


Pagina - Page - Page - Seite - Paja

97

Tavola - Drawing - Table - Bild - Tabla

19

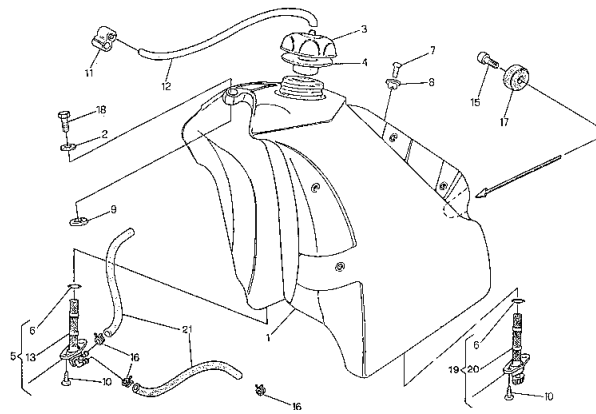


Pagina - Page - Page - Seite - Paja

99

Tavola - Drawing - Table - Bild - Tabla

20

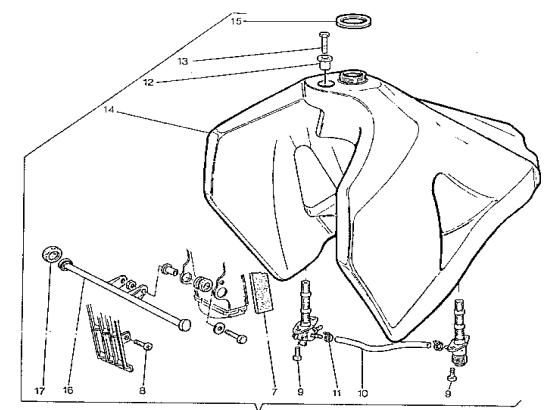


Pagina - Page - Page - Seite - Paja

101

Tavola - Drawing - Table - Bild - Tabla

20A



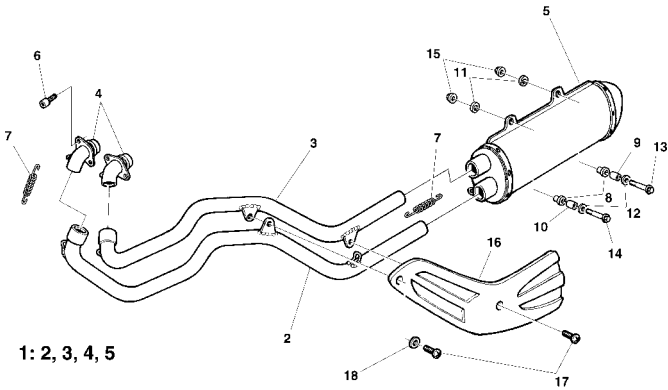
Pagina - Page - Page - Seite - Paja

103



Tavola - Drawing - Table - Bild - Tabla

21



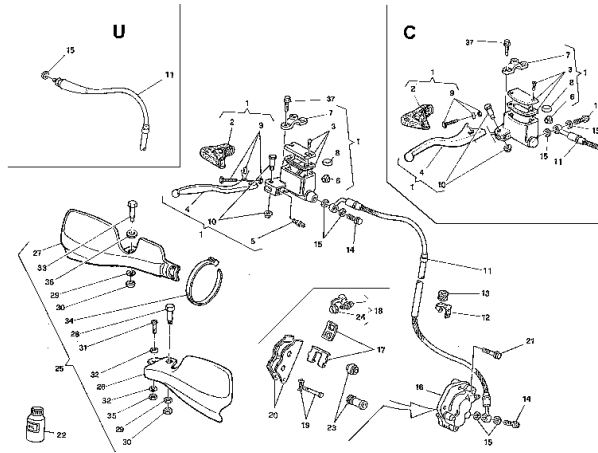
1: 2, 3, 4, 5

Pagina - Page - Page - Seite - Paja

105

Tavola - Drawing - Table - Bild - Tabla

22

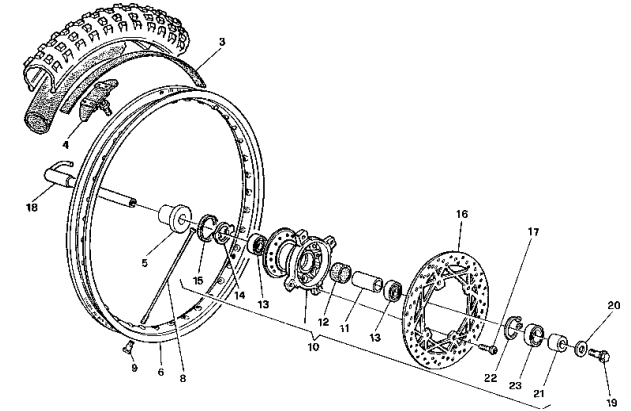


Pagina - Page - Page - Seite - Paja

107

Tavola - Drawing - Table - Bild - Tabla

22A

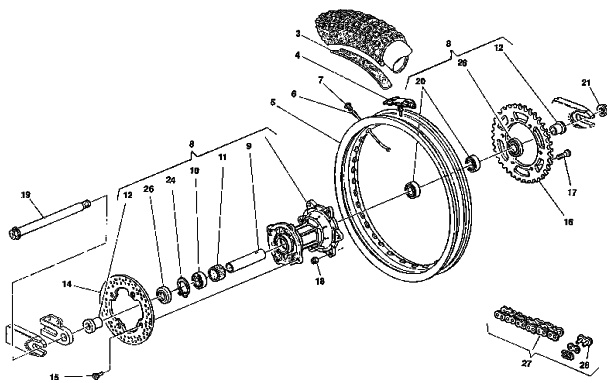


Pagina - Page - Page - Seite - Paja

111

Tavola - Drawing - Table - Bild - Tabla

23

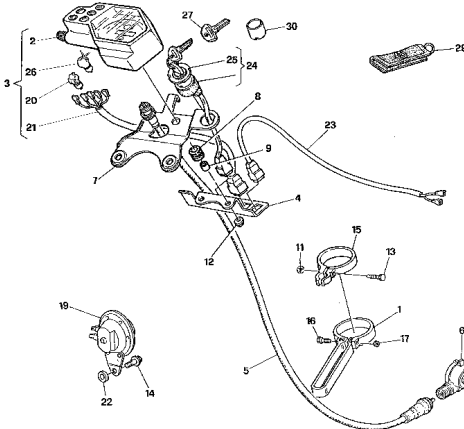


Pagina - Page - Page - Seite - Paja

113

Tavola - Drawing - Table - Bild - Tabla

24

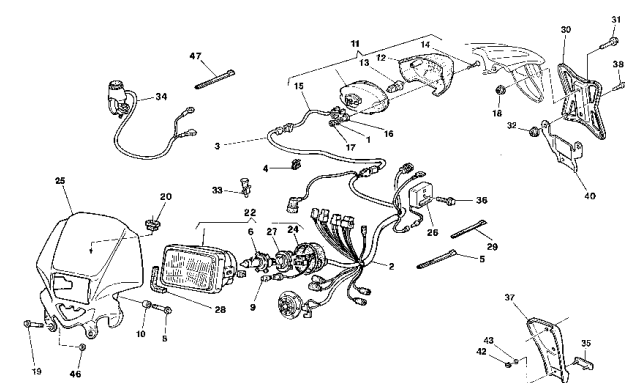


Pagina - Page - Page - Seite - Paja

117

Tavola - Drawing - Table - Bild - Tabla

25



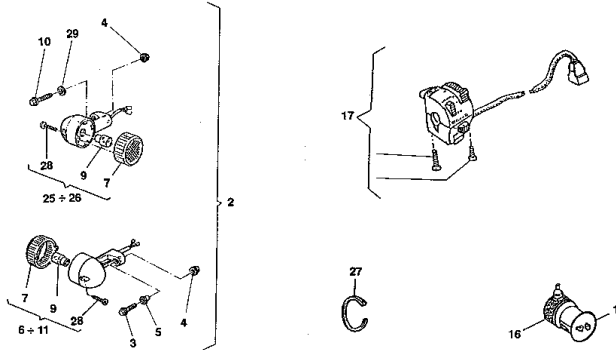
Pagina - Page - Page - Seite - Paja

119



Tavola - Drawing - Table - Bild - Tabla

26

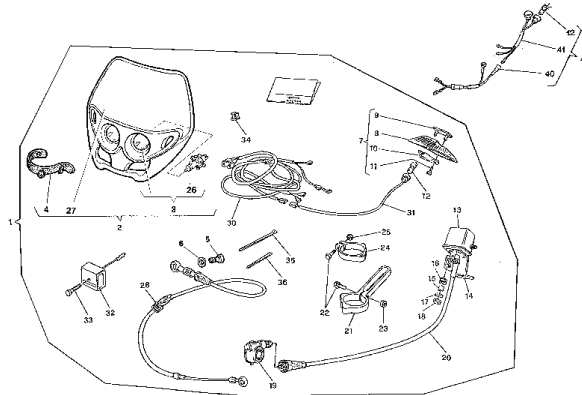


Pagina - Page - Page - Seite - Paja

123

Tavola - Drawing - Table - Bild - Tabla

27



Pagina - Page - Page - Seite - Paja

125

Tavola - Drawing - Table - Bild - Tabla

28



Pagina - Page - Page - Seite - Paja

129

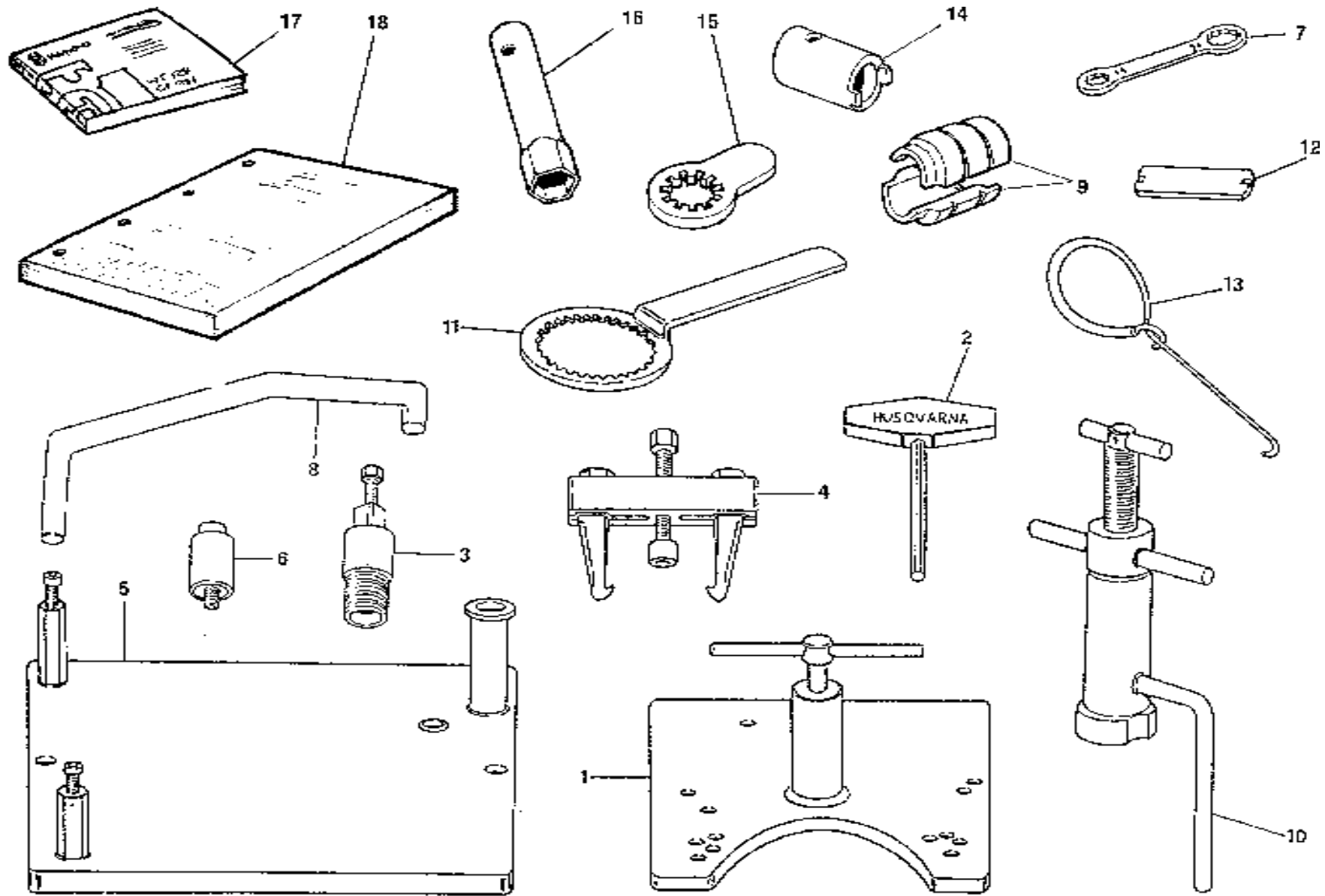
Tavola - Drawing - Table - Bild - Tabla

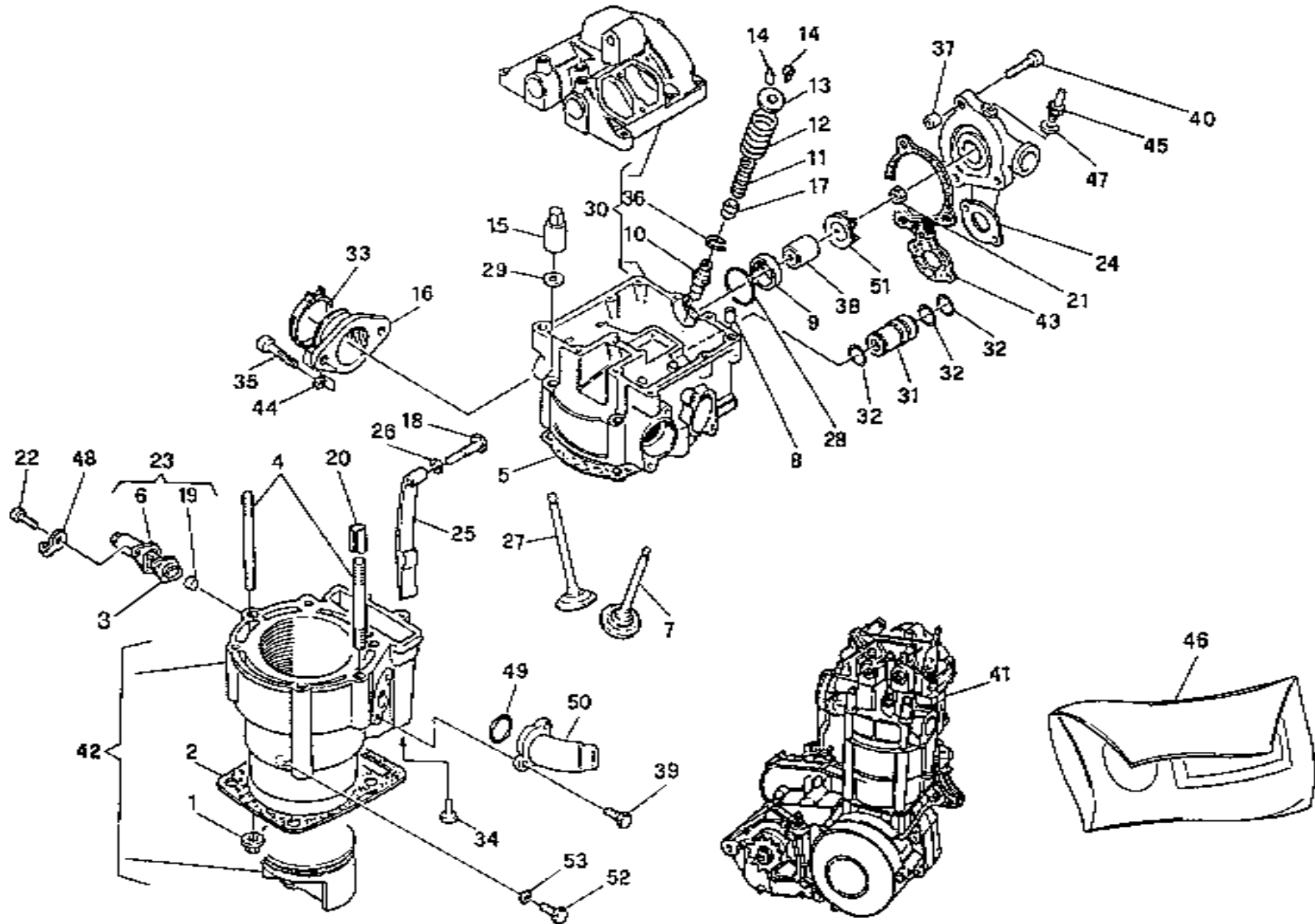
29



Pagina - Page - Page - Seite - Paja

131







TE-TE U.S.A.
410-610/2000
TC 610/2000

TAVOLA
 DRAWING
 TABLE
 BILD
 TABLA

2

TESTA, CILINDRO - CYLINDER HEAD, CYLINDER
CULASSE, CYLINDRE - ZYLINDERKOPF, ZYLINDER
CULATA, CILINDRO

Note Notes Notes Marke Notas	Pos. No. Index	N. Cod. Code No. Nr. Code Code Nr N. Cod.	Q.tà Q.ty Q.te M.ge C.ad	DENOMINAZIONE	NAME	DESIGNATION	BESHREIBUNG	DENOMINACION	Validità Validity Validité Gültig Validez
	1	61N1 15195	2	Dado	Nut	Ecrou	Mutter	Tuerca	
	2	1615 40702	1	Guarnizione	Gasket	Garnitue	Dichtung	Junta	
	3	1615 35801	1	Guarnizione	Gasket	Garnitue	Dichtung	Junta	
	4	1615 33201	2	Prigioniero	Stud bolt	Prisonnier	Stiftschraube	Prisionero	
	5	8000 64726	1	Guarnizione (610)	Gasket (610)	Garnitue (610)	Dichtung (610)	Junta (610)	
	5	1615 36001	1	Guarnizione (410)	Gasket (410)	Garnitue (410)	Dichtung (410)	Junta (410)	
	6	8000 67744	1	Tenditore	Tensioner	Tendeur	Zylinderspanner	Tensor	
	7	8000 66428	2	Valvola scarico (610)	Exhaust valve (610)	Soupape d'échappement (610)	Auslass-Ventil (610)	Válvula de escape (610)	
	7	8000 68589	2	Valvola scarico (410)	Exhaust valve (410)	Soupape d'échappement (410)	Auslass-Ventil (410)	Válvula de escape (410)	
	8	1611 70801	2	Bussola	Bushing	Douille	Buchse	Manguito	
	9	8000 63817	1	Bussola	Bushing	Douille	Buchse	Manguito	
	10	1615 29401	4	Guidavalvola	Valve guide	Guide-soupape	Ventilführung	Guía-válvula	
	11	1615 28801	4	Molla interna	Spring	Ressort	Feder	Resorte	
	12	1615 02501	4	Molla esterna	Spring	Ressort	Feder	Resorte	
	13	1615 29601	4	Scodellino	Cup	Cuvette	Teller	Cubeta	
	14	1615 02301	8	Semicono	Half cone	Demi-cône	Halb Kegel	Semi-cono	
	15	1615 35101	4	Dado	Nut	Ecrou	Mutter	Tuerca	
	16	1615 23801	1	Raccordo (610)	Union (610)	Raccord (610)	Anschluss (610)	Empalme (610)	
	16	8A00 63649	1	Raccordo (410)	Union (410)	Raccord (410)	Anschluss (410)	Empalme (410)	
A	17	1615 30301	4	Anello di tenuta	Seal ring	Bague d'étanchéité	Dichtungsring	Anillo de retención	
A	17	8000 75584	4	Anello di tenuta	Seal ring	Bague d'étanchéité	Dichtungsring	Anillo de retención	
	18	1615 35902	1	Vite	Screw	Vis	Schraube	Tornillo	
	19	8000 68905	1	Distanziale (610)	Spacer (610)	Entretoise (610)	Distanzstück (610)	Separador (610)	
	20	8000 47708	2	Spina elastica	Pin	Goupille	Stift	Clavija	
	21	8000 42278	1	Dado	Nut	Ecrou	Mutter	Tuerca	
	22	60N1 07335	2	Vite	Screw	Vis	Schraube	Tornillo	
	23	8000 68908	1	Tenditore completo (610)	Complete tensioner (610)	Tendeur complet (610)	Zylinderspanner (610)	Tensor completo (610)	
	24	80B0 75766	1	Corpo pompa	Pump body	Corps pompe	Pumpenkörper	Corpo bomba	
	25	8000 66807	1	Pattino catena	Chain slider	Glissière	Gleitbahn	Plato cadena	
	26	8000 45194	1	Rosetta piana	Washer	Rondelle	Scheibe	Arandela	
	27	8000 66427	2	Valvola aspirazione (610)	Inlet valve (610)	Soupape admission (610)	Einlass-Ventil (610)	Válvula aspiración (610)	
	27	8000 68590	2	Valvola aspirazione (410)	Inlet valve (410)	Soupape admission (410)	Einlass-Ventil (410)	Válvula aspiración (410)	



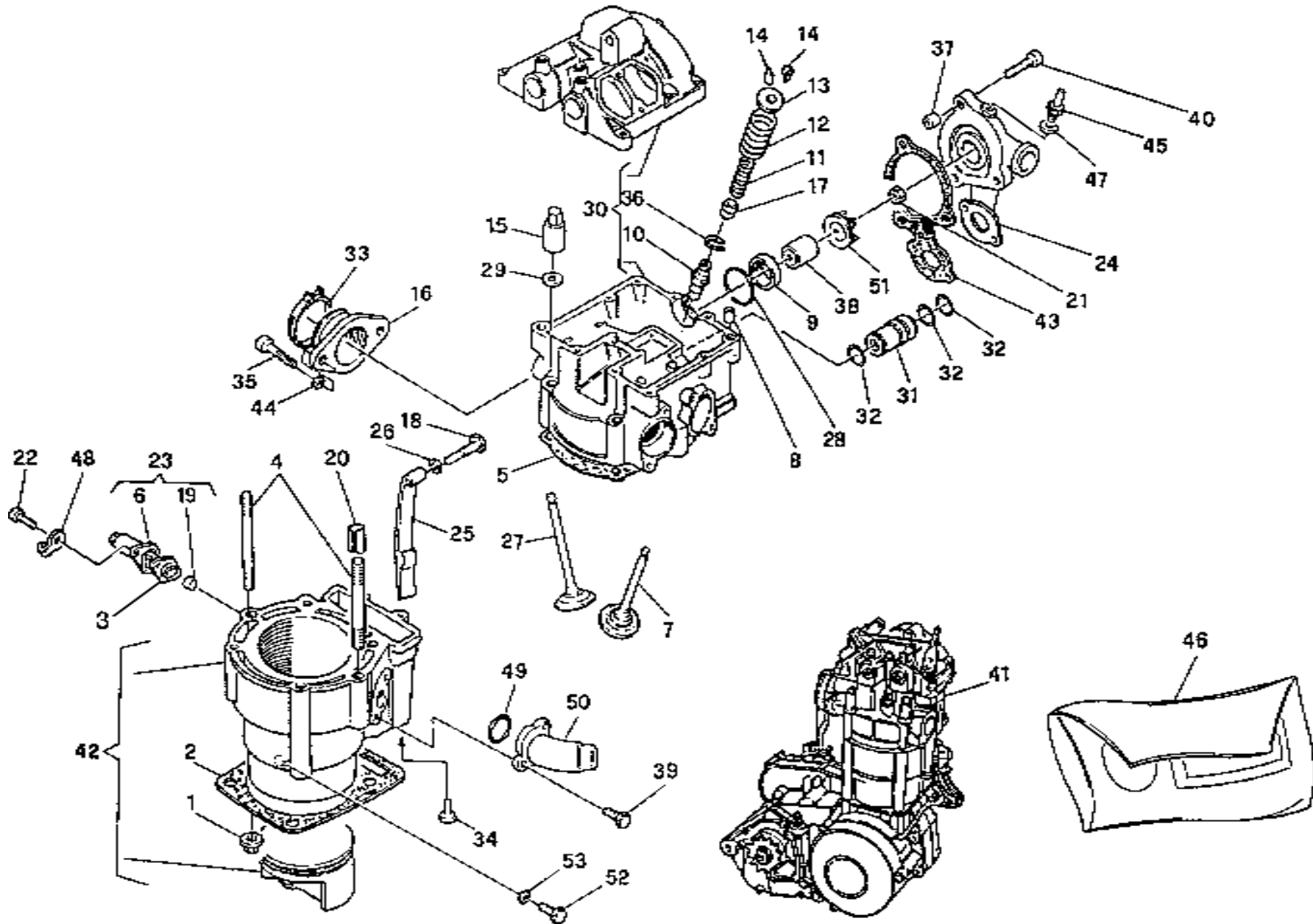
TE-TE U.S.A.
410-610/2000
TC 610/2000

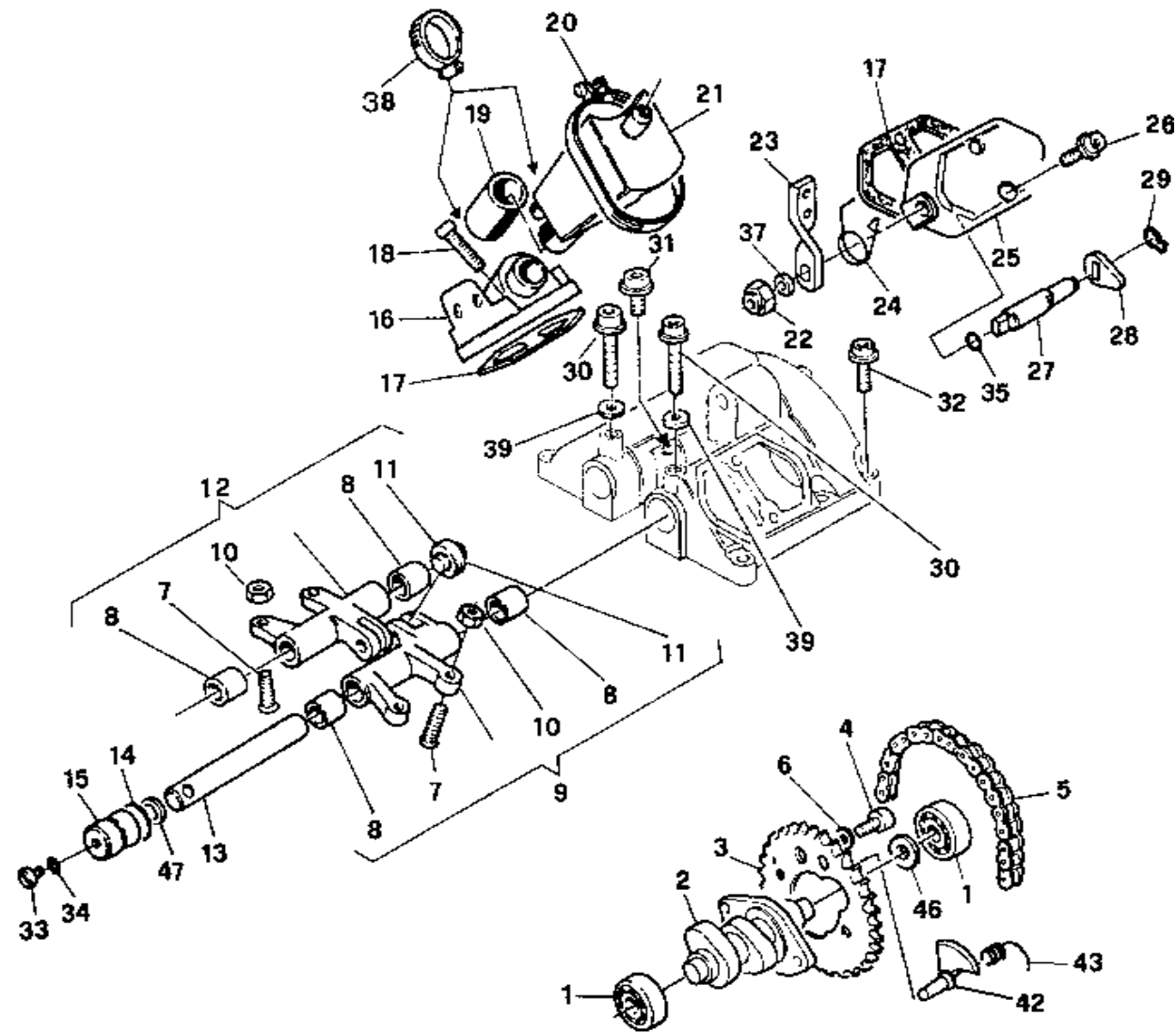
TAVOLA
 DRAWING
 TABLE
 BILD
 TABLA

2

TESTA, CILINDRO - CYLINDER HEAD, CYLINDER
CULASSE, CYLINDRE - ZYLINDERKOPF, ZYLINDER
CULATA, CILINDRO

Note Notes Notas	Pos. No. Index Pos.	N. Cod. Code No. Nr. Code Code Nr N. Cod.	Q.tà Q.ty Q.te M.ge C.ad	DENOMINAZIONE	NAME	DESIGNATION	BESHREIBUNG	DENOMINACION	Validità Validity Validité Gültig Validez
	28	8000 59942	1	Anello OR	O-Ring	Bague OR	O-Ring	Anillo OR	
	29	8000 69156	4	Rosetta piana	Washer	Rondelle	Scheibe	Arandela	
	30	8B00 78437	1	Coperchio e testa (610)	Cover and head (610)	Couvercle et culasse (610)	Dekel und Zylinderkopf (610)	Tapa e culata (610)	
	30	8A00 85355	1	Coperchio e testa (410)	Cover and head (410)	Couvercle et culasse (410)	Dekel und Zylinderkopf (410)	Tapa e culata (410)	
	31	8A00 78765	1	Tubetto	Pipe	Tuyau	Rohr	Tube	
	32	8000 18422	3	Anello OR	O-Ring	Bague OR	O-Ring	Anillo OR	
	33	8000 60558	1	Fascetta	Clamp	Collier	Schelle	Banda	
	34	60N1 02510	2	Vite	Screw	Vis	Schraube	Tornillo	
	35	60N1 02557	2	Vite	Screw	Vis	Schraube	Tornillo	
	36	8000 59940	4	Anello di arresto	Snap ring	Bague d'arrêt	Haltering	Anillo elástico de retención	
	37	1617 95501	2	Bussola	Bushing	Douille	Buchse	Manguito	
	38	8000 53339	1	Anello di tenuta	Seal ring	Bague d'étanchéité	Dichtungsring	Anillo de retención	
	39	8000 62727	2	Vite	Screw	Vis	Schraube	Tornillo	
	40	8000 62730	5	Vite	Screw	Vis	Schraube	Tornillo	
W	41	8000 92920	1	Assieme motore (610)	Engine assy (610)	Moteur complet (610)	Motor kpl. (610)	Motor compl. (610)	
U	41	8000 93083	1	Assieme motore (610)	Engine assy (610)	Moteur complet (610)	Motor kpl. (610)	Motor compl. (610)	
W	41	8000 92934	1	Assieme motore (410)	Engine assy (410)	Moteur complet (410)	Motor kpl. (410)	Motor compl. (410)	
U	41	8000 93102	1	Assieme motore (410)	Engine assy (410)	Moteur complet (410)	Motor kpl. (410)	Motor compl. (410)	
C	41	8000 92927	1	Assieme motore (610)	Engine assy (610)	Moteur complet (610)	Motor kpl. (610)	Motor compl. (610)	
A	42	8000 89910	1	Cilindro completo (610)	Cylinder assy (610)	Cylindre compl. (610)	Zylinder kpl. (610)	Cilindro compl. (610)	
A	42	8000 90050	1	Cilindro completo (610)	Cylinder assy (610)	Cylindre compl. (610)	Zylinder kpl. (610)	Cilindro compl. (610)	
	42	8000 90064	1	Cilindro completo (410)	Cylinder assy (410)	Cylindre compl. (410)	Zylinder kpl. (410)	Cilindro compl. (410)	
	43	8A00 63644	1	Guarnizione	Gasket	Garniture	Dichtung	Junta	
	44	8000 08536	2	Rosetta piana	Washer	Rondelle	Scheibe	Arandela	
	45	8000 66395	1	Raccordo	Union	Raccord	Anschluss	Empalme	
R	46	8000 90055	1	Gruppo guarnizioni motore (610)	Gasket set (610)	Groupe garnitures (610)	Dichtungssatz (610)	Grupo juntas (610)	
R	46	8000 90183	1	Gruppo guarnizioni motore (410)	Gasket set (410)	Groupe garnitures (410)	Dichtungssatz (410)	Grupo juntas (410)	
	47	8A00 15960	1	Rosetta	Washer	Rondelle	Scheibe	Arandela	
	48	8000 24319	1	Piastrina	Plate	Plaquette	Plättchen	Placa	
	49	8000 19789	1	Anello OR	O-Ring	Bague OR	O-Ring	Anillo OR	
	50	80A0 66222	1	Raccordo	Union	Raccord	Anschluss	Empalme	
	51	8A00 60415	1	Girante	Rotor	Couronne	Laufrad	Rotor	







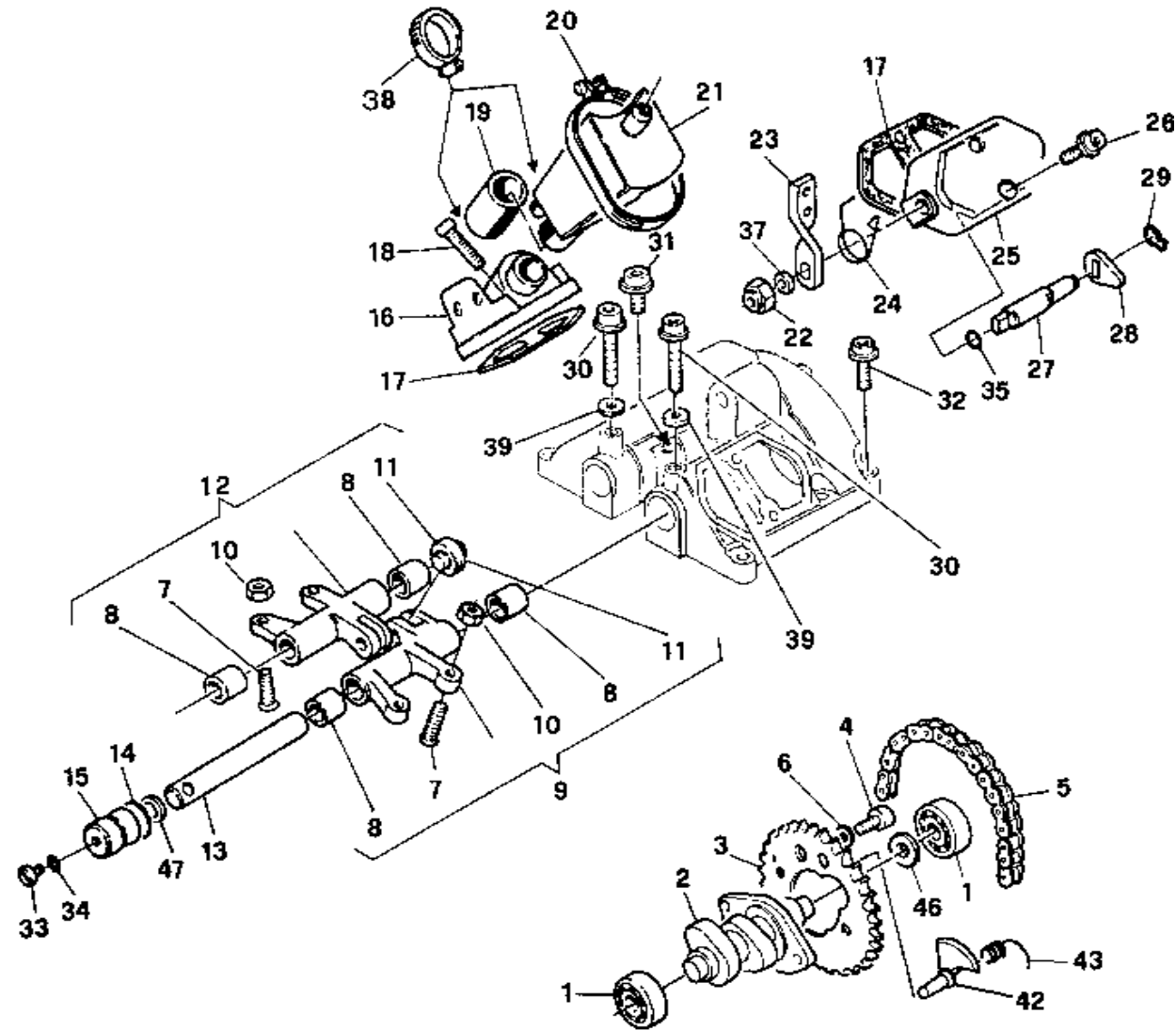
TE-TE U.S.A.
410-610/2000
TC 610/2000

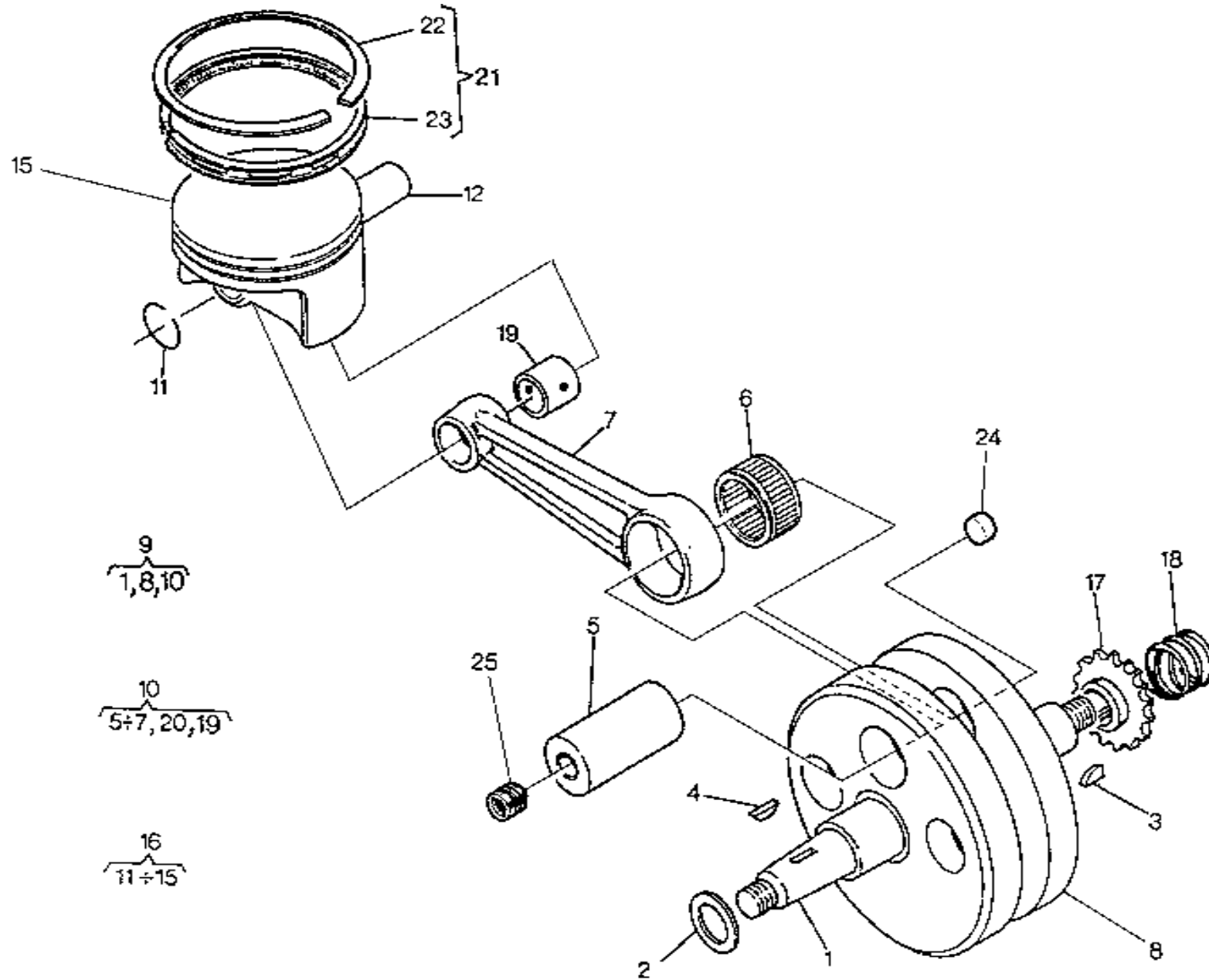
TAVOLA
DRAWING
TABLE
BILD
TABLA

3

DISTRIBUZIONE - VALVE TIMING
DISTRIBUTION - VENTILSTEUERUNG
DISTRIBUCION

Note Notes Notes Marke Notas	Pos. No. Index	N. Cod. Code No. Nr. Code Code Nr N. Cod.	Q.tà Q.ty Q.te M.ge C.ad	DENOMINAZIONE	NAME	DESIGNATION	BESHREIBUNG	DENOMINACION	Validità Validity Validité Gültig Validez
	1	8000 02124	2	Cuscinetto	Bearing	Roulement	Lager	Cojinete	
WU	2	8000 73150	1	Albero a camme (610)	Camshaft (610)	Arbre distribution (610)	Nockenwelle (610)	Eje distribución (610)	
WU	2	8000 85378	1	Albero a camme (410)	Camshaft (410)	Arbre distribution (410)	Nockenwelle (410)	Eje distribución (410)	
C	2	8000 75780	1	Albero a camme (610)	Camshaft (610)	Arbre distribution (610)	Nockenwelle (610)	Eje distribución (610)	
	3	8000 71028	1	Ingranaggio condotto (610)	Driven gear (610)	Engrange conduit (610)	Zahnrad (610)	Engranaje conducto (610)	
	3	8000 76461	1	Ingranaggio condotto (410)	Driven gear (410)	Engrange conduit (410)	Zahnrad (410)	Engranaje conducto (410)	
	4	1615 26602	2	Vite	Screw	Vis	Schraube	Tornillo	
	5	8A00 35794	1	Catena distribuzione (610)	Chain (610)	Chaîne (610)	Kette (610)	Cadena (610)	
	5	8B00 35794	1	Catena distribuzione (410)	Chain (410)	Chaîne (410)	Kette (410)	Cadena (410)	
	6	62N1 15658	2	Rosetta elastica	Spring washer	Rondelle élastique	Federscheibe	Arandela elástica	
	7	1615 04901	4	Vite di registro	Adjusting screw	Vis de réglage	Verstellungsschraube	Tornillo de regulación	
	8	1615 04301	4	Bussola	Bushing	Douille	Buchse	Manguito	
	9	1615 09601	1	Bilancere di scarico completo	Exhaust rocker-arm assy	Culbuteur échappement compl.	Kipphebel Auspuffrohr kpl.	Balancín de escape compl.	
	10	1615 15601	4	Dado	Nut	Ecrou	Mutter	Tuerca	
	11	1615 04501	2	Cuscinetto a rullini	Needle bearing	Roulement à aiguilles	Nadelkäfig	Cojinete de rodillos	
	12	1615 09501	1	Bilancere di aspirazione compl.	Inlet rocker-arm assy	Culbuteur d'aspiration compl.	Kipphebel Ansaugen kpl.	Balancín de aspiración compl.	
	13	1615 04201	2	Perno	Pin	Pivot	Bolzen	Perno	
	14	8000 59939	2	Anello OR	O-Ring	Bague OR	O-Ring	Anillo OR	
	15	1615 39301	2	Tappo	Plug	Bouchon	Verschluss	Tapón	
	16	80B0 84174	1	Coperchio registri	Cover	Couvercle	Deckel	Tapa	
	17	1615 03601	2	Guarnizione	Gasket	Garnitue	Dichtung	Junta	
	18	8000 62728	3	Vite	Screw	Vis	Schraube	Tornillo	
	19	1615 14104	1	Tubetto	Tube	Tuyau	Rohr	Tubo	
	20	8000 37299	1	Fascetta	Clamp	Collier	Schelle	Banda	
	21	1615 12802	1	Contenitore vapori basamento	Crankcase vapours cup	Cuve vapeurs carter	Dampfgefäß im Kurbelgehäuse	Contenedor vapores cárter	
	22	61N1 15195	1	Dado	Nut	Ecrou	Mutter	Tuerca	
	23	1615 40802	1	Leva	Lever	Levier	Hebel	Palanca	
	24	1615 12301	1	Molla	Spring	Ressort	Feder	Resorte	
	25	80B0 84173	1	Coperchio decompressore	Cover	Couvercle	Deckel	Tapa	
	26	8E00 67545	1	Vite	Screw	Vis	Schraube	Tornillo	
	27	1615 08401	1	Perno	Pin	Pivot	Bolzen	Perno	
	28	1615 08501	1	Camma decompressore	Cam	Came	Nocken	Excéntrico	







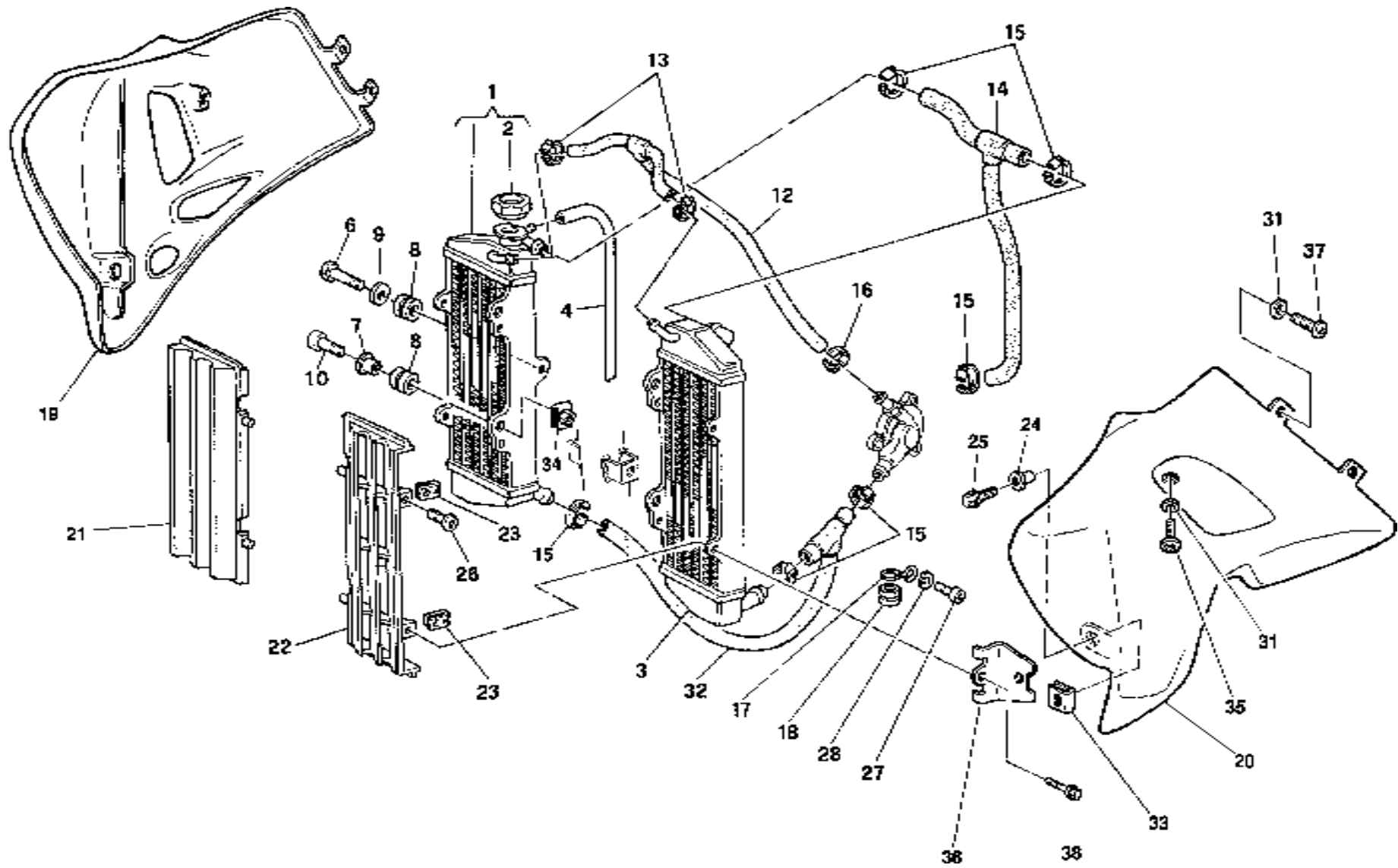
TE-TE U.S.A.
410-610/2000
TC 610/2000

TAVOLA
DRAWING
TABLE
BILD
TABLA

4

PISTONE, MANOVELLISMO - PISTON, CRANKSHAFT
PISTON, VILEBREQUIN - KOLBEN, KURBELWELLE
PISTON, PALANCAS

Note Notes Notes Marka Notas	Pos. No. N. Index Pos.	N. Cod. Code No. Nr. Code Code Nr N. Cod.	Q.tà Q.ty Q.te M.ge C.ad	DENOMINAZIONE	NAME	DESIGNATION	BESHREIBUNG	DENOMINACION	Validità Validity Validité Gültig Validez
	2	8A00 28183	1	Rosetta di rasamento Sp. 0,3	Washer	Rondelle	Scheibe	Arandela	
	2	8C00 28183	1	Rosetta di rasamento Sp. 0,5	Washer	Rondelle	Scheibe	Arandela	
	2	8D00 28183	1	Rosetta di rasamento Sp. 0,6	Washer	Rondelle	Scheibe	Arandela	
	2	8F00 28183	1	Rosetta di rasamento Sp. 0,8	Washer	Rondelle	Scheibe	Arandela	
	2	8H00 28183	1	Rosetta di rasamento Sp. 1,0	Washer	Rondelle	Scheibe	Arandela	
	3	1615 09801	1	Linguetta	Woodruff key	Clé woodruff	Federkeil	Lengüeta	
	4	1513 71301	1	Linguetta	Woodruff key	Clé woodruff	Federkeil	Lengüeta	
	9	8000 89897	1	Albero motore completo (610)	Crankshaft assy (610)	Vilebrequin compl. (610)	Kurbewelle kpl. (610)	Cigüeñal compl. (610)	
	9	8000 90171	1	Albero motore completo (410)	Crankshaft assy (410)	Vilebrequin compl. (410)	Kurbewelle kpl. (410)	Cigüeñal compl. (410)	
	10	8000 89895	1	Biella completa (610)	Connecting rod compl. (610)	Bielle compl. (610)	Pleuelstange kpl. (610)	Biela motor completa (610)	
	10	8000 90172	1	Biella completa (410)	Connecting rod compl. (410)	Bielle compl. (410)	Pleuelstange kpl. (410)	Biela motor completa (410)	
	11	8000 67824	2	Anello di fermo (610)	Stop ring (610)	Bague d'arrêt (610)	Haltering (610)	Anillo de retención (610)	
	11	1615 35501	2	Anello di fermo (410)	Stop ring (410)	Bague d'arrêt (410)	Haltering (410)	Anillo de retención (410)	
	12	8000 71787	1	Spinotto (610)	Gudgeon (610)	Axe (610)	Bolzen (610)	Perno (610)	
	12	1615 37001	1	Spinotto (410)	Gudgeon (410)	Axe (410)	Bolzen (410)	Perno (410)	
	16	8000 89908	1	Pistone completo Ø 98 (610)	Compl. piston (610)	Piston complet (610)	Kolbe, kpl. (610)	Pistón completo (610)	
	16	8000 90671	1	Pistone completo Ø 91,5 (410)	Compl. piston (410)	Piston complet (410)	Kolbe, kpl. (410)	Pistón completo (410)	
	17	8C00 71027	1	Ingranaggio distribuzione (610)	Gear (610)	Engranage (610)	Zahnrad (610)	Engranaje (610)	
	17	8C00 63811	1	Ingranaggio distribuzione (410)	Gear (410)	Engranage (410)	Zahnrad (410)	Engranaje (410)	
	18	8000 61275	1	Molla	Spring	Ressort	Feder	Resorte	
	19	8000 88073	1	Bussola (610)	Bushing (610)	Douille (610)	Buchse (610)	Manguito (610)	
	19	8000 59539	1	Bussola (410)	Bushing (410)	Douille (410)	Buchse (410)	Manguito (410)	
	21	8000 77715	1	Kit segmenti (610)	Circlip kit (610)	Kit segment (610)	Kolbenring kit (610)	Kit segmento (610)	
	21	8000 80101	1	Kit segmenti (410)	Circlip kit (410)	Kit segment (410)	Kolbenring kit (410)	Kit segmento (410)	
	22	8000 67821	1	Segmento (610)	Circlip (610)	Ségment (610)	Kolbenring (610)	Segmento (610)	
	22	1615 07101	1	Segmento (410)	Circlip (410)	Ségment (410)	Kolbenring (410)	Segmento (410)	
	23	8000 67822	1	Raschiaolio (610)	Scraper ring (610)	Ségment racleur huile (610)	Ölabstreifring (610)	Rascador aceite (610)	
	23	8000 64995	1	Raschiaolio (410)	Scraper ring (410)	Ségment racleur huile (410)	Ölabstreifring (410)	Rascador aceite (410)	
	24	8000 57196	1	Tappo	Plug	Bouchon	Verschluss	Tapòn	
	25	8A00 45395	1	Tappo filettato	Threaded plug	Bouchon fileté	Gewindepfropf	Tapòn filete	





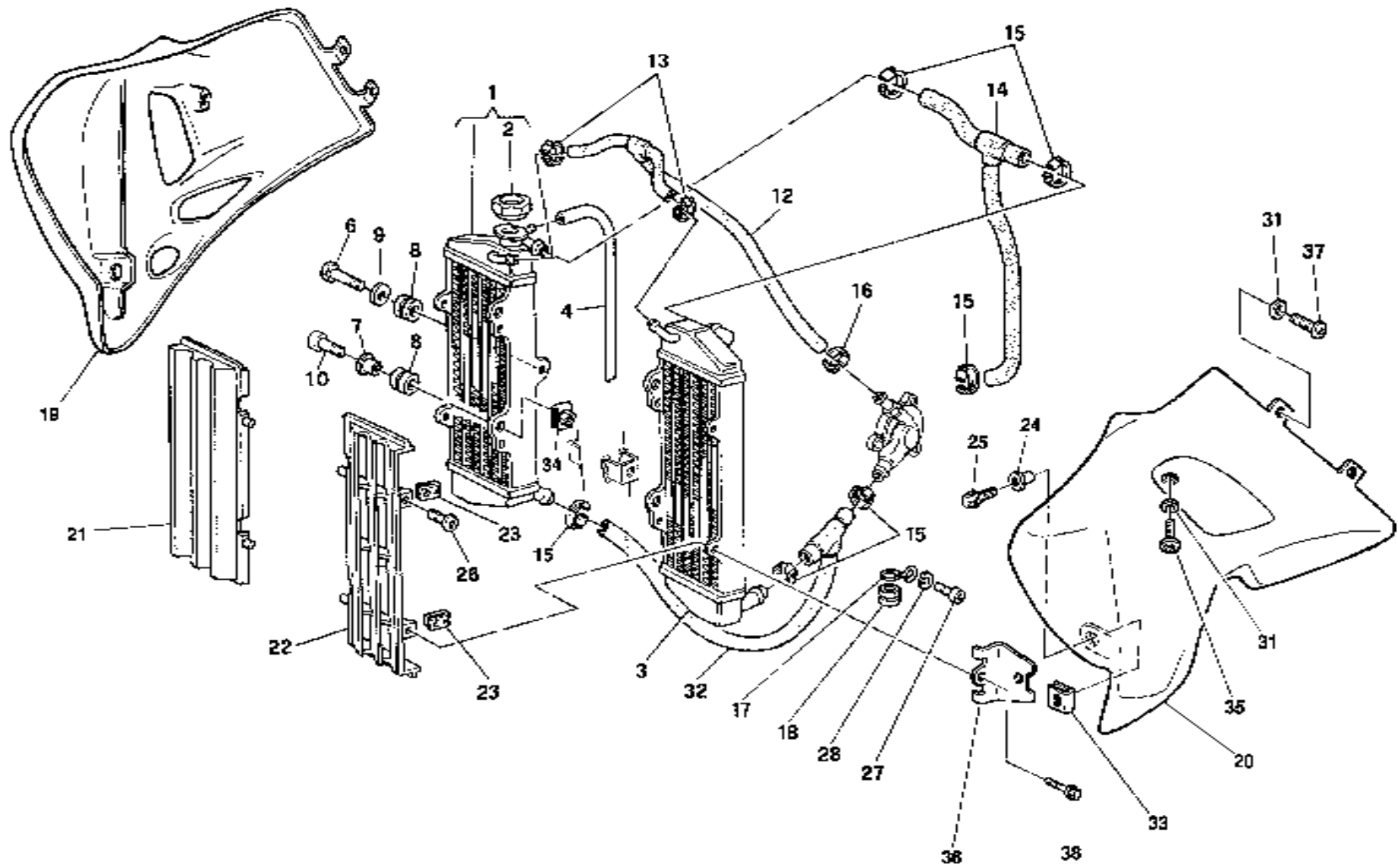
TE-TE U.S.A.
410-610/2000
TC 610/2000

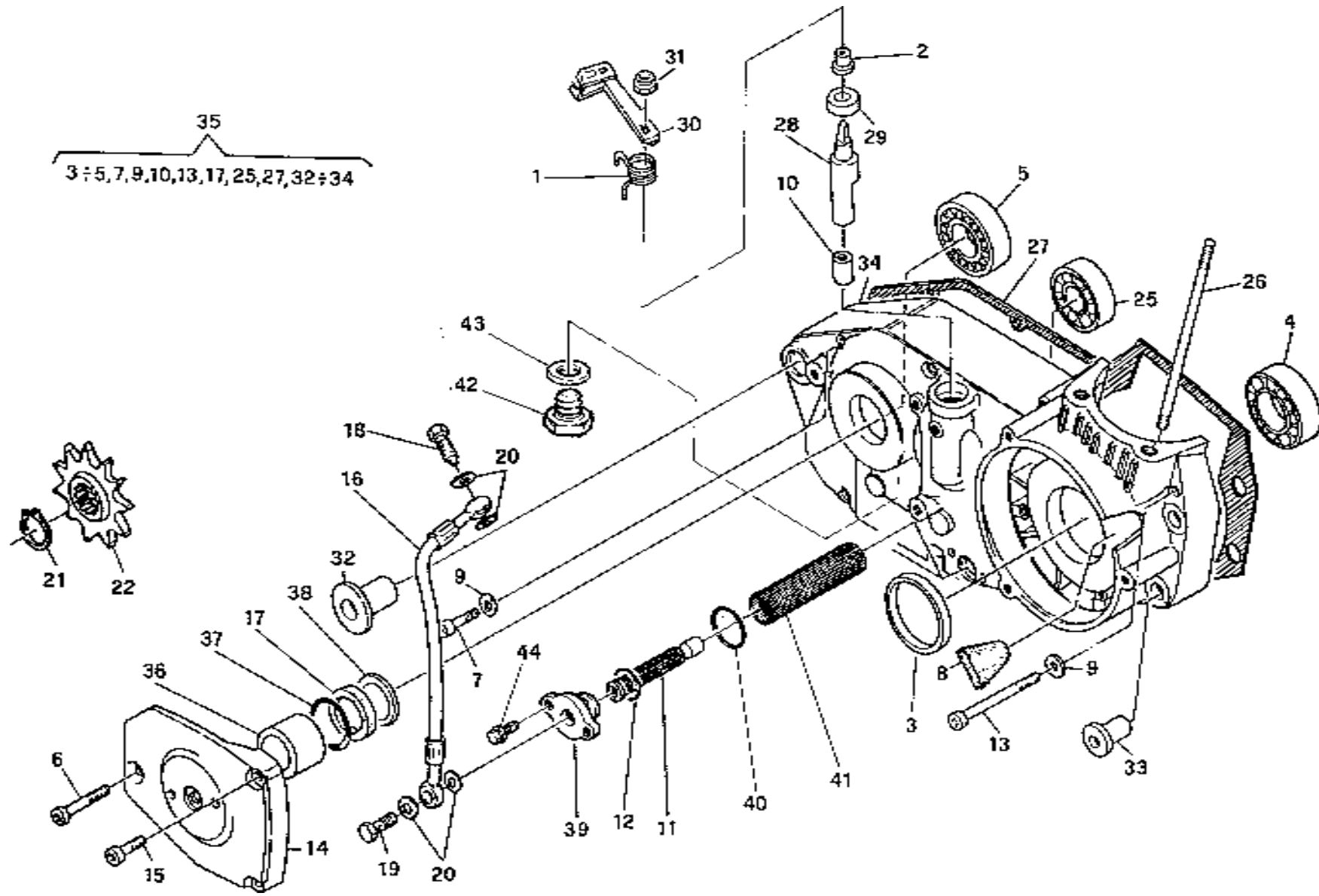
TAVOLA
DRAWING
TABLE
BILD
TABLA

5

RAFFREDDAMENTO - COOLING
REFROIDISSEMENT - WASSERKÜHLUNG
ENFRIAMIENTO

Note Notes Notas	Pos. No. Index	N. Cod. Code No. Nr. Code Code Nr N. Cod.	Q.tà Q.ty Q.te M.ge C.ad	DENOMINAZIONE	NAME	DESIGNATION	BESHREIBUNG	DENOMINACION	Validità Validity Validité Gültig Validez
	1	8000 87119	1	Radiatore Dx. completo	R.H. radiator compl.	Radiateur D. compl.	R., Kühler kpl.	Radiador derech. compl.	
A	1	80A0 67186	1	Radiatore Dx. completo	R.H. radiator compl.	Radiateur D. compl.	R., Kühler kpl.	Radiador derech. compl.	
	2	8000 79077	1	Tappo	Plug	Bouchon	Verschluss	Tapón	
A	2	8000 43714	1	Tappo	Plug	Bouchon	Verschluss	Tapón	
	3	8000 87120	1	Radiatore Sx.	L.H. radiator	Radiateur G.	L., Kühler	Radiador izrdo.	
A	3	80A0 66800	1	Radiatore Sx.	L.H. radiator	Radiateur G.	L., Kühler	Radiador izrdo.	
	4	8000 43715	1	Tubetto sfiato	Tube	Tuyau	Rohr	Tubo	
	6	8000 62725	2	Vite	Screw	Vis	Schraube	Tornillo	
	7	8000 59802	2	Bussola	Bushing	Douille	Buchse	Manguito	
	8	8000 59803	4	Gommino	Rubber pad	Pièce caoutchouc	Gummistück	Junta de goma	
	9	8000 59801	2	Rosetta piana	Washer	Rondelle	Scheibe	Arandela	
	10	8000 62728	2	Vite	Screw	Vis	Schraube	Tornillo	
	12	8000 66850	1	Tubo	Pipe	Tuyau	Schlauch	Tubo	
	13	8000 57242	2	Fascetta	Clamp	Collier	Schelle	Banda	
	14	8000 66851	1	Tubo cilindro radiatori	Pipe	Tuyau	Schlauch	Tubo	
	15	8000 68666	6	Fascetta	Clamp	Collier	Schelle	Banda	
	16	8000 67610	1	Fascetta	Clamp	Collier	Schelle	Banda	
	17	8000 87859	1	Anello di guida	Ring	Bague	Ring	Anillo	
	18	8000 67449	1	Gommino	Rubber pad	Pièce caoutchouc	Gummistück	Junta de goma	
	19	80G0 87061	1	Convogliatore Dx.	Right side panel	Flanc droit	Rechte Flanke	Lateral derecho	
	20	80G0 87062	1	Convogliatore Sx.	Left side panel	Flanc gauche	Linke Flanke	Lateral izquierdo	
	21	80A0 67248	2	Griglia	Grille	Grille	Gitter	Parilla	
	23	8000 60873	4	Dado a graffetta	Nut	Ecrou	Mutter	Tuerca	
	24	8000 76069	2	Boccola	Bush	Douille	Buchse	Casquillo	
	25	8000 62729	2	Vite	Screw	Vis	Schraube	Tornillo	
	26	8000 62725	2	Vite	Screw	Vis	Schraube	Tornillo	
	27	8000 62725	1	Vite	Screw	Vis	Schraube	Tornillo	
	28	62N1 15519	1	Rosetta piana	Washer	Rondelle	Scheibe	Arandela	
	31	8000 45495	6	Rosetta	Washer	Rondelle	Scheibe	Arandela	
	32	8A00 72284	1	Ass. tubo	Pipe	Tuyau	Schlauch	Tubo	
	33	8000 46893	2	Dado a graffetta	Nut	Ecrou	Mutter	Tuerca	
	34	8000 46893	2	Dado a graffetta	Nut	Ecrou	Mutter	Tuerca	







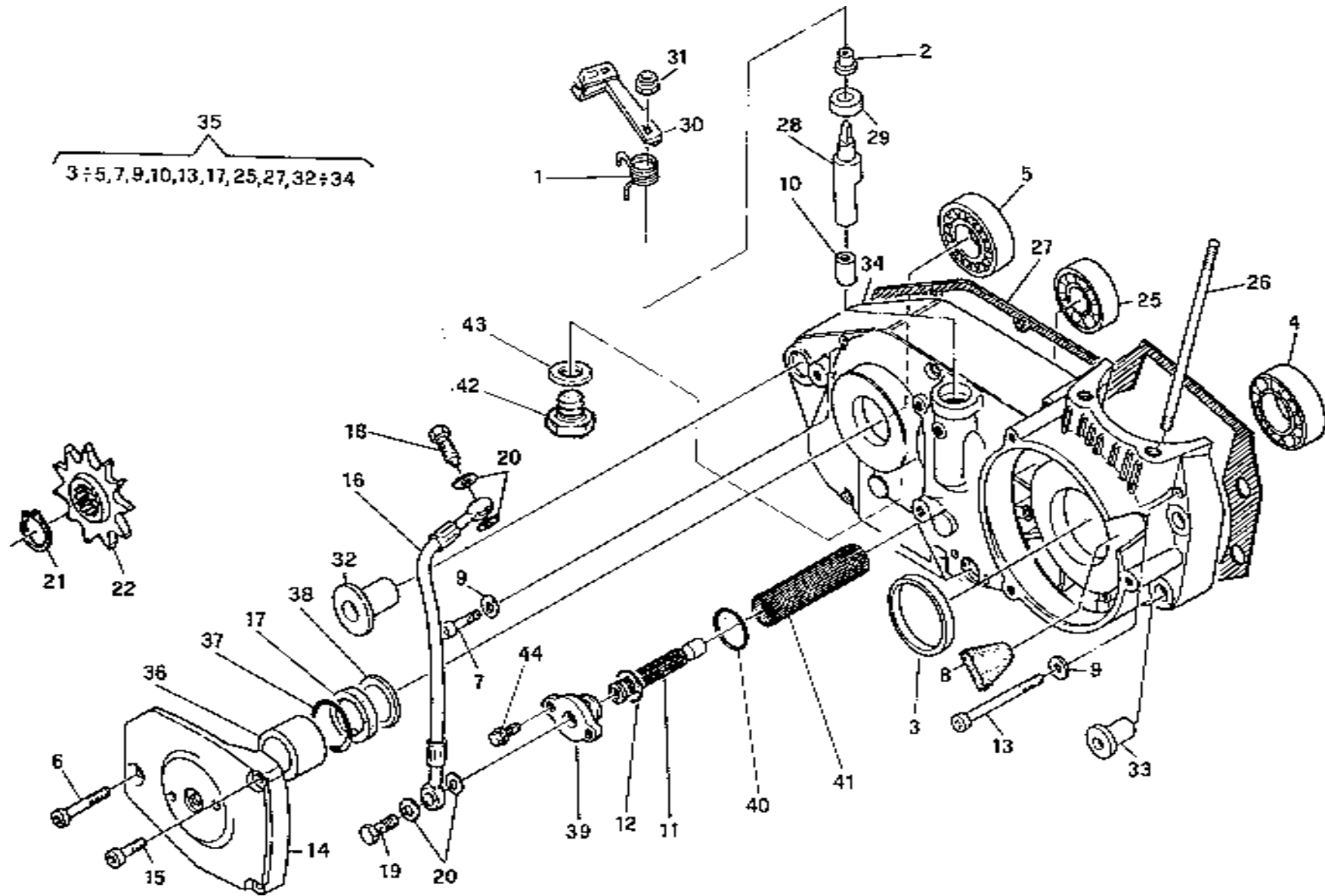
TE-TE U.S.A.
410-610/2000
TC 610/2000

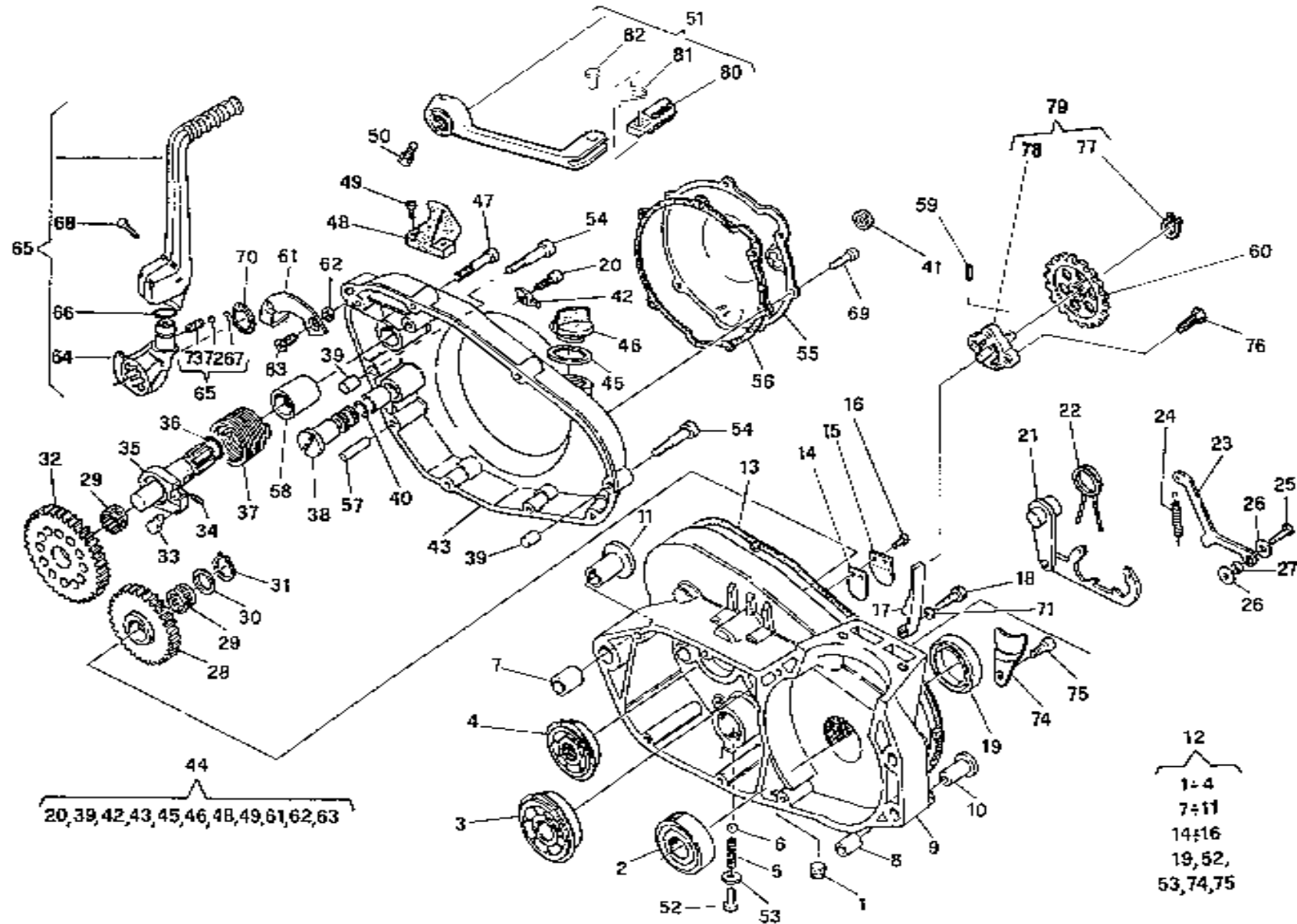
TAVOLA
 DRAWING
 TABLE
 BILD
 TABLA

6

SEMICARTER DESTRO - R.H. HALF CRANKCASE
CARTER D. - GEHAUSEDECKEL R.
BANCADA DER.

Note Notes Notes Marke Notas	Pos. No. Index	N. Cod. Code No. Nr. Code Code Nr N. Cod.	Q.tà Q.ty Q.te M.ge C.ad	DENOMINAZIONE	NAME	DESIGNATION	BESHREIBUNG	DENOMINACION	Validità Validity Validité Gültig Validez
	1	8A00 48188	1	Molla	Spring	Ressort	Feder	Resorte	
	2	8A00 55532	1	Bussola	Bushing	Douille	Buchse	Manguito	
	3	1513 72602	1	Anello di tenuta	Seal ring	Bague d'étanchéité	Dichtungsring	Anillo de retención	
	4	8000 28182	1	Cuscinetto	Bearing	Roulement	Lager	Cojinete	
	5	8000 43789	1	Cuscinetto	Bearing	Roulement	Lager	Cojinete	
	6	60N1 02513	1	Vite	Screw	Vis	Schraube	Tornillo	
	7	60N1 02520	6	Vite	Screw	Vis	Schraube	Tornillo	
	8	1614 72801	1	Gommino	Rubber pad	Pièce caoutchouc	Gummistück	Junta de goma	
	9	62N1 15504	8	Rosetta piana	Washer	Rondelle	Scheibe	Arandela	
	10	8000 68195	1	Bussola	Bushing	Douille	Buchse	Manguito	
	11	8000 72427	1	Filtro olio interno	Internal oil filter	Filtre à huile	Ölfilter	Filtro aceite	
	12	8000 26884	1	Anello di tenuta	Seal ring	Bague d'étanchéité	Dichtungsring	Anillo de retención	
	13	60N1 02515	2	Vite	Screw	Vis	Schraube	Tornillo	
	14	1611 81604	1	Coperchio	Cover	Couvercle	Deckel	Tapa	
	15	60N1 02510	2	Vite	Screw	Vis	Schraube	Tornillo	
	16	8000 65653	1	Tubo	Pipe	Tuyau	Schlauch	Tubo	
	17	8000 59977	1	Anello di tenuta	Seal ring	Bague d'étanchéité	Dichtungsring	Anillo de retención	
	18	8000 91743	1	Vite (610)	Screw (610)	Vis (610)	Schraube (610)	Tornillo (610)	
	18	8000 66281	1	Vite (410)	Screw (410)	Vis (410)	Schraube (410)	Tornillo (410)	
	19	8000 45183	1	Vite	Screw	Vis	Schraube	Tornillo	
	20	8000 21480	4	Rosetta	Washer	Rondelle	Scheibe	Arandela	
	21	66N0 21211	1	Anello di fermo	Stop ring	Bague d'arrêt	Haltering	Anillo de retención	
W	22	8000 63832	1	Pignone Z=17 (610)	Pinion Z=17 (610)	Pignon Z=17 (610)	Ritzel Z=17 (610)	Piñón Z=17 (610)	
W	22	8000 63830	1	Pignone Z=15 (410)	Pinion Z=15 (410)	Pignon Z=15 (410)	Ritzel Z=15 (410)	Piñón Z=15 (410)	
U	22	8000 63827	1	Pignone Z=12 (410)	Pinion Z=12 (410)	Pignon Z=12 (410)	Ritzel Z=12 (410)	Piñón Z=12 (410)	
UC	22	8000 63829	1	Pignone Z=14 (610)	Pinion Z=14 (610)	Pignon Z=14 (610)	Ritzel Z=14 (610)	Piñón Z=14 (610)	
WD	22	8000 63829	1	Pignone Z=14 (610)	Pinion Z=14 (610)	Pignon Z=14 (610)	Ritzel Z=14 (610)	Piñón Z=14 (610)	
WD	22	8000 63827	1	Pignone Z=12 (410)	Pinion Z=12 (410)	Pignon Z=12 (410)	Ritzel Z=12 (410)	Piñón Z=12 (410)	
	25	8000 19768	1	Cuscinetto	Bearing	Roulement	Lager	Cojinete	
	26	1615 11601	4	Prigioniero cilindro (610)	Stud bolt (610)	Prisonnier (610)	Stiftschraube (610)	Prisionero (610)	
	26	8000 63819	4	Prigioniero cilindro (410)	Stud bolt (410)	Prisonnier (410)	Stiftschraube (410)	Prisionero (410)	
	27	1615 01403	1	Guarnizione	Gasket	Garniture	Dichtung	Junta	







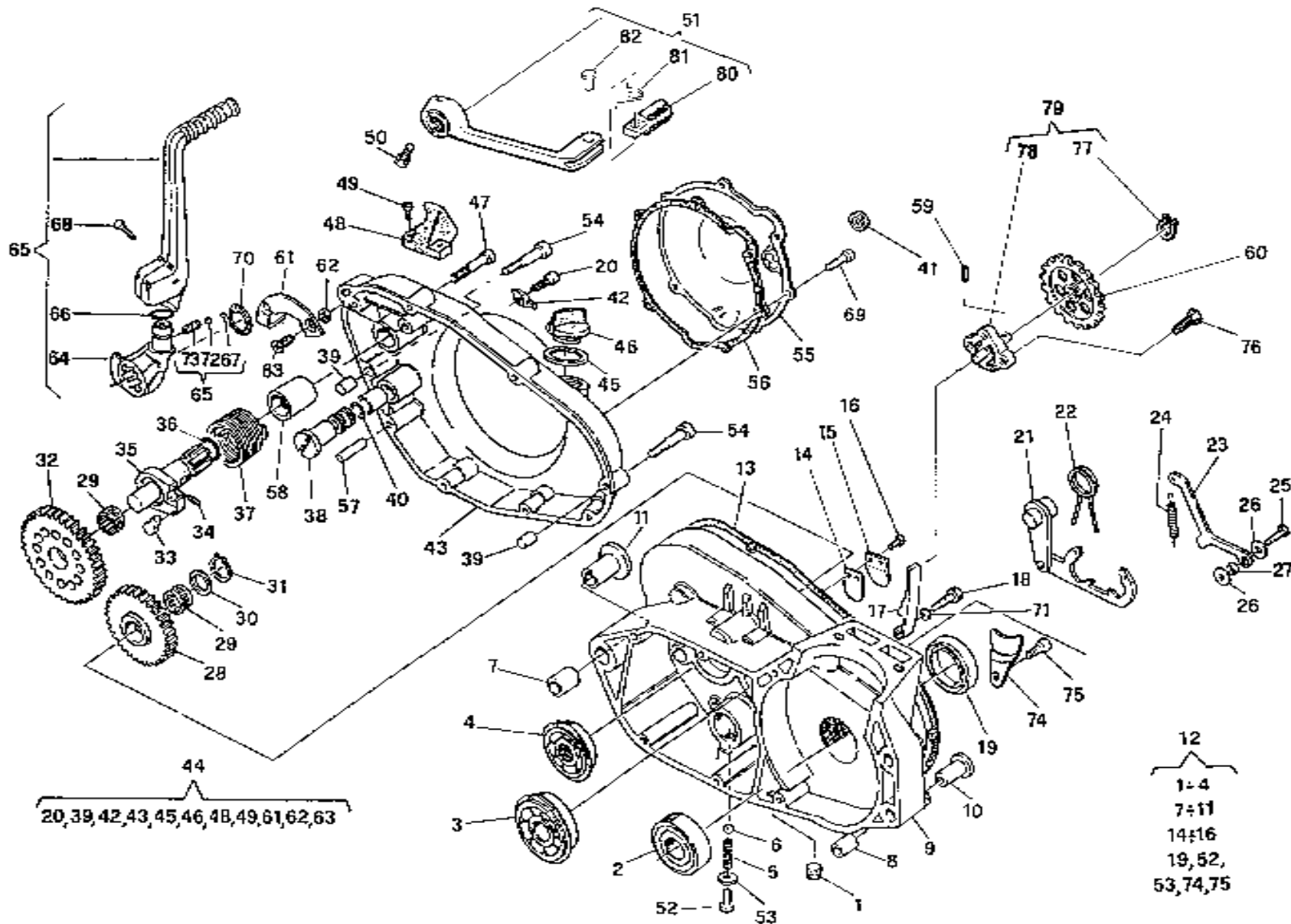
TE-TE U.S.A.
410-610/2000
TC 610/2000

TAVOLA
 DRAWING
 TABLE
 BILD
 TABLA

7

SEMICARTER SIN., AVVIAMENTO - L.H. HALF CRANKCASE, STARTING
CARTER G., DEMARRAGE - GEHAUSEDECKEL L., ANLASSER
BANCADA IZQ., ARRANQUE

Note Notes Notas	Pos. No. Index	N. Cod. Code No. Nr. Code Code Nr N. Cod.	Q.tà Q.ty Q.te M.ge C.ad	DENOMINAZIONE	NAME	DESIGNATION	BESHREIBUNG	DENOMINACION	Validità Validity Validité Gültig Validez
	1	8000 69769	1	Tappo	Plug	Bouchon	Verschluss	Tapón	
	2	8A00 28182	1	Cuscinetto	Bearing	Roulement	Lager	Cojinete	
	3	8000 59975	1	Cuscinetto	Bearing	Roulement	Lager	Cojinete	
	4	8000 59976	1	Cuscinetto	Bearing	Roulement	Lager	Cojinete	
	5	8000 61263	1	Molla	Spring	Ressort	Feder	Resorte	
	6	8000 60476	1	Sfera	Ball	Bille	Kugel	Esfera	
	7	1614 59001	1	Bussola di riferimento	Bushing	Douille	Buchse	Manguito	
	8	1610 77601	1	Bussola di riferimento	Bushing	Douille	Buchse	Manguito	
	10	1610 77701	1	Bussola	Bushi,g	Douille	Buchse	Manguito	
	11	1614 58901	1	Bussola	Bushing	Douille	Buchse	Manguito	
	12	8000 89899	1	Carter motore accoppiati compl.	Crankcase assy	Carter compl.	Kurberlgehause kpl.	Carter motor completi	
	13	1611 65003	1	Guarnizione	Gasket	Garnitue	Dichtung	Junta	
	14	1615 34801	1	Valvola lamellare	Reed valve	Soupape lamellaire	Ventil lamellar	Válvula laminar	
	15	1615 10501	1	Supporto	Support	Support	Halteung	Soporte elástico	
	16	60N1 02866	2	Vite	Screw	Vis	Schraube	Tornillo	
	17	8000 68686	1	Tendicatena distr.	Chain adjuster	Tendeur de chaine	Kettenspanner	Tensor de cadena	
	18	1615 35902	1	Vite	Screw	Vis	Schraube	Tornillo	
	19	1513 72602	1	Anello di tenuta	Seal ring	Bague d'étanchéité	Dichtungsring	Anillo de retención	
	20	8000 26970	1	Vite	Screw	Vis	Schraube	Tornillo	
	21	1611 68601	1	Selettore cambio	Selector	Selecteur	Waehler	Selector com.	
	22	1611 69201	1	Molla	Spring	Ressort	Feder	Resorte	
	23	8000 90054	1	Saltarello	Click	Cliquet	Strumhaken	Saltarelo	
	24	1611 68401	1	Molla	Spring	Ressort	Feder	Resorte	
	25	8000 47422	1	Vite	Screw	Vis	Schraube	Tornillo	
	26	8A00 37003	1	Rosetta piana	Washer	Rondelle	Scheibe	Arandela	
	27	1611 21601	1	Bussola	Bushing	Douille	Buchse	Manguito	
	28	1611 27101	1	Ingranaggio di rinvio	Gear	Engranage	Zahnrad	Engranaje	
	29	8000 40449	2	Cuscinetto a rullini	Needle bearing	Roulement à aiguilles	Nadelkäfig	Cojinete de rodillos	
	30	8000 38110	1	Rosetta di rasamento Sp.0,3	Washer	Rondelle	Scheibe	Arandela	
	30	8B00 38110	1	Rosetta di rasamento Sp.0,5	Washer	Rondelle	Scheibe	Arandela	
	30	8F00 38110	1	Rosetta di rasamento Sp.1,0	Washer	Rondelle	Scheibe	Arandela	
	31	66N0 21205	1	Anello di fermo	Stop ring	Bague d'arrêt	Halteung	Anillo de retención	





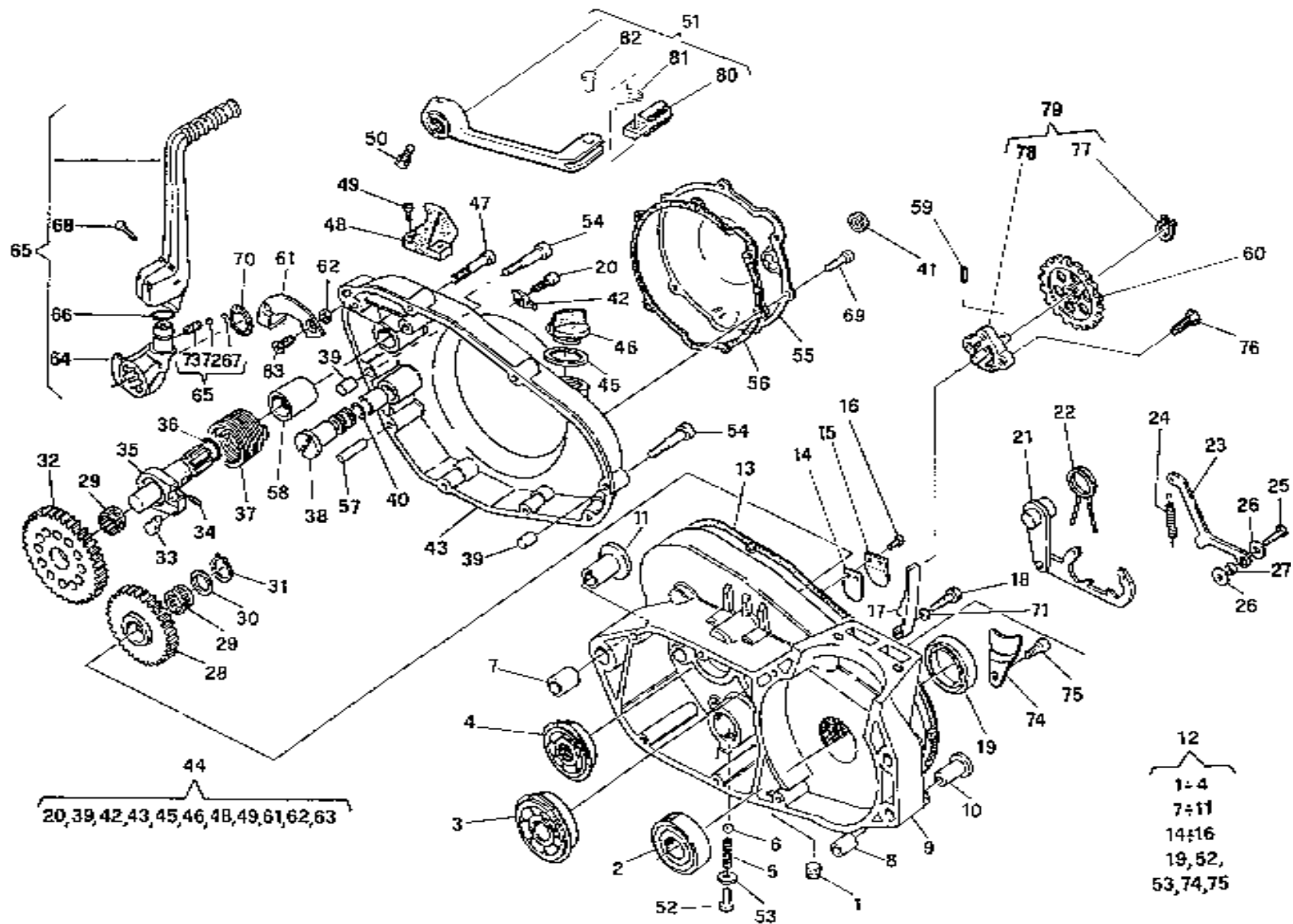
TE-TE U.S.A.
410-610/2000
TC 610/2000

TAVOLA
DRAWING
TABLE
BILD
TABLA

7

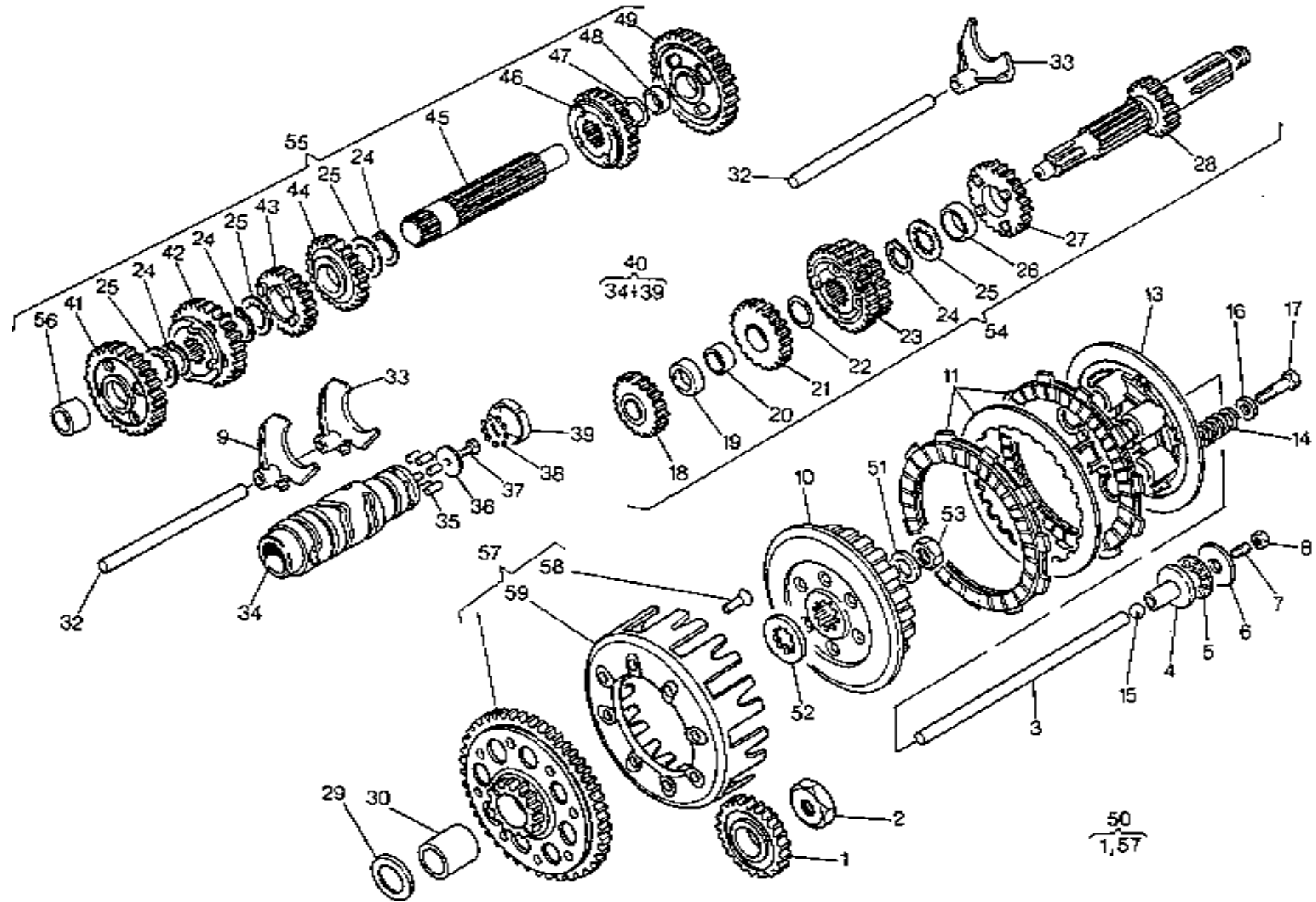
SEMICARTER SIN., AVVIAMENTO - L.H. HALF CRANKCASE, STARTING
CARTER G., DEMARRAGE - GEHAUSEDECKEL L., ANLASSER
BANCADA IZQ., ARRANQUE

Note Notes Notas	Pos. No. Index	N. Cod. Code No. Nr. Code Code Nr N. Cod.	Q.tà Q.ty Q.te M.ge C.ad	DENOMINAZIONE	NAME	DESIGNATION	BESHREIBUNG	DENOMINACION	Validità Validity Validité Gültig Validez
	32	1615 39101	1	Ingranaggio avviamento	Driven gear	Engrage conduit	Zahnrad	Engranaje conducto	
	33	1611 68001	1	Saltarello	Click	Cliquet	Strumhaken	Saltarello	
	34	1611 68101	1	Molla	Spring	Ressort	Feder	Resorte	
	35	1611 67702	1	Albero avviamento	Starter crank shaft	Arbre de démarrage	Kickstarterwelle	Eje arranque	
	36	8000 60475	2	Anello OR	O-Ring	Bague OR	O-Ring	Anillo OR	
	37	1616 36201	1	Molla	Spring	Ressort	Feder	Resorte	
	38	1611 74601	1	Albero pedale cambio	Gearbox pedal shaft	Arbre pédale change de vitesse	Pedal Umsteuerungswelle	Eje pedal cambio	
	39	1611 70801	2	Spina di riferimento	Pin	Goupille	Stift	Clavija	
	40	8000 60474	2	Anello OR	O-Ring	Bague OR	O-Ring	Anillo OR	
	41	8000 53340	1	Oblò	Inspection plug	Capuchon de inspection	Stopfen	Portilla	
	42	8000 68710	1	Gommino	Rubber pad	Pièce caoutchouc	Gummistück	Junta de goma	
	43	8A00 67194	1	Coperchio trasmissione	Cover	Couvercle	Deckel	Tapa	
	44	8A00 75764	1	Coperchio trasmissione compl.	Cover assy	Couvercle compl.	Deckel Kpl.	Tapa compl.	
	45	8000 27960	1	Guarnizione	Gasket	Garnitue	Dichtung	Junta	
	46	8000 36786	1	Tappo	Plug	Bouchon	Verschluss	Tapón	
	47	60N1 02512	5	Vite	Screw	Vis	Schraube	Tornillo	
	48	8000 68584	1	Tampone ferma pedale	Pad	Tampon	Stopfen	Tampón	
	49	60N1 02900	2	Vite	Screw	Vis	Schraube	Tornillo	
	50	60N1 02510	1	Vite	Screw	Vis	Schraube	Tornillo	
	51	8000 92944	1	Leva cambio compl.	Gearchange lever	Levier comm. vitesse	Schalthebel	Palanca del cambio	
	52	8000 66101	1	Vite	Screw	Vis	Schraube	Tornillo	
	53	8000 47763	1	Bussola	Bushing	Douille	Buchse	Manguito	
	54	60N1 02513	2	Vite	Screw	Vis	Schraube	Tornillo	
	55	8A00 67216	1	Coperchio	Cover	Couvercle	Deckel	Tapa	
	56	8000 68191	1	Guarnizione	Gasket	Garnitue	Dichtung	Junta	
	57	8000 60477	1	Spina di riferimento	Pin	Goupille	Stift	Clavija	
	58	1614 46901	1	Bussola	Bushing	Douille	Buchse	Manguito	
	59	8C00 27690	1	Rullino	Roller	Aiguille	Rolle	Rodillo	
	60	8000 90052	1	Ingranaggio pompa	Pump gear	Engrenage	Zahnrad	Engranaje	
	61	1611 70401	1	Piastrina fine corsa	Plate	Plaquette	Plättchen	Placa	
	62	1611 70601	2	Distanziale	Spacer	Entretoise	Distanzstück	Separador	
	63	8000 60577	2	Vite	Screw	Vis	Schraube	Tornillo	



44
 20, 39, 42, 43, 45, 46, 48, 49, 61, 62, 63

12
 1-4
 7-11
 14-16
 19, 52,
 53, 74, 75





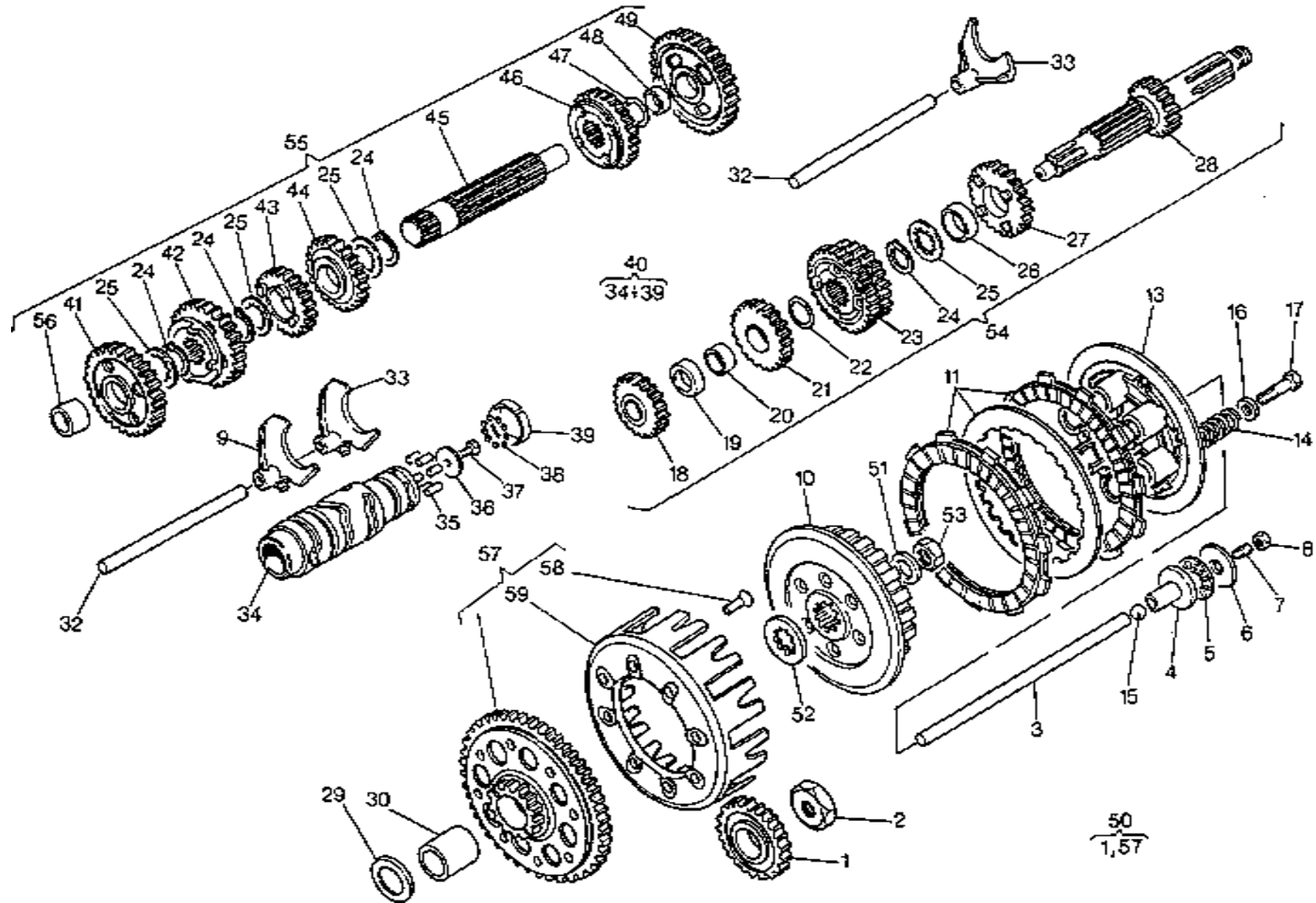
TE-TE U.S.A.
410-610/2000

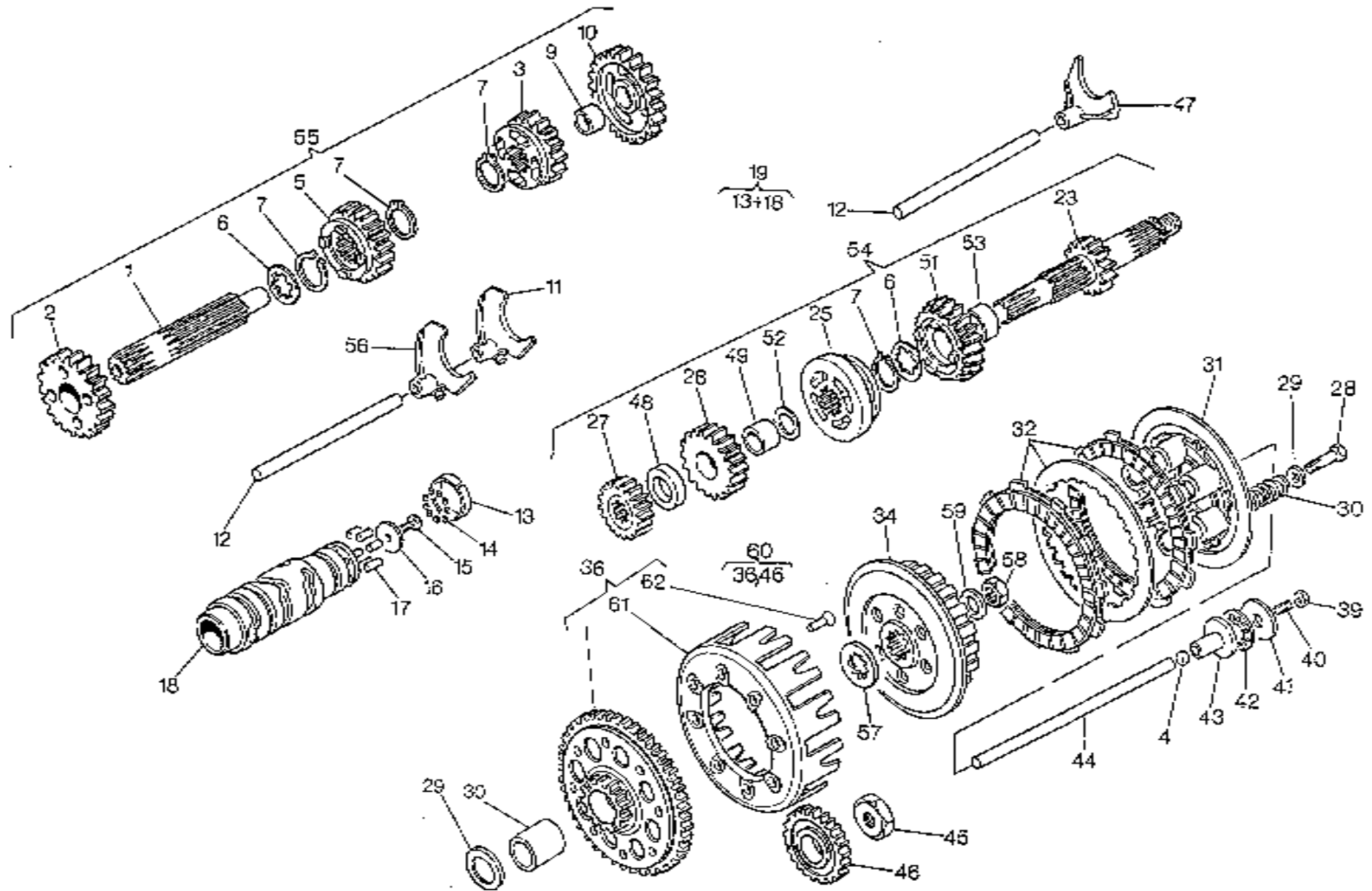
TAVOLA
DRAWING
TABLE
BILD
TABLA

8

CAMBIO, COMANDO CAMBIO, FRIZIONE - TRANSMISSION, SHIFTER, CLUTCH
BOITE DE VITESSE, COMMANDE DE VITESSE, EMBRAYAGE
WECHSELGETRIEBE, GANGSCHALTUNG, KUPPLUNG - CAMBIO, MANDO CAMBIO, ENBRAGUE

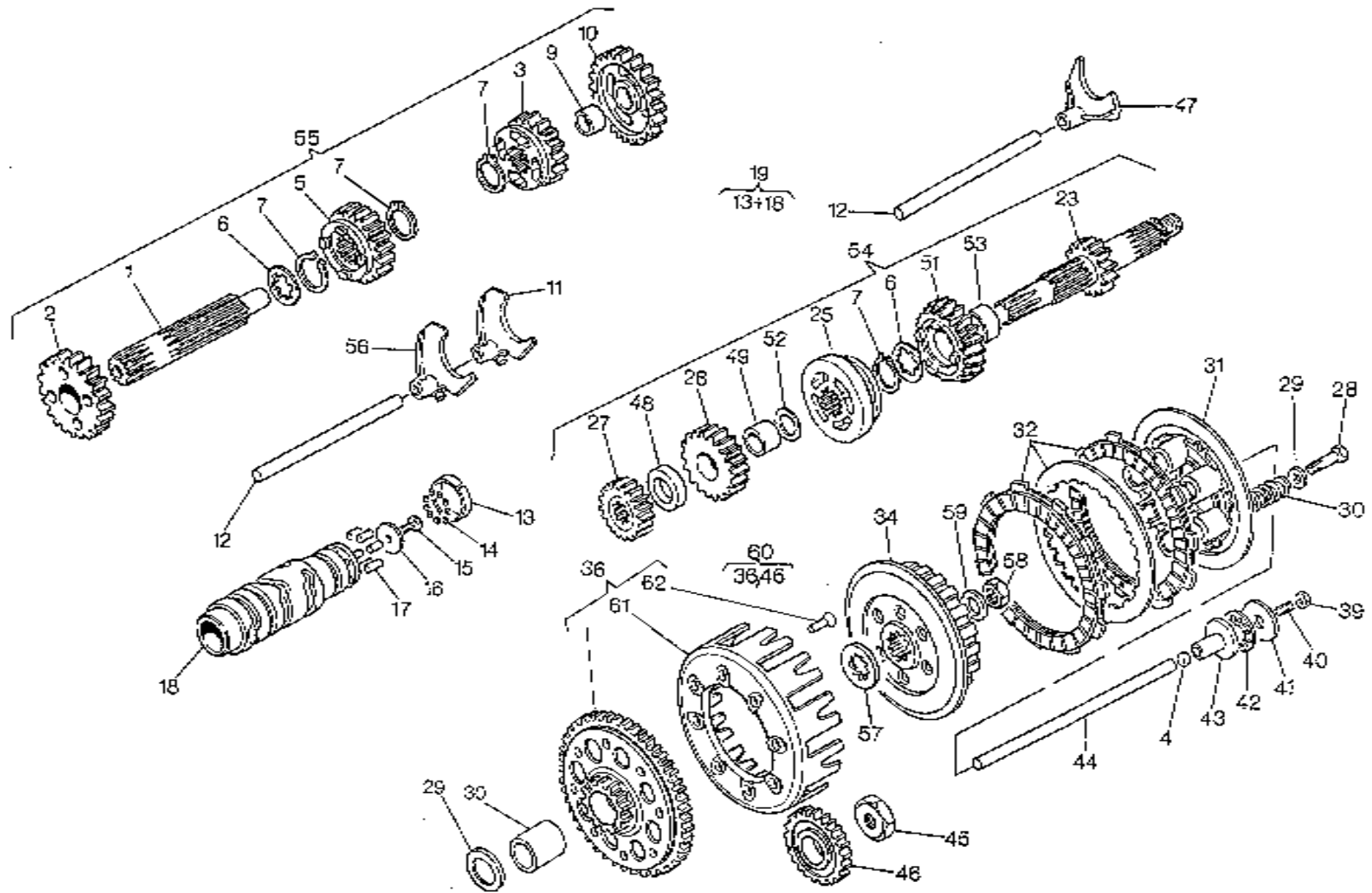
Note Notes Notas	Pos. No. Index	N. Cod. Code No. Nr. Code Code Nr N. Cod.	Q.tà Q.ty Q.te M.ge C.ad	DENOMINAZIONE	NAME	DESIGNATION	BESHREIBUNG	DENOMINACION	Validità Validity Validité Gültig Validez
	1	8000 69715	1	Ingranaggio conduttore	Driving gear	Engrage conducteur	Zahnrad	Engranaje conductor	
	2	8000 59965	1	Dado	Nut	Ecrou	Mutter	Tuerca	
	3	1615 31502	1	Asta di forza	Fork tube	Barre de force	Druckstab	Varilla de fuerza	
	4	8000 54477	1	Piattello	Plate	Plateau	Teller	Placa	
	5	8000 35780	1	Cuscinetto assiale	Bearing	Roulement	Kugellager	Cojinete	
	6	8000 35781	1	Rosetta	Washer	Rondelle	Scheibe	Arandela	
	7	8000 54692	1	Vite	Screw	Vis	Schraube	Tornillo	
	8	61N1 15062	1	Dado	Nut	Ecrou	Mutter	Tuerca	
	9	8000 63425	1	Forcella 3ª vel.	Fork	Fourche	Gabel	Horquilla	
	10	8A00 48137	1	Mozzo frizione	Hub	Moyeau	Radnabe	Cubo	
	11	8A00 88966	1	Ass. gruppo frizione	Clutch group assy	Groupe embrayage compl.	Kupplungsgruppe Kpl	Grupo embrague compl.	
	13	8000 48138	1	Piastra spingidisci	Plate	Plaque	Platte	Placa	
	14	8000 71230	5	Molla frizione	Clutch spring	Ressort embrayage	Kupplungsfeder	Resorte embrague	
	15	6BN0 21509	1	Sfera	Ball	Bille	Kugel	Esfera	
	16	8000 21535	5	Rosetta	Washer	Rondelle	Scheibe	Arandela	
	17	60N1 01081	5	Vite	Screw	Vis	Schraube	Tornillo	
	18	1612 36201	1	Ingranaggio 2ª A.P.	Main shaft 2nd gear	Engrenage 2ème vitesse A.P.	Zahnw. f. 2. Geschw. Antriebsw.	Engranaje 2º velocidad Eje P.	
	19	1612 48101	1	Distanziale	Spacer	Entretoise	Distanzstück	Separador	
	20	1612 48001	1	Bussola	Bushing	Douille	Buchse	Manguito	
	21	1612 36301	1	Ingranaggio 3ª A.P.	Main shaft 3rd gear	Engrenage 3ème vitesse A.P.	Zahnw. f. 3. Geschw. Antriebsw.	Engranaje 3º velocidad Eje P.	
	22	1612 84201	1	Rosetta	Washer	Rondelle	Scheibe	Arandela	
	23	1612 39001	1	Ingran. 5ª e 6ª A.P.	Gear 5th - 6th speed	Engrenage 5ème 6ème	Zahnrad 5. - 6. Gang	Engranaje 5º - 6º velocidad	
	24	66N0 21211	4	Anello di fermo	Stop ring	Bague d'arrêt	Haltering	Anillo de retención	
	25	1611 71701	4	Rosetta	Washer	Rondelle	Scheibe	Arandela	
	26	8000 63821	1	Bussola	Bushing	Douille	Buchse	Manguito	
	27	1611 83701	1	Ingranaggio 4ª A.P.	Main shaft 4th gear	Engrenage 4ème vitesse A.P.	Zahnw. f. 4. Geschw. Antriebsw.	Engranaje 4º velocidad Eje P.	
	28	8000 69736	1	Albero primario	Main shaft	Arbre primaire	Hauptwelle	Eje primario	
	29	8E00 30053	1	Rosetta di rasamento	Washer	Rondelle	Scheibe	Arandela	
	30	1615 38801	1	Bussola	Bushing	Douille	Buchse	Manguito	
	32	1611 69901	2	Perno	Pin	Pivot	Bolzen	Perno	
	33	1612 38401	2	Forcella cambio	Fork	Fourche	Gabel	Horquilla	
	35	8000 35823	6	Rullino	Roller	Aiguille	Rolle	Rodillo	

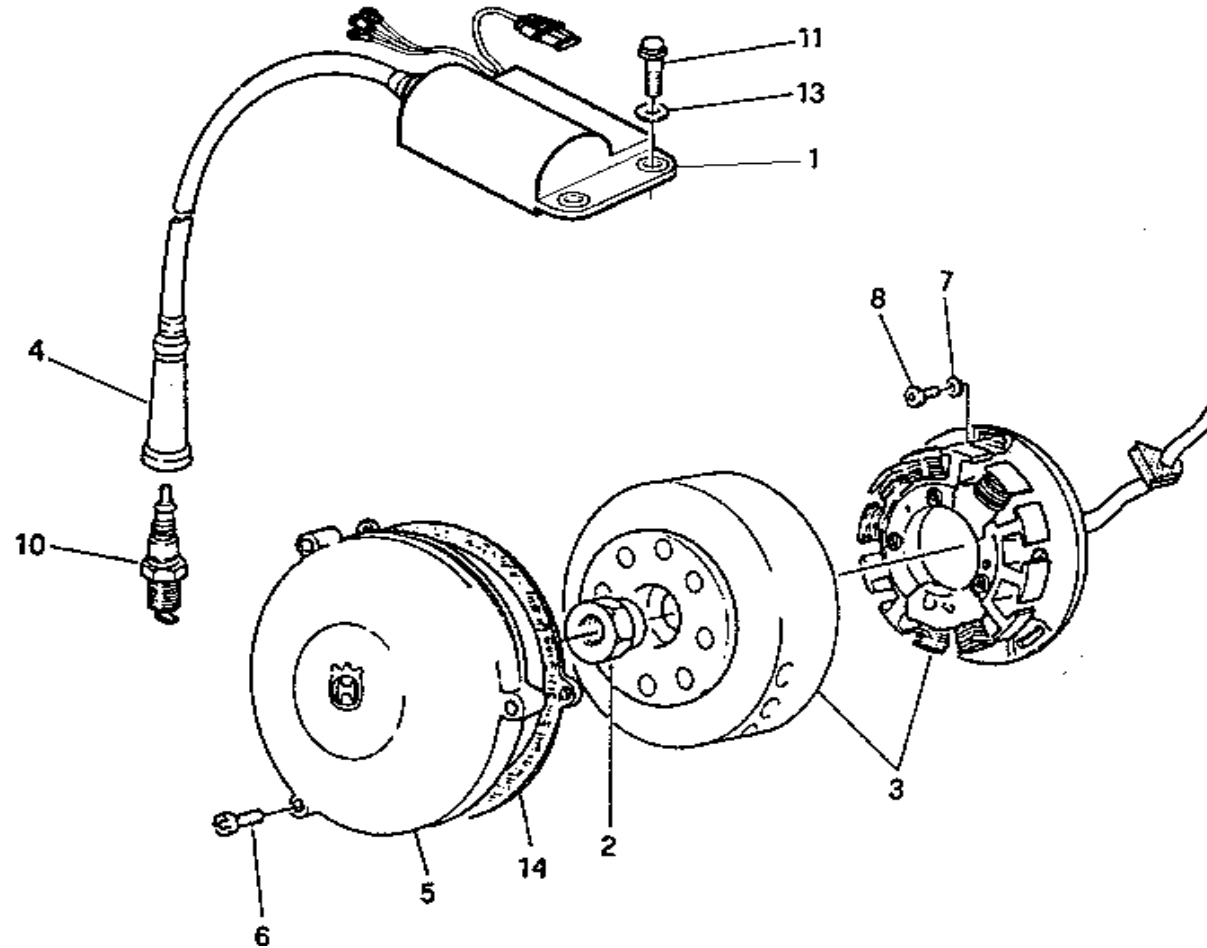




**TC 610/2000**TAVOLA
DRAWING
TABLE
BILD
TABLA**8A****CAMBIO, COMANDO CAMBIO, FRIZIONE - TRANSMISSION, SHIFTER, CLUTCH
BOITE DE VITESSE, COMMANDE DE VITESSE, EMBRAYAGE
WECHSELGETRIEBE, GANGSCHALTUNG, KUPPLUNG - CAMBIO, MANDO CAMBIO, ENBRAGUE**

Note Notes Notas	Pos. No. Index	N. Cod. Code No. Nr. Code Code Nr N. Cod.	Q.tà Q.ty Q.te M.ge C.ad	DENOMINAZIONE	NAME	DESIGNATION	BESHREIBUNG	DENOMINACION	Validità Validity Validité Gültig Validez
	1	8000 60526	1	Albero secondario	Layshaft	Arbre secondaire	Vorgelegewelle	Eje secundario	
	2	1616 02201	1	Ingranaggio 2ª A.S.	Secondary shaft 2nd gear	Engrenage 2ème vitesse A.S.	Zah. f. 2. Geschw. Vorgelegew.	Engranaje 2º velocidad Eje S.	
	3	8000 80861	1	Ingranaggio 4ª A.S.	Secondary shaft 4th gear	Engrenage 4ème vitesse A.S.	Zah. f. 4. Geschw. Vorgelegew.	Engranaje 4º velocidad Eje S.	
	4	6BN0 21509	1	Sfera	Ball	Bille	Kugel	Esfera	
	5	8000 80860	1	Ingranaggio 3ª A.S.	Secondary shaft 3rd gear	Engrenage 3ème vitesse A.S.	Zah. f. 3. Geschw. Vorgelegew.	Engranaje 3º velocidad Eje S.	
	6	1611 71701	2	Rosetta	Washer	Rondelle	Scheibe	Arandela	
	7	66N0 21211	4	Anello di fermo	Stop ring	Bague d'arrêt	Haltering	Anillo de retención	
	9	1612 41501	1	Bussola	Bushing	Douille	Buchse	Manguito	
	10	8000 82213	1	Ingranaggio 1ª A.S.	Gear 1st speed	Engrenage 1ère	Zahnrad 1. Gang	Engranaje 1º velocidad	
	11	1612 38401	1	Forcella cambio	Fork	Fourche	Gabel	Horquilla	
	12	1611 69901	2	Perno	Pin	Pivot	Bolzen	Perno	
	13	1612 69901	1	Anello esterno	Ring	Bague	Ring	Anillo	
	14	8000 60472	11	Sfera	Ball	Bille	Kugel	Esfera	
	15	8000 60473	1	Vite	Screw	Vis	Schraube	Tornillo	
	16	8000 30326	1	Rosetta	Washer	Rondelle	Scheibe	Arandela	
	17	8000 35823	6	Rullino	Roller	Aiguille	Rolle	Rodillo	
	19	8000 87566	1	Albero forcelle cambio compl.	Driving shaft gearbox forks	Arbre comm. fourches trans.	Antriebswelle Schaltgabel	Eje mando horquilla cambio	
	20	8E00 30053	1	Rosetta di rasamento	Washer	Rondelle	Scheibe	Arandela	
	22	1615 38801	1	Bussola	Bushing	Douille	Buchse	Manguito	
	23	8000 82212	1	Albero primario	Main shaft	Arbre primaire	Hauptwelle	Eje primario	
	25	8000 80854	1	Distanziale innesto 3ª A.P.	Spacer 3th speed	Entretoise 3ème	Distanzstück 3. Gang	Separador 3º velocidad	
	26	8000 80855	1	Ingranaggio 3ª A.P.	Main shaft 3rd gear	Engrenage 3ème vitesse A.P.	Zahn. f. 3. Geschw. Antriebsw.	Engranaje 3º velocidad Eje P.	
	27	1616 01701	1	Ingranaggio 2ª A.P.	Main shaft 2nd gear	Engrenage 2ème vitesse A.P.	Zahn. f. 2. Geschw. Antriebsw.	Engranaje 2º velocidad Eje P.	
	28	60N1 01081	5	Vite	Screw	Vis	Schraube	Tornillo	
	29	8000 21535	5	Rosetta	Washer	Rondelle	Scheibe	Arandela	
	30	8000 71230	5	Molla frizione	Clutch spring	Ressort embrayage	Kupplungsfeder	Resorte embrague	
	31	8000 48138	1	Piastra spingidisci	Plate	Plaque	Platte	Placa	
	32	8A00 88966	1	Ass. gruppo frizione	Clutch group assy	Groupe embrayage compl.	Kupplungsgruppe Kpl	Grupo embrague compl.	
	34	8A00 48137	1	Mozzo frizione	Hub	Moyeau	Radnabe	Cubo	
	36	8000 69722	1	Campana frizione completo	Clutch housing compl.	Cage embrayage compl.	Kupplungskorb kpl.	Campana embrague compl.	
	39	61N1 15062	1	Dado	Nut	Ecrou	Mutter	Tuerca	
	40	8000 54692	1	Vite	Screw	Vis	Schraube	Tornillo	







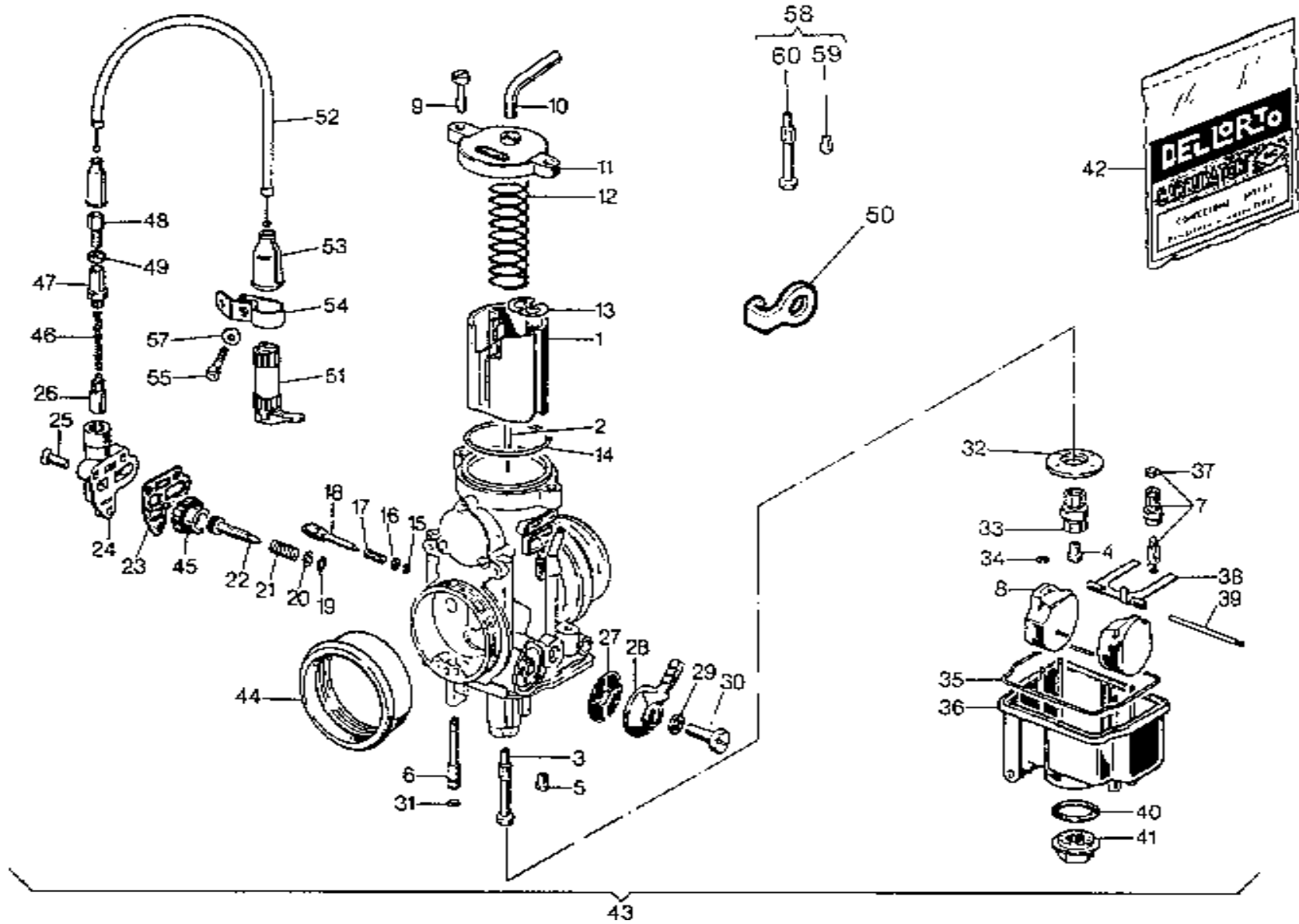
TE-TE U.S.A.
610/2000

TAVOLA
DRAWING
TABLE
BILD
TABLA

10

CARBURATORE - CARBURETOR
CARBURATEUR - VERGASER
CARBURADOR

Note Notes Notes Marke Notas	Pos. No. Index	N. Cod. Code No. Nr. Code Code Nr N. Cod.	Q.tà Q.ty Q.te M.ge C.ad	DENOMINAZIONE	NAME	DESIGNATION	BESHREIBUNG	DENOMINACION	Validità Validity Validité Gültig Validez
	1	8000 60479	1	Valvola gas da 50	Throttle valve 50	Papillon de gaz 50	Drosselklappe 50	Válvula 50	
	2	8Q00 27910	1	Spillo conico K32	Needle K32	Pointeau conique K32	Kon. Nadel K32	Pasador cónico K32	
	3	8C00 24058	1	Polverizzatore 264 AB	Fuel nozzle 264 AB	Pulvérisateur 264 AB	Einspritzdüse 264 AB	Pulverizador 264 AB	
	4	8AN0 12041	1	Getto massimo 175	Main jet 175	Gicleur principal 175	Hauptdüse 175	Chiclé máximo 175	
D	4	8AI0 12041	1	Getto massimo 172	Main jet 172	Gicleur principal 172	Hauptdüse 172	Chiclé máximo 172	
D	4	8AL0 12041	1	Getto massimo 178	Main jet 178	Gicleur principal 178	Hauptdüse 178	Chiclé máximo 178	
D	4	8AP0 12041	1	Getto massimo 180	Main jet 180	Gicleur principal 180	Hauptdüse 180	Chiclé máximo 180	
	5	8GA0 05761	1	Getto minimo da 62	Idle jet 62	Gicleur minimum 62	Leerlaufdüse 62	Chiclé mínimo 62	
D	5	8PA0 05761	1	Getto minimo da 65	Idle jet 65	Gicleur minimum 65	Leerlaufdüse 65	Chiclé mínimo 65	
	6	80A0 12032	1	Getto avviamento da 60	Starting jet 60	Gicleur de starter 60	Starterdüse 60	Chiclé arranque 60	
	7	8000 33109	1	Valvola a spillo 300	Needle valve 300	Soupape à pointeau 300	Nadelventil 300	Válvula de aguja 300	
	8	8000 90231	2	Galleggiante g.4.0	Float g.4.0	Flotteur g.4.0	Schwimmer g.4.0	Flotador g.4.0	
	9	8000 23981	2	Vite	Screw	Vis	Schraube	Tornillo	
	10	8000 67457	1	Tubetto	Tube	Tuyau	Rohr	Tubo	
	11	8000 60480	1	Coperchio	Cover	Couvercle	Deckel	Tapa	
	12	8000 40578	1	Molla	Spring	Ressort	Feder	Resorte	
	13	8000 23979	1	Fermaglio	Retainer	Arret	Klammer	Abrazadera de sujeción	
I	14		1	Guarnizione	Gasket	Garnitue	Dichtung	Junta	
I	15		1	Guarnizione	Gasket	Garnitue	Dichtung	Junta	
	16	8000 23985	1	Rosetta piana	Washer	Rondelle	Scheibe	Arandela	
	17	8000 12034	1	Molla	Spring	Ressort	Feder	Resorte	
	18	8000 12033	1	Vite regolazione minimo	Idling mixture adj. screw	Vis réglage mélange de ralenti	Regulierschraube	Tornillo regul. mezcla relenti	
I	19		1	Guarnizione	Gasket	Garnitue	Dichtung	Junta	
	20	8000 23983	1	Rosetta piana	Washer	Rondelle	Scheibe	Arandela	
	21	8000 12030	1	Molla	Spring	Ressort	Feder	Resorte	
	22	8000 12029	1	Vite registro valvola gas	Throttle adj. screw	Vis réglage papillons	Drosseleinstellschraube	Tornillo	
I	23		1	Guarnizione	Gasket	Garnitue	Dichtung	Junta	
	24	8000 28799	1	Corpo dispositivo avviamento	Starter body	Corps démarrage	Körper Anlass	Cuerpo puesta en marcha	
	25	8000 28798	3	Vite	Screw	Vis	Schraube	Tornillo	
	26	8000 40580	1	Dispositivo avviamento	Starting device	Dispositif de démarrage	Startvorrichtung	Dispositivo puesta en marcha	
I				Contenuto nella busta guarnizioni Pos.42	Gasket bag No.42	Dans l'enveloppe à joints N 42	Imbeutel d. Dichtungen enthalt. Index 42	En el saquito de guarniciones Pos.42	





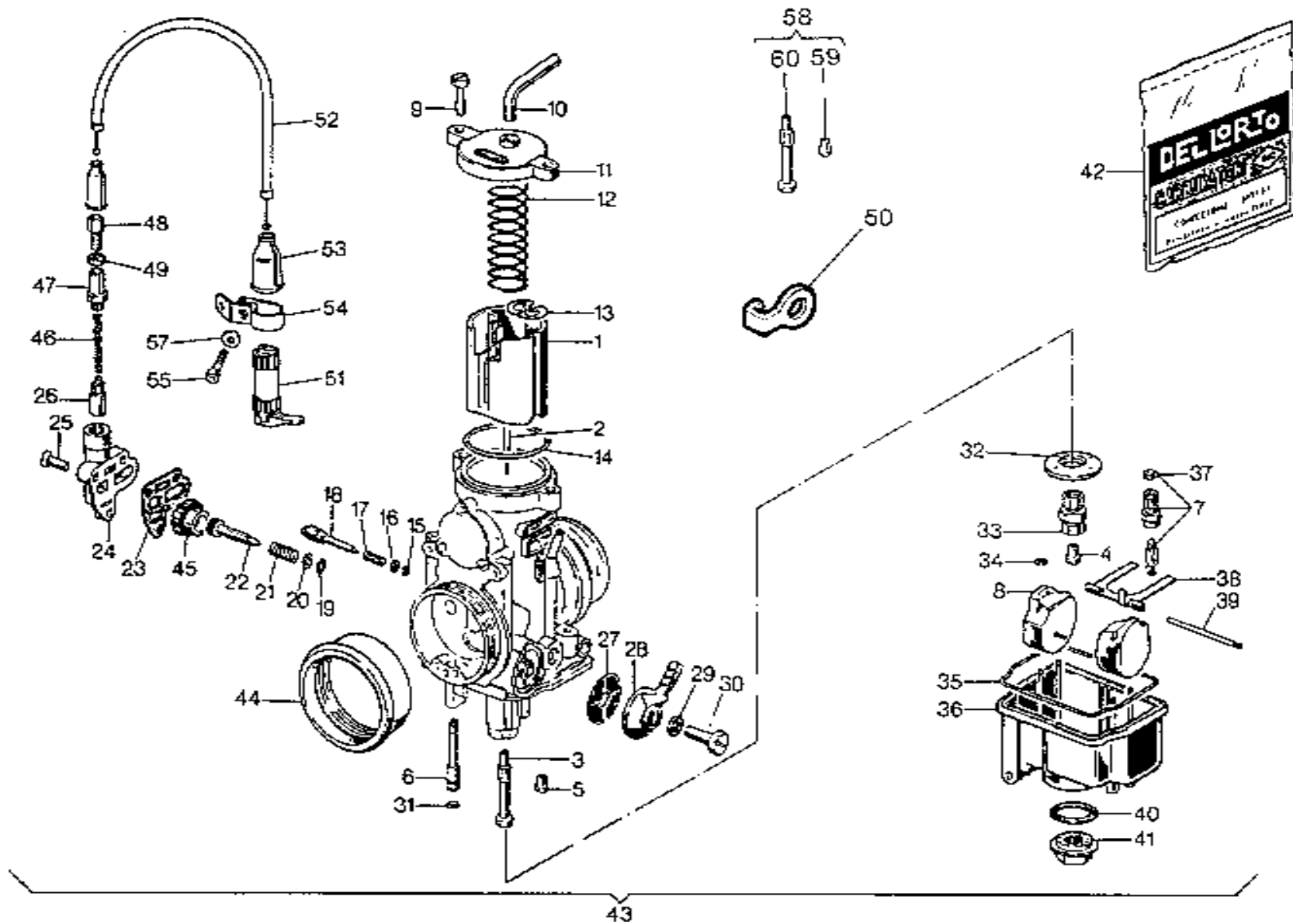
TE-TE U.S.A.
610/2000

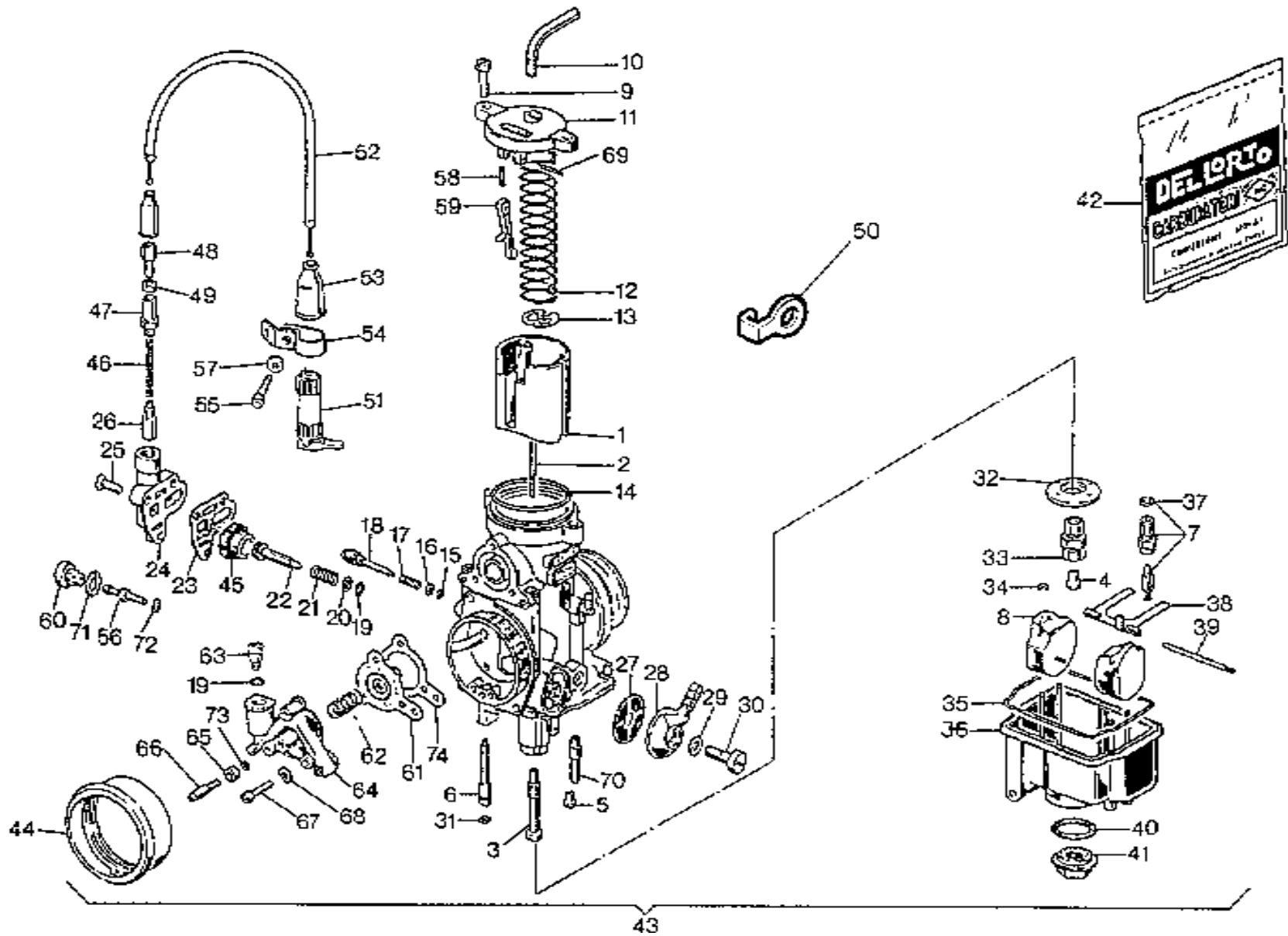
TAVOLA
DRAWING
TABLE
BILD
TABLA

10

CARBURATORE - CARBURETOR
CARBURATEUR - VERGASER
CARBURADOR

Note Notes Notes Marke Notas	Pos. No. N. Index Pos.	N. Cod. Code No. Nr. Code Code Nr N. Cod.	Q.tà Q.ty Q.te M.ge C.ad	DENOMINAZIONE	NAME	DESIGNATION	BESHREIBUNG	DENOMINACION	Validità Validity Validité Gültig Validez
	27	8000 12045	1	Filtro benzina	Fuel filter	Filtre essence	Benzinfilter	Filtro gasolina	
	28	8000 12046	1	Pipetta	Pipette	Pipette	Pipette	Pipa	
I	29		1	Guarnizione	Gasket	Garnitue	Dichtung	Junta	
	30	8000 12048	1	Vite	Screw	Vis	Schraube	Tornillo	
I	31		1	Guarnizione	Gasket	Garnitue	Dichtung	Junta	
	32	8000 32866	1	Fondello	Bottom	Fond	Bodenscheibe	Casquillo	
	33	8000 23990	1	Portagetto	Jet-holder	Porte-gicleur	Düsenträger	Porta-chiclé	
	34	8000 32865	2	Fermaglio	Retainer	Arret	Klammer	Abrazadera de sujeción	
I	35		1	Guarnizione	Gasket	Garnitue	Dichtung	Junta	
	36	8000 95269	1	Vaschetta	Chamber	Cuvette	Becken	Cubeta	
I	37		1	Guarnizione	Gasket	Garnitue	Dichtung	Junta	
	38	8000 60501	1	Bilanciere	Rocking lever	Balancier	Schwinge	Balancines	
	39	8000 32867	1	Perno	Pin	Pivot	Bolzen	Perno	
I	40		1	Guarnizione	Gasket	Garnitue	Dichtung	Junta	
	41	8000 33211	1	Tappo	Plug	Bouchon	Verschluss	Tapón	
	42	8000 60504	1	Busta guarnizioni	Gasket set	Jeu joints	Dichtungssatz	Serie juntas	
	43	8A00 67932	1	Carburatore completo	Carburetor assy	Carburateur complet	Vegaser, kpl.	Carburador compl.	
	44	1615 39001	1	Cornetto presa aria	Pipe	Manchon	Muffe	Tubo toma aire	
	45	8000 57413	1	Pomello	Knob	Poignée	Knopf	Pomo	
	46	8000 44043	1	Molla	Spring	Ressort	Feder	Resorte	
	47	8000 67458	1	Tappo	Plug	Bouchon	Verschluss	Tapón	
	48	8000 04103	1	Vite	Screw	Vis	Schraube	Tornillo	
	49	8000 04104	1	Dado	Nut	Ecrou	Mutter	Tuerca	
	50	8000 24319	1	Piastrina	Plate	Plaque	Platte	Placa	
	51	8A00 40877	1	Leva comando starter	Lever	Levier	Hebel	Palanca	
	52	8000 67444	1	Trasmissione comando starter	Starter wire	Trasm. comm. starter	Anlassen Kabel	Transm. mando starter	
	53	8000 42980	1	Cappuccio	Cap	Capuchon	Kappe	Capuchón	
	54	8000 67434	1	Staffetta	Bracket	Etrier	Buegel	Brida	
	55	60N1 01048	1	Vite	Screw	Vis	Schraube	Tornillo	
	57	62N1 15503	1	Rosetta	Washer	Rondelle	Scheibe	Arandela	
I				Contenuto nella busta guarnizioni Pos.42	Gasket bag No.42	Dans l'enveloppe à joints N 42	Imbeutel d. Dichtungen enthalt. Index 42	En el saquito de guarniciones Pos.42	







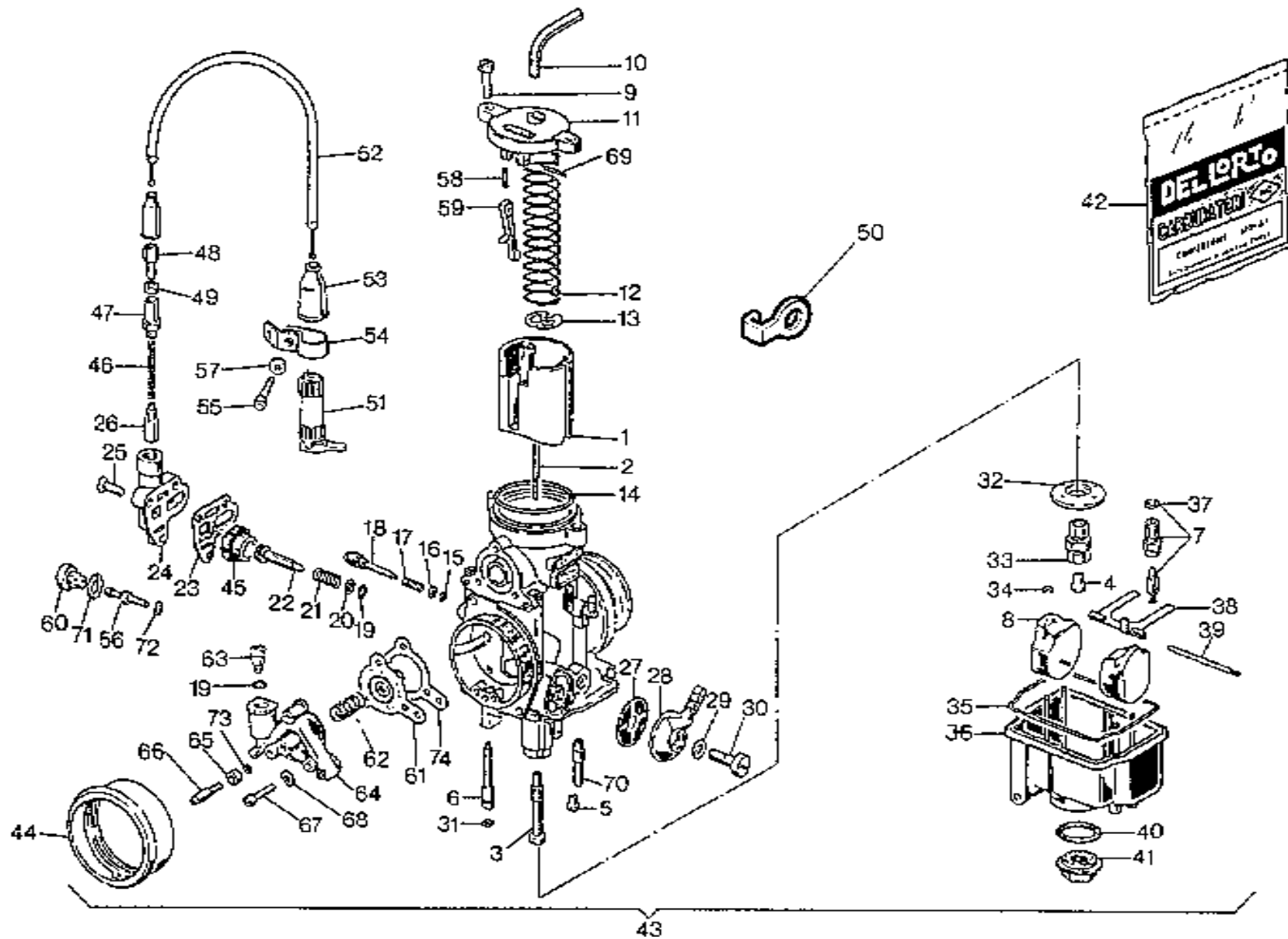
TC 610/2000

TAVOLA
DRAWING
TABLE
BILD
TABLA

10A

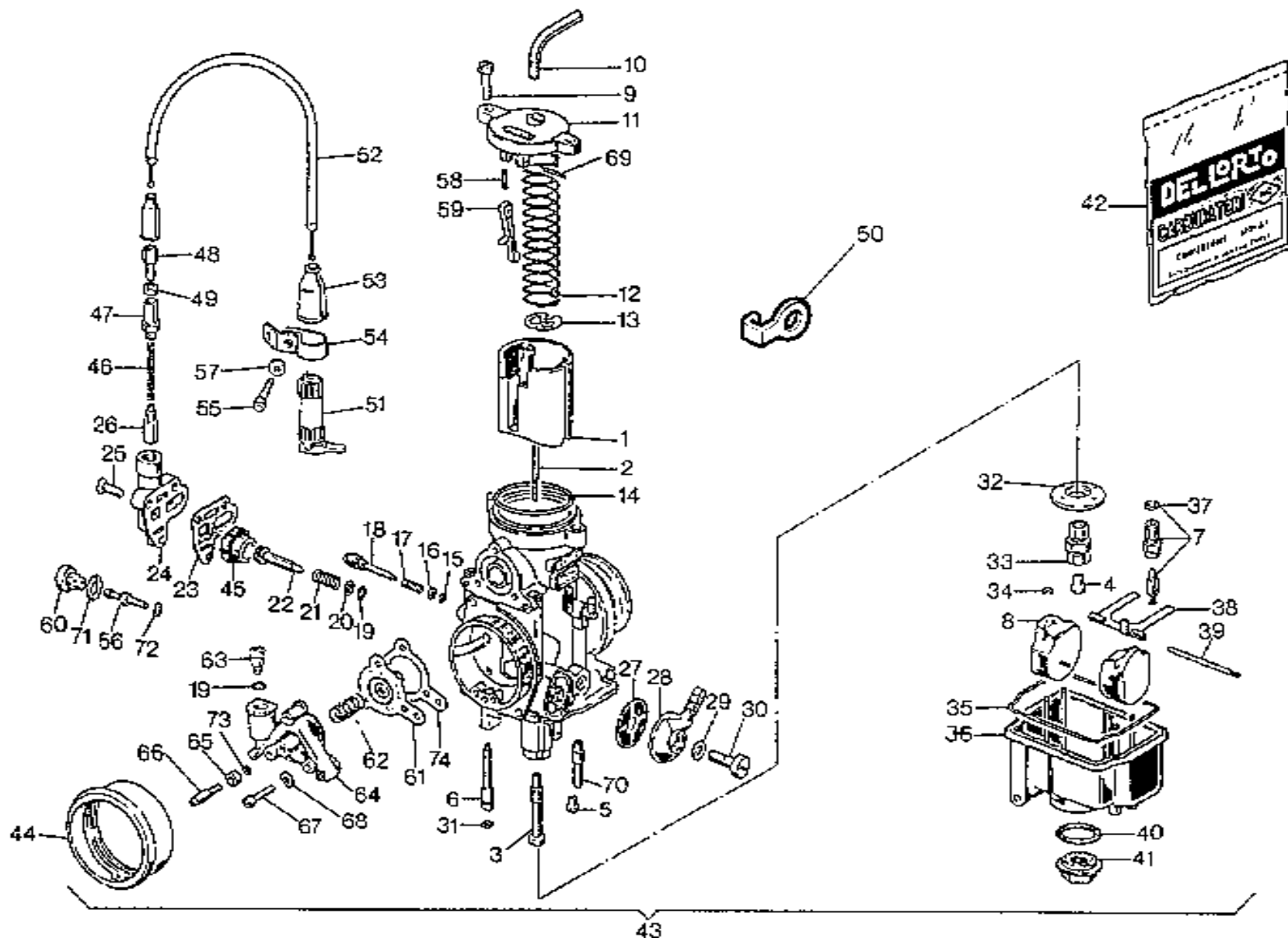
CARBURATORE - CARBURETOR
CARBURATEUR - VERGASER
CARBURADOR

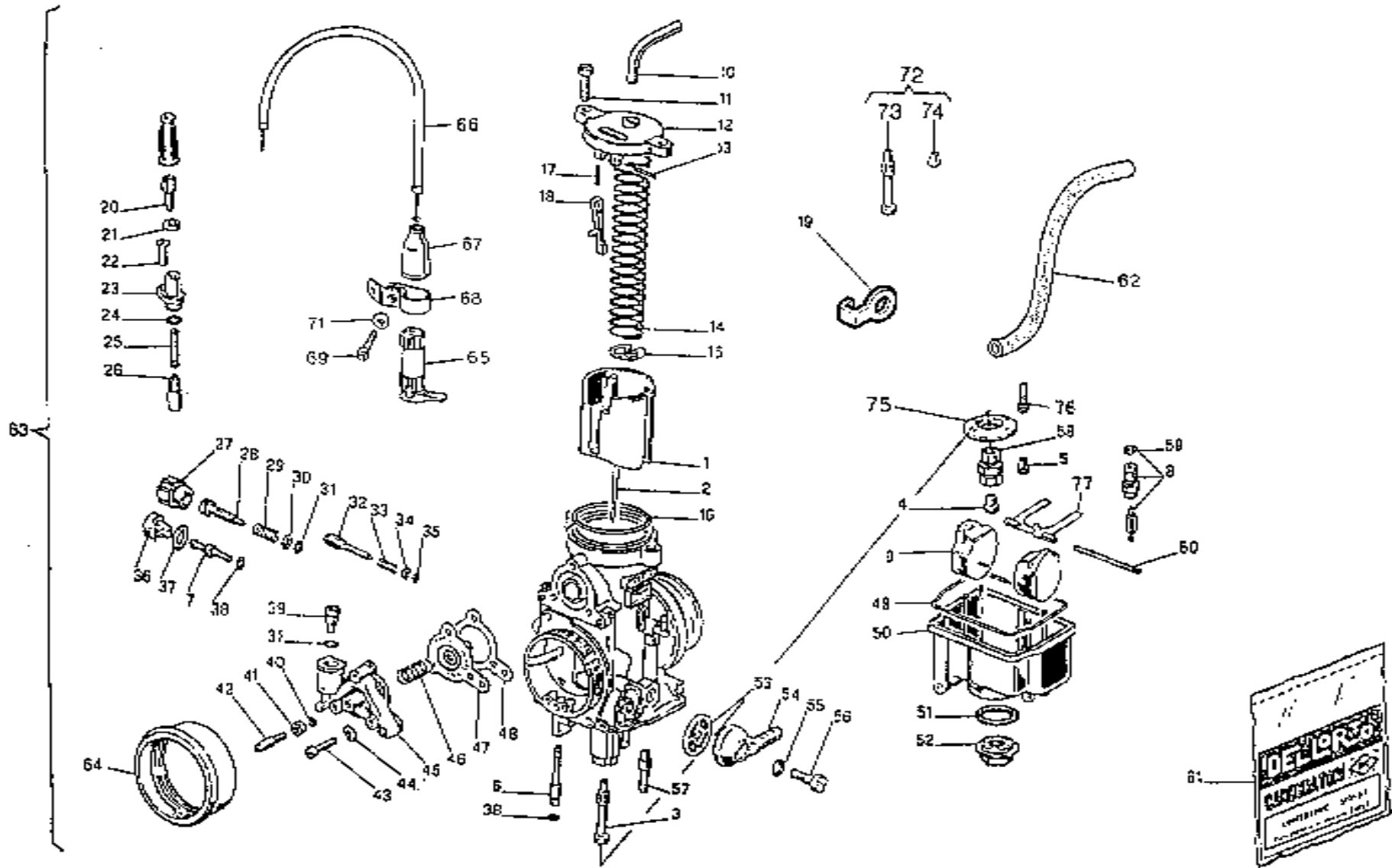
Note Notes Notes Marke Notas	Pos. No. Index	N. Cod. Code No. Nr. Code Code Nr N. Cod.	Q.tà Q.ty Q.te M.ge C.ad	DENOMINAZIONE	NAME	DESIGNATION	BESHREIBUNG	DENOMINACION	Validità Validity Validité Gültig Validez
	1	8000 77878	1	Valvola gas da 50	Throttle valve 50	Papillon de gaz 50	Drosselklappe 50	Válvula 50	
	2	8Q00 27910	1	Spillo conico K32	Needle K32	Pointeau conique K32	Kon. Nadel K32	Pasador cónico K32	
	3	8C00 24058	1	Polverizzatore 264 AB	Fuel nozzle 264 AB	Pulvérisateur 264 AB	Einspritzdüse 264 AB	Pulverizador 264 AB	
	4	80U0 12041	1	Getto massimo 170	Main jet 170	Gicleur principal 170	Hauptdüse 170	Chiclé máximo 170	
D	4	8AN0 12041	1	Getto massimo 175	Main jet 175	Gicleur principal 175	Hauptdüse 175	Chiclé máximo 175	
D	4	8AP0 12041	1	Getto massimo 180	Main jet 180	Gicleur principal 180	Hauptdüse 180	Chiclé máximo 180	
D	4	80V0 12041	1	Getto massimo 185	Main jet 185	Gicleur principal 185	Hauptdüse 185	Chiclé máximo 185	
	5	8GA0 05761	1	Getto minimo da 62	Idle jet 62	Gicleur minimum 62	Leerlaufdüse 62	Chiclé mínimo 62	
D	5	8PA0 05761	1	Getto minimo da 65	Idle jet 65	Gicleur minimum 65	Leerlaufdüse 65	Chiclé mínimo 65	
	6	80A0 12032	1	Getto avviamento da 60	Starting jet 60	Gicleur de starter 60	Starterdüse 60	Chiclé arranque 60	
	7	8000 33109	1	Valvola a spillo 300	Needle valve 300	Soupape à pointeau 300	Nadelventil 300	Válvula de aguja 300	
	8	8000 90231	2	Galleggiante g.4.0	Float g.4.0	Flotteur g.4.0	Schwimmer g.4.0	Flotador g.4.0	
	9	8000 23981	2	Vite	Screw	Vis	Schraube	Tornillo	
	10	8000 67457	1	Tubetto	Tube	Tuyau	Rohr	Tubo	
	11	8000 60480	1	Coperchio	Cover	Couvercle	Deckel	Tapa	
	12	8000 22466	1	Molla	Spring	Ressort	Feder	Resorte	
	13	8000 23979	1	Fermaglio	Retainer	Arret	Klammer	Abrazadera de sujeción	
I	14		1	Guarnizione	Gasket	Garnitue	Dichtung	Junta	
	15		1	Guarnizione	Gasket	Garnitue	Dichtung	Junta	
	16	8000 23985	1	Rosetta piana	Washer	Rondelle	Scheibe	Arandela	
	17	8000 12034	1	Molla	Spring	Ressort	Feder	Resorte	
	18	8000 12033	1	Vite regolazione minimo	Idling mixture adj. screw	Vis réglage mélange de ralenti	Regulierschraube	Tornillo regul. mezcla relenti	
I	19		1	Guarnizione	Gasket	Garnitue	Dichtung	Junta	
	20	8000 23983	1	Rosetta piana	Washer	Rondelle	Scheibe	Arandela	
	21	8000 12030	1	Molla	Spring	Ressort	Feder	Resorte	
	22	8000 12029	1	Vite registro valvola gas	Throttle adj. screw	Vis réglage papillons	Drosseleinstellschraube	Tornillo	
I	23		1	Guarnizione	Gasket	Garnitue	Dichtung	Junta	
	24	8000 28799	1	Corpo dispositivo avviamento	Starter body	Corps démarrage	Körper Anlass	Cuerpo puesta en marcha	
	25	8000 28798	3	Vite	Screw	Vis	Schraube	Tornillo	
	26	8000 40580	1	Dispositivo avviamento	Starting device	Dispositif de démarrage	Startvorrichtung	Dispositivo puesta en marcha	
I				Contenuto nella busta guarnizioni Pos.42	Gasket bag No.42	Dans l'enveloppe à joints N 42	Imbeutel d. Dichtungen enthalt. Index 42	En el saquito de guarniciones Pos.42	



**TC 610/2000**TAVOLA
DRAWING
TABLE
BILD
TABLA**10A****CARBURATORE - CARBURETOR
CARBURATEUR - VERGASER
CARBURADOR**

Note Notes Notes Marke Notas	Pos. No. N. Index Pos.	N. Cod. Code No. Nr. Code Code Nr N. Cod.	Q.tà Q.ty Q.te M.ge C.ad	DENOMINAZIONE	NAME	DESIGNATION	BESHREIBUNG	DENOMINACION	Validità Validity Validité Gültig Validez
	27	8000 12045	1	Filtro benzina	Fuel filter	Filtre essence	Benzinfilter	Filtro gasolina	
	28	8000 12046	1	Pipetta	Pipette	Pipette	Pipette	Pipa	
I	29		1	Guarnizione	Gasket	Garnitue	Dichtung	Junta	
	30	8000 12048	1	Vite	Screw	Vis	Schraube	Tornillo	
I	31		1	Guarnizione	Gasket	Garnitue	Dichtung	Junta	
	32	8000 32866	1	Fondello	Bottom	Fond	Bodenscheibe	Casquillo	
	33	8000 23990	1	Portagetto	Jet-holder	Porte-gicleur	Düsenräger	Porta-chiclé	
	34	8000 32865	2	Fermaglio	Retainer	Arret	Klammer	Abrazadera de sujeción	
I	35		1	Guarnizione	Gasket	Garnitue	Dichtung	Junta	
	36	8000 95269	1	Vaschetta	Chamber	Cuvette	Becken	Cubeta	
I	37		1	Guarnizione	Gasket	Garnitue	Dichtung	Junta	
	38	8000 60501	1	Bilanciere	Rocking lever	Balancier	Schwinge	Balancines	
	39	8000 32867	1	Perno	Pin	Pivot	Bolzen	Perno	
I	40		1	Guarnizione	Gasket	Garnitue	Dichtung	Junta	
	41	8000 33211	1	Tappo	Plug	Bouchon	Verschluss	Tapón	
	42	8000 77879	1	Busta guarnizioni	Gasket set	Jeu joints	Dichtungssatz	Serie juntas	
	43	8000 75847	1	Carburatore completo	Carburetor assy	Carburateur complet	Vegaser, kpl.	Carburador compl.	
	44	1615 39001	1	Cornetto presa aria	Pipe	Manchon	Muffe	Tubo toma aire	
	45	8000 57413	1	Pomello	Knob	Poignée	Knopf	Pomo	
	46	8000 44043	1	Molla	Spring	Ressort	Feder	Resorte	
	47	8000 67458	1	Tappo	Plug	Bouchon	Verschluss	Tapón	
	48	8000 04103	1	Vite	Screw	Vis	Schraube	Tornillo	
	49	8000 04104	1	Dado	Nut	Ecrou	Mutter	Tuerca	
	50	8000 24319	1	Piastrina	Plate	Plaque	Platte	Placa	
	51	8A00 40877	1	Leva comando starter	Lever	Levier	Hebel	Palanca	
	52	8000 67444	1	Trasmissione comando starter	Starter wire	Trasm. comm. starter	Anlassen Kabel	Transm. mando starter	
	53	8000 42980	1	Cappuccio	Cap	Capuchon	Kappe	Capuchón	
	54	8000 67434	1	Staffetta	Bracket	Etrier	Buegel	Brida	
	55	60N1 01048	1	Vite	Screw	Vis	Schraube	Tornillo	
	56	80B0 40596	1	Getto pompa 48	Pump jet 48	Gicleur pompe 48	Pumpendüse 48	Chiclé bomba 48	
I				Contenuto nella busta guarnizioni Pos.42	Gasket bag No.42	Dans l'enveloppe à joints N 42	Imbeutel d. Dichtungen enthalt. Index 42	En el saquito de guarniciones Pos.42	







TE-TE U.S.A.
410/2000

TAVOLA
DRAWING
TABLE
BILD
TABLA

10B

CARBURATORE - CARBURETOR
CARBURATEUR - VERGASER
CARBURADOR

Note Notes Notes Marke Notas	Pos. No. Index	N. Cod. Code No. Nr. Code Code Nr N. Cod.	Q.tà Q.ty Q.te M.ge C.ad	DENOMINAZIONE	NAME	DESIGNATION	BESHREIBUNG	DENOMINACION	Validità Validity Validité Gültig Validez
	1	8A00 55248	1	Valvola gas 40/3	Throttle valve 40/3	Papillon de gaz 40/3	Drosselklappe 40/3	Válvula 40/3	
	2	8Q00 27910	1	Spillo conico K32 (3ª tacca)	Needle K32/3	Pointeau conique K32/3	Kon. Nadel K32/3	Pasador cónico K32/3	
	3	8000 24058	1	Polverizzatore 258 AB	Fuel nozzle 258 AB	Pulvérisateur 258 AB	Einspritzdüse 258 AB	Pulverizador 258 AB	
	4	80U0 12041	1	Getto massimo 170	Main jet 170	Gicleur principal 170	Hauptdüse 170	Chiclé máximo 170	
D	4	80P0 12041	1	Getto massimo 155	Main jet 155	Gicleur principal 155	Hauptdüse 155	Chiclé máximo 155	
D	4	80Q0 12041	1	Getto massimo 160	Main jet 160	Gicleur principal 160	Hauptdüse 160	Chiclé máximo 160	
D	4	80R0 12041	1	Getto massimo 165	Main jet 165	Gicleur principal 165	Hauptdüse 165	Chiclé máximo 165	
	5	80F0 05761	1	Getto minimo 58	Idle jet 58	Gicleur minimum 58	Leerlaufdüse 58	Chiclé mínimo 58	
	6	80H0 12032	1	Getto avviamento 45	Starting jet 45	Gicleur de starter 45	Starterdüse 45	Chiclé arranque 45	
	7	8000 40596	1	Getto pompa 35	Pump jet 35	Gicleur pompe 35	Pumpendüse 35	Chiclé bomba 35	
	8	8000 25117	1	Valvola a spillo 250	Needle valve 250	Soupape à pointeau 250	Nadelventil 250	Válvula de aguja 250	
	9	8000 90231	1	Galleggiante gr.4.0	Float gr.4.0	Flotteur gr.4.0	Schwimmer gr.4.0	Flotador gr.4.0	
	10	8000 67457	1	Tubetto	Tube	Tuyau	Rohr	Tube	
	11	8000 23981	2	Vite	Screw	Vis	Schraube	Tornillo	
	12	8000 40579	1	Coperchio	Cover	Couvercle	Deckel	Tapa	
	13	8000 40587	1	Perno leva coman. pompa	Pin	Pivot	Bolzen	Perno	
	14	8000 35086	1	Molla	Spring	Ressort	Feder	Resorte	
	15	8000 23979	1	Fermaglio	Retainer	Arret	Klammer	Abrazadera de sujeción	
I	16		1	Guarnizione	Gasket	Garnitue	Dichtung	Junta	
	17	8000 40586	1	Molla	Spring	Ressort	Feder	Resorte	
	18	8000 40585	1	Leva coman. pompa	Lever	Levier	Hebel	Palanca	
	19	8000 24319	1	Piastrina	Plate	Plaque	Platte	Placa	
	20	8000 04103	1	Vite	Screw	Vis	Schraube	Tornillo	
	21	8000 04104	1	Dado	Nut	Ecrou	Mutter	Tuerca	
	22	8000 32855	1	Vite	Screw	Vis	Schraube	Tornillo	
	23	8000 40582	1	Coperchio	Cover	Couvercle	Deckel	Tapa	
I	24		1	Guarnizione	Gasket	Garnitue	Dichtung	Junta	
	25	8000 40581	1	Molla	Spring	Ressort	Feder	Resorte	
	26	8000 40580	1	Dispositivo avviamento	Starting device	Dispositif de démarrage	Startvorrichtung	Dispositivo puesta en marcha	
	27	8000 57413	1	Pomello	Knob	Poignée	Knopf	Pomo	
I				Contenuto nella busta guarnizioni Pos.61	Gasket bag No.61	Dans l'enveloppe à joints N 61	Imbeutel d. Dichtungen enthalt. Index 61	En el saquito de guarniciones Pos.61	



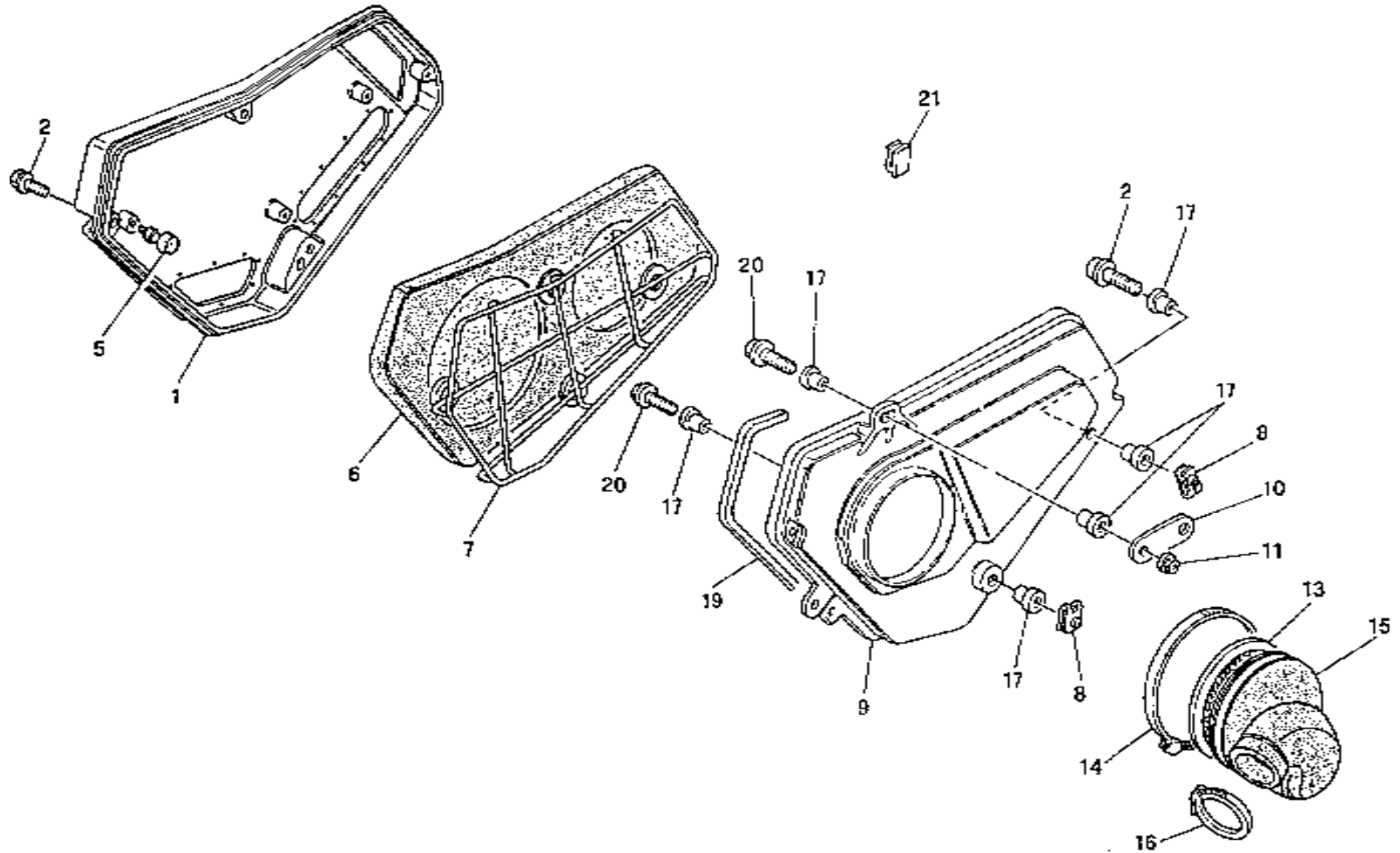
TE-TE U.S.A.
410/2000

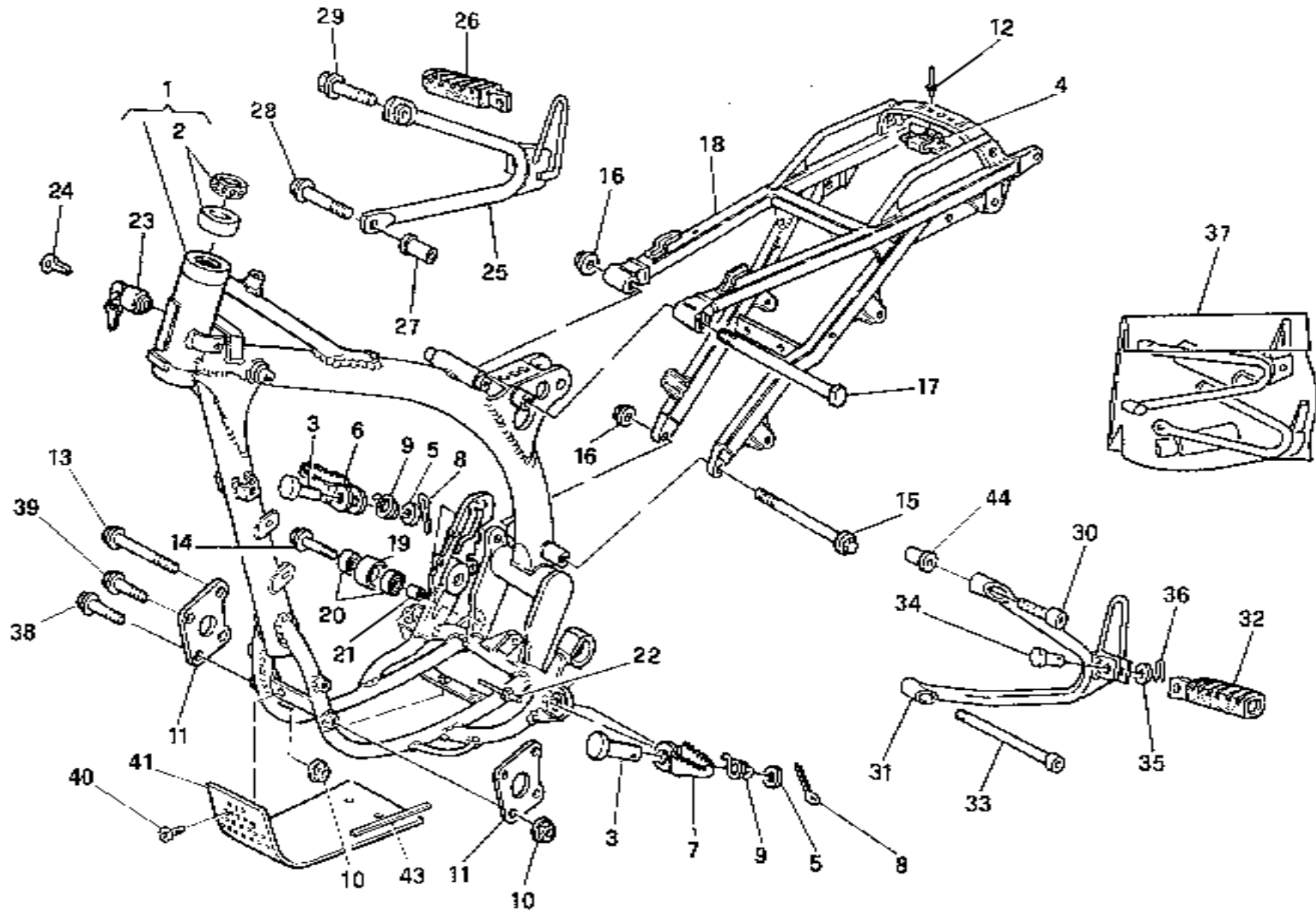
TAVOLA
DRAWING
TABLE
BILD
TABLA

10B

CARBURATORE - CARBURETOR
CARBURATEUR - VERGASER
CARBURADOR

Note Notes Notas	Pos. No. Index	N. Cod. Code No. Nr. Code Code Nr N. Cod.	Q.tà Q.ty Q.te M.ge C.ad	DENOMINAZIONE	NAME	DESIGNATION	BESHREIBUNG	DENOMINACION	Validità Validity Validité Gültig Validez
	28	8000 12029	1	Vite	Screw	Vis	Schraube	Tornillo	
	29	8000 12030	1	Molla	Spring	Ressort	Feder	Resorte	
	30	8000 23983	1	Rosetta	Washer	Rondelle	Scheibe	Arandela	
I	31		1	Guarnizione	Gasket	Garnitue	Dichtung	Junta	
	32	8000 40620	1	Vite regolazione minimo	Idling mixture adj. screw	Vis réglage mélange de ralenti	Regulierschraube	Tornillo regul. mezcla relenti	
	33	8000 12034	1	Molla	Spring	Ressort	Feder	Resorte	
	34	8000 23985	1	Rosetta	Washer	Rondelle	Scheibe	Arandela	
I	35		1	Guarnizione	Gasket	Garnitue	Dichtung	Junta	
	36	8000 40597	1	Portagetto	Jet-holder	Porte-gicleur	Düsenräger	Porta-chiclé	
I	37		1	Guarnizione	Gasket	Garnitue	Dichtung	Junta	
I	38		1	Guarnizione	Gasket	Garnitue	Dichtung	Junta	
	39	8000 40595	1	Valvola mandata pompa	Pump del. valve	Soupape réfoul. pompe	Pumpendruckventil	Válvula envío bomba	
I	40		1	Guarnizione	Gasket	Garnitue	Dichtung	Junta	
	41	8000 40592	1	Dado	Nut	Ecrou	Mutter	Tuerca	
	42	8000 40591	1	Vite	Screw	Vis	Schraube	Tornillo	
	43	8000 40589	3	Vite	Screw	Vis	Schraube	Tornillo	
	44	8000 40590	3	Rosetta	Washer	Rondelle	Scheibe	Arandela	
	45	8000 40588	1	Coperchio	Cover	Couvercle	Deckel	Tapa	
	46	8000 40594	1	Molla	Spring	Ressort	Feder	Resorte	
	47	8000 40593	1	Membrana pompa	Pump diaphragm	Diaphragme pompe	Pumpenmembrane	Membrana bomba	
I	48		1	Guarnizione	Gasket	Garnitue	Dichtung	Junta	
I	49		1	Guarnizione	Gasket	Garnitue	Dichtung	Junta	
	50	8000 95269	1	Vaschetta	Chamber	Cuvette	Becken	Cubeta	
I	51		1	Guarnizione	Gasket	Garnitue	Dichtung	Junta	
	52	8000 33211	1	Tappo	Plug	Bouchon	Verschluss	Tapón	
	53	8000 12045	1	Filtro benzina	Fuel filter	Filtre essence	Benzinfilter	Filtro gasolina	
	54	8000 12046	1	Pipetta	Pipette	Pipette	Pipette	Pipa	
I	55		1	Guarnizione	Gasket	Garnitue	Dichtung	Junta	
	56	8000 12048	1	Vite	Screw	Vis	Schraube	Tornillo	
	57	8000 40584	1	Valvola aspirazione	Inlet valve	Soupape admission	Einlass-Ventil	Válvula aspiración	
I				Contenuto nella busta guarnizioni Pos.61	Gasket bag No.61	Dans l'enveloppe à joints N 61	Imbeutel d. Dichtungen enthalt. Index 61	En el saquito de guarniciones Pos.61	







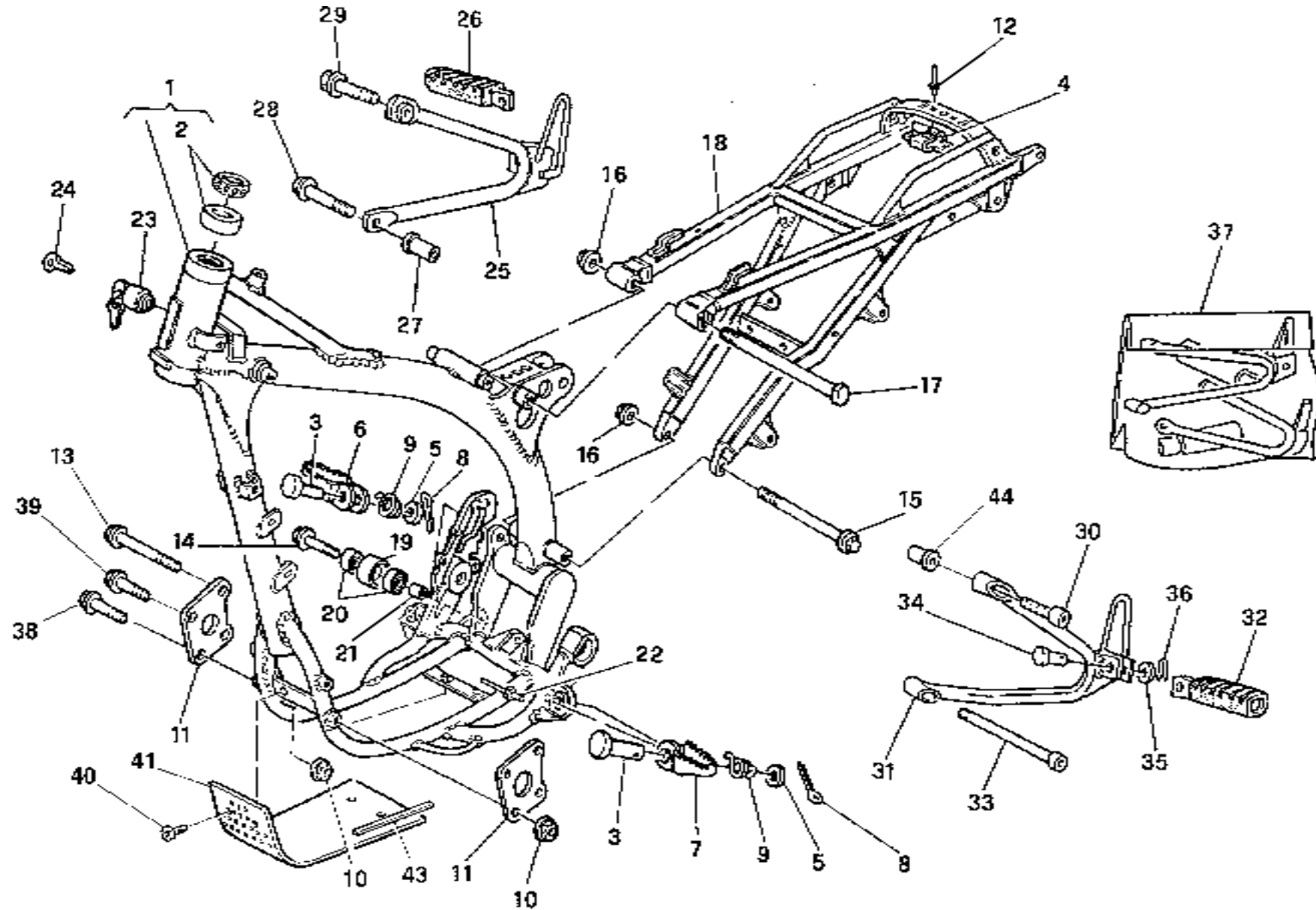
TE-TE U.S.A.
410-610/2000
TC 610/2000

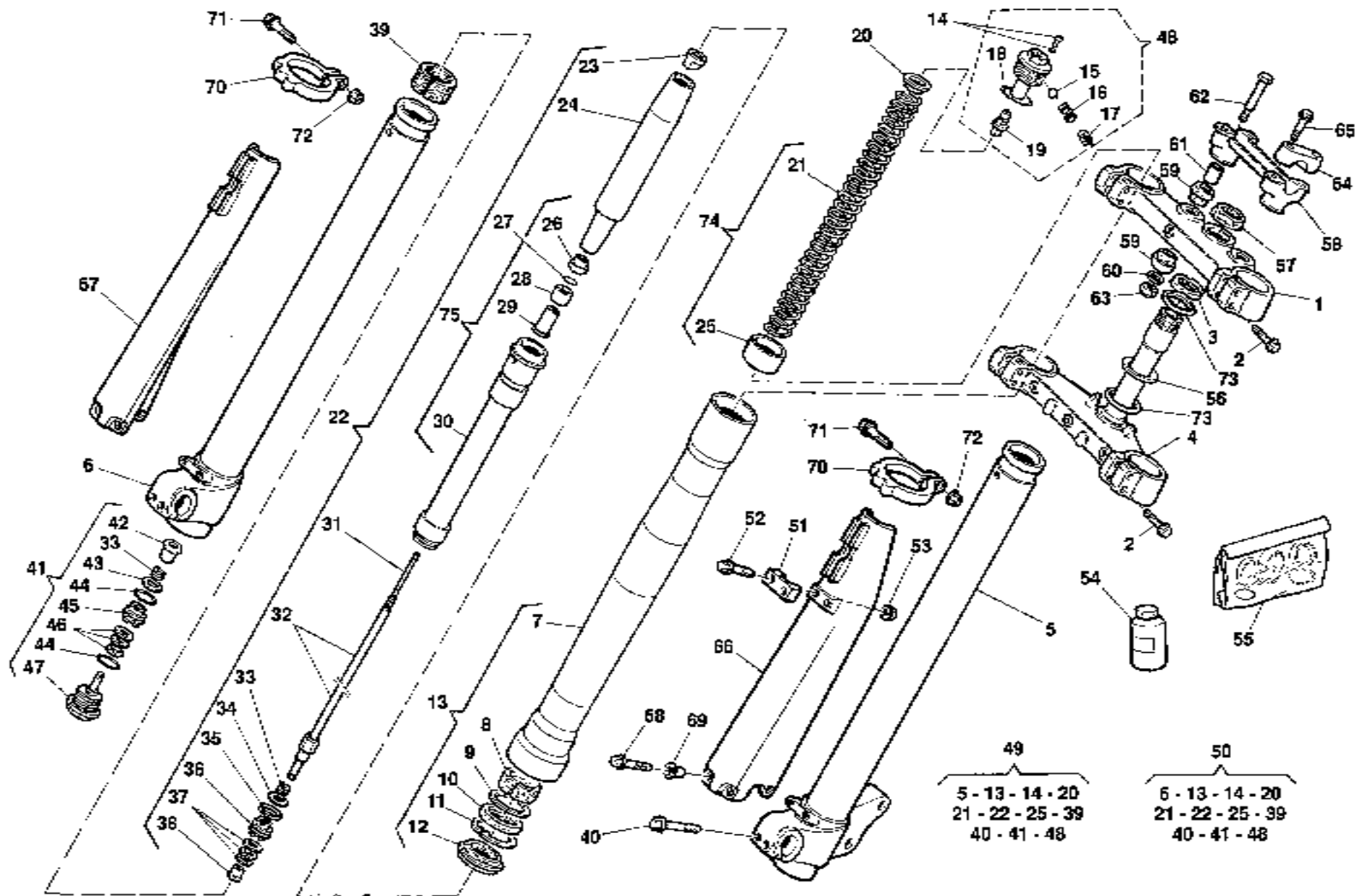
TAVOLA
 DRAWING
 TABLE
 BILD
 TABLA

12

TELAIO, PEDANE - FRAME, FOOT RESTS
CADRE, REPOSE PIEDS - RAHMEN, FUSSBRETT
BASTIDOR, REPOSAPIES

Note Notes Notes Marke Notas	Pos. No. Index	N. Cod. Code No. Nr. Code Code Nr N. Cod.	Q.tà Q.ty Q.te M.ge C.ad	DENOMINAZIONE	NAME	DESIGNATION	BESHREIBUNG	DENOMINACION	Validità Validity Validité Gültig Validez
W	1	8A00 92957	1	Telaio	Frame	Chassis	Rahmen	Bastidor	
U	1	8C00 92957	1	Telaio	Frame	Chassis	Rahmen	Bastidor	
C	1	8A00 93071	1	Telaio	Frame	Chassis	Rahmen	Bastidor	
WU	2	1513 07001	2	Cuscinetto	Bearing	Roulement	Lager	Cojinete	
C	2	8000 87243	2	Cuscinetto	Bearing	Roulement	Lager	Cojinete	
	3	8000 73140	2	Perno	Pin	Pivot	Bolzen	Perno	
	4	8000 69150	1	Piastrina	Plate	Plaquette	Plättchen	Placa	
	5	8A00 01815	2	Rosetta	Washer	Rondelle	Scheibe	Arandela	
	6	80A0 89953	1	Poggiapiedi Dx.	R.H. foot rest support	Support repose pied D.	R., Fussraster	Prisioneros derech. compl.	
	7	80A0 89962	1	Poggiapiedi Sx.	L.H. foot rest support	Support repose pied G.	L., Fussraster	Prisioneros compl.	
	8	64N1 20068	2	Copiglia	Split pin	Goupille	Splint	Clavija	
	9	8000 89882	1	Molla Dx	R.H. spring	Ressort D.	Feder Rechte	Resorte der.	
	10	80B0 43928	6	Dado	Nut	Ecrou	Mutter	Tuerca	
	11	8000 84665	2	Piastra motore	Motor plate	Plaquette moteur	Motorplättchen	Placa motor	
	12	8000 33373	2	Rivetto	Rivet	Rivet	Niet	Remache	
	13	8000 80277	2	Vite	Screw	Vis	Schraube	Tornillo	
	14	8000 62796	2	Vite	Screw	Vis	Schraube	Tornillo	
	15	8C00 69112	1	Vite	Screw	Vis	Schraube	Tornillo	
	16	8000 43928	2	Dado	Nut	Ecrou	Mutter	Tuerca	
	17	8000 69111	1	Vite	Screw	Vis	Schraube	Tornillo	
	18	8000 92931	1	Telaio posteriore	Rear frame side	Chassis arrière	Sattelbrücke	Cuadro posterior	
	19	8000 59433	2	Rullo	Roller	Aiguille	Rolle	Rodillo	
	20	8000 63312	4	Cuscinetto	Bearing	Roulement	Lager	Cojinete	
	21	8000 59434	2	Distanziale	Spacer	Entretoise	Distanzstück	Separador	
	22	8000 41922	2	Rivetto	Rivet	Rivet	Niet	Remache	
XY	23	8000 43391	1	Serratura antifurto	Anti-left lock assy	Serrure anti-vol compl.	Sicherheitsschloss kpl.	Cerradura compl.	
XY	24	8000 35531	1	Chiave grezza	Raw key	Clef primitive	Schlüssel	Llave	
XYD	25	8000 94354	1	Supp. poggiapiedi Passegg. Dx.	Support	Support	Halterung	Soporte elástico	
XYD	26	8000 66652	1	Poggiapiedi passeggero Dx.	R.H. foot rest support	Support repose pied D.	R., Fussraster	Prisioneros derech. compl.	
XYD	27	8000 67724	1	Distanziale	Spacer	Entretoise	Distanzstück	Separador	
XYD	28	8A00 62797	1	Vite	Screw	Vis	Schraube	Tornillo	
XYD	29	8000 69056	2	Vite	Screw	Vis	Schraube	Tornillo	







TE-TE U.S.A.
410-610/2000
TC 610/2000

TAVOLA
DRAWING
TABLE
BILD
TABLA

13

SOSPENSIONE ANTERIORE Ø 45 - FRONT FORK ASSEMBLY Ø 45
SUSPENSION AVANT Ø 45 - VORDERTELESKOPGABEL Ø 45
SUSPENSION DELANTERA Ø 45

Note Notes Notas	Pos. No. Index	N. Cod. Code No. Nr. Code Code Nr N. Cod.	Q.tà Q.ty Q.te M.ge C.ad	DENOMINAZIONE	NAME	DESIGNATION	BESCHREIBUNG	DENOMINACION	Validità Validity Validité Gültig Validez
WU	1	8000 69319	1	Testa di sterzo	Steering head	Tête direction	Lenkkopf	Cabezal de dirección	
C	1	8C00 69319	1	Testa di sterzo	Steering head	Tête direction	Lenkkopf	Cabezal de dirección	
	2	8000 62796	8	Vite	Screw	Vis	Schraube	Tornillo	
WU	3	8000 83395	1	Ghiera registro cuscinetti	Ring nut	Embout	Nutmutter	Viol	
C	3	8A00 87717	1	Ghiera registro cuscinetti	Ring nut	Embout	Nutmutter	Viol	
WU	4	8000 90334	1	Base di sterzo con perno	Steering crown with pin	Socle de direction avec pivot	Gabelbrücke mit Bolzen	Base de dirección con perno	
C	4	8000 89930	1	Base di sterzo con perno	Steering crown with pin	Socle de direction avec pivot	Gabelbrücke mit Bolzen	Base de dirección con perno	
	5	8000 91507	1	Stelo Sx. compl.	L.H. slider assy	Montant G. compl.	Bein, Kpl. L.	Deslizable izrda. compl.	
R	5	80A0 91507	1	Stelo Sx. compl.	L.H. slider assy	Montant G. compl.	Bein, Kpl. L.	Deslizable izrda. compl.	
	6	8000 91506	1	Stelo Dx. compl.	R.H. slider assy	Montant D. compl.	Bein, Kpl. R.	Deslizable der. compl.	
R	6	80A0 91506	1	Stelo Dx. compl.	R.H. slider assy	Montant D. compl.	Bein, Kpl. R.	Deslizable der. compl.	
	7	8000 91473	2	Portastelo	Pipe	Tuyau	Rohr	Tubo	
R	7	80A0 91473	2	Portastelo	Pipe	Tuyau	Rohr	Tubo	
	8	8000 70328	2	Bussola	Bushing	Douille	Buchse	Manguito	
	9	8000 86385	2	Scodellino	Cup	Cuvette	Teller	Cubeta	
	10	8000 85930	2	Anello di tenuta	Seal ring	Bague de retenue	Dichtring	Anillo de retención	
	11	8000 81161	2	Anello di fermo	Stop ring	Bague d'arrêt	Haltering	Anillo de retención	
	12	8000 81162	2	Raschiapolvere	Dust scraper	Racloir poudre	Pulverabschaber	Rascador de polvo	
	13	8000 91474	2	Portastelo completo	Pipe assy	Groupe tuyau compl.	Rohrgruppe Kpl	Grupo tubo compl.	
	14	8000 84702	2	Vite	Screw	Vis	Schraube	Tornillo	
	15	8000 91475	2	Sfera	Ball	Bille	Kugel	Esfera	
	16	8000 91476	2	Molla per sfera	Spring	Ressort	Feder	Resorte	
	17	8000 91477	2	Grano filettato	Dowel	Grain	Stift	Pasadør	
	18	8000 91478	2	Anello OR	O-Ring	Bague OR	O-Ring	Anillo OR	
	19	8000 91479	2	Gruppo registro	Adjuster set	Groupe reglage	Reglergruppe	Grupo regulaciòn	
	20	8000 77373	2	Scodellino	Cup	Cuvette	Teller	Cubeta	
	21	8000 91511	1	Kit molla k=4,0 N/mm					
	21	8000 91481	2	Molla k= 4,2 N/mm	Spring k= 4,2 N/mm	Ressort k= 4,2 N/mm	Feder k= 4,2 N/mm	Resorte k= 4,2 N/mm	
WU	21	8000 91508	2	Molla k= 4,5 N/mm	Spring k= 4,5 N/mm	Ressort k= 4,5 N/mm	Feder k= 4,5 N/mm	Resorte k= 4,5 N/mm	
WU	22	8000 93078	2	Pompante completo	Damping element compl.	Amortissement compl.	Schwingungsdämpfer Kpl.	Bombeadora compl.	
C	22	8000 91505	2	Pompante completo					
W	23	8000 89238	2	Dado	Nut	Ecrou	Mutter	Tuerca	



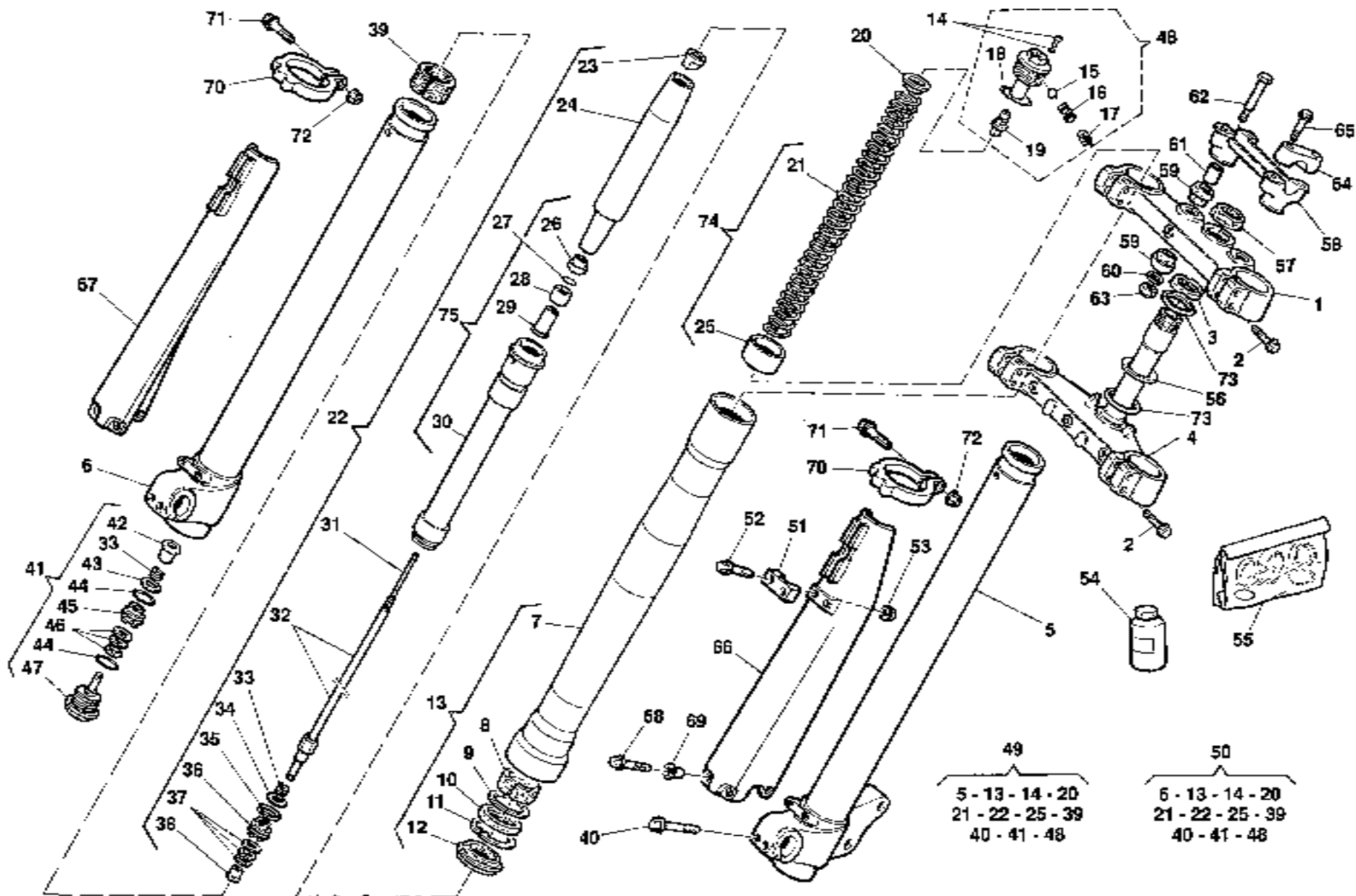
TE-TE U.S.A.
410-610/2000
TC 610/2000

TAVOLA
DRAWING
TABLE
BILD
TABLA

13

SOSPENSIONE ANTERIORE Ø 45 - FRONT FORK ASSEMBLY Ø 45
SUSPENSION AVANT Ø 45 - VORDERTELESKOPGABEL Ø 45
SUSPENSION DELANTERA Ø 45

Note Notes Notas	Pos. No. Index Pos.	N. Cod. Code No. Nr. Code Code Nr N. Cod.	Q.tà Q.ty Q.te M.ge C.ad	DENOMINAZIONE	NAME	DESIGNATION	BESHREIBUNG	DENOMINACION	Validità Validity Validité Gültig Validez
	24	8000 91482	2	Guidamolla	Spring guide	Guide ressort	Federführung	Guia resorte	
WU	25	8000 91483	2	Tubetto di precarica per kit molla k=4,0 N/mm	Pipe	Tuyau	Rohr	Tubo	
C	25	8000 95264	1	Tubetto di precarica per kit molla k=4,8N/mm	Pipe	Tuyau W	Rohr	Tubo	
	26	8000 91484	2	Dado	Nut	Ecrou	Mutter	Tuerca	
C	26	8000 93074	2	Dado	Nut	Ecrou	Mutter	Tuerca	
	27	8000 91485	2	Anello SEEGER	SEEGER ring	Anneau SEEGER	SEEGER Ring	Anillo SEEGER	
	28	8000 91486	2	Tampone di fondo	Pad	Tampon	Stopfen	Tampòn	
	29	8000 91487	2	Distanziale	Spacer	Entretoise	Distanzstück	Separador	
	30	8000 91488	2	Custodia	Housung	Cage	Korb	Custodia	
	31	8000 91490	2	Asta interna	Internal rod	Barre	Stange	Varilla	
	32	8000 91489	2	Ass. asta	Rod assy	Barre compl.	Stange Kpl	Grupo varilla	
	33	8000 89241	4	Molla	Spring	Ressort	Feder	Resorte	
	34	8000 89245	2	Lamella	Plate	Lamelle	Plättchen	Laminilla	
	34	8000 91491	2	Lamella	Plate	Lamelle	Plättchen	Laminilla	
	34	8000 91492	2	Lamella	Plate	Lamelle	Plättchen	Laminilla	
	34	8000 81181	2	Lamella	Plate	Lamelle	Plättchen	Laminilla	
	35	8000 89243	2	Segmento	Circlip	Segment	Colbenring	Segmento	
	36	8000 91493	2	Pistone estensione	R.H. piston	Piston D.	Kolbe R.	Pistón der.	
WU	37	8000 91494	4	Lamella	Plate	Lamelle	Plättchen	Laminilla	
WU	37	8000 91495	2	Lamella	Plate	Lamelle	Plättchen	Laminilla	
WU	37	8000 91496	2	Lamella	Plate	Lamelle	Plättchen	Laminilla	
C	37	8000 91500	10	Lamella	Plate	Lamelle	Plättchen	Laminilla	
	38	8000 74310	2	Dado	Nut	Ecrou	Mutter	Tueca	
	39	8000 91497	2	Bussola	Bushing	Douille	Buchse	Manguito	
	40	8000 62729	4	Vite	Screw	Vis	Schraube	Tornillo	
WU	41	8000 91504	2	Ass. valvola di fondo	Valve	Soupape	Ventil	Válvula	
C	41	8000 95260	2	Ass. valvola di fondo	Valve	Soupape	Ventil	Válvula	
RWU	41	8000 91718	2	Ass. valvola di fondo	Valve	Soupape	Ventil	Valvula	
RC	41	8000 95265	2	Ass. valvola di fondo	Valve	Soupape	Ventil	Valvula	
WU	42	8000 89252	2	Dado	Nut	Ecrou	Mutter	Tuerca	





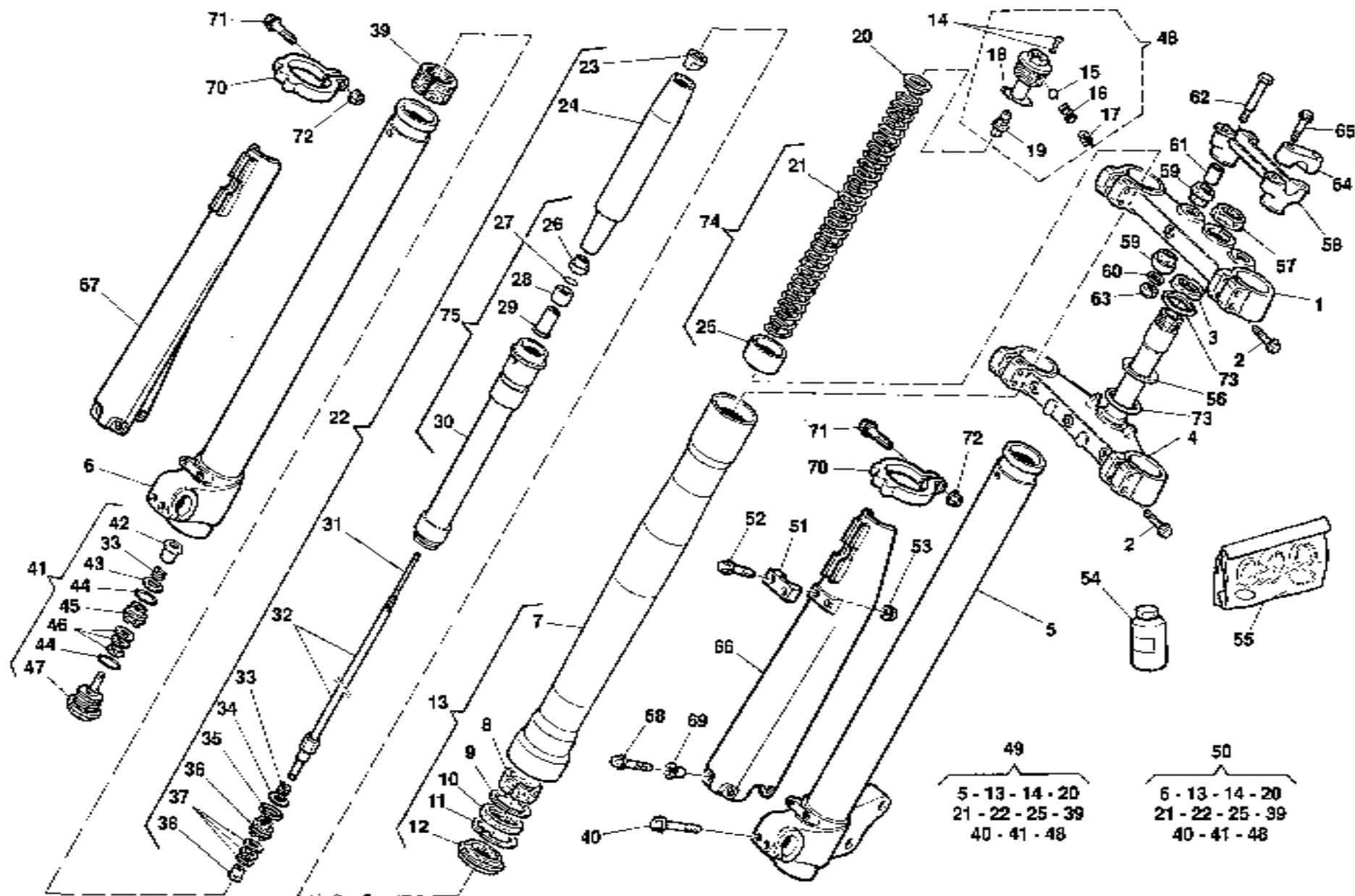
TE-TE U.S.A.
410-610/2000
TC 610/2000

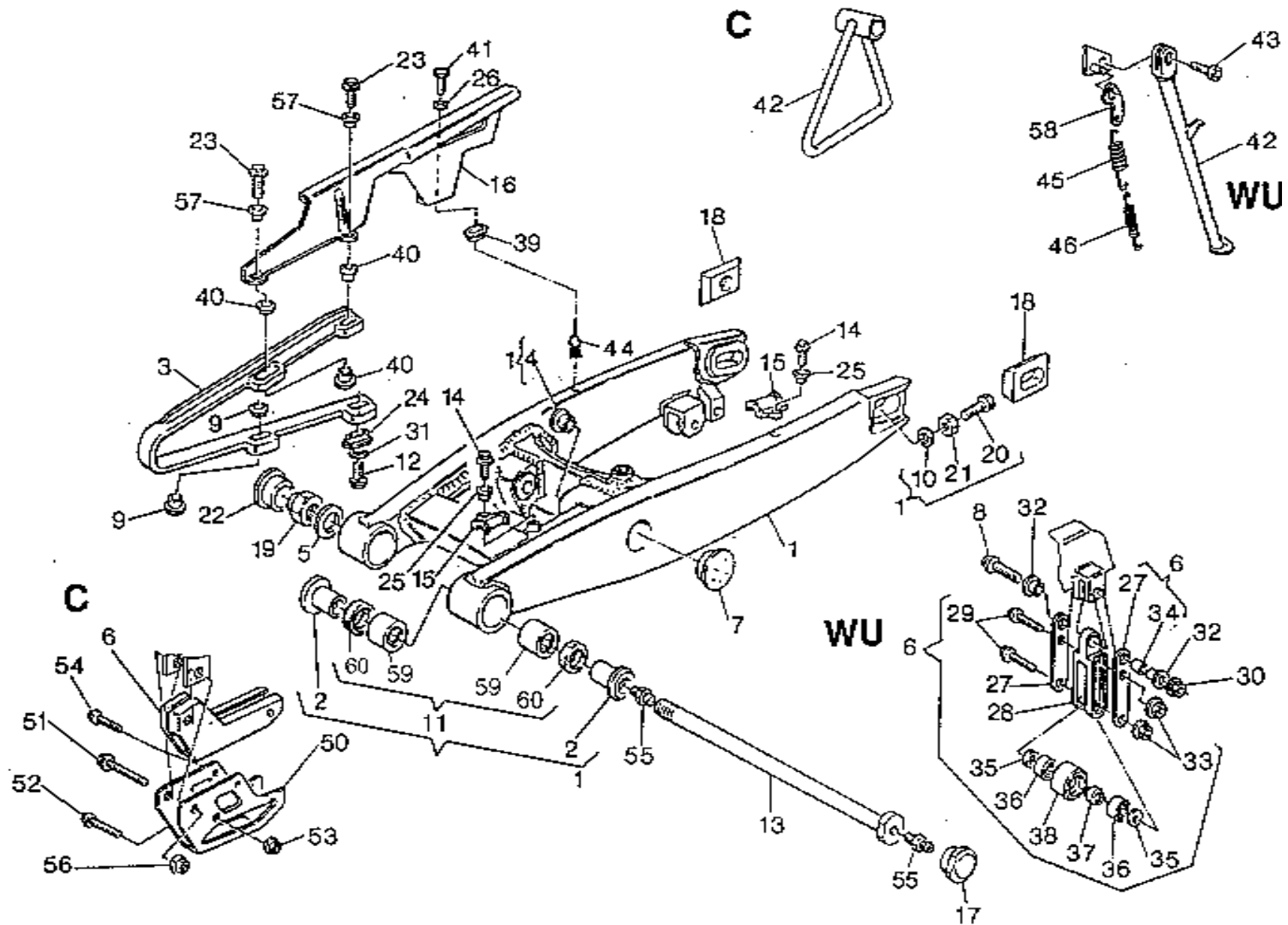
TAVOLA
DRAWING
TABLE
BILD
TABLA

13

SOSPENSIONE ANTERIORE Ø 45 - FRONT FORK ASSEMBLY Ø 45
SUSPENSION AVANT Ø 45 - VORDERTELESKOPGABEL Ø 45
SUSPENSION DELANTERA Ø 45

Note Notes Notas	Pos. No. Index	N. Cod. Code No. Nr. Code Code Nr N. Cod.	Q.tà Q.ty Q.te M.ge C.ad	DENOMINAZIONE	NAME	DESIGNATION	BESHREIBUNG	DENOMINACION	Validità Validity Validité Gültig Validez
C	42	8000 95259	2	Dado	Nut	Ecrou	Mutter	Tuerca	
	43	8000 89242	2	Lamella	Plate	Lamelle	Plättchen	Laminilla	
	44	8000 40409	4	Anello OR	O-Ring	Bague OR	O-Ring	Anillo OR	
WU	45	8000 91499	2	Pistone compressione	Piston	Piston	Kolbe	Pistón	
C	45	8000 91509	2	Pistone compressione	Piston	Piston	Kolbe	Pistón	
WU	46	8000 91500	2	Lamella	Plate	Lamelle	Plättchen	Laminilla	
WU	46	8000 91501	4	Lamella	Plate	Lamelle	Plättchen	Laminilla	
WU	46	8000 91495	2	Lamella	Plate	Lamelle	Plättchen	Laminilla	
WU	46	8000 91496	2	Lamella	Plate	Lamelle	Plättchen	Laminilla	
WU	46	8000 91502	4	Lamella	Plate	Lamelle	Plättchen	Laminilla	
C	46	8000 91500	2	Lamella	Plate	Lamelle	Plättchen	Laminilla	
C	46	8000 91501	2	Lamella	Plate	Lamelle	Plättchen	Laminilla	
C	46	8000 91495	2	Lamella	Plate	Lamelle	Plättchen	Laminilla	
C	46	8000 91496	2	Lamella	Plate	Lamelle	Plättchen	Laminilla	
C	46	8000 77377	2	Lamella	Plate	Lamelle	Plättchen	Laminilla	
C	46	8000 95261	4	Lamella	Plate	Lamelle	Plättchen	Laminilla	
C	46	8000 95262	2	Lamella	Plate	Lamelle	Plättchen	Laminilla	
	47	8000 91503	2	Valvola	Valve	Soupape	Ventil	Valvula	
	48	8000 91480	2	Gruppo tappo	Plug assy	Groupe bouchon	Verschlussgruppe Kpl	Grupo tapón	
WU	49	8000 91157	1	Gamba Sx. compl.	L.H. fork leg assy	Fourche compl. G.	Telegabel, Kpl. L.	Horquill izrda. compl.	
C	49	8000 93079	1	Gamba Sx. compl.	L.H. fork leg assy	Fourche compl. G.	Telegabel, Kpl. L.	Horquill izrda. compl.	
WU	50	8000 91156	1	Gamba Dx. compl.	R.H. fork leg assy	Fourche complete D.	Telegabel Kpl. R.	Horquilla derech. compl.	
C	50	8000 93080	1	Gamba Dx. compl.	R.H. fork leg assy	Fourche complete D.	Telegabel Kpl. R.	Horquilla derech. compl.	
	51	80C0 69981	1	Piastrina	Plate	Plaquette	Plättchen	Placa	
	52	8A00 67997	2	Vite	Screw	Vis	Schraube	Tornillo	
	53	8000 61355	2	Dado	Nut	Ecrou	Mutter	Tueca	
	54	8000 80260	1	Olio forcella	Front fork oil	Huile fourche avant	Öl für die Vordergabel	Aceite horquilladelantera	
	55	8000 91519	1	Gruppo guarnizioni	Gasket set	Groupe garnitures	Dichtungsatz	Grupo juntas	
WU	56	8A00 65503	2	Rosetta piana	Washer	Rondelle	Scheibe	Arandela	
C	56	8000 87736	1	Rosetta piana	Washer	Rondelle	Scheibe	Arandela	
WU	57	8000 69315	1	Dado	Nut	Ecrou	Mutter	Tuerca	







TE-TE U.S.A.
410-610/2000
TC 610/2000

TAVOLA
DRAWING
TABLE
BILD
TABLA

14

FORCELLONE - SWING ARM
FOURCHE - GABEL
HORQUILLA

Note Notes Notes Marke Notas	Pos. No. Index	N. Cod. Code No. Nr. Code Code Nr N. Cod.	Q.tà Q.ty Q.te M.ge C.ad	DENOMINAZIONE	NAME	DESIGNATION	BESHREIBUNG	DENOMINACION	Validità Validity Validité Gültig Validez
WU	1	8000 93126	1	Forcellone completo	Compl. fork	Fourche complete	Gabel, Kpl.	Horquilla compl.	
C	1	8A00 93126	1	Forcellone completo	Compl. fork	Fourche complete	Gabel, Kpl.	Horquilla compl.	
	2	8000 66196	4	Bussola	Bushing	Douille	Buchse	Manguito	
	3	8000 72884	1	Pattino catena	Chain slider	Glissière	Gleitbahn	Plato catena	
Y	4	8B00 42029	4	Bussola	Bushing	Douille	Buchse	Manguito	
	5	62N1 15524	1	Rosetta piana	Washer	Rondelle	Scheibe	Arandela	
WU	6	8000 72873	1	Guidacatena	Chain guide	Guide-chaine	Kettenführung	Guía-cadena	
C	6	8000 72868	1	Guidacatena	Chain guide	Guide-chaine	Kettenführung	Guía-cadena	
	7	80A0 74388	2	Tappo	Plug	Bouchon	Verschluss	Tapón	
Y	8	8000 62795	1	Vite	Screw	Vis	Schraube	Tornillo	
WU	9	8000 75166	2	Scodellino	Cup	Cuvette	Teller	Cubeta	
C	9	8000 75166	4	Scodellino	Cup	Cuvette	Teller	Cubeta	
	10	8000 08536	2	Rosetta	Washer	Rondelle	Scheibe	Arandela	
	11	8000 67373	1	Kit cuscinetti e anelli di tenuta	Bearing and seal ring kit	Gr. roulemen.et bague de reten.	Kugellager und Dichtring gruppe	Kit cojinete y anillo de retención	
WU	12	8000 67997	2	Vite	Screw	Vis	Schraube	Tornillo	
C	12	8000 67997	4	Vite	Screw	Vis	Schraube	Tornillo	
	13	8000 64591	1	Perno forcellone	Fork pin	Pivot fourche	Gabelbolzen	Perno horquilla	
	14	8000 20536	2	Vite	Screw	Vis	Schraube	Tornillo	
	15	80A0 73456	2	Guidacavo	Cable guide	Guide câble	Kabelführung	Guía-cable	
XY	16	80A0 73426	1	Copricatena	Chain guard	Carter de chaine	Kettenkasten	Cubre-cadena	
	17	80A0 66202	1	Tappo	Plug	Bouchon	Verschluss	Tapón	
	18	8000 71624	1	Tendicatena lato dado	Chain adjuster - nut side	Tendeur de chaine côtés ecrou	Kettenspanner Mutterseite	Tensor de cadena lato tuerca	
	18	8000 71625	1	Tendicatena lato perno	Chain adjuster - pin side	Tendeur de chaine côtés pivot	Kettenspanner bolzeneseite	Tensor de cadena lato perno	
	19	1511 24901	1	Dado	Nut	Ecrou	Mutter	Tuerca	
	20	8C00 61121	2	Vite	Screw	Vis	Schraube	Tornillo	
	21	8000 17810	2	Dado	Nut	Ecrou	Mutter	Tuerca	
	22	80A0 74388	1	Tappo	Plug	Bouchon	Verschluss	Tapón	
XY	23	8C00 67997	2	Vite	Screw	Vis	Schraube	Tornillo	
WU	24	8000 59289	3	Scodellino	Cup	Cuvette	Teller	Cubeta	
C	24	8000 59289	2	Scodellino	Cup	Cuvette	Teller	Cubeta	
	25	8000 69282	2	Bussola	Bushing	Douille	Buchse	Manguito	
XY	26	8000 36137	1	Rosetta	Washer	Rondelle	Scheibe	Arandela	



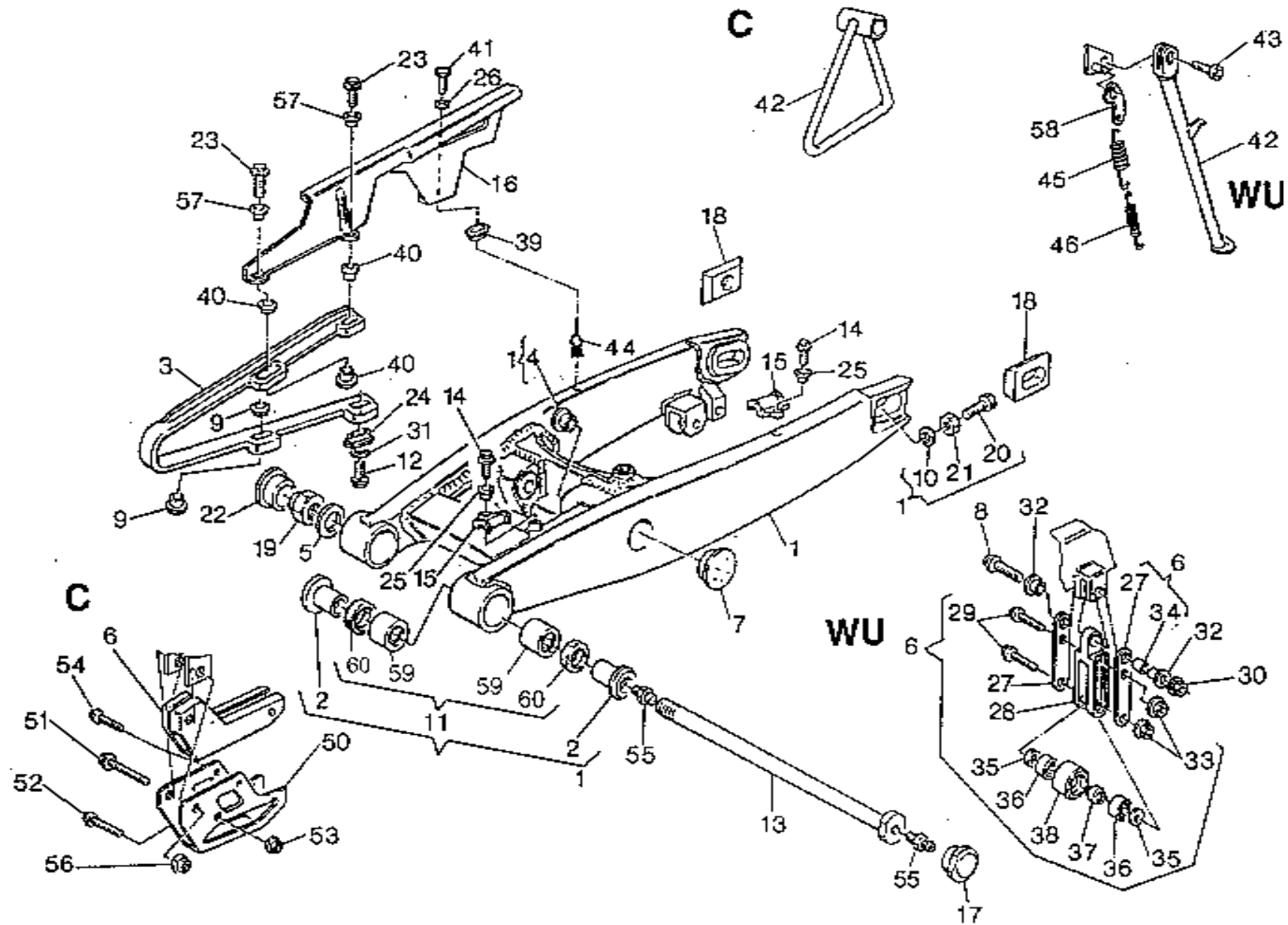
TE-TE U.S.A.
410-610/2000
TC 610/2000

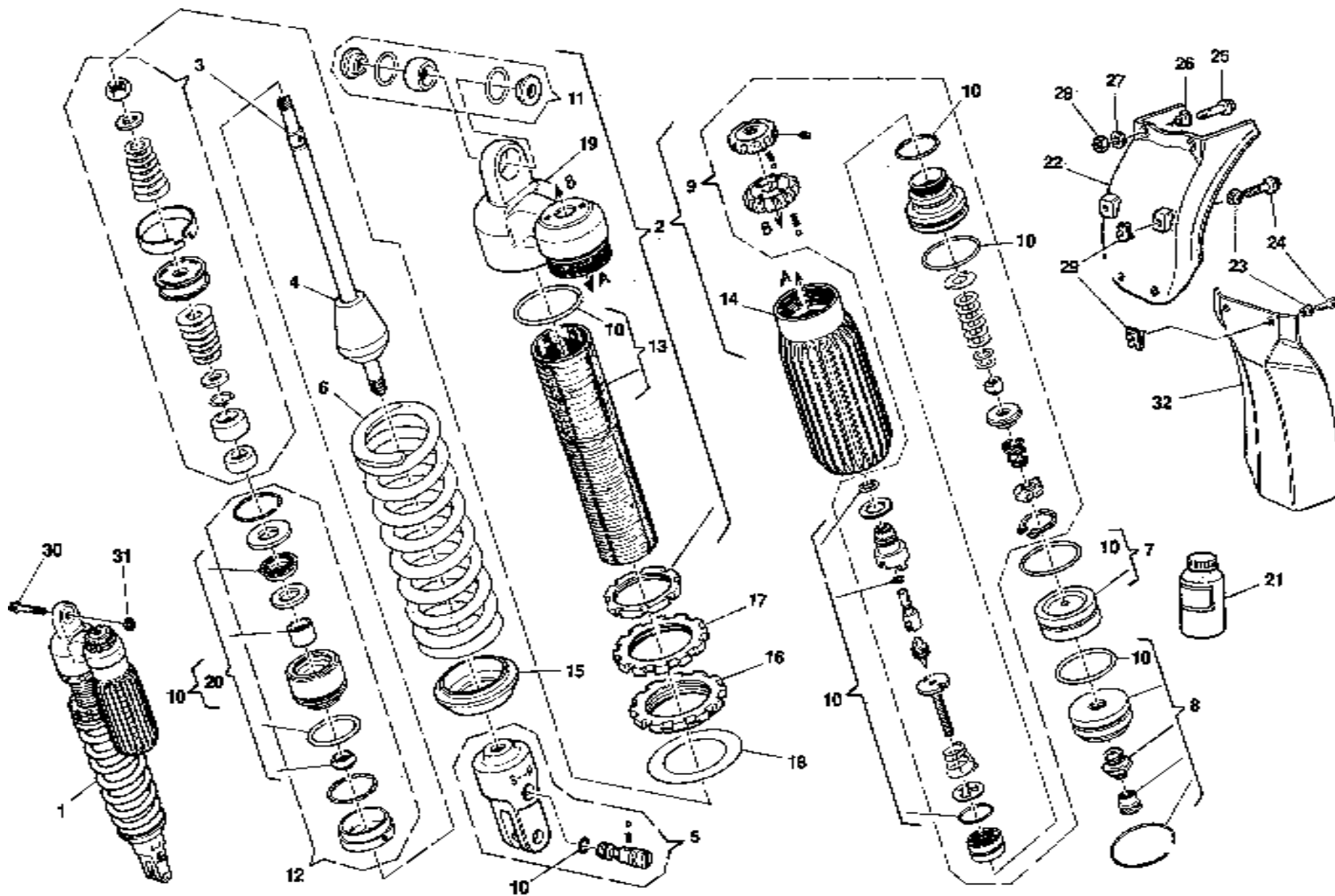
TAVOLA
 DRAWING
 TABLE
 BILD
 TABLA

14

FORCELLONE - SWING ARM
FOURCHE - GABEL
HORQUILLA

Note Notes Notes Marke Notas	Pos. No. Index Pos.	N. Cod. Code No. Nr. Code Code Nr N. Cod.	Q.tà Q.ty Q.te M.ge C.ad	DENOMINAZIONE	NAME	DESIGNATION	BESHREIBUNG	DENOMINACION	Validità Validity Validité Gültig Validez
Y	27	8000 72875	2	Lamiera guidacatena	Chain guide	Guide-chaîne	Kettenführung	Guía-cadena	
Y	28	8000 72874	1	Piastra d'attacco	Plate	Plaque	Platte	Placa	
Y	29	8000 62731	2	Vite	Screw	Vis	Schraube	Tornillo	
Y	30	8000 43928	1	Dado	Nut	Ecrou	Mutter	Tuerca	
WU	31	8000 36137	2	Rosetta	Washer	Rondelle	Scheibe	Arandela	
C	31	8000 36137	4	Rosetta	Washer	Rondelle	Scheibe	Arandela	
Y	32	8A00 66661	1	Bussola	Bushing	Douille	Buchse	Manguito	
Y	33	8000 44240	2	Dado	Nut	Ecrou	Mutter	Tuerca	
Y	34	1515 50601	1	Bussola elastica	Bushing	Douille	Buchse	Manguito	
Y	35	8000 45495	2	Rosetta di spallamento	Washer	Rondelle	Scheibe	Arandela	
Y	36	8000 63312	2	Cuscinetto	Bearing	Roulement	Kugellager	Cojinete	
Y	37	8000 65412	1	Distanziale	Spacer	Entretoise	Distanzstück	Separador	
Y	38	8000 65411	1	Rullo guidacatena	Roller	Aiguille	Rolle	Rodillo	
XY	39	8000 59289	1	Scodellino	Cup	Cuvette	Teller	Cubeta	
XY	40	8000 75166	3	Scodellino	Cup	Cuvette	Teller	Cubeta	
XY	41	8000 20536	1	Vite	Screw	Vis	Schraube	Tornillo	
WU	42	8000 93066	1	Gamba laterale	Side stand	Bequille lat.	Seitenständer	Horquilla lateral	
C	42	8000 74016	1	Gamba laterale	Side stand	Bequille lat.	Seitenständer	Horquilla lateral	
Y	43	8000 93064	1	Vite	Screw	Vis	Schraube	Tornillo	
CU	44	8000 75160	1	Rivetto	Rivet	Rivet	Niet	Remache	
WU	45	8000 94488	1	Molla esterna	Spring	Ressort	Feder	Resorte	
WU	46	8000 94489	1	Molla interna	Spring	Ressort	Feder	Resorte	
C	50	8000 72869	1	Staffa	Bracket	Etrier	Buegel	Brida	
C	51	8A00 69056	1	Vite	Screw	Vis	Schraube	Tornillo	
C	52	8000 62731	1	Vite	Screw	Vis	Schraube	Tornillo	
C	53	8000 44240	1	Dado	Nut	Ecrou	Mutter	Tuerca	
C	54	8000 62725	1	Vite	Screw	Vis	Schraube	Tornillo	
	55	8000 01412	2	Ingrassatore	Lubricator	Graisser	Schmierbüchse	Lubricador	
C	56	8000 43928	1	Dado	Nut	Ecrou	Mutter	Tuerca	
XY	57	8A00 69282	2	Distanziale	Spacer	Entretoise	Distanzstück	Separador	
WU	58	8A00 62644	1	Piastrina	Plate	Plaquette	Plättchen	Placa	







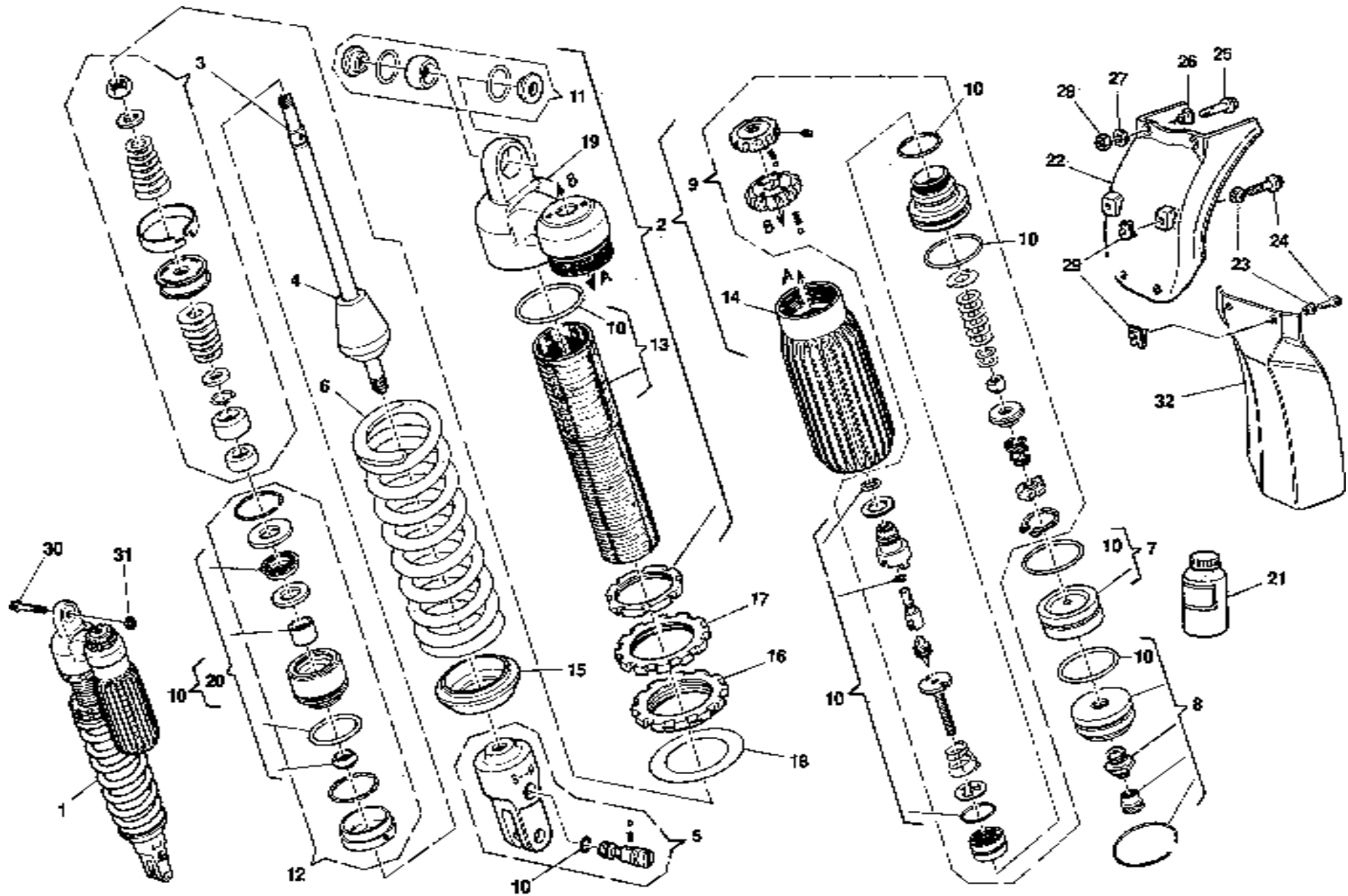
TE-TE U.S.A.
410-610/2000
TC 610/2000

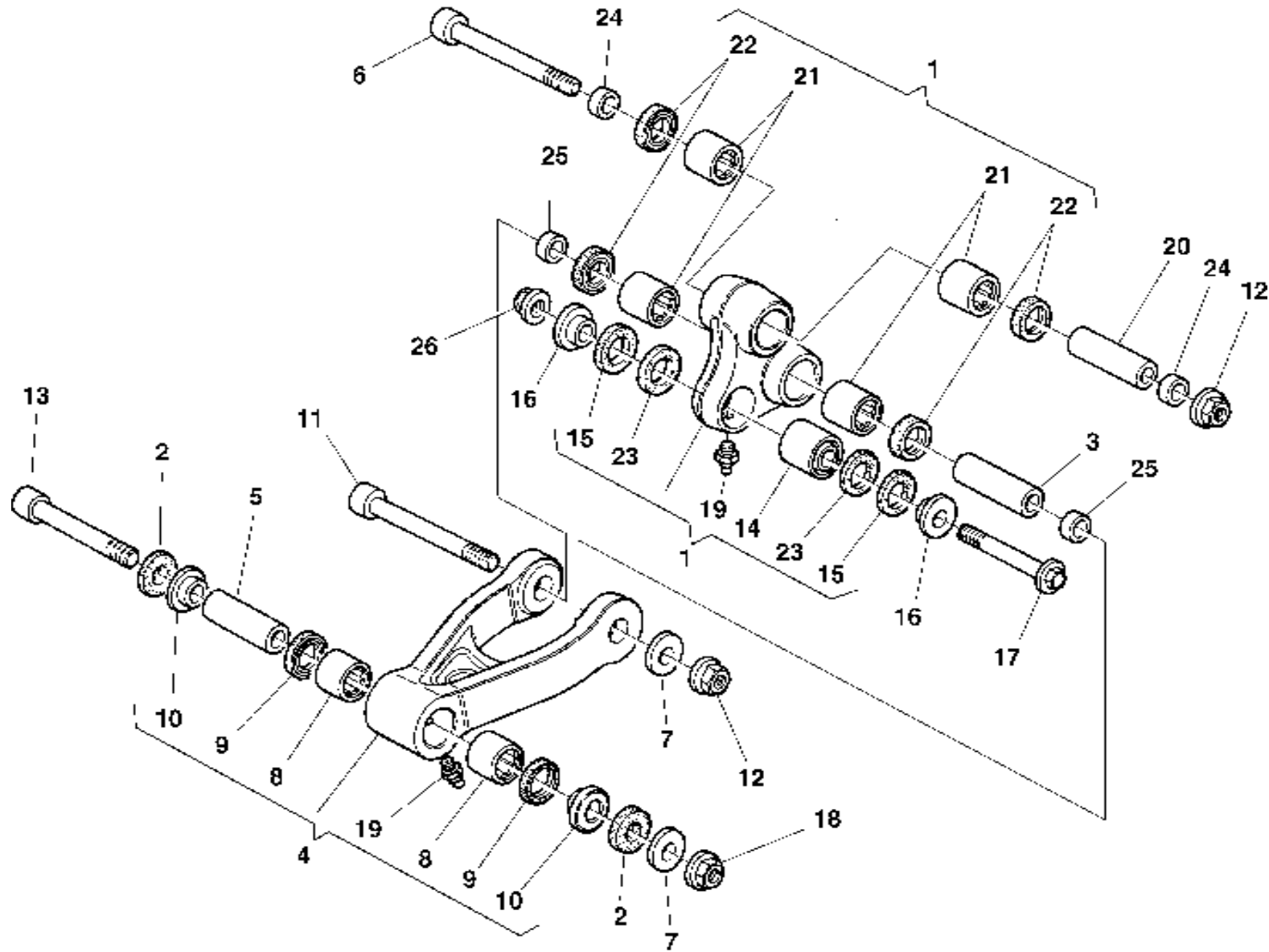
TAVOLA
 DRAWING
 TABLE
 BILD
 TABLA

15

AMMORTIZZATORE POSTERIORE - REAR SUSPENSION
SUSPENSION ARRIÈRE - HINTERHAUFHANGUNG
SUSPENSION TRASERA

Note Notes Notes Marke Notas	Pos. No. Index	N. Cod. Code No. Nr. Code Code Nr N. Cod.	Q.tà Q.ty Q.te M.ge C.ad	DENOMINAZIONE	NAME	DESIGNATION	BESHREIBUNG	DENOMINACION	Validità Validity Validité Gültig Validez
WU	1	8000 94063	1	Ammortizzatore completo	Shock-absorber	Ammortisseur	Stossdämpfer	Amortiguador	
C	1	8000 94066	1	Ammortizzatore completo	Shock-absorber	Ammortisseur	Stossdämpfer	Amortiguador	
	2	8000 91236	1	Gruppo corpo	Damper case assy	Groupe corps amortisseur	Stossdämpferkörper Kpl.	Corpo amortiguador compl.	
WU	3	8000 94107	1	Gruppo stelo	Rod assy	Groupe tige	Pumpenstückgruppe	Grupo espiga	
C	3	8000 94111	1	Gruppo stelo	Rod assy	Groupe tige	Pumpenstückgruppe	Grupo espiga	
	4	8000 91238	1	Tampone	Pad	Tampon	Stopfen	Tampòn	
	5	8000 91239	1	Gruppo forcella	Fork assy	Groupe fourche	Gabelgruppe Kpl.	Grupo horquilla	
WU	6	8000 87907	1	Molla k=5,8 Kg/mm	Spring	Ressort	Feder	Resorte	
C	6	8000 91246	1	Molla k=5,6"6,2 Kg/mm	Spring	Ressort	Feder	Resorte	
R	6	8000 87839	1	Molla k=5,2 Kg/mm	Spring	Ressort	Feder	Resorte	
R	6	8000 87906	1	Molla k=5,4 Kg/mm	Spring	Ressort	Feder	Resorte	
R	6	8000 88216	1	Molla k=5,6 Kg/mm	Spring	Ressort	Feder	Resorte	
R	6	8000 87907	1	Molla k=5,8 Kg/mm	Spring	Ressort	Feder	Resorte	
R	6	8000 91246	1	Molla k=5,6"6,2 Kg/mm	Spring	Ressort	Feder	Resorte	
	7	8000 89085	1	Diaframma	Diaphragm	Diaphragme	Biegeplatte	Diafragma	
	8	8000 89086	1	Gruppo serbatoio	Tank assy	Groupe reservoir	Tankgruppe Kpl.	Grupo deposito compl.	
	9	8000 89087	1	Gruppo regolazione	Adjuster set	Groupe réglage	Reglergruppe Kpl.	Grupo regulacion	
	10	8000 94108	1	Gruppo guarnizioni	Gasket set	Groupe garnitures	Dichtungssatz	Grupo juntas	
	11	8000 89089	1	Gruppo snodo	Ball joint assy	Groupe joint a rotule	Kugelgelenkgruppe Kpl.	Grupo articulacion esferica	
	12	8000 94109	1	Gruppo guida stelo	Guide rod assy	Groupe guide tige	Pumpenstückführunggruppe	Grupo guja espiga	
	13	8000 91240	1	Corpo ammortizzatore	Damper case	Corps amortisseur	Stossdämpferkörper	Corpo amortiguador	
	14	8000 91241	1	Serbatoio	Tank	Reservoir	Tank	Deposito	
	15	8000 89096	1	Fondello	Bottom	Fond	Bodenscheibe	Casquillo	
	16	8000 89097	1	Ghiera	Ring nut	Embout	Nutmutter	Virola	
	17	8000 89098	1	Ghiera	Ring nut	Embout	Nutmutter	Virola	
	18	8000 89099	1	Rosetta per molla	Washer	Rondelle	Scheibe	Arandela	
	19	8000 91242	1	Supporto serbatoio	Tank support	Support reservoir	Gastankhalterung	Soporte deposito	
	20	8000 94110	1	Gruppo guarnizioni per stelo	Rod gasket set	Jeu joints pour tige	Dichtungssatz für Pumpenstock	Serie juntas por espiga	
R	21	8000 88231	1	Olio ammortizzatore	Shock-absorber oil	Huile amortisseur	Öl für Stossdämpfer	Aceite amortiguador	
	22	8000 92961	1	Protezione ammortizzatore	Guard	Protection	Schutz	Protección	
	23	8000 69429	4	Bussola	Bushing	Douille	Buchse	Manguito	
	24	8000 62727	4	Vite	Screw	Vis	Schraube	Tornillo	







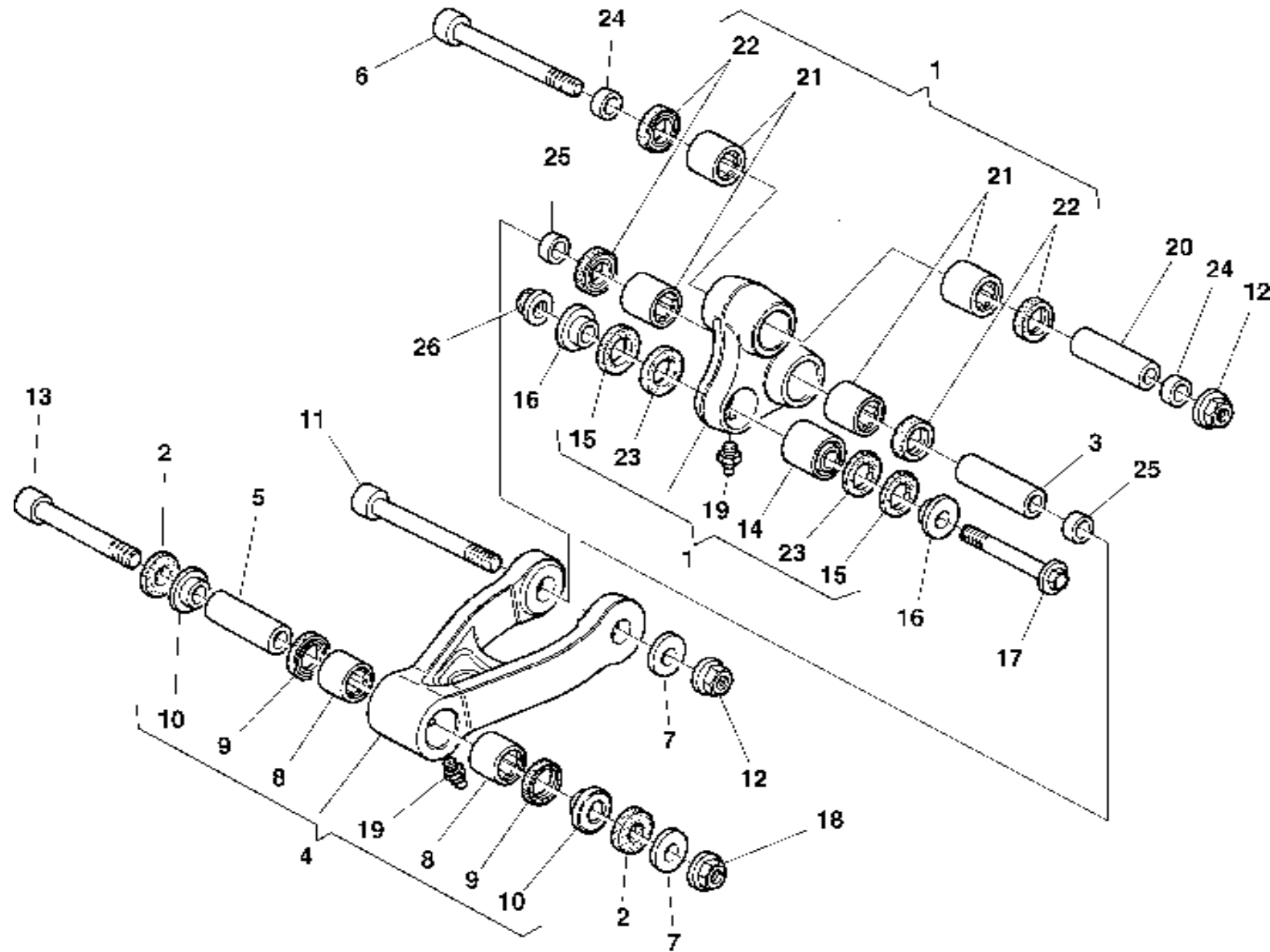
TE-TE U.S.A.
410-610/2000
TC 610/2000

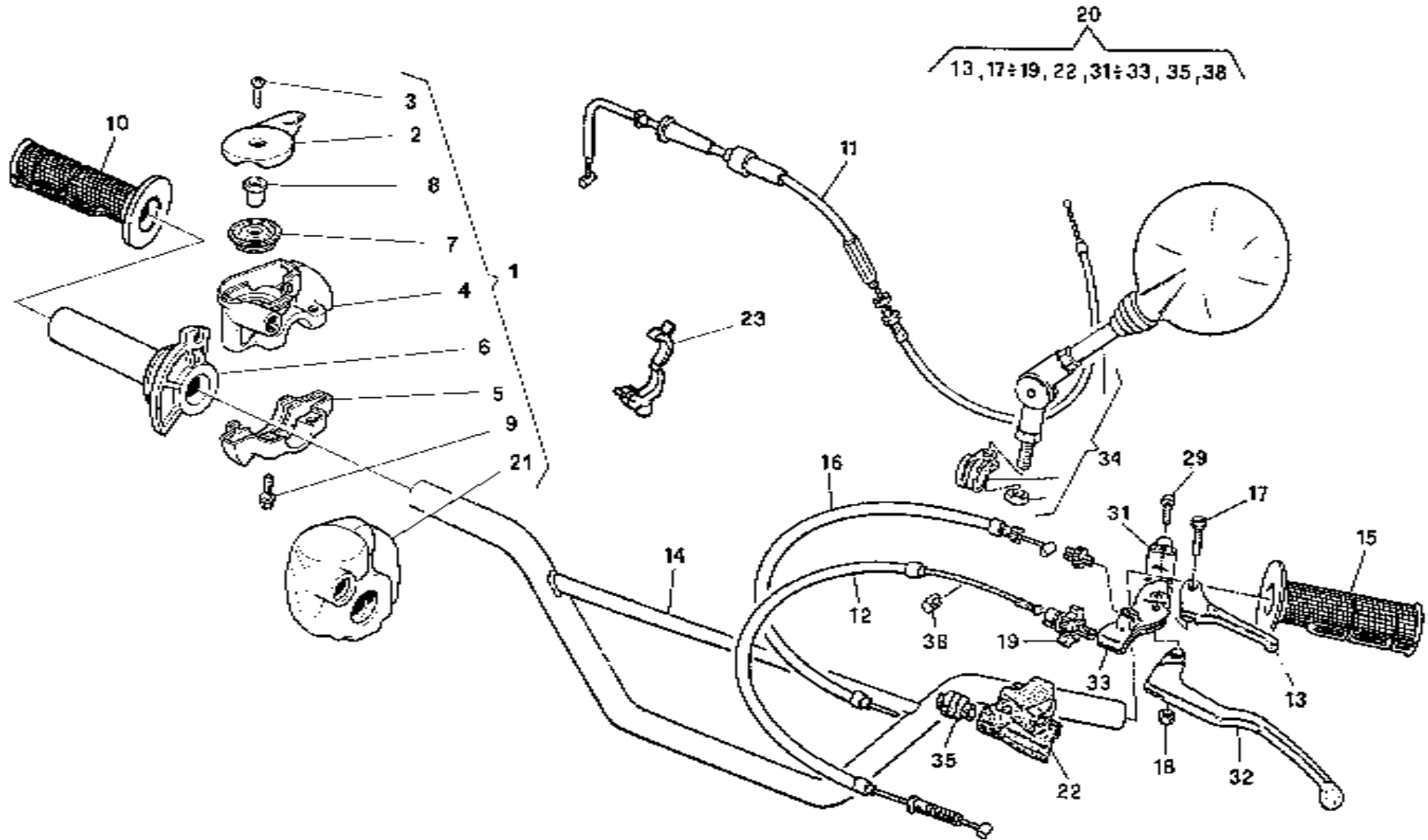
TAVOLA
 DRAWING
 TABLE
 BILD
 TABLA

16

LEVERAGGI SOSPENSIONE POST. - REAR SUSPENSION LINKAGE
LEVIER SUSPENSION ARRIERE - HEBELWERK HINTERHAUFHANGUNG
PALANCA SUSPENSION TRASERA

Note Notes Notas	Pos. No. Index Pos.	N. Cod. Code No. Nr. Code Code Nr N. Cod.	Q.tà Q.ty Q.te M.ge C.ad	DENOMINAZIONE	NAME	DESIGNATION	BESHREIBUNG	DENOMINACION	Validità Validity Validité Gültig Validez
WU	1	8000 90563	1	Tirante verticale	Tie rod	Tirant	Spannstange	Tirante	
C	1	8000 93121	1	Tirante verticale	Tie rod	Tirant	Spannstange	Tirante	
Y	2	8000 73394	4	Anello di feltro	Feltseal	Bague en fetre	Filzring	Anillo de fieltro	
WU	3	8A00 75153	1	Spinotto	Gudgeon	Axe	Bolzen	Perno	
C	3	8000 86176	1	Spinotto	Gudgeon	Axe	Bolzen	Perno	
WU	4	8C00 69285	1	Tirante orizzontale	Tie rod	Tirant	Spannstange	Tirante	
C	4	8000 93123	1	Tirante orizzontale	Tie rod	Tirant	Spannstange	Tirante	
WU	5	8000 59839	1	Spinotto	Gudgeon	Axe	Bolzen	Perno	
C	5	8A00 86176	1	Spinotto	Gudgeon	Axe	Bolzen	Perno	
WU	6	8E00 74372	1	Vite	Screw	Vis	Schraube	Tornillo	
C	6	8E00 86138	1	Vite	Screw	Vis	Schraube	Tornillo	
WU	8	8000 38956	2	Cuscinetto	Bearing	Roulement	Lager	Cojinete	
C	8	8000 86136	2	Cuscinetto	Bearing	Roulement	Lager	Cojinete	
WU	9	8000 38957	2	Guarnizione	Gasket	Garnitue	Dichtung	Junta	
C	9	8000 38521	2	Guarnizione	Gasket	Garnitue	Dichtung	Junta	
Y	10	8B00 42029	4	Bussola	Bushing	Douille	Buchse	Manguito	
WU	11	8000 77413	1	Vite	Screw	Vis	Schraube	Tornillo	
C	11	8000 93124	1	Vite	Screw	Vis	Schraube	Tornillo	
	12	8000 42023	2	Dado	Nut	Ecrou	Mutter	Tuerca	
WU	13	8A00 69138	1	Vite	Screw	Vis	Schraube	Tornillo	
C	13	8C00 86138	1	Vite	Screw	Vis	Schraube	Tornillo	
	14	8000 72168	1	Cuscinetto	Bearing	Roulement	Lager	Cojinete	
	15	8000 38767	2	Guarnizione	Gasket	Garnitue	Dichtung	Junta	
	16	1511 33302	2	Bussola	Bushing	Douille	Buchse	Manguito	
	17	8A00 62797	1	Vite	Screw	Vis	Schraube	Tornillo	
WU	18	8000 42022	1	Dado	Nut	Ecrou	Mutter	Tuerca	
C	18	8000 42023	1	Dado	Nut	Ecrou	Mutter	Tuerca	
	19	8000 01412	2	Ingrassatore	Lubricator	Graisneur	Schmierbüchse	Lubricador	
WU	20	8A00 75153	1	Spinotto	Gudgeon	Axe	Bolzen	Perno	
C	20	8D00 86176	1	Spinotto	Gudgeon	Axe	Bolzen	Perno	
WU	21	8000 42781	4	Cuscinetto	Bearing	Roulement	Lager	Cojinete	







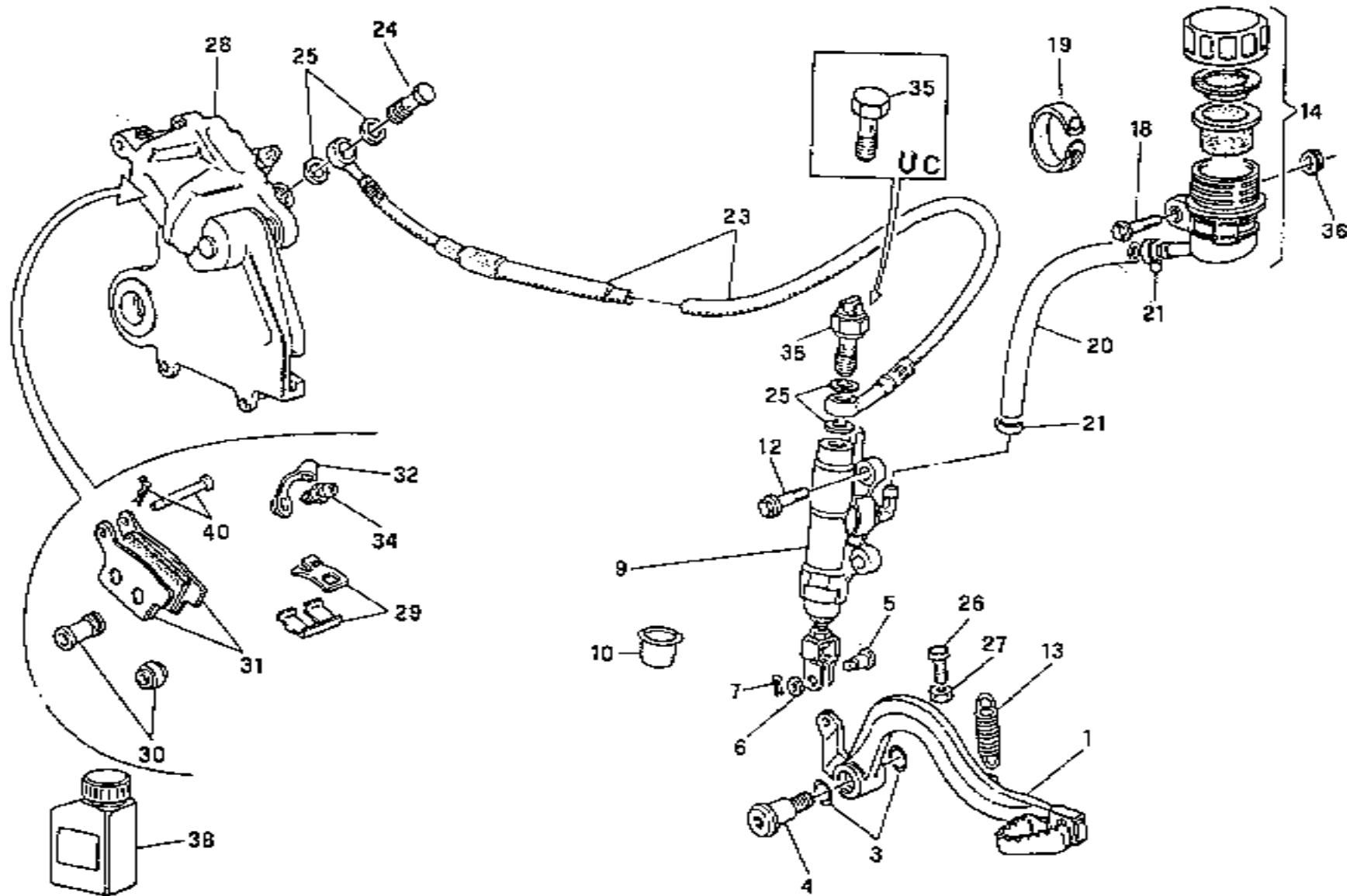
TE-TE U.S.A.
410-610/2000
TC 610/2000

TAVOLA
DRAWING
TABLE
BILD
TABLA

17

MANUBRIO E COMANDI - HANDLEBAR AND CONTROLS
GUIDON ET COMMANDES - LENKER UND STEUERORGANE
MANILLAR Y MANDOS

Note Notes Notes Marke Notas	Pos. No. Index Pos.	N. Cod. Code No. Nr. Code Code Nr N. Cod.	Q.tà Q.ty Q.te M.ge C.ad	DENOMINAZIONE	NAME	DESIGNATION	BESHREIBUNG	DENOMINACION	Validità Validity Validité Gültig Validez
	1	8000 92965	1	Comando gas completo	Throttle control compl.	Commande gaz compl.	Gasgriff kpl.	Accionam. acelerador compl.	
	2	8000 93751	1	Coperchio	Cover	Couvercle	Deckel	Tapa	
	3	8000 50798	2	Vite	Screw	Vis	Schraube	Tornillo	
	4	8000 93753	1	Semimorsetto superiore	Upper support	Support supérieur	Obere Halterung	Soporte superiør	
	5	8000 93747	1	Semimorsetto inferiore	Lower support	Support inférieur	Untere Halterung	Soporte inferiør	
	6	8000 93754	1	Tubo gas	Throttle pipe	Tuyau gaz	Gasrohr	Tubo aceleradør	
	7	8000 93755	1	Carrucola	Pulley	Poulie	Führungsrolle	Polea	
	8	8000 93750	1	Bussola	Bush	Douille	Buchse	Manguito	
	9	8000 62728	2	Vite	Screw	Vis	Schraube	Tornillo	
	10	8000 76688	1	Manopola Dx.	R.H. grip	Poignée G.	Griff R.	Manopla der.	
	11	8000 92309	1	Trasmissione comando gas	Throttle wire	Fil comm. gaz	Gaszugkabel	Trans. accionam. acelerador	
	12	8000 92218	1	Trasmissione comando frizione	Clutch transm.	Transm. com. embrayage	Führungssteuer. der Kupplung	Tran. mando embrague compl.	
	13	8000 66551	1	Leva decompressore compl.	Decompression lever	Levier décompression	Dekompressions-hebel	Palanca decompressore	
WU	14	80C0 53018	1	Manubrio	Hanblebar	Guidon	Lenker	Manillar	
C	14	8000 88280	1	Manubrio	Hanblebar	Guidon	Lenker	Manillar	
R	14	8000 88280	1	Manubrio	Hanblebar	Guidon	Lenker	Manillar	
	15	8000 76687	1	Manopola Sx.	L.H. grip	Poignée G.	L. Griff	Manopla izrda.	
	16	8000 79754	1	Trasmissione decompressore	Decompression transm.	Trasm. décompression	Dekompressions Kabel	Transm. decompressore	
	17	8000 47824	1	Vite	Screw	Vis	Schraube	Tornillo	
	18	8000 38799	1	Dado	Nut	Ecrou	Mutter	Tuerca	
	19	8000 48916	1	Gruppo registro	Adjuster set	Groupe reglage	Kupplungsreglergruppe	Grupo regul.	
	20	8000 71232	1	Comando frizione compl.	Clutch control lever, assy	Levier com. embrayage compl.	Kupplungshebel, Kpl.	Palanca embrague comp.	
	21	8000 93752	1	Gommino coprigas	Rubber cover	Couverture caoutchouc	Gummistück	Goma	
	22	8000 66489	1	Coprileva	Lever cover	Couvre levier	Hebeldeckel	Cubre-palanca mando embr.	
	23	8000 93101	1	Molletta	Clamp	Collier	Schelle	Banda	
	29	8000 62728	2	Vite	Screw	Vis	Schraube	Tornillo	
	31	8000 58013	1	Cavallotto	U-bolt	Cavalier	Bügelbolzen	Caballote	
	32	8000 66487	1	Leva frizione	Clutch lever	Levier embrayage	Kupplungshebel	Palanca mando embrague	
	33	8000 66552	1	Supporto	Support	Support	Halterung	Soporte elástico	
XYD	34	8000 65437	2	Specchietto retrov. Dx. e Sx.	Driving mirror	Rétroviseur	Rückspiegel	Espejo retrovisor	
	35	8000 48918	1	Protezione	Guard	Protection	Schutz	Protección	
	38	8000 38802	1	Barilotto	Retainer	Cliquet	Sicherungsring	Barrilejo	





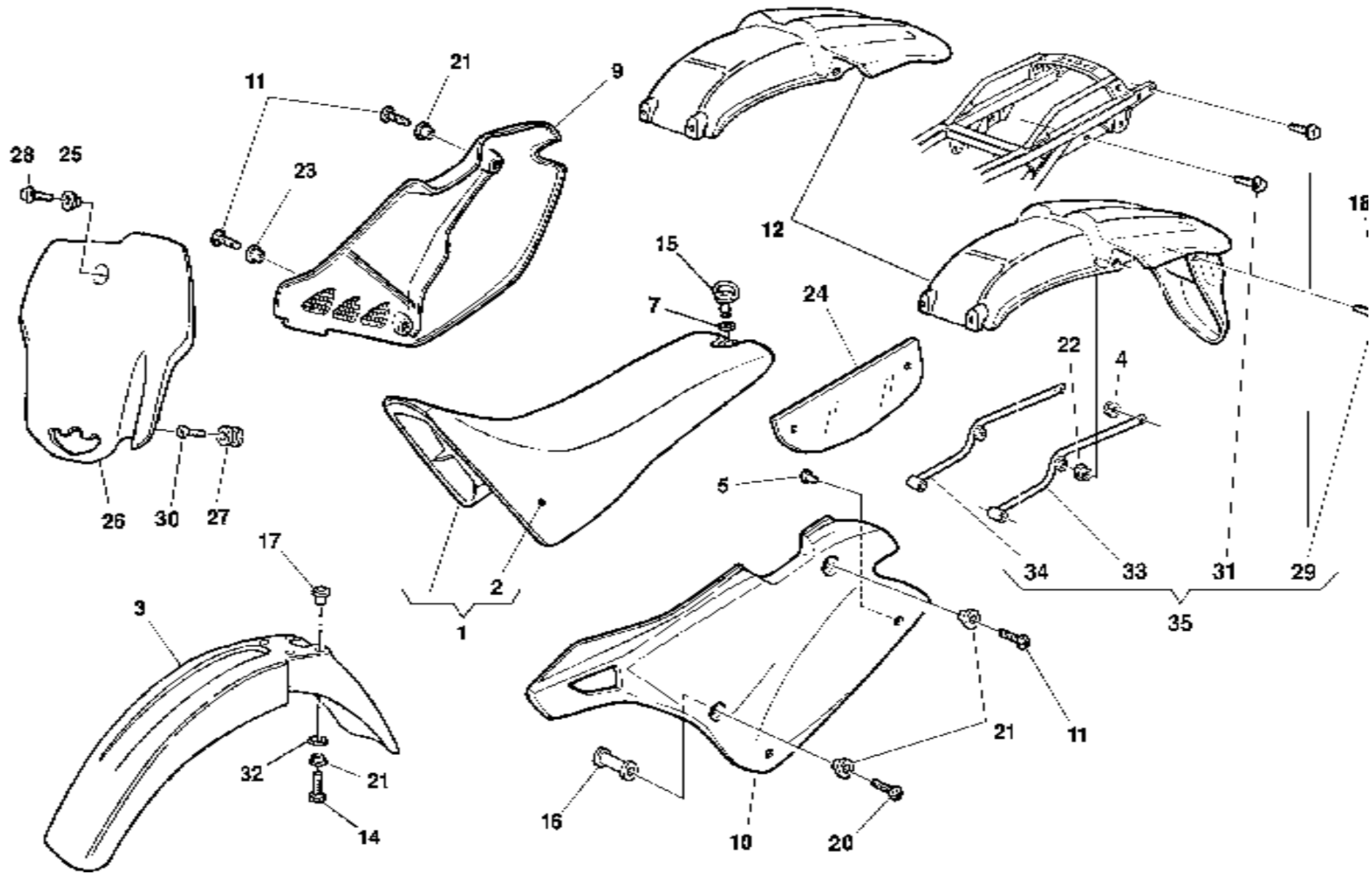
TE-TE U.S.A.
410-610/2000
TC 610/2000

TAVOLA
DRAWING
TABLE
BILD
TABLA

18

FRENO IDRAULICO POSTERIORE - REAR HYDRAULIC BRAKE
FREIN HYDRAULIQUE ARRIERE - HINTERBREMSE
FRENO HIDRAULICO TRASERO

Note Notes Notes Marke Notas	Pos. No. Index	N. Cod. Code No. Nr. Code Code Nr N. Cod.	Q.tà Q.ty Q.te M.ge C.ad	DENOMINAZIONE	NAME	DESIGNATION	BESHREIBUNG	DENOMINACION	Validità Validity Validité Gültig Validez
	1	8A00 64708	1	Leva comando freno	Brake control lever	Levier comm. frein	Bremshebel	Palanca accionamiento freno	
	3	8000 22551	2	Anello OR	O-Ring	Bague OR	O-Ring	Anillo OR	
	4	8000 55902	1	Vite	Screw	Vis	Schraube	Tornillo	
	5	8000 70696	1	Astina	Control rod	Coulisseau	Steuerstange	Varilla	
	6	8000 56377	1	Rosetta	Washer	Rondelle	Scheibe	Arandela	
	7	64N1 20068	1	Copiglia	Split pin	Goupille	Splint	Clavija	
	9	8000 76338	1	Pompa comando freno compl.	Brake pump	Pompe frein	Bremspumpe	Bomba freno	
	10	8000 79075	1	Cuffia	Cap	Capuchons	Kappa	Gorro	
	12	8000 62726	2	Vite	Screw	Vis	Schraube	Tornillo	
	13	8000 55903	1	Molla	Spring	Ressort	Feder	Resorte	
	14	8000 61078	1	Serbatoio olio completo	Oil tank assy	Reservoir huile compl.	Öltank Kpl.	Depósito aceite completo	
	18	8000 62727	1	Vite	Screw	Vis	Schraube	Tornillo	
	19	8000 53724	1	Fascetta	Clamp	Collier	Schelle	Banda	
	20	8A00 70266	1	Tubazione	Pipe	Tuyau	Rohr	Tubo	
	21	8000 42349	1	Molletta	Spring	Ressort	Feder	Resorte	
	23	8000 78326	1	Tubo mandata olio	Pipe	Tuyau	Rohr	Tubo	
	24	8000 57155	1	Vite	Screw	Vis	Schraube	Tornillo	
	25	8000 21480	4	Rosetta di tenuta	Washer	Rondelle	Scheibe	Arandela	
	26	60N1 02511	1	Vite	Screw	Vis	Schraube	Tornillo	
	27	61N1 15062	1	Dado	Nut	Ecrou	Mutter	Tuerca	
	28	8000 77745	1	Pinza freno completa	Brake caliper assy	Pince de frein, compl.	Bremszange, Kpl.	Pinza freno compl.	
	29	8000 85932	1	Gruppo revisione mollette	Spring set	Kit revision ressort	Federsatz	Grupo revis. resorte	
	30	8000 79066	1	Gruppo revisione cuffie	Caps revision set	Groupe revision capuchons	Kappa reparatursatz	Grupo revis. gorro	
	31	8000 79072	1	Coppia pastiglie	Pads pair	Paire plaquettes	Bremsbelagpaar	Pareja pastillas	
R	31	8A00 79072	1	Coppia pastiglie	Pads pair	Paire plaquettes	Bremsbelagpaar	Pareja pastillas	
	32	8000 53259	1	Parapolvere	Dust cover	Para poussière	Staubdeckel	Tapa retención polvo	
	34	8000 60404	1	Gruppo revisione spurgo	Bleeding set	Kit de revision curage	Reinigungsatz	Grupo revis. purga	
W	35	8000 37891	1	Interruttore stop posteriore	Stop switch	Interrupteur stop	Stopschalter	Interruptor stop	
CU	35	8000 57155	1	Vite	Screw	Vis	Schraube	Tornillo	
	36	8000 44240	1	Dado	Nut	Ecrou	Mutter	Tuerca	
R	38	8000 71445	1	Olio freni	Brake oil	Huile de frein	Bremsöl	Aceite freno	
	40	8000 87153	1	Gruppo revisione perni pastiglie	Pad pin set	Kit revision pivots pastilles	Bremsbelagbolzensatz	Grupo revis. pernos pastillas	





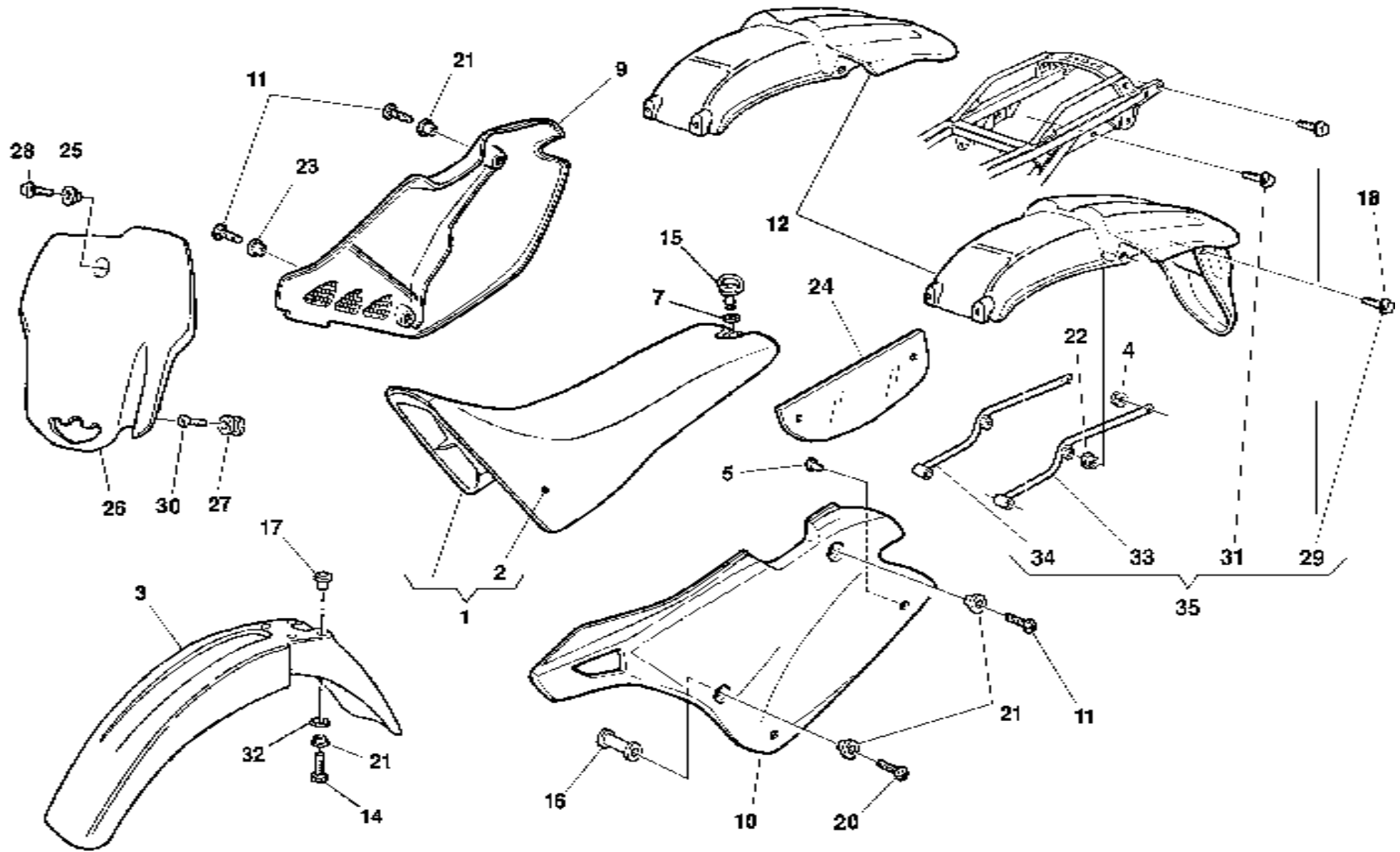
TE-TE U.S.A.
410-610/2000
TC 610/2000

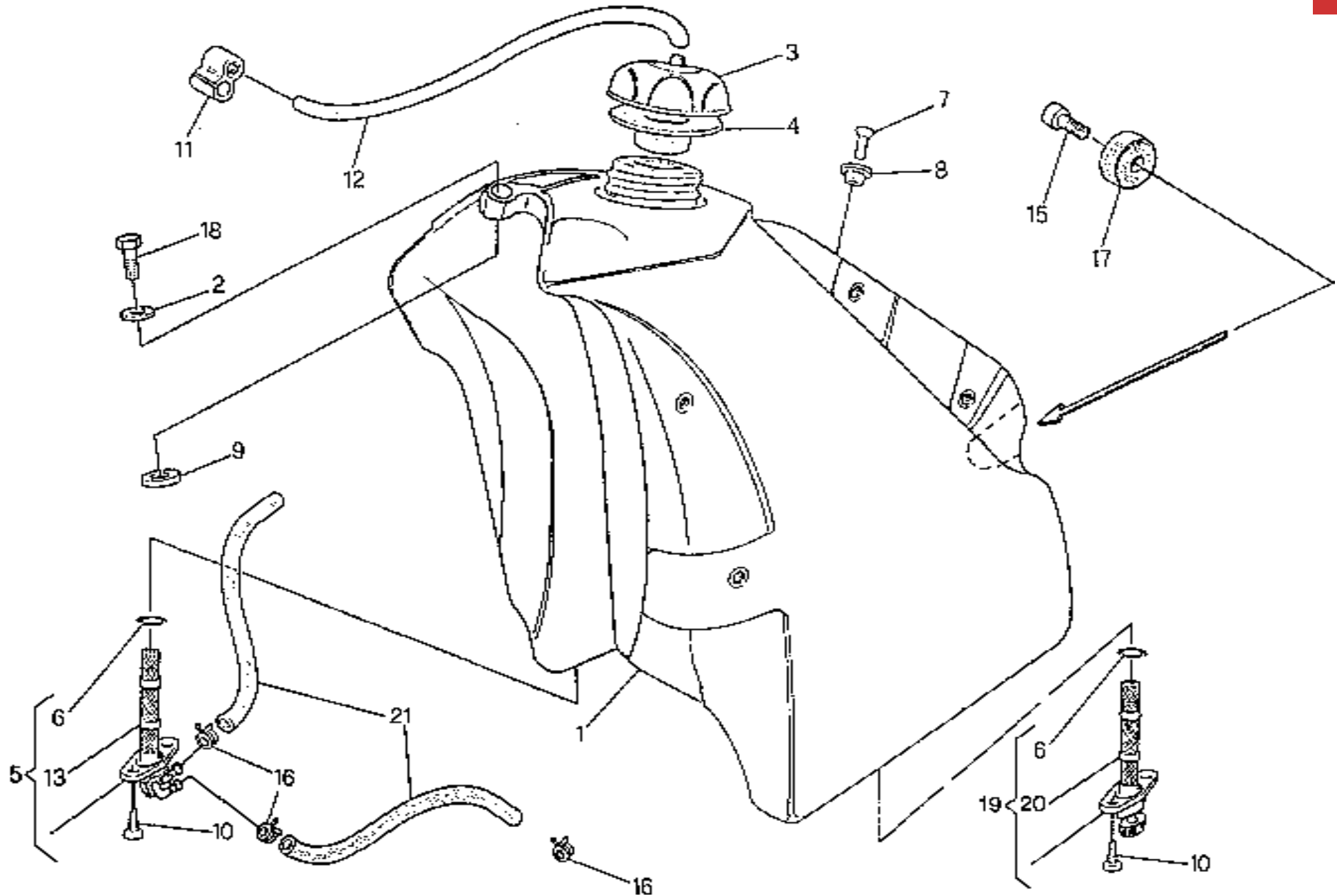
TAVOLA
DRAWING
TABLE
BILD
TABLA

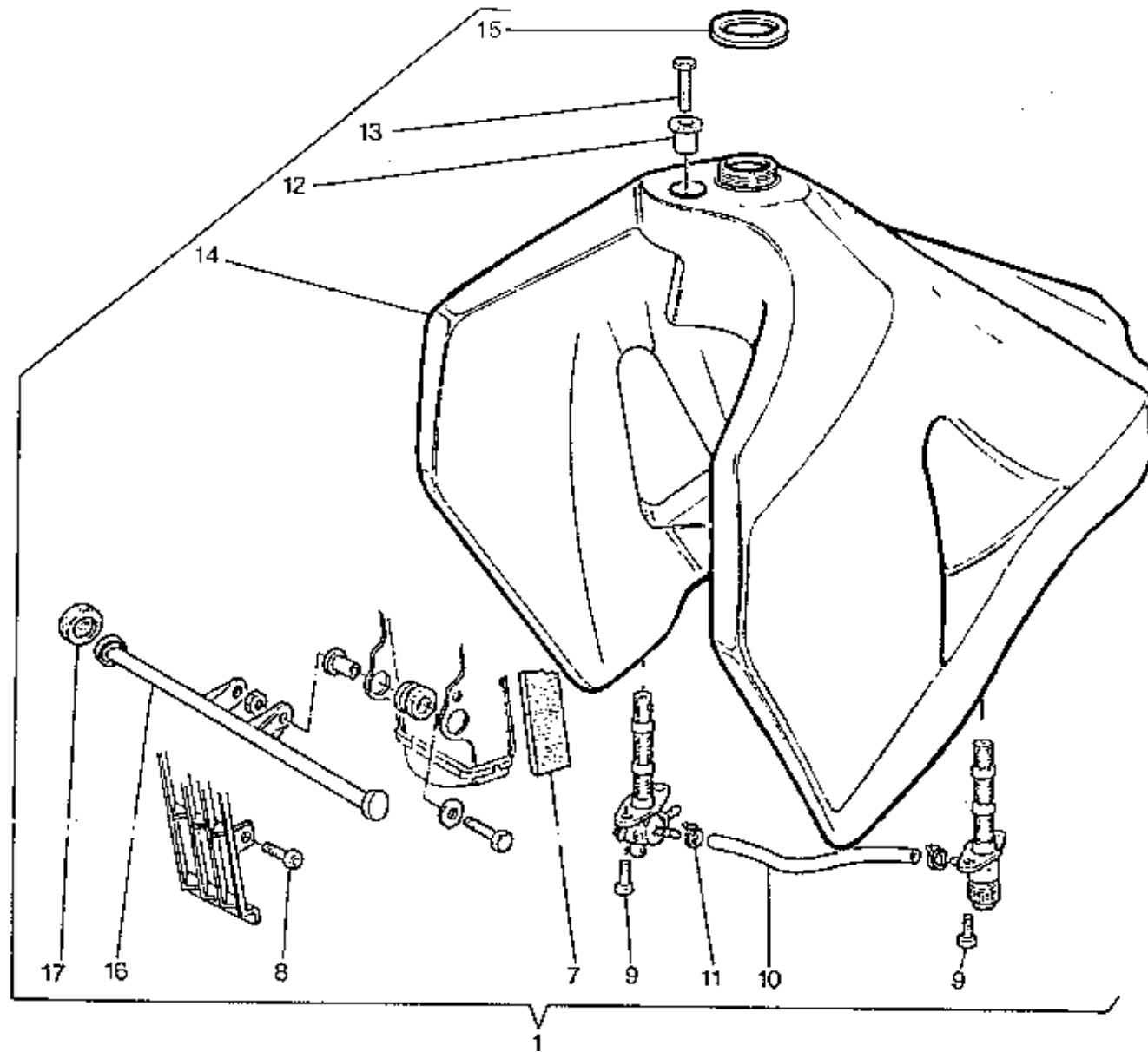
19

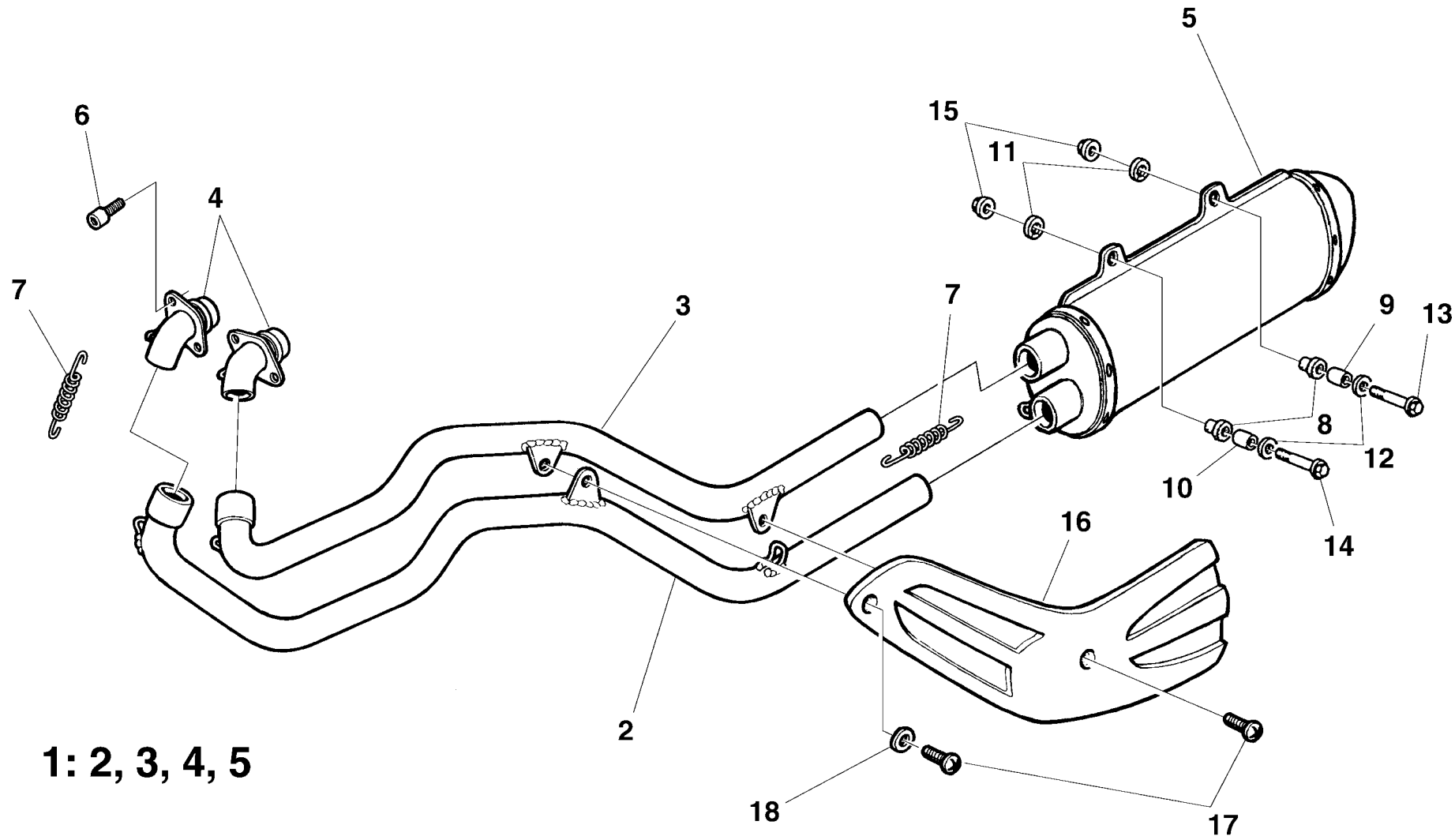
PANNELLI, PARAFANGHI, SELLA - PANEL, FENDERS, SEAT
PANNEAU, GARDE-BOUES, SIEGE - STREIFEN, KOTFLUGEL, SATTEL
PANELO, GUARDABARROS, SILLIN

Note Notes Notas	Pos. No. Index	N. Cod. Code No. Nr. Code Code Nr N. Cod.	Q.tà Q.ty Q.te M.ge C.ad	DENOMINAZIONE	NAME	DESIGNATION	BESHREIBUNG	DENOMINACION	Validità Validity Validité Gültig Validez
	1	8000 92942	1	Sella	Seat	Siège	Sattel	Sillin	
	2	8000 92939	1	Rivestimento sella	Saddle covering	Revetement selle	Sattelverkleidung	Revestimiento sillin	
	3	80D0 73395	1	Parafango anteriore	Front mudguard	Garde-boue avant	Vord. Kotfluegel	Guarda-barros delantero	
	4	8000 61313	2	Dado	Nut	Ecrou	Mutter	Tuerca	
	5	8000 45490	2	Gommino	Rubber pad	Pièce caoutchouc	Gummistück	Junta de goma	
	7	8000 69149	1	Rosetta elastica	Spring washer	Rondelle élastique	Federscheibe	Arandela elástica	
	9	8000 92958	1	Pannello destro	R.H. panel	Panneau, D.	Streifen, R.	Panel der.	
	10	8000 92959	1	Pannello sinistro	L.H. panel	Panneau, G.	Streifen, L.	Panel izq.	
	11	8000 62727	3	Vite	Screw	Vis	Schraube	Tornillo	
W	12	8A00 88856	1	Parafango posteriore	Rear mudguard	Garde-boue arriere	Hint.Kotfluegel	Guarda-barros trasero	
CU	12	8A00 88927	1	Parafango posteriore	Rear mudguard	Garde-boue arriere	Hint.Kotfluegel	Guarda-barros trasero	
	14	8000 62727	2	Vite (fissaggio anteriore)	Screw	Vis	Schraube	Tornillo	
	14	8000 62728	2	Vite	Screw	Vis	Schraube	Tornillo	
	15	8000 69148	1	Perno	Pin	Pivot	Bolzen	Perno	
	16	1519 76702	1	Distanziale	Spacer	Entretoise	Distanzstück	Separador	
	17	8A00 07001	2	Distanziale	Spacer	Entretoise	Distanzstück	Separador	
	18	8000 62728	2	Vite	Screw	Vis	Schraube	Tornillo	
	20	8D00 67545	1	Vite	Screw	Vis	Schraube	Tornillo	
	21	8000 69429	7	Bussola	Bushing	Douille	Buchse	Manguito	
	22	8000 69429	2	Bussola	Bushing	Douille	Buchse	Manguito	
	23	8A00 69429	1	Bussola	Bushing	Douille	Buchse	Manguito	
	24	8000 72348	1	Protezione	Guard	Protection	Schutz	Protección	
CU	25	8B00 69282	1	Bussola	Bushing	Douille	Buchse	Manguito	
CU	26	80A0 87800	1	Portanumero	Number holder	Porte numero	Nummerträger	Porta numero	
CU	27	8A00 69003	2	Distanziale	Spacer	Entretoise	Distanzstück	Separador	
CU	28	8C00 67997	1	Vite	Screw	Vis	Schraube	Tornillo	
DW	29	8000 62729	4	Vite	Screw	Vis	Schraube	Tornillo	
CU	30	8000 63636	2	Vite	Screw	Vis	Schraube	Tornillo	
DW	31	8000 62727	2	Vite	Screw	Vis	Schraube	Tornillo	
	32	8000 48814	4	Rosetta	Washer	Rondelle	Scheibe	Arandela	
DW	33	8000 95411	1	Supporto Sx parafango	L.H. support	Support G.	Halterung L.	Soporte izquierdo	
DW	34	8000 95412	1	Supporto Dx parafango	R.H. support	Support D.	Halterung R.	Soporte derecho	

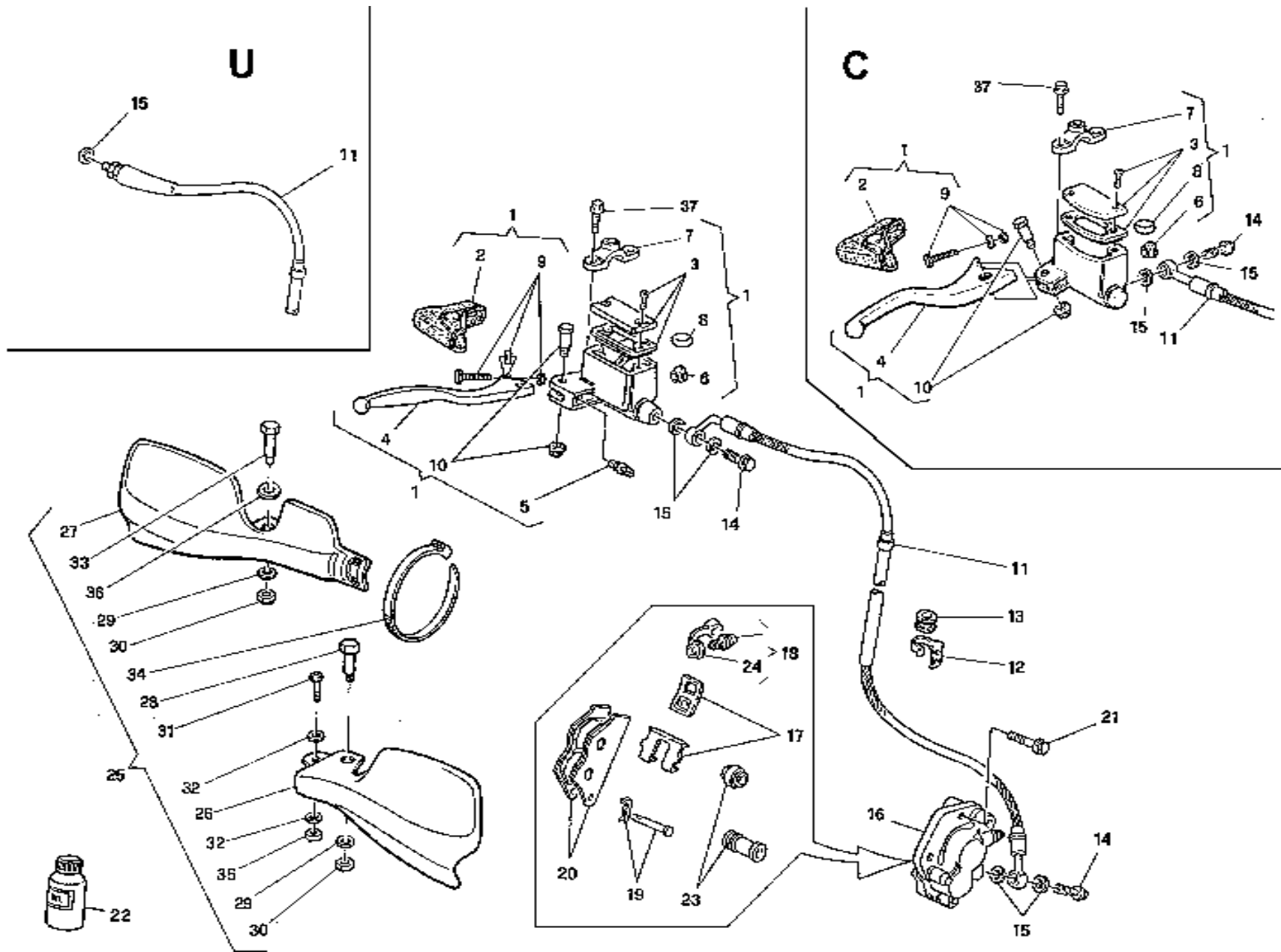








1: 2, 3, 4, 5





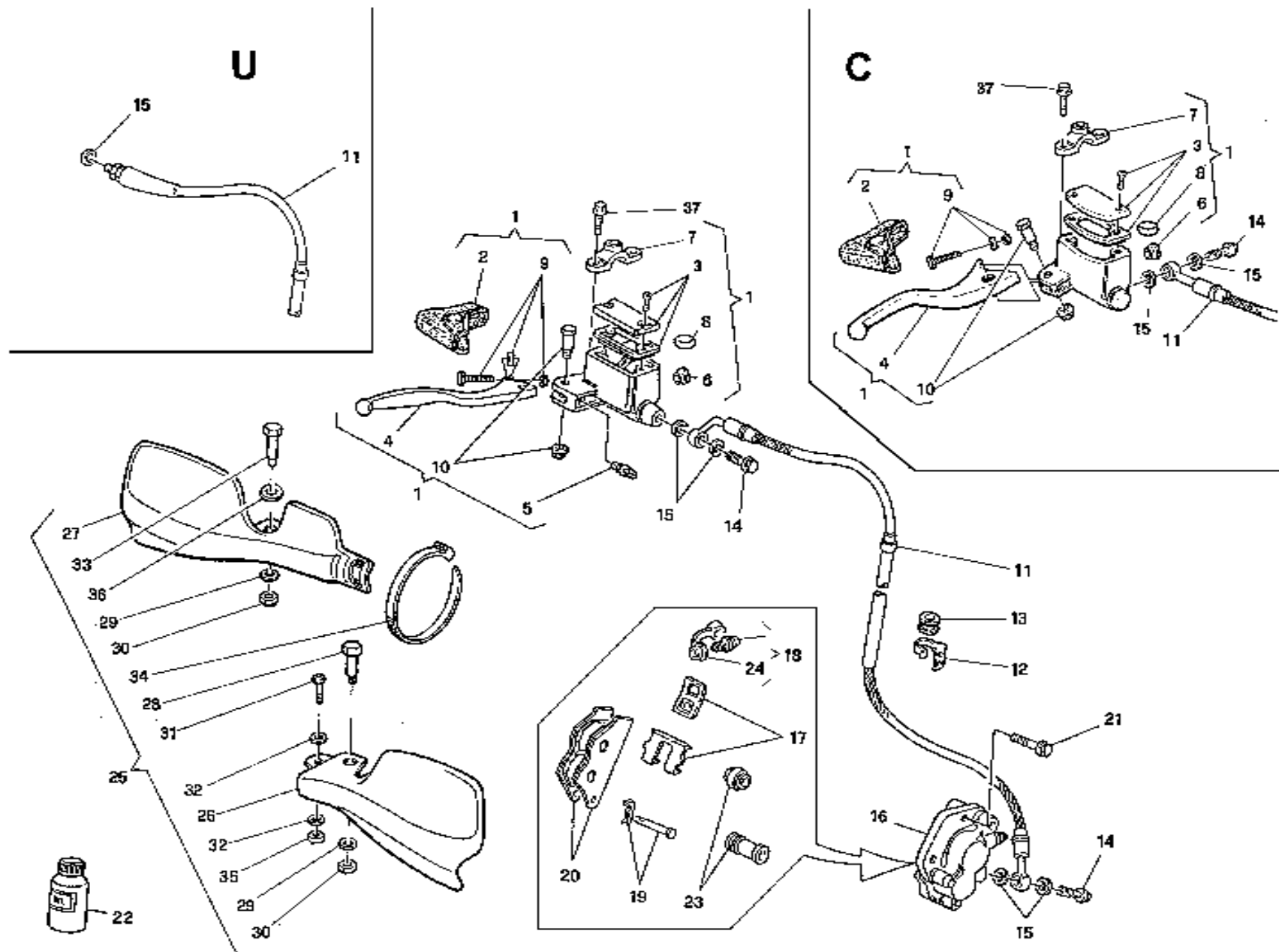
TE-TE U.S.A.
410-610/2000
TC 610/2000

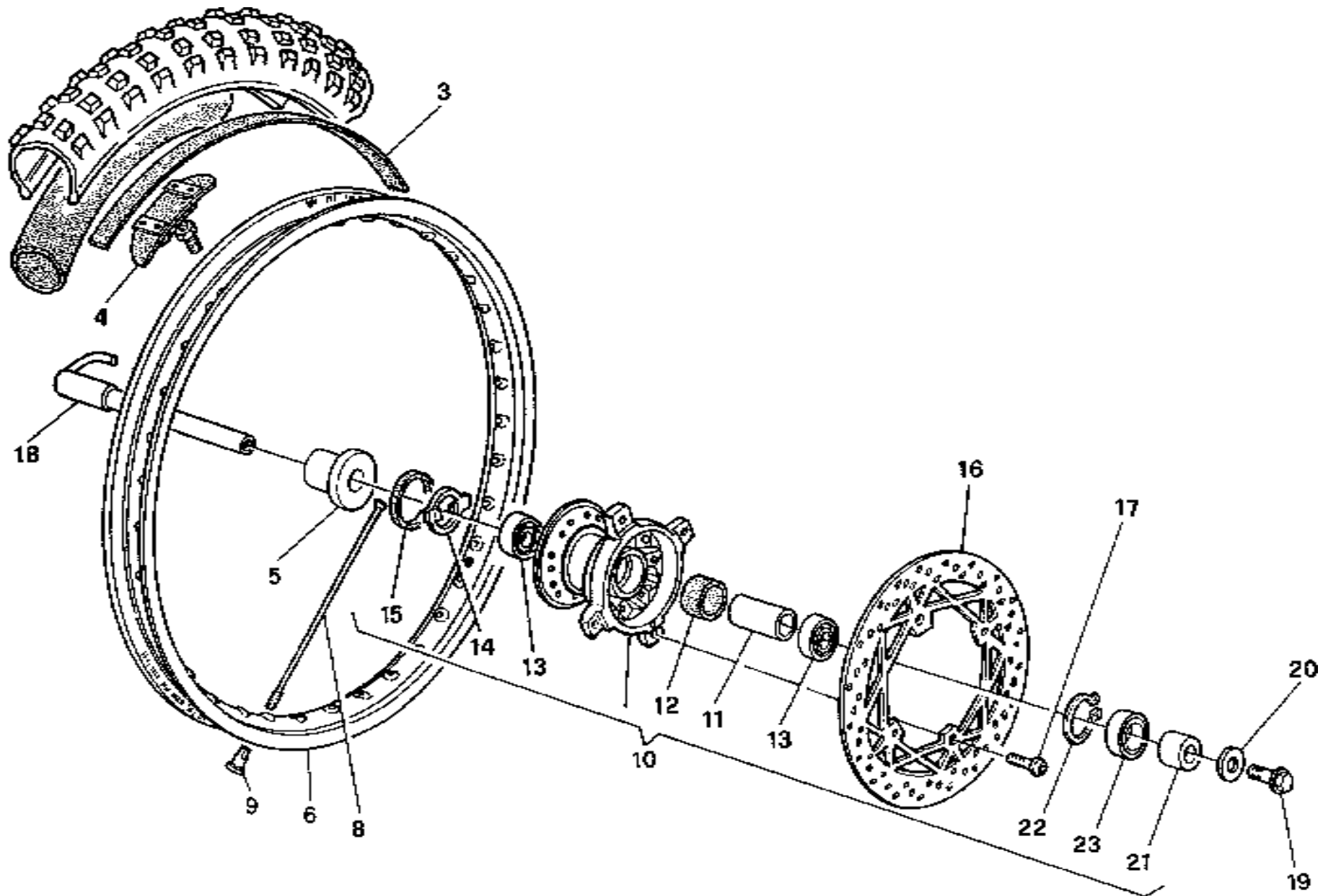
TAVOLA
 DRAWING
 TABLE
 BILD
 TABLA

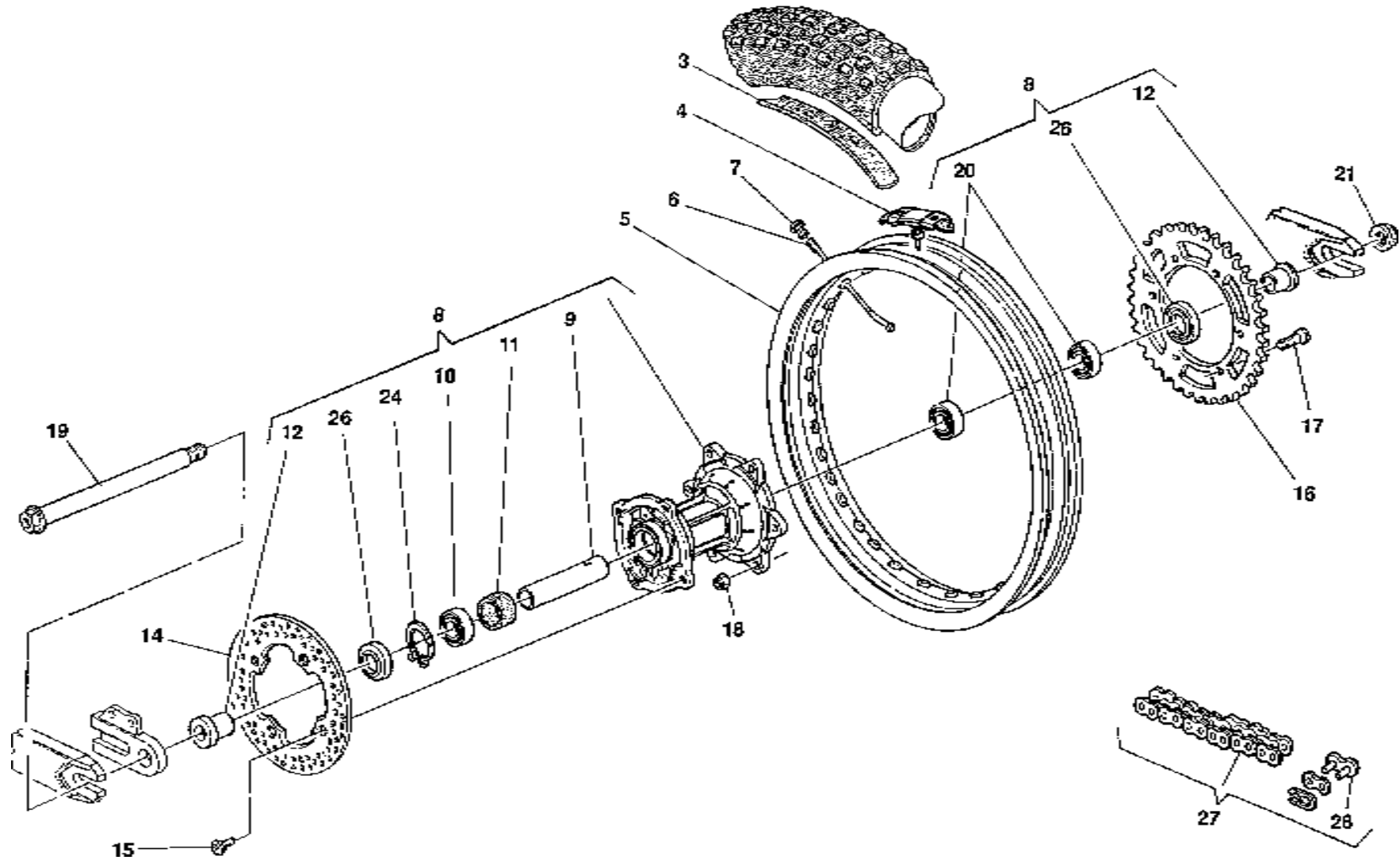
22

FRENO IDRAULICO ANTERIORE - FRONTHYDRAULIC BRAKE
FREIN HYDRAULIQUE AVANT- VORTERBREMSE
FRENO HIDRAULICO DELANTERA

Note Notes Notes Marka Notas	Pos. No. Index Pos.	N. Cod. Code No. Nr. Code Code Nr N. Cod.	Q.tà Q.ty Q.te M.ge C.ad	DENOMINAZIONE	NAME	DESIGNATION	BESHREIBUNG	DENOMINACION	Validità Validity Validité Gültig Validez
WU	1	8000 77740	1	Pompa comando freno ant.	Brake pump	Pompe frein	Bremspumpe	Bomba freno	
C	1	8000 93109	1	Pompa comando freno ant.	Brake pump	Pompe frein	Bremspumpe	Bomba freno	
WU	2	8000 79098	1	Kit cappuccio	Cap kit	Kit capuchon	Kappe Gruppe	Kit capuchón	
C	2	8000 94128	1	Kit cappuccio	Cap kit	Kit capuchon	Kappe Gruppe	Kit capuchón	
WU	3	8000 79069	1	Kit tappo	Plug kit	Bouchon kit	Verschluss Gruppe	Kit tapón	
C	3	8000 94126	1	Kit tappo	Plug kit	Bouchon kit	Verschluss Gruppe	Kit tapón	
WU	4	8000 79096	1	Kit leva	Lever set	Kit revision levier	Hebelbolzensatz	Grupo revis. perno	
C	4	8000 94124	1	Kit leva	Lever set	Kit revision levier	Hebelbolzensatz	Grupo revis. perno	
Y	5	8000 79071	1	Interruttore stop	Stop switch	Interrupteur stop	Stopschalter	Interruptor stop	
	6	8000 49654	1	Oblò	Inspection plug	Capuchon de inspection	Stopfen	Portilla	
WU	7	8000 79097	1	Cavallotto	U-bolt	Cavalier	Bügelbolzen	Caballote	
C	7	8000 94125	1	Cavallotto	U-bolt	Cavalier	Bügelbolzen	Caballote	
	8	8000 79099	1	Antiemulsione	Antiemulsion	Antiemulsion	Emulsionswidriger	Antiemulsion	
WU	9	8000 79100	1	Kit regolazione leva	Lever set	Kit levier	Hebel gruppe.	Grupo palanca	
C	9	8000 94129	1	Kit regolazione leva	Lever set	Kit levier	Hebel gruppe.	Grupo palanca	
WU	10	8000 79070	1	Perno leva	Pin lever	Goujon levier	Bolzen Hebel	Perno palanca	
C	10	8000 94127	1	Perno leva	Pin lever	Goujon levier	Bolzen Hebel	Perno palanca	
W	11	8000 89915	1	Tubo mandata olio	Pipe	Tuyau	Rohr	Tubo	
U	11	8A00 77741	1	Tubo mandata olio	Pipe	Tuyau	Rohr	Tubo	
C	11	8000 93036	1	Tubo mandata olio	Pipe	Tuyau	Rohr	Tubo	
W	12	8000 90104	1	Piastrina	Plate	Plaquette	Plättchen	Placa	
CU	12	8000 72022	1	Piastrina	Plate	Plaquette	Plättchen	Placa	
	13	8000 71806	1	Guida cavo	Cable guide	Guide câble	Kabelführung	Guía-cable	
WU	14	8000 57155	2	Bocchettone	Pipe union	Goulotte	Stutzen	Boca	
C	14	8000 57155	1	Bocchettone	Pipe union	Goulotte	Stutzen	Boca	
WU	15	8000 21480	4	Rosetta di tenuta	Washer	Rondelle	Scheibe	Arandela	
C	15	8000 21480	3	Rosetta di tenuta	Washer	Rondelle	Scheibe	Arandela	
	16	8000 85998	1	Pinza freno	Brake caliper	Etrier frein	Bremssattel	Pinza	
	17	8000 79065	1	Kit mollette	Spring kit	Kit ressort	Federgruppe	Grupo resorte	
	18	8000 60404	1	Gruppo revisione spurgo	Bleeding set	Kit de revision curage	Reinigungsatz	Grupo revis. purga	









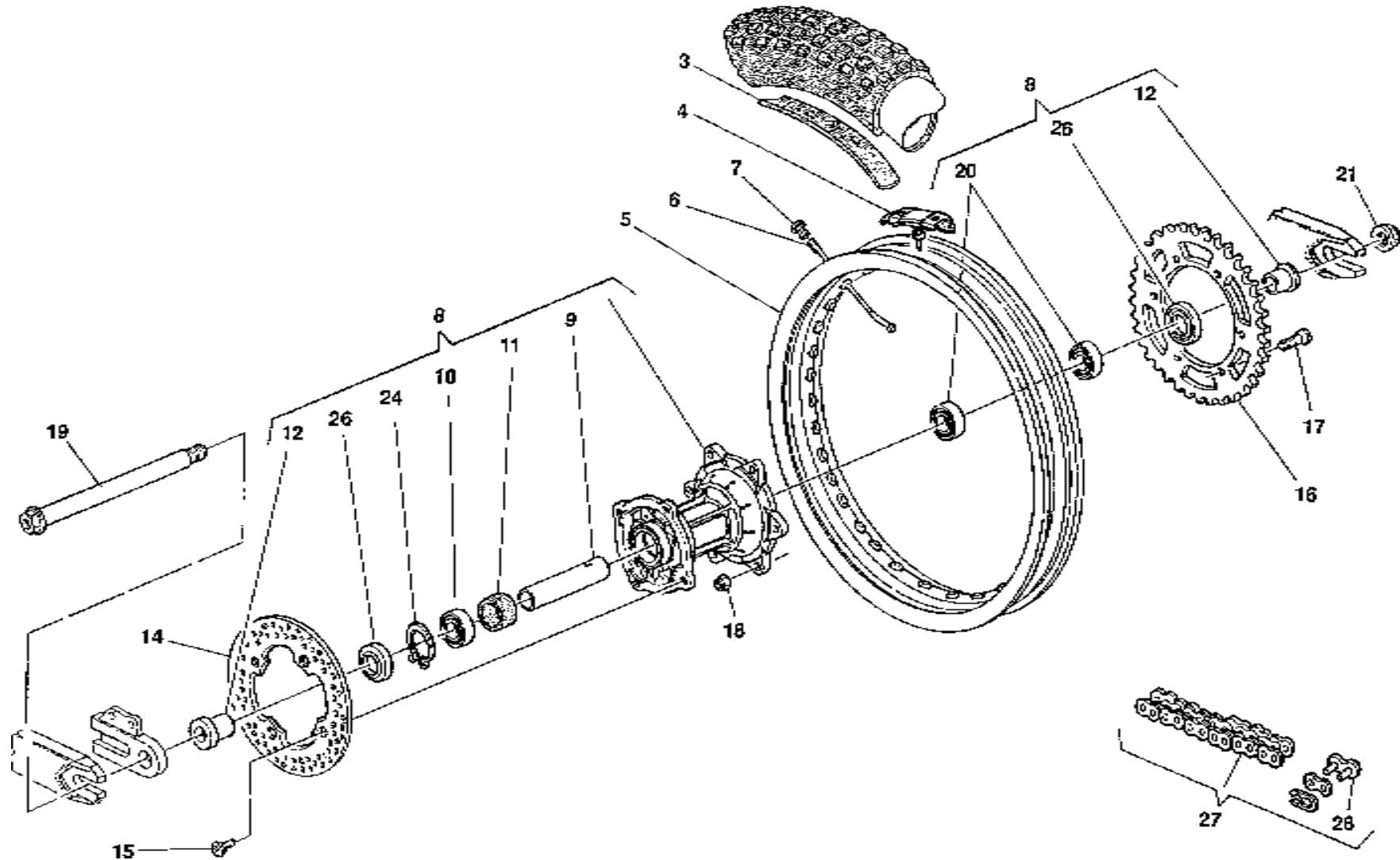
TE-TE U.S.A.
410-610/2000
TC 610/2000

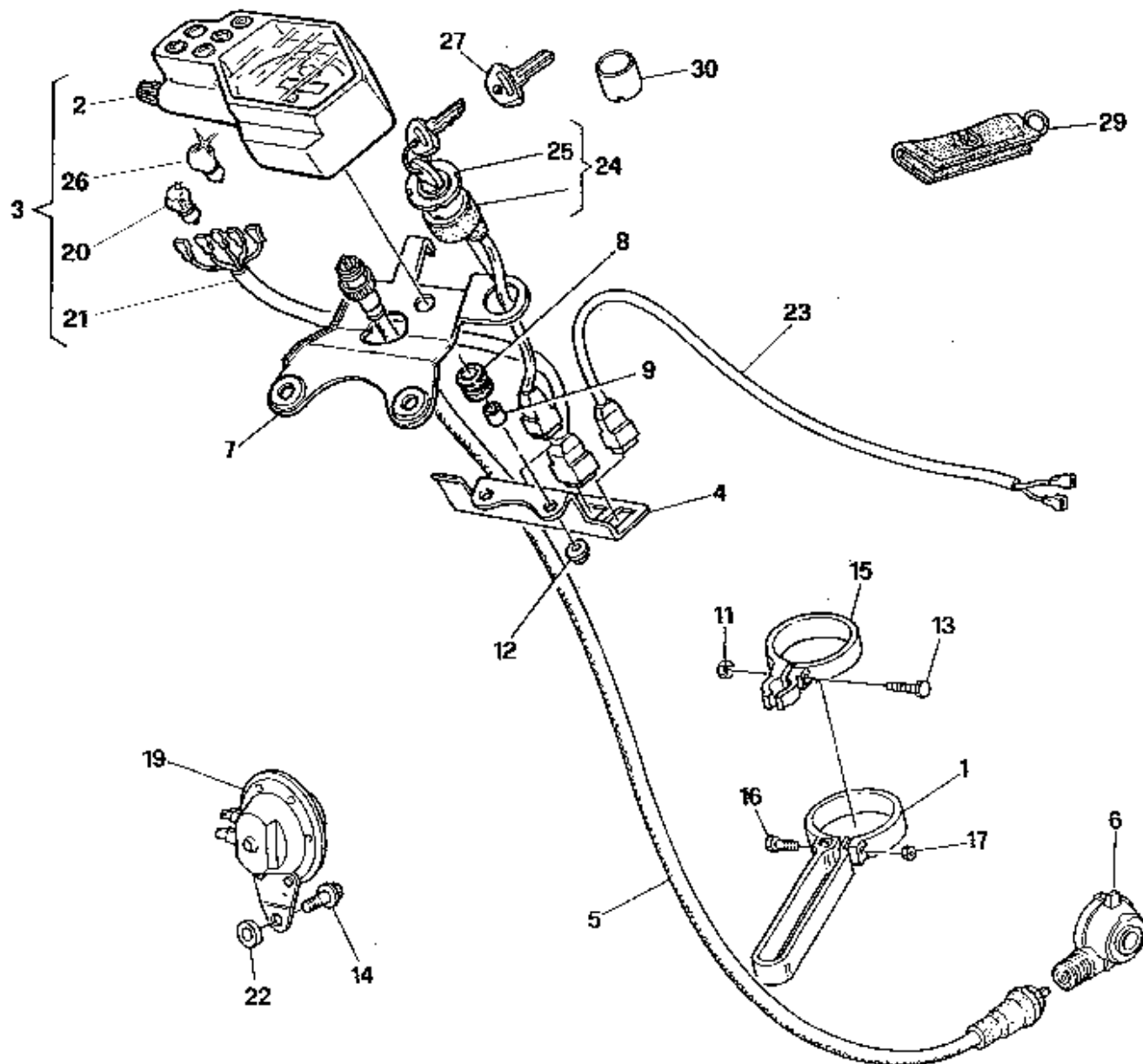
TAVOLA
DRAWING
TABLE
BILD
TABLA

23

RUOTA POSTERIORE - REAR WHEEL
ROUE ARRIERE - HINTERRAD
RUEDA TRASERA

Note Notes Notas	Pos. No. Index Pos.	N. Cod. Code No. Nr. Code Code Nr N. Cod.	Q.tà Q.ty Q.te M.ge C.ad	DENOMINAZIONE	NAME	DESIGNATION	BESHREIBUNG	DENOMINACION	Validità Validity Validité Gültig Validez
WU	3	8000 01688	1	Fascia copriraggi	Rim strip	Bande	Band	Banda	
C	3	8000 10777	1	Fascia copriraggi	Rim strip	Bande	Band	Banda	
	4	8000 54073	1	Staffa fermacopertone	Bracket	Etrier	Buegel	Brida	
WU	5	8000 55860	1	Cerchio 2,15 x 18"	Rim 2,15 x 18"	Jante 2,15 x 18"	Felge 2,15 x 18"	Llanta 2,15 x 18"	
C	5	8000 58929	1	Cerchio 2,15 x 19"	Rim 2,15 x 19"	Jante 2,15 x 19"	Felge 2,15 x 19"	Llanta 2,15 x 19"	
WU	6	8000 92703	36	Raggio	Spoke	Bras	Speiche	Radio	
C	6	8000 90048	36	Raggio	Spoke	Bras	Speiche	Radio	
	7	69N4 29005	36	Nipplo	Nipple	Nipple	Nippel	Nipple	
	8	8000 88885	1	Mozzo completo	Hub assy	Moyeau compl.	Radnabe, Kpl.	Cubo compl.	
	9	8000 92414	1	Distanziale	Spacer	Entretoise	Distanzstück	Separador	
	10	8B00 26846	1	Cuscinetto	Bearing	Roulement	Kugellager	Cojinete	
	11	8000 92797	1	Porta distanziale	Spacer	Entretoise	Distanzstück	Separador	
	12	8000 92413	2	Distanziale	Spacer	Entretoise	Distanzstück	Separador	
	14	8000 88887	1	Disco freno	Brake disc	Disque frein	Bremsscheibe	Disco freno	
	15	8000 55878	4	Vite	Screw	Vis	Schraube	Tornillo	
WU	16	8000 60062	1	Corona Z = 48	Ring gear Z = 48	Couronne Z = 48	Kranz Z = 48	Corona Z = 48	
AWU	16	8B00 91498	1	Corona Z = 48	Ring gear Z = 48	Couronne Z = 48	Kranz Z = 48	Corona Z = 48	
C	16	8000 60066	1	Corona Z = 52	Ring gear Z = 52	Couronne Z = 52	Kranz Z = 52	Corona Z = 52	
AC	16	8F00 91498	1	Corona Z = 52	Ring gear Z = 52	Couronne Z = 52	Kranz Z = 52	Corona Z = 52	
R	16	8000 60062	1	Corona Z = 48	Ring gear Z = 48	Couronne Z = 48	Kranz Z = 48	Corona Z = 48	
R	16	8000 60062	1	Corona Z = 48	Ring gear Z = 48	Couronne Z = 48	Kranz Z = 48	Corona Z = 48	
R	16	8000 60063	1	Corona Z = 49	Ring gear Z = 49	Couronne Z = 49	Kranz Z = 49	Corona Z = 49	
R	16	8C00 91498	1	Corona Z = 49	Ring gear Z = 49	Couronne Z = 49	Kranz Z = 49	Corona Z = 49	
R	16	8000 60064	1	Corona Z = 50	Ring gear Z = 50	Couronne Z = 50	Kranz Z = 50	Corona Z = 50	
R	16	8D00 91498	1	Corona Z = 50	Ring gear Z = 50	Couronne Z = 50	Kranz Z = 50	Corona Z = 50	
R	16	8000 60065	1	Corona Z = 51	Ring gear Z = 51	Couronne Z = 51	Kranz Z = 51	Corona Z = 51	
R	16	8E00 91498	1	Corona Z = 51	Ring gear Z = 51	Couronne Z = 51	Kranz Z = 51	Corona Z = 51	
R	16	8000 60066	1	Corona Z = 52	Ring gear Z = 52	Couronne Z = 52	Kranz Z = 52	Corona Z = 52	
R	16	8F00 91498	1	Corona Z = 52	Ring gear Z = 52	Couronne Z = 52	Kranz Z = 52	Corona Z = 52	
	17	8B00 40796	6	Vite	Screw	Vis	Schraube	Tornillo	







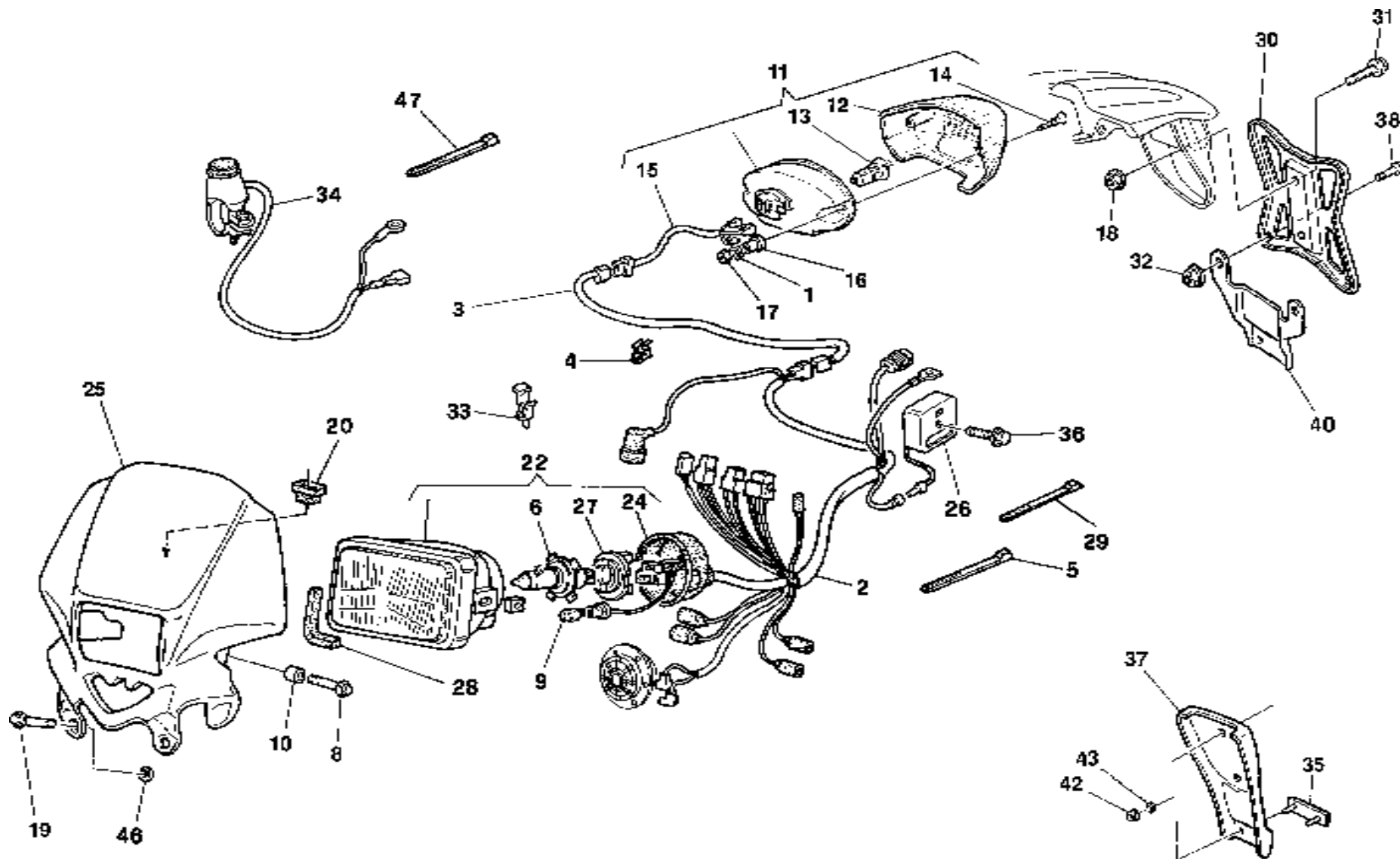
TE-TE U.S.A.
410-610/2000

TAVOLA
DRAWING
TABLE
BILD
TABLA

24

**CONTACHILOMETRI, AVV. ACUSTICO - SPEEDOMETER, HORN
COMPTE-KILOMETRES, SIGNAL ACOUSTIQUE - TACHOMETER, HUPE - CUENTA-KILOMETROS,
AVISADOR ACUSTICO**

Note Notes Notes Mark Notas	Pos. No. N. Index Pos.	N. Cod. Code No. Nr. Code Code Nr N. Cod.	Q.tà Q.ty Q.te M.ge C.ad	DENOMINAZIONE	NAME	DESIGNATION	BESHREIBUNG	DENOMINACION	Validità Validity Validité Gültig Validez
XY	1	8AA0 65340	1	Fascetta	Clamp	Collier	Schelle	Banda	
XY	2	8000 87086	1	Contachilometri	Speedometer	Compteur-km	Tachometer	Cuenta-kilómetros	
XY	3	8000 87849	1	Ass. contachilometri	Speedometer assy	Compteur-km. compl.	Tachometer kpl.	Cuenta-kilómetros compl.	
XY	4	8000 69428	1	Piastra	Plate	Plaque	Platte	Placa	
XY	5	8C00 71759	1	Trasmissione contachilometri	Speedometer cable	Câble compteur - km	Tachokabel	Cable cuenta-kilómetros	
XY	6	8000 77827	1	Rinvio contachilometri	Odometer transm.	Renvoi compte-km.	Vorgelege Kilometerzähler	Reenvío cuenta-kilómetros	
XY	7	8000 87847	1	Piastra	Plate	Plaque	Platte	Placa	
XY	8	8000 62651	2	Antivibrante	Silent-block	Antivibration	Schwingungsdämpfer	Anti-vibrador	
XY	9	8000 25053	2	Distanziale	Spacer	Entretoise	Distanzstück	Separador	
XY	11	8000 56443	1	Dado	Nut	Ecrou	Mutter	Tuerca	
XY	12	8000 61313	2	Dado	Nut	Ecrou	Mutter	Tuerca	
XY	14	8000 62726	2	Vite	Screw	Vis	Schraube	Tornillo	
XY	15	80A0 70581	1	Fascetta	Clamp	Collier	Schelle	Banda	
XY	16	8B00 66525	2	Vite	Screw	Vis	Schraube	Tornillo	
XY	17	61N1 15192	1	Dado	Nut	Ecrou	Mutter	Tuerca	
XY	19	8000 70278	1	Avvisatore acustico	Horn	Signal acoustique	Hupe	Avisador acústico	
XY	20	8000 20602	5	Lampadina 12V/1,2W	Lamp	Lampe	Lampe	Lamparilla	
XY	21	8000 87088	1	Cavi	Cable	Cable	Kabel	Cable	
XY	22	8000 60969	1	Rosetta	Washer	Rondelle	Scheibe	Arandela	
XY	23	8000 75477	1	Cavi	Cable	Cable	Kabel	Cable	
Y	24	8000 74259	1	Interr. accensione completo	Ignition switch assy	Interrupteur pour allum. comp.	Schalter, Kpl.	Interruptor encendido compl.	
Y	25	8000 74258	1	Ghiera	Ring nut	Embout	Nutmutter	Virola	
XY	26	8000 60033	2	Lampadina 12V/2W	Lamp	Lampe	Lampe	Lamparilla	
Y	27	8000 38210	1	Chiave grezza	Raw kei	Cléf primitive	Schlüssel	Llave greggia	
XR	29	8000 72037	1	Porta chiavi (in dotazione)	Key-ring (to issue)	Porte-clefs (en necessaire)	Schlüsselring (ausrüstungsteile)	Llavero (en dotacion)	
Y	30	8000 50569	1	Distanziale	Spacer	Entretoise	Distanzstück	Separador	





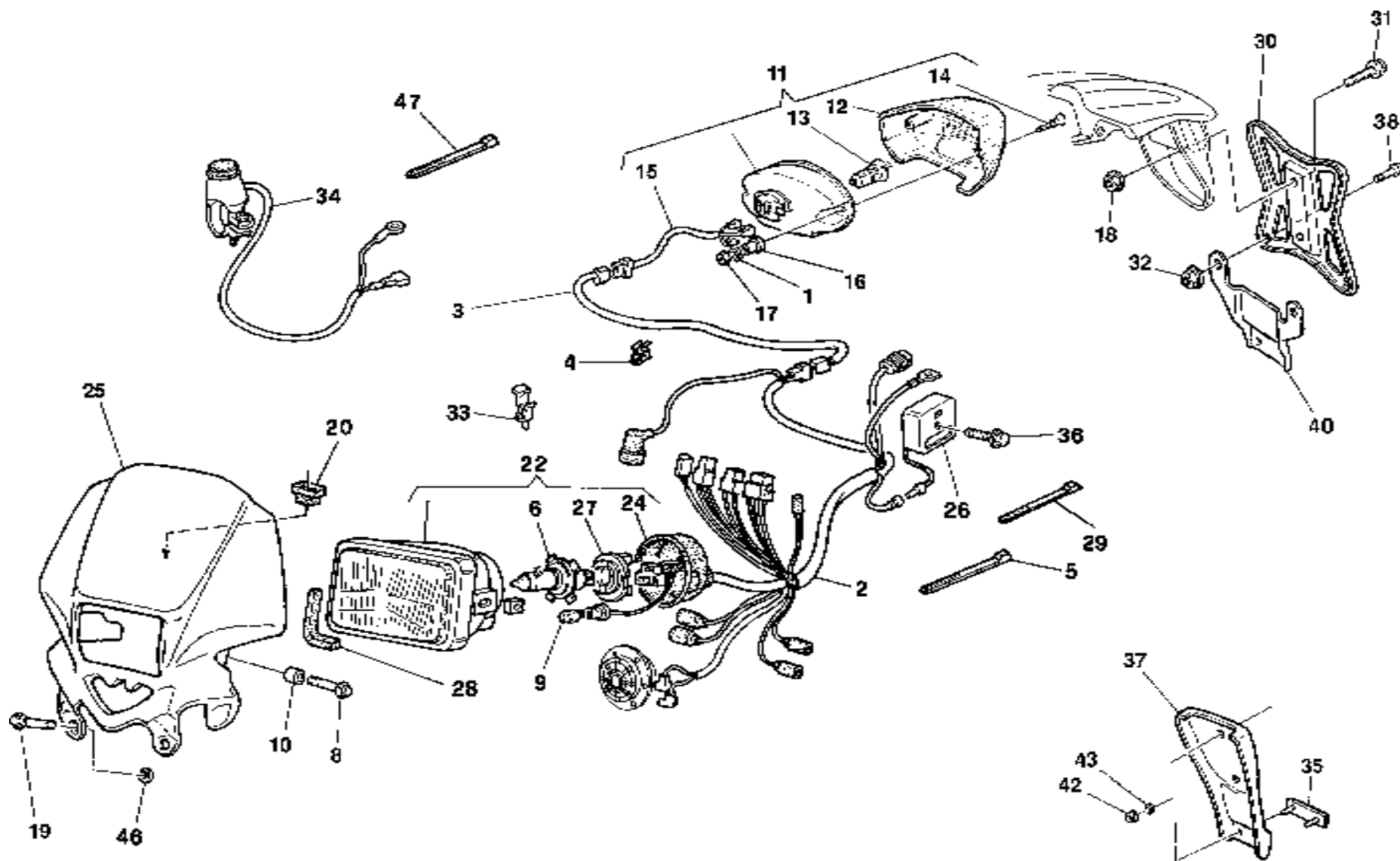
TE-TE U.S.A.
410-610/2000

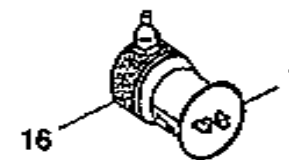
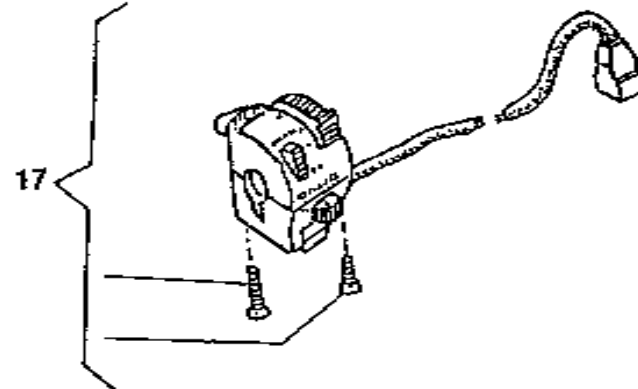
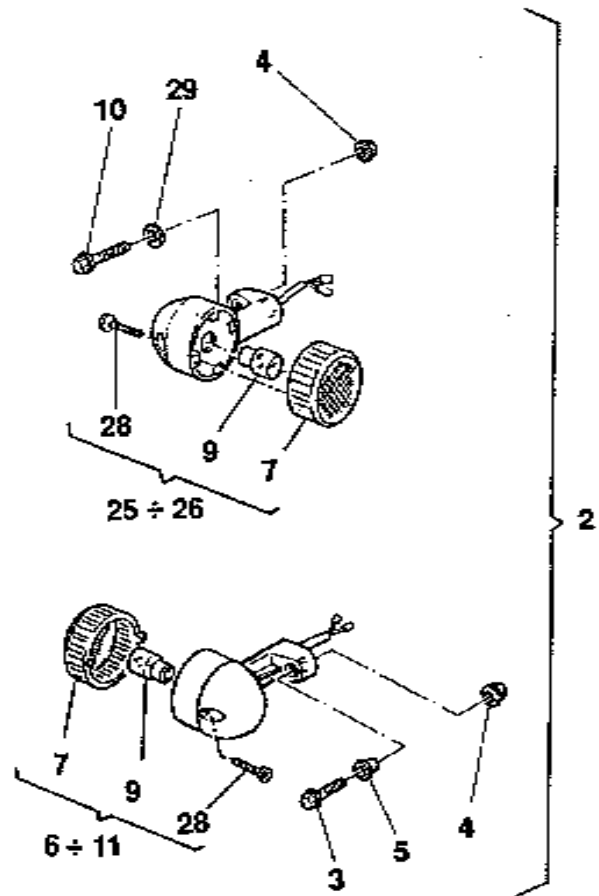
TAVOLA
DRAWING
TABLE
BILD
TABLA

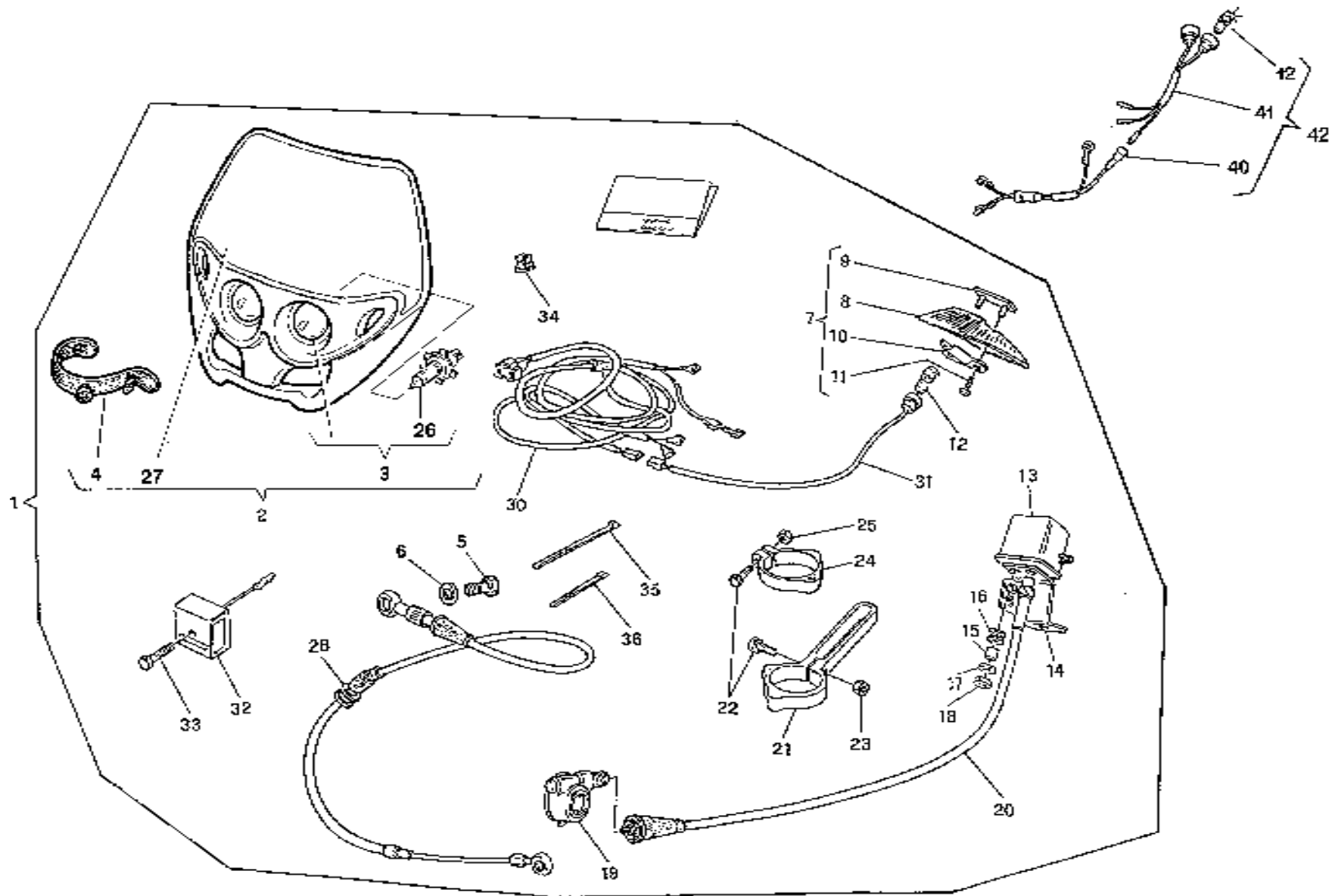
25

**IMPIANTO ELETTRICO, PORTATARGA, PORTANUMERO - ELECTRIC SYS., PLATE HOLDER, NUMBER
HOLDER - INSTALLATION ELECT., PORTE-BALAI, PORTE-NOMBRE - ELEK. ANLAGE,
SCHILDTRAEGER, NUMMERTRAGER - INSTALAC. ELECT., PORTA-MATRICULA, PORTA NUMERO**

Note Notes Notes Marke Notas	Pos. No. Index Pos.	N. Cod. Code No. Nr. Code Code Nr N. Cod.	Q.tà Q.ty Q.te M.ge C.ad	DENOMINAZIONE	NAME	DESIGNATION	BESHREIBUNG	DENOMINACION	Validità Validity Validité Gültig Validez
XY	1	8A00 20373	2	Rosetta piana	Washer	Rondelle	Scheibe	Arandela	
W	2	8000 94034	1	Gruppo principale cavi	Cable assy	Cables compl.	Kabel Kpl.	Grupo principal cables	
XY	3	8000 70277	1	Cavo posteriore	Cable	Cable	Kabel	Cable	
XY	4	8000 72494	1	Passacavo	Fairlead	Passe-câble	Kabelführung	Prensa-cable	
	5	8000 34002	5	Fascetta	Clamp	Collier	Schelle	Banda	
XY	6	8000 42946	1	Lampada	Lamp	Lampe	Lampe	Lamparilla	
XY	8	8000 62728	2	Vite	Screw	Vis	Schraube	Tornillo	
XY	9	8000 36727	1	Lampada	Lamp	Lampe	Lampe	Lamparilla	
XY	10	8B00 69429	2	Distanziale	Spacer	Entretoise	Distanzstück	Separador	
XY	11	8000 88873	1	Fanale posteriore completo	Tail light	Feux arrière	Hinterleuchte	Faro trasero	
XY	12	8000 94119	1	Lente	Lens	Loupe	Linse	Lente	
XY	13	8A00 18246	1	Lampada	Lamp	Lampe	Lampe	Lamparilla	
XY	14	8000 50006	2	Vite	Screw	Vis	Schraube	Tornillo	
XY	15	8000 94121	1	Cablaggio	Cable	Cable	Kabel	Cable	
XY	16	8000 94120	2	Distanziale	Spacer	Entretoise	Distanzstück	Separador	
XY	17	8000 18048	2	Gommino	Rubber pad	Pièce caoutchouc	Gummistück	Junta de goma	
XY	18	8000 44240	2	Dado	Nut	Ecrou	Mutter	Tuerca	
XY	19	8000 62730	2	Vite	Screw	Vis	Schraube	Tornillo	
XY	20	8000 50808	2	Gommino	Rubber pad	Pièce caoutchouc	Gummistück	Junta de goma	
XYA	22	8000 70280	1	Gruppo ottico completo	Optical group	Groupe optique	Optische Gruppe	Grupo óptico	
XYA	22	8000 87562	1	Gruppo ottico completo	Optical group	Groupe optique	Optische Gruppe	Grupo óptico	
	22	8000 90197	1	Gr. ottico compl. (GB - AUS - J)	Optical group (GB - AUS - J)	Groupe optique (GB - AUS - J)	Optische Gruppe (GB - AUS - J)	Grupo óptico (GB - AUS - J)	
XY	24	8000 70282	1	Cuffia in gomma	Boot	Poussière	Gummihäube	Gorro de protección en goma	
XY	25	80C0 87060	1	Cupolino	Fairing	Carenage	Verkleidung	Cúpula	
Y	26	8000 79571	1	Regolatore di tensione	Voltage rectifier	Régulateur de tension	Spannungsregler	Regulador de tensión	
XY	27	8000 42926	1	Portalampada	Lamp holder	Douille	Lampenfassung	Porta-lamparilla	
XY	28	8000 88139	1	Guarnizione	Gasket	Garniture	Dichtung	Junta	
Y	29	8000 56444	10	Fascetta	Clamp	Collier	Schelle	Banda	
XY	30	8000 62700	1	Staffa	Bracket	Etrier	Buegel	Brida	
XY	31	8000 62726	2	Vite	Screw	Vis	Schraube	Tornillo	
XY	32	8000 40718	2	Dado	Nut	Ecrou	Mutter	Tuerca	
XY	33	8000 58207	1	Passacavo	Fairlead	Passe-câble	Kabelführung	Prensa-cable	









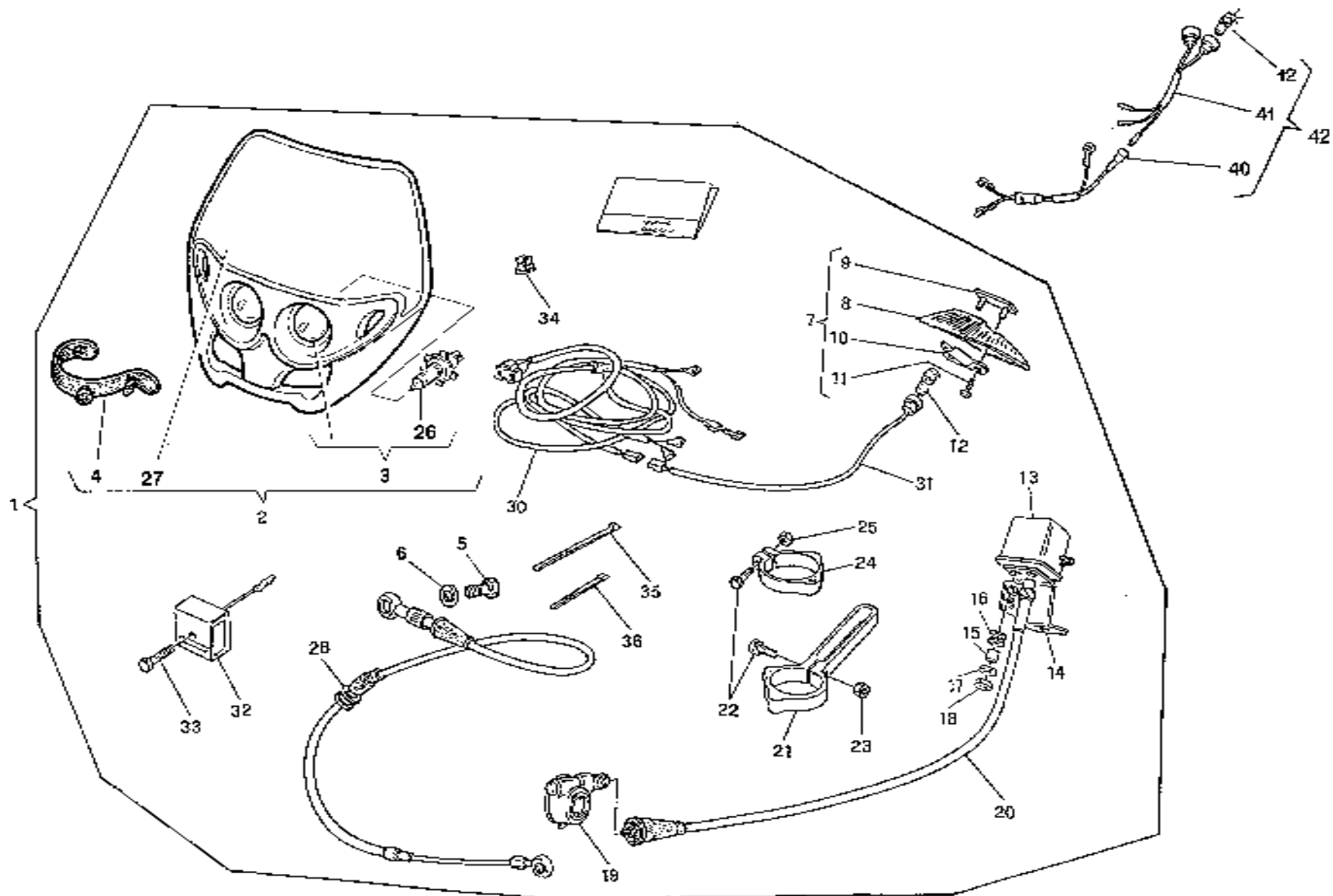
**TE U.S.A. 410-
610/2000**

TAVOLA
DRAWING
TABLE
BILD
TABLA

27

**KIT TRASFORMAZIONE ENDURO - ENDURO TRANSFORMATION KIT
GROUPE TRANSFORMATION ENDURO - ENDURO GRUPPE
KIT TRANSFORMACIÒN ENDURO**

Note Notes Notes Marke Notas	Pos. No. N. Index Pos.	N. Cod. Code No. Nr. Code Code Nr N. Cod.	Q.tà Q.ty Q.te M.ge C.ad	DENOMINAZIONE	NAME	DESIGNATION	BESHREIBUNG	DENOMINACION	Validità Validity Validité Gültig Validez
	1	8000 94245	1	Kit enduro	Kit enduro	Groupe enduro	Gruppe Enduro	Kit enduro	
	2	8000 88538	1	Gruppo ottico completo	Optical group	Groupe optique	Optische Gruppe	Grupo óptico	
	3	8000 88603	1	Cupolino	Fairing	Carenage	Verkleidung	Cúpula	
	4	8000 88602	4	Elastico	Elastic	Elastique	Elastisch	Elástico	
	5	8000 57155	1	Vite	Screw	Vis	Schraube	Tornillo	
	6	8000 21480	1	Rosetta	Washer	Rondelle	Scheibe	Arandela	
	7	8000 71213	1	Fanale posteriore completo	Tail light group	Groupe feux arrière	Hinterleuchte Gruppe	Grupo faro trasero	
	8	8000 71214	1	Fanale posteriore	Tail light	Feux arrière	Hinterleuchte	Faro trasero	
	9	8000 71215	1	Fascetta	Clamp	Collier	Schelle	Banda	
	10	8000 71216	1	Protezione	Guard	Protection	Schutz	Protección	
	11	8000 71217	2	Vite	Screw	Vis	Schraube	Tornillo	
	12	8000 26694	2	Lampadina	Lamp	Lampe	Lampe	Lamparilla	
	13	1517 54001	1	Contamiglia	Odometer	Compte-mille	Tachometer	Cuentamiglias	
	14	8000 80262	1	Piastra	Plate	Plaque	Platte	Placa	
	15	8000 41863	2	Distanziale	Spacer	Entretoise	Distanzstück	Separador	
	16	8000 41862	2	Gommino	Rubber pad	Pièce caoutchouc	Gummistück	Junta de goma	
	17	62N1 15548	2	Rosetta	Washer	Rondelle	Scheibe	Arandela	
	18	61N1 15191	2	Dado	Nut	Ecrou	Mutter	Tuerca	
	19	8000 77827	1	Rinvio contachilometri	Odometer transm.	Renvoi compte-km.	Vorgelege Kilometerzähler	Reenvío cuenta-kilómetros	
	20	8B00 71759	1	Trasmissione contachilometri	Odometer cable	Câble compteur - km	Tachokabel	Cable cuenta-kilómetros	
	21	8AA0 65340	1	Fascetta	Clamp	Collier	Schelle	Banda	
	22	8B00 66525	2	Vite	Screw	Vis	Schraube	Tornillo	
	23	61N1 15192	1	Dado	Nut	Ecrou	Mutter	Tuerca	
	24	80A0 70581	1	Fascetta	Clamp	Collier	Schelle	Banda	
	25	8000 56443	1	Dado	Nut	Ecrou	Mutter	Tuerca	
	26	8000 20137	2	Lampada bilux	Lamp	Lampe	Lampe	Lamparilla	
	27	8000 91839	1	Decal portafaro	Transfer	Decalcomania	Abziehbild	Calcomania	
	28	8000 89915	1	Tubo	Pipe	Tuyau	Rohr	Tubo	
	30	8000 80141	1	Gruppo principale cavi	Kit cable assy	Groupe cables compl.	Kabelgruppe Kpl.	Grupo principal cables	
	31	8000 71221	1	Gruppo cavi	Cable assy	Cables compl.	Kabel Kpl.	Grupo cables	
	32	8000 79571	1	Regolatore	Regulator	Régulateur	Regler	Regulador	
	33	8000 62730	1	Vite	Screw	Vis	Schraube	Tornillo	







DISEGNO DRAWING DESSIN ZEICHNUNG DIBUJO	TAVOLA DRAWING TABLE BILD TABLA	INDEX NO. POS. N. INDICE	DISEGNO DRAWING DESSIN ZEICHNUNG DIBUJO	TAVOLA DRAWING TABLE BILD TABLA	INDEX NO. POS. N. INDICE	DISEGNO DRAWING DESSIN ZEICHNUNG DIBUJO	TAVOLA DRAWING TABLE BILD TABLA	INDEX NO. POS. N. INDICE	DISEGNO DRAWING DESSIN ZEICHNUNG DIBUJO	TAVOLA DRAWING TABLE BILD TABLA	INDEX NO. POS. N. INDICE	DISEGNO DRAWING DESSIN ZEICHNUNG DIBUJO	TAVOLA DRAWING TABLE BILD TABLA	INDEX NO. POS. N. INDICE
0660 49053	6	42	1611 70101	8	40	1615 08401	3	27	1616 02201	8A	2	62N0 15682	6	43
1511 24901	14	19	1611 70401	7	61	1615 08501	3	28	1616 02701	8A	48	62N1 15503	10	57
1511 33302	16	16	1611 70601	7	62	1615 09501	3	12	1616 36001	8A	49	62N1 15503	10A	57
1513 07001	12	2	1611 70801	2	8	1615 09601	3	9	1616 36201	7	37	62N1 15503	10B	71
1513 41401	21	11	1611 70801	7	39	1615 09801	4	3	1617 95501	2	37	62N1 15504	6	9
1513 71301	4	4	1611 71501	8	44	1615 10501	7	15	1619 69801	1	16	62N1 15504	12	35
1513 71401	8	47	1611 71701	8	25	1615 11601	6	26	60N1 01048	10	55	62N1 15506	22	36
1513 72201	6	29	1611 71701	8A	6	1615 12301	3	24	60N1 01048	10A	55	62N1 15519	5	28
1513 72602	6	3	1611 74601	7	38	1615 12802	3	21	60N1 01048	10B	69	62N1 15524	14	5
1513 72602	7	19	1611 81604	6	14	1615 13302	1	3	60N1 01081	8	17	62N1 15547	25	43
1513 74301	21	12	1611 83701	8	27	1615 14104	3	19	60N1 01081	8A	28	62N1 15548	27	17
1514 05704	20A	10	1612 35701	8	43	1615 15601	3	10	60N1 01219	13	62	62N1 15567	3	37
1514 05711	20	21	1612 36101	8	49	1615 23801	2	16	60N1 02487	9	8	62N1 15658	3	6
1514 10702	21	8	1612 36201	8	18	1615 26602	3	4	60N1 02504	7	75	62N4 15548	9	13
1514 13401	1	6	1612 36301	8	21	1615 27501	9	14	60N1 02510	2	34	63N0 16374	8	58
1515 50601	14	34	1612 36502	8	41	1615 28801	2	11	60N1 02510	6	15	63N0 16374	8A	62
1515 59101	1	5	1612 38401	8	33	1615 29401	2	10	60N1 02510	7	50	64N1 20048	12	36
1515 80301	11	10	1612 38401	8A	11	1615 29601	2	13	60N1 02511	18	26	64N1 20068	12	8
1517 54001	27	13	1612 38801	8	46	1615 30301	2	17	60N1 02512	7	47	64N1 20068	18	7
1517 94701	1	1	1612 39001	8	23	1615 31502	8	3	60N1 02513	6	6	66N0 21205	7	31
1517 94902	1	8	1612 41501	8	48	1615 31502	8A	44	60N1 02513	7	54	66N0 21208	7	70
1519 65301	1	2	1612 41501	8A	9	1615 33201	2	4	60N1 02513	9	6	66N0 21211	6	21
1519 76702	19	16	1612 48001	8	20	1615 34801	7	14	60N1 02515	6	13	66N0 21211	8	24
1519 80501	1	4	1612 48101	8	19	1615 35101	2	15	60N1 02520	6	7	66N0 21211	8A	7
1519 84701	1	13	1612 69901	8	39	1615 35501	4	11	60N1 02557	2	35	66N0 21270	22A	22
1519 88201	1	12	1612 69901	8A	13	1615 35801	2	3	60N1 02866	7	16	66N0 21272	23	24
1610 77601	7	8	1612 84201	8	22	1615 35902	2	18	60N1 02900	7	49	69N4 29004	22A	9
1610 77701	6	33	1612 84201	8A	52	1615 35902	7	18	60N1 02927	3	33	69N4 29005	23	7
1610 77701	7	10	1614 46901	7	58	1615 36001	2	5	60N1 04134	20	7	6BN0 21509	8	15
1611 08401	7	73	1614 58901	6	32	1615 37001	4	12	60N1 07335	2	22	6BN0 21509	8A	4
1611 08501	7	67	1614 58901	7	11	1615 38201	9	4	60N1 07335	7	69	8000 01199	20	6
1611 21601	7	27	1614 59001	7	7	1615 38301	9	10	60N1 07350	20	15	8000 01412	14	55
1611 27101	7	28	1614 72801	6	8	1615 38801	8	30	60N4 07335	21	6	8000 01412	16	19
1611 65003	7	13	1615 01403	6	27	1615 38801	8A	22	61N1 15062	8	8	8000 01688	23	3
1611 67702	7	35	1615 02301	2	14	1615 39001	10	44	61N1 15062	8A	39	8000 02124	3	1
1611 68001	7	33	1615 02501	2	12	1615 39001	10A	44	61N1 15062	18	27	8000 04103	10	48
1611 68101	7	34	1615 03601	3	17	1615 39101	7	32	61N1 15191	22	35	8000 04103	10A	48
1611 68401	7	24	1615 04201	3	13	1615 39301	3	15	61N1 15191	27	18	8000 04103	10B	20
1611 68601	7	21	1615 04301	3	8	1615 40702	2	2	61N1 15192	24	17	8000 04104	10	49
1611 69201	7	22	1615 04501	3	11	1615 40802	3	23	61N1 15192	27	23	8000 04104	10A	49
1611 69901	8	32	1615 04901	3	7	1616 01501	8A	47	61N1 15195	2	1	8000 04104	10B	21
1611 69901	8A	12	1615 07101	4	22	1616 01701	8A	27	61N1 15195	3	22	8000 08536	2	44

DISEGNO DRAWING DESSIN ZEICHNUNG DIBUJO	TAVOLA DRAWING TABLE BILD TABLA	INDEX NO. POS. N. INDICE	DISEGNO DRAWING DESSIN ZEICHNUNG DIBUJO	TAVOLA DRAWING TABLE BILD TABLA	INDEX NO. POS. N. INDICE	DISEGNO DRAWING DESSIN ZEICHNUNG DIBUJO	TAVOLA DRAWING TABLE BILD TABLA	INDEX NO. POS. N. INDICE	DISEGNO DRAWING DESSIN ZEICHNUNG DIBUJO	TAVOLA DRAWING TABLE BILD TABLA	INDEX NO. POS. N. INDICE	DISEGNO DRAWING DESSIN ZEICHNUNG DIBUJO	TAVOLA DRAWING TABLE BILD TABLA	INDEX NO. POS. N. INDICE
8000 08536	14	10	8000 22466	10A	12	8000 32865	10A	34	8000 38521	16	9	8000 40597	10A	60
8000 10777	23	3	8000 22551	18	3	8000 32866	10	32	8000 38748	20	13	8000 40597	10B	36
8000 12029	10	22	8000 23110	6	37	8000 32866	10A	32	8000 38767	16	15	8000 40620	10B	32
8000 12029	10A	22	8000 23979	10	13	8000 32866	10B	75	8000 38799	17	18	8000 40717	25	42
8000 12029	10B	28	8000 23979	10A	13	8000 32867	10	39	8000 38802	17	38	8000 40718	25	32
8000 12030	10	21	8000 23979	10B	15	8000 32867	10A	39	8000 38956	16	8	8000 40813	20	17
8000 12030	10A	21	8000 23981	10	9	8000 32867	10B	60	8000 38957	16	9	8000 41459	12	34
8000 12030	10B	29	8000 23981	10A	9	8000 33109	10	7	8000 39524	1	11	8000 41862	27	16
8000 12033	10	18	8000 23981	10B	11	8000 33109	10A	7	8000 39651	22A	13	8000 41863	27	15
8000 12033	10A	18	8000 23983	10	20	8000 33211	10	41	8000 40409	13	44	8000 41922	12	22
8000 12034	10	17	8000 23983	10A	20	8000 33211	10A	41	8000 40449	7	29	8000 41986	20A	17
8000 12034	10A	17	8000 23983	10B	30	8000 33211	10B	52	8000 40499	7	29	8000 42022	15	31
8000 12034	10B	33	8000 23985	10	16	8000 33373	12	12	8000 40578	10	12	8000 42022	15	31
8000 12045	10	27	8000 23985	10A	16	8000 33373	12	12	8000 40579	10B	12	8000 42022	16	18
8000 12045	10A	27	8000 23985	10B	34	8000 34002	25	5	8000 40580	10	26	8000 42022	16	26
8000 12045	10B	53	8000 23990	10	33	8000 34002	27	36	8000 40580	10A	26	8000 42023	16	12
8000 12046	10	28	8000 23990	10	33	8000 34609	6	40	8000 40580	10B	26	8000 42023	16	18
8000 12046	10A	28	8000 23990	10A	33	8000 35086	10B	14	8000 40581	10B	25	8000 42278	2	21
8000 12046	10B	54	8000 23990	10B	58	8000 35531	12	24	8000 40582	10B	23	8000 42349	18	21
8000 12048	10	30	8000 24058	10B	3	8000 35780	8	5	8000 40584	10A	70	8000 42781	16	21
8000 12048	10A	30	8000 24319	2	48	8000 35780	8A	42	8000 40584	10B	57	8000 42926	25	27
8000 12048	10B	56	8000 24319	10	50	8000 35781	8	6	8000 40585	10B	18	8000 42946	25	6
8000 13346	22A	3	8000 24319	10A	50	8000 35781	8A	41	8000 40586	10B	18	8000 42955	10A	59
8000 17810	14	21	8000 24319	10B	19	8000 35823	8	35	8000 40586	10A	58	8000 42955	10B	59
8000 18048	25	17	8000 25053	24	9	8000 35823	8A	17	8000 40587	10B	17	8000 42980	10	53
8000 18422	2	32	8000 25117	10B	8	8000 36137	14	26	8000 40587	10A	69	8000 42980	10A	53
8000 18922	20	16	8000 26694	27	12	8000 36137	14	31	8000 40587	10B	13	8000 42980	10B	67
8000 18922	20A	11	8000 26884	6	12	8000 36137	14	31	8000 40588	10A	64	8000 43391	12	23
8000 19768	6	25	8000 26970	7	20	8000 36467	5	37	8000 40588	10B	45	8000 43714	5	2
8000 19789	2	49	8000 27960	7	45	8000 36726	26	9	8000 40589	10A	67	8000 43715	5	4
8000 20137	27	26	8000 28182	6	4	8000 36727	25	9	8000 40589	10B	43	8000 43789	6	5
8000 20536	14	14	8000 28798	10	25	8000 36786	7	46	8000 40590	10A	68	8000 43928	12	16
8000 20536	14	41	8000 28798	10A	25	8000 36786	7	46	8000 40590	10B	44	8000 43928	14	30
8000 20602	24	20	8000 28799	10	24	8000 36856	8	53	8000 40591	10A	66	8000 43928	14	56
8000 21375	3	29	8000 28799	10A	24	8000 36856	8A	58	8000 40591	10B	42	8000 43928	23	18
8000 21480	6	20	8000 28799	10A	24	8000 36857	8	51	8000 40592	10A	65	8000 44043	10	46
8000 21480	18	25	8000 29043	12	43	8000 36857	8A	59	8000 40592	10B	41	8000 44043	10A	46
8000 21480	22	15	8000 30319	20	2	8000 37299	3	20	8000 40593	10A	61	8000 44240	11	11
8000 21480	22	15	8000 30326	8	36	8000 37599	26	16	8000 40593	10B	47	8000 44240	14	33
8000 21480	22	15	8000 30326	8A	16	8000 37745	20	10	8000 40594	10A	62	8000 44240	14	53
8000 21480	27	6	8000 31271	7	66	8000 37891	18	35	8000 40594	10B	46	8000 44240	15	28
8000 21535	8	16	8000 32065	16	22	8000 37906	11	16	8000 40595	10A	63	8000 44240	18	36
8000 21535	8A	29	8000 32855	10B	22	8000 38110	7	30	8000 40595	10B	39	8000 44240	21	15
			8000 32865	10	34	8000 38210	24	27	8000 40596	10B	7	8000 44240	25	18

DISEGNO DRAWING DESSIN ZEICHNUNG DIBUJO	TAVOLA DRAWING TABLE BILD TABLA	INDEX NO. POS. N. INDICE	DISEGNO DRAWING DESSIN ZEICHNUNG DIBUJO	TAVOLA DRAWING TABLE BILD TABLA	INDEX NO. POS. N. INDICE	DISEGNO DRAWING DESSIN ZEICHNUNG DIBUJO	TAVOLA DRAWING TABLE BILD TABLA	INDEX NO. POS. N. INDICE	DISEGNO DRAWING DESSIN ZEICHNUNG DIBUJO	TAVOLA DRAWING TABLE BILD TABLA	INDEX NO. POS. N. INDICE	DISEGNO DRAWING DESSIN ZEICHNUNG DIBUJO	TAVOLA DRAWING TABLE BILD TABLA	INDEX NO. POS. N. INDICE
8000 44240	26	4	8000 54477	8	4	8000 59434	12	21	8000 60480	10A	11	8000 62727	18	18
8000 45183	6	19	8000 54477	8A	43	8000 59539	4	19	8000 60501	10	38	8000 62727	19	11
8000 45194	2	26	8000 54692	8	7	8000 59801	5	9	8000 60501	10A	38	8000 62727	19	14
8000 45194	7	71	8000 54692	8A	40	8000 59802	5	7	8000 60501	10B	77	8000 62727	19	31
8000 45490	19	5	8000 55860	23	5	8000 59803	5	8	8000 60504	10	42	8000 62728	3	18
8000 45495	5	31	8000 55878	23	15	8000 59839	16	5	8000 60526	8A	1	8000 62728	5	10
8000 45495	11	17	8000 55902	18	4	8000 59939	3	14	8000 60558	2	33	8000 62728	11	20
8000 45495	14	35	8000 55903	18	13	8000 59940	2	36	8000 60577	7	63	8000 62728	17	9
8000 45495	26	5	8000 56359	15	27	8000 59941	3	35	8000 60577	7	76	8000 62728	17	29
8000 46881	3	38	8000 56359	22	29	8000 59942	2	28	8000 60873	5	23	8000 62728	19	14
8000 46893	5	33	8000 56359	26	29	8000 59965	8	2	8000 60898	12	40	8000 62728	19	18
8000 46893	5	34	8000 56377	18	6	8000 59965	8A	45	8000 60898	21	17	8000 62728	25	8
8000 46893	11	8	8000 56381	20	4	8000 59975	7	3	8000 60969	21	18	8000 62728	26	10
8000 46893	15	29	8000 56410	6	31	8000 59976	7	4	8000 60969	24	22	8000 62729	5	25
8000 47422	7	25	8000 56443	13	72	8000 59977	6	17	8000 61078	18	14	8000 62729	13	40
8000 47662	22	32	8000 56443	24	11	8000 60033	24	26	8000 61263	7	5	8000 62729	19	29
8000 47708	2	20	8000 56443	27	25	8000 60062	23	16	8000 61269	7	74	8000 62729	22	37
8000 47763	7	53	8000 56444	22	34	8000 60062	23	16	8000 61275	4	18	8000 62730	2	40
8000 47824	17	17	8000 56444	25	29	8000 60062	23	16	8000 61313	19	4	8000 62730	3	32
8000 48138	8	13	8000 56444	27	35	8000 60063	23	16	8000 61313	22	30	8000 62730	25	19
8000 48138	8A	31	8000 56767	23	28	8000 60064	23	16	8000 61313	24	12	8000 62730	25	36
8000 48772	22A	20	8000 56806	11	21	8000 60065	23	16	8000 61314	13	63	8000 62730	27	33
8000 48773	22A	19	8000 56909	12	33	8000 60066	23	16	8000 61355	13	53	8000 62731	3	31
8000 48814	19	32	8000 57155	18	24	8000 60066	23	16	8000 61362	20	9	8000 62731	14	29
8000 48916	17	19	8000 57155	18	35	8000 60233	13	59	8000 62651	24	8	8000 62731	14	52
8000 48918	17	35	8000 57155	22	14	8000 60234	13	60	8000 62700	25	30	8000 62733	13	65
8000 49036	22A	4	8000 57155	22	14	8000 60404	18	34	8000 62725	2	52	8000 62733	22	21
8000 49654	22	6	8000 57155	27	5	8000 60404	22	18	8000 62725	5	6	8000 62795	12	39
8000 50006	25	14	8000 57196	4	24	8000 60463	8	45	8000 62725	5	26	8000 62795	14	8
8000 50322	3	47	8000 57242	5	13	8000 60464	6	36	8000 62725	5	27	8000 62796	12	14
8000 50569	24	30	8000 57413	10	45	8000 60470	8	55	8000 62725	5	35	8000 62796	13	2
8000 50798	17	3	8000 57413	10A	45	8000 60472	7	72	8000 62725	14	54	8000 63312	12	20
8000 50808	25	20	8000 57413	10B	27	8000 60472	8	38	8000 62725	20	18	8000 63312	14	36
8000 51957	22A	15	8000 57511	26	1	8000 60472	8A	14	8000 62725	20A	8	8000 63424	8	42
8000 53155	13	61	8000 58013	17	31	8000 60473	8	37	8000 62725	20A	9	8000 63425	8	9
8000 53259	18	32	8000 58140	7	68	8000 60473	8A	15	8000 62726	5	38	8000 63425	8A	56
8000 53259	22	24	8000 58207	25	33	8000 60474	7	40	8000 62726	18	12	8000 63636	19	30
8000 53339	2	38	8000 58929	23	5	8000 60475	7	36	8000 62726	24	14	8000 63655	10B	64
8000 53340	7	41	8000 59289	14	24	8000 60476	7	6	8000 62726	25	31	8000 63798	8A	53
8000 53504	22A	6	8000 59289	14	24	8000 60477	7	57	8000 62727	2	39	8000 63817	2	9
8000 53724	18	19	8000 59289	14	39	8000 60479	10	1	8000 62727	11	2	8000 63819	6	26
8000 54073	23	4	8000 59433	12	19	8000 60480	10	11	8000 62727	15	24	8000 63821	8	26

DISEGNO DRAWING DESSIN ZEICHNUNG DIBUJO	TAVOLA DRAWING TABLE BILD TABLA	INDEX NO. POS. N. INDICE	DISEGNO DRAWING DESSIN ZEICHNUNG DIBUJO	TAVOLA DRAWING TABLE BILD TABLA	INDEX NO. POS. N. INDICE	DISEGNO DRAWING DESSIN ZEICHNUNG DIBUJO	TAVOLA DRAWING TABLE BILD TABLA	INDEX NO. POS. N. INDICE	DISEGNO DRAWING DESSIN ZEICHNUNG DIBUJO	TAVOLA DRAWING TABLE BILD TABLA	INDEX NO. POS. N. INDICE	DISEGNO DRAWING DESSIN ZEICHNUNG DIBUJO	TAVOLA DRAWING TABLE BILD TABLA	INDEX NO. POS. N. INDICE
8000 63822	8	56	8000 67440	20	19	8000 69282	13	69	8000 71445	18	38	8000 75477	24	23
8000 63827	6	22	8000 67444	10	52	8000 69282	14	25	8000 71445	22	22	8000 75584	2	17
8000 63827	6	22	8000 67444	10A	52	8000 69315	13	57	8000 71578	25	47	8000 75672	11	15
8000 63829	6	22	8000 67449	5	18	8000 69319	13	1	8000 71578	26	27	8000 75673	11	13
8000 63829	6	22	8000 67457	10	10	8000 69428	24	4	8000 71624	14	18	8000 75780	3	2
8000 63830	6	22	8000 67457	10A	10	8000 69429	15	23	8000 71625	14	18	8000 75847	10A	43
8000 63832	6	22	8000 67457	10B	10	8000 69429	19	21	8000 71787	4	12	8000 76069	5	24
8000 64301	23	21	8000 67458	10	47	8000 69429	19	22	8000 71806	22	13	8000 76338	18	9
8000 64591	14	13	8000 67458	10A	47	8000 69715	8	1	8000 72022	22	12	8000 76461	3	3
8000 64726	2	5	8000 67496	21	7	8000 69715	8A	46	8000 72037	24	29	8000 76687	17	15
8000 64988	3	39	8000 67498	10B	62	8000 69722	8	57	8000 72092	10	58	8000 76688	17	10
8000 64995	4	23	8000 67610	5	16	8000 69722	8A	36	8000 72092	10B	72	8000 77373	13	20
8000 65391	25	34	8000 67700	20	20	8000 69723	8	59	8000 72168	16	14	8000 77377	13	46
8000 65411	14	38	8000 67724	12	27	8000 69723	8A	61	8000 72268	15	26	8000 77391	9	3
8000 65412	14	37	8000 67744	2	6	8000 69729	8	50	8000 72289	3	42	8000 77413	16	11
8000 65437	17	34	8000 67821	4	22	8000 69729	8A	60	8000 72290	3	43	8000 77478	9	10
8000 65464	23	28	8000 67822	4	23	8000 69736	8	28	8000 72348	19	24	8000 77699	22A	18
8000 65653	6	16	8000 67824	4	11	8000 69737	8	54	8000 72426	6	41	8000 77715	4	21
8000 66101	7	52	8000 67970	11	5	8000 69769	7	1	8000 72427	6	11	8000 77740	22	1
8000 66196	14	2	8000 67997	13	68	8000 69783	11	6	8000 72494	25	4	8000 77745	18	28
8000 66238	20	8	8000 67997	14	12	8000 70215	7	80	8000 72868	14	6	8000 77749	22A	5
8000 66281	6	18	8000 67997	14	12	8000 70216	7	81	8000 72869	14	50	8000 77827	24	6
8000 66395	2	45	8000 68110	10B	61	8000 70217	7	82	8000 72873	14	6	8000 77827	27	19
8000 66427	2	27	8000 68174	7	64	8000 70277	25	3	8000 72874	14	28	8000 77878	10A	1
8000 66428	2	7	8000 68191	7	56	8000 70278	24	19	8000 72875	14	27	8000 77879	10A	42
8000 66487	17	32	8000 68195	6	10	8000 70280	25	22	8000 72884	14	3	8000 77884	22A	14
8000 66489	17	22	8000 68516	13	64	8000 70282	25	24	8000 73140	12	3	8000 78326	18	23
8000 66551	17	13	8000 68584	7	48	8000 70328	13	8	8000 73141	13	58	8000 79065	22	17
8000 66552	17	33	8000 68589	2	7	8000 70379	21	9	8000 73150	3	2	8000 79066	18	30
8000 66648	20	5	8000 68590	2	27	8000 70637	1	10	8000 73394	16	2	8000 79066	22	23
8000 66651	12	32	8000 68666	5	15	8000 70696	18	5	8000 73591	26	7	8000 79069	22	3
8000 66652	12	26	8000 68686	7	17	8000 71028	3	3	8000 73592	26	28	8000 79070	22	10
8000 66802	1	7	8000 68710	7	42	8000 71213	27	7	8000 73834	25	35	8000 79071	22	5
8000 66807	2	25	8000 68905	2	19	8000 71214	27	8	8000 74016	14	42	8000 79072	18	31
8000 66850	5	12	8000 68908	2	23	8000 71215	27	9	8000 74258	24	25	8000 79075	18	10
8000 66851	5	14	8000 69056	12	29	8000 71216	27	10	8000 74259	24	24	8000 79077	5	2
8000 67371	14	59	8000 69056	12	30	8000 71217	27	11	8000 74310	13	38	8000 79096	22	4
8000 67372	14	60	8000 69111	12	17	8000 71221	27	31	8000 75042	22A	18	8000 79097	22	7
8000 67373	14	11	8000 69148	19	15	8000 71230	8	14	8000 75160	14	44	8000 79098	22	2
8000 67434	10	54	8000 69149	19	7	8000 71230	8A	30	8000 75166	14	9	8000 79099	22	8
8000 67434	10A	54	8000 69150	12	4	8000 71232	17	20	8000 75166	14	9	8000 79100	22	9
8000 67434	10B	68	8000 69156	2	29	8000 71315	27	34	8000 75166	14	40	8000 79571	25	26

DISEGNO DRAWING DESSIN ZEICHNUNG DIBUJO	TAVOLA DRAWING TABLE BILD TABLA	INDEX NO. POS. N. INDICE	DISEGNO DRAWING DESSIN ZEICHNUNG DIBUJO	TAVOLA DRAWING TABLE BILD TABLA	INDEX NO. POS. N. INDICE	DISEGNO DRAWING DESSIN ZEICHNUNG DIBUJO	TAVOLA DRAWING TABLE BILD TABLA	INDEX NO. POS. N. INDICE	DISEGNO DRAWING DESSIN ZEICHNUNG DIBUJO	TAVOLA DRAWING TABLE BILD TABLA	INDEX NO. POS. N. INDICE	DISEGNO DRAWING DESSIN ZEICHNUNG DIBUJO	TAVOLA DRAWING TABLE BILD TABLA	INDEX NO. POS. N. INDICE
8000 79571	27	32	8000 87119	5	1	8000 89085	15	7	8000 90231	10A	8	8000 91495	13	46
8000 79754	17	16	8000 87120	5	3	8000 89086	15	8	8000 90231	10B	9	8000 91496	13	37
8000 79789	23	28	8000 87127	5	36	8000 89087	15	9	8000 90334	13	4	8000 91496	13	46
8000 79790	23	28	8000 87153	18	40	8000 89089	15	11	8000 90561	16	23	8000 91496	13	46
8000 80101	4	21	8000 87243	12	2	8000 89096	15	15	8000 90563	16	1	8000 91497	13	39
8000 80141	27	30	8000 87250	8A	55	8000 89097	15	16	8000 90671	4	16	8000 91499	13	45
8000 80260	13	54	8000 87251	8A	54	8000 89098	15	17	8000 91156	13	50	8000 91500	13	37
8000 80262	27	14	8000 87562	25	22	8000 89099	15	18	8000 91157	13	49	8000 91500	13	46
8000 80277	12	13	8000 87566	8A	19	8000 89238	13	23	8000 91236	15	2	8000 91500	13	46
8000 80854	8A	25	8000 87696	25	40	8000 89241	13	33	8000 91238	15	4	8000 91501	13	46
8000 80855	8A	26	8000 87736	13	56	8000 89242	13	43	8000 91239	15	5	8000 91501	13	46
8000 80856	8A	51	8000 87745	13	73	8000 89243	13	35	8000 91240	15	13	8000 91502	13	46
8000 80860	8A	5	8000 87839	15	6	8000 89245	13	34	8000 91241	15	14	8000 91503	13	47
8000 80861	8A	3	8000 87847	24	7	8000 89252	13	42	8000 91242	15	19	8000 91504	13	41
8000 80901	27	40	8000 87849	24	3	8000 89572	23	26	8000 91246	15	6	8000 91505	13	22
8000 80902	27	41	8000 87859	5	17	8000 89829	7	78	8000 91246	15	6	8000 91506	13	6
8000 80904	27	42	8000 87906	15	6	8000 89882	12	9	8000 91288	1	9	8000 91507	13	5
8000 81161	13	11	8000 87907	15	6	8000 89895	4	10	8000 91289	1	14	8000 91508	13	21
8000 81162	13	12	8000 87907	15	6	8000 89897	4	9	8000 91473	13	7	8000 91509	13	45
8000 81181	13	34	8000 88073	4	19	8000 89899	6	35	8000 91474	13	13	8000 91511	13	21
8000 82212	8A	23	8000 88139	25	28	8000 89899	7	12	8000 91475	13	15	8000 91519	13	55
8000 82213	8A	10	8000 88143	12	41	8000 89908	4	16	8000 91476	13	16	8000 91607	13	74
8000 83395	13	3	8000 88216	15	6	8000 89910	2	42	8000 91477	13	17	8000 91608	13	74
8000 84321	7	65	8000 88231	15	21	8000 89915	22	11	8000 91478	13	18	8000 91609	13	74
8000 84665	12	11	8000 88240	20A	15	8000 89915	27	28	8000 91479	13	19	8000 91610	13	74
8000 84702	13	14	8000 88280	17	14	8000 89919	26	17	8000 91480	13	48	8000 91611	13	74
8000 85322	9	7	8000 88280	17	14	8000 89920	26	17	8000 91481	13	21	8000 91717	13	75
8000 85378	3	2	8000 88334	26	25	8000 89930	13	4	8000 91482	13	24	8000 91718	13	41
8000 85930	13	10	8000 88335	26	26	8000 90048	23	6	8000 91483	13	25	8000 91743	6	18
8000 85932	18	29	8000 88336	26	6	8000 90050	2	42	8000 91484	13	26	8000 91839	27	27
8000 85998	22	16	8000 88337	26	11	8000 90052	7	60	8000 91485	13	27	8000 92149	26	17
8000 85999	22	19	8000 88338	26	2	8000 90054	7	23	8000 91486	13	28	8000 92218	17	12
8000 86136	16	8	8000 88538	27	2	8000 90055	2	46	8000 91487	13	29	8000 92309	17	11
8000 86136	16	21	8000 88602	27	4	8000 90056	7	79	8000 91488	13	30	8000 92413	23	12
8000 86137	16	22	8000 88603	27	3	8000 90057	7	77	8000 91489	13	32	8000 92414	23	9
8000 86176	16	3	8000 88873	25	11	8000 90064	2	42	8000 91490	13	31	8000 92693	22A	8
8000 86177	16	25	8000 88882	22A	10	8000 90104	22	12	8000 91491	13	34	8000 92703	23	6
8000 86385	13	9	8000 88884	22A	16	8000 90171	4	9	8000 91492	13	34	8000 92790	22A	11
8000 86515	22	33	8000 88885	23	8	8000 90172	4	10	8000 91493	13	36	8000 92792	22A	21
8000 86522	22	28	8000 88887	23	14	8000 90183	2	46	8000 91494	13	37	8000 92797	22A	12
8000 87086	24	2	8000 88889	22A	23	8000 90197	25	22	8000 91495	13	37	8000 92797	23	11
8000 87088	24	21	8000 88900	22A	10	8000 90231	10	8	8000 91495	13	46	8000 92920	2	41

DISEGNO DRAWING DESSIN ZEICHNUNG DIBUJO	TAVOLA DRAWING TABLE BILD TABLA	INDEX NO. POS. N. INDICE	DISEGNO DRAWING DESSIN ZEICHNUNG DIBUJO	TAVOLA DRAWING TABLE BILD TABLA	INDEX NO. POS. N. INDICE	DISEGNO DRAWING DESSIN ZEICHNUNG DIBUJO	TAVOLA DRAWING TABLE BILD TABLA	INDEX NO. POS. N. INDICE	DISEGNO DRAWING DESSIN ZEICHNUNG DIBUJO	TAVOLA DRAWING TABLE BILD TABLA	INDEX NO. POS. N. INDICE	DISEGNO DRAWING DESSIN ZEICHNUNG DIBUJO	TAVOLA DRAWING TABLE BILD TABLA	INDEX NO. POS. N. INDICE
8000 92927	2	41	8000 93751	17	2	8000 94401	21	1	80A0 91507	13	5	8A00 28183	4	2
8000 92931	12	18	8000 93752	17	21	8000 94402	21	1	80B0 40596	10A	56	8A00 35794	3	5
8000 92934	2	41	8000 93753	17	4	8000 94403	21	1	80B0 43928	12	10	8A00 36022	6	38
8000 92939	19	2	8000 93754	17	6	8000 94488	14	45	80B0 43928	12	44	8A00 37003	7	26
8000 92942	19	1	8000 93755	17	7	8000 94489	14	46	80B0 63846	10B	76	8A00 38350	8	52
8000 92944	7	51	8000 93916	21	4	8000 94549	28	2	80B0 66630	20	1	8A00 38350	8A	57
8000 92946	11	1	8000 93917	21	16	8000 94549	29	2	80B0 75766	2	24	8A00 40877	10	51
8000 92947	11	7	8000 94008	9	1	8000 95259	13	42	80B0 84173	3	25	8A00 40877	10A	51
8000 92958	19	9	8000 94034	25	2	8000 95260	13	41	80B0 84174	3	16	8A00 40877	10B	65
8000 92959	19	10	8000 94063	15	1	8000 95261	13	46	80C0 05761	10	59	8A00 45395	4	25
8000 92960	28	1	8000 94066	15	1	8000 95262	13	46	80C0 05761	10B	74	8A00 48137	8	10
8000 92961	15	22	8000 94098	20	3	8000 95263	13	74	80C0 24058	10	60	8A00 48137	8A	34
8000 92963	28	1	8000 94107	15	3	8000 95264	13	25	80C0 24058	10B	73	8A00 48188	6	1
8000 92964	29	1	8000 94108	15	10	8000 95265	13	41	80C0 53018	17	14	8A00 50322	3	47
8000 92965	17	1	8000 94109	15	12	8000 95269	10	36	80C0 60559	9	5	8A00 55241	22A	17
8000 92968	1	18	8000 94110	15	20	8000 95269	10A	36	80C0 69337	13	66	8A00 55248	10B	1
8000 92969	1	17	8000 94111	15	3	8000 95269	10B	50	80C0 69338	13	67	8A00 55532	6	2
8000 92986	22A	15	8000 94119	25	12	8000 95411	19	33	80C0 69981	13	51	8A00 59802	20A	12
8000 93036	22	11	8000 94120	25	16	8000 95412	19	34	80C0 87060	25	25	8A00 59964	9	2
8000 93049	21	5	8000 94121	25	15	8000 95414	19	35	80D0 73395	19	3	8A00 60415	2	51
8000 93051	21	3	8000 94124	22	4	80A0 12032	10	6	80F0 05761	10B	5	8A00 60652	11	19
8000 93052	21	2	8000 94125	22	7	80A0 12032	10A	6	80G0 87061	5	19	8A00 60925	20A	7
8000 93064	14	43	8000 94126	22	3	80A0 66202	14	17	80G0 87062	5	20	8A00 62644	14	58
8000 93066	14	42	8000 94127	22	10	80A0 66222	2	50	80G0 94242	28	8	8A00 62797	12	28
8000 93069	1	15	8000 94128	22	2	80A0 66800	5	3	80H0 12032	10B	6	8A00 62797	15	30
8000 93073	20A	1	8000 94129	22	9	80A0 67186	5	1	80K0 94242	28	8	8A00 62797	16	17
8000 93074	13	26	8000 94213	28	3	80A0 67248	5	21	80L0 94242	29	8	8A00 63644	2	43
8000 93078	13	22	8000 94213	29	3	80A0 69551	15	32	80P0 12041	10B	4	8A00 63649	2	16
8000 93079	13	49	8000 94215	28	5	80A0 70581	24	15	80Q0 12041	10B	4	8A00 64708	18	1
8000 93080	13	50	8000 94215	29	5	80A0 70581	27	24	80R0 12041	10B	4	8A00 65442	23	27
8000 93083	2	41	8000 94216	28	4	80A0 73426	14	16	80U0 12041	10A	4	8A00 65503	13	56
8000 93100	21	5	8000 94216	29	4	80A0 73456	14	15	80U0 12041	10B	4	8A00 66525	6	44
8000 93101	17	23	8000 94217	28	7	80A0 74388	14	7	80V0 12041	10A	4	8A00 66661	14	32
8000 93102	2	41	8000 94217	29	7	80A0 74388	14	22	8A00 01815	12	5	8A00 67194	7	43
8000 93109	22	1	8000 94220	28	6	80A0 75671	11	9	8A00 07001	19	17	8A00 67216	7	55
8000 93121	16	1	8000 94220	29	6	80A0 86523	22	27	8A00 15960	2	47	8A00 67444	10B	66
8000 93123	16	4	8000 94245	27	1	80A0 86525	22	26	8A00 15960	2	53	8A00 67545	15	25
8000 93124	16	11	8000 94322	12	31	80A0 87800	19	26	8A00 15960	3	34	8A00 67545	20A	13
8000 93126	14	1	8000 94323	12	37	80A0 89953	12	6	8A00 18246	25	13	8A00 67545	21	14
8000 93283	13	70	8000 94342	25	37	80A0 89962	12	7	8A00 20373	25	1	8A00 67932	10	43
8000 93747	17	5	8000 94354	12	25	80A0 91473	13	7	8A00 26846	23	20	8A00 67997	13	52
8000 93750	17	8	8000 94367	10B	63	80A0 91506	13	6	8A00 28182	7	2	8A00 67997	25	38

DISEGNO DRAWING DESSIN ZEICHNUNG DIBUJO	TAVOLA DRAWING TABLE BILD TABLA	INDEX NO. POS. N. INDICE	DISEGNO DRAWING DESSIN ZEICHNUNG DIBUJO	TAVOLA DRAWING TABLE BILD TABLA	INDEX NO. POS. N. INDICE	DISEGNO DRAWING DESSIN ZEICHNUNG DIBUJO	TAVOLA DRAWING TABLE BILD TABLA	INDEX NO. POS. N. INDICE	DISEGNO DRAWING DESSIN ZEICHNUNG DIBUJO	TAVOLA DRAWING TABLE BILD TABLA	INDEX NO. POS. N. INDICE	DISEGNO DRAWING DESSIN ZEICHNUNG DIBUJO	TAVOLA DRAWING TABLE BILD TABLA	INDEX NO. POS. N. INDICE
8A00 68196	6	30	8A00 12041	10	4	8CA0 50798	22	31						
8A00 68201	6	28	8A00 12041	10A	4	8D00 28183	4	2						
8A00 69003	19	27	8B00 26846	23	10	8D00 36022	6	38						
8A00 69056	14	51	8B00 35794	3	5	8D00 67545	3	30						
8A00 69138	16	13	8B00 36022	6	38	8D00 67545	19	20						
8A00 69282	14	57	8B00 38110	7	30	8D00 70034	25	46						
8A00 69315	13	57	8B00 38752	20	12	8D00 79785	23	27						
8A00 69429	19	23	8B00 40796	23	17	8D00 86176	16	20						
8A00 70266	18	20	8B00 42029	14	4	8D00 91498	23	16						
8A00 70379	21	10	8B00 42029	16	10	8E00 30053	8	29						
8A00 72284	5	32	8B00 50322	3	47	8E00 30053	8A	20						
8A00 72289	3	42	8B00 56768	23	27	8E00 67545	3	26						
8A00 72425	6	39	8B00 66525	13	71	8E00 67545	21	13						
8A00 72621	23	19	8B00 66525	24	16	8E00 69056	12	38						
8A00 72950	20A	16	8B00 66525	27	22	8E00 74372	16	6						
8A00 74181	22	20	8B00 69282	19	25	8E00 86138	16	6						
8A00 75153	16	3	8B00 69429	25	10	8E00 91498	23	16						
8A00 75153	16	20	8B00 71759	27	20	8F00 10789	3	46						
8A00 75764	7	44	8B00 78437	2	30	8F00 28183	4	2						
8A00 77741	22	11	8B00 91498	23	16	8F00 38110	7	30						
8A00 78765	2	31	8B00 92950	21	5	8F00 56515	11	14						
8A00 79072	18	31	8C00 24058	10	3	8F00 91498	23	16						
8A00 85355	2	30	8C00 24058	10A	3	8F00 91498	23	16						
8A00 86176	16	5	8C00 27690	7	59	8GA0 05761	10	5						
8A00 86177	16	24	8C00 28183	4	2	8GA0 05761	10A	5						
8A00 86526	22	25	8C00 36022	6	38	8H00 28183	4	2						
8A00 87717	13	3	8C00 50322	3	47	8PA0 05761	10	5						
8A00 88856	19	12	8C00 61121	14	20	8PA0 05761	10A	5						
8A00 88927	19	12	8C00 63811	4	17	8Q00 27910	10	2						
8A00 88966	8	11	8C00 67997	9	11	8Q00 27910	10A	2						
8A00 88966	8A	32	8C00 67997	14	23	8Q00 27910	10B	2						
8A00 89882	12	42	8C00 67997	19	28									
8A00 92957	12	1	8C00 69112	12	15									
8A00 93071	12	1	8C00 69285	16	4									
8A00 93126	14	1	8C00 69319	13	1									
8AA0 65340	24	1	8C00 71027	4	17									
8AA0 65340	27	21	8C00 71759	24	5									
8AC0 70563	20A	14	8C00 72621	23	19									
8AIO 12041	10	4	8C00 79783	23	27									
8ALO 12041	10	4	8C00 86138	16	13									
8ANO 12041	10	4	8C00 91498	23	16									
8ANO 12041	10A	4	8C00 92957	12	1									