



**Husqvarna®**

**WR 125/2012  
CR 125/2012**



**INFORMAZIONI GENERALI**

Il presente catalogo serve per richiedere con esattezza le parti di ricambio  
Nelle ordinazioni indicare:

- 1) il numero di codice dei particolari seguito dalla descrizione;
  - 2) il colore per i pezzi verniciati o comunque colorati;
  - 3) il numero di matricola del motociclo, stampigliato sul canotto di sterzo.
- Le indicazioni destra e sinistra si riferiscono ai lati del veicolo rispetto al senso di marcia.

**GENERAL INFORMATION**

The present spare parts list enables one to order exactly the right spare parts.

When ordering specify:

- 1) the part's code number followed by its description;
  - 2) indicate colour for painted or coloured parts;
  - 3) the motorcycle's serial number, stamped on the steering head.
- References to right and left apply to the vehicle in terms of its direction of movement.

**INFORMATIONS GENERALES**

Ca catalogue permet de commander correctement les pièces de rechange.

Les commandes doivent être passées en indiquant:

- 1) le numéro de code des pièces détachées suivi de leur description;
  - 2) le couleur des pièces peintes ou colorés;
  - 3) le matricule de la moto, estampillé sur la tige du guidon.
- Droite et gauche sont les côtés du véhicule par rapport au sens de la marche.

**ALLGEMEINE HINWEISE**

Dieser Ersatzteilkatalog dient zur genauen Angabe der Teile bei Ersatzteilbestellungen.

Bei Ersatzbestellung ist folgendes anzugeben:

- 1) Die Bestellnummer der Ersatzteile mit der entsprechenden Beschreibung;
  - 2) Farbe für lackierte und farbige Teile angeben;
  - 3) Die Sseriennummer des Motorrads, die am Lenkrohr eingepägt ist.
- Die Angaben rechts und links beziehen sich auf das Fahrzeug in Fahrriichtung.

**INFORMACIONES GENERALES**

El presente catálogo sirve para pedir con exactitud las partes de recambio.

En los pedidos se debe indicar:

- 1) el número de código de la parte y a continuación la descripción;
  - 2) el color para las piezas barnizadas o coloreadas;
  - 3) el número de matrícula de la motocicleta, estampado en le tubo de dirección.
- Las indicaciones derecha e izquierda se refieren a los lados del vehículo respecto del sentido de marcha.

**NOTE - LIST - NOTES - NOTE - NOTAS:**

- A** : In alternativa - In alternative - En alternative  
Wahlweise - En alternativa
  - C** : Modello CR- CR model - Modéle CR - Modell CR  
Modélo CR
  - D** : In dotazione - To issue - En necessaire  
Ausrustungsteile - En dotaciòn
  - E** : Ad esaurimento - To fell out - A' finir - Erschöpfung - A agotamiento
  - F** : Fornire assieme - Supply unitedly - Fournir ensemble  
Wird zusammen geliefert - Equipar juntos
  - N** : Non fornito - Not supplied - Ne pas fournit  
Keine Gelieferende - No equiparado
  - R** : A richiesta - Upon request - Sur demande  
Auf anfrage - Bajo pedido
  - S** : Di serie - Supplied - De série - Standard - De serie
  - U** : Solo per WR U.S.A. - Only for WR U.S.A.- Soulement pour  
WR U.S.A. - Nur für WR U.S.A. - Solo por WR U.S.A.
  - X** : Non per U.S.A. - Not for U.S.A. - Ne pas pour U.S.A.  
Keine für U.S.A. - No por U.S.A.
  - Y** : Non per CR - Not for CR - Ne pas pour CR  
Keine für CR - No por CR
  - XBR** : Non per Brasile- Not for Brazil - Ne pas pour Brasile  
Keine für Brasilien - No por Brasil
  - W** : Modello WR- WR model - Modéle WR - Modell WR  
Modélo WR
  - Z** : n° denti, number of teeth, numéro dents, Zähne nummer,  
número dientes
- (&), (@), (\*), (\$):** Montati assieme- Assembled together

- A** : Austria, Austria, Autriche, Österreich, Austria
- AUS** : Australia, Australia, Australie, Australien, Australia
- B** : Belgio, Belgium, Belgique, Belgien, Bélgica
- BR** : Brasile, Brazil, Brasile, Brasilien, Brasil
- CDN** : Canada, Canada, Canada, Kanada, Canadá
- CH** : Svizzera, Switzerland, Suisse, Schweizer, Suiza
- D** : Germania, Germany, Allemagne, Deutschland, Alemania
- E** : Spagna, Spain, Espagne, Spanien, España
- F** : Francia, France, France, Frankreich, Francia
- GB** : Gran Bretagna, Great Britain, Grand Bretagne  
Groos Britan, Gran Bretaña
- I** : Italia, Italy, Italie, Italien, Italia
- J** : Giappone, Japan, Japon, Japan, Japón
- SF** : Finlandia, Finald, Finlande, Finnland, Finlandia
- USA** : Stati Uniti d'America, United States of America  
Etats Units d'Amerique,  
Vereinigte Staaten von Amerika, Estados Unidos

N° DI MATRICOLA INIZIALE - INITIAL SERIAL NUMBER MATRICULE INITIAL - BEGINNTESERIENNUMMER - MATRICULA INICIAL	
MODELLO - MODEL MODELE - MODELL MODELO	MATRICOLA - SERIAL NUMBER MATRICULE - SERIENNUMMER MATRICULA
<b>WR 125/2012</b>	<b>ZKH4H00ACV000001</b>
<b>WR USA 125/2012</b>	<b>ZKHWR123#CV000000</b>
<b>CR 125/2012</b>	<b>ZKH4H00AACV050001</b>
<b>CR USA 125/2012</b>	<b>ZKHCR123#CV000000</b>

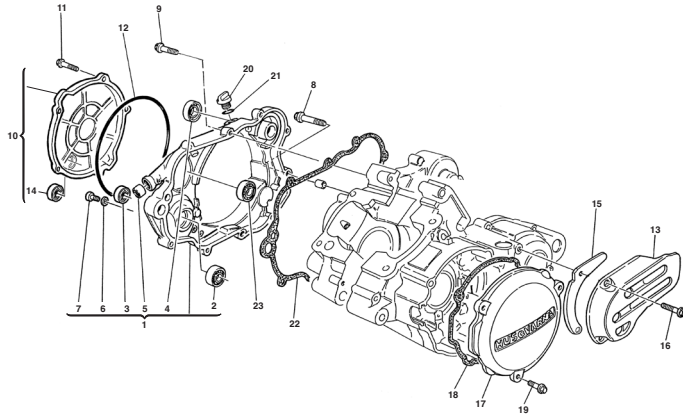
Tavola Drawing Table Bild Tabla	Denominazione	Description	Designation	Bezeichnung	Denominacion	Pagina Page Seite Paja
1	ATTREZZI DI ASSISTENZA, MANUALI E CATALOGHI	SERVICE TOOLS, MANUALS AND CATALOGS	OUTILS D'ASSISTANCE, MANUELS ET CATALOGUES	HILFAUSRUSTUNG, HANDBUCH UND KATALOG	HERRAMIENTAS DE ASISTENCIA, MANUALES Y CATALOGOS	13
2	TESTA, CILINDRO, PISTONE, MANOVELLISMO	CYLINDER HEAD, CYLINDER, PISTON, CRANKSHAFT	CULASSE, CYLINDRE, PISTON, VILEBREQUIN	ZYLINDERKOPF, ZYLINDER, KOLBEN, KURBELWELLE	CULATA, CILINDRO, PISTON, PALANCAS	15
3	H.T.S.	H.T.S.	H.T.S.	H.T.S.	H.T.S.	21
4	RAFFREDDAMENTO	COOLING SYSTEM	REFROIDISSEMENT	WASSERKÜHLUNG	ENFRIAMIENTO	25
4A	RAFFREDDAMENTO (WR125)	COOLING SYSTEM (WR125)	REFROIDISSEMENT (WR125)	WASSERKÜHLUNG (WR125)	ENFRIAMIENTO (WR125)	29
5	BASAMENTO	CRANKCASE	CARTER	GEHAUSE	BANCADA	31
6	COPERCHI BASAMENTO	CRANKCASE COVERS	COUVERCLES CARTER	GEHAUSEDECKEL	TAPA BANCADA	37
7	FRIZIONE, TRASM. PRIMARIA	CLUTCH, PRIMARY DRIVE	EMBAYAGE, TRANSMISS. PRIMARIE	KUPPLUNG, ERSTERANTRIEB	ENBRAGUE	39
8	CAMBIO	TRANSMISSION	BOITE DE VITESSE	WECHSELGETRIEBE	CAMBIO	41
9	COMANDO CAMBIO	SHIFTER	COMMANDE DE VITESSE	GANGSCHALTUNG	MANDO CAMBIO	43
10	PARTE ELETTRICA (WR)	ELECTRIC PART (WR)	PARTIE ELECTRIQUES (WR)	ELEKTRISCHETEILE (WR)	PARTE ELECTR. (WR)	45
10A	PARTE ELETTRICA (CR)	ELECTRIC PART (CR)	PARTIE ELECTRIQUES (CR)	ELEKTRISCHETEILE (CR)	PARTE ELECTR. (CR)	47
11	AVVIAMENTO A PEDALE	KICK STARTER	PEDAL DE MISE EN MARCHE	ANLASSER	PUESTA EN MARCHA A PEDAL	49
12	CARBURATORE	CARBURETOR	CARBURATEUR	VERGASER	CARBURADOR	51
13	FILTRO ARIA	AIR FILTER	FILTRE AIRE	AIRFILTER	FILTRO DE AIRE	55
14	TELAIO, PEDANE	FRAME, FOOT RESTS	CADRE, REPOSE PIEDS	RAHMEN, FUSSBRETT	BASTIDOR, REPOSAPIES	57
15	SOSPENSIONE ANTERIORE (WR)	FRONT FORK ASSEMBLY (WR)	SUSPENSION AVANT (WR)	VORDERTELESKOPGABEL (WR)	SUSPENSION DELANTERA (WR)	61
15A	SOSPENSIONE ANTERIORE (CR)	FRONT FORK ASSEMBLY (CR)	SUSPENSION AVANT (CR)	VORDERTELESKOPGABEL (CR)	SUSPENSION DELANTERA (CR)	65
16	FORCELLONE	SWING ARM	FOURCHE ARRIERE	HINTERGABEL	HORQUILLA TRASERA	69
16A	LEVERAGGI SOSPENSIONE POSTERIORE	REAR SUSPENSION LINKAGE	LEVIER SUSPENSION ARRIERE	HEBELWERK HINTERHAUFHANGUNG	PALANCA SUSPENSION TRASERA	73
16B	AMMORTIZZATORE POSTERIORE	REAR SHOCK ABSORBER	AMMORTISSEUR ARRIERE	HINTERSTOSSDAMPFER	AMORTIGUADOR TRASERO	75
17	MANUBRIO E COMANDI	HANDLEBAR AND CONTROLS	GUIDON ET COMMANDES	LENKER UND STEUERORGANE	MANILLAR Y MANDOS	77
18	FRENO IDRAULICO POSTERIORE	REAR HYDRAULIC BRAKE	FREIN HYDRAULIQUE ARRIERE	HINTERBREMSE	FRENO HIDRAULICO TRASERO	79
19	PANNELLI LATERALI, PORTATARGA PARAFANGHI, SELLA	SIDE PANELS, FENDERS, SEAT PLATE HOLDER	PANNEAU, GARDE-BOUES , SIEGE, PORTE-BALAI	STREIFEN, KOTFLUGEL, SATTEL SCHILDTRÄGER	PANELES, GUARDABARROS, SILLIN, PORTAMATRICULA	81
20	SERBATOIO CARBURANTE, CONVOGLIATORI	GAS TANK, PANELS	RESERVOIR CARBURANT, FLANCS	KRAFTSTOFFBEHALTER, FLANKE	DEPOSITO GASOLINA, LATERALES	85
21	SCARICO	EXHAUST SYSTEM	TUYAU D'ECHAPPEMENT	AUSPUFFROHR	TUBO DE ESCAPE	87
22	FRENO IDRAULICO ANTERIORE	FRONT HYDRAULIC BRAKE	FREIN HYDRAULIQUE AVANT	VORTERBREMSE	FRENO HIDRAULICO DELANTERO	89
23	RUOTA ANTERIORE	FRONT WHEEL	ROUE AVANT	VORTERRAD	RUEDA DELANTERA	91

Tavola Drawing Table Bild Tabla	Denominazione	Description	Designation	Bezeichnung	Denominacion	Pagina Page Page Seite Paja
24	RUOTA POSTERIORE	REAR WHELL	ROUE ARRIERE	HINTERRAD	RUEDA TRASERA	93
25	STRUMENTO DIGITALE, INDICATORI AVVISATORE ACUSTICO	DIGITAL INSTRUMENT, BLINKERS, HORN	INSTRUMENT DIGITAL, CLIGNOTANTS, SIGNALATEUR ACOUSTIQUE	DIGITAL TACHOMETER, BLINKERS, HUPE	INSTRUMENTO DIGITAL, INTERMITENTES AVISADOR ACUSTICO	95
26	GRUPPO CAVI, PARTI ELETTRICHE	MAIN WIRING HARNESS, ELECTRICAL PARTS	CABLES PRINCIPAL, PARTIES ELECTRIQUES	KABEL, ELEKTRISCHE KOMPONENTE	GRUPO PRINCIPAL CABLES, PARTES ELECTRICAS	97
27	DECALCOMANIE (WR)	TRANSFERS (WR)	DECAL. (WR)	ABZIEHBILD (WR)	CALCOMANIA (WR)	99
28	DECALCOMANIE (CR)	TRANSFERS (CR)	DECAL. (CR)	ABZIEHBILD (CR)	CALCOMANIA (CR)	101
-	INDICE NUMERICO PROGRESSIVO	NUMERICAL INDEX	INDEX NUMERIQUE	NUMMERNVERZEICHNIS	ÍNDICE NUMÉRICO PROGRESIVO	102



Tavola - Drawing - Table - Bild - Tabla

6

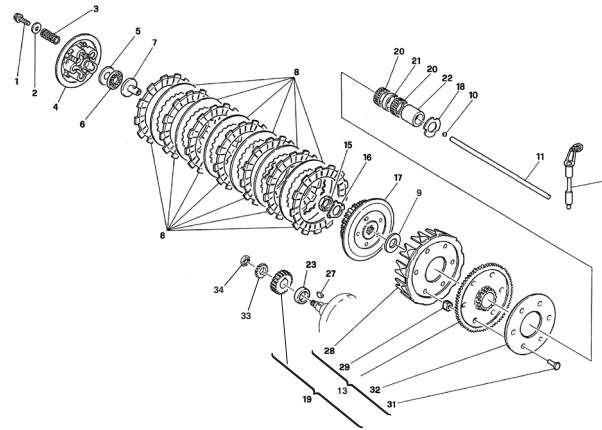


Pagina - Page - Page - Seite - Paja

36

Tavola - Drawing - Table - Bild - Tabla

7

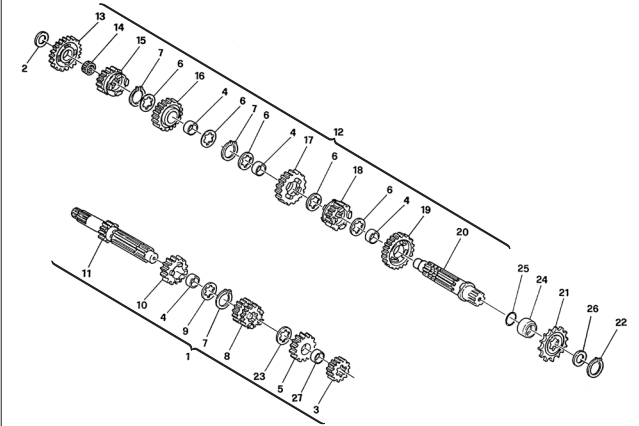


Pagina - Page - Page - Seite - Paja

38

Tavola - Drawing - Table - Bild - Tabla

8

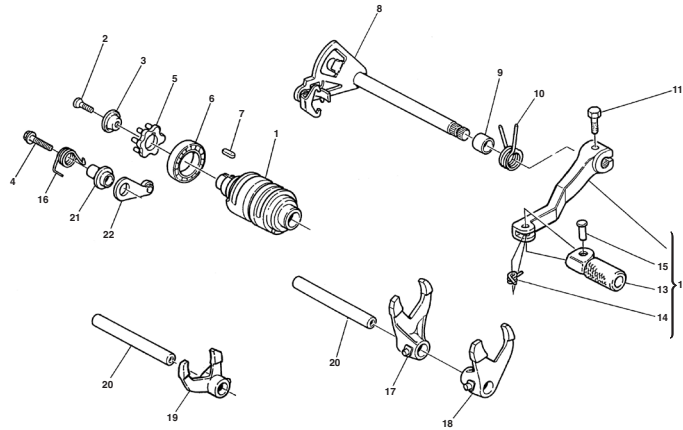


Pagina - Page - Page - Seite - Paja

40

Tavola - Drawing - Table - Bild - Tabla

9

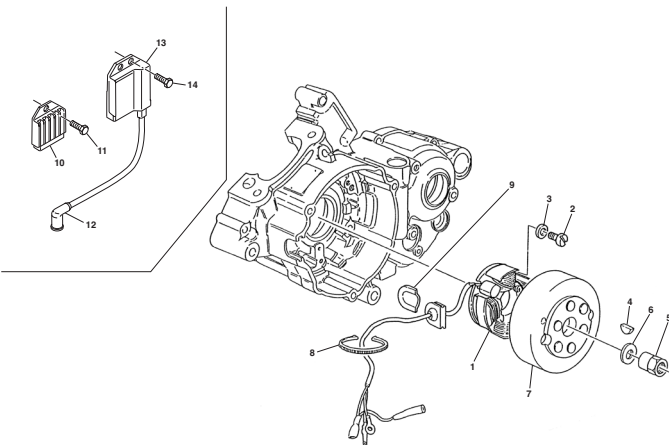


Pagina - Page - Page - Seite - Paja

42

Tavola - Drawing - Table - Bild - Tabla

10

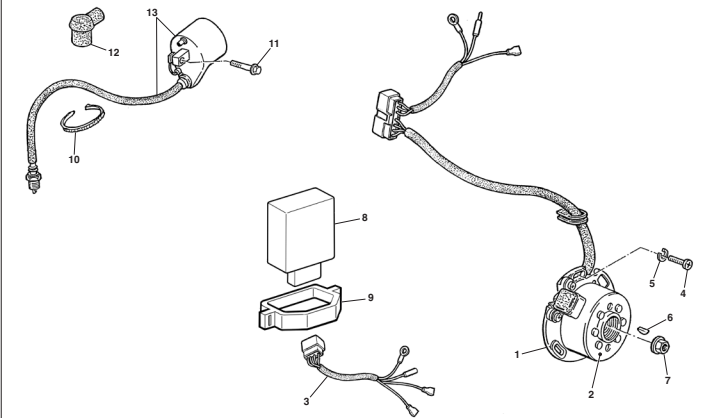


Pagina - Page - Page - Seite - Paja

44

Tavola - Drawing - Table - Bild - Tabla

10A

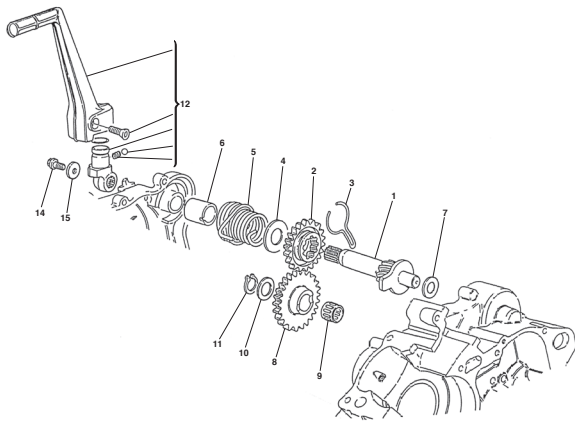


Pagina - Page - Page - Seite - Paja

46

Tavola - Drawing - Table - Bild - Tabla

11

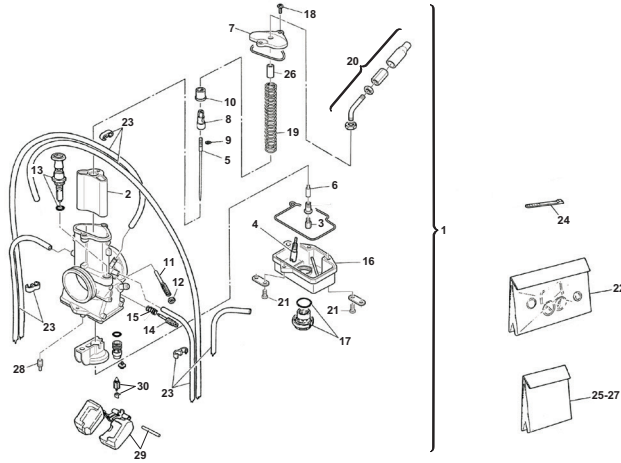


Pagina - Page - Page - Seite - Paja

48

Tavola - Drawing - Table - Bild - Tabla

12

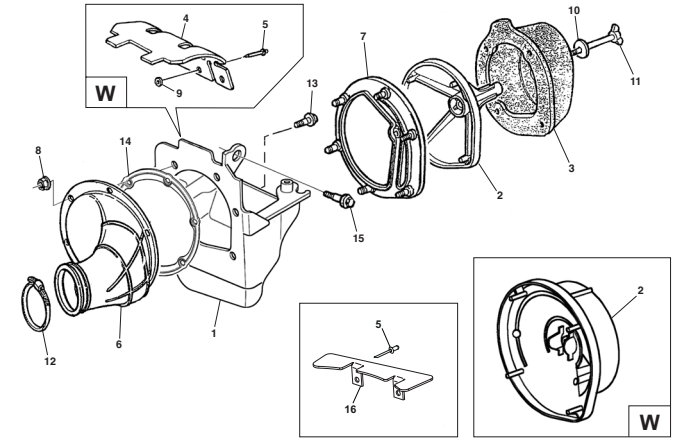


Pagina - Page - Page - Seite - Paja

50

Tavola - Drawing - Table - Bild - Tabla

13

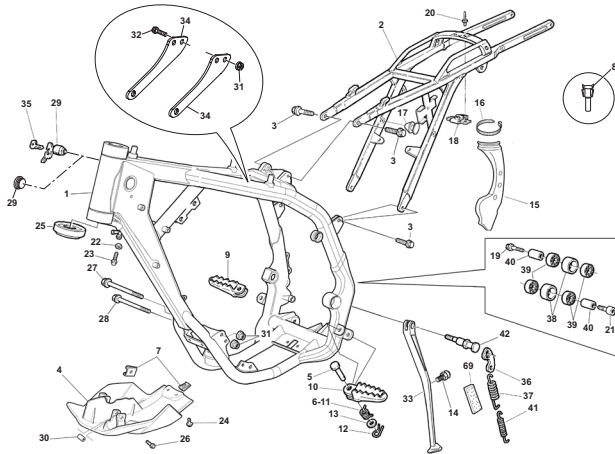


Pagina - Page - Page - Seite - Paja

54

Tavola - Drawing - Table - Bild - Tabla

14

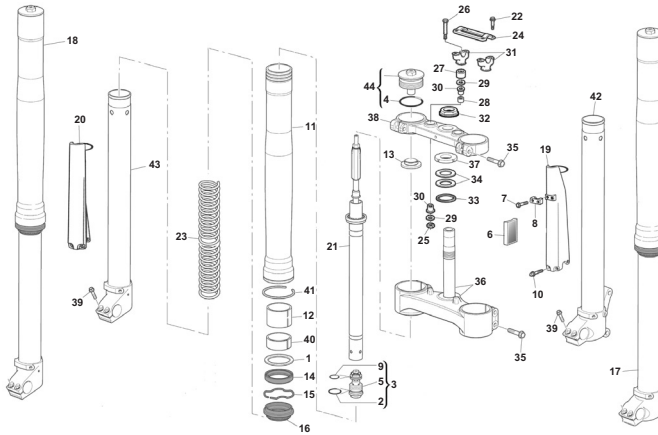


Pagina - Page - Page - Seite - Paja

56

Tavola - Drawing - Table - Bild - Tabla

15

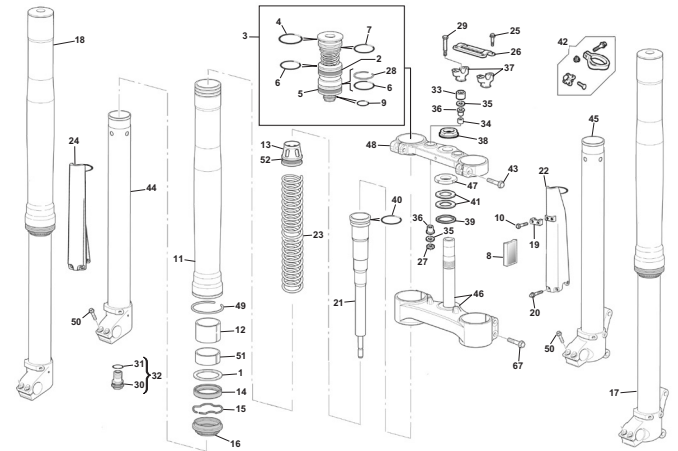


Pagina - Page - Page - Seite - Paja

60

Tavola - Drawing - Table - Bild - Tabla

15A

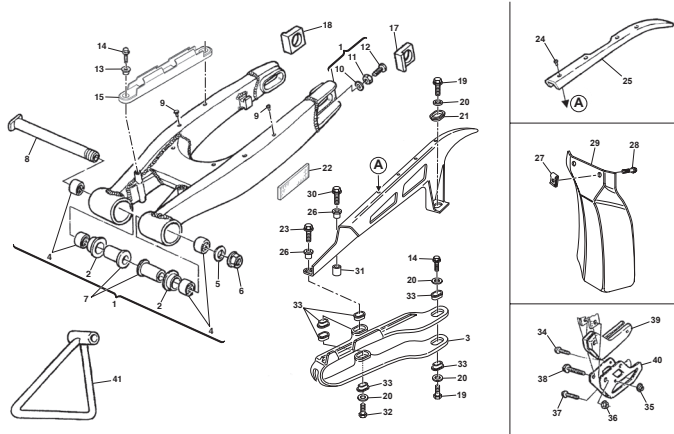


Pagina - Page - Page - Seite - Paja

64

Tavola - Drawing - Table - Bild - Tabla

16

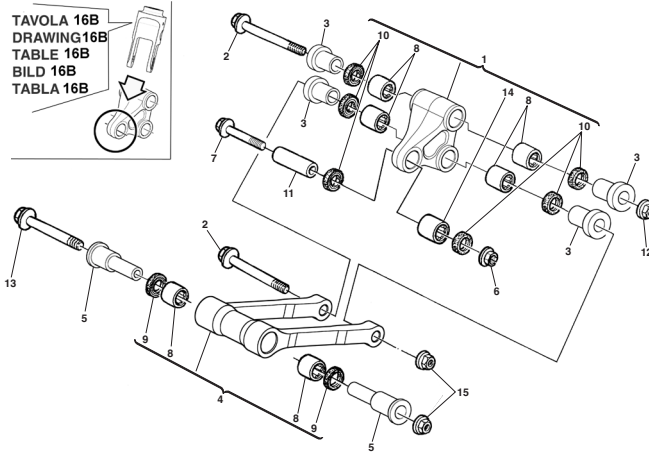


Pagina - Page - Page - Seite - Paja

68

Tavola - Drawing - Table - Bild - Tabla

16A

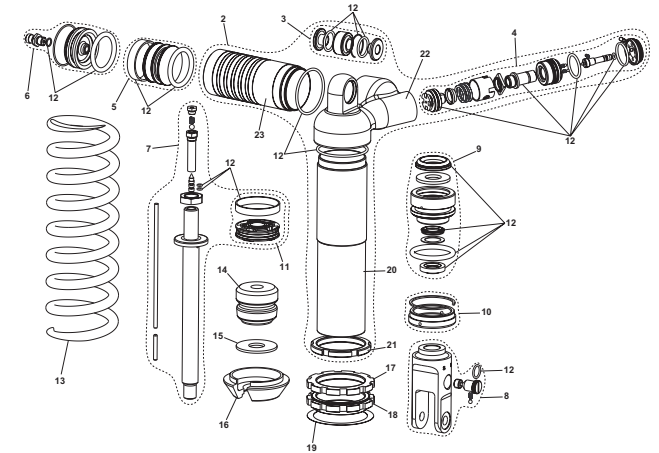


Pagina - Page - Page - Seite - Paja

72

Tavola - Drawing - Table - Bild - Tabla

16B

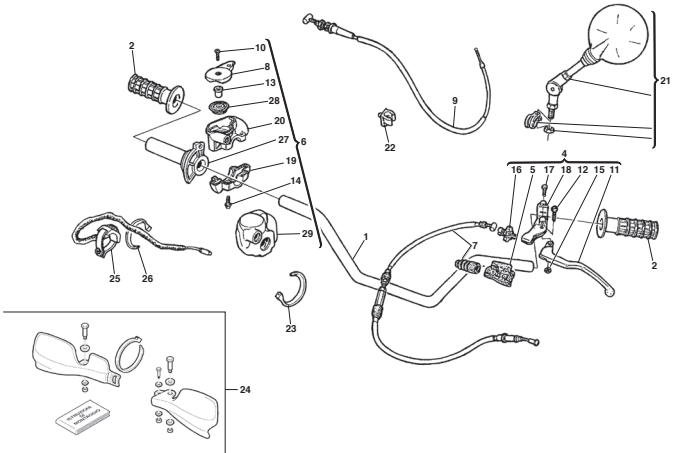


Pagina - Page - Page - Seite - Paja

74

Tavola - Drawing - Table - Bild - Tabla

17

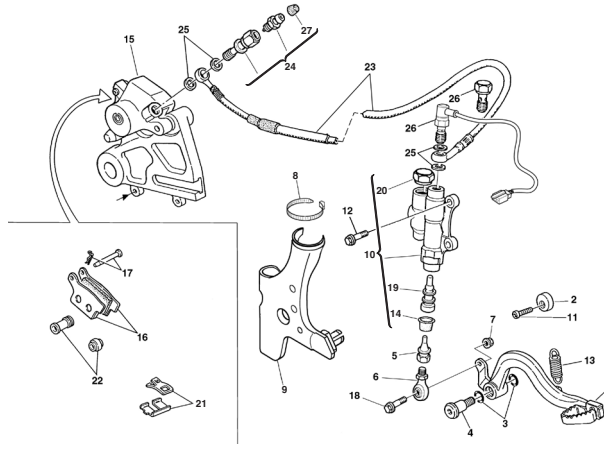


Pagina - Page - Page - Seite - Paja

76

Tavola - Drawing - Table - Bild - Tabla

18

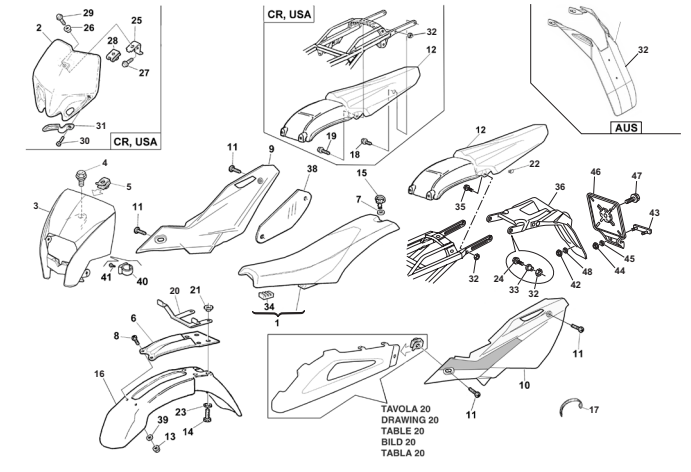


Pagina - Page - Page - Seite - Paja

78

Tavola - Drawing - Table - Bild - Tabla

19



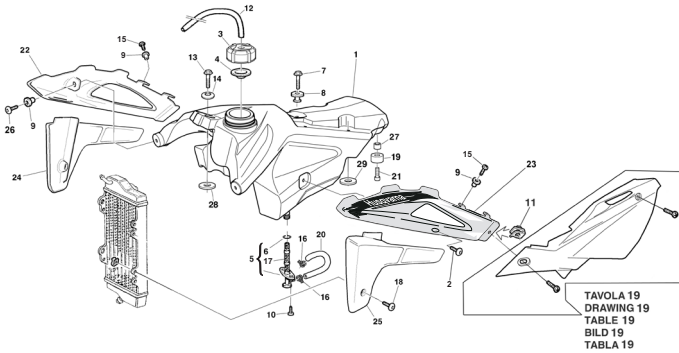
Pagina - Page - Page - Seite - Paja

80



Tavola - Drawing - Table - Bild - Tabla

20

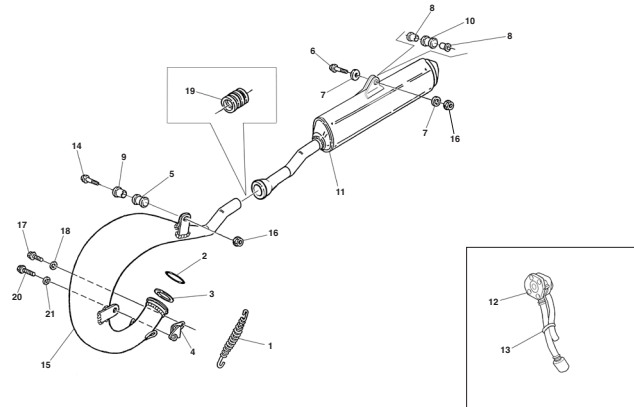


Pagina - Page - Page - Seite - Paja

84

Tavola - Drawing - Table - Bild - Tabla

21

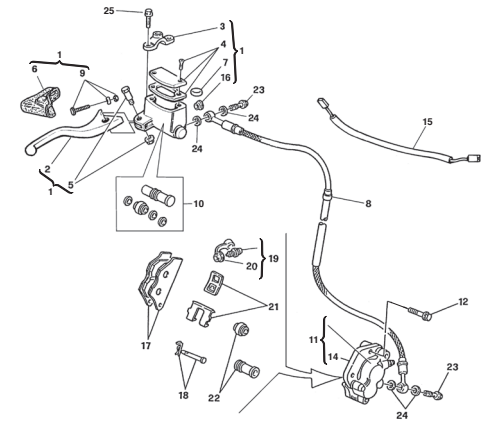


Pagina - Page - Page - Seite - Paja

86

Tavola - Drawing - Table - Bild - Tabla

22

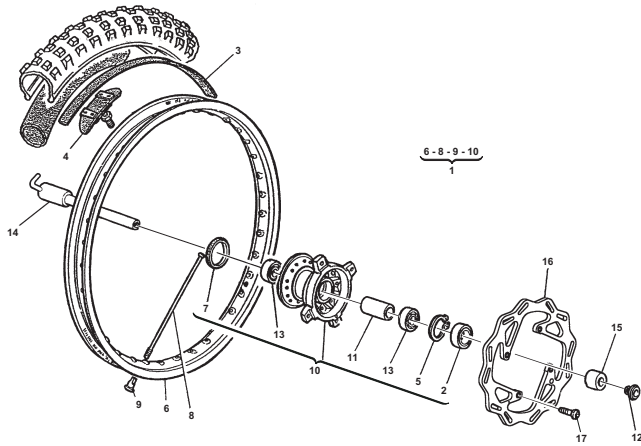


Pagina - Page - Page - Seite - Paja

88

Tavola - Drawing - Table - Bild - Tabla

23

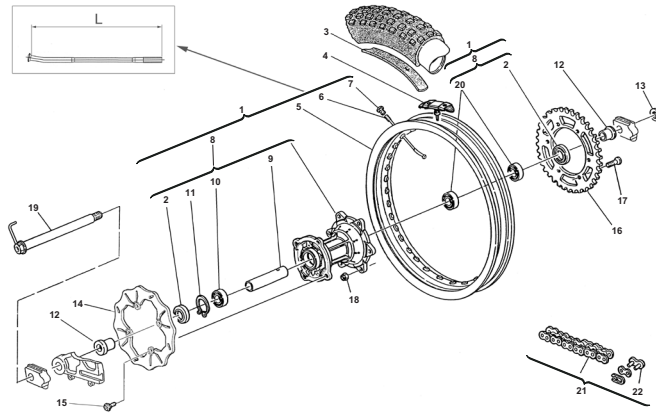


Pagina - Page - Page - Seite - Paja

90

Tavola - Drawing - Table - Bild - Tabla

24

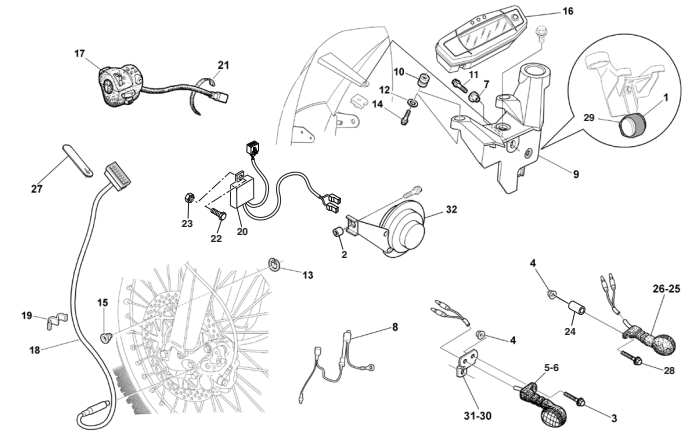


Pagina - Page - Page - Seite - Paja

92

Tavola - Drawing - Table - Bild - Tabla

25

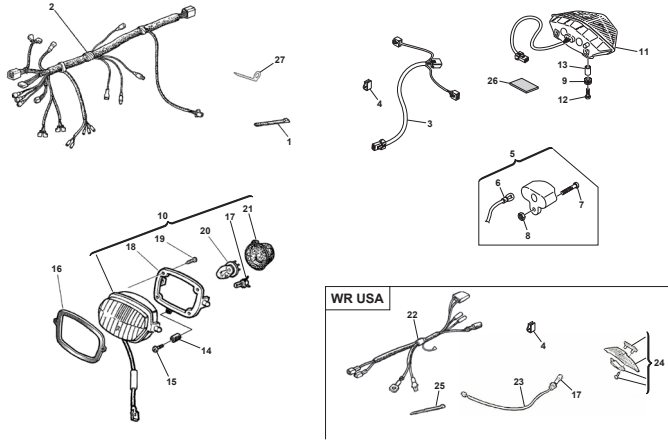


Pagina - Page - Page - Seite - Paja

94

Tavola - Drawing - Table - Bild - Tabla

26

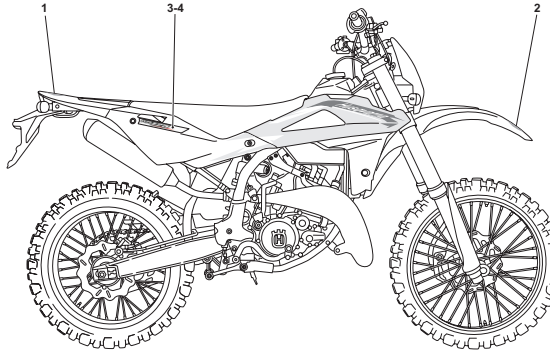


Pagina - Page - Page - Seite - Paja

96

Tavola - Drawing - Table - Bild - Tabla

27

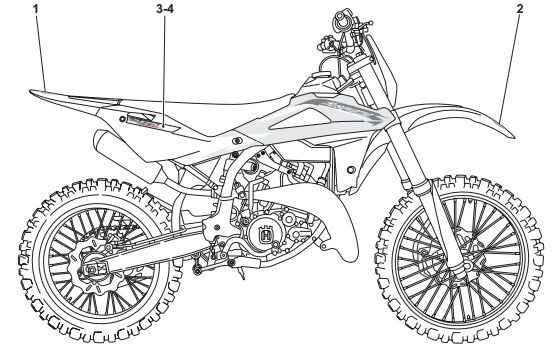


Pagina - Page - Page - Seite - Paja

98

Tavola - Drawing - Table - Bild - Tabla

28



Pagina - Page - Page - Seite - Paja

100

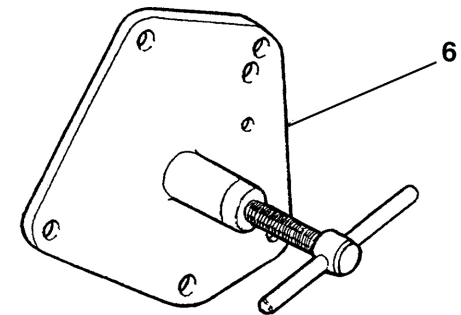
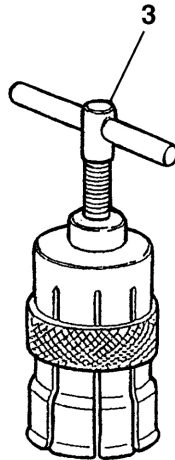
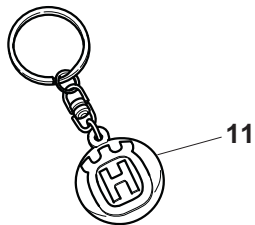
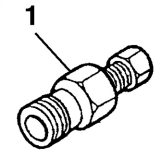
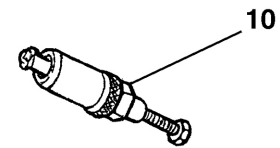
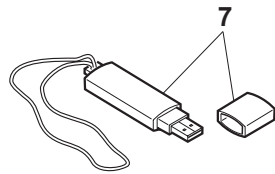
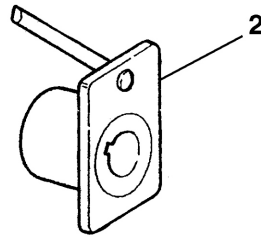
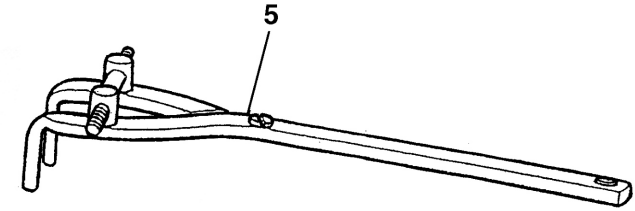
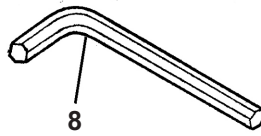
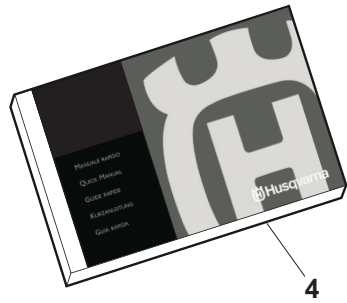


**Husqvarna<sup>®</sup>**

---

**PAGINA INTENZIONALMENTE BIANCA  
INTENTIONALLY WHITE PAGE**

---



WR 125/2012  
CR 125/2012

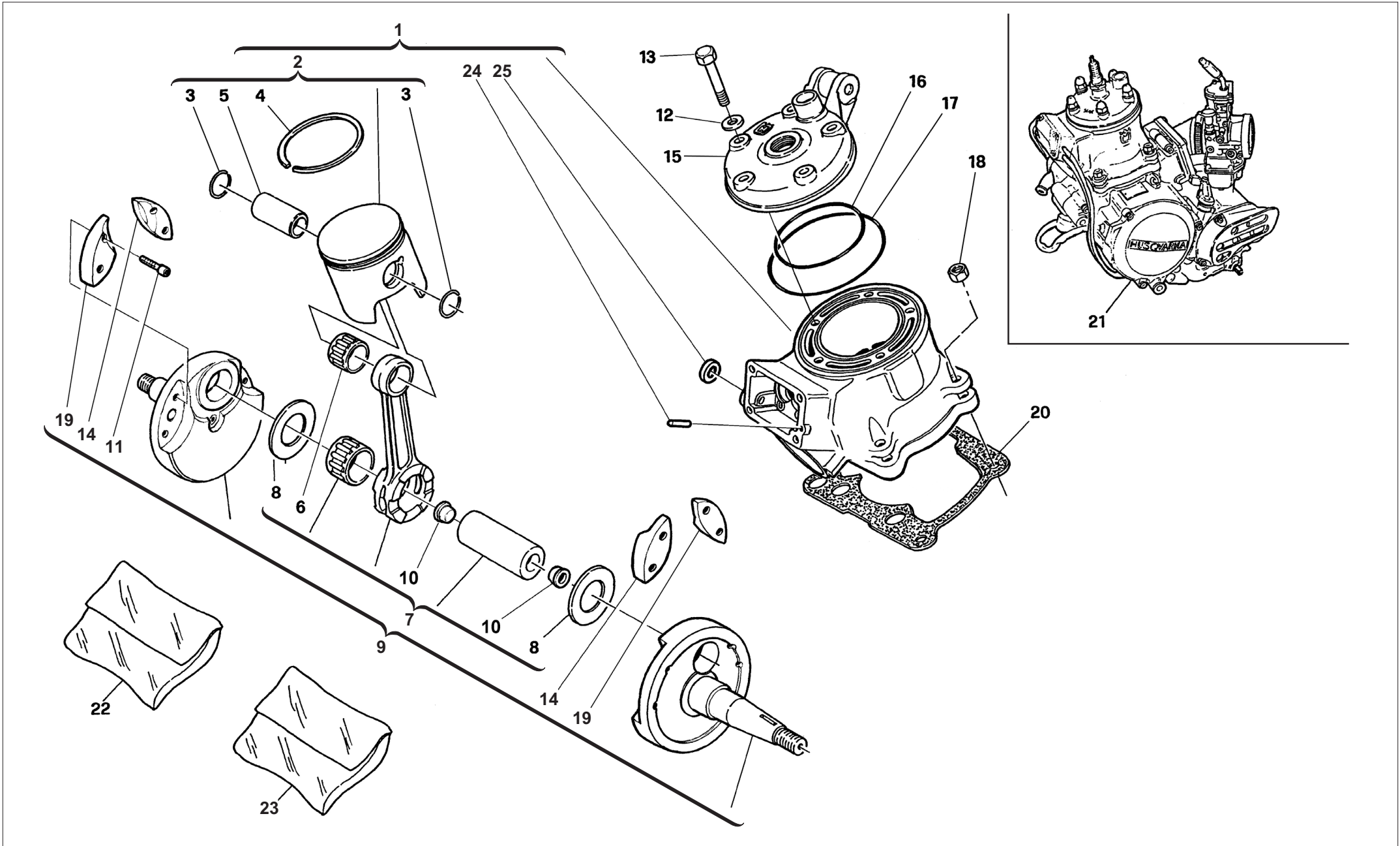
TAVOLA - DRAWING  
TABLE - BILD - TABLA

1

**ATTREZZI DI ASSISTENZA, MANUALI E CATALOGHI - SERVICE TOOLS, MANUALS AND CATALOGS**  
**OUTILS D'ASSISTANCE, MANUELS ET CATALOGUES - HILFAUSRUSTUNG, HANDBUCH UND KATALOG**  
**HERRAMIENTAS DE ASISTENCIA, MANUALES Y CATALOGOS**

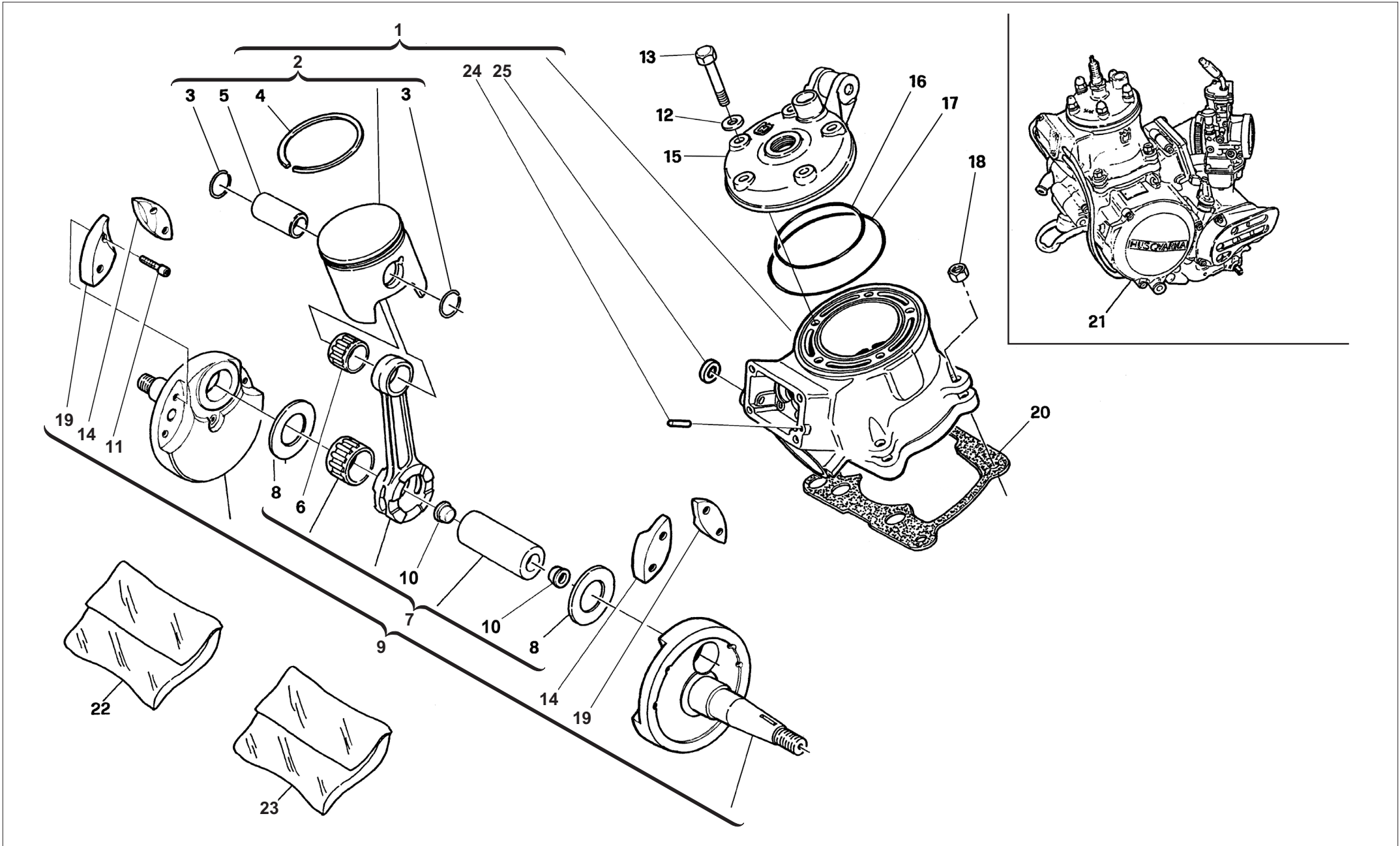


Note Notes Marke Notas	Pos. No. Index Pos.	N. Cod. Code No. Nr. Code Code Nr N. Cod.	Q.tà Q.ty M.ge C.ad	DENOMINAZIONE	NAME	DESIGNATION	BESHREIBUNG	DENOMINACION	Validità Validity Validité Gültig Validez
CR125	1	800046613	1	ESTRATTORE VOLANO	FLYWHEEL PULLER	EXTRACTEUR VOLANT MAGNETIQUE	AUSZIEHER, SCHWUNGRAD	EXTRACTOR VOLANTE	
WR125	1	800060516	1	ESTRATTORE VOLANO	FLYWHEEL PULLER	EXTRACTEUR VOLANT MAGNETIQUE	AUSZIEHER, SCHWUNGRAD	EXTRACTOR VOLANTE	
	2	800079831	1	ATTREZZO CONTROLLO FASE ACCENSIONE	TOOL, IGNITION CONTROL	OUTIL SURVEILLANCE ALLUMAGE	WERKZEUG, KONTROLLE DER ZUENDUNG	HERRAMIENTA CONTROL FASE ENCENDIDO	
	3	800089030	1	ESTRATTORE CUSCINETTO ALBERO MOTORE	EXTRACTOR CRANKSHAFT BEARING	EXTRACTEUR ROULEMENT VILEVREQUIN	AUSZIEHER KURBELWELLENLAGER	EXTRACTOR COJINETE CIGUENAL	
	4	8000H7113	1	MANUALE RAPIDO	QUICK MANUAL	GUIDE RAPIDE	KURZANLEITUNG	GUIA RAPIDA	
	5	800079015	1	ATTREZZO BLOCCAGGIO FRIZIONE	WRENCH, CLUTCH HUB RETAINING	OUTIL VERROULAGE EMBRAYAGE	SCHLUSSEL KUPPLUNGSNABE	HERRAMIENTA MONTAJE EMBRAGUE	
	6	800079016	1	ATTREZZO SEPARATORE SEMICARTER	TOOL, CRANKCASE SPLITTING	OUTIL DEMONTAGE DEMI CARTER	WERKZEUG TRENNUNT GEHAUSESHAEFTE	HERRAMIENTA DEMONTAJE SEMICARTER	
	7	8000H7114	1	CHIAVETTA USB	PENDRIVE USB	CLE' USB	USB MASSENSPEICKER-STICK	LLAVERO USB	
USA	7	8000H7571	1	CHIAVETTA USB	PENDRIVE USB	CLE' USB	USB MASSENSPEICKER-STICK	LLAVERO USB	
WR125	8	800098431	1	CHIAVE VITI ANTIMANOMISSIONE	KEY, ANTITAMPERING SCREW	CLEF VIS ANTI-EFFRACTION	SCHLUESSEL, FAELSCHUNGSSICHERESSCHRAUBE	LLAVE TORNILLO ANTITRUCO	
	9	800043824	1	ESTRATTORE CUSCINETTO POMPA ACQUA	PULLER, ROLLER BEARING	EXTRACTEUR ROULRMENT A AIGUILLES	AUSZIEHER NADELLAGER	HERRAMIENTA EXTRACTOR COJINETE RULOS	
	10	800043823	1	ESTRATTORE CUSCINETTO ALBERO PRIMARIO	TOOL EXTACTING MAIN SHAFT BEARING	OUTIL EXTRACTEUR ROULEMENT ARBRE PRIMAIR	WERKZEUG AUSZIEHER NADELKAEFIG HAUPTWELL	EXTRACTOR COJINETE EJE PRIMARIO	
WR125	11	HMAKR7AU0	1	PORTACHIAVI	KEYRING	PORTECLEFS	SCHLUESSELRING	LLAVERO	



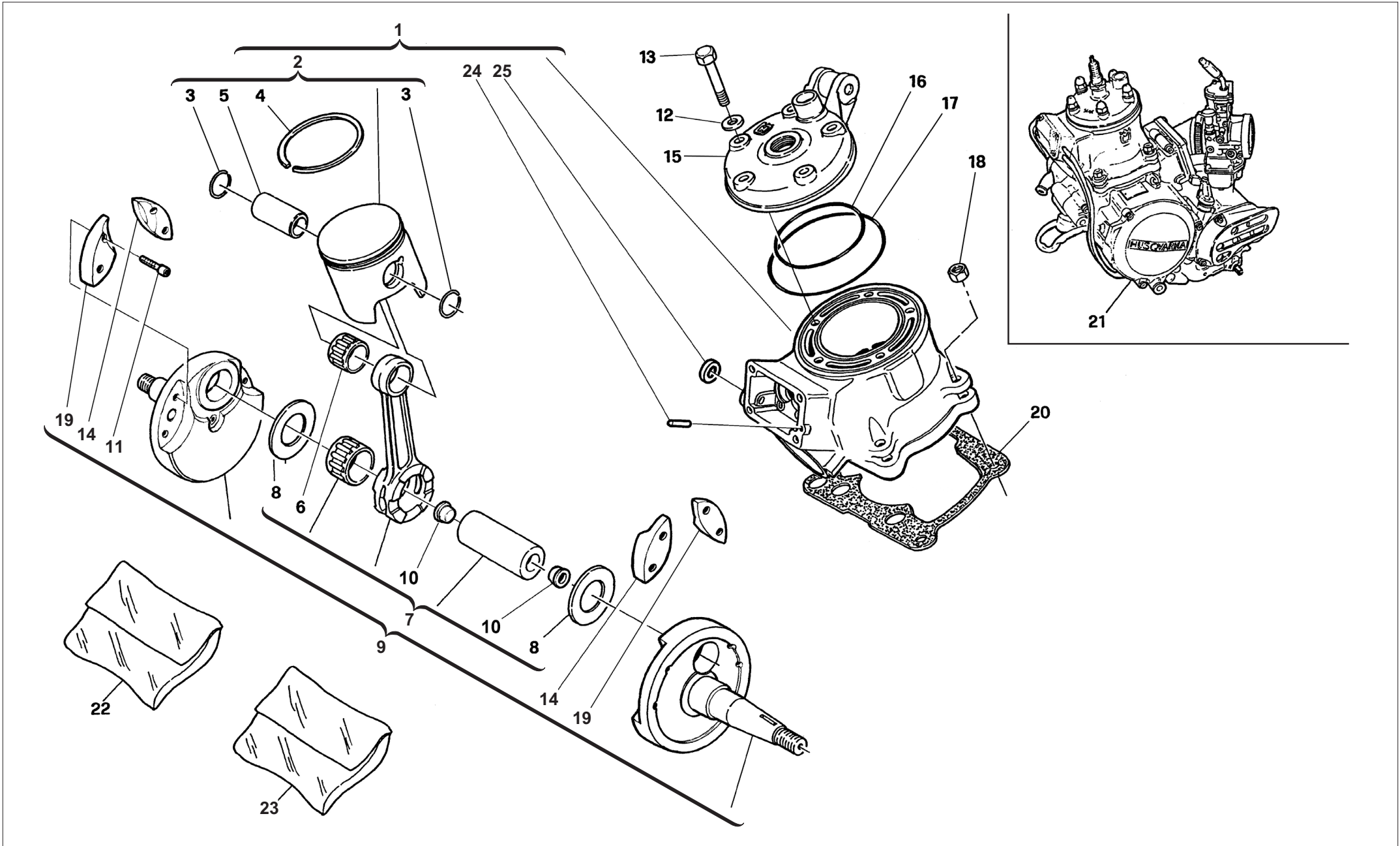
TESTA, CILINDRO, PISTONE, MANOVELLISMO - CYLINDER HEAD, CYLINDER, PISTON, CRANKSHAFT  
CULASSE, CYLINDRE, PISTON, VILEBREQUIN - ZYLINDERKOPF, ZYLINDER, KOLBEN, KURBELWELLE  
CULATA, CILINDRO, PISTON, PALANCAS

Note Notes Marke Notas	Pos. No. Index Pos.	N. Cod. Code No. Nr. Code Code Nr N. Cod.	Q.tà Q.ty M.ge C.ad	DENOMINAZIONE	NAME	DESIGNATION	BESHREIBUNG	DENOMINACION	Validità Validity Validité Gültig Validez
CR125	1	8000H2247	1	CILINDRO COMPLETO	CYLINDER ASSY	CYLINDRE COMPLET	ZYLINDER KOMPL	CILINDRO COMPLETO	
WR125	1	8000B0471	1	CILINDRO COMPLETO	CYLINDER ASSY	CYLINDRE COMPLET	ZYLINDER KOMPL	CILINDRO COMPLETO	
	2	800099749/1	1	PISTONE COMPLETO A-B 53,940-53,950 MM	PISTON ASSY A-B 53,940-53,950 MM	PISTON COMPLET A-B 53,940-53,950 MM	KOLBEN KOMPLETT A-B 53,940-53,950 MM	PISTON COMPLETO A-B 53,940-53,950 MM	
	2	800099749/2	1	PISTONE COMPLETO C-D 53,950-53,960 MM	PISTON ASSY C-D 53,950-53,960 MM	PISTON COMPLET C-D 53,950-53,960 MM	KOLBEN KOMPLETT C-D 53,950-53,960 MM	PISTON COMPLETO C-D 53,950-53,960 MM	
	2	800099749/3	1	PISTONE COMPLETO E-F 53,960-53,970 MM	PISTON ASSY E-F 53,960-53,970 MM	PISTON COMPLET E-F 53,960-53,970 MM	KOLBEN KOMPLETT E-F 53,960-53,970 MM	PISTON COMPLETO E-F 53,960-53,970 MM	
	3	800010314	2	ANELLINO FERMO SPINOTTO	CLIP, PISTON PIN	ATTACHE AXE PISTON	SICHERUNG, KOLBENBOLZEN	GRAPA, BULON PISTON	
	4	8000A4506	1	SEGMENTO	PISTON RING	SEGMENT PISTON	KOLBENRING	ARO PISTON	
	5	800083066	1	SPINOTTO PISTONE	PIN, PISTON	AXE PISTON	KOLBENBOLZEN	BULON PISTON	
	6	800083071	1	GABBIA A RULLI 19X15X17	BEARING, NEEDLE 19X15X17	ROULEMENT A AIGUILLES 19X15X17	NADELLAGER 19X15X17	COJINETE DE AGUJAS 19X15X17	
	7	800088810	1	BIELLA	CONNECTING ROD	BIELLE	PLEUELSTANGE	BIELA	
	8	800050629	2	RONDELLA 41X24,05	WASHER 41X24.05	RONDELLE 41X24,05	SCHEIBE 41X24,05	ARANDELA 41X24,05	
	9	8000A8443	1	ALBERO MOTORE	CRANKSHAFT	VILEBREQUIN	KURBELWELLE	CIGUENAL	
	10	800057196	2	TAPPO 12X6X10	PLUG 12X6X10	BOUCHON 12X6X10	VERSCHLUSS 12X6X10	TAPON 12X6X10	
	11	60N102486	8	VITE TCEI M5X0,8X18	SCREW TCEI M5X0.8X18	VIS TCEI M5X0,8X18	SCHRAUBE TCEI M5X0,8X18	TORNILLO TCEI M5X0,8X18	
	12	800039335	5	RONDELLA 15X8,6X2	WASHER 15X8.6X2	RONDELLE 15X8,6X2	SCHEIBE 15X8,6X2	ARANDELA 15X8,6X2	
	13	ZK0069056	5	VITE TFE M8X1,25X35 CH12	SCREW TFE M8X1.25X35 CH12	VIS TFE M8X1,25X35 CH12	SCHRAUBE TFE M8X1,25X35 CH12	TORNILLO TFE M8X1,25X35 CH12	
	14	8000A8447	2	MASSA SUPPLEMENTARE DESTRA	ADDITIONAL WEIGHT RH	MASSE SUPPLEMENTAIRE DROIT	MASSE ZUSAETLICH RECHTS	MASA ADICIONAL DERECHA	
	15	800083070	1	TESTA CILINDRO	CYLINDER HEAD	CULASSE	ZYLINDERKOPF	CULATA	
	16	800039630	1	ANELLO O-RING VITON 1,78X66,40	O-RING VITON 1.78X66.40	JOINT TORIQUE VITON 1,78X66,40	O-RING VITON 1,78X66,40	JUNTA TORICA VITON 1,78X66,40	
	17	800070635	1	ANELLO O-RING SIL70 2X95	O-RING SIL70 2X95	JOINT TORIQUE SIL70 2X95	O-RING SIL70 2X95	JUNTA TORICA SIL70 2X95	
	18	80B043928	4	DADO M8X1,25	NUT M8X1.25	ECROU M8X1,25	MUTTER M8X1,25	TUERCA M8X1,25	
	19	8000A8446	2	MASSA SUPPLEMENTARE SINISTRA	ADDITIONAL WEIGHT LH	MASSE SUPPLEMENTAIRE GAUCHE	MASSE ZUSAETLICH LINKS	MASA ADICIONAL IZQUERDA	
	20	800083068	1	GUARNIZIONE BASE CILINDRO 0,3 MM	GASKET, CYLINDER BASE 0.3 MM	JOINT BASE CYLINDRE 0,3 MM	DICHTUNG, ZYLINDER 0,3 MM	JUNTA BASE CILINDRO 0,3 MM	
	20	8A0083068	1	GUARNIZIONE BASE CILINDRO 0,4 MM	GASKET, CYLINDER BASE 0.4 MM	JOINT BASE CYLINDRE 0,4 MM	DICHTUNG, ZYLINDER 0,4 MM	JUNTA BASE CILINDRO 0,4 MM	
	20	8B0083068	1	GUARNIZIONE BASE CILINDRO 0,5 MM	GASKET, CYLINDER BASE 0.5 MM	JOINT BASE CYLINDRE 0,5 MM	DICHTUNG, ZYLINDER 0,5 MM	JUNTA BASE CILINDRO 0,5 MM	
	20	8D0083068	1	GUARNIZIONE BASE CILINDRO 0,8 MM	GASKET, CYLINDER BASE 0.8 MM	JOINT BASE CYLINDRE 0,8 MM	DICHTUNG, ZYLINDER 0,8 MM	JUNTA BASE CILINDRO 0,8 MM	
CR125	21	8000H6840	1	MOTORE	ENGINE	MOTEUR	MOTOR	MOTOR	
WR125	21	8000H3936	1	MOTORE	ENGINE	MOTEUR	MOTOR	MOTOR	
	22	8000A8986	1	SERIE GUARNIZIONI MOTORE	GASKET SET, ENGINE	JEU JOINT MOTEUR	MOTORDICHTUNGSSATZ	JUEGO JUNTAS MOTOR	
	23	800094852	1	SERIE PARAOLIO MOTORE	OIL SEAL SET, ENGINE	JEU BAGUES ETANCHEITE MOTEUR	MOTORWELLENDICHTRINGENSATZ	JUEGO RETENES ACEITE MOTOR	









TESTA, CILINDRO, PISTONE, MANOVELLISMO - CYLINDER HEAD, CYLINDER, PISTON, CRANKSHAFT  
CULASSE, CYLINDRE, PISTON, VILEBREQUIN - ZYLINDERKOPF, ZYLINDER, KOLBEN, KURBELWELLE  
CULATA, CILINDRO, PISTON, PALANCAS

La sottoriportata tabella elenca i possibili accoppiamenti che consentono di ottenere il corretto gioco radiale di 0,002÷0,010 mm

The table hereunder shows the possible coupling which allow to obtain a radial clearance of 0.002÷0.010 mm

Le tableau ci-dessous indique tous les couplages possibles permettant d'obtenir le jeu radial exact de 0,002÷0,010 mm

Die folgende Tabelle gibt die möglichen Verbindungen an für das genaue Radialspiel von 0,002÷0,010 mm

La tabla que se da a continuación lista los acoplamientos posibles que permiten obtener el juego radial correcto de 0,002÷0,010 mm

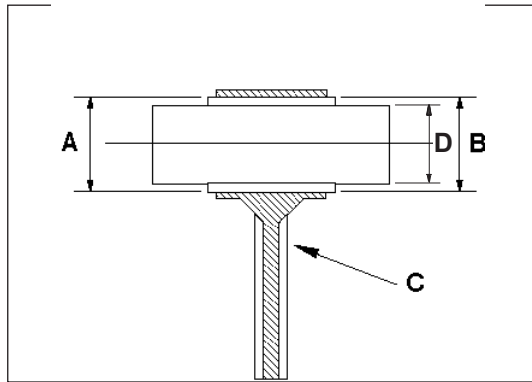
C: colore di selezione biella

C: rod selection colour

C: couleur de sélection bielle

C: Wahlfarbe der Pleuelstange

C: color de selección biela



Colore di selezione foro «A» piede di biella (mm) Hole selection colour «A» connecting rod small end (mm) Couleur de sélection trou «A» pied de bielle (mm) Wahlfarbe der Bohrung «A» Pleuelstangenkopf (mm) Color de selección «A» pie de biela (mm)	Selezione gabbia a rullini «B» Cage selection «B» Sélection cage à rouleaux «B» Wahlnadelkäfig «B» Selección jaula de agujas «B»	Colore di selezione diametro «D» spinotto (mm) Diameter selection colour «D» Gudgeon (mm) Couleur de sélection diamètre «D» axe (mm) Wahlfarbe der Durchmesser «D» Bolzen (mm) Color de selección diámetro «D» perno (mm)
Rosso - Red - Rouge - Rot - Rojo 19,002 ÷ 19,004	0 ÷ - 2	Nero - Black - Noir - Schwarz - Negro 15,000 ÷ 14,998
Bianco - White - Blanc - Weiss - Blanco 18,998 ÷ 19,000	- 1 ÷ - 3	Bianco - White - Blanc - Weiss - Blanco 14,998 ÷ 14,996
Nero - Black - Noir - Schwarz - Negro 19,000 ÷ 19,002	0 ÷ - 2	Bianco - White - Blanc - Weiss - Blanco 14,998 ÷ 14,996
Nero - Black - Noir - Schwarz - Negro 19,000 ÷ 19,002	- 1 ÷ - 3	Nero - Black - Noir - Schwarz - Negro 15,000 ÷ 14,998

Qualora, in sede di revisione del motore, si dovesse riscontrare un gioco radiale superiore al limite ammesso di 0,015 mm e non fosse più visibile il contrassegno del colore sullo stelo della biella, rilevare il diametro «A» del piede di biella e, in base a questo, montare la gabbietta appropriata.

When overhauling, should a radial clearance greater than the consented limit of 0.015 mm be noticed and the colour mark under the connecting rod small end is no more visible, collect the connecting rod small end «A» diameter and assemble the right cage according to it.

Si en révisonnant le moteur on trouve un jeu radial supérieur à la limite admise de 0,015 mm et le marque de la couleur n'est plus visible sur la tige de bielle, enregistrer le diamètre «A» du pied de bielle et assembler la cage exacte selon ce diamètre.

Falls bei Motorprüfung das Radialspiel über das zugelassene Mass von 0,015 mm sein sollte und das Farbkennzeichen an der Pleuelstange nicht mehr sichtbar ist, wird der «A»-Durchmesser des Pleuelstangenkopfes gemessen und aufgrund dessen der geeignete Käfig montiert..

En el caso que, cuando inspeccione el motor, encuentre un juego radial superior al límite admitido de 0,015 mm y no resultara más visible la señalización del color en el vástago de la biela, registre el diámetro «A» del piede biela y, sobre la base de este dato, monte la jaula adecuada.

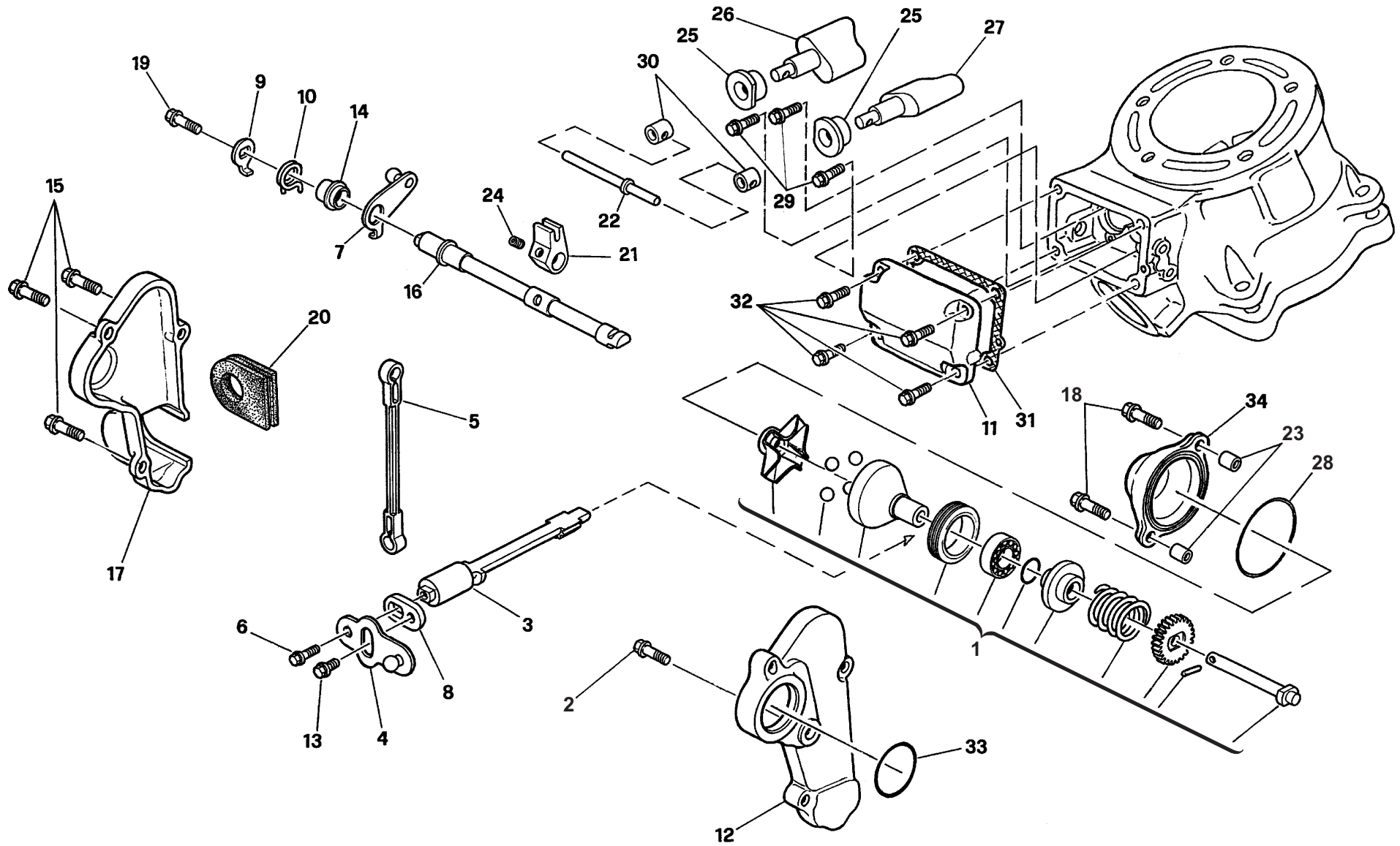
NOTA: Nel richiedere la gabbia a rullini, specificare la selezione.

NOTE: When requesting the cage, specify the selection.

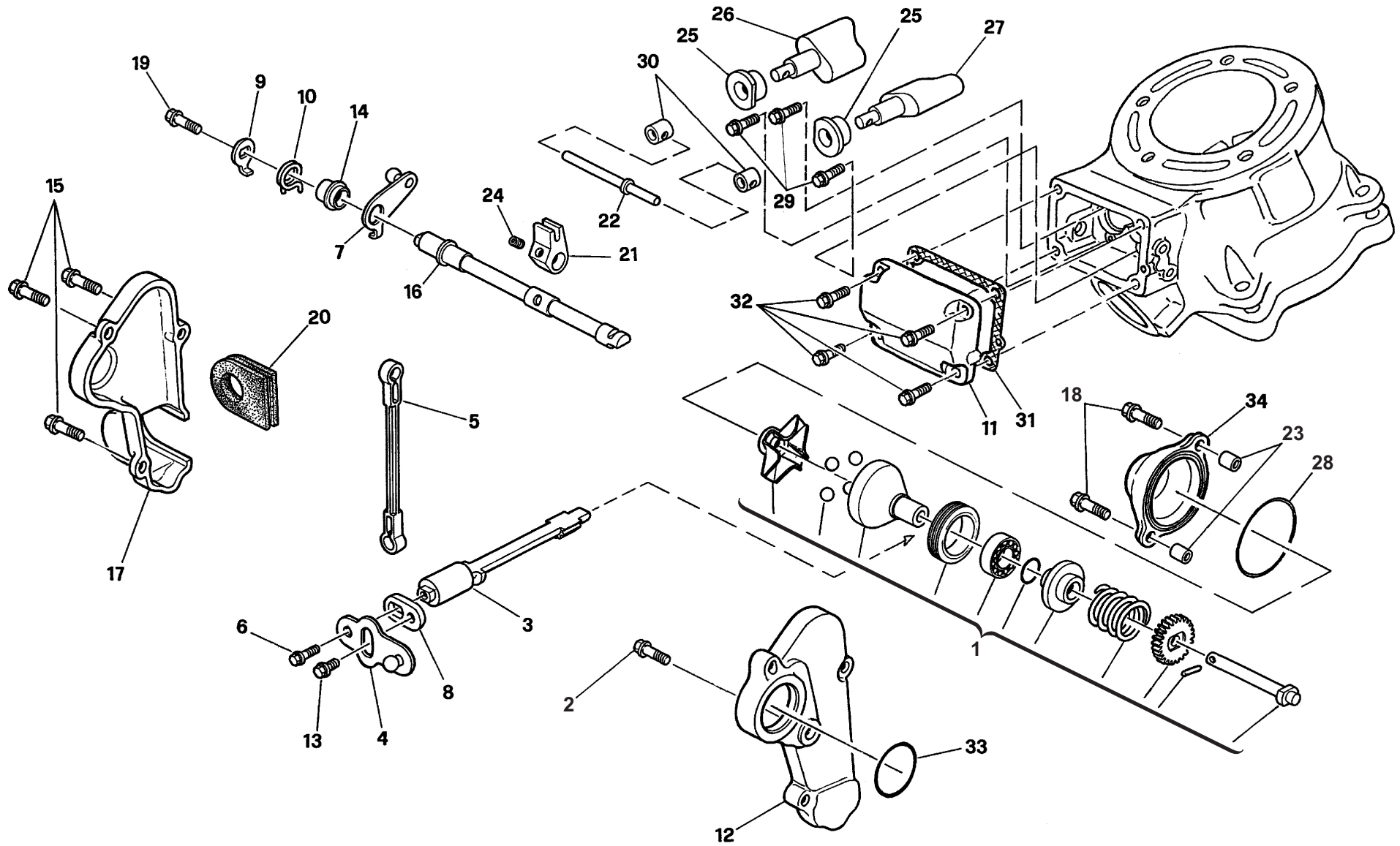
NOTA: En demandant la cage à rouleaux, spécifier la sélection.

BEMERKUNG: Bei Anfrage den genauen Wahlnadelkäfig angeben.

NOTA: cuando pida la jaula de agujas, especifique la selección.



Note Notes Marke Notas	Pos. No. N. Index Pos.	N. Cod. Code No. Nr. Code Code Nr N. Cod.	Q.tà Q.ty Q.te M.ge C.ad	DENOMINAZIONE	NAME	DESIGNATION	BESHREIBUNG	DENOMINACION	Validità Validity Validité Gültig Validez
	1	800099753	1	REGOLATORE CENTRIFUGO	CENTRIFUGAL REGULATOR	REGLAGE CENTRIFUGUE	FLIEHGEWICHTREGLER	REGULADOR CENTRIFUGO	
	2	800067997	1	VITE TEF M5X0,8X12	SCREW TEF M5X0.8 CH8	VIS TEF M5X0,8 CH8	SCHRAUBE TEF M5X0,8 CH8	TORNILLO TEF M5X0,8 CH8	
	3	800083107	1	ALBERO RINVIO	LAY SHAFT	ARBRE RENVOI	VORGELEGEWELLE	ARBOL REENVIO	
	4	8B0057022	1	LEVA REGISTRO RINVIO	LEVER	LEVIER	HEBEL	PALANCA	
	5	800083115	1	ASTINA	ROD	TIGE	STANGE	VARILLA	
	6	Z00067997	1	VITE TEF M5X0,8X12 CH8	SCREW TEF M5X0.8X12 CH8	VIS TEF M5X0,8X12 CH8	SCHRAUBE TEF M5X0,8X12 CH8	TORNILLO TEF M5X0,8X12 CH8	
	7	8000B1359	1	SALTARELLO	PAWL	CLIQUET	SPERRKLINKE	TRINQUETE SELECTOR	
	8	8A0057024	1	LEVA RINVIO	LEVER	LEVIER	HEBEL	PALANCA	
	9	800083110	1	LEVA ALZAVOLVA	STARTER LEVER	LEVIER	HEBEL	PALANCA	
	10	800083109	1	MOLLA	SPRING	RESSORT	FEDER	MUELLE	
	11	800083090	1	COPERCHIO VALVOLA SCARICO	COVER, EXHAUST VALVE	COUVERCLE SOUPAPE ECHAPPEMENT	DECKEL, AUSLASSVENTIL	CUBIERTA VALVULAS ESCAPE	
	12	80A0H2265	1	CARTER LEVERISMI HTS	CASE HTS	CARTER HTS	GEHAUSE HTS	CARTER HTS	
	13	ZF0067997	1	VITE TEF M5X0,8X6,5	SCREW TEF M5X0.8X6.5	VIS TEF M5X0,8X6,5	SCHRAUBE TEF M5X0,8X6,5	TORNILLO TEF M5X0,8X6,5	
	14	800083114	1	MOZZETTO LEVA	BOSS, LEVER	MOYEU	NABE	CUBO	
	15	8A0067997	3	VITE TEF M5X0,8X16	SCREW TEF M5X0.8X16	VIS TEF M5X0,8X16	SCHRAUBE TEF M5X0,8X16	TORNILLO TEF M5X0,8X16	
	16	800083116	1	ALBERO VALVOLE SCARICO	SHAFT, EXHAUST VALVE	ARBRE SOUPAPE ECHAPPEMENT	WELLE, AUSLASSVENTIL	ARBOL VALVULA ESCAPE	
	17	80A0H0168	1	COPERCHIO HTS	COVER HTS	COUVERCLE HTS	DECKEL HTS	CUBIERTA HTS	
	18	800062729	2	VITE TEF M6X1X25 CH8	SCREW TEF M6X1X25 CH8	VIS TEF M6X1X25 CH8	SCHRAUBE TEF M6X1X25 CH8	TORNILLO TEF M6X1X25 CH8	
	19	Z00067997	1	VITE TEF M5X0,8X12 CH8	SCREW TEF M5X0.8X12 CH8	VIS TEF M5X0,8X12 CH8	SCHRAUBE TEF M5X0,8X12 CH8	TORNILLO TEF M5X0,8X12 CH8	
	20	800083092	1	GUARNIZIONE	GASKET	JOINT	DICHTUNG	JUNTA	
	21	800083119	1	BISCOTTINO LEVA	LEVER	LEVIER	HEBEL	PALANCA	
	22	800083113	1	PERNO TRASCINAMENTO	PIN	PIVOT	BOLZEN	PERNO	
	23	161795501	2	BOCCOLA 8X6,4X6	BUSH 8X6.4X6	DOUILLE 8X6,4X6	BUCHSE 8X6,4X6	CASQUILLO 8X6,4X6	
	24	800083121	1	GRANO M6X0,75	DOWEL M6X0.75	GOUJON M6X0,75	STIFT M6X0,75	CLAVIJA M6X0,75	
	25	800083118	2	BOCCOLA	BUSH	DOUILLE	BUCHSE	BUJE	
CR125	26	8000B0475	1	VALVOLA SCARICO DESTRA	VALVE, EXHAUST SIDE RH	SOUPAPE ECHAPPEMENT DROIT	AUSLASSVENTIL RECHTS	VALVULA ESCAPE DERECHA	
WR125	26	8000H2040	1	VALVOLA SCARICO DESTRA	VALVE, EXHAUST SIDE RH	SOUPAPE ECHAPPEMENT DROIT	AUSLASSVENTIL RECHTS	VALVULA ESCAPE DERECHA	
CR125	27	8000B0476	1	VALVOLA SCARICO SINISTRA	VALVE, EXHAUST SIDE LH	SOUPAPE ECHAPPEMENT GAUCHE	AUSLASSVENTIL LINKS	VALVULA ESCAPE IZQUERDA	
WR125	27	8000H2039	1	VALVOLA SCARICO SINISTRA	VALVE, EXHAUST SIDE LH	SOUPAPE ECHAPPEMENT GAUCHE	AUSLASSVENTIL LINKS	VALVULA ESCAPE IZQUERDA	
	28	800028553	1	ANELLO O-RING 3200 50,4X2,62	O-RING 3200 50.4X2.62	JOINT TORIQUE 3200 50,4X2,62	O-RING 3200 50,4X2,62	JUNTA TORICA 3200 50,4X2,62	
	29	ZE0067997	3	VITE TEF M5X0,8X10 CH8	SCREW TEF M5X0.8X10 CH8	VIS TEF M5X0,8X10 CH8	SCHRAUBE TEF M5X0,8X10 CH8	TORNILLO TEF M5X0,8X10 CH8	
	30	8000A3557	2	FERMO CORSA	RETAINER	ARRET	KLAMMER	ABRAZADERA	
	31	800083049	1	GUARNIZIONE COPERCHIO VALVOLE	GASKET CYLINDER HEAD COVER	JOINT, COUVERCLE CULASSE	DICHTUNG, ZYLINDERKOPFDECKEL	JUNTA CUBIERTA CULATA	





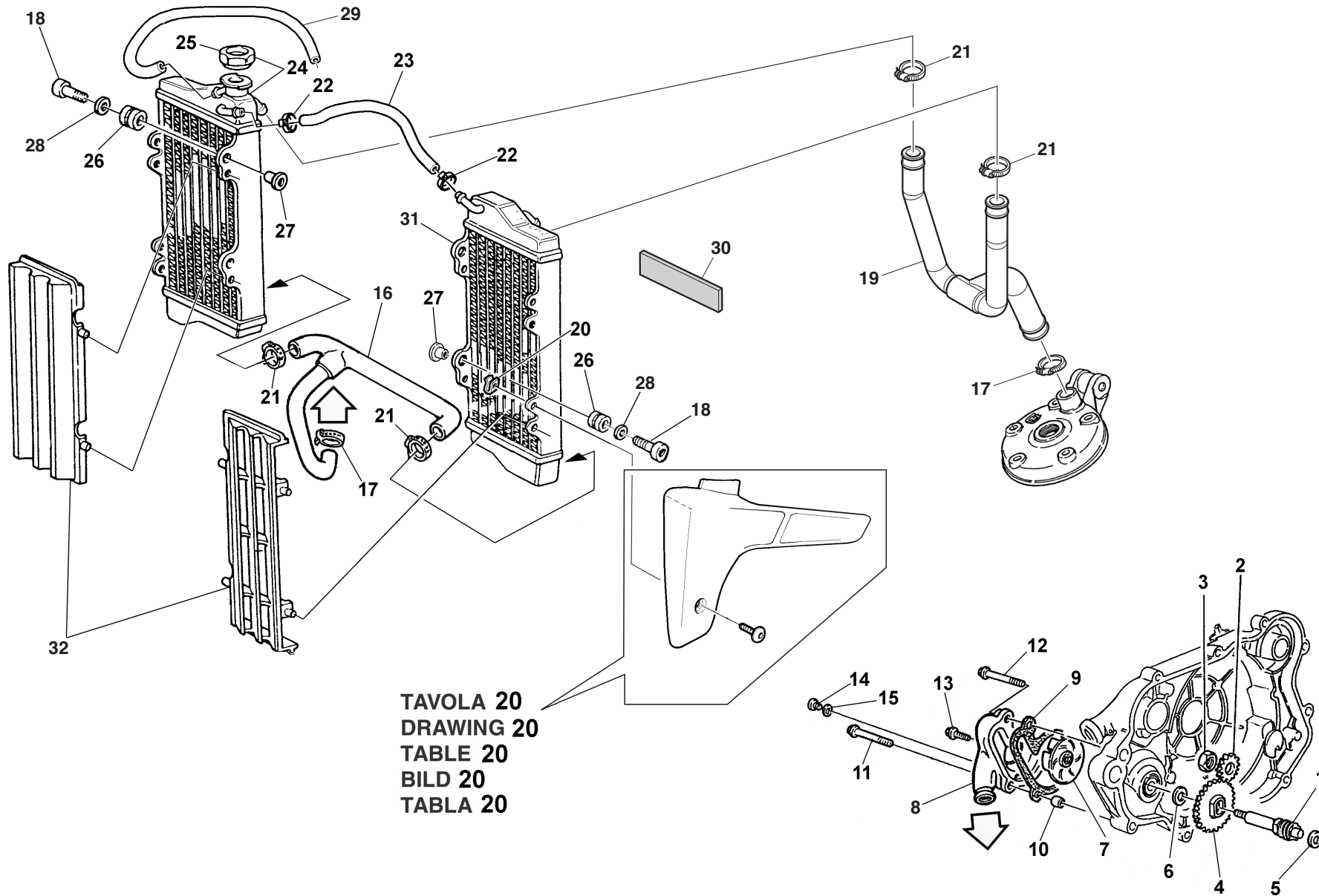


TAVOLA 20  
DRAWING 20  
TABLE 20  
BILD 20  
TABLA 20



**RAFFREDDAMENTO - COOLING SYSTEM**  
**REFROIDISSEMENT - WASSERKÜHLUNG**  
**ENFRIAMIENTO**
TAVOLA - DRAWING  
TABLE - BILD - TABLA

4

Note Notes Marke Notas	Pos. No. Index Pos.	N. Cod. Code No. Nr. Code Code Nr N. Cod.	Q.tà Q.ty M.ge C.ad	DENOMINAZIONE	NAME	DESIGNATION	BESHREIBUNG	DENOMINACION	Validità Validity Validité Gültig Validez
	1	800079561	1	ALBERO POMPA ACQUA	SHAFT, WATER PUMP	ARBRE POMPE A EAU	WELLE, WASSERPUMPE	ARBOL, BOMBA AGUA	
	2	800065923	1	INGRANAGGIO CONDUTTORE POMPA ACQUA	GEAR, WATER PUMP DRIVE	ENGRENAGE MENANT POMPE EAU	ANGETRIEBENES WASSERPUMPENRAD	ENGRANAJE CONDUCTOR BOMBA AGUA	
	3	8A0004883	1	DADO	NUT	ECROU	MUTTER	TUERCA	
	4	800065935	1	INGRANAGGIO POMPA ACQUA	GEAR, IMPELLER SHAFT	ENGRANAGE POMPE EAU	ZAHNRAD WASSERPUMPE	ENGRANAJE BOMBA AGUA	
	5	8E0034292	1	RONDELLA 14X8,2	WASHER 14X8.2	RONDELLE 14X8,2	SCHEIBE 14X8,2	ARANDELA 14X8,2	
	6	8F0028960	1	RONDELLA 16X10	WASHER 16X10	RONDELLE 16X10	SCHEIBE 16X10	ARANDELA 16X10	
	7	800068277	1	GIRANTE POMPA ACQUA	IMPELLER, WATER PUMP	TURBINE POMPE A EAU	WASSERPUMPE LAUFSCHWUNGRAD	ROTOR BOMBA AGUA	
	8	80B083024	1	CORPO POMPA ACQUA	CASE, WATER PUMP	CORPS POMPE A EAU	GEHAEUSE, WASSERPUMPE	CAJA BOMBA AGUA	
	9	800065922	1	GUARNIZIONE POMPA ACQUA	GASKET, WATER PUMP CASE	JOINT CORPS POMPE EAU	DICHTUNG WASSERPUMPENKORPER	JUNTA CUERPO BOMBA AGUA	
	10	161795501	2	BOCCOLA 8X6,4X6	BUSH 8X6.4X6	DOUILLE 8X6,4X6	BUCHSE 8X6,4X6	CASQUILLO 8X6,4X6	
	11	800062731	1	VITE TEF M6X1X45	SCREW TEF M6X1X45	VIS TEF M6X1X45	SCHRAUBE TEF M6X1X45	TORNILLO TEF M6X1X45	
	12	ZB0067545	1	VITE TEF M6X1X55 CH8	SCREW TEF M6X1X55 CH8	VIS TEF M6X1X55 CH8	SCHRAUBE TEF M6X1X55 CH8	TORNILLO TEF M6X1X55 CH8	
	13	Z00062728	1	VITE TEF M6X1X20 CH8	SCREW TEF M6X1X20 CH8	VIS TEF M6X1X20 CH8	SCHRAUBE TEF M6X1X20 CH8	TORNILLO TEF M6X1X20 CH8	
	14	ZS0067545	1	VITE TEF M6X1X8 CH8	SCREW TEF M6X1X8 CH8	VIS TEF M6X1X8 CH8	SCHRAUBE TEF M6X1X8 CH8	TORNILLO TEF M6X1X8 CH8	
	15	800003271	1	RONDELLA 11X6,1X1	WASHER 11X6.1X1	RONDELLE 11X6,1X1	SCHEIBE 11X6,1X1	ARANDELA 11X6,1X1	
	16	800088894	1	TUBO ACQUA RADIATORE POMPA	HOSE, COOLING, RADIATOR- PUMP	TUYAU EAU RADIATEUR-POMPE	SCHLAUCH, WASSER KUEHLER-PUMPE	MANGUERA AGUA RADIADOR-BOMBA	
	17	8B0099475	1	FASCETTA HOP 8-16/27 MM	CLAMP HOP 8-16/27 MM	COLLIER HOP 8-16/27 MM	SHELLE HOP 8-16/27 MM	ABRAZADERA HOP 8-16/27 MM	
	18	8PA067545	2	VITE TEF M6X1X22 CH8	SCREW TEF M6X1X25 CH8	VIS M6X22	SCHRAUBE M6X22	TORNILLO M6X22	
	18	Z00062729	4	VITE TEF M6X1X25 CH8	SCREW TEF M6X1X25 CH8	VIS TEF M6X1X25 CH8	SCHRAUBE TEF M6X1X25 CH8	TORNILLO TEF M6X1X25 CH8	
	19	800093181	1	TUBO ACQUA TESTA RADIATORE	HOSE, COOLING, HEAD RADIATOR	TUYAU EAU CULASSE-RADIATEUR	SCHLAUCH, WASSER ZYLINDERKOPF-KUEHLER	MANGUERA AGUA CUL	
	20	8000H2168	4	DADO ELASTICO M5	CLIP NUT M6X1	ECROU D' AGRAFE M6X1	FEDERMUTTER M6X1	TUERCA DE CLIP M6X1	
	21	8A0099475	4	FASCETTA HOP 8-12/22 MM	CLAMP HOP 8-12/22 MM	COLLIER HOP 8-12/22 MM	SHELLE HOP 8-12/22 MM	ABRAZADERA HOP 8-12/22 MM	
	22	800056462	2	FASCETTA 11,5X6 MM	CLAMP 11.5X6 MM	COLLIER 11,5X6 MM	KLAMMER 11,5X6 MM	ABRAZADERA 11,5X6 MM	
	23	947200019	1	TUBO GOMMA 7X12X110 MM	HOSE 255 MM	TUYAU 255 MM	SCHLAUCH 255 MM	TUBO 255 MM	
	24	800092216	1	RADIATORE ACQUA DESTRO TOYO	WATER COOLER, RH TOYO	RADIATEUR EAU DROIT TOYO	RECHTSWASSERKUEHLER TOYO	RADIADOR AGUA DERECHO TOYO	
	24	8000A7970	1	RADIATORE ACQUA DESTRO KTM	WATER COOLER, RH KTM	RADIATEUR EAU DROIT KTM	RECHTSWASSERKUEHLER KTM	RADIADOR AGUA DERECHO KTM	
	25	800079077	1	TAPPO RADIATORE ACQUA TOYO	CAP, RADIATOR TOYO	BOUCHON RADIATEUR TOYO	KUEHLERPROPFEN TOYO	TAPON RADIADOR TOYO	
	25	8000A7972	1	TAPPO RADIATORE ACQUA KTM	CAP, RADIATOR KTM	BOUCHON RADIATEUR KTM	KUEHLERPROPFEN KTM	TAPON RADIADOR KTM	
	26	800059803	6	SILENTBLOCK RADIATORE	RUBBER, RADIATOR MOUNTING	CAOUTCHOUC MONTAGE RADIATEUR	SCHWINGUNGSDAEMPFER, KUEHLER	CASQUILLO ELASTICO RADIADOR	
	27	8D0059802	6	BOCCOLA 22X12X6,5	BUSH 22X12X6.5	DOUILLE 22X12X6,5	BUCHSE 22X12X6,5	CASQUILLO 22X12X6,5	
	28	Z00059801	6	RONDELLA 22X6,5X1 MM	WASHER 22X6.5X1 MM	RONDELLE 22X6,5X1 MM	SCHEIBE 22X6,5X1 MM	ARANDELA 22X6,5X1 MM	
	29	8B0043715	1	TUBO SFIATO 660 MM	HOSE, BREATHER 660 MM	TUYAU RENIFLARD 660 MM	ENTLUEFTERSCHLAUCH 660 MM	MANGUERA RESPIRADERO 660 MM	
	30	800037140	1	TAMPONE ADESIVO	GROMMET ADHESIVE	CAOUTCHOUC ADHESIF	KLEBERGUMMI	GOMA ADHESIVA	

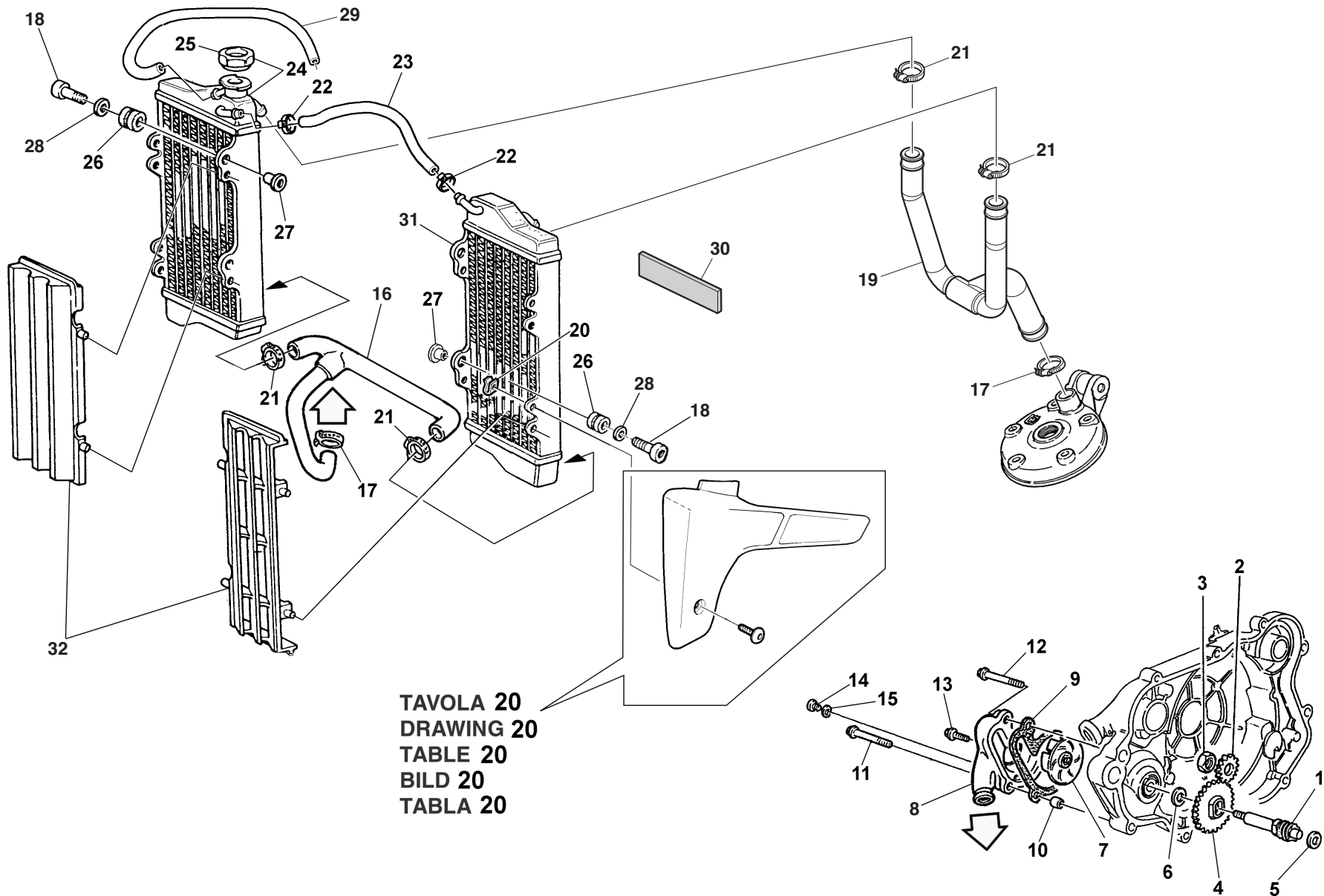


TAVOLA 20  
DRAWING 20  
TABLE 20  
BILD 20  
TABLA 20



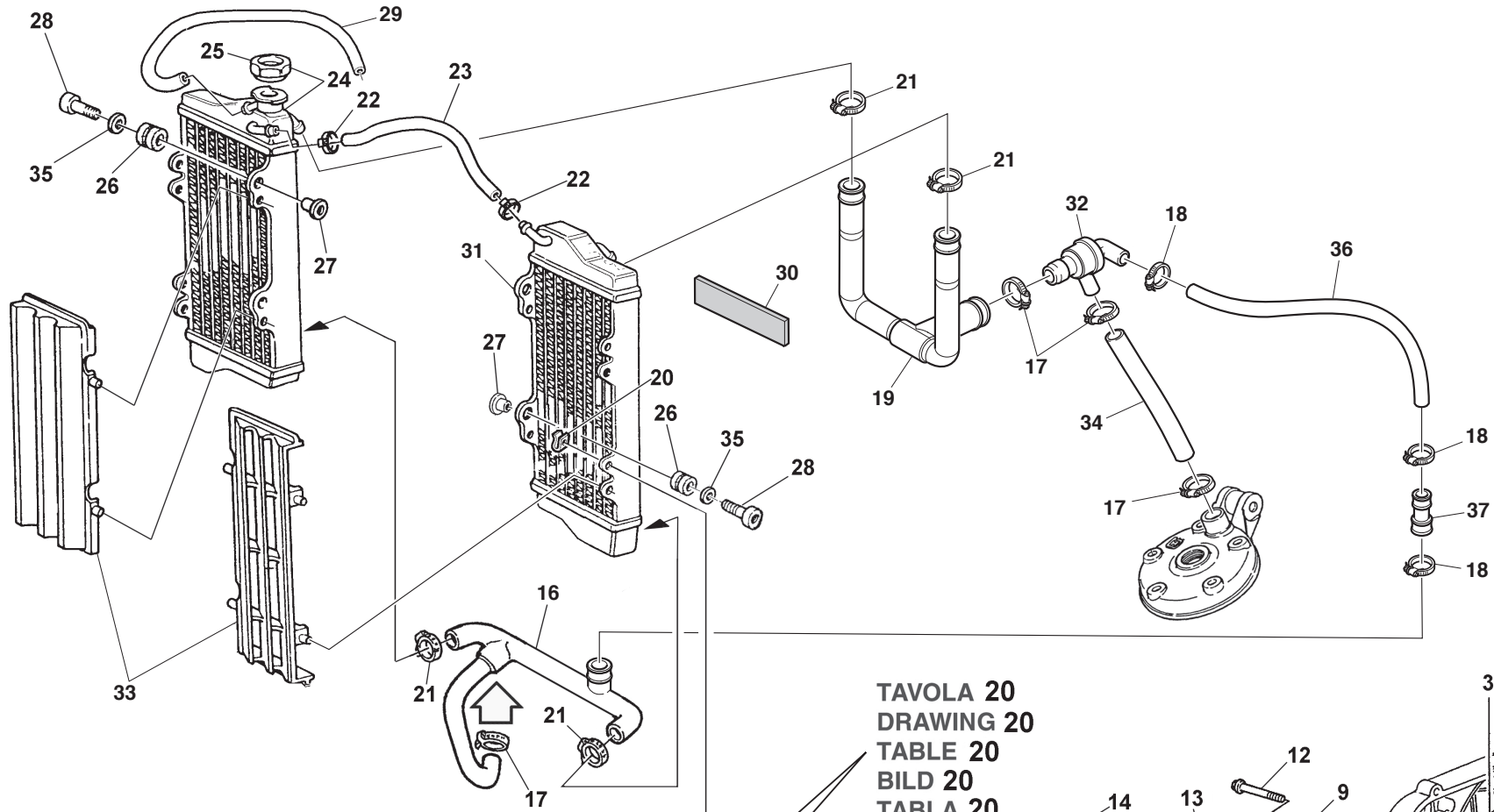
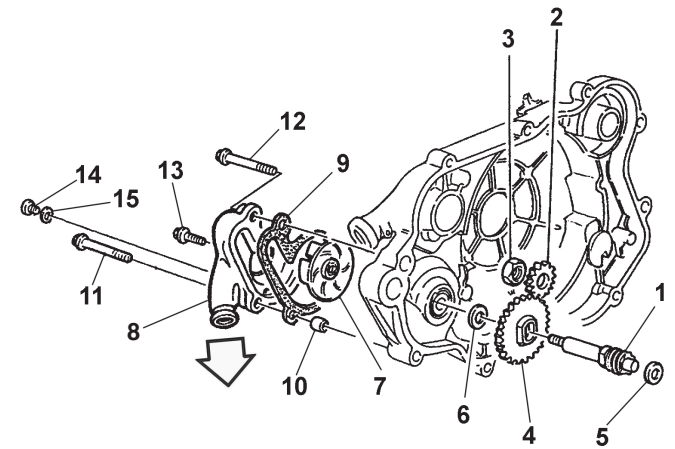
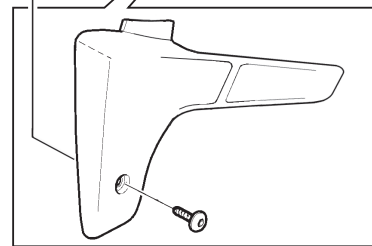


TAVOLA 20  
DRAWING 20  
TABLE 20  
BILD 20  
TABLA 20



**RAFFREDDAMENTO - COOLING SYSTEM**  
**REFROIDISSEMENT - WASSERKÜHLUNG**  
**ENFRIAMIENTO**
TAVOLA - DRAWING  
TABLE - BILD - TABLA**4A**

Note Notes Marke Notas	Pos. No. Index Pos.	N. Cod. Code No. Nr. Code Code Nr N. Cod.	Q.tà Q.ty M.ge C.ad	DENOMINAZIONE	NAME	DESIGNATION	BESHREIBUNG	DENOMINACION	Validità Validity Validité Gültig Validez
	1	800079561	1	ALBERO POMPA ACQUA	SHAFT, WATER PUMP	ARBRE POMPE A EAU	WELLE, WASSERPUMPE	ARBOL, BOMBA AGUA	
	2	800065923	1	INGRANAGGIO CONDUTTORE POMPA ACQUA	GEAR, WATER PUMP DRIVE	ENGRENAGE MENANT POMPE EAU	ANGETRIEBENES WASSERPUMPENRAD	ENGRANAJE CONDUCTOR BOMBA AGUA	
	3	8A0004883	1	DADO	NUT	ECROU	MUTTER	TUERCA	
	4	800065935	1	INGRANAGGIO POMPA ACQUA	GEAR, IMPELLER SHAFT	ENGRENAGE POMPE EAU	ZAHNRAD WASSERPUMPE	ENGRANAJE BOMBA AGUA	
	5	8E0034292	1	RONDELLA 14X8,2	WASHER 14X8,2	RONDELLE 14X8,2	SCHEIBE 14X8,2	ARANDELA 14X8,2	
	6	8F0028960	1	RONDELLA 16X10	WASHER 16X10	RONDELLE 16X10	SCHEIBE 16X10	ARANDELA 16X10	
	7	800068277	1	GIRANTE POMPA ACQUA	IMPELLER, WATER PUMP	TURBINE POMPE A EAU	WASSERPUMPE LAUFSCHWUNGRAD	ROTOR BOMBA AGUA	
	8	80B083024	1	CORPO POMPA ACQUA	CASE, WATER PUMP	CORPS POMPE A EAU	GEHAEUSE, WASSERPUMPE	CAJA BOMBA AGUA	
	9	800065922	1	GUARNIZIONE POMPA ACQUA	GASKET, WATER PUMP CASE	JOINT CORPS POMPE EAU	DICHTUNG WASSERPUMPENKORPER	JUNTA CUERPO BOMBA AGUA	
	10	161795501	2	BOCCOLA 8X6,4X6	BUSH 8X6,4X6	DOUILLE 8X6,4X6	BUCHSE 8X6,4X6	CASQUILLO 8X6,4X6	
	11	800062731	1	VITE TEF M6X1X45	SCREW TEF M6X1X45	VIS TEF M6X1X45	SCHRAUBE TEF M6X1X45	TORNILLO TEF M6X1X45	
	12	ZB0067545	1	VITE TEF M6X1X55 CH8	SCREW TEF M6X1X55 CH8	VIS TEF M6X1X55 CH8	SCHRAUBE TEF M6X1X55 CH8	TORNILLO TEF M6X1X55 CH8	
	13	Z00062728	1	VITE TEF M6X1X20 CH8	SCREW TEF M6X1X20 CH8	VIS TEF M6X1X20 CH8	SCHRAUBE TEF M6X1X20 CH8	TORNILLO TEF M6X1X20 CH8	
	14	ZS0067545	1	VITE TEF M6X1X8 CH8	SCREW TEF M6X1X8 CH8	VIS TEF M6X1X8 CH8	SCHRAUBE TEF M6X1X8 CH8	TORNILLO TEF M6X1X8 CH8	
	15	800003271	1	RONDELLA 11X6,1X1	WASHER 11X6,1X1	RONDELLE 11X6,1X1	SCHEIBE 11X6,1X1	ARANDELA 11X6,1X1	
	16	800095640	1	TUBO ACQUA RADIATORE POMPA	HOSE, COOLING, RADIATOR- PUMP	TUYAU EAU RADIATEUR-POMPE	SCHLAUCH, WASSER KUEHLER-PUMPE	MANGUERA AGUA RADIADOR-BOMBA	
	17	8B0099475	4	FASCETTA HOP 8-16/27 MM	CLAMP HOP 8-16/27 MM	COLLIER HOP 8-16/27 MM	SCHELLE HOP 8-16/27 MM	ABRAZADERA HOP 8-16/27 MM	
	18	800099475	3	FASCETTA HOP 8-10/18 MM	CLAMP HOP 8-10/18 MM	COLLIER HOP 8-10/18 MM	SCHELLE HOP 8-10/18 MM	ABRAZADERA HOP 8-10/18 MM	
	19	800094681	1	TUBO ACQUA TERMOSTATO RADIATORI	WATER PIPE, THERMOSTAT COOLER	TUYAU EAU THERMOSTAT RADIATEUR	WASSERLEITUNG THERMOSTAT KUEHLER	MANGUITO AGUA TERMOSTATO RADIADOR	
	20	8000H2168	4	DADO ELASTICO M5	CLIP NUT M6X1	ECROU D' AGRAFE M6X1	FEDERMUTTER M6X1	TUERCA DE CLIP M6X1	
	21	8A0099475	4	FASCETTA HOP 8-12/22 MM	CLAMP HOP 8-12/22 MM	COLLIER HOP 8-12/22 MM	SCHELLE HOP 8-12/22 MM	ABRAZADERA HOP 8-12/22 MM	
	22	800056462	2	FASCETTA 11,5X6 MM	CLAMP 11,5X6 MM	COLLIER 11,5X6 MM	KLAMMER 11,5X6 MM	ABRAZADERA 11,5X6 MM	
	23	947200019	1	TUBO GOMMA 7X12X110 MM	HOSE 255 MM	TUYAU 255 MM	SCHLAUCH 255 MM	TUBO 255 MM	
	24	800092216	1	RADIATORE ACQUA DESTRO TOYO	WATER COOLER, RH TOYO	RADIATEUR EAU DROIT TOYO	RECHTSWASSERKUEHLER TOYO	RADIADOR AGUA DERECHO TOYO	
	24	8000A7970	1	RADIATORE ACQUA DESTRO KTM	WATER COOLER, RH KTM	RADIATEUR EAU DROIT KTM	RECHTSWASSERKUEHLER KTM	RADIADOR AGUA DERECHO KTM	
	25	800079077	1	TAPPO RADIATORE ACQUA TOYO	CAP, RADIATOR TOYO	BOUCHON RADIATEUR TOYO	KUEHLERPROPFEN TOYO	TAPON RADIADOR TOYO	
	25	8000A7972	1	TAPPO RADIATORE ACQUA KTM	CAP, RADIATOR KTM	BOUCHON RADIATEUR KTM	KUEHLERPROPFEN KTM	TAPON RADIADOR KTM	
	26	800059803	6	SILENTBLOCK RADIATORE	RUBBER, RADIATOR MOUNTING	CAOUTCHOUC MONTAGE RADIATEUR	SCHWINGUNGSDAEMPFER, KUEHLER	CASQUILLO ELASTICO RADIADOR	
	27	8D0059802	6	BOCCOLA 22X12X6,5	BUSH 22X12X6,5	DOUILLE 22X12X6,5	BUCHSE 22X12X6,5	CASQUILLO 22X12X6,5	
	28	Z00062729	4	VITE TEF M6X1X25 CH8	SCREW TEF M6X1X25 CH8	VIS TEF M6X1X25 CH8	SCHRAUBE TEF M6X1X25 CH8	TORNILLO TEF M6X1X25 CH8	
	28	8PA067545	2	VITE TEF M6X1X22 CH8	SCREW TEF M6X1X25 CH8	VIS M6X22	SCHRAUBE M6X22	TORNILLO M6X22	
	29	8B0043715	1	TUBO SFIATO 660 MM	HOSE, BREATHER 660 MM	TUYAU RENIFLARD 660 MM	ENTLUEFTERSCHLAUCH 660 MM	MANGUERA RESPIRADERO 660 MM	
	30	800037140	1	TAMPONE ADESIVO	GROMMET ADHESIVE	CAOUTCHOUC ADHESIF	KLEBERGUMMI	GOMA ADHESIVA	

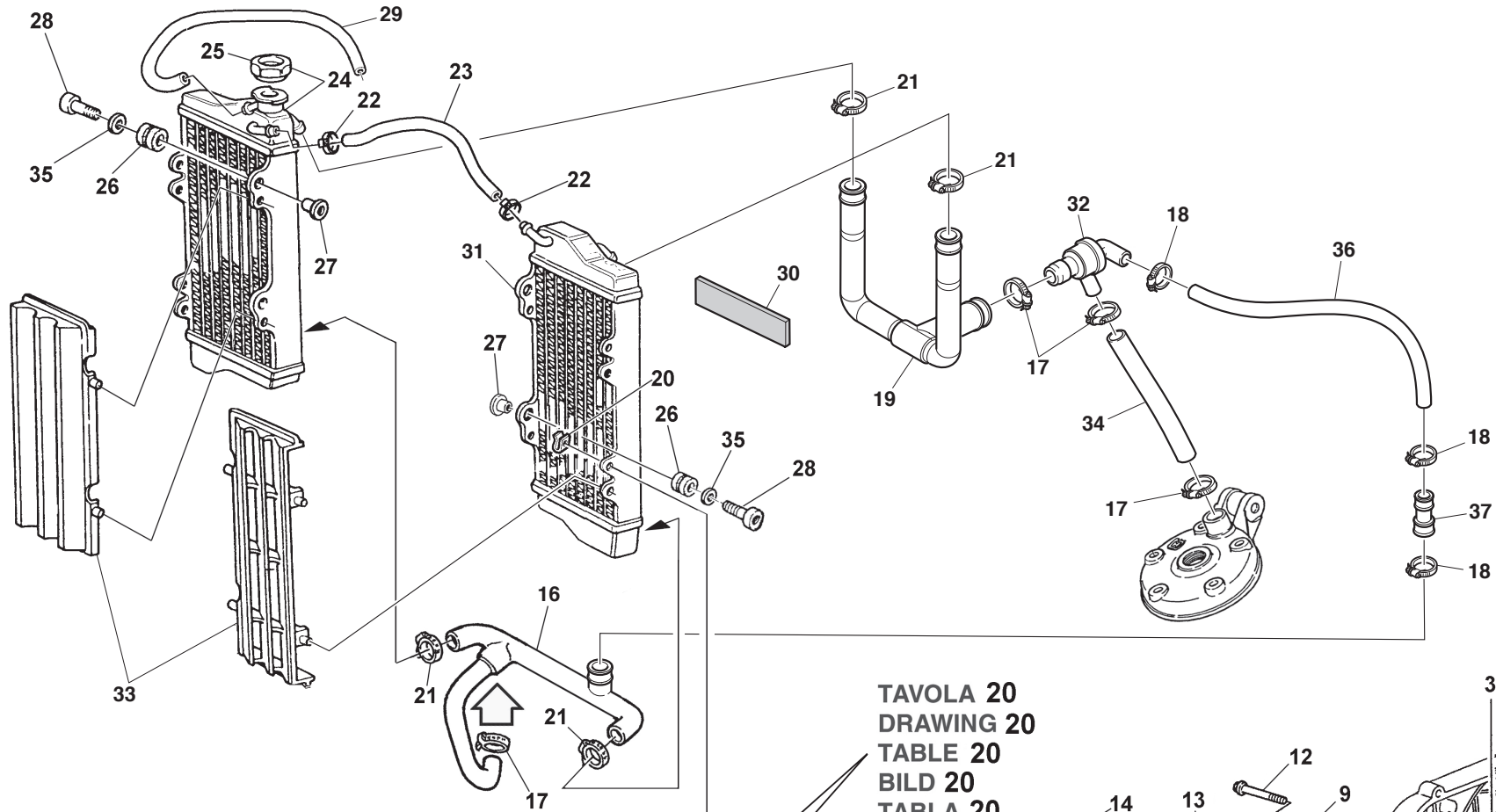
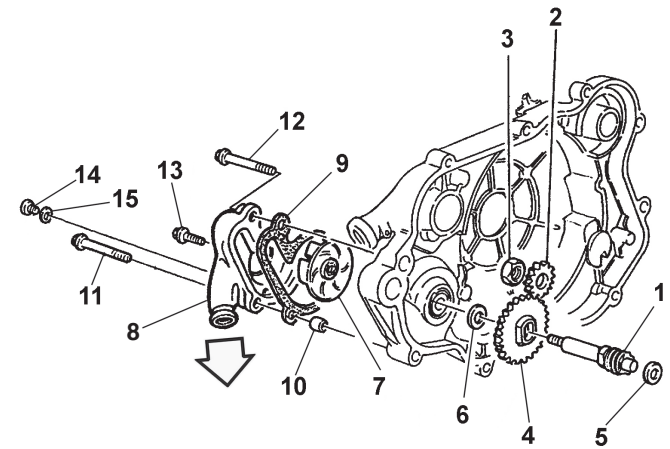
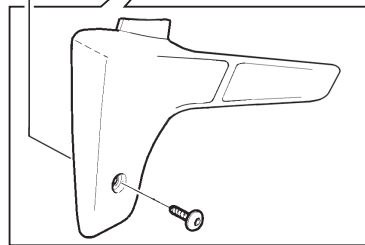
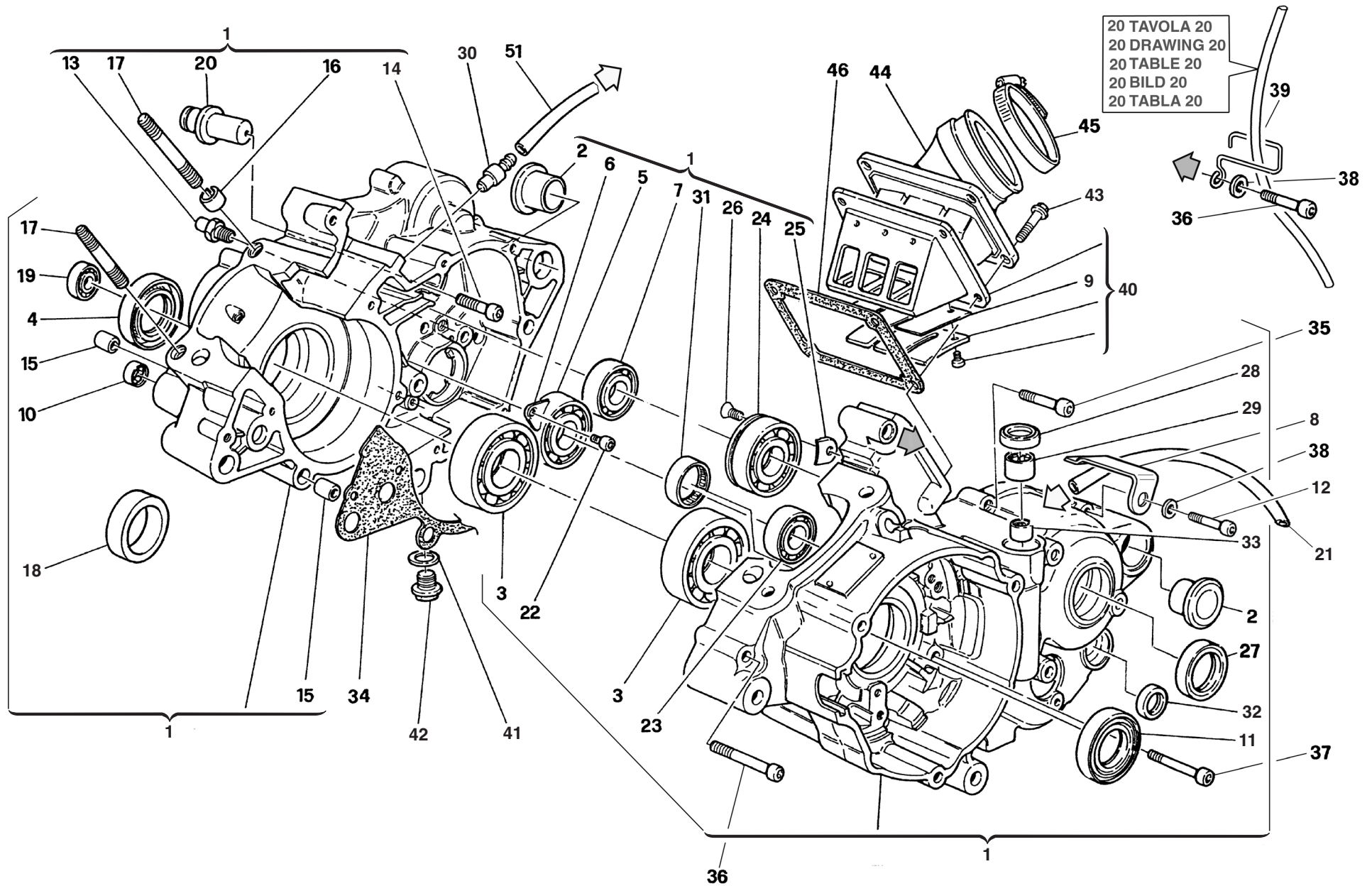


TAVOLA 20  
DRAWING 20  
TABLE 20  
BILD 20  
TABLA 20

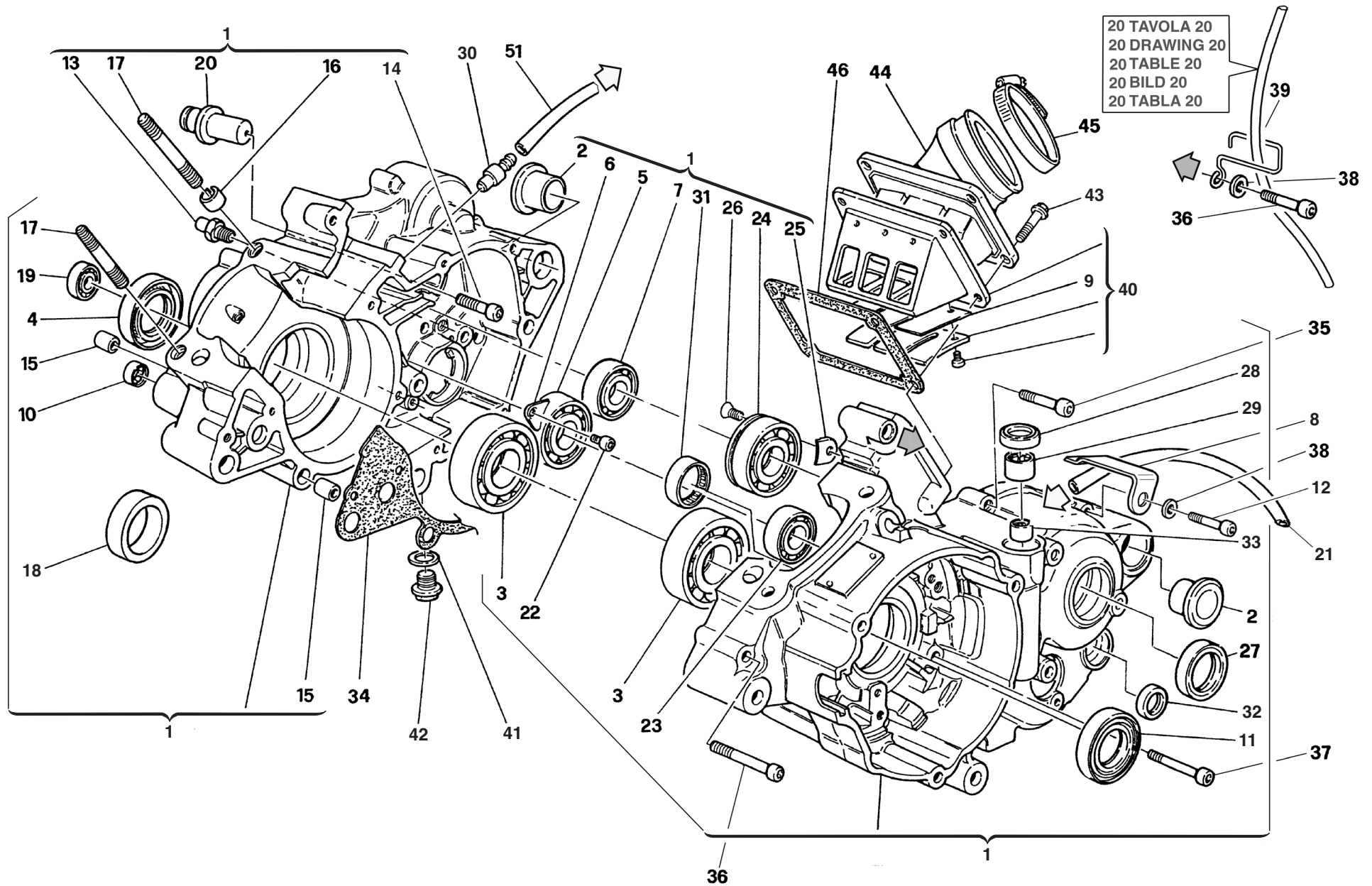








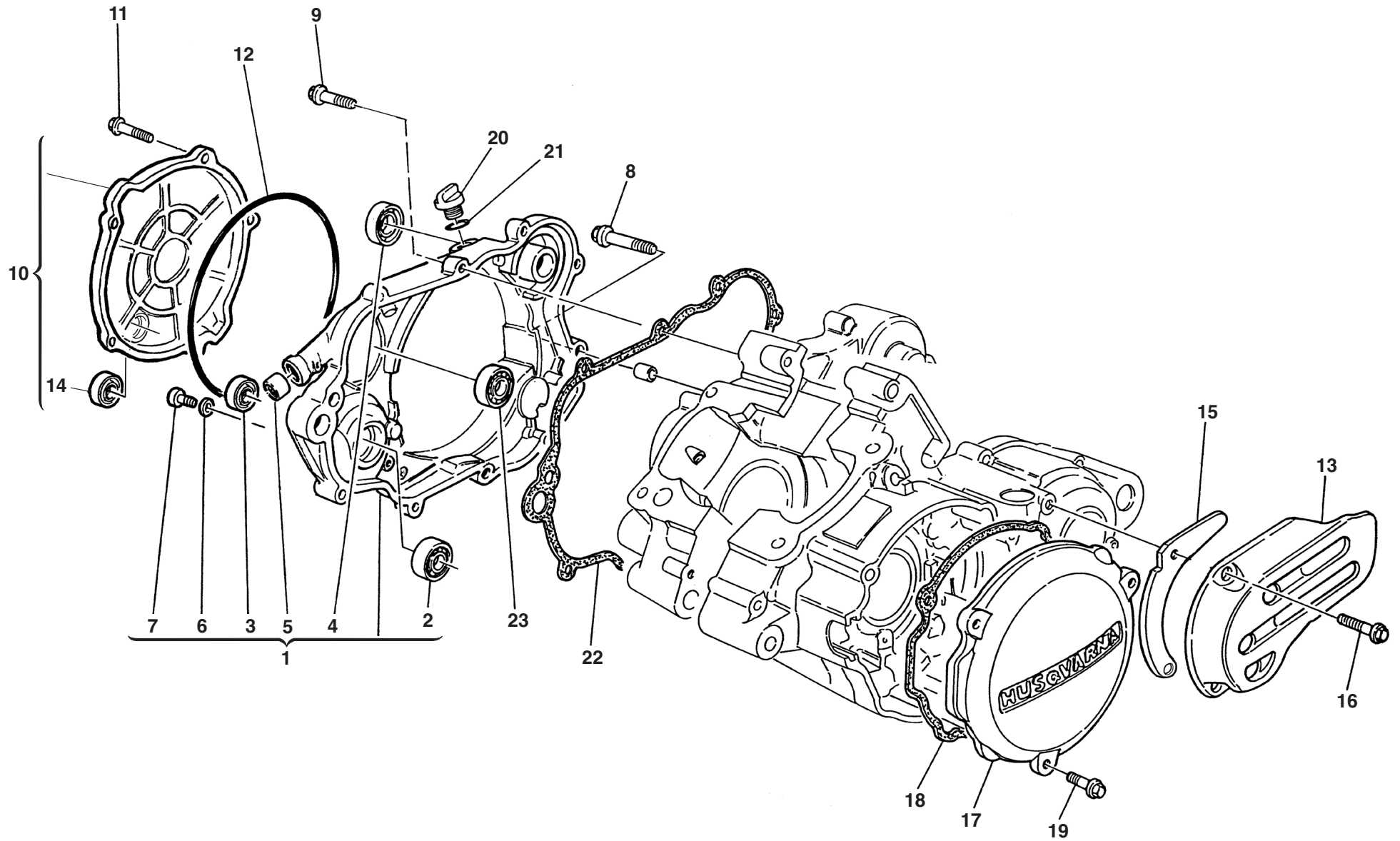
Note Notes Marke Notas	Pos. No. Index Pos.	N. Cod. Code No. Nr. Code Code Nr N. Cod.	Q.tà Q.ty M.ge C.ad	DENOMINAZIONE	NAME	DESIGNATION	BESHREIBUNG	DENOMINACION	Validità Validity Validité Gültig Validez
	1	W000W0621	1	CARTER MOTORE	CRANKCASE SET	CARTER MOTEUR	KURBELWELLENGEHAUSE	CARTER MOTOR	
	2	8A0071154	2	BOCCOLA FLANGIATA	BUSH WITH COLLAR	DOUILLE BRIDEE	GEFLANSCHBUCHSE	CASQUILLO REBORDEADO	
	3	800088828	2	CUSCINETTO A SFERE 22X56X16MM	BALL BEARING 22X56X16MM	ROULEMENT A BILLES 22X56X16MM	KUGELLAGER 22X56X16MM	COJINETE DE BOLAS 22X56X16MM	
	4	800059977	1	PARAOLIO 32X40X5	SEAL, OIL 32X40X5	BAGUE D'ETANCHEITE 32X40X5	WELLENDICHRING 32X40X5	RETEN DE ACEITE 32X40X5	
	5	800043382	1	CUSCINETTO A SFERE 6303 TN9 C3	BEARING, RADIAL BALL 6303 TN9 C3	ROULEMENT A BILLES 6303 TN9 C3	KUGELLAGER 6303 TN9 C3	COJINETE DE BOLAS 6303 TN9 C3	
	6	800053324	1	PIASTRINA	PLATE	PLAQUETTE	PLAETTCHEN	PLETINA	
	7	800021939	1	CUSCINETTO A SFERE 6202	BEARING, RADIAL BALL 6202	ROULEMENT A BILLES 6202	KUGELLAGER 6202	COJINETE DE BOLAS 6202	
	8	Z000H0643	1	PIASTRINA	PLATE	PLAQUETTE	PLAETTCHEN	PLETINA	
	9	8000H0477	2	LAMELLA	PLATE	CLAPET	PLAETTCHEN	LAMINILLA	
	10	800047678	1	ASTUCCIO A RULLI HK0808	BEARING, NEEDLE HK0808	ROULEMENT A AIGUILLES HK0808	NADELLAGER HK0808	COJINETE DE AGUJAS HK0808	
	11	800092896	1	PARAOLIO 20X40X7 MM	OIL SEAL 20X40X7 MM	BAGUE D'ETANCHEITE 20X40X7 MM	WELLENDICHRING 20X40X7 MM	RETEN DE ACEITE 20X40X7 MM	
	12	60ND02518	2	VITE TCEI M6X1X65	SCREW TCEI M6X1X65	VIS TCEI M6X1X65	SCHRAUBETCEI M6X1X65	TORNILLO TCEI M6X1X65	
	13	8A0066953	1	PERNO	PIN	PIVOT	BOLZEN	PERNO	
	14	60ND07335	1	VITE TCEI M6X1,00X16	SCREW TCEI M6X1.00X16	VIS TCEI M6X1,00X16	SCHRAUBE TCEI M6X1,00X16	TORNILLO TCEI M6X1,00X16	
	15	800007719	4	GRANO RIFERIMENTO 10X7,2X16	PIN, DOWEL 10X7.2X16	GOIJON DE REFERENCE 10X7,2X16	BEZUGSSTIFT 10X7,2X16	ESPIGA DE REFERENCIA 10X7,2X16	
	16	800099767	1	SPINA ELASTICA 12X10 INOX UNI 6874	SPRING PIN 12X10 INOX UNI 6874	GOUPILLE ELASTIQUE 12X10 INOX UNI 6874	SPANNSTIFT 12X10 INOX UNI 6874	PASADOR ELASTICO 12X10 INOX UNI 6874	
	17	800074836	4	PRIGIONIERO CILINDRO M8X51MM	STUD BOLT M8X51MM	GOIJON M8X51MM	STIFTSCHRAUBE M8X51MM	ESPARRAGO M8X51MM	
	18	800074082	1	TAPPO	PLUG	BOUCHON	VERSCHLUSS	TAPON	
	19	800006597	1	CUSCINETTO A SFERE 608	BEARING, RADIAL BALL 608 8-22-7	ROULEMENT A BILLES 608	KUGELLAGER 608	COJINETE DE BOLAS 608	
	20	800077841	1	PERNO	PIN	PIVOT	BOLZEN	PERNO	
	21	800041750	1	TUBO 5X8 MM	HOSE 5X8 MM	TUYAU 5X8 MM	SCHLAUCH 5X8 MM	TUBO 5X8 MM	
	22	800067997	1	VITE TEF M5X0,8X12	SCREW TEF M5X0.8 CH8	VIS TEF M5X0,8 CH8	SCHRAUBE TEF M5X0,8 CH8	TORNILLO TEF M5X0,8 CH8	
	23	800021939	1	CUSCINETTO A SFERE 6202	BEARING, RADIAL BALL 6202	ROULEMENT A BILLES 6202	KUGELLAGER 6202	COJINETE DE BOLAS 6202	
	24	800051745	1	CUSCINETTO A SFERE 6304	BEARING, RADIAL BALL 6304	ROULEMENT A BILLES 6304	KUGELLAGER 6304	COJINETE DE BOLAS 6304	
	25	800051746	1	PIASTRINA RITEGNO CUSCINETTO	RETAINER, BEARING	PLAQUE ARRET ROULEMENT	STOPPLATTE, LAGER	PLACA RETENCION COJINETE	
	26	Z00042643	1	VITE SVASATA M6X1,00X8,5	SCREW M6X1.00X8.5	VIS M6X1,00X8,5	SCHRAUBE M6X1,00X8,5	TORNILLO M6X1,00X8,5	
	27	800036357	1	PARAOLIO 35X26,2X7	OIL SEAL 35X26.2X7	BAGUE D'ETANCHEITE 35X26,2X7	WELLENDICHRING 35X26,2X7	RETEN DE ACEITE 35X26,2X7	
	28	800048856	1	PARAOLIO B1SL13X20X4,5/4	SEAL, OIL B1SL13X20X4.5/4	BAGUE D'ETANCHEITE B1SL13X20X4,5/4	WELLENDICHRING B1SL13X20X4,5/4	RETEN DE ACEITE B1SL13X20X4,5/4	
	29	800049016	1	ASTUCCIO A RULLI HK1312	BEARING, NEEDLE HK1312	ROULEMENT A AIGUILLES HK1312	NADELLAGER HK1312	COJINETE DE AGUJAS HK1312	
	30	800076262	1	RACCORDO SFIATO	JOINT, BREATHER	RACCORD, RENIFLARD	ROHR, BELUFTUNG	MANGUERA RESPIRADERO	
	31	800062200	1	ASTUCCIO A RULLI 24X30X7,5	BEARING, NEEDLE 24X30X7.5	ROULEMENT A AIGUILLES 24X30X7,5	NADELLAGER 24X30X7,5	COJINETE DE AGUJAS 24X30X7,5	
	32	800034451	1	PARAOLIO 12X19X5	OIL SEAL 12X19X5	BAGUE D'ETANCHEITE 12X19X5	WELLENDICHRING 12X19X5	RETEN DE ACEITE 12X19X5	
	33	800047678	1	ASTUCCIO A RULLI HK0808	BEARING, NEEDLE HK0808	ROULEMENT A AIGUILLES HK0808	NADELLAGER HK0808	COJINETE DE AGUJAS HK0808	



BASAMENTO - CRANKCASE - CARTER - GEHAUSE - BANCADA



Note Notes Marke Notas	Pos. No. N. Index Pos.	N. Cod. Code No. Nr. Code Code Nr N. Cod.	Q.tà Q.ty Q.te M.ge C.ad	DENOMINAZIONE	NAME	DESIGNATION	BESHREIBUNG	DENOMINACION	Validità Validity Validité Gültig Validez
	34	8000A8985	1	GUARNIZIONE CENTRALE SEMICARTER	GASKET, CRANKCASE	JOINT CARTER MOTEUR	DICHTUNG, KURBELGEHAEUSE	JUNTA CARTER MOTOR	
	35	60ND02512	5	VITE TCEI M6X1,00X35	SCREW TCEI M6X1.00X35	VIS TCEI M6X1,00X35	SCHRAUBE TCEI M6X1,00X35	TORNILLO TCEI M6X1,00X35	
	36	60ND02515	3	VITE TCEI M6X1,00X50	SCREW TCEI M6X1.00X50	VIS TCEI M6X1,00X50	SCHRAUBE TCEI M6X1,00X50	TORNILLO TCEI M6X1,00X50	
	37	60ND02514	3	VITE TCEI M6X1,00X45	SCREW TCEI M6X1.00X45	VIS TCEI M6X1,00X45	SCHRAUBE TCEI M6X1,00X45	TORNILLO TCEI M6X1,00X45	
	38	62ND15519	2	RONDELLA 6X12X1	WASHER 6X12X1	RONDELLE 6X12X1	SCHEIBE 6X12X1	ARANDELA 6X12X1	
	39	800086951	1	PASSACAVO	GUIDE, CABLE	PASSE-CABLE	KABELDURCHGANG	PASACABLES	
	40	8000A8456	1	VALVOLA LAMELLARE	READ VALVE COMP	SOUPAPE CLAPET	LAMELLENVENTIL	VALVULA LAMINAS	
	41	62N015678	1	RONDELLA IN ALLUMINIO 21X14,3X1,2	WASHER, ALUMINIUM 21X14.3X1.2	RONDELLE EN ALUMINIUM 21X14,3X1,2	ALUMINIUM SCHEIBE 21X14,3X1,2	ARANDELA ALUMINIO 21X14,3X1,2	
	42	800075415	1	TAPPO DRENAGGIO OLIO M14X1,25	OIL DRAIN PLUG M14X1,25	BOUCHON VIDANGE HUILE M14X1,25	OELABLASSVERSCHLUSS M14X1,25	TAPON PURGA ACEITE M14X1,25	
CR125	43	Z00062729	4	VITE TEF M6X1X25 CH8	SCREW TEF M6X1X25 CH8	VIS TEF M6X1X25 CH8	SCHRAUBE TEF M6X1X25 CH8	TORNILLO TEF M6X1X25 CH8	
WR125	43	8000H2992	4	VITE ANTIMANOMISSIONE	SCREW, ANTITAMPERING	VIS ANTI-EFFRACTION	SCHRAUBE, FAELSCHUNGSSICHERES	TORNILLO ANTITRUCO	
	44	8000A2804	1	COLLETTORE ASPIRAZIONE	MANIFOLD, INTAKE	COLLECTEUR ADMISSION	EINSATZ KRUEMMER	COLECTOR ADMISION	
	45	8G0099475	1	FASCETTA NEMO 30/60 MM	CLAMP NEMO 30/60 MM	COLLIER NEMO 30/60 MM	SCHELLE NEMO 30/60 MM	ABRAZADERA NEMO 30/60 MM	
	46	800083043	1	GUARNIZIONE VALVOLA LAMELLARE	GASKET VALVE SEAT	JOINT SOUPAPE LAMELLE	VENTILDICHTUNG	JUNTA VALVULA LAMINAS	



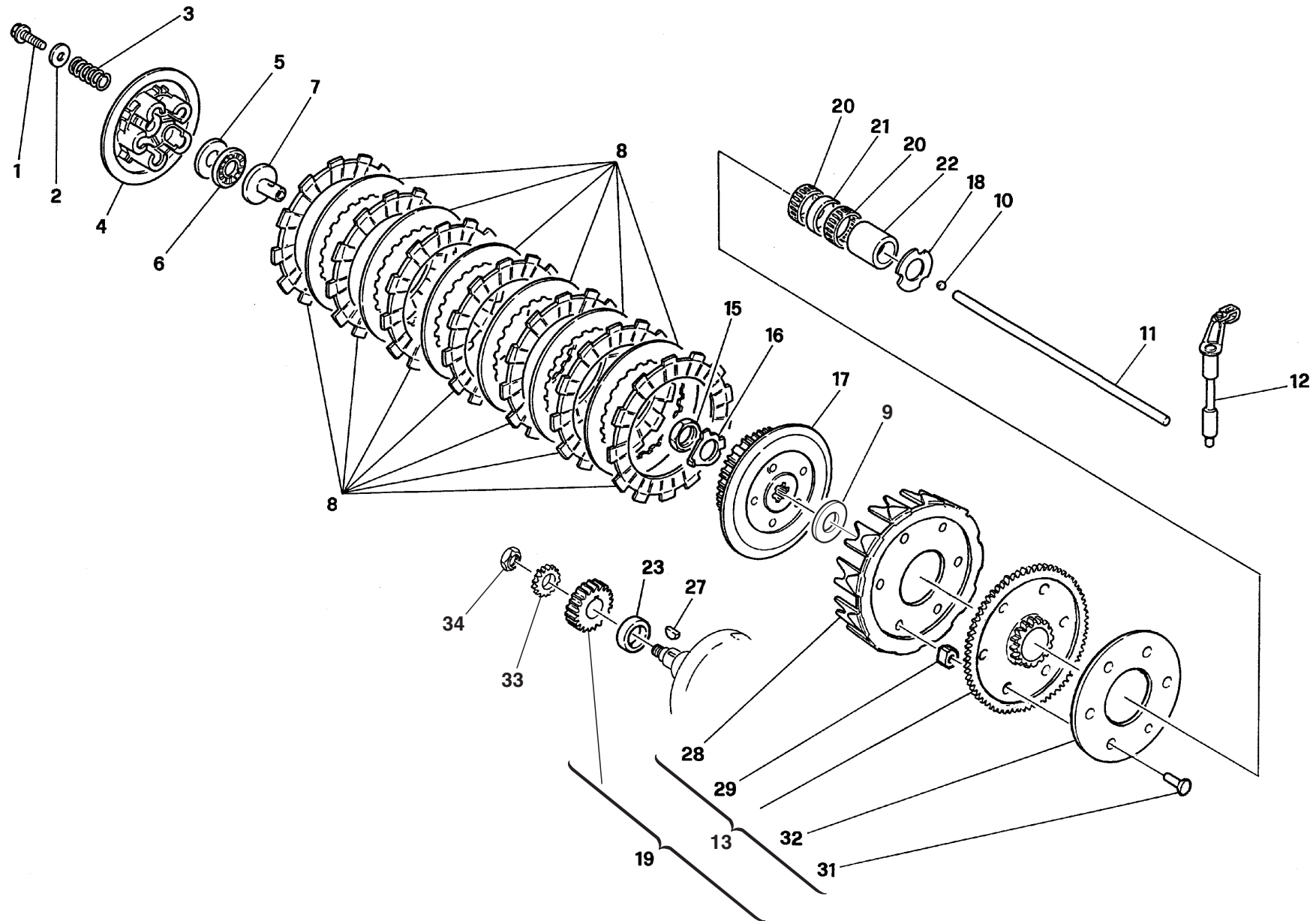
**COPERCHI BASAMENTO - CRANKCASE COVERS**  
**COUVERCLES CARTER - GEHAUSEDECKEL**  
**TAPA BANCADA**



TAVOLA - DRAWING  
TABLE - BILD - TABLA

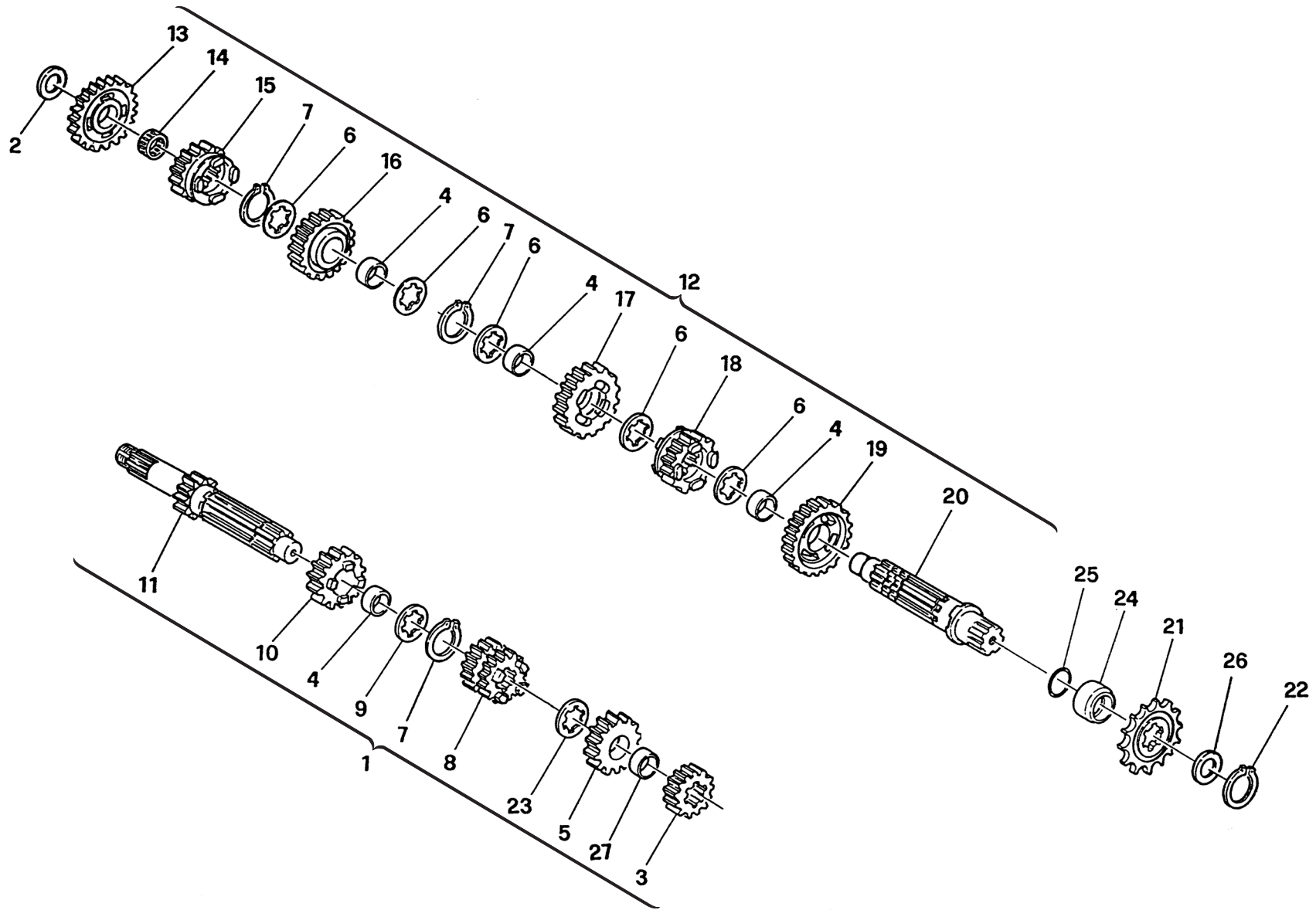
6

Note Notes Marke Notas	Pos. No. Index Pos.	N. Cod. Code No. Nr. Code Code Nr N. Cod.	Q.tà Q.ty Q.te M.ge C.ad	DENOMINAZIONE	NAME	DESIGNATION	BESHREIBUNG	DENOMINACION	Validità Validity Validité Gültig Validez
	1	8A00H0405	1	COPERCHIO FRIZIONE COMPLETO	CLUTCH COVER ASSY	COUVERCLE EMBRAYAGE COMPLET	KUPPLUNGSDECKEL KOMPL.	CUBIERTA EMBRAGUE COMPLETO	
	2	800028959	2	CUSCINETTO A SFERE 6000	BEARING, BALL 6000	ROULEMENT A BILLES 6000	KUGELLAGER 6000	COJINETE DE BOLAS 6000	
	3	800068278	1	PARAOLIO 18X9/8,6X8	SEAL, OIL 18X9/8.6X8	BAGUE D'ETANCHEITE 18X9/8,6X8	WELLENDICHRING 18X9/8,6X8	RETEN DE ACEITE 18X9/8,6X8	
	4	800036653	1	PARAOLIO 25X15,9X4	OIL SEAL 25X15.9X4	BAGUE D'ETANCHEITE 25X15,9X4	WELLENDICHRING 25X15,9X4	RETEN DE ACEITE 25X15,9X4	
	5	800048856	1	PARAOLIO B1SL13X20X4,5/4	SEAL, OIL B1SL13X20X4.5/4	BAGUE D'ETANCHEITE B1SL13X20X4,5/4	WELLENDICHRING B1SL13X20X4,5/4	RETEN DE ACEITE B1SL13X20X4,5/4	
	6	800003271	1	RONDELLA 11X6,1X1	WASHER 11X6.1X1	RONDELLE 11X6,1X1	SCHEIBE 11X6,1X1	ARANDELA 11X6,1X1	
	7	8S0067545	1	VITE TEF M6X1X8 CH8	SCREW TEF M6X1X8 CH8	VIS TEF M6X1X8 CH8	SCHRAUBE TEF M6X1X8 CH8	TORNILLO TEF M6X1X8 CH8	
	8	8A0067545	2	VITE TEF M6X1,00X35 CH8	SCREW TEF M6X1.00X35 CH8	VIS TEF M6X1,00X35 CH8	SCHRAUBE TEF M6X1,00X35 CH8	TORNILLO TEF M6X1,00X35 CH8	
	9	800062729	6	VITE TEF M6X1X25 CH8	SCREW TEF M6X1X25 CH8	VIS TEF M6X1X25 CH8	SCHRAUBE TEF M6X1X25 CH8	TORNILLO TEF M6X1X25 CH8	
	10	8C00H1638	1	COPERCHIO FRIZIONE ESTERNO	CLUTCH COVER, OUTER	COUVERCLE EMBRAYAGE EXTERIEUR	AUSSEREKUPPLUNGSDECKEL	CUBIERTA EMBRAGUE EXTERIOR	
	11	800062729	5	VITE TEF M6X1X25 CH8	SCREW TEF M6X1X25 CH8	VIS TEF M6X1X25 CH8	SCHRAUBE TEF M6X1X25 CH8	TORNILLO TEF M6X1X25 CH8	
	12	8000H1285	1	ANELLO O-RING	O-RING	JOINT TORIQUE	O-RING	JUNTA TORICA	
	13	80A066973	1	COPERCHIO PIGNONE	COVER, SPROCKET	COUVERCLE PIGNON CHAINE	DECKEL, RITZEL	CUBIERTA PINON CADENA	
	14	800053340	1	VETRINO SPIA LIVELLO OLIO	WINDOW, OIL LEVEL CHECK	HUBLOT NIVEAU HUILE	SCHAUGLAS, OELKONTROLL	MIRILLA NIVEL ACEITE	
	15	8000H0600	1	PIASTRA GUIDACATENA	PLATE, CHAIN GUIDE	PLAQUE DE GUIDE CHAINE	KETTEFUEHRUNGSPLATTE	PLACA, GUIA CADENA	
	16	800062728	2	VITE TEF M6X1X20 CH8	SCREW TEF M6X1X20 CH8	VIS TEF M6X1X20 CH8	SCHRAUBE TEF M6X1X20 CH8	TORNILLO TEF M6X1X20 CH8	
	17	8AC066947	1	COPERCHIO GENERATORE	COVER, GENERATOR	COUVERCLE GENERATEUR	DECKEL, STROMGENERATORS	CUBIERTA GENERADOR	
	18	800066972	1	GUARNIZIONE COPERCHIO GENERATORE	GASKET, GENERATOR COVER	JOINT COUVERCLE GENERATEUR	DICHTUNG, STROMGENERATOR DECKEL	JUNTA CUBIERTA GENERADOR	
	19	800062728	3	VITE TEF M6X1X20 CH8	SCREW TEF M6X1X20 CH8	VIS TEF M6X1X20 CH8	SCHRAUBE TEF M6X1X20 CH8	TORNILLO TEF M6X1X20 CH8	
	20	800036786	1	TAPPO ALIMENTAZIONE OLIO	CAP, OIL FILLER	BOUCHON REMPLISSEMENT HUILE	STOEPSSEL OELEINFUELL	TAPON INTRUDUCCION ACEITE	
	21	800027960	1	RONDELLA 26X17,5X2	WASHER 26X17.5X2	RONDELLE 26X17,5X2	SCHEIBE 26X17,5X2	ARANDELA 26X17,5X2	
	22	800066968	1	GUARNIZIONE COPERCHIO FRIZIONE	GASKET, CLUTCH COVER	JOINT COUVERCLE EMBRAYAGE	DICHTUNG, KUPPLUNGSDECKEL	JUNTA CUBIERTA EMBRAGUE	
	23	800006597	1	CUSCINETTO A SFERE 608	BEARING, RADIAL BALL 608 8-22-7	ROULEMENT A BILLES 608	KUGELLAGER 608	COJINETE DE BOLAS 608	



**FRIZIONE, TRASMISSIONE PRIMARIA - CLUTCH, PRIMARY DRIVE  
EMBRAYAGE, TRANSMISSION PRIMARIE - KUPPLUNG, ERSTERANTRIEB  
ENBRAGUE, TRANSMISION PRIMARIA**

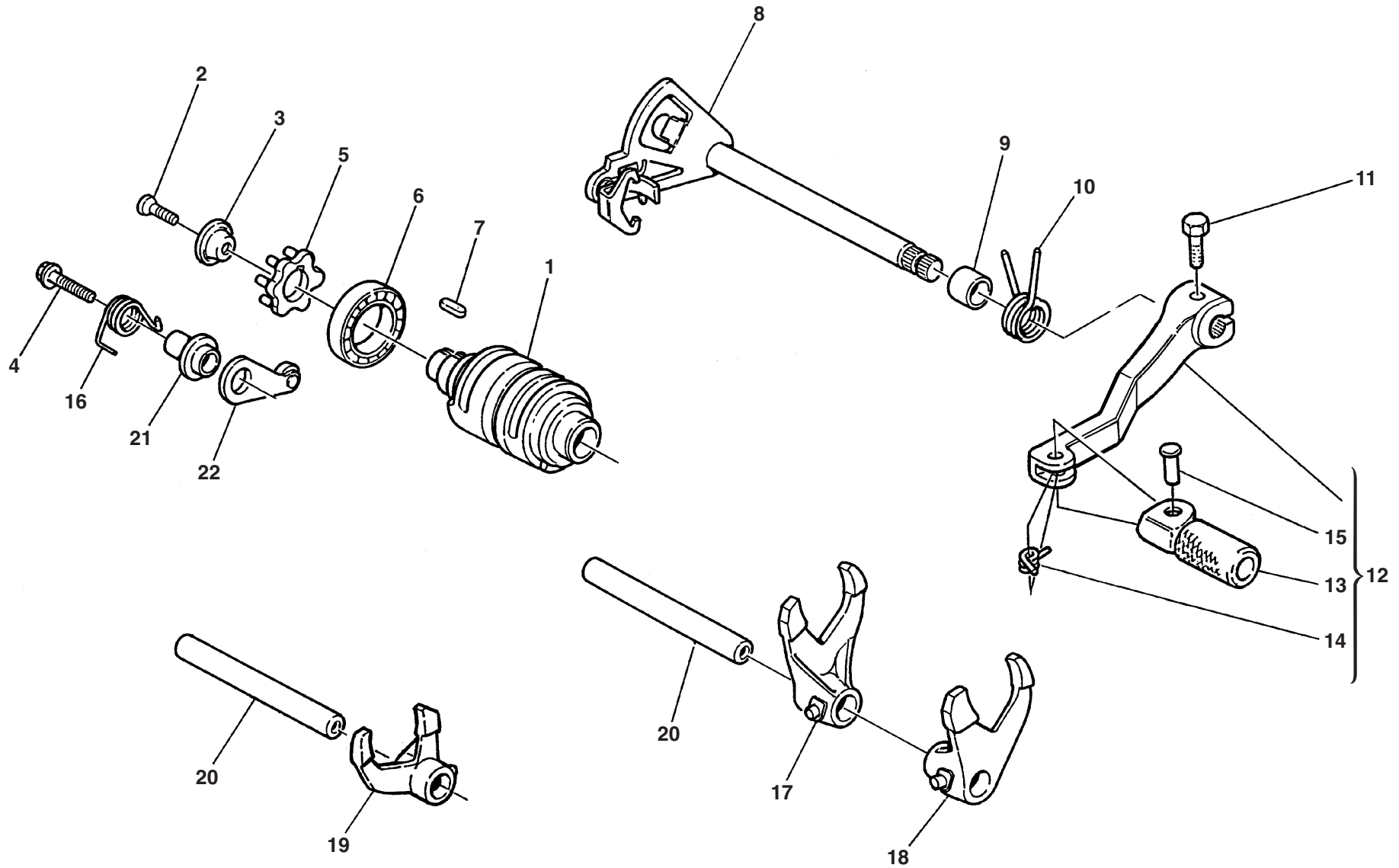
Note Notes Notas	Pos. No. Index Pos.	N. Cod. Code No. Nr. Code Code Nr N. Cod.	Q.tà Q.ty M.ge C.ad	DENOMINAZIONE	NAME	DESIGNATION	BESHREIBUNG	DENOMINACION	Validità Validity Validité Gültig Validez
	1	800062728	5	VITE TEF M6X1X20 CH8	SCREW TEF M6X1X20 CH8	VIS TEF M6X1X20 CH8	SCHRAUBE TEF M6X1X20 CH8	TORNILLO TEF M6X1X20 CH8	
	2	800048814	5	RONDELLA 18X6,4X2	WASHER 18X6.4X2	RONDELLE 18X6,4X2	SCHEIBE 18X6,4X2	ARANDELA 18X6,4X2	
	3	800083085	5	MOLLA FRIZIONE	SPRING, CLUTCH	RESSORT EMBRAYAGE	KUPPLUNGSFEDER	MUELLE EMBRAGUE	
	4	800070467	1	DISCO PORTAMOLLE	PLATE RETAINING SPRING	DISQUE PORTE RESSORT	FEDERTELLER	PLATO PRESION 1	
	5	800070551	1	RALLA INA AS 1226	AXIAL BERING WASHER INA AS 1226	RONDELLE ROULEMENT BUTEE INA AS 1226	SCHEIBE DRUCKLAGER INA AS 1226	ARANDELA COJINETE EMPUJADOR INA AS 1226	
	6	800070550	1	CUSCINETTO ASSIALE REGGISPINTA	BEARING, THRUST	ROULEMENT BUTEE	DRUCKLAGER	COJINETE EMPUJADOR	
	7	800070549	1	PUNTALINO FRIZIONE	PIECE, CLUTCH PUSH	BARRE PRESSION	DRUCKSTANGE	VARILLA PRESION EMBRAGUE	
	8	800088822	1	SERIE DISCHI FRIZIONE	CLUTCH DISC SET	JEU DISQUES EMBRAYAGE	KUPPLUNGSSCHEIBENGRUPPE	JUEGO DISCOS EMBRAGUE	
	9	8000H4193	1	RONDELLA	WASHER	RONDELLE	SCHEIBE	ARANDELA	
	10	6BN021506	1	SFERA 7/32"	BALL 7/32"	BILLE 7/32"	KUGEL 7/32"	BOLA 7/32"	
	11	8000H4192	1	ASTA SPINGIFRIZIONE	ROD-PUSH, CLUTCH	TIGE POUSSEE EMBRAYAGE	KUPPLUNGSGESTAENGE	VARILLA EMPUJE EMBRAGUE	
	12	800070552	1	ALBERO DISINNESTO FRIZIONE	SHAFT, CLUTCH RELEASE	ARBRE DEGAGEMENT EMBRAYAGE	WELLE, KUPPLUNG AUSLOESER	ARBOL DESEMBRAGUE	
	13	8000H4189	1	CAMPANA FRIZIONE	CLUTCH HOUSING	CLOCHE EMBRAYAGE	KUPPLUNGSKASTEN	CAMPANA EMBRAGUE	
	15	8A0031386	1	DADO M16X1,00 CH22	NUT M16X1.00 CH22	ECROU M16X1,00 CH22	MUTTER M16X1,00 CH22	TUERCA M16X1,00 CH22	
	16	800029089	1	RONDELLA DI SICUREZZA	WASHER, LOCK	RONDELLE VERROULAGE	SICHERUNGSSCHEIBE	ARANDELA CIERRE	
	17	800070468	1	MOZZETTO FRIZIONE	BOSS, CLUTCH	MOYEU EMBRAYAGE PORTE-DISQUE	KUPPLUNGSSCHEIBENHALTERNABE	CUBO EMBRAGUE PORTA-DISCOS	
	18	800046428	1	RONDELLA 33X17	WASHER 33X17	RONDELLE 33X17	SCHEIBE 33X17	ARANDELA 33X17	
	19	8000H4655	1	COPPIA INGRANAGGI TRASMISSIONE PRIMARIA	PRIMARY DRIVE GEARS SET	JEU ENGRENAGES TRANSMISSION PRIMAIRE	ZAHNRAEDERPAAR DES HAUPTANTRIEBS	PAR ENGRANAJE TRANSMISION PRIMARIA	
	20	8A0025044	2	GABBIA A RULLI	BEARING, NEEDLE	ROULEMENT A AIGUILLES	NADELLAGER	COJINETE DE AGUJAS	
	21	8A0036849	1	DISTANZIALE	SPACER	ENTRETOISE	ABSTANDHALTER	DISTANCIADOR	
	22	8A0065845	1	DISTANZIALE 17X24,6	SPACER 17X24.6	ENTRETOISE 17X24,6	ABSTANDHALTER 17X24,6	DISTANCIADOR 17X24,6	
	23	800092820	1	DISTANZIALE	SPACER	ENTRETOISE	ABSTANDHALTER	DISTANCIADOR	
	27	800054507	1	CHIAVETTA	KEY, WOODRUFF	CLAVETTE WOODRUFF	KEIL WOODRUFF	CHAVETA WOODRUFF	
	28	8000A7077	1	CAMPANA FRIZIONE	CLUTCH HOUSING	CLOCHE EMBRAYAGE	KUPPLUNGSKASTEN	CAMPANA EMBRAGUE	
	29	800031378	6	GOMMINO PARASTRAPPI	WHEEL RUNNER BUSH	CAOUTCHOUC	GUMMITEILE	GOMA	
	31	63N016349	6	RIBATTINO	RIVET	RIVET	NIETE	REMACHE	
	32	8A0065844	1	FLANGIA	DISC	DISQUE	SCHEIBE	DISCO	
	33	800065923	1	INGRANAGGIO CONDUTTORE POMPAACQUA	GEAR, WATER PUMP DRIVE	ENGRENAGE MENANT POMPE EAU	ANGETRIEBENES WASSERPUMPENRAD	ENGRANAJE CONDUCTOR BOMBA AGUA	
	34	8A0004883	1	DADO	NUT	ECROU	MUTTER	TUERCA	





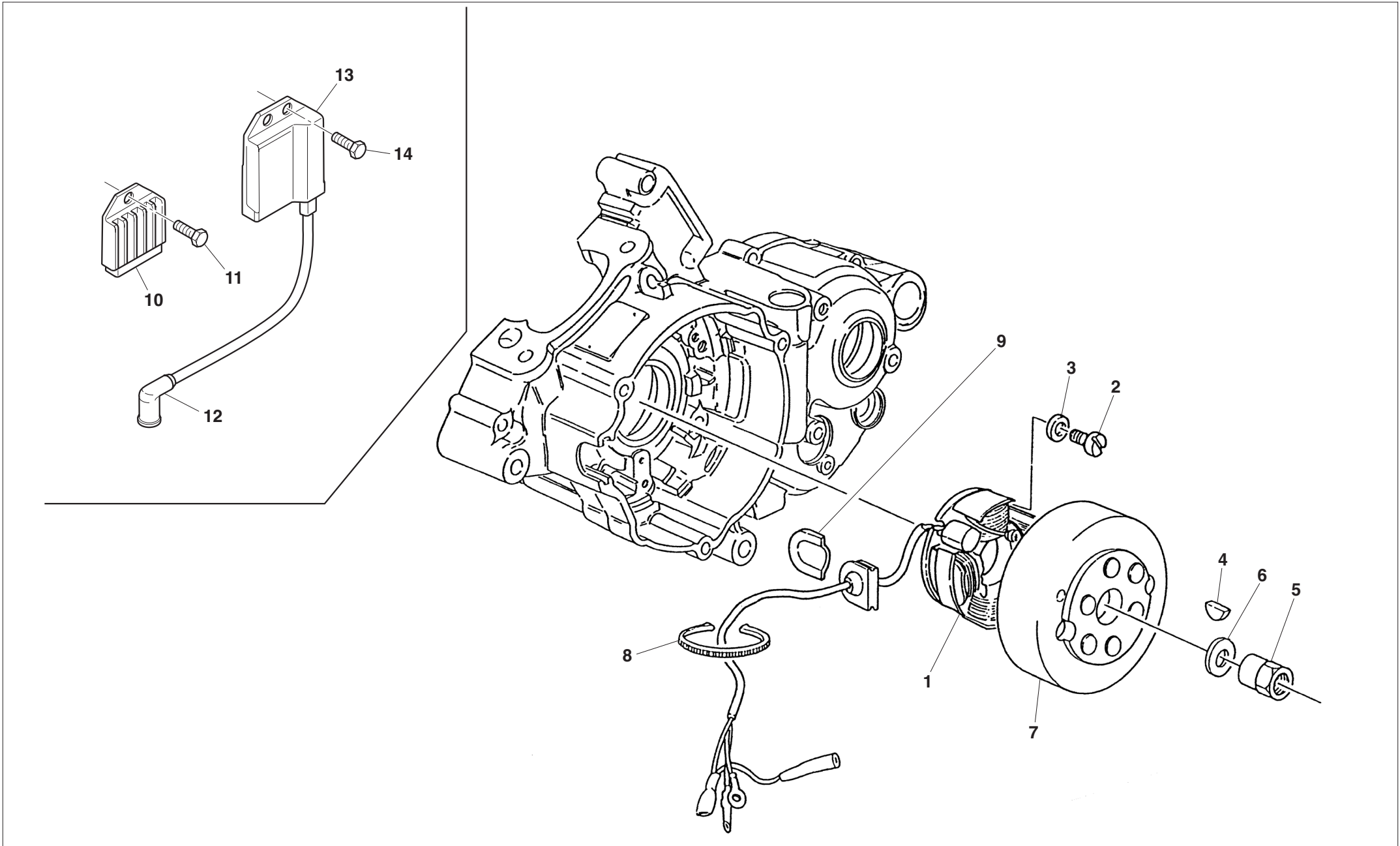
CAMBIO - TRANSMISSION - BOITE DE VITESSE - WECHSELGETRIEBE - CAMBIO

Note Notes Marke Notas	Pos. No. Index Pos.	N. Cod. Code No. Nr. Code Code Nr N. Cod.	Q.tà Q.ty Q.ty M.ge C.ad	DENOMINAZIONE	NAME	DESIGNATION	BESHREIBUNG	DENOMINACION	Validità Validity Validité Gültig Validez
	1	8000A8458	1	ALBERO PRIMARIO COMPLETO	MAIN SHAFT ASSY	ARBRE PRIMAIRE COMPLET	KOMPLETTE HAUPTWELLE	ARBOL PRIMARIO COMPLETO	
	2	8C0068860	1	RONDELLA RASAMENTO 24X15X0,6	THRUST WASHER 24X15X0.6	RONDELLE DE BUTEE 24X15X0,6	DISTANZSCHEIBE 24X15X0,6	ARANDELA DE SEPARACION 24X15X0,6	
	2	8D0068860	1	RONDELLA RASAMENTO 24X15X0,8	THRUST WASHER 24X15X0.8	RONDELLE DE BUTEE 24X15X0,8	DISTANZSCHEIBE 24X15X0,8	ARANDELA DE SEPARACION 24X15X0,8	
	3	8000A8462	1	INGRANAGGIO CONDUTTORE 2A Z13	GEAR DRIVE 2ND SPEED T13	ENGRENAGE MENANT 2EME VITESSE D13	TREIBENDES ZAHNRAD 2. GESCHWIND.Z13	ENGRANAJE CONDUCTOR 2NDA VELOCIDAD D13	
	4	8A0061261	4	BOCCOLA 25X22	BUSH 25X22	DOUILLE 25X22	BUCHSE 25X22	CASQUILLO 25X22	
	5	800083033	1	INGRANAGGIO CONDUTTORE 6A Z21	GEAR DRIVE 6TH SPEED T21	ENGRENAGE MENANT 6EME VITESSE D21	TREIBENDES ZAHNRAD 6. GESCHWIND.Z21	ENGRANAJE CONDUCTOR 6A VELOCIDAD D21	
	6	800036023	5	RONDELLA 27X22,1	WASHER 27X22.1	RONDELLE 27X22,1	SCHEIBE 27X22,1	ARANDELA 27X22,1	
	7	800031768	3	ANELLO SEEGER 20,5X1,2MM	CIRCLIP 20.5X1.2MM	CIRCLIP 20,5X1,2MM	SEEGERRING 20,5X1,2MM	ANILLO SEEGER 20,5X1,2MM	
	8	8000A0301	1	INGRANAGGIO CONDUTTORE 3A/4A Z19,20	GEAR DRIVE 3/4TH SPEED D19/20	ENGRENAGE MENANT 3/4EME VITESSE D19/20	TREIBENDES ZAHNRAD 3/4. GESCHWIND.Z19/20	ENGRANAJE CONDUCTOR 3/4A VELOCID.D19/20	
	9	800036023	1	RONDELLA 27X22,1	WASHER 27X22.1	RONDELLE 27X22,1	SCHEIBE 27X22,1	ARANDELA 27X22,1	
	10	8000A0300	1	INGRANAGGIO CONDUTTORE 5A Z22	GEAR DRIVE 5TH SPEED T22	ENGRENAGE MENANT 5EME VITESSE D22	TREIBENDES ZAHNRAD 5. GESCHWIND.Z22	ENGRANAJE CONDUCTOR 5A VELOCIDAD D22	
	11	800099759	1	ALBERO PRIMARIO Z14	AXLE MAIN 14T	ARBRE PRIMAIRE D14	HAUPTWELLE Z14	ARBOL PRIMARIO CAMBIO D14	
	12	8000A8460	1	ALBERO SECONDARIO COMPLETO	COUNTER SHAFT ASSY	ARBRE SECONDAIRE COMPLET	NEBENGETRIEBEWELLE KOMPL.	ARBOL SECONDARIO CAMBIO COMPLETO	
	13	800099765	1	INGRANAGGIO CONDOTTO 1A Z33	DRIVEN GEAR 1ST SPEED T33	ENGRENAGE ENTRAINE 1ERE VITESSE D33	ANGETRIEBENES ZAHNRAD 1. GESCHWIND. Z33	ENGRANAJE ACCIONADO 1ERA VELOCIDAD D33	
	14	800040449	1	GABBIA A RULLI	BEARING, NEEDLE	ROULEMENT A AIGUILLES	NADELLAGER	COJINETE DE AGUJAS	
	15	800099900	1	INGRANAGGIO CONDOTTO 5A Z26	DRIVEN GEAR 5TH SPEED T26	ENGRENAGE ENTRAINE 5EME VITESSE D26	ANGETRIEBENES ZAHNRAD 5. GESCHWIND Z26	ENGRANAJE ACCIONADO 5A VELOCIDAD D26	
	16	800099872	1	INGRANAGGIO CONDOTTO 4A Z27	DRIVEN GEAR 4TH SPEED T27	ENGRENAGE ENTRAINE 4EME VITESSE D27	ANGETRIEBENES ZAHNRAD 4. GESCHWIND.Z27	ENGRANAJE ACCIONADO 4A VELOCIDAD D27	
	17	800099818	1	INGRANAGGIO CONDOTTO 3A Z30	DRIVEN GEAR 3TH SPEED T30	ENGRENAGE ENTRAINE 3EME VITESSE D30	ANGETRIEBENES ZAHNRAD 3. GESCHWIND. Z30	ENGRANAJE ACCIONADO 3ERA VELOCIDAD D30	
	18	800083034	1	INGRANAGGIO CONDOTTO 6A Z21	DRIVEN GEAR 6TH SPEED T21	ENGRENAGE ENTRAINE 6EME VITESSE D21	ANGETRIEBENES ZAHNRAD 6. GESCHWIND.Z21	ENGRANAJE ACCIONADO 6A VELOCIDAD D21	
	19	8000A8461	1	INGRANAGGIO CONDOTTO 2A Z25	DRIVEN GEAR 2ND SPEED T25	ENGRENAGE ENTRAINE 2EME VITESSE D25	ANGETRIEBENES ZAHNRAD 2. GESCHWIND. Z25	ENGRANAJE ACCIONADO 2NDA VELOCIDAD D25	
	20	8000A1909	1	ALBERO SECONDARIO	COUNTER SHAFT	ARBRE SECONDAIRE	ANTRIEBSWELLE	ARBOL SECONDARIO	
OPT	21	800082469	1	PIGNONE Z12	SPROCKET, CHAIN T12	PIGNON CHAINE D12	KETTENRITZEL Z12	PINON CADENA D12	
OPT	21	8B0082469	1	PIGNONE Z14	SPROCKET, CHAIN T14	PIGNON CHAINE Z14	KETTENRITZEL Z14	PINON CADENA Z14	
OPT	21	8C0082469	1	PIGNONE Z15	SPROCKET, CHAIN T15	PIGNON CHAINE Z15	KETTENRITZEL Z15	PINON CADENA Z15	
STD	21	8A0082469	1	PIGNONE Z13	SPROCKET, CHAIN 13T	PIGNON CHAINE D13	KETTENRITZEL Z13	PINON CADENA D13	
	22	66NA21208	1	ANELLO SEEGER	CIRCLIP	CIRCLIP	SEEGERRING	ANILLO SEEGER	
	23	8E0048590	1	RONDELLA 18,1X26X0,8	WASHER 18.1X26X0.8	RONDELLE 18,1X26X0,8	SCHEIBE 18,1X26X0,8	ARANDELA 18,1X26X0,8	
	24	800031744	1	DISTANZIALE 26X24X23X20	SPACER 26X24X23X20	ENTRETOISE 26X24X23X20	ABSTANDHALTER 26X24X23X20	DISTANCIADOR 26X24X23X20	
	25	800019789	1	ANELLO O-RING 2081 20,35X1,78	O-RING 2081 20.35X1.78	JOINT TORIQUE 2081 20,35X1,78	O-RING 2081 20,35X1,78	JUNTA TORICA 2081 20,35X1,78	
	26	8E0007989	1	RONDELLA 28X20X0,8	WASHER 28X20X0.8	RONDELLE 28X20X0,8	SCHEIBE 28X20X0,8	ARANDELA 28X20X0,8	
	26	8G0007989	1	RONDELLA 28X20X1	WASHER 28X20X1	RONDELLE 28X20X1	SCHEIBE 28X20X1	ARANDELA 28X20X1	
	27	800066955	1	BOCCOLA 22X18X8,8	BUSH 22X18X8.8	DOUILLE 22X18X8,8	BUCHSE 22X18X8,8	CASQUILLO 22X18X8,8	



COMANDO CAMBIO - SHIFTER - COMMANDE DE VITESSE - GANGSCHALTUNG - MANDO CAMBIO

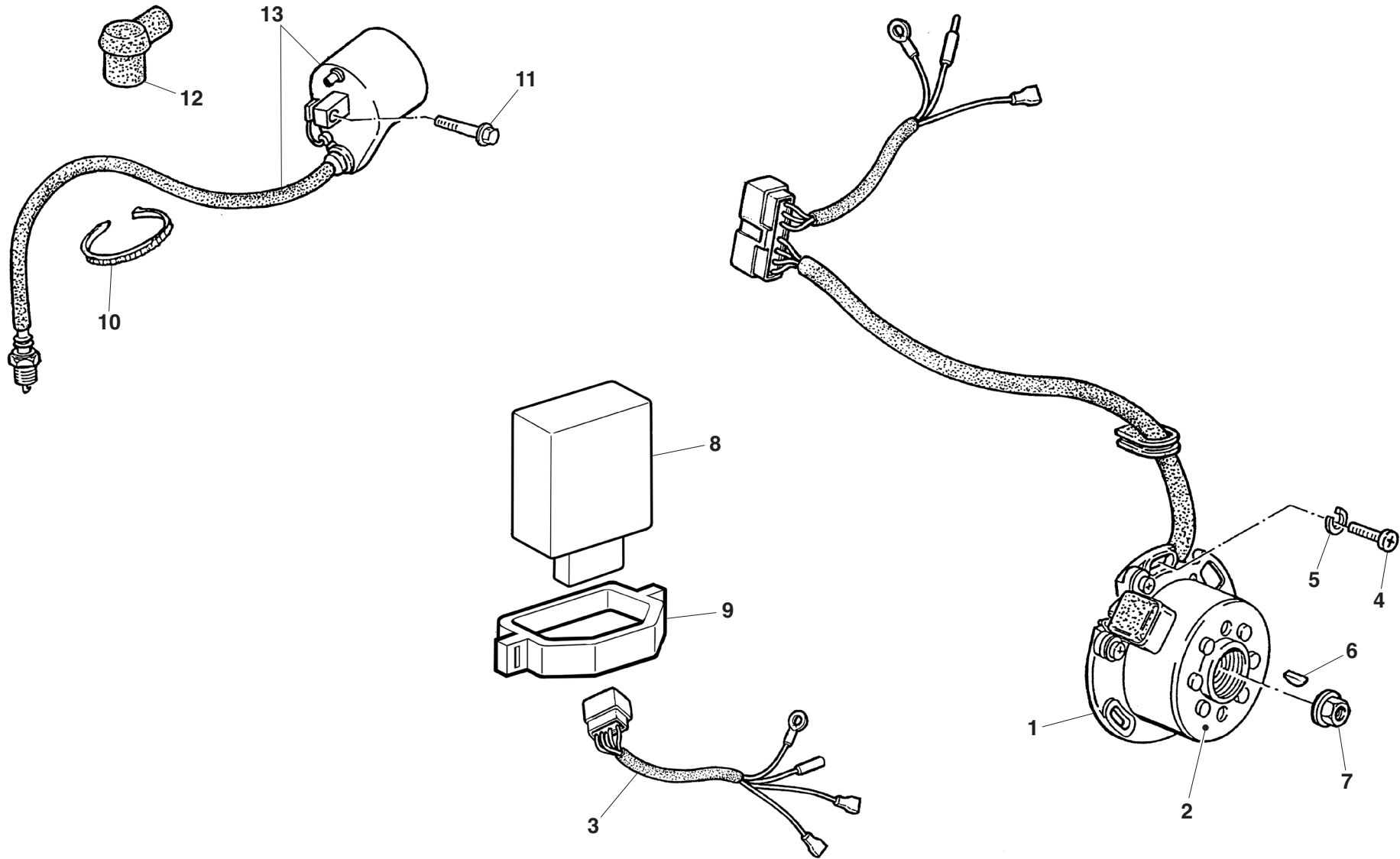
Note Notes Marke Notas	Pos. No. Index Pos.	N. Cod. Code No. Nr. Code Code Nr N. Cod.	Q.tà Q.ty Q.te M.ge C.ad	DENOMINAZIONE	NAME	DESIGNATION	BESHREIBUNG	DENOMINACION	Validità Validity Validité Gültig Validez
	1	800083010	1	TAMBURO DESMODROMICO	CAM, GEAR SHIFT	TAMBOUR DESMODROMIQUE	VERSCHIEBENOCKEN	TAMBOR CAMBIO	
	2	800026970	1	VITE TSEI M5X0,8X16	SCREW TSEI M5X0.8X16	VIS TSEI M5X0,8X16	SCHRAUBE TSEI M5X0,8X16	TORNILLO TSEI M5X0,8X16	
	3	800038708	1	RONDELLA	WASHER	RONDELLE	SCHEIBE	ARANDELA	
	4	Z00062730	1	VITE TE M6X1X30 CH8	SCREW TE M6X1X30 CH8	VIS TE M6X1X30 CH8	SCHRAUBE TE M6X1X30 CH8	TORNILLO TE M6X1X30 CH8	
	5	800038706	1	ROCCHETTO DESMODROMICO	CAM-CHANGE DRUM	PIGNION DESMODROMIQUE	VERSCHIEBENOCKENRITZEL	PINION TAMBOR CAMBIO	
	6	800065884	1	CUSCINETTO A SFERE 37X25X7	BEARING, RADIAL BALL 37X25X7	ROULEMENT A BILLES 37X25X7	KUGELLAGER 37X25X7	COJINETE DE BOLAS 37X25X7	
	7	800038707	1	CHIAVETTA	KEY, WOODRUFF	CLAVETTE WOODRUFF	KEIL WOODRUFF	CHAVETA WOODRUFF	
	8	800065975	1	ALBERO SELETTORE CAMBIO	GEAR SELECTOR SHAFT	ARBRE SELECTEUR	SCHALTWELLE	ARBOL SELECTOR	
	9	8A0046226	1	DISTANZIALE	SPACER	ENTRETOISE	ABSTANDHALTER	DISTANCIADOR	
	10	800046225	1	MOLLA CAMBIO	SPRING, SHIFT RETURN	RESSORT RAPPEL LEVIER COMMANDE	RUECKHOLFEDER SCHALTHEBEL	MUELLE RETRACTOR PALANCA CAMBIO	
	11	800062728	1	VITE TEF M6X1X20 CH8	SCREW TEF M6X1X20 CH8	VIS TEF M6X1X20 CH8	SCHRAUBE TEF M6X1X20 CH8	TORNILLO TEF M6X1X20 CH8	
	12	8000A3488	1	PEDALE CAMBIO	PEDAL, GEAR CHANGE	PEDALE CHANGEMENT VITESSE	SCHALTPEDAL	PEDAL, CAMBIO VELOCIDADES	
	13	8A00A3485	1	BRACCIO PEDALE CAMBIO	ARM, GEAR SHIFT LEVER	BRAS PEDAL CHANGEMENT VITESSE	ARM, SCHALTPEDAL	BRAZO, PEDAL CAMBIO	
	14	800070216	1	MOLLA	SPRING	RESSORT	FEDER	MUELLE	
	15	800099744	1	RIBATTINO 6X22 UNI 748	RIVET 6X22 UNI 748	RIVET 6X22 UNI 748	NIETE 6X22 UNI 748	REMACHE 6X22 UNI 748	
	16	800065921	1	MOLLA SALTARELLO FISSAMARCIA	SPRING, STOPPER ARM	RESSORT BUTEE TAMBOUR CHANGEMENT	ANSCHLAGFEDER, SCHALTWALZE	RESORTE OBTURADOR, TAMBOR CAMBIOS	
	17	800067010	1	FORCHETTA SELETTORE CAMBIO 1A-4A	FORK, GEAR SHIFT 1ST-4TH	FOURCHE ENGRENEMENT 1ERE-4EME	SCHALTGABEL 1. GANG-4. GANG	HORQUILLA SELECTOR 1ERA-4A	
	18	8A0067011	1	FORCHETTA SELETTORE CAMBIO 2A-3A	FORK, GEAR SHIFTING 2ND-3RD	FOURCHE ENGRENEMENT 2EME-3EME	SCHALTGABEL 2.-3.	HORQUILLA SELECTOR 2NDA-3ERA	
	19	800067012	1	FORCHETTA SELETTORE CAMBIO 5A-6A	FORK-SHIFT, 5TH&6TH	FOURCHE ENGRENEMENT 5EME, 6EME VITESSE	EINLEGE GABEL 5., 6. GANG	HORQUILLA EMBRAGUE 5A,6A	
	20	800035876	2	ASSE FORCHETTA SELETTORE CAMBIO 85MM	AXLE, GEAR SHIFT FORK 85MM	AXE FOURCHETTE CHANGEMENT 85MM	ACHSE, SCHALTGABEL 85MM	EJE, HORQUILLA CAMBIO 85MM	
	21	800066962	1	BOCCOLA	BUSH	DOUILLE	BUCHSE	BUJE	
	22	8A0065895	1	SALTARELLO FISSAMARCE	STOPPER, SHIFT CAM	CLIQUET	SPERRKLINKE	TRINQUETE FIJO MARCHAS	



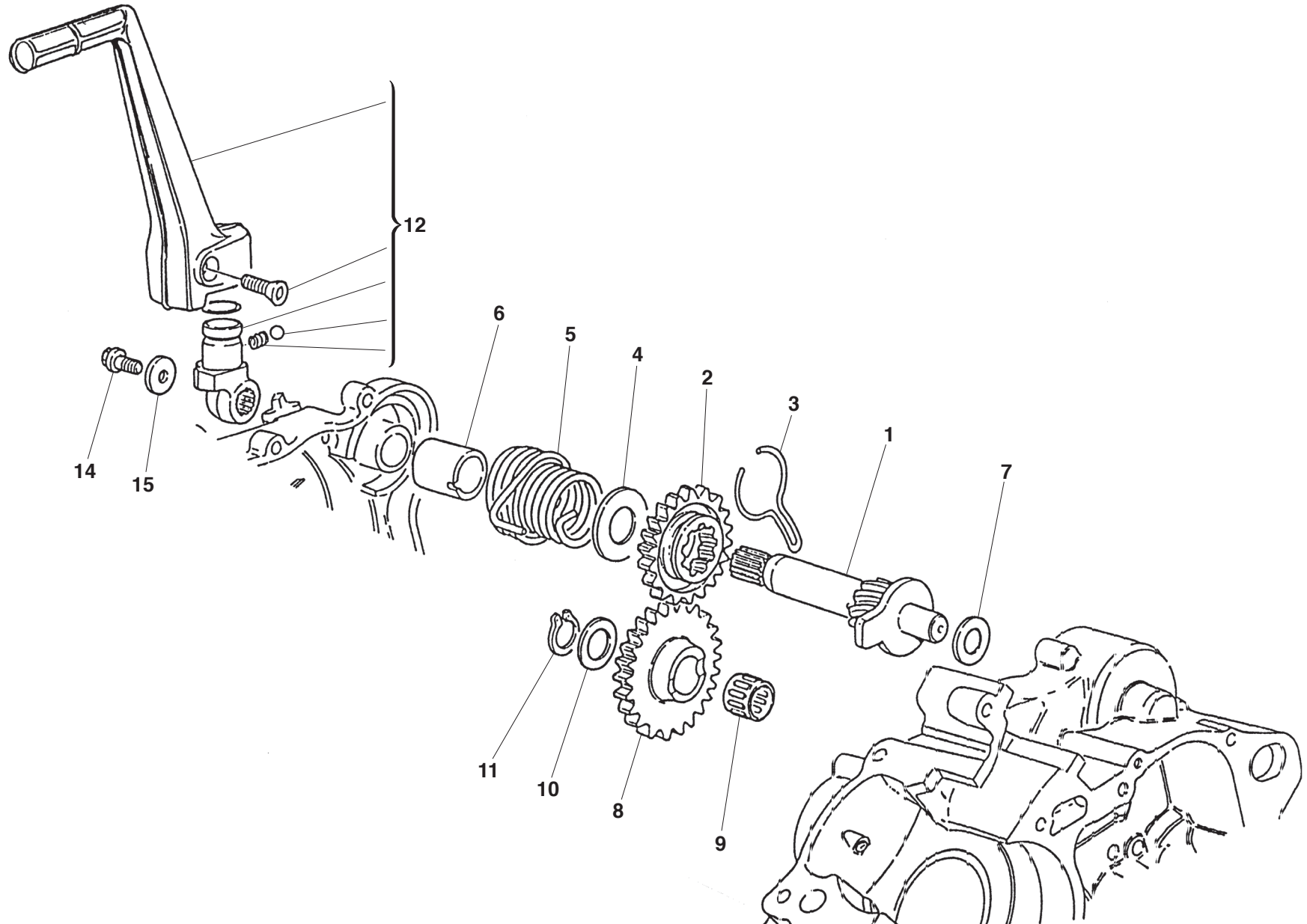
**PARTE ELETTRICA - ELECTRIC PART**  
**PARTIE ELECTRIQUES - ELEKTRISCHETEILE**  
**PARTE ELECTRICA**

TAVOLA - DRAWING  
TABLE - BILD - TABLA**10**

Note Notes Notes Marka Notas	Pos. No. N. Index Pos.	N. Cod. Code No. Nr. Code Code Nr N. Cod.	Q.tà Q.ty Q.te M.ge C.ad	DENOMINAZIONE	NAME	DESIGNATION	BESHREIBUNG	DENOMINACION	Validità Validity Validité Gültig Validez
	1	8000H4046	1	STATORE GENERATORE	STATOR GENERATOR	STATOR GENERATEUR	STATOR, STROMGENERATOR	ESTATOR GENERADOR	
	2	Z00062727	2	VITE TE M6X1X16 CH8	SCREW TE M6X1X16 CH8	VIS TE M6X1X16 CH8	SCHRAUBE TE M6X1X16 CH8	TORNILLO TE M6X1X16 CH8	
	3	800038291	2	RONDELLA 4,2X10,8X1,2	WASHER 4.2X10.8X1.2	RONDELLE 4,2X10,8X1,2	SCHEIBE 4,2X10,8X1,2	ARANDELA 4,2X10,8X1,2	
	4	65N021002	1	CHIAVETTA	KEY, WOODRUFF	CLAVETTE WOODRUFF	KEIL WOODRUFF	CHAVETA WOODRUFF	
	5	Z00073540	1	DADO M12X1,25	NUT M12X1.25	ECROU M12X1,25	MUTTER M12X1,25	TUERCA M12X1,25	
	6	Z00073593	1	RONDELLA 18X12,5	WASHER 18X12.5	RONDELLE 18X12,5	SCHEIBE 18X12,5	ARANDELA 18X12,5	
	7	8000H3466	1	ROTORE GENERATORE	ROTOR, GENERATOR	ROTOR GENERATEUR	SCHWUNGRAD, STROMGENERATOR	ROTOR GENERADOR	
	8	800056444	4	FASCETTA 188 MM	CLAMP 188 MM	COLLIER 188 MM	SCHELLE 188 MM	ABRAZADERA 188 MM	
	9	800076079	1	PIASTRINA	PLATE	PLAQUETTE	PLAETTCHEN	PLETINA	
	10	8000H3964	1	REGOLATORE DI TENSIONE	REGULATOR & RECTIFIER	REGULATEUR TENSION	SPANNUNGSREGLER	REGULADOR TENSION	
	11	800062727	1	VITE TE M6X1X16 CH8	SCREW TE M6X1X16 CH8	VIS TE M6X1X16 CH8	SCHRAUBE TE M6X1X16 CH8	TORNILLO TE M6X1X16 CH8	
OPT	12	800090877	1	PIPETTA CANDELA	CAP, SPARK PLUG	ANTIPARASITE	ZUENDKERZENSTECKER	CAPUCHON PORTA BUJIA	
STD	12	800075270	1	PIPETTA CANDELA SCHERMATA 5KOHM	CAP, SPARK PLUG NOISE SUPPRESSOR 5KOHM	ANTIPARASITE 5KOHM	ZUENDKERZENSTECKER 5KOHM	CAPUCHON PORTA BUJIA 5KOHM	
	13	8000H3963	1	BOBINA ACCENSIONE	COIL, IGNITION	BOBINE ALLUMAGE	ZUENDSPULE	BOBINA ENCENDIDO	
	14	Z00062727	2	VITE TE M6X1X16 CH8	SCREW TE M6X1X16 CH8	VIS TE M6X1X16 CH8	SCHRAUBE TE M6X1X16 CH8	TORNILLO TE M6X1X16 CH8	









WR 125/2012  
CR 125/2012

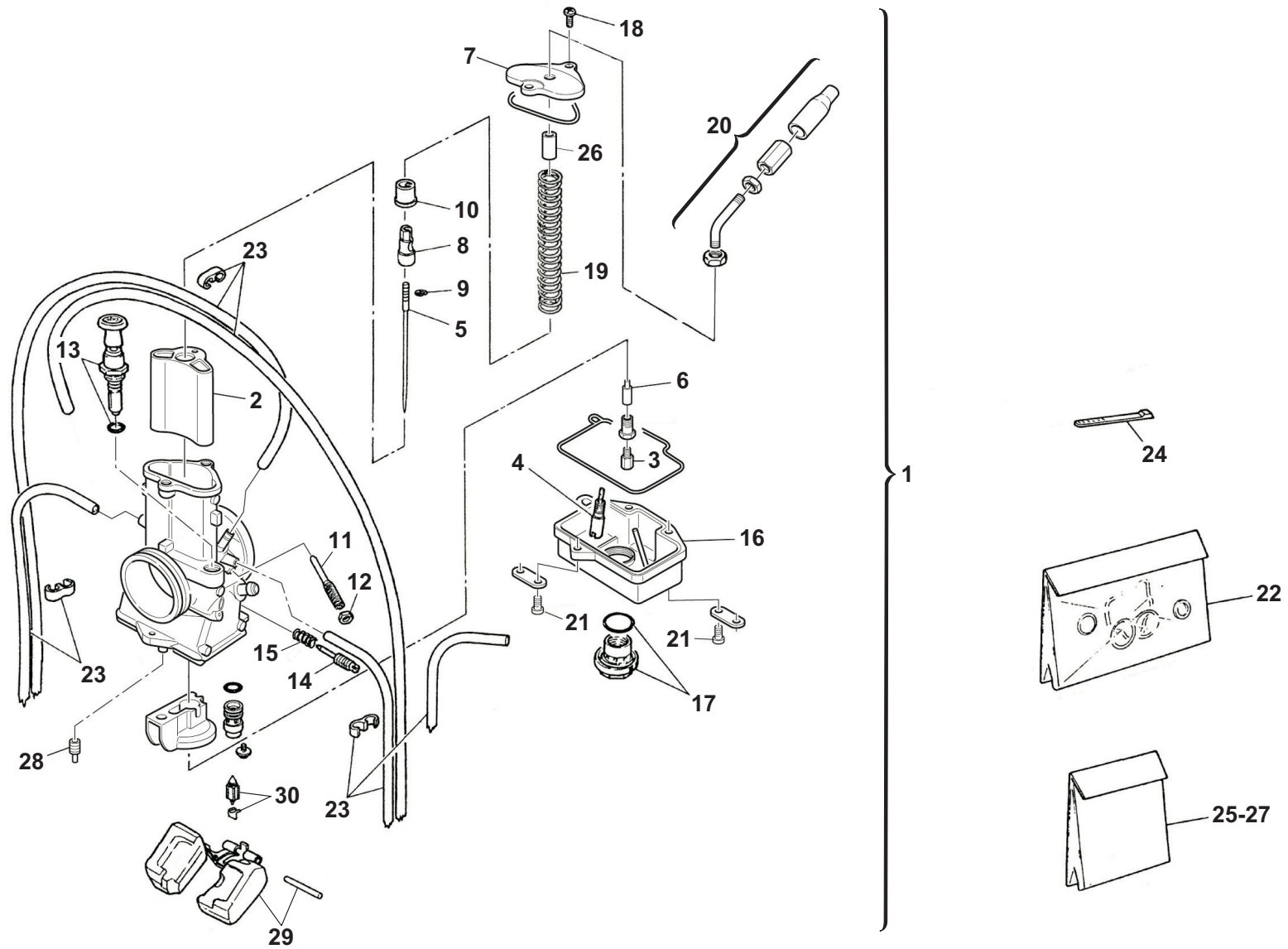
TAVOLA - DRAWING  
TABLE - BILD - TABLA

11

AVVIAMENTO A PEDALE - KICK STARTER  
PEDAL DE MISE EN MARCHE - ANLASSER  
PUESTA EN MARCHA A PEDAL



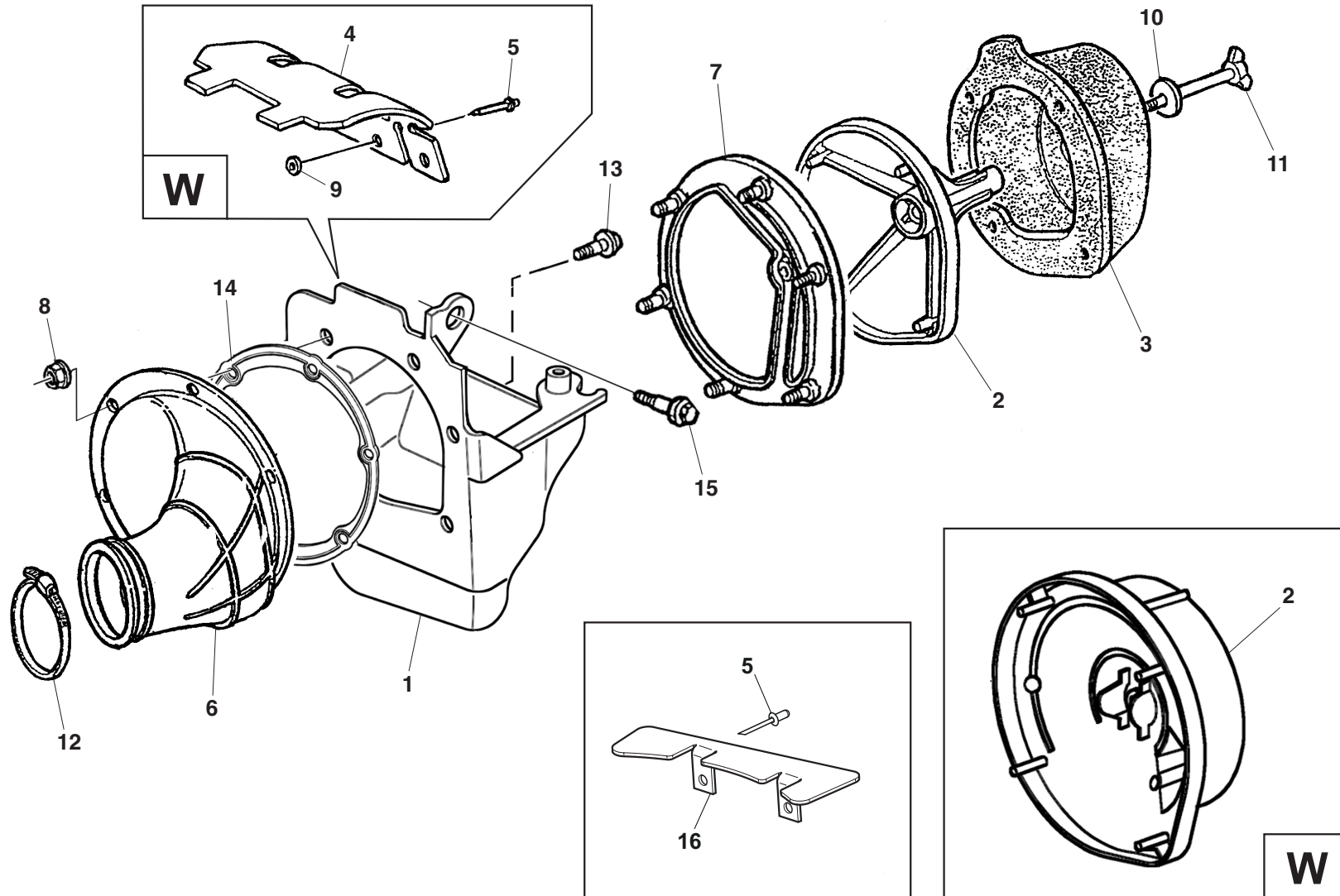
Note Notes Notas	Pos. No. Index Pos.	N. Cod. Code No. Nr. Code Code Nr N. Cod.	Q.tà Q.ty Q.te M.ge C.ad	DENOMINAZIONE	NAME	DESIGNATION	BESHREIBUNG	DENOMINACION	Validità Validity Validité Gültig Validez
	1	800067017	1	ALBERO AVVIAMENTO	SHAFT, KICK STARTER	BROCHE KICK DEMARRAGE	KICKSTARTERWELLE	ARBOL, ARRANQUE KICK	
	2	800067015	1	INGRANAGGIO SCORREVOLE AVVIAMENTO Z22	SLIDING GEAR KICK PINION T22	ENGRENAGE COULISSANT DEMARRAGE D22	STARTER-SCHIEBERAD Z22	ENGRANAJE DESLIZANTE ARRANQUE D22	
	3	800067016	1	MOLLA	SPRING	RESSORT	FEDER	MUELLE	
	4	8E0018282	1	RONDELLA 34X17,5	WASHER 34X17.5	RONDELLE 34X17,5	SCHEIBE 34X17,5	ARANDELA 34X17,5	
	5	800083095	1	MOLLA AVVIAMENTO	SPRING, KICK STARTER	RESSORT KICK DEMARRAGE	FEDER, KICKSTARTER	RESORTE, ARRANQUE PIE	
	6	800067020	1	DISTANZIALE 24X17,1	SPACER 24X17.1	ENTRETOISE 24X17,1	ABSTANDHALTER 24X17,1	DISTANCIADOR 24X17,1	
	7	8D0010789	1	RONDELLA 22X12,5	WASHER 22X12.5	RONDELLE 22X12,5	SCHEIBE 22X12,5	ARANDELA 22X12,5	
	8	800067013	1	INGRANAGGIO RINVIO AVVIAMENTO Z25	GEAR, KICK IDLE T25	ENGRENAGE D25	ZAHNRAD Z25	ENGRANAJE D25	
	9	8A0019946	1	GABBIA A RULLI	BEARING, NEEDLE	ROULEMENT A AIGUILLES	NADELLAGER	COJINETE DE AGUJAS	
	10	8E0001049	1	RONDELLA 24X14,3	WASHER 24X14.3	RONDELLE 24X14,3	SCHEIBE 24X14,3	ARANDELA 24X14,3	
	11	66N021203	1	ANELLO SEEGER 14 MM	CIRCLIP 14 MM	CIRCLIP 14 MM	SEEGERRING 14 MM	ANILLO SEEGER 14 MM	
	12	8000H0658	1	PEDALE AVVIAMENTO	KICK STARTER LEVER	PEDALE DEMARRAGE KICK	PEDAL, KICKSTARTER	PEDAL ARRANQUE KICK	
	14	800062725	1	VITE TEF M6X1,00X10 CH8	SCREW TEF M6X1.00X10 CH8	VIS TEF M6X1,00X10 CH8	SCHRAUBE TEF M6X1,00X10 CH8	TORNILLO TEF M6X1,00X10 CH8	
	15	Z00030319	1	RONDELLA 20X6,4X2,5	WASHER 20X6.4X2.5	RONDELLE 20X6,4X2,5	SCHEIBE 20X6,4X2,5	ARANDELA 20X6,4X2,5	



Note Notes Marke Notas	Pos. No. Index Pos.	N. Cod. Code No. Nr. Code Code Nr N. Cod.	Q.tà Q.ty M.ge C.ad	DENOMINAZIONE	NAME	DESIGNATION	BESHREIBUNG	DENOMINACION	Validità Validity Gültig Validez
	1	8000H6500	1	CARBURATORE -	CARBURETOR - USA	CARBURATEUR - USA	VERGASER - USA	CARBURADOR - USA	CR125, WR125 USA
	1	8000H0411	1	CARBURATORE - EUR-AUS	CARBURETOR - EUR-AUS	CARBURATEUR - EUR-AUS	VERGASER - EUR-AUS	CARBURADOR -	WR125 EUR-AUS
STD	2	8000H1786	1	VALVOLA GAS 4,0	THROTTLE VALVE 4.0	PAPILLON DE GAZ 4,0	DROSSELKLAPPE 4,0	VALVULA REGULADORA 4,0	CR125, WR125 USA
OPT	2	8000H1786	1	VALVOLA GAS 4,0	THROTTLE VALVE 4.0	PAPILLON DE GAZ 4,0	DROSSELKLAPPE 4,0	VALVULA REGULADORA 4,0	WR125 EUR-AUS
STD	2	8A00H1786	1	VALVOLA GAS 5,0	THROTTLE VALVE 5.0	PAPILLON DE GAZ 5,0	DROSSELKLAPPE 5,0	VALVULA REGULADORA 5,0	WR125 EUR-AUS
STD	3	8DD072310	1	GETTO MASSIMO 460	JET, MAIN 460	GICLEUR PRINCIPAL 460	HAUPTDUESE 460	CHICLE' PRINCIPAL 460	CR125, WR125 USA
OPT	3	8X0072310	1	GETTO MASSIMO 410	JET, MAIN 410	GICLEUR PRINCIPAL 410	HAUPTDUESE 410	CHICLE' PRINCIPAL 410	
OPT	3	8CC072310	1	GETTO MASSIMO 440	JET, MAIN 440	GICLEUR PRINCIPAL 440	HAUPTDUESE 440	CHICLE' PRINCIPAL 440	
OPT	3	8Z0072310	1	GETTO MASSIMO 430	JET, MAIN 430	GICLEUR PRINCIPAL 430	HAUPTDUESE 430	CHICLE' PRINCIPAL 430	
OPT	3	8Y0072310	1	GETTO MASSIMO 420	JET, MAIN 420	GICLEUR PRINCIPAL 420	HAUPTDUESE 420	CHICLE' PRINCIPAL 420	
OPT	3	8HH072310	1	GETTO MASSIMO 490	JET, MAIN 490	GICLEUR PRINCIPAL 490	HAUPTDUESE 490	CHICLE' PRINCIPAL 490	
OPT	3	8GG072310	1	GETTO MASSIMO 480	JET, MAIN 480	GICLEUR PRINCIPAL 480	HAUPTDUESE 480	CHICLE' PRINCIPAL 480	
OPT	3	8EE072310	1	GETTO MASSIMO 450	JET, MAIN 450	GICLEUR PRINCIPAL 450	HAUPTDUESE 450	CHICLE' PRINCIPAL 450	
OPT	3	8FF072310	1	GETTO MASSIMO 470	JET, MAIN 470	GICLEUR PRINCIPAL 470	HAUPTDUESE 470	CHICLE' PRINCIPAL 470	
OPT	3	8DD072310	1	GETTO MASSIMO 460	JET, MAIN 460	GICLEUR PRINCIPAL 460	HAUPTDUESE 460	CHICLE' PRINCIPAL 460	WR125 EUR-AUS
STD	3	8U0072310	1	GETTO MASSIMO 380	JET, MAIN 380	GICLEUR PRINCIPAL 380	HAUPTDUESE 380	CHICLE' PRINCIPAL 380	WR125 EUR-AUS
STD	4	8M00A1804	1	GETTO MINIMO 45	JET, PILOT 45	GICLEUR RALENTI 45	LEERLAUFDUESE 45	CHICLE' RALENTI 45	CR125, WR125 USA
OPT	4	8B00A1804	1	GETTO MINIMO 35	JET, PILOT 35	GICLEUR RALENTI 35	LEERLAUFDUESE 35	CHICLE' RALENTI 35	
OPT	4	8E00A1804	1	GETTO MINIMO 50	JET, PILOT 50	GICLEUR RALENTI 50	LEERLAUFDUESE 50	CHICLE' RALENTI 50	
OPT	4	8L00A1804	1	GETTO MINIMO 40	JET, PILOT 40	GICLEUR RALENTI 40	LEERLAUFDUESE 40	CHICLE' RALENTI 40	
OPT	4	8M00A1804	1	GETTO MINIMO 45	JET, PILOT 45	GICLEUR RALENTI 45	LEERLAUFDUESE 45	CHICLE' RALENTI 45	WR125 EUR-AUS
STD	4	8P00A1804	1	GETTO MINIMO 15	JET, PILOT 15	GICLEUR RALENTI 15	LEERLAUFDUESE 15	CHICLE' RALENTI 15	WR125 EUR-AUS
STD	5	8B00H1785	1	SPILLO CONICO	NEEDLE JET	POINTEAU CONIQUE	KEGELNADEL	AGUJA CONICA	CR125 USA
STD	5	8000H1785	1	SPILLO CONICO	NEEDLE JET	POINTEAU CONIQUE	KEGELNADEL	AGUJA CONICA	WR125 EUR-AUS
	5	8B00H1785	1	SPILLO CONICO	NEEDLE JET	POINTEAU CONIQUE	KEGELNADEL	AGUJA CONICA	WR125 OPT, WR125 USA STD
	6	8000H1809	1	POLVERIZZATORE NJ-R-8	JET, NEEDLE NJ-R-8	PULVERISATEUR NJ-R-8	EINSPRITZDUESE NJ-R-8	ATOMIZADOR NJ-R-8	
	7	8000H1799	1	COPERCHIO VALVOLA GAS	COVER, CARBURETOR	COUVERCLE PAPILLON GAZ	DECKEL, VERGASERKOLBEN	CUBIERTA VALVULA REGULADORA	
	8	8000H1800	1	FERMO SPILLO CONICO	CLIP, NEEDLE	ARRET POINTEAU CONIQUE	BUCHSE KEGELNADEL	BLOQUEO AGUJA CONICA	
	9	8000H1801	1	ANELLO SEEGER	CIRCLIP	CIRCLIP	SEEGERRING	ANILLO SEEGER	
	10	800086925	1	GUIDA MOLLA	GUIDE, SPRING	GUIDE RESSORT	FEDERFUEHRUNG	GUIA, RESORTE	
	11	800086926	1	VITE ARIA	AIR SCREW SET	JEU VIS RICHESSE	LUFTREGULIERSCHRAUBENSATZ	TORNILLO AIRE	
	12	800086927	1	DADO M5X0,5	NUT M5X0.5	ECROU M5X0,5	MUTTER M5X0,5	TUERCA M5X0,5	



Note Notes Marke Notas	Pos. No. Index Pos.	N. Cod. Code No. Nr. Code Code Nr N. Cod.	Q.tà Q.ty Q.te M.ge C.ad	DENOMINAZIONE	NAME	DESIGNATION	BESHREIBUNG	DENOMINACION	Validità Validity Validité Gültig Validez
	13	800072327	1	DISPOSITIVO STARTER	PLUNGER STARTER	DISPOSITIF DU DEMARREUR	VORRICHTUNGSTARTER	DISPOSITIVO ARRANQUE	
	14	8000H1803	1	VITE ARIA	AIR SCREW SET	JEU VIS RICHESSE	LUFTREGULIERSCHRAUBENSATZ	TORNILLO AIRE	
	15	800072329	1	MOLLA VITE MINIMO	SPRING, PILOT ADJUSTING	RESSORT, VIS RALENTI	FEDER	MUELLE	
	16	8000H1802	1	VASCHETTA GALLEGGIANTE COMPLETA	FLOAT CHAMBER ASSY	CUVE FLOTTEUR	SCHWIMMERGEHAEUSE	CUBETA FLOTADOR	
	17	8000H1804	1	TAPPO VASCHETTA GALLEGGIANTE	PLUG, FLOAT CHAMBER	BOUCHON CUVETTE FLOTTEUR	PROPFEN, SCHWIMMERGEHAEUSE	TAPON CUBETA FLOTADOR	
	18	8000H1790	2	VITE	SCREW	VIS	SCHRAUBE	TORNILLO	
	19	8A0072334	1	MOLLA VALVOLA GAS	SPRING, THROTTLE VALVE	RESSORT PAPILLON GAZ	FEDER, VERGASERKOLBEN	MUELLE VALVULA REGULADORA	
	20	800072318	1	REGISTRO CAVO GAS	THROTTLE CABLE ADJUSTER	REGULATEUR CABLE GAZ	REGLER GASSEIL	REGULADOR CABLE ACELERADOR	
	21	8000H1789	3	VITE	SCREW	VIS	SCHRAUBE	TORNILLO	
	22	8000H1788	1	GRUPPO GUARNIZIONI CARBURATORE	CARBURATOR GASKET SET	GROUPE JOINT CARBURATEUR	VERGASER DICHTUNGSGRUPPE	GRUPO JUNTAS CARBURADOR	
	23	8000H1791	1	GRUPPO TUBI SFIATO	SET BREATHER HOSES	GROUPE TUYAU RENIFLARD	ENTLUEFTUNGSLEITUNGSGRUPPE	GRUPO TUBO RESPIRADERO	
	24	800021810	1	FASCETTA 3,5X120 MM	CLAMP 3.5X120 MM	COLLIER 3,5X120 MM	SHELLE 3,5X120 MM	ABRAZADERA 3,5X120 MM	
	25	8000H0791	1	KIT GETTI FULL POWER	JETS KIT FULL POWER	JEU JICLEURS FULL POWER	SATZ VERGASERSDUESEN FULL POWER	JUEGO CHICLE' FULL POWER	CR125 STD, WR125 EUR OPT
STD	25	8000H0791	1	KIT GETTI FULL POWER	JETS KIT FULL POWER	JEU JICLEURS FULL POWER	SATZ VERGASERSDUESEN FULL POWER	JUEGO CHICLE' FULL POWER	WR125 USA
	26	8A00A6249	1	LIMITATORE CORSA VALVOLA GAS	STOPPER, THROTTLE VALVE	ARRETOIR, FIN COURSE PAPILLON GAZ	ANSCHLAG, BEGRENZUNG VERGASERKOLBEN	LIMITADOR CARRERA VALVULA REGULADORA	WR125 EUR
	27	8000H0052	1	GRUPPO GETTI	JET ASSY	GROUPE GICLEURS	DUESENGRUPPE	GRUPO CHICLE'	WR125 EUR
OPT	28	8000H1787	1	GETTO ARIA STARTER 80	STARTER AIR JET 80	GICLEUR AIR DEMARRAGE 80	STARTERLUFTDUESE 80	CHICLE' AIRE ARRANQUE 80	CR125 STD, WR125 EUR
STD	28	8A00H1787	1	GETTO ARIA STARTER 50	STARTER AIR JET 50	GICLEUR AIR DEMARRAGE 50	STARTERLUFTDUESE 50	CHICLE' AIRE ARRANQUE 50	WR125 EUR
STD	28	8000H1787	1	GETTO ARIA STARTER 80	STARTER AIR JET 80	GICLEUR AIR DEMARRAGE 80	STARTERLUFTDUESE 80	CHICLE' AIRE ARRANQUE 80	WR125 USA
	29	8000H7436	1	GALLEGGIANTE	FLOAT	FLOTTEUR	SCHWIMMER	FLOTADOR	
	30	8000H7437	1	VALVOLA A SPILLO 3,8	JET, NEEDLE 3.8	SOUPAPE A POINTEAU 3,8	NADELVENTIL 3,8	VALVULA FLOTADOR 3,8	



WR 125/2012  
CR 125/2012

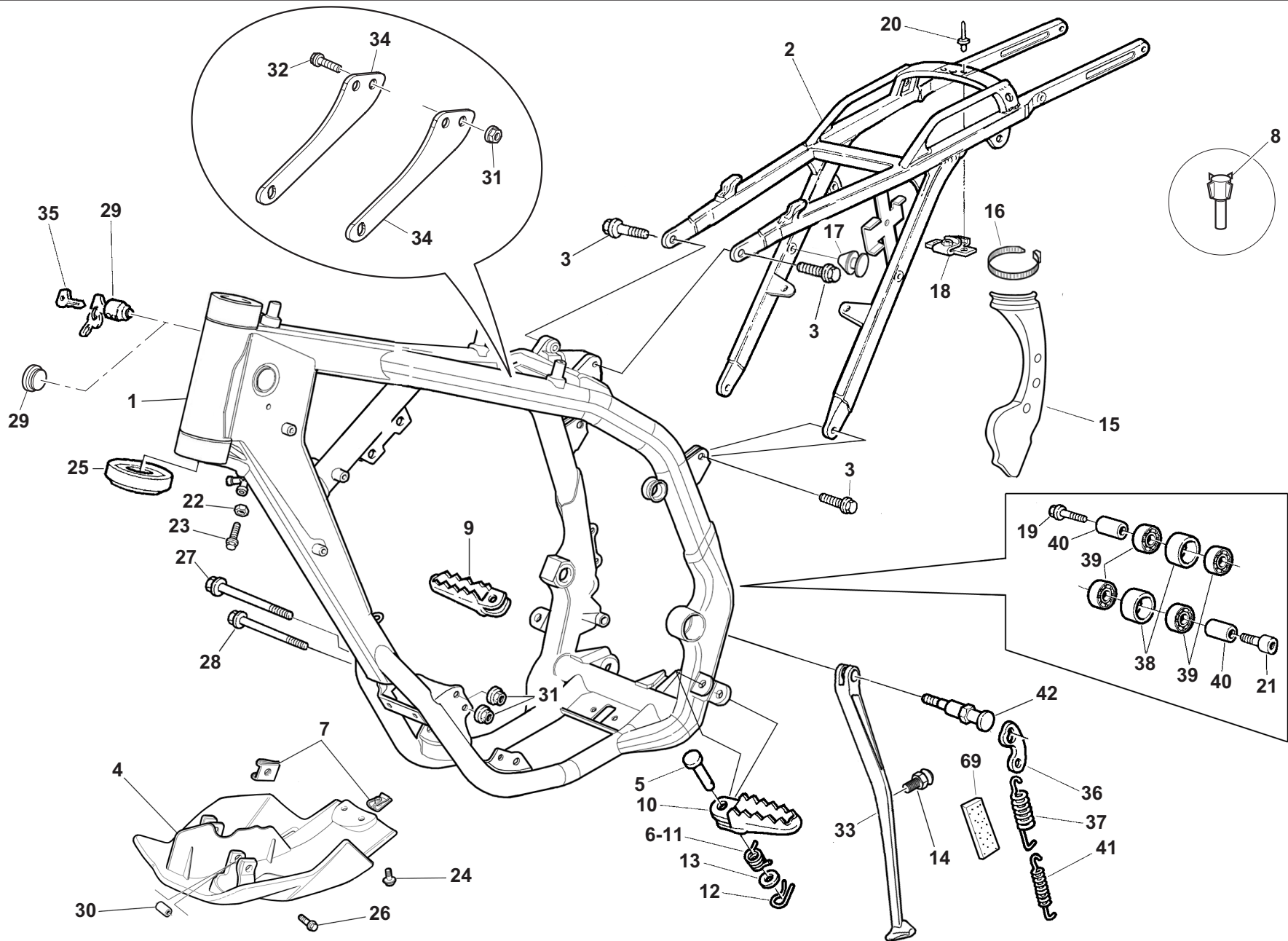
TAVOLA - DRAWING  
TABLE - BILD - TABLA

13

FILTRO ARIA - AIR FILTER  
FILTRE AIRE - LUFTFILTER  
FILTRO DE AIRE



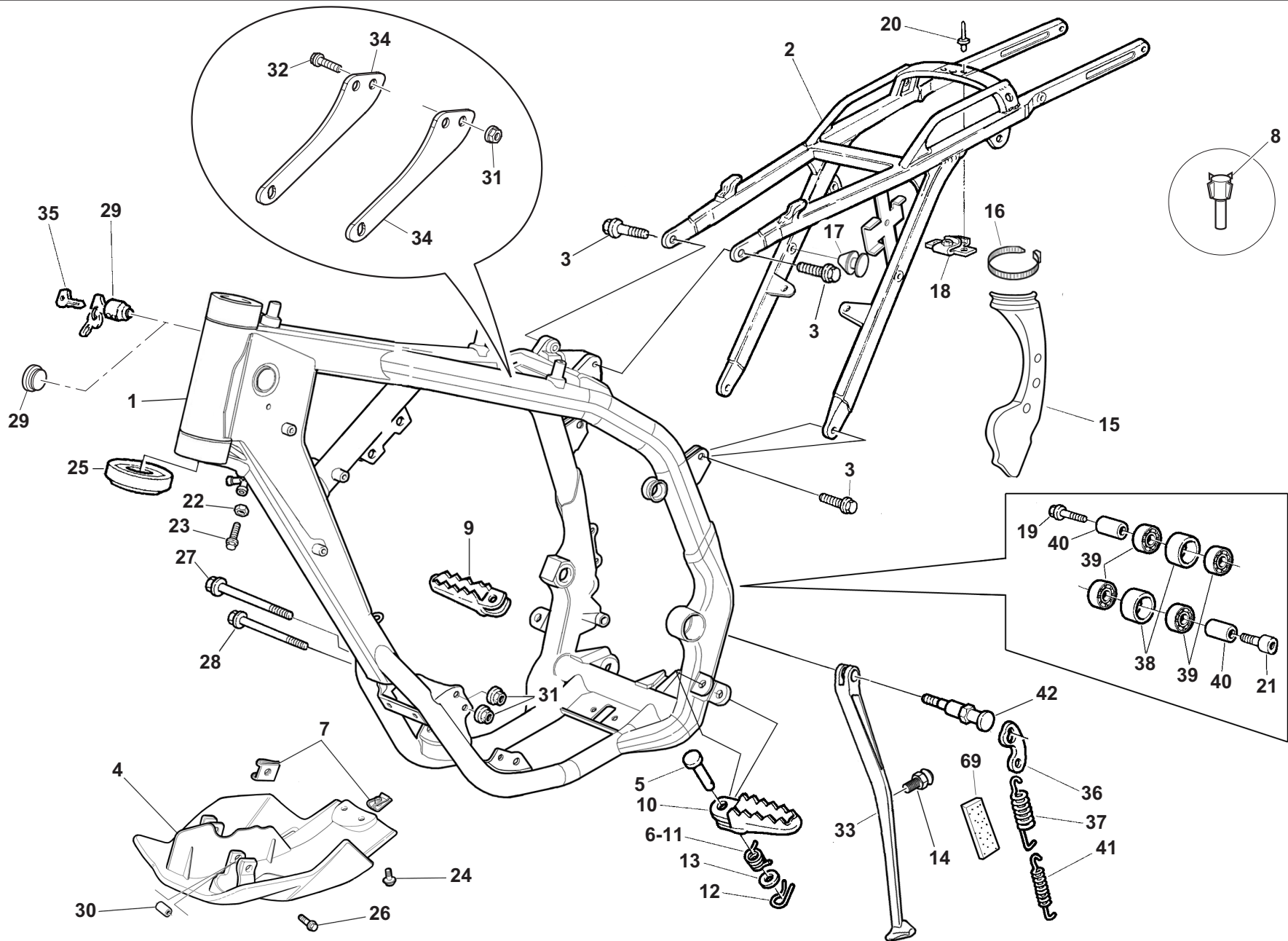
Note Notes Marke Notas	Pos. No. Index Pos.	N. Cod. Code No. Nr. Code Code Nr N. Cod.	Q.tà Q.ty Q.te M.ge C.ad	DENOMINAZIONE	NAME	DESIGNATION	BESHREIBUNG	DENOMINACION	Validità Validity Validité Gültig Validez
	1	8000H0054	1	CASSETTA FILTRO ARIA	CASE, AIR CLEANER	BOITE FILTRE A AIR	LUFTFILTERGEHAUSE	CAJA FILTRO AIRE	
CR125	2	800069549	1	GABBIA FILTRO ARIA	CAGE, AIR FILTER	CAGE FILTRE A AIR	LUFTFILTERKAEFIG	JAULA FILTRO AIRE	
WR125	2	8000H0805	1	GABBIA FILTRO ARIA	CAGE, AIR FILTER	CAGE FILTRE A AIR	LUFTFILTERKAEFIG	JAULA FILTRO AIRE	
	3	800072641	1	FILTRO ARIA	FILTER, AIR	FILTRE A AIR	LUFTFILTER	FILTRO AIRE	
WR125	4	800095898	1	PROTEZIONE SCATOLA FILTRO	GUARD	PROTECTION	SCHUTZSTUCK	PROTECCION	
	5	800033371	4	RIVETTO A STRAPPO 3,8X11	SHEAR RIVET 3.8X11	RIVET ARRACHAGE 3,8X11	REISSNIETE 3,8X11	REMACHE A DESGARRE 3,8X11	
	6	8000H0116	1	MANICOTTO ASPIRAZIONE	JOINT, AIR CLEANER	MANCHON ASPIRATION CORPS FILTR	ANSAUGMUFFE FILTERGEHAEUSE	MANGUERA ADMISION CAJA FILTRO	
	7	8000H3013	1	FLANGIA	FLANGE	BRIDE	FLANSCH	BRIDA	
	8	Z00040718	6	DADO AUTOBLOCCANTE M5X0,8	NUT, SELF LOCKING M5X0.8	ECROU AUTOBLOQUANT M5X0,8	SELBSTSPERRENDE MUTTER M5X0,8	TUERCA AUTOBLOQUEANTE M5X0,8	
	9	62ND15547	4	RONDELLA 12X4,3X0,8	WASHER 12X4.3X0.8	RONDELLE 12X4,3X0,8	SCHEIBE 12X4,3X0,8	ARANDELA 12X4,3X0,8	
	10	62ND15549	1	RONDELLA 18X6,4X1 MM	WASHER 18X6.4X1 MM	RONDELLE 18X6,4X1 MM	SCHEIBE 18X6,4X1 MM	ARANDELA 18X6,4X1 MM	
	11	ZA0037947	1	VITE A FARFALLA M6X1	SCREW, WING M6X1	VIS A OREILLES M6X1	FLUEGELSCHRAUBE M6X1	TORNILLO MARIPOSA M6X1	
	12	8E0099475	1	FASCETTA NEMO 40/80 MM	CLAMP NEMO 40/80 MM	COLLIER NEMO 40/80 MM	SCHELLE NEMO 40/80 MM	ABRAZADERA NEMO 40/80 MM	
	13	8B00A8421	2	VITE FLANGIATA M5X16	SCREW M5X14	VIS M5X16	SCHRAUBE M5X16	TORNILLO M5X16	
	14	8000B0575	1	FLANGIA MANICOTTO CASSETTA FILTRO	HOLDER, GUIDE	PLAQUE AVANT BOITE FILTRE A AIR	PLATTE, LUFTFILTERGEHAEUSE	PLATINA SOPORTE JAULA FILTRO INTERIOR CO	
	15	8A00A8421	1	VITE FLANGIATA M5X12	BOLT, FLANGE M5X12	VIS A EMBASE M5X12	GEFLANSCHSCHRAUBE M5X12	TORNILLO CON VALONA M5X12	
	16	8000H7058	1	PROTEZIONE CASSETTA FILTRO ARIA	GUARD, AIR CLEANER CASE	PROTECTION BOITE FILTRE A AIR	SCHUTZ, LUFTFILTERGEHAUSE	GOMA PROTECCION CAJA FILTRO	





TELAIO, PEDANE - FRAME, FOOT RESTS  
CADRE, REPOSE PIEDS - RAHMEN, FUSSBRETT  
BASTIDOR, REPOSAPIES

Note Notes Marke Notas	Pos. No. Index Pos.	N. Cod. Code No. Nr. Code Code Nr N. Cod.	Q.tà Q.ty M.ge C.ad	DENOMINAZIONE	NAME	DESIGNATION	BESHREIBUNG	DENOMINACION	Validità Validity Validité Gültig Validez
CR125	1	8000H6845	1	TELAIO	FRAME	CADRE	RAHMEN	BASTIDOR	
WR125	1	8000H6846	1	TELAIO	FRAME	CADRE	RAHMEN	BASTIDOR	
	2	8000H1563	1	TELAIO POSTERIORE	REAR FRAME	CADRE ARRIERE	HINTERER RAHMEN	BASTIDOR TRASERO	
	3	Z00069056	4	VITE TEF M8X1,25X20 CH12	SCREW TEF M8X1.25X20 CH12	VIS TEF M8X1,25X20 CH12	SCHRAUBE TEF M8X1,25X20 CH12	TORNILLO TEF M8X1,25X20 CH12	
	4	8000H0120	1	PARAMOTORE	GUARD, ENGINE	PROTECTION MOTEUR	SCHUTZ, MOTOR	PROTECCION MOTOR	
	5	Y00073140	2	PERNO PEDANA	PIN, FOOTREST	PIVOT REPOSE-PIEDS	BOLZEN, FUSSREST	PERNO ESTRIBO	
	6	800096907	1	MOLLA PEDANA SINISTRA	SPRING, FOOTREST LH	RESSORT REPOSE-PIEDS GAUCHE	FEDER, FUSSRASTE LINKS	MUELLE ESTRIBO IZQUERDO	
	7	800046893	4	DADO ELASTICO M6X1	CLIP NUT M6X1	JONC M6X1	KLEMME M6X1	PREASIENTO M6X1	
	8	800048966	1	RIVETTO IN PLASTICA 12X6,4	RIVET 12X6.4	RIVET 12X6,4	NIETE 12X6,4	REMACHE 12X6,4	
	9	80A089953	1	PEDANA ANTERIORE DESTRA	FOOTREST, FRONT RH	REPOSE-PIEDS AVANT DROIT	VORNE FUSSRASTE, RECHTS	ESTRIBO DELANTERO DERECHO	
	10	80A089962	1	PEDANA ANTERIORE SINISTRA	FOOTREST, FRONT LH	REPOSE-PIEDS AVANT GAUCHE	VERDER FUSSRASTE LINKS	ESTRIBO DELANTERO IZQUERDO	
	11	800096908	1	MOLLA PEDANA DESTRA	SPRING, FOOTREST, RH	RESSORT REPOSE-PIEDS DROIT	FEDER, FUSSRASTE RECHTS	MUELLE ESTRIBO DERECHO	
	12	64ND20068	2	COPIGLIA 1,8X18	PIN, COTTER 1.8X18	GOUPILLE FENDUE 1,8X18	SPLINT 1,8X18	GRUPILLA 1,8X18	
	13	ZA0001815	2	RONDELLA 16X10,5X1	WASHER 16X10.5X1	RONDELLE 16X10,5X1	SCHEIBE 16X10,5X1	ARANDELA 16X10,5X1	
	14	8000H0235	1	PERNO PORTAMOLLE CAVALLETTO	PIN SPRING	GOUJON RESSORT	BOLZEN, FEDER	PERNO MUELLE	
	15	8000H3435	1	PROTEZIONE TELAI SINISTRA	GUARD, FRAME LH	PROTECTION CADRE GAUCHE	RAHMENSCHUTZ LINKS	PROTECCION BASTIDOR IZQUERDA	
	16	800056444	1	FASCETTA 188 MM	CLAMP 188 MM	COLLIER 188 MM	SHELLE 188 MM	ABRAZADERA 188 MM	
	17	8000B0841	1	TAPPO	PLUG	BOUCHON	VERSCHLUSS	TAPON	
	18	800069150	1	PIASTRINA ATTACCO SELLA	BRACKET, SEAT	SUPPORT SELLE	KONSOLE, SITZBANK	SOPORTE ASIENTO	
	19	Z00062796	1	VITE TEF M8X1,25X40 CH12	SCREW TEF M8X1.25X40 CH12	VIS TEF M8X1,25X40 CH12	SCHRAUBE TEF M8X1,25X40 CH12	TORNILLO TEF M8X1,25X40 CH12	
	20	800033373	2	RIVETTO A STRAPPO 3,3X14	SHEAR RIVET 3.3X14	RIVET ARRACHAGE 3,3X14	REISSNIETE 3,3X14	REMACHE A DESGARRE 3,3X14	
	21	60ND02559	1	VITE TCEI M8X1,25X40	SCREW TCEI M8X1.25X40	VIS TCEI M8X1,25X40	SCHRAUBE TCEI M8X1,25X40	TORNILLO TCEI M8X1,25X40	
	22	Z00017810	2	DADO M8X1,25 H8 CH12	NUT M8X1.25 H8 CH12	ECROU M8X1,25 H8 CH12	MUTTER M8X1,25 H8 CH12	TUERCA M8X1,25 H8 CH12	
	23	ZE0061121	2	VITE TE M8X1,25X30 CH10	SCREW TE M8X1.25X30 CH10	VIS TE M8X1,25X30 CH10	SCHRAUBE TE M8X1,25X30 CH10	TORNILLO TE M8X1,25X30 CH10	
	24	8A00A8423	2	VITE FLANGIATA M6X12	BOLT, FLANGE M5X12	VIS A EMBASE M5X12	GEFLANSCHSCHRAUBE M5X12	TORNILLO CON VALONA M5X12	
	25	800087243	2	CUSCINETTO A RULLI CONICI 29-48-17,5	CONICAL ROLLERS BEARING 29-48-17.5	ROULEMENT A ROULEAUX CONIQUES 29-48-17,5	KEGELROLLENLAGER 29-48-17,5	COJINETE DE RODILLOS CONICO 29-48-17,5	
	26	ZA0067545	2	VITE TEF M6X1,00X35 CH8	SCREW TEF M6X1.00X35 CH8	VIS TEF M6X1,00X35 CH8	SCHRAUBE TEF M6X1,00X35 CH8	TORNILLO TEF M6X1,00X35 CH8	
	27	YN0073458	1	VITE TEF M8X1,25X120	SCREW TEF M8X1.25X120	VIS TEF M8X1,25X120	SCHRAUBE TEF M8X1,25X120	TORNILLO TEF M8X1,25X120	
	28	YP0073458	1	VITE TEF M8X1,25X135	AXLE, ENGINE FIXING M8X1.25X135	PIVOT SUPPORT MOTEUR M8X1,25X135	MOTORBEFESTIGUNGSAFFEN M8X1,25X135	PERNO FIJACION MOTOR M8X1,25X135	
	29	800043391	1	SERRATURA BLOCCASTERZO	LOCK, STEERING	ANTIVOL DIRECTION	SCHLOSS, LENKER	CARRADURA MANILLAR	WR125 NO USA
	29	8000H7823	1	TAPPO	PLUG	BOUCHON	VERSCHLUSS	TAPON	WR125 USA
	30	800065412	2	DISTANZIALE 12X8,2X9	SPACER 12X8.2X9	ENTRETOISE 12X8,2X9	ABSTANDHALTER 12X8,2X9	DISTANCIADOR 12X8,2X9	
	31	Y00043928	4	DADO AUTOBLOCCANTE M8X1,25 H8 CH12	NUT, SELF LOCKING M8X1.25	ECROU AUTOBLOQUANT M8X1,25	SELBSTSPERRENDE MUTTER M8X1,25	TUERCA AUTOBLOQUEANTE M8X1,25	



WR 125/2012  
CR 125/2012

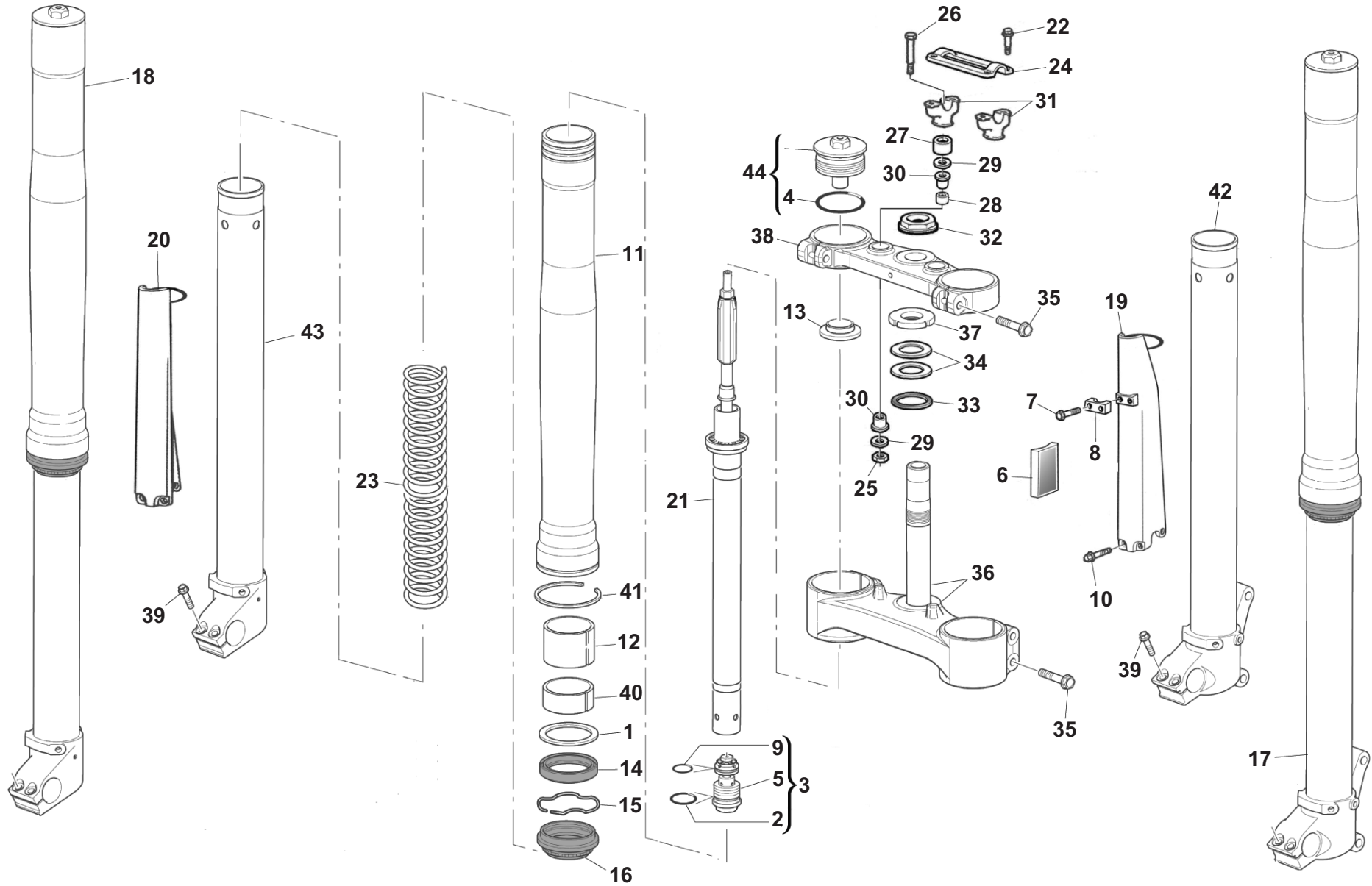
TAVOLA - DRAWING  
TABLE - BILD - TABLA

14

TELAIO, PEDANE - FRAME, FOOT RESTS  
CADRE, REPOSE PIEDS - RAHMEN, FUSSBRETT  
BASTIDOR, REPOSAPIES



Note Notes Marke Notas	Pos. No. N. Index Pos.	N. Cod. Code No. Nr. Code Code Nr N. Cod.	Q.tà Q.ty M.ge C.ad	DENOMINAZIONE	NAME	DESIGNATION	BESHREIBUNG	DENOMINACION	Validità Validity Validité Gültig Validez
	32	Z00062795	4	VITE TEF M8X1,25X50 CH12	SCREW TEF M8X1.25X50 CH12	VIS TEF M8X1,25X50 CH12	SCHRAUBE TEF M8X1,25X50 CH12	TORNILLO TEF M8X1,25X50 CH12	
WR125	33	8000H0233	1	CAVALLETTO LATERALE	STAND, SIDE	BEQUILLE LATERALE	KIPPSTAENDER	CABALLETE LATERAL	
	34	8000H5812	1	SUPPORTO MOTORE	BRACKET, ENGINE	SUPPORT MOTEUR	MOTORKONSOLE	SOPORTE MOTOR	
	35	800035531	1	CHIAVE GREZZA	KEY, BLANK	CLE PAS CRANTEE	SCHLUSSEL NICHT GEZACKT	LLAVE SEMIACABADA	WR125 NO USA
WR125	36	8000A0267	1	PIASTRINA PORTAMOLLE CAVALLETTO	LINK, SIDE STAND	PLAQUETTE RESSORT BEQUILLE LATERAL	PLAETTCHEN STAENDERFEDER	PLACA MUELLE CABALLETE	
WR125	37	8000A0269	1	MOLLA CAVALLETTO LATERALE ESTERNA	SPRING SIDE STAND OUTER	RESSORT EXTERIEUR BEQUILLE LATERALE	AUSSEREFEDER, SEITENSTAENDER	MUELLE EXTERIOR CABALLETE LATERAL	
	38	8AA059433	2	RULLO TENDICATENA	ROLLER, CHAIN TENSIONER	ROULEAU, TENDEUR CHAINE	ROLLE, KETTENSANNER	RODILLO, TENSIONADOR CADENA	
	39	800063312	4	CUSCINETTO A SFERE 608 2RS	BEARING, BALL 608 2RS	ROULEMENT A BILLES 608 2RS	KUGELLAGER 608 2RS	COJINETE DE BOLAS 608 2RS	
	40	8A0059434	2	DISTANZIALE	SPACER	ENTRETOISE	ABSTANDHALTER	DISTANCIADOR	
WR125	41	8000A0268	1	MOLLA CAVALLETTO LATERALE INTERNA	SPRING, SIDE STAND INNER	RESSORT INTERIEUR BEQUILLE LATERALE	INNEREFEDER, KIPPSTAENDERFEDER	MUELLE INTERIOR CABALLETE LATERAL	
WR125	42	800097976	1	VITE M8X1,25X25	SCREW M8X1.25X25	VIS M8X1,25X25	SCHRAUBE M8X1,25X25	TORNILLO M8X1,25X25	

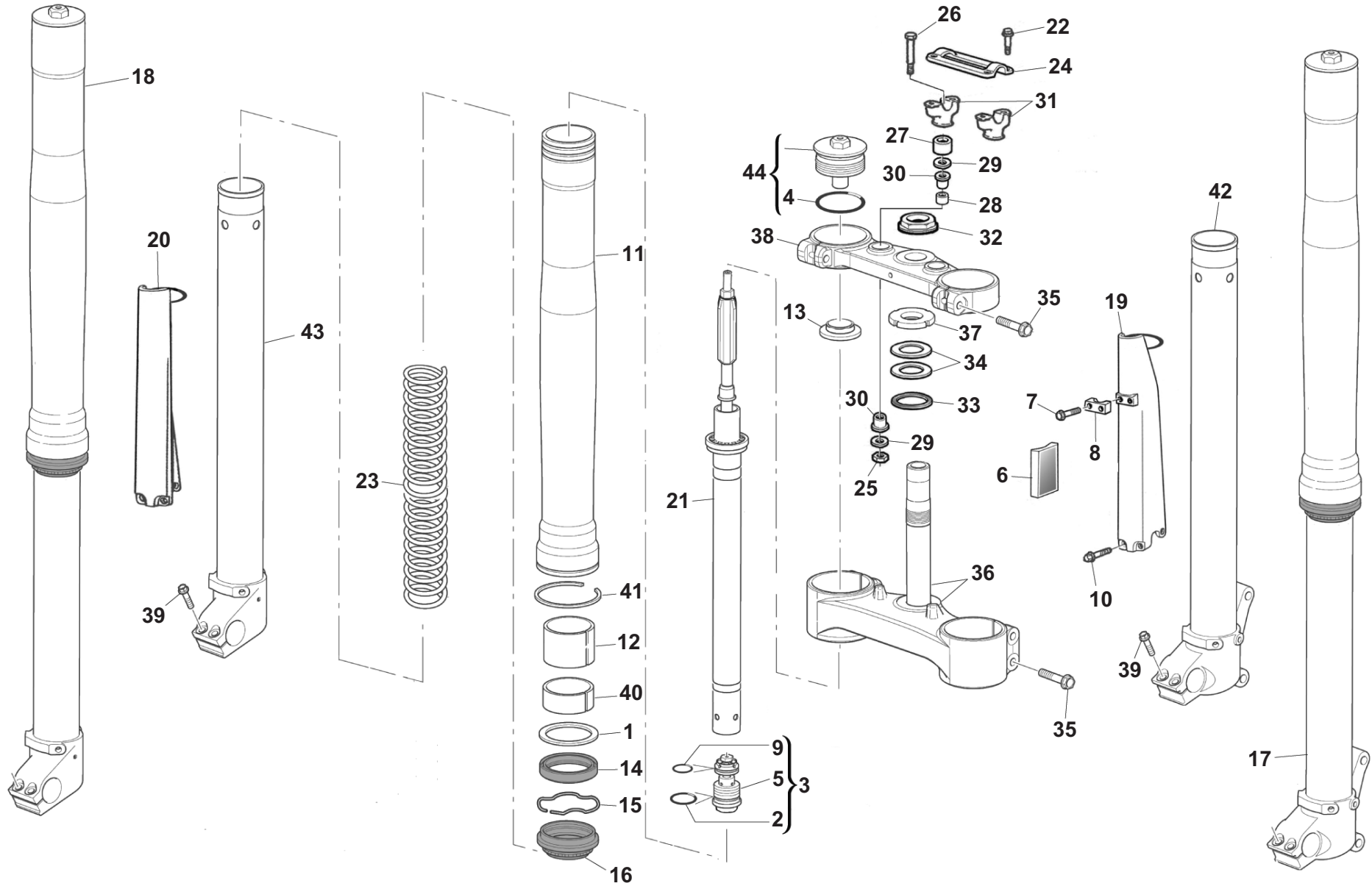


**SOSPENSIONE ANTERIORE - FRONT FORK ASSEMBLY**  
**SUSPENSION AVANT - VORDERTELESKOPGABEL**  
**SUSPENSION DELANTERA**

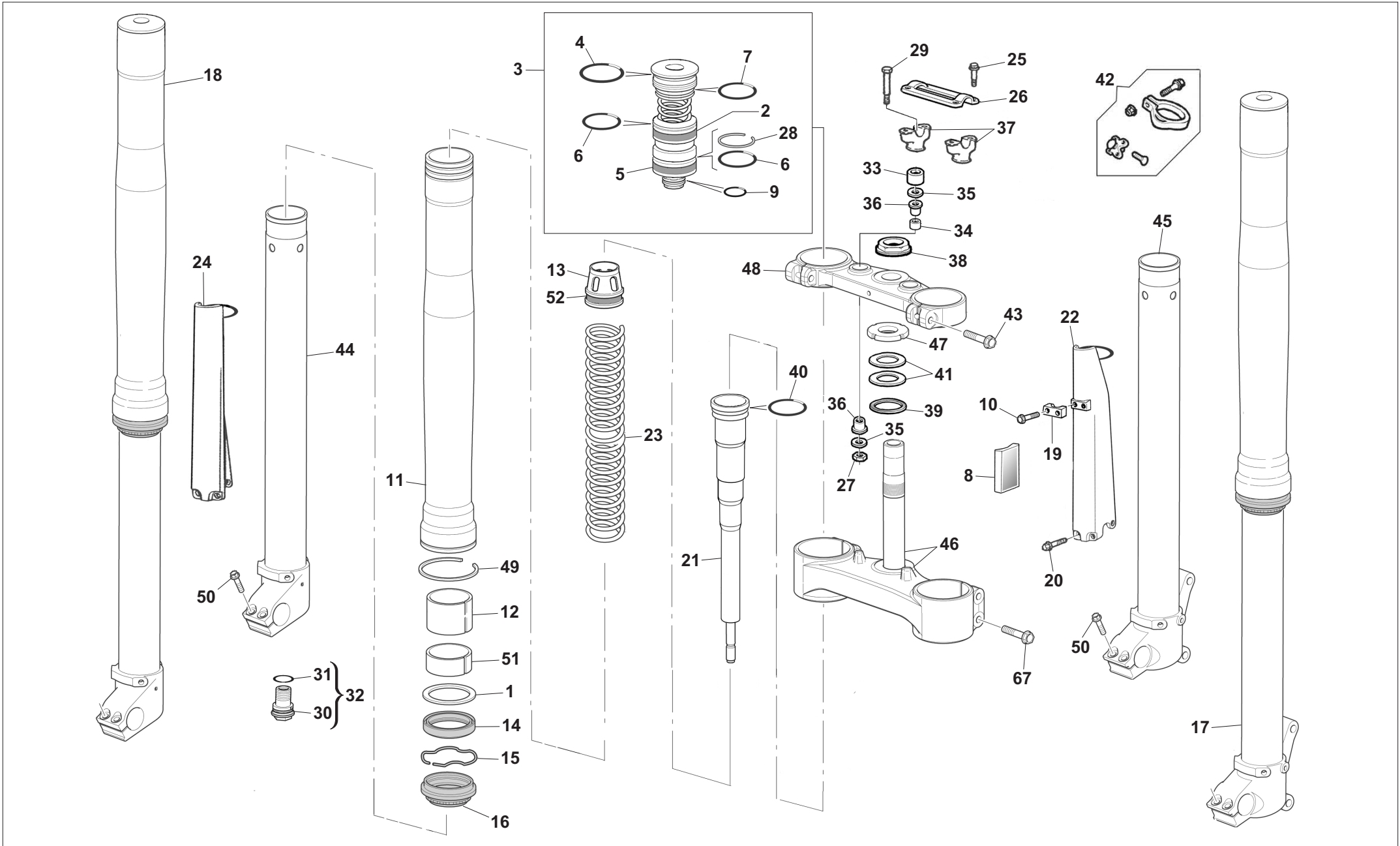
TAVOLA - DRAWING  
TABLE - BILD - TABLA

15

Note Notes Marke Notas	Pos. No. Index Pos.	N. Cod. Code No. Nr. Code Code Nr N. Cod.	Q.tà Q.ty M.ge C.ad	DENOMINAZIONE	NAME	DESIGNATION	BESHREIBUNG	DENOMINACION	Validità Validity Validité Gültig Validez
	1	8000H2661	2	RONDELLA	WASHER	RONDELLE	SCHEIBE	ARANDELA	
	2	8000H2693	2	ANELLO O-RING	O-RING	JOINT TORIQUE	O-RING	JUNTA TORICA	
	3	8000H2689	2	VALVOLA DI FONDO	SPINDLE TAPER	SOUPAPE FOND	BODENVENTIL	VALVULA FONDO	
	4	8000H2694	2	ANELLO O-RING	O-RING	JOINT TORIQUE	O-RING	JUNTA TORICA	
	5	8000H2696	2	MOZZETTO	BOSS	MOYEU	NABE	CUBO	
CAN-AUS	6	800074842	2	CATADIOTTRO LATERALE	REFLEX REFLECTOR, SIDE	CATADIOPTRE LATERAL	SEITENRUECKSTRAHLER	CATAFARO LATERAL	
	7	ZA0084658	2	VITE AUTOFILETTANTE	SCREW, TAPPING	VIS TARAUD	GEWINDESCHRAUBE	TORNILLO AUTOROSCANTE	
	8	80A0A0633	1	FERMACAVO	CLAMP, WIRE	COLLIER, CORDON	KABELKLEMME	GRAMPA CORDON	
	9	8000H2695	2	ANELLO O-RING	O-RING	JOINT TORIQUE	O-RING	JUNTA TORICA	
	10	8000A8423	6	VITE FLANGIATA M6X8	BOLT, FLANGE M6X8	VIS A EMBASE M6X8	GEFLANSCHSCHRAUBE M6X8	TORNILLO CON VALONA M6X8	
	11	8000H2656	2	FODERO FORCELLA	FORK OUTER TUBE	FOURREAU FOURCHE	GABEL HUELSE	FUNDA HORQUILLA	
	12	8000H2659	2	BOCCOLA SCORRIMENTO	BUSHING-FRONT FORK, SLIDE	DOUILLE COULISSEMENT	GLEITBUCHSE	CASQUILLO DESLIZAMIENTO	
	13	8000H2691	2	SCODELLINO	CUP	COUPELLE	EINSTELLE	COPELA	
	14	8000H2662	2	PARAOLIO FORCELLA	SEAL OIL, FORK	BAGUE D'ETANCHEITE, FOURCHE	GABELDICHTRING	RETEN ACEITE, HORQUILLA	
	15	8000H2663	2	ANELLO DI FERMO	RING, STOPPER	BAGUE ARRET	STOPRING	ANILLO TOPE	
	16	8000H2664	2	PARAPOLVERE FORCELLA	SEAL, DUST FRONT FORK	COIFFE CACHE-POUSSIERE FOURCHE	STAUBSCHUTZHAUBE, GABEL	CAPUCHON GUARDAPOLVO HORQUILLA	
	17	8000H2939	1	GAMBA FORCELLA SINISTRA	FRONT CUSHION ASSY LEFT	JAMBE FOURCHE GAUCHE	GABELBEIN, LINKS	PIERNA HORQUILLA IZQUERDA	
	18	8000H2940	1	GAMBA FORCELLA DESTRA	FRONT CUSHION ASSY RIGHT	JAMBE FOURCHE DROITE	GABELBEIN, RECHTS	PIERNA HORQUILLA DERECHA	
	19	80A0A8481	1	PROTEZIONE STELO FORCELLA SINISTRO	GUARD FORK TUBE, LH	PROTECTION TIGE FOURCHE GAUCHE	GABELSTANGENSCHUTZ LINKS	PROTECCION VARILLA IZQUERDA	
	20	80A0A8482	1	PROTEZIONE STELO FORCELLA DESTRO	GUARD FORK TUBE, RH	PROTECTION TIGE FOURCHE DROITE	GABELSTANGENSCHUTZ RECHTS	PROTECCION VARILLA DERECHA	
	21	8000H2688	2	POMPANTE FORCELLA	CYLINDER COMP FRONT FORK	CARTUOCHE AMORTISSEMENT	DAEMPFUNGSSELEMENT	CARTUCHO AMORTIGUACION	
	22	8000B1959	4	VITE TEF M8X1,25X25 CH10	SCREW TEF M8X1,25X25 CH10	VIS TEF M8X1,25X25 CH10	SCHRAUBE TEF M8X1,25X25 CH10	TORNILLO TEF M8X1,25X25 CH10	
	23	8000H2690	2	MOLLA FORCELLA K=4,2 N/MM	SPRING, FRONT FORK K=4.2 N/MM	RESSORT FOURCHE K=4,2 N/MM	FEDER,VORDERRADGABEL K=4,2 N/MM	MUELLE HORQUILLA K=4,2 N/MM	
	24	8000H3069	1	CAVALLOTTO MANUBRIO SUPERIORE	HANDLEBAR BRACKET, UPPER	BRIDE GUIDON, SUPERIEURE	LENKER BUEGELBOLZEN, OBERE	PUENTE MANILLAR, SUPERIOR	
	25	Z00061314	2	DADO AUTOBLOCCANTE M10X1,5	NUT, SELF LOCKING M10X1.5	ECROU AUTOBLOQUANT M10X1,5	SELBSTSPERRENDE MUTTE M10X1,5	TUERCA AUTOBLOQUEANTE M10X1,5	
	26	60ND01222	2	VITE M10X80	SCREW M10X80	VIS M10X80	SCHRAUBE M10X80	TORNILLO M10X80	
	27	8000H3016	2	DISTANZIALE 12X10,1X34	SPACER 12X10.1X34	ENTRETOISE 12X10,1X34	ABSTANDHALTER 12X10,1X34	DISTANCIADOR 12X10,1X34	
	28	8000H1714	2	DISTANZIALE 12X10 MM	SPACER 12X10 MM	ENTRETOISE 12X10 MM	ABSTANDHALTER 12X10 MM	DISTANCIADOR 12X10 MM	
	29	800060234	4	RONDELLA 28X22X10,5X2,5 MM	WASHER 28X22X10.5X2.5 MM	RONDELLE 28X22X10,5X2,5 MM	SCHEIBE 28X22X10,5X2,5 MM	ARANDELA 28X22X10,5X2,5 MM	
	30	8000H1385	4	SILENTBLOCK	DAMPER	SILENTBLOC	SCHWINGUNGSDAEMPFER	CASQUILLO ELASTICO	
	31	8A00H2355	2	CAVALLOTTO MANUBRIO INFERIORE	HOLDER, HANDLE LOWER	BRIDE INFERIEUR GUIDON	KONSOLE, LENKER UNTEN	SOPORTE, INFERIOR MANILLAR	
	32	8A0069315	1	DADO CANNOTTO M26X1 CH30	NUT, STEERING STEM M26X1 CH30	ECROU FOURCHE M26X1 CH30	GABELMUTTER M26X1 CH30	TUERCA HORQUILLA M26X1 CH30	
	33	800087736	1	RONDELLA 40,5X29,5X2 MM	WASHER 40.5X29.5X2 MM	RONDELLE 40,5X29,5X2 MM	SCHEIBE 40,5X29,5X2 MM	ARANDELA 40,5X29,5X2 MM	





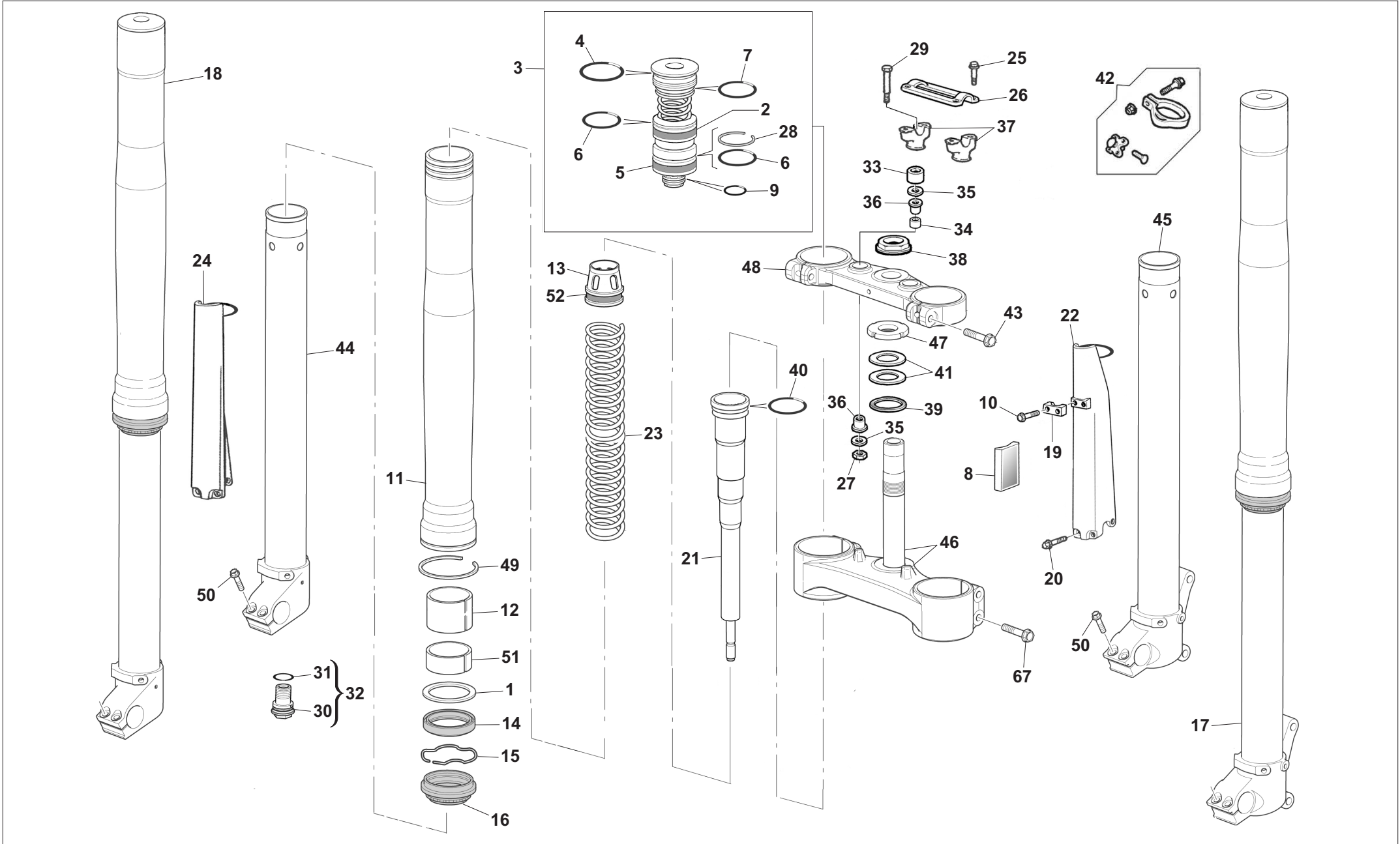




**SOSPENSIONE ANTERIORE - FRONT FORK ASSEMBLY**  
**SUSPENSION AVANT - VORDERTELESKOPGABEL**  
**SUSPENSION DELANTERA**

TAVOLA - DRAWING  
TABLE - BILD - TABLA**15A**

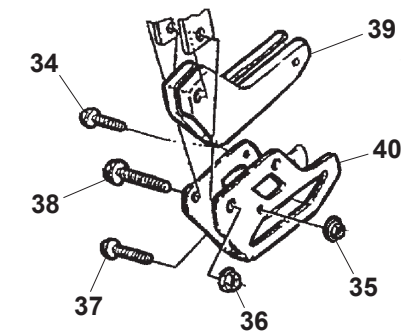
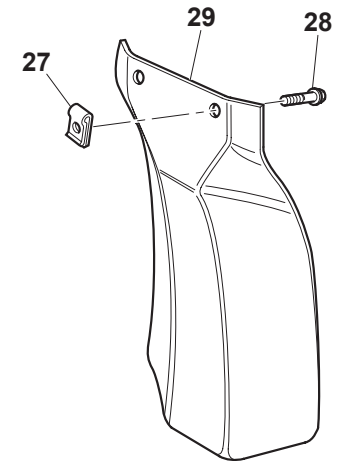
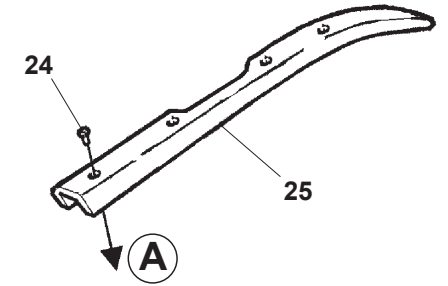
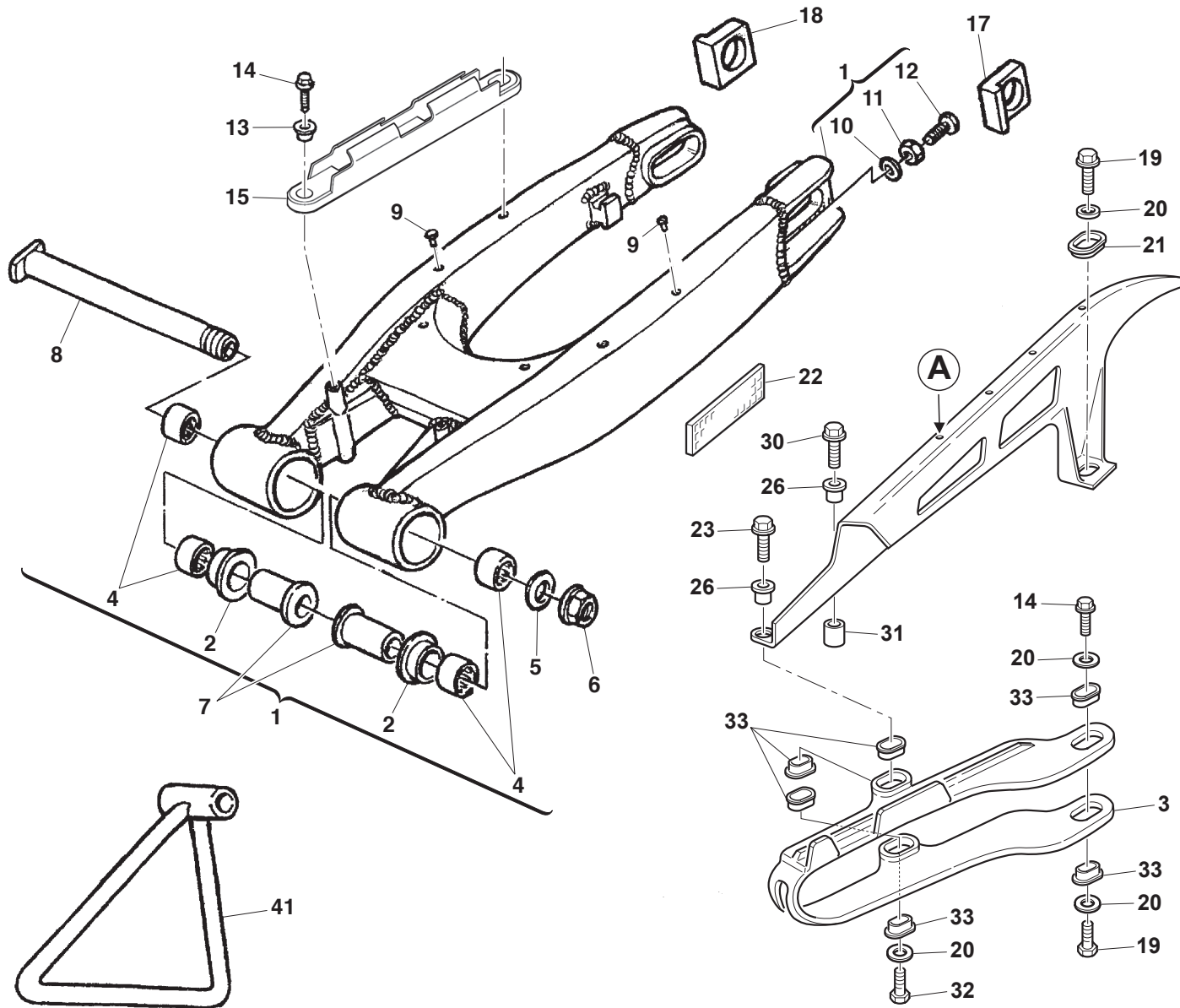
Note Notes Marke Notas	Pos. No. Index Pos.	N. Cod. Code No. Nr. Code Code Nr N. Cod.	Q.tà Q.ty M.ge C.ad	DENOMINAZIONE	NAME	DESIGNATION	BESHREIBUNG	DENOMINACION	Validità Validity Validité Gültig Validez
	1	8000H2661	2	RONDELLA	WASHER	RONDELLE	SCHEIBE	ARANDELA	
	2	8000H2680	2	SEGMENTO	PISTON RING	SEGMENT PISTON	KOLBENRING	ARO PISTON	
	3	8000H2666	2	VALVOLA COMPRESIONE	VALVE COMPRESSION	SOUPAPE COMPRESSION	KOMPRESSION VENTIL	VALVULA COMPRESION	
	4	8000H2674	2	ANELLO O-RING	O-RING	JOINT TORIQUE	O-RING	JUNTA TORICA	
	5	8000H2682	2	SEGMENTO	PISTON RING	SEGMENT PISTON	KOLBENRING	ARO PISTON	
	6	8000H2683	4	ANELLO O-RING	O-RING	JOINT TORIQUE	O-RING	JUNTA TORICA	
	7	8000H2677	2	ANELLO O-RING	O-RING	JOINT TORIQUE	O-RING	JUNTA TORICA	
	8	800074842	2	CATADIOTTRO LATERALE	REFLEX REFLECTOR, SIDE	CATADIOPTRE LATERAL	SEITENRUECKSTRAHLER	CATAFARO LATERAL	
	9	8000H2679	2	ANELLO O-RING	O-RING	JOINT TORIQUE	O-RING	JUNTA TORICA	
	10	8A0084658	2	VITE AUTOFILETTANTE	SCREW, TAPPING	VIS TARAUD	GEWINDESCHRAUBE	TORNILLO AUTOROSCANTE	
	11	8000H2656	2	FODERO FORCELLA	FORK OUTER TUBE	FOURREAU FOURCHE	GABEL HUELSE	FUNDA HORQUILLA	
	12	8000H2659	2	BOCCOLA SCORRIMENTO	BUSHING-FRONT FORK, SLIDE	DOUILLE COULISSEMENT	GLEITBUCHSE	CASQUILLO DESLIZAMIENTO	
	13	8000H2668	2	BOCCOLA	BUSH	DOUILLE	BUCHSE	BUJE	
	14	8000H2662	2	PARAOLIO FORCELLA	SEAL OIL, FORK	BAGUE D'ETANCHEITE, FOURCHE	GABELDICHRING	RETEN ACEITE, HORQUILLA	
	15	8000H2663	2	ANELLO DI FERMO	RING, STOPPER	BAGUE ARRET	STOPRING	ANILLO TOPE	
	16	8000H2664	2	PARAPOLVERE FORCELLA	SEAL, DUST FRONT FORK	COIFFE CACHE-POUSSIÈRE FOURCHE	STAUBSCHUTZHAUBE, GABEL	CAPUCHON GUARDAPOLVO HORQUILLA	
	17	8000H2735	1	GAMBA FORCELLA SINISTRA	FRONT CUSHION ASSY LEFT	JAMBE FOURCHE GAUCHE	GABELBEIN, LINKS	PIERNA HORQUILLA IZQUERDA	
	18	8000H2736	1	GAMBA FORCELLA DESTRA	FRONT CUSHION ASSY RIGHT	JAMBE FOURCHE DROITE	GABELBEIN, RECHTS	PIERNA HORQUILLA DERECHA	
	19	80A0A0633	1	FERMACAVO	CLAMP, WIRE	COLLIER, CORDON	KABELKLEMME	GRAMPA CORDON	
	20	8000A8423	6	VITE FLANGIATA M6X8	BOLT, FLANGE M6X8	VIS A EMBASE M6X8	GEFLANSCHSCHRAUBE M6X8	TORNILLO CON VALONA M6X8	
	21	8000H2665	2	POMPANTE FORCELLA	CYLINDER COMP FRONT FORK	CARTUOCHE AMORTISSEMENT	DAEMPFUNGSSELEMENT	CARTUCHO AMORTIGUACION	
	22	80A0A8481	1	PROTEZIONE STELO FORCELLA SINISTRO	GUARD FORK TUBE, LH	PROTECTION TIGE FOURCHE GAUCHE	GABELSTANGENSCHUTZ LINKS	PROTECCION VARILLA IZQUERDA	
	23	8000H2669	2	MOLLA FORCELLA K=4,4 N/MM	SPRING, FRONT FORK K=4.4 N/MM	RESSORT FOURCHE K=4,4 N/MM	FEDER,VORDERRADGABEL K=4,4 N/MM	MUELLE HORQUILLA K=4,4 N/MM	
	24	80A0A8482	1	PROTEZIONE STELO FORCELLA DESTRO	GUARD FORK TUBE, RH	PROTECTION TIGE FOURCHE DROITE	GABELSTANGENSCHUTZ RECHTS	PROTECCION VARILLA DERECHA	
	25	8000B1959	4	VITE TEF M8X1,25X25 CH10	SCREW TEF M8X1,25X25 CH10	VIS TEF M8X1,25X25 CH10	SCHRAUBE TEF M8X1,25X25 CH10	TORNILLO TEF M8X1,25X25 CH10	
	26	8000H3069	1	CAVALLOTTO MANUBRIO SUPERIORE	HANDLEBAR BRACKET, UPPER	BRIDE GUIDON, SUPERIEURE	LENKER BUEGELBOLZEN, OBERE	PUENTE MANILLAR, SUPERIOR	
	27	Z00061314	2	DADO AUTOBLOCCANTE M10X1,5	NUT, SELF LOCKING M10X1.5	ECROU AUTOBLOQUANT M10X1,5	SELBSTSPERRENDE MUTTE M10X1,5	TUERCA AUTOBLOQUEANTE M10X1,5	
	28	8000H2681	2	ANELLO DI FERMO	RING, STOPPER	BAGUE ARRET	STOPRING	ANILLO TOPE	
	29	60ND01222	2	VITE M10X80	SCREW M10X80	VIS M10X80	SCHRAUBE M10X80	TORNILLO M10X80	
	30	8000H2676	2	MOZZETTO	BOSS	MOYEU	NABE	CUBO	
	31	8000H2678	2	ANELLO O-RING	O-RING	JOINT TORIQUE	O-RING	JUNTA TORICA	
	32	8000H2670	2	REGISTRO ESTENSIONE	EXTENSION ADJUSTER	REGLAGE	GLEITREGISTER	REGULATION EXTENSION	
	33	8A00A6683	2	DISTANZIALE 32X10X13,5 MM	SPACER 32X10X13.5 MM	ENTRETOISE 32X10X13,5 MM	ABSTANDHALTER 32X10X13,5 MM	DISTANCIADOR 32X10X13,5 MM	



**SOSPENSIONE ANTERIORE - FRONT FORK ASSEMBLY**  
**SUSPENSION AVANT - VORDERTELESKOPGABEL**  
**SUSPENSION DELANTERA**

TAVOLA - DRAWING  
TABLE - BILD - TABLA**15A**

Note Notes Marke Notas	Pos. No. Index Pos.	N. Cod. Code No. Nr. Code Code Nr N. Cod.	Q.tà Q.ty Q.te M.ge C.ad	DENOMINAZIONE	NAME	DESIGNATION	BESHREIBUNG	DENOMINACION	Validità Validity Validité Gültig Validez
	34	8000H1714	2	DISTANZIALE 12X10 MM	SPACER 12X10 MM	ENTRETOISE 12X10 MM	ABSTANDHALTER 12X10 MM	DISTANCIADOR 12X10 MM	
	35	800060234	4	RONDELLA 28X22X10,5X2,5 MM	WASHER 28X22X10.5X2.5 MM	RONDELLE 28X22X10,5X2,5 MM	SCHEIBE 28X22X10,5X2,5 MM	ARANDELA 28X22X10,5X2,5 MM	
	36	8000H1385	4	SILENTBLOCK	DAMPER	SILENTBLOC	SCHWINGUNGSDAEMPFER	CASQUILLO ELASTICO	
	37	8000H2355	2	CAVALLOTTO MANUBRIO INFERIORE	HOLDER, HANDLE LOWER	BRIDE INFERIEUR GUIDON	KONSOLE, LENKER UNTEN	SOPORTE, INFERIOR MANILLAR	
	38	8A0069315	1	DADO CANNOTTO M26X1 CH30	NUT, STEERING STEM M26X1 CH30	ECROU FOURCHE M26X1 CH30	GABELMUTTER M26X1 CH30	TUERCA HORQUILLA M26X1 CH30	
	39	800087736	1	RONDELLA 40,5X29,5X2 MM	WASHER 40.5X29.5X2 MM	RONDELLE 40,5X29,5X2 MM	SCHEIBE 40,5X29,5X2 MM	ARANDELA 40,5X29,5X2 MM	
	40	8000H2673	2	ANELLO O-RING	O-RING	JOINT TORIQUE	O-RING	JUNTA TORICA	
	41	800087745	2	GUARNIZIONE	GASKET	JOINT	DICHTUNG	JUNTA	
	42	8000B1530	1	KIT GANCIO PARTENZA	KIT STARTING HOOK	KIT CROCHET DEPART	ABFAHRTHAKEN	GANCHO POR SALIDA	
	43	8E00B1959	6	VITE TEF M8X1,25X40 CH12	SCREW TEF M8X1.25X40 CH12	VIS TEF M8X1,25X40 CH12	SCHRAUBE TEF M8X1,25X40 CH12	TORNILLO TEF M8X1,25X40 CH12	
	44	8000H2658	1	STELO FORCELLA DESTRO	FORK INNER TUBE RH	TIGE FOURCHE DROITE	GABELSTANGE, RECHTS	CANA HORQUILLA DERECHO	
	45	8000H2657	1	STELO FORCELLA SINISTRO	FORK INNER TUBE LH	TIGE FOURCHE GAUCHE	GABELSTANGE, LINKS	CANA HORQUILLA IZQUERDO	
	46	8000H1354	1	PIASTRA FORCELLA INFERIORE	STEM, STEERING	SOCLE DIRECTION	GABELBRUECKE, UNTEN	BASE DIRECCION	
	47	8A0087717	1	GHIERA CANNOTTO STERZO	BOLT STEERING HEAD TOP	ECROU SUPERIEUR TETE DIRECTION	OBER-GEWINDE, STEUERKOPF	TUERCA SUPERIOR CABEZAL DIRECCION	
	48	8000H1286	1	PIASTRA FORCELLA SUPERIORE	HEAD, STEERING STEM	TETE DIRECTION	GABELKOPF	TIJA SUPERIOR	
	49	8000H2672	2	ANELLO DI FERMO	RING, STOPPER	BAGUE ARRET	STOPRING	ANILLO TOPE	
	50	8000H2671	4	VITE	SCREW	VIS	SCHRAUBE	TORNILLO	
	51	8000H2660	2	BOCCOLA SCORRIMENTO	BUSHING-FRONT FORK, SLIDE	DOUILLE COULISSEMENT	GLEITBUCHSE	CASQUILLO DESLIZAMIENTO	
	52	8000H2675	2	BOCCOLA GUIDA MOLLA	BUSH, SPRING GUIDE	DOUILLE GUIDE RESSORT	BUCHSE, FEDERFUEHRUNG	CASQUILLO GUIA MUELLE	



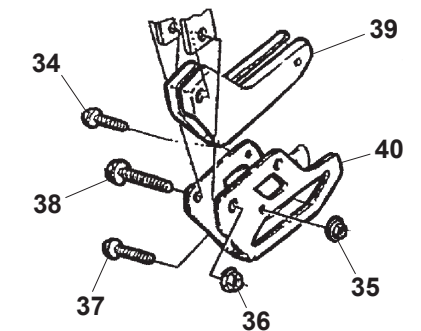
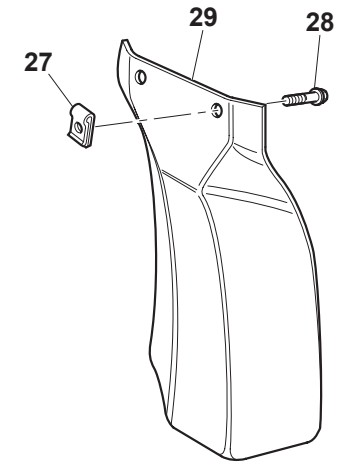
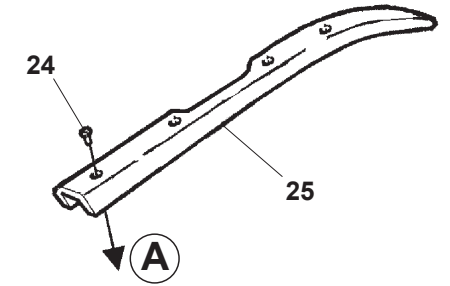
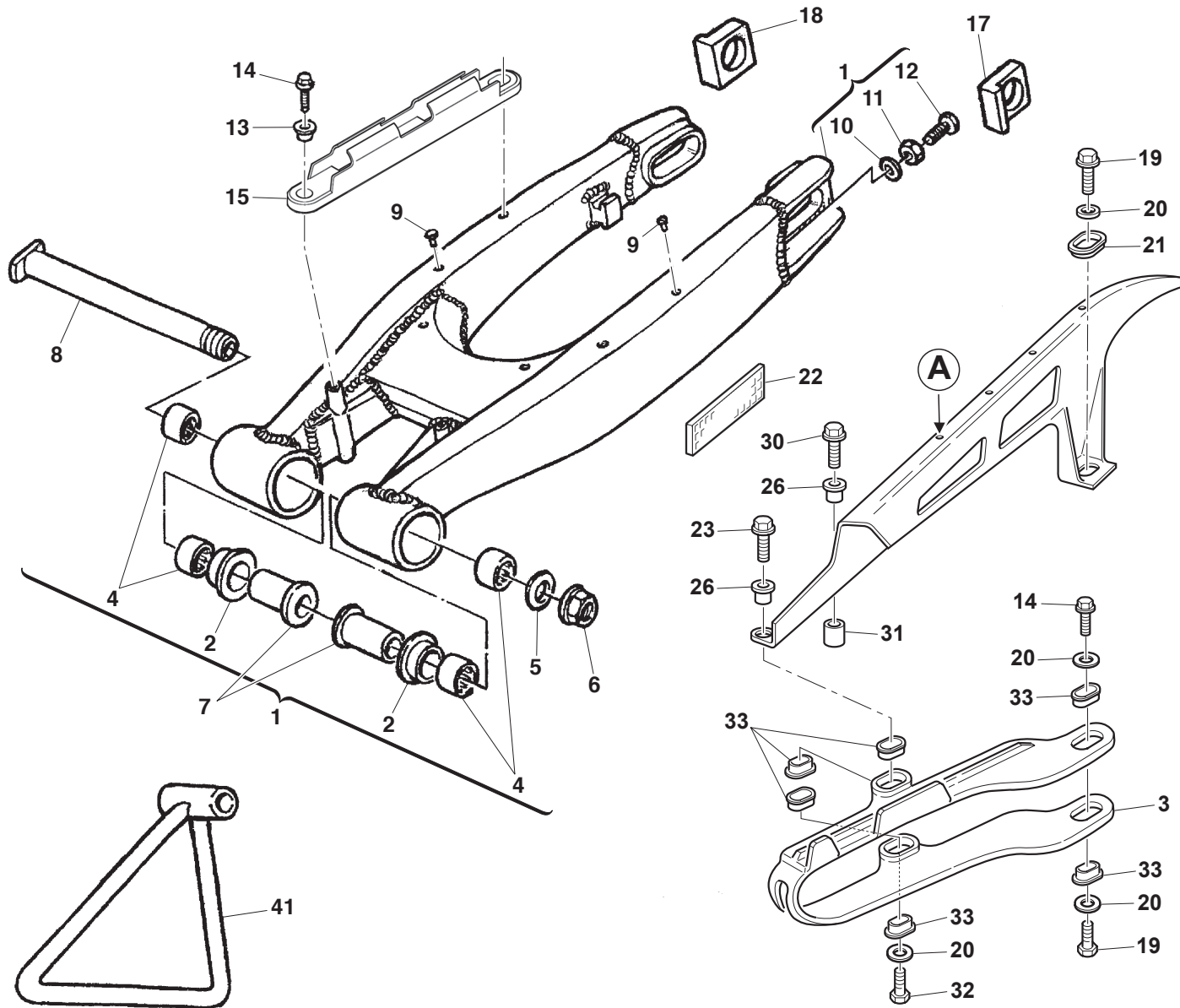
**FORCELLONE - SWING ARM  
FOURCHE - GABEL  
HORQUILLA**



TAVOLA - DRAWING  
TABLE - BILD - TABLA

**16**

Note Notes Marke Notas	Pos. No. Index Pos.	N. Cod. Code No. Nr. Code Code Nr N. Cod.	Q.tà Q.ty M.ge C.ad	DENOMINAZIONE	NAME	DESIGNATION	BESHREIBUNG	DENOMINACION	Validità Validity Validité Gültig Validez
	1	8000H0680	1	FORCELLONE	REAR SWING ARM	BRAS OSCILLANT	HINTERE SCHWINGARM	BASCULANTE	
	2	Z00071622	2	BOCCOLA 36X28X23 H6	BUSH 36X28X23 H6	DOUILLE 36X28X23 H6	BUCHSE 36X28X23 H6	CASQUILLO 36X28X23 H6	
	3	8000H1320	1	PATTINO SCORRICATENA FORCELLONE	BUFFER, CHAIN TOUCH DEFENSE	PATIN PROTECTEUR BRAS OSCILLANT	KETTENGLEITFUEHRUNG	PATIN DESLIZAMIENTO CADENA	
	4	800076283	4	GABBIA A RULLI 22X28X11	BEARING, NEEDLE 22X28X11	ROULEMENT A AIGUILLES 22X28X11	NADELLAGER 22X28X11	COJINETE DE AGUJAS 22X28X11	
	5	800032388	1	RONDELLA 26X17,2X1,5	WASHER 26X17,2X1,5	RONDELLE 26X17,2X1,5	SCHEIBE 26X17,2X1,5	ARANDELA 26X17,2X1,5	
	6	Z00071623	1	DADO FLANGIATO M16X1,5	NUT FLANGE M16X1,5	ECROU BRIDE M16X1,5	GEFLANSCHTE MUTTER M16X1,5	TUERCA CON REBORDE M16X1,5	
	7	800071621	1	BOCCOLA FORCELLONE 49,5 MM	COLLAR, SWINGARM 49,5 MM	DOUILLE, BRAS OSCILLANT 49,5 MM	BUCHSE, SCHWINGARM 49,5 MM	BUJE BASCULANTE 49,5 MM	
	7	8A0071621	1	BOCCOLA FORCELLONE 58,5 MM	COLLAR, SWINGARM 58,5 MM	DOUILLE, BRAS OSCILLANT 58,5 MM	BUCHSE, SCHWINGARM 58,5 MM	BUJE BASCULANTE 58,5 MM	
	8	8000H1549	1	PERNO FORCELLONE	AXLE REAR SWING ARM	AXE BRAS OSCILLANT	SCHWINGENACHSE	PERNO BASCULANTE	
	9	800075160	7	RIVETTO	RIVET	RIVET	NIETE	REMACHE	
	10	Z00008536	2	RONDELLA 13X8,4X2	WASHER 13X8,4X2	RONDELLE 13X8,4X2	SCHEIBE 13X8,4X2	ARANDELA 13X8,4X2	
	11	Z00017810	2	DADO M8X1,25 H8 CH12	NUT M8X1,25 H8 CH12	ECROU M8X1,25 H8 CH12	MUTTER M8X1,25 H8 CH12	TUERCA M8X1,25 H8 CH12	
	12	ZC0061121	2	VITE TE M8X1,25	SCREW TE M8X1,25	VIS TE M8X1,25	SCHRAUBE TE M8X1,25	TORNILLO TE M8X1,25	
	13	800069282	2	BOCCOLA 14X7X5,25 MM	BUSH 14X7X5,25 MM	DOUILLE 14X7X5,25 MM	BUCHSE 14X7X5,25 MM	CASQUILLO 14X7X5,25 MM	
	14	Z00020536	2	VITE AUTOFILETTANTE 4,8X13	SCREW SELF-TAPPING 4.8X13	VIS TARAUD 4,8X13	GEWINDESCHRAUBE 4,8X13	TORNILLO AUTOROSCANTE 4,8X13	
	15	8000B1166	1	GUIDA TUBO FRENO	CLAMP, BRAKE HOSE	GUIDE TUYAU FREIN	FUEHRUNG, BREMSSCHLAUCH	GUIA MANGUERA FRENO	
WR125	16	8AB073909	1	CARTER CATENA	GUARD, CHAIN	CARTER CHAINE	KETTENGEGAEUSE	CARTER CADENA	
	17	800096941	1	TENDICATENA SINISTRO	ADJUSTER, CHAIN LH	TENDEUR CHAINE GAUCHE	KETTENSANNER LINKS	TENSIONADOR CADENA IZQUERDO	
	18	800096944	1	TENDICATENA DESTRO	ADJUSTER, CHAIN RH	TENDEUR CHAINE DROIT	KETTENSANNER RECHTS	TENSIONADOR CADENA DERECHO	
	19	Z00020536	3	VITE AUTOFILETTANTE 4,8X13	SCREW SELF-TAPPING 4.8X13	VIS TARAUD 4,8X13	GEWINDESCHRAUBE 4,8X13	TORNILLO AUTOROSCANTE 4,8X13	
	20	Z00036137	4	RONDELLA 11X5,5X1,5 MM	WASHER 11X5,5X1,5 MM	RONDELLE 11X5,5X1,5 MM	SCHEIBE 11X5,5X1,5 MM	ARANDELA 11X5,5X1,5 MM	
CR125	21	800059289	6	SCODELLINO	CUP	COUPELLE	EINSTELLE	COPELA	
	22	800073832	2	CATADIOTTRO LATERALE	REFLEX REFLECTOR, SIDE	CATADIOPTRE LATERAL	SEITENRUECKSTRAHLER	CATAFARO LATERAL	CR125, WR125 USA
CR125	23	Z00067997	2	VITE TEF M5X0,8X12 CH8	SCREW TEF M5X0,8X12 CH8	VIS TEF M5X0,8X12 CH8	SCHRAUBE TEF M5X0,8X12 CH8	TORNILLO TEF M5X0,8X12 CH8	
WR125	23	ZA0067997	2	VITE TEF M5X0,8X16 CH8	SCREW TEF M5X0,8X16 CH8	VIS TEF M5X0,8X16 CH8	SCHRAUBE TEF M5X0,8X16 CH8	TORNILLO TEF M5X0,8X16 CH8	
WR125	24	800081628	4	VITE AUTOFILETTANTE AB 2,9X6,5	SCREW SELF-TAPPING AB 2.9X6.5	VIS TARAUD AB 2,9X6,5	GEWINDESCHRAUBE AB 2,9X6,5	TORNILLO AUTOROSCANTE AB 2,9X6,5	
WR125	25	8000A2352	1	PROLUNGA GUIDACATENA	EXTENSION, CHAIN GUIDE	RALLONGE GUIDE CHAINE	VERLAENGERUNG, KETTEFUEHRUNG	PROLONGACION GUIA CADENA	
WR125	26	8A0069282	2	DISTANZIALE 14X7X5,25 MM	SPACER 14X7X5,25 MM	ENTRETOISE 14X7X5,25 MM	ABSTANDHALTER 14X7X5,25 MM	DISTANCIADOR 14X7X5,25 MM	
	27	U00055134	2	DADO ELASTICO M5X0,8	NUT M5X0,8	ECROU M5X0,8	MUTTER M5X0,8	TUERCA M5X0,8	
	28	8A00A8421	2	VITE FLANGIATA M5X12	BOLT, FLANGE M5X12	VIS A EMBASE M5X12	GEFLANSCHSCHRAUBE M5X12	TORNILLO CON VALONA M5X12	
	29	800069551	1	PROTEZIONE AMMORTIZZATORE	COVER, SHOCK ABSORBER	PROTECTION AMORTISSEUR	SCHUTZ, FEDERBEIN	PROTECCION AMORTIGUADOR TRASERO	
WR125	30	ZC0067997	1	VITE TEF M5X0,8X20 CH8	SCREW TEF M5X0,8X20 CH8	VIS TEF M5X0,8X20 CH8	SCHRAUBE TEF M5X0,8X20 CH8	TORNILLO TEF M5X0,8X20 CH8	
WR125	31	8000H2125	1	DISTANZIALE	SPACER	ENTRETOISE	ABSTANDHALTER	DISTANCIADOR	



WR 125/2012  
CR 125/2012

TAVOLA - DRAWING  
TABLE - BILD - TABLA

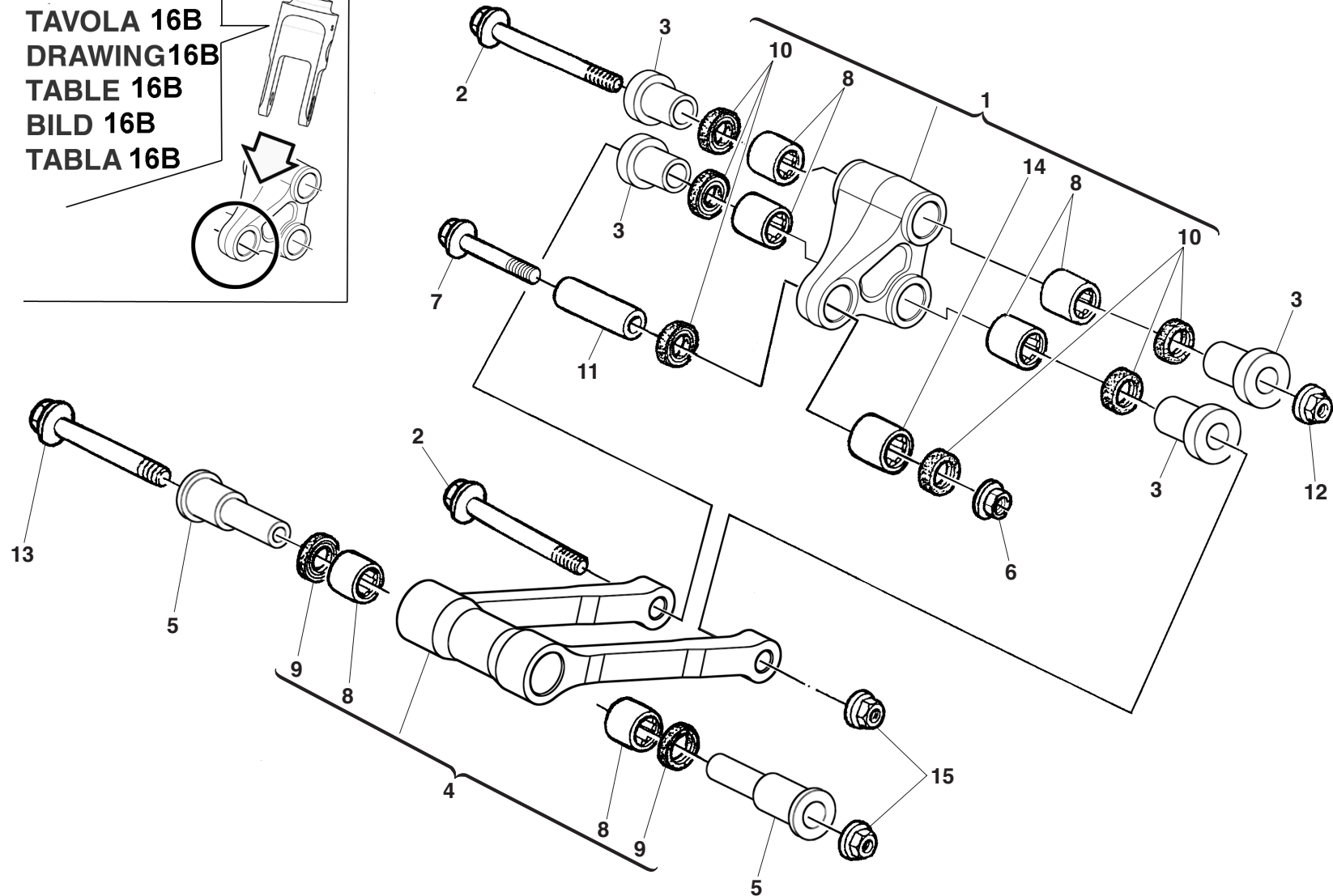
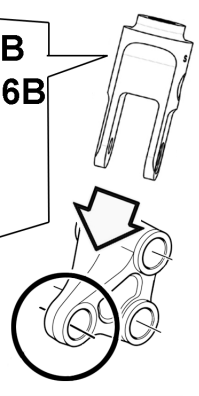
16

FORCELLONE - SWING ARM  
FOURCHE - GABEL  
HORQUILLA



Note Notes Marke Notas	Pos. No. N. Index Pos.	N. Cod. Code No. Nr. Code Code Nr N. Cod.	Q.tà Q.ty Q.te M.ge C.ad	DENOMINAZIONE	NAME	DESIGNATION	BESHREIBUNG	DENOMINACION	Validità Validity Validité Gültig Validez
WR125	32	ZA0067997	1	VITE TEF M5X0,8X16 CH8	SCREW TEF M5X0.8X16 CH8	VIS TEF M5X0,8X16 CH8	SCHRAUBE TEF M5X0,8X16 CH8	TORNILLO TEF M5X0,8X16 CH8	
	33	8000H3033	7	SCODELLINO	CUP	COUPELLE	EINSTELLE	COPELA	
	34	Z00062725	1	VITE TEF M6X1X10 CH8	SCREW TEF M6X1.00X10 CH8	VIS TEF M6X1,00X10 CH8	SCHRAUBE TEF M6X1,00X10 CH8	TORNILLO TEF M6X1,00X10 CH8	
	35	Z00044240	1	DADO AUTOBLOCCANTE M6X1 CH10	NUT, SELF LOCKING M6X1 CH10	ECROU AUTOBLOQUANT M6X1 CH10	SELBSTSPERRENDE MUTTER M6X1 CH10	TUERCA AUTOBLOQUEANTE M6X1 CH10	
	36	Y00043928	1	DADO AUTOBLOCCANTE M8X1,25 H8 CH12	NUT, SELF LOCKING M8X1.25	ECROU AUTOBLOQUANT M8X1,25	SELBSTSPERRENDE MUTTER M8X1,25	TUERCA AUTOBLOQUEANTE M8X1,25	
	37	Z00062731	1	VITE TEF M6X1X45	SCREW TEF M6X1X45	VIS TEF M6X1X45	SCHRAUBE TEF M6X1X45	TORNILLO TEF M6X1X45	
	38	Z00062795	1	VITE TEF M8X1,25X50 CH12	SCREW TEF M8X1.25X50 CH12	VIS TEF M8X1,25X50 CH12	SCHRAUBE TEF M8X1,25X50 CH12	TORNILLO TEF M8X1,25X50 CH12	
CR125	39	800072868	1	CRUNA CATENA	GUIDE, CHAIN	GUIDE CHAINE	KETTENFUEHRUNG	GUIA CADENA	
	40	800072869	1	STAFFA CRUNA CATENA	PLATE, GUIDE CHAIN	EQUERRE GUIDE CHAINE	KONSOLE, KETTENFUEHRUNG	SOPORTE GUIA CADENA	
	41	800074016	1	CAVALLETTO DI SERVIZIO	STAND	SUPPORT	STAENDER	CABALLETE	

TAVOLA 16B  
DRAWING 16B  
TABLE 16B  
BILD 16B  
TABLA 16B





WR 125/2012  
CR 125/2012

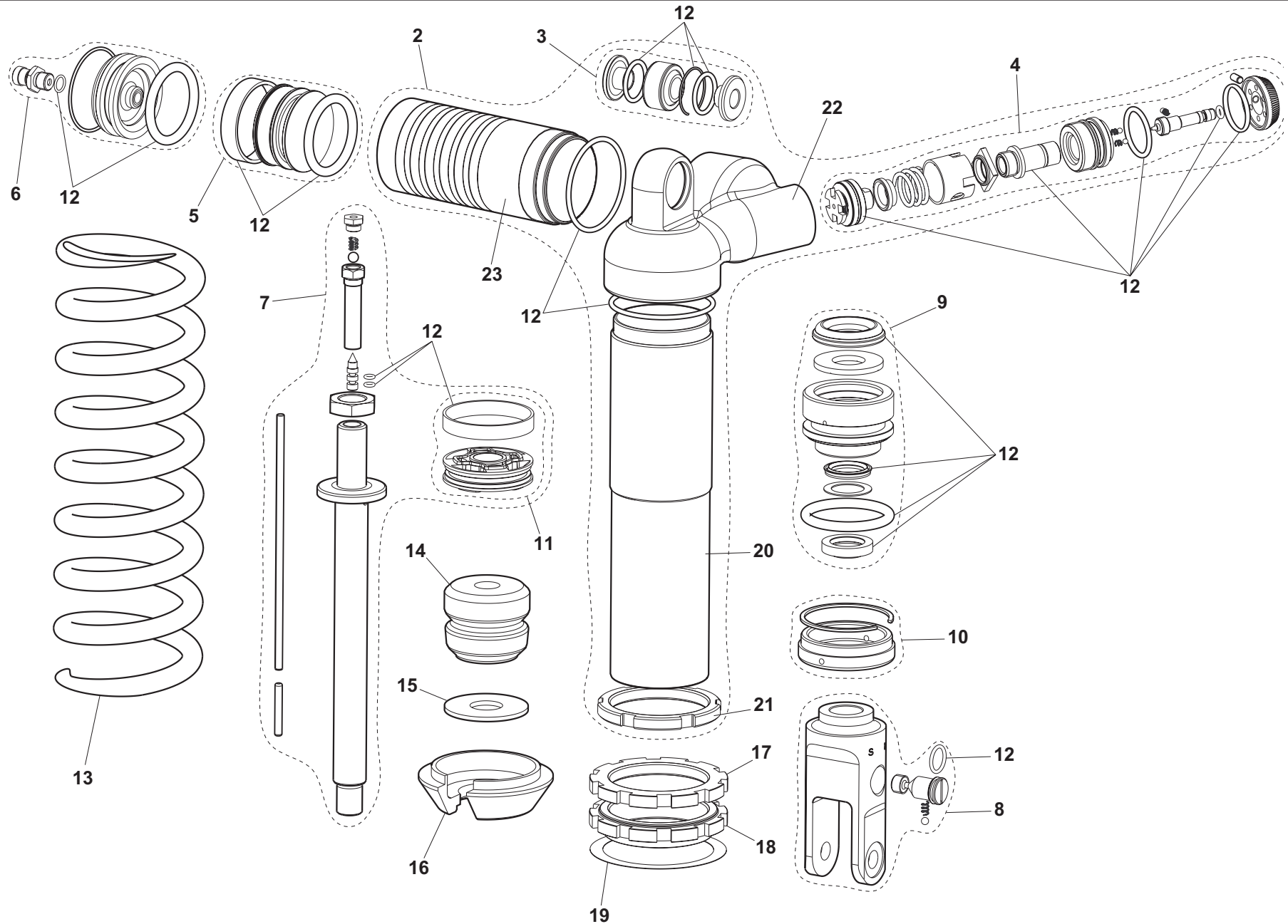
TAVOLA - DRAWING  
TABLE - BILD - TABLA

16A

LEVERAGGI SOSPENSIONE POSTERIORE - REAR SUSPENSION LINKAGE  
LEVIER SUSPENSION ARRIERE - HEBELWERK HINTERHAUFHANGUNG  
PALANCA SUSPENSION TRASERA



Note Notes Marke Notas	Pos. No. N. Index Pos.	N. Cod. Code No. Nr. Code Code Nr N. Cod.	Q.tà Q.ty Q.te M.ge C.ad	DENOMINAZIONE	NAME	DESIGNATION	BESHREIBUNG	DENOMINACION	Validità Validity Validité Gültig Validez
	1	8000B0239	1	BILANCIERE SOSPENSIONE POSTERIORE	SWINGARM, CUSHION RELAY	CULBUTEUR SUSPENSION ARRIERE	KIPPSCHWINGE, HINTEN FEDERUNG	BRAZO SUSPENSION TRASERO	
	2	YA00B0240	2	VITE M12X1,25X103	SCREW M12X1.25X103	VIS M12X1,25X103	SCHRAUBE M12X1,25X103	TORNILLO M12X1,25X103	
	3	8000B0288	4	SPINOTTO	PIN	GOUJON	BOLZEN	EJE	
	4	8000B0236	1	BIELLA SOSPENSIONE POSTERIORE	ARM RELAY, REAR CUSHION LEVER	BIELLE SUSPENSION ARRIERE	PLEUELSTANGE HINTEN FEDERUNG	BIELA SUSPENSION TRASERA	
	5	8000B0241	2	SPINOTTO	PIN	GOUJON	BOLZEN	EJE	
	6	Z00042022	1	DADO M10X1,25 H10 CH14	NUT M10X1.25 H10 CH14	ECROU M10X1,25 H10 CH14	MUTTER M10X1,25 H10 CH14	TUERCA M10X1,25 H10 CH14	
	7	ZD0062797	1	VITE TE M10X1,25X47 CH14	SCREW TE M10X1.25X47 CH14	VIS TE M10X1,25X47 CH14	SCHRAUBE TE M10X1,25X47 CH14	TORNILLO TE M10X1,25X47 CH14	
	8	800042781	6	ASTUCCIO A RULLI HK2020	BEARING, NEEDLE HK2620	ROULEMENT A AIGUILLES HK2620	NADELLAGER HK2620	COJINETE DE AGUJAS HK2620	
	9	800032065	2	PARAOLIO 26X20X4	SEAL, OIL 26X20X4	BAGUE D'ETANCHEITE 26X20X4	WELLENDICHTRING 26X20X4	RETEN ACEITE 26X20X4	
	10	800032065	6	PARAOLIO 26X20X4	SEAL, OIL 26X20X4	BAGUE D'ETANCHEITE 26X20X4	WELLENDICHTRING 26X20X4	RETEN ACEITE 26X20X4	
	11	8000A4431	1	SPINOTTO 20X10X25,2	WRIST PIN 20X10X25.2	GOUJON 20X10X25,2	BOLZEN 20X10X25,2	PASADOR 20X10X25,2	
	12	Z00042023	3	DADO M12X1,25	NUT M12X1.25	ECROU M12X1,25	MUTTER M12X1,25	TUERCA M12X1,25	
	13	Y000B0240	1	VITE M12X1,25X122	SCREW M12X1,25X122	VIS M12X1,25X122	SCHRAUBE M12X1,25X122	TORNILLO M12X1,25X122	
	14	800032064	1	ASTUCCIO A RULLI HK2016	BEARING, NEEDLE HK2016	ROULEMENT A AIGUILLES HK2016	NADELLAGER HK2016	COJINETE DE AGUJAS HK2016	
	15	Z00017810	2	DADO M8X1,25 H8 CH12	NUT M8X1.25 H8 CH12	ECROU M8X1,25 H8 CH12	MUTTER M8X1,25 H8 CH12	TUERCA M8X1,25 H8 CH12	



WR 125/2012  
CR 125/2012

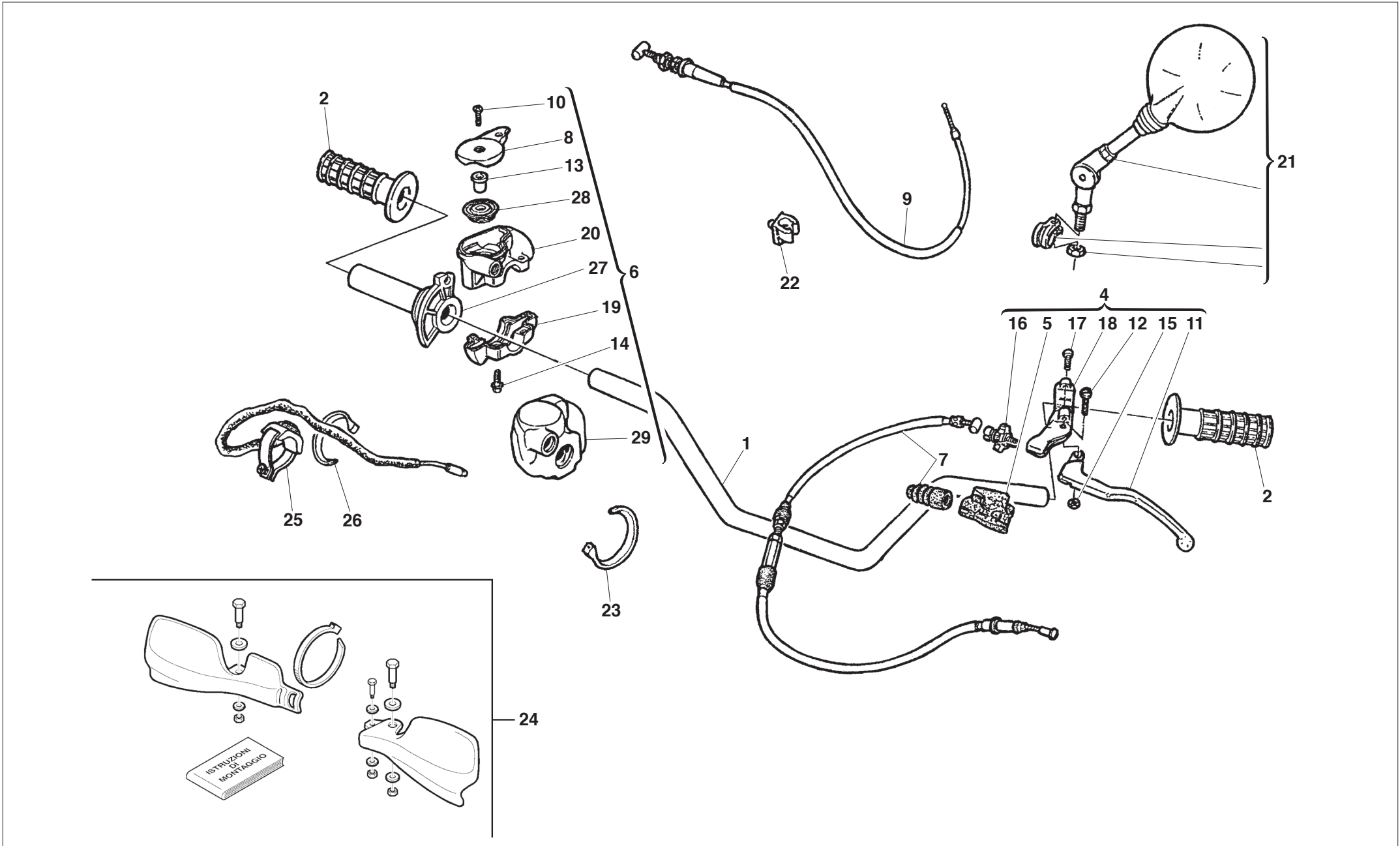
TAVOLA - DRAWING  
TABLE - BILD - TABLA

16B

**AMMORTIZZATORE POSTERIORE - REAR SHOCK ABSORBER**  
**AMMORTISSEUR ARRIERE - HINTERSTOSSDAMPFER**  
**AMORTIGUADOR TRASERO**

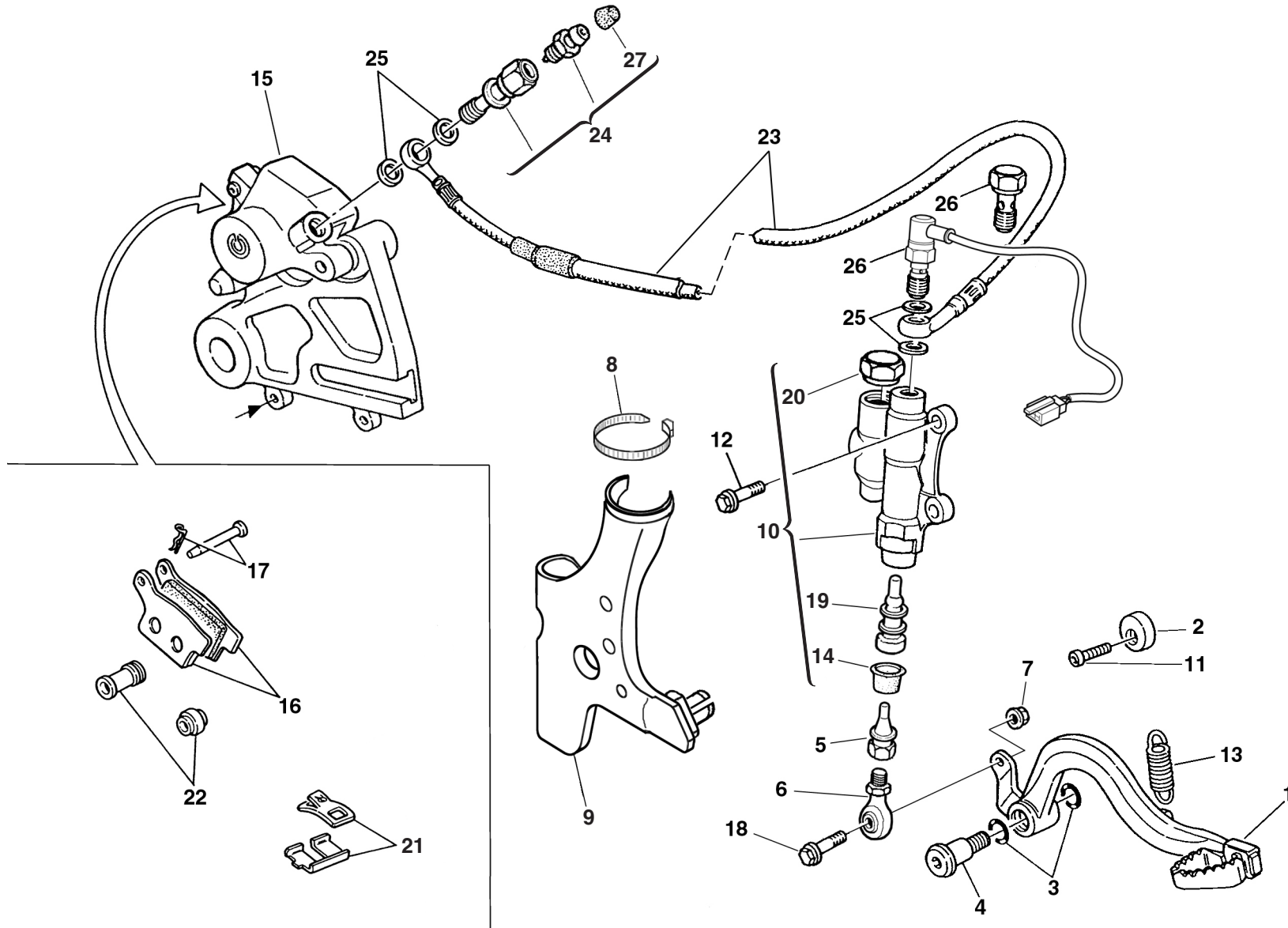


Note Notes Marke Notas	Pos. No. Index Pos.	N. Cod. Code No. Nr. Code Code Nr N. Cod.	Q.tà Q.ty Q.te M.ge C.ad	DENOMINAZIONE	NAME	DESIGNATION	BESHREIBUNG	DENOMINACION	Validità Validity Validité Gültig Validez
CR125	1	8000H1574	1	AMMORTIZZATORE POSTERIORE	REAR SHOCK ABSORBER	AMORTISSEUR ARRIERE	HINTERER FEDERBEIN	AMORTIGUADOR TRASERO	
WR125	1	8000H1591	1	AMMORTIZZATORE POSTERIORE	REAR SHOCK ABSORBER	AMORTISSEUR ARRIERE	HINTERER FEDERBEIN	AMORTIGUADOR TRASERO	
	2	8000H3630	1	CORPO AMMORTIZZATORE POSTERIORE	DAMPER COMP., REAR	GROUPE CORPS AMORTISSEUR	STOSSDAEMPFERKOERPER	CORPO AMORTIGUADOR	
	3	800089089	1	BOCCOLA AMMORTIZZATORE	BUSH, DAMPER	BAGUE AMORTISSEUR	BUCHSE, FEDERBEIN	BUJE, AMORTIGUADO	
	4	8000B1922	1	GRUPPO REGOLAZIONE AMMORTIZZATORE	ADJUSTER SET, SHOCK ABSORBER	GROUPE REGLAGE AMORTISSEUR ARRIERE	REGLERGRUPPE, HINTER FEDERBEIN	GRUPO REGULACION AMORTIGUEADOR TRASERO	
	5	8000A5071	1	DIAFRAMMA	DIAPHRAGM	DIAPHRAGME	MEMBRAN	MEMBRANA	
	6	800098491	1	SERBATOIO AMMORTIZZATORE	TANK, SHOCK ABSORBER	RESERVOIR, AMORTISSEUR	TANK, FEDERBEIN	DEPOSITO AMORTIGUADOR	
CR125	7	8000H3631	1	STELO AMMORTIZZATORE POSTERIORE	ROD, SHOCKABSORBER	TIGE AMORTISSEUR	STANGE, FEDERBEIN	VARILLA AMORTIGUADOR	
WR125	7	8000H3641	1	STELO AMMORTIZZATORE POSTERIORE	ROD, SHOCKABSORBER	TIGE AMORTISSEUR	STANGE, FEDERBEIN	VARILLA AMORTIGUADOR	
	8	8000H0071	1	FORCHETTA AMMORTIZZATORE	FORK	FOURCHETTE	GABEL	HORQUILLA	
	9	8000H1051	1	GUIDA STELO AMMORTIZZATORE	CASE, ROD GUIDE	BOITE, GUIDE TIGE AMORTISSEUR	GEHAEUSE, STANGEN FUEHERUNG	CAJA, GUIA VARILLA AMORTIGUADOR	
	10	8000H1055	1	TAPPO AMMORTIZZATORE	BOLT, PLUG	BOUCHON	VERSCHLUSS	TAPON	
	11	8000H1056	1	PISTONE AMMORTIZZATORE	PISTON, SHOCK ABSORBER	PISTON	KOLBEN	PISTON	
	12	8000H3634	1	GRUPPO REVISIONE AMMORTIZZATORE	OVERHAUL SET, REAR SHOCK ABSORBER	GROUPE REVISION AMORTISSEUR ARRIERE	HINTER FEDERBEIN EBERHOLUNGSGRUPPE	GRUPO REVISION AMORTIGUEADOR TRASERO	
	13	800098568	1	MOLLA AMMORTIZZATORE K=5,0 KG/MM	SPRING SHOCK ABSORBER K=5 0 KG/MM	RESSORT, AMORTISSEUR K=5,0 KG/MM	STOSSDAEMPFERFEDER K=5,0 KG/MM	MUELLE AMORTIGUADOR K=5,0 KG/MM	
	14	8000A6670	1	TAMPONE FINE CORSA	SPINDLE, TAPER	CAOUTCHOUC BUTEE	ANSCHLAGGUMMI	GOMA, TAQUE	
	15	8000H0077	1	RONDELLA	WASHER	RONDELLE	SCHEIBE	ARANDELA	
	16	800098496	1	FONDELLO	CUP	GODET	DECKEL	CAZOLETA	
	17	800098498	1	CONTROGHIERA	RING NUT	ECROU A BAGUE	RINGMUTTER	VIROLA	
	18	800098497	1	GHIERA	RING NUT	ECROU A BAGUE	RINGMUTTER	VIROLA	
	19	800098499	1	RONDELLA	WASHER	RONDELLE	SCHEIBE	ARANDELA	
	20	8000H0074	1	CORPO AMMORTIZZATORE POSTERIORE	DAMPER COMP., REAR	GROUPE CORPS AMORTISSEUR	STOSSDAEMPFERKOERPER	CORPO AMORTIGUADOR	
	21	8000B1923	1	GHIERA	RING NUT	ECROU A BAGUE	RINGMUTTER	VIROLA	
	22	8000H3636	1	TESTA AMMORTIZZATORE	HEAD, DAMPER	TETE AMORTISSEUR	KOPF, FEDERBEIN	CABEZA AMORTIGUADOR	
	23	8000H3637	1	SERBATOIO AMMORTIZZATORE POST.	CASE COMP., DAMPER	BOITIER, AMORTISSEUR	GEHAEUSE, DAEMPFER	CAJA, AMORTIGUADOR	



**MANUBRIO E COMANDI - HANDLEBAR AND CONTROLS  
GUIDON ET COMMANDES - LENKER UND STEUERORGANE  
MANILLAR Y MANDOS**

Note Notes Marke Notas	Pos. No. Index Pos.	N. Cod. Code No. Nr. Code Code Nr N. Cod.	Q.tà Q.ty M.ge C.ad	DENOMINAZIONE	NAME	DESIGNATION	BESHREIBUNG	DENOMINACION	Validità Validity Validité Gültig Validez
	1	8000H6609	1	MANUBRIO	HANBLEBAR	GUIDON	LENKER	MANILLAR	
	2	8000H0995	1	COPPIA MANOPOLE	HANDGRIP SET	JEU POIGNEES	HANDGRIFFPAAR	JUEGO EMPUNADURAS	
	4	800075330	1	COMANDO FRIZIONE	CLUTCH CONTROL	COMMANDE EMBRAYAGE	KUPPLUNGSHEBELSCHALTUNG	MANDO EMBRAGUE	CR125, WR125 USA
WR125	4	8000H4513	1	COMANDO FRIZIONE	CLUTCH CONTROL	COMMANDE EMBRAYAGE	KUPPLUNGSHEBELSCHALTUNG	MANDO EMBRAGUE	
	5	800048917	1	COPRILEVA FRIZIONE	COVER, CLUTCH LEVER	CACHE-LEVIER GAUCHE	HEBELABDECKUNG LINKS	CUBREPALANCA IZQUERDO	
	6	800088865	1	COMANDO GAS	THROTTLE CONTROL ASSY	COMMANDE GAZ COMPLET	GASDREHGRIFF KOMPLETT	MANDO ACELERADOR COMPLETO	
	7	8000H0128	1	CAVO FRIZIONE	CABLE, CLUTCH	CABLE EMBRAYAGE	KUPPLUNGSKABEL	CABLE EMBRAGUE	
	8	800093751	1	COPERCHIO COMANDO GAS	COVER, THROTTLE CASE UP	COUVERCLE COMMANDE GAZ	DECKEL, GASSCHALTUNG	CUBIERTA MANDO GAS	
	9	8000H0129	1	CAVO GAS	CABLE, THROTTLE	CABLE GAZ	GASSEIL	CABLE ACELERADOR	
	10	800050798	1	VITE TCIC M4X0,7X20	SCREW TCIC M4X0,7X20	VIS TCIC M4X0,7X20	SCHRAUBE TCIC M4X0,7X20	TORNILLO TCIC M4X0,7X20	
	11	800077737	1	LEVA FRIZIONE	LEVER, CLUTCH	LEVIER EMBRAYAGE	KUPPLUNGSHEBEL	PALANCA EMBRAGUE	
	12	800038797	1	VITE LEVA	BOLT, LEVER	VIS LEVIER	SCHRAUBE, HEBEL	TORNILLO PALANCA	
	13	800093750	1	BOCCOLA IN OTTONE	BUSH, BRASS	DOUILLE, LAITON	BUCHSE, MESSING	CASQUILLO EN LATON	
	14	800062728	2	VITE TEF M6X1X20 CH8	SCREW TEF M6X1X20 CH8	VIS TEF M6X1X20 CH8	SCHRAUBE TEF M6X1X20 CH8	TORNILLO TEF M6X1X20 CH8	
	15	800087812	1	DADO	NUT	ECROU	MUTTER	TUERCA	
	16	800048916	1	VITE REGISTRO CAVO FRIZIONE	SCREW CLUTCH CABLE ADJUST	VIS REGLAGE CABLE EMBRAYAGE	EINSTELLSCHRAUBE, KUPPLUNGSSELE	TORNILLO REGULADOR CABLE EMBRAGUE	
	17	800062728	2	VITE TEF M6X1X20 CH8	SCREW TEF M6X1X20 CH8	VIS TEF M6X1X20 CH8	SCHRAUBE TEF M6X1X20 CH8	TORNILLO TEF M6X1X20 CH8	
	18	800070698	1	CAVALLOTTO COMANDO FRIZIONE	BRACKET, CLUTCH CONTROL	BRIDE COMMANDE EMBRAYAGE	BUEGELBOLZEN KUPPLUNGSHEBEL	PUENTE MANDO EMBRAGUE	CR125, WR125 USA
WR125	18	8000H6328	1	CAVALLOTTO COMANDO FRIZIONE	BRACKET, CLUTCH CONTROL	BRIDE COMMANDE EMBRAYAGE	BUEGELBOLZEN KUPPLUNGSHEBEL	PUENTE MANDO EMBRAGUE	
	19	800093747	1	GUSCIO COMANDO GAS INFERIORE	CASE THROTTLE CONTROL, LOWER	BOITE COMMANDE GAZ INFERIEUR	GASSCHALTUNGSGEHAUSE, UNTEN	CAJA MANDO ACELERADOR INFERIOR	
	20	800093746	1	GUSCIO COMANDO GAS SUPERIORE	CASE THROTTLE CONTROL, UPPER	BOITE COMMANDE GAZ SUPERIEUR	GASSCHALTUNGSGEHAUSE, OBERE	CAJA MANDO ACELERADOR SUPERIOR	
NO USA	21	8A00H1673	1	SPECCHIO DESTRO	MIRROR, RH	MIROIR DROIT	SPIEGEL RECHTS	ESPEJO DERECHO	
NO USA	21	8000H1673	1	SPECCHIO SINISTRO	MIRROR, LEFT	MIROIR GAUCHE	SPIEGEL LINKS	ESPEJO IZQUERDO	
	22	80A058207	2	MOLLETTA	SPRING	RESSORT	FEDER	MUELLE	
	23	800056444	5	FASCETTA 188 MM	CLAMP 188 MM	COLLIER 188 MM	SHELLE 188 MM	ABRAZADERA 188 MM	
WR125	24	8000H3965	1	COPPIA PARAMANI	COVER SET, KNUCKLE	COUPLE PROTEGE-MAINS	HANDSCHUTZPAAR	PAREJA GUARDAMANOS	
	25	800096828	1	PULSANTE ARRESTO MOTORE	PUSH BUTTON ENGINE STOP	BOUTON ENGINE STOP	KNOPF ENGINE STOP	PULSADOR ENGINE STOP	CR125, WR125 USA
	26	800071578	1	FASCETTA 78 MM	CLAMP 78 MM	COLLIER 78 MM	SHELLE 78 MM	ABRAZADERA 78 MM	CR125, WR125 USA
	27	800093748	1	TUBO COMANDO GAS	THROTTLE CONTROL	TUYAU COMMANDE DES GAZ	GASROHRGRIFF	TUBO MANDO ACELERADOR	
	28	800093749	1	CARRUCOLA CAVO GAS	PULLEY THROTTLE	POULIE GAZ	GASRIEMENSCHLEIBE	POLEA ACELERADOR	
	29	800093752	1	CUFFIA COMANDO GAS	BOOT, THROTTLE CASE	SOUFFLET EN CAOUTCHOUC	GUMMIBALG	FUELLE GOMA	



**FRENO IDRAULICO POSTERIORE - REAR HYDRAULIC BRAKE**  
**FREIN HYDRAULIQUE ARRIERE - HINTERBREMSE**  
**FRENO HIDRAULICO TRASERO**



Note Notes Marke Notas	Pos. No. Index Pos.	N. Cod. Code No. Nr. Code Code Nr N. Cod.	Q.tà Q.ty M.ge C.ad	DENOMINAZIONE	NAME	DESIGNATION	BESHREIBUNG	DENOMINACION	Validità Validity Validité Gültig Validez
	1	8000A7634	1	PEDALE FRENO	PEDAL, BRAKE	PEDALE FREIN	FUSSBREMSPEDAL	PEDAL FRENO	
	2	8A0069125	1	ECCENTRICO PEDALE FRENO	ECCENTRIC, ADJUSTMENT BRAKE PEDAL	EXCENTRIQUE REGLAGE PEDAL FREIN	REGULIEREXZENTIKER BREMSE PEDAL	EXCENTRICO REGULACION PEDAL FRENO	
	3	800022551	2	ANELLO O-RING 2056 14X1,78	O-RING 2056 14X1.78	JOINT TORIQUE 2056 14X1,78	O-RING 2056 14X1,78	JUNTA TORICA 2056 14X1,78	
	4	Y00055902	1	VITE TPEI M10X1,25X16	SCREW TPEI M10X1.25X16	VIS TPEI M10X1,25X16	SCHRAUBE TPEI M10X1,25X16	TORNILLO TPEI M10X1,25X16	
	5	8000A7635	1	PUNTALINO POMPA FRENO	ROD-PUSH, MASTER CYLINDER	BARRE PRESSION	DRUCKSTANGE	VARILLA PRESION	
OPT	6	764010002	1	SNODO SFERICO DESTRO	BALL JOINT, RH	JOINT A ROTULE, DROIT	KUGELGELENK, RECHTS	ROTULA ESFERICA DERECHA	
STD	6	8A0076055	1	SNODO SFERICO DESTRO	BALL JOINT, RH	JOINT A ROTULE, DROIT	KUGELGELENK, RECHTS	ROTULA ESFERICA DERECHA	
	7	61ND15062	1	DADO M6X1 H4 CH10	NUT M6X1 H4 CH10	ECROU M6X1 H4 CH10	MUTTER M6X1 H4 CH10	TUERCA M6X1 H4 CH10	
	8	800056444	1	FASCETTA 188 MM	CLAMP 188 MM	COLLIER 188 MM	SHELLE 188 MM	ABRAZADERA 188 MM	
	9	8000H3434	1	PROTEZIONE TELAIO DESTRA	GUARD, FRAME RH	PROTECTION CADRE DROIT	RAHMENSCHUTZ RECHTS	PROTECCION BASTIDOR DERECHA	
	10	8000A7633	1	POMPA FRENO POSTERIORE	CYLINDER, REAR MASTER	MAITRE CYLINDRE FREIN ARRIERE	HAUPTZYLINDER, HINTEN	BOMBA FRENO TRASERO	
	11	Y00055241	1	VITE TSEI M6X1X20 CH5	SCREW TSEI M6X1X20 CH5	VIS TSEI M6X1X20 CH5	SCHRAUBE TSEI M6X1X20 CH5	TORNILLO TSEI M6X1X20 CH5	
	12	Z00062726	2	VITE TEF M6X1X14 CH8	SCREW TEF M6X1X14 CH8	VIS TEF M6X1X14 CH8	SCHRAUBE TEF M6X1X14 CH8	TORNILLO TEF M6X1X14 CH8	
	13	8000H5148	1	MOLLA PEDALE FRENO	SPRING, BRAKE PEDAL	RESSORT PEDALE FREIN	FEDER, BREMSPEDAL	MUELLE PEDAL FRENO	
	14	8000A9449	1	CUFFIA	BOOT	COIFFE	HAUBE	GORRO	
	15	8000A4291	1	PINZA FRENO POSTERIORE	CALIPER, REAR BRAKE	ETRIER FREIN ARRIERE	HINTEN BREMSSELTEL	PINZA FRENO TRASERA	
	16	8000A2790	1	COPIA PASTIGLIE FRENO POSTERIORE	PADS SET, REAR BRAKE	JEU PLAQUETTES FREIN ARRIERE	HINTERBREMSBELAEGESATZ	JUEGO PASTILLAS FRENO TRASERO	
	17	8000A2791	1	GRUPPO REVISIONE PERNI PASTIGLIE	PAD PINS OVERHAUL SET	GROUPE REVISION PIVOTS PLAQUETTE	BREMSBELAEGEN EBERHOLUNGSGRUPPE	GRUPO REVISION PERNO PASTILLAS FRENO	
	18	800062727	1	VITE TE M6X1X16 CH8	SCREW TE M6X1X16 CH8	VIS TE M6X1X16 CH8	SCHRAUBE TE M6X1X16 CH8	TORNILLO TE M6X1X16 CH8	
	19	8000A9448	1	ASTINA POMPA FRENO	ROD, BRAKE CYLINDER	TIGE MAITRE CYLINDRE	HAUPTZYLINDERSTANGE	VARILLA BOMBA FRENO	
	20	8000A9447	1	TAPPO POMPA FRENO POSTERIORE	PLUG CYLINDER, REAR MASTER	BOUCHON MAITRE CYLINDRE FREIN ARR.	VERSCHLUSS HAUPTZYLINDER, HINTEN	TAPON BOMBA FRENO TRASERO	
	21	8000A2792	1	MOLLETTE PASTIGLIE FRENO	SUPPORT, PAD	RESSORT PLAQUETTE FREIN	FEDER, BREMSSEIBE	MUELLE PASTILLAS	
	22	800079066	1	SERIE SILENTBLOCK PINZA FRENO	CAPS OVERHAUL SET	GROUPE REVISION CAPOUCHONS	GUMMIUBERARBITUNGSZAZ	GRUPO REVISION GORRO	
	23	8000H0821	1	TUBO FRENO POSTERIORE	HOSE, REAR BRAKE	TUYAU FREIN ARRIERE	BREMSSCHLAUCH HINTEN	MANGUERA FRENO TRASERO	
	24	8000A3975	1	VITE RACCORDO TUBO OLIO	BOLT, OIL PIPE	VIS FIXATION TUYAU HUILE	FIXIERSCHRAUBE OELSCHLAUCH	TORNILLO FIJACION TUBO ACEITE	
	25	800090485	4	RONDELLA 14X10,2X1,5	WASHER 14X10.2X1.5	RONDELLE 14X10,2X1,5	SCHEIBE 14X10,2X1,5	ARANDELA 14X10,2X1,5	
CR125	26	U00057155	1	VITE RACCORDO TUBO M10X1,00X19	BOLT, BRAKE HOSE M10X1.00X19	VIS FIXATION TUYAU M10X1,00X19	FIXIERSCHRAUBE BREMSCHLAUCH M10X1,00X19	TORNILLO MANGUERA ACEITE M10X1X19	
WR125	26	800094849	1	INTERRUPTORE STOP POSTERIORE	SWITCH, REAR BRAKE	INTERRUPTEUR STOP ARRIERE	HINTEN STOPSCHALTER	INTERRUPTOR STOP TRASERO	
	27	800053259	1	CAPPUCCIO VITE SPURGO	CAP, BLEEDER SCREW	CAPUCHON VIS RENIFLARD	ENTLUEFTUNGSKAPPE	CAPUCHON TORNILLO PURGA PINZA	

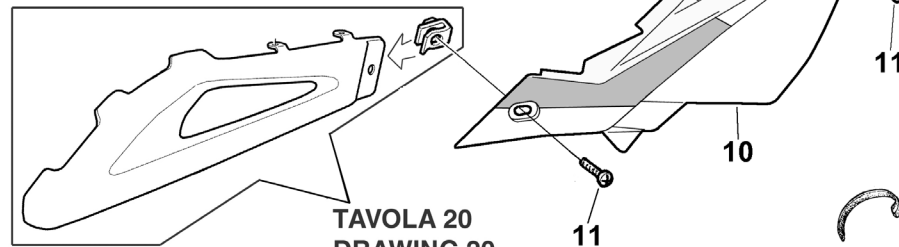
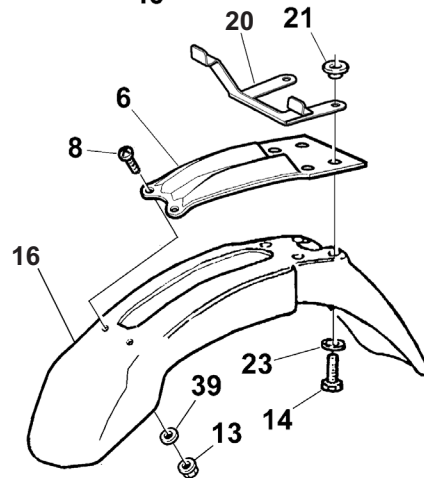
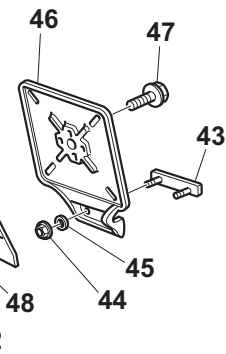
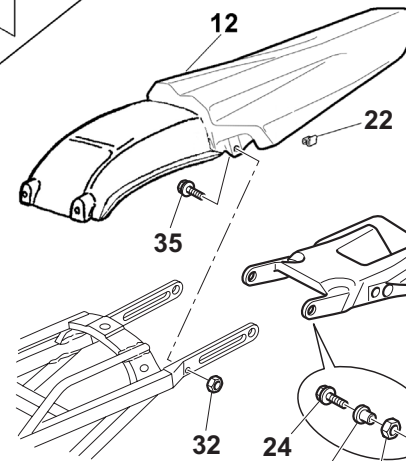
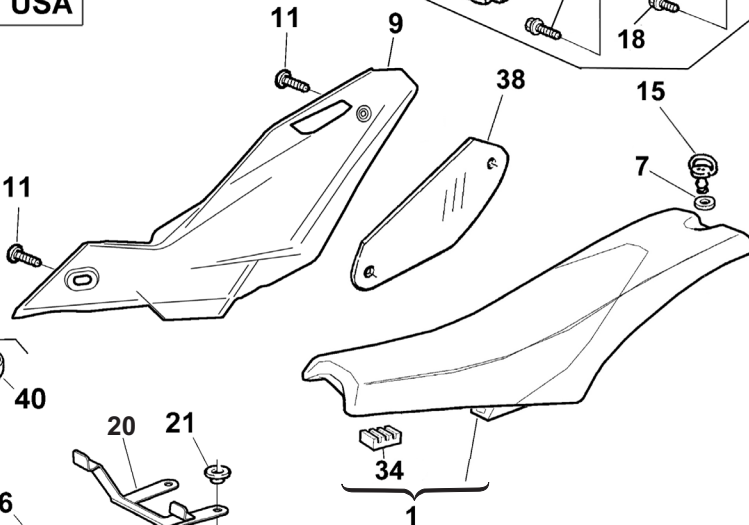
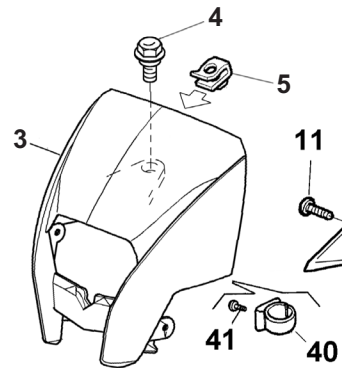
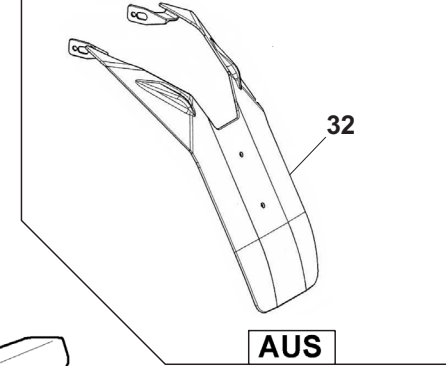
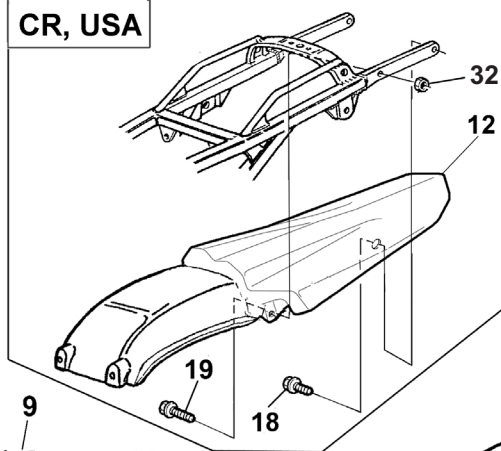
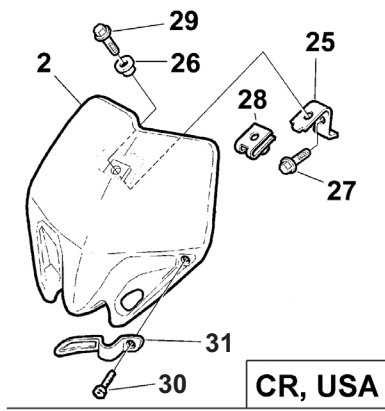
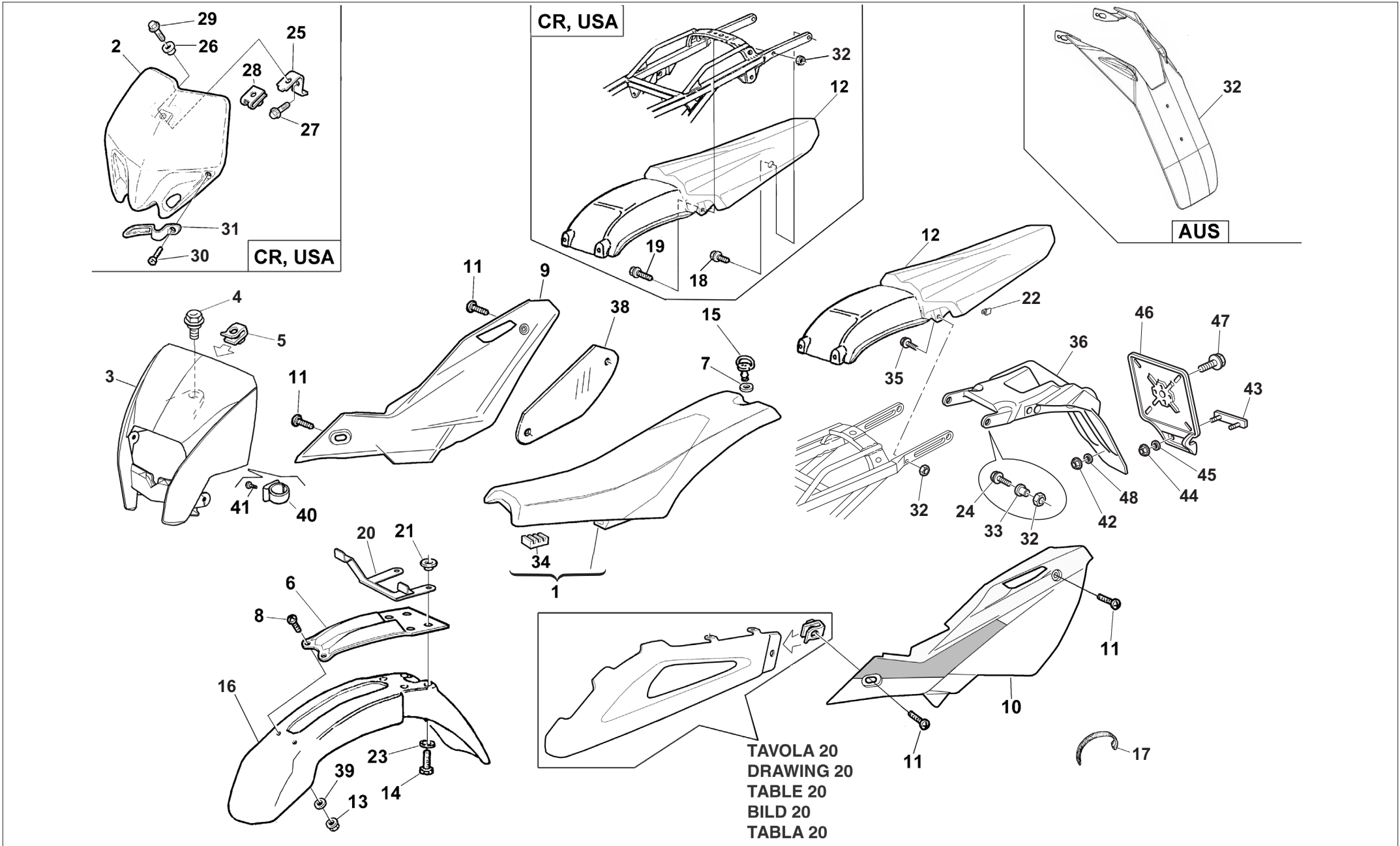


TAVOLA 20  
DRAWING 20  
TABLE 20  
BILD 20  
TABLA 20



**PANNELLI, PARAFANGHI, SELLA - PANEL, FENDERS, SEAT  
PANNEAU, GARDE-BOUES, SIEGE - STREIFEN, KOTFLUGEL, SATTEL  
PANELO, GUARDABARROS, SILLIN**

Note Notes Marke Notas	Pos. No. Index Pos.	N. Cod. Code No. Nr. Code Code Nr N. Cod.	Q.tà Q.ty M.ge C.ad	DENOMINAZIONE	NAME	DESIGNATION	BESHREIBUNG	DENOMINACION	Validità Validity Validité Gültig Validez
	1	8000B0170	1	SELLA	SEAT	SELLE	SITZBANK	ASIENTO	
	2	80C0A4216	1	TABELLA PORTANUMERO ANTERIORE	PLATE, NUMBER	TABLIER PORTE NUMERO	VORNE NUMMERTAFEL	PORTA NUMERO DELANTERO	CR125, WR125 USA
WR125	3	80C0H0198	1	CUPOLINO	COWLING	CAPOT	KOPFVERKLEIDUNG	CUPULA	
	4	8A00A8421	1	VITE FLANGIATA M5X12	BOLT, FLANGE M5X12	VIS A EMBASE M5X12	GEFLANSCHSCHRAUBE M5X12	TORNILLO CON VALONA M5X12	
WR125	5	U00055134	1	DADO ELASTICO M5X0,8	NUT M5X0,8	ECROU M5X0,8	MUTTER M5X0,8	TUERCA M5X0,8	
	6	80A0A4198	1	SUPPORTO PARAFANGO ANTERIORE	FRONT FENDER BRACKET	EQUERRE GARDE-BOUE AVANT	KONSOLE VORNE KOTFLUEGEL	SOPORTE GUARDABARROS DELANTERO	
	7	800069149	1	RONDELLA 17X9X1	WASHER 17X9X1	RONDELLE 17X9X1	SCHEIBE 17X9X1	ARANDELA 17X9X1	
	8	Z00065535	2	VITE TCEI M5X0,8X14	SCREW	VIS	SCHRAUBE	TORNILLO	
	9	8000H6736	1	FIANCHETTO DESTRO	COVER FRAME RIGHT	COUVERCLE CADRE DROIT	SEITENDECKEL, RECHTS	CUBIERTA BASTIDOR DERECHA	
	10	8000H6735	1	FIANCHETTO SINISTRO	COVER FRAME LEFT	COUVERCLE CADRE GAUCHE	SEITENDECKEL, LINKS	CUBIERTA BASTIDOR IZQUERDA	
	11	8B00A8421	4	VITE FLANGIATA M5X16	SCREW M5X16	VIS M5X16	SCHRAUBE M5X16	TORNILLO M5X16	
CR125	12	80C0H0294	1	PARAFANGO POSTERIORE	FENDER, REAR	GARDE-BOUE ARRIERE	KOTFLUEGEL HINTEN	GUARDABARROS TRASERO	
WR125	12	80C0H1592	1	PARAFANGO POSTERIORE	FENDER, REAR	GARDE-BOUE ARRIERE	KOTFLUEGEL HINTEN	GUARDABARROS TRASERO	
	13	Z00061355	2	DADO AUTOBLOCCANTE M5X0,8	NUT, SELF LOCKING M5X0,8	ECROU AUTOBLOQUANT M5X0,8	SELBSTSPERRENDE MUTTER M5X0,8	TUERCA AUTOBLOQUEANTE M5X0,8	
CR125	14	800062729	4	VITE TEF M6X1X25 CH8	SCREW TEF M6X1X25 CH8	VIS TEF M6X1X25 CH8	SCHRAUBE TEF M6X1X25 CH8	TORNILLO TEF M6X1X25 CH8	
WR125	14	Z00062729	4	VITE TEF M6X1X25 CH8	SCREW TEF M6X1X25 CH8	VIS TEF M6X1X25 CH8	SCHRAUBE TEF M6X1X25 CH8	TORNILLO TEF M6X1X25 CH8	
	15	8000H1917	1	PERNO ATTACCO SELLA	PIN, SADDLE	AXE SELLE	SITZACHSE	PERNO ASIENTO	
	16	80C0H0878	1	PARAFANGO ANTERIORE	FENDER, FRONT	GARDE BOUE AVANT	KOTFLUEGEL VORNE	GUARDABARROS DELANTERO	
WR125	17	800056444	3	FASCETTA 188 MM	CLAMP 188 MM	COLLIER 188 MM	SCHELLE 188 MM	ABRAZADERA 188 MM	
CR125	18	8000A8423	2	VITE FLANGIATA M6X8	BOLT, FLANGE M6X8	VIS A EMBASE M6X8	GEFLANSCHSCHRAUBE M6X8	TORNILLO CON VALONA M6X8	
CR125	19	8B00A8423	2	VITE FLANGIATA M6X16	BOLT FLANGE M6X16	VIS A EMBASE M6X16	GEFLANSCHSCHRAUBE M6X16	TORNILLO CON VALONA M6X16	
	20	8000H3006	1	SUPPORTO CUPOLINO	BRACKET, COWLING	SUPPORT CAPOT	KONSOLE, KOPFVERKLEIDUNG	SOPORTE CUPULA	
	21	ZC0069429	4	BOCCOLA 9X7X9,5 MM	BUSH 9X7X4,8 MM	DOUILLE 9X7X4,8 MM	BUCHSE 9X7X4,8 MM	BUJE 9X7X4,8 MM	
	22	800072494	1	MOLLETTA FERMACAVO	CLAMP, WIRE	COLLIER, CORDON	KABELBINDER	GRAMPA CORDON	
	23	800048814	4	RONDELLA 18X6,4X2	WASHER 18X6,4X2	RONDELLE 18X6,4X2	SCHEIBE 18X6,4X2	ARANDELA 18X6,4X2	CR125, WR125 USA
WR125	23	Z00048814	4	RONDELLA 18X6,4X2 MM	WASHER 18X6,4X2 MM	RONDELLE 18X6,4X2 MM	SCHEIBE 18X6,4X2 MM	ARANDELA 18X6,4X2 MM	
	24	Z00062727	2	VITE TE M6X1X16 CH8	SCREW TE M6X1X16 CH8	VIS TE M6X1X16 CH8	SCHRAUBE TE M6X1X16 CH8	TORNILLO TE M6X1X16 CH8	
	25	8000A4609	1	PIASTRINA	PLATE	PLAQUETTE	PLAETTCHEN	PLETINA	CR125, WR125 USA
	26	800069429	1	BOCCOLA 9X7X4,8	BUSH 9X7X4,8	DOUILLE 9X7X4,8	BUCHSE 9X7X4,8	BUJE 9X7X4,8	CR125, WR125 USA
	27	ZE0067997	1	VITE TEF M5X0,8X10 CH8	SCREW TEF M5X0,8X10 CH8	VIS TEF M5X0,8X10 CH8	SCHRAUBE TEF M5X0,8X10 CH8	TORNILLO TEF M5X0,8X10 CH8	CR125, WR125 USA
	28	800046893	1	DADO ELASTICO M6X1	CLIP NUT M6X1	JONC M6X1	KLEMME M6X1	PREASIENTO M6X1	CR125, WR125 USA
	29	Z00062726	1	VITE TEF M6X1X14 CH8	SCREW TEF M6X1X14 CH8	VIS TEF M6X1X14 CH8	SCHRAUBE TEF M6X1X14 CH8	TORNILLO TEF M6X1X14 CH8	CR125, WR125 USA
	30	Z00062728	1	VITE TEF M6X1X20 CH8	SCREW TEF M6X1X20 CH8	VIS TEF M6X1X20 CH8	SCHRAUBE TEF M6X1X20 CH8	TORNILLO TEF M6X1X20 CH8	CR125, WR125 USA



PANNELLI, PARAFANGHI, SELLA - PANEL, FENDERS, SEAT  
PANNEAU, GARDE-BOUES, SIEGE - STREIFEN, KOTFLUGEL, SATTEL  
PANELO, GUARDABARROS, SILLIN



Note Notes Marke Notas	Pos. No. Index Pos.	N. Cod. Code No. Nr. Code Code Nr N. Cod.	Q.tà Q.ty M.ge C.ad	DENOMINAZIONE	NAME	DESIGNATION	BESHREIBUNG	DENOMINACION	Validità Validity Validité Gültig Validez
	31	80A0A4610	1	GUIDA TUBO FRENO	CLAMP, BRAKE HOSE	GUIDE TUYAU FREIN	FUEHRUNG, BREMSSCHLAUCH	GUIA MANGUERA FRENO	CR125, WR125 USA
	32	Z00044240	4	DADO AUTOBLOCCANTE M6X1 CH10	NUT, SELF LOCKING M6X1 CH10	ECROU AUTOBLOQUANT M6X1 CH10	SELBSTSPERRENDE MUTTER M6X1 CH10	TUERCA AUTOBLOQUEANTE M6X1 CH10	
	33	ZA0069429	2	BOCCOLA 9X7X8	BUSH 9X7X8	DOUILLE 9X7X8	BUCHSE 9X7X8	BUJE 9X7X8	
	34	86610191A	1	TAMPONE IN GOMMA	CUSHION RUBBER	TAMPON EN CAOUTCHOUC	GUMMISTOPFEN	TAMPON GOMA	
	35	ZPA067545	2	VITE TEF M6X1X22 CH8	SCREW TEF M6X1X22 CH8	VIS TEF M6X1X22 CH8	SCHRAUBE TEF M6X1X22 CH8	TORNILLO TEF M6X1X22 CH8	
WR125	36	8000H1405	1	PARAFANGO POSTERIORE PORTATARGA	FENDER, REAR NUMBER PLATE HOLDER	GARDE-BOUE ARRIERE PORTE-PLAQUE	KOTFLUEGEL HINTEN KENNZEICHEN	GUARDABARROS TRASERO PORTA-MATRICULA	
	37	8000H1403	1	PROLUNGA PARAFANGO POSTERIORE	EXTENTION, REAR FENDER	BAVETTE GARDE-BOUE ARRIERE	KOTSCHUTZKLAPPEN, HINTEN	PROLONGACION GUARDABARROS TRASERO	WR125 AUS
	38	8000B1274	1	PROTEZIONE DESTRA	RIGHT COVER	COUVERCLE DROIT	RECHTER DECKEL	CUBIERTA DERECHA	
	39	62ND15548	2	RONDELLA 15X5,3X1	WASHER 15X5,3X1	RONDELLE 15X5,3X1	SCHEIBE 15X5,3X1	ARANDELA 15X5,3X1	
	40	8000A0864	1	GUIDA TUBO FRENO ANTERIORE	GUIDE, FRONT BRAKE HOSE	GUIDE TUYAU FREIN AVANT	BREMSSCHLAUCH VORNEFUEHRUNG	GUIA MANGUERA FRENO DELANTERO	
	41	ZA0037283	2	VITE AUTOFILETTANTE AB 3,5X13	SCREW SELF-TAPPING AB 3,5X13	VIS TARAUD AB 3,5X13	GEWINDESCHRAUBE AB 3,5X13	TORNILLO AUTOROSCANTE AB 3,5X13	
WR125	42	Z00056443	2	DADO AUTOBLOCCANTE M5X0,8 H6	NUT, SELF LOCKING M5X0,8 H6	ECROU AUTOBLOQUANT M5X0,8 H6	SELBSTSPERRENDE MUTTER M5X0,8 H6	TUERCA AUTOBLOQUEANTE M5X0,8 H6	
WR125	43	800073834	1	CATADIOTTRO POSTERIORE	REFLEX REFLECTOR, REAR	CATADIOPTRE ARRIERE	RUECKSTRAHLER	CATAFARO TRASERO	
WR125	44	Z00040717	2	DADO AUTOBLOCCANTE M4X0,7	NUT, SELF LOCKING M4X0,7	ECROU AUTOBLOQUANT M4X0,7	SELBSTSPERRENDE MUTTER M4X0,7	TUERCA AUTOBLOQUEANTE M4X0,7	
WR125	45	62N115547	2	RONDELLA 12X4,3X0,8	WASHER 12X4,3X0,8	RONDELLE 12X4,3X0,8	SCHEIBE 12X4,3X0,8	ARANDELA 12X4,3X0,8	
WR125	46	800094595	1	PIASTRA PORTATARGA	BRACKET, LICENSE PLATE	PORTE-PLAQUE IMMATRICULATION	KONSOLE, KENNZEICHEN	PORTA-MATRICULA	
WR125	47	Z00067997	2	VITE TEF M5X0,8X12 CH8	SCREW TEF M5X0,8X12 CH8	VIS TEF M5X0,8X12 CH8	SCHRAUBE TEF M5X0,8X12 CH8	TORNILLO TEF M5X0,8X12 CH8	
WR125	48	800056359	2	RONDELLA 16X6,4X1,5	WASHER 16X6,4X1,5	RONDELLE 16X6,4X1,5	SCHEIBE 16X6,4X1,5	ARANDELA 16X6,4X1,5	

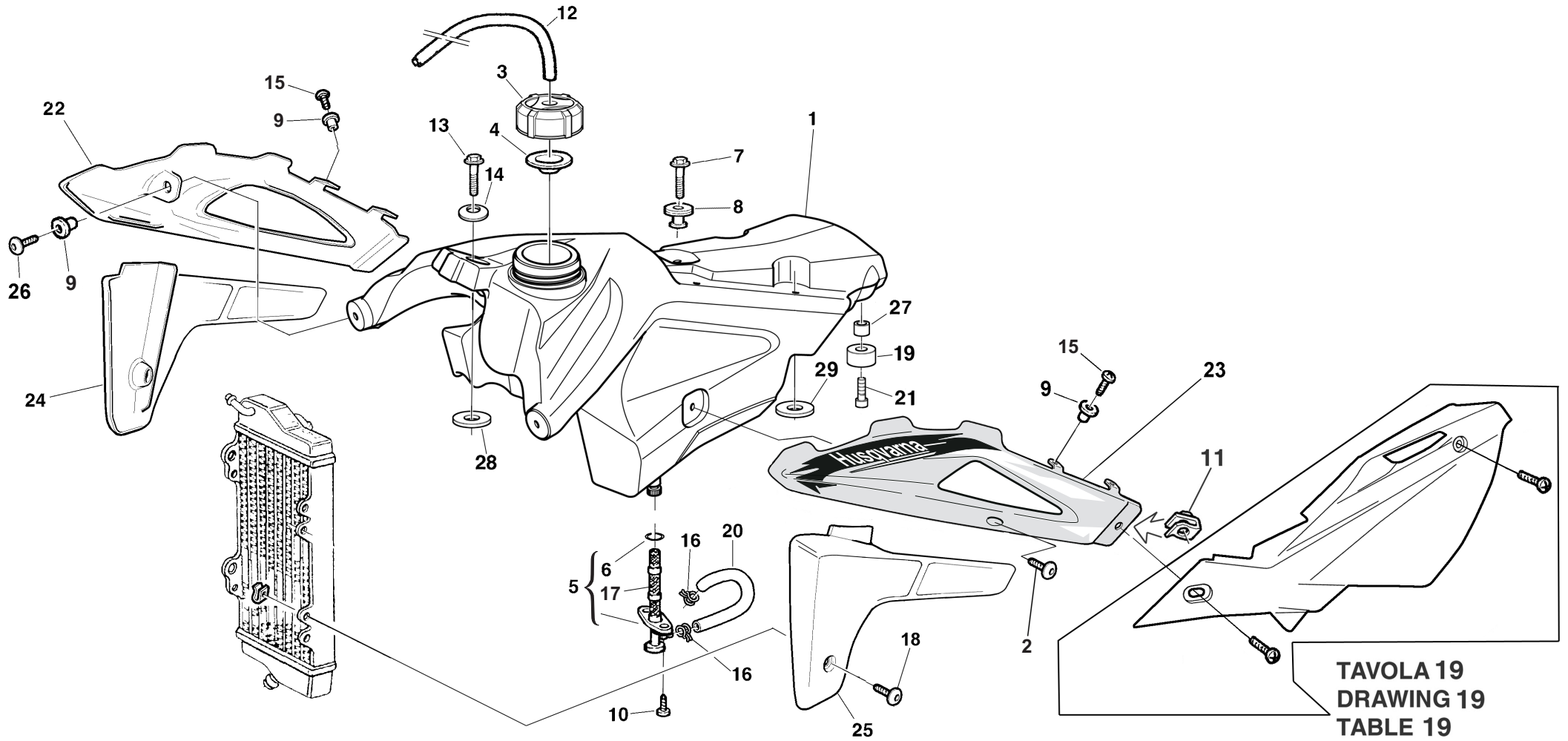
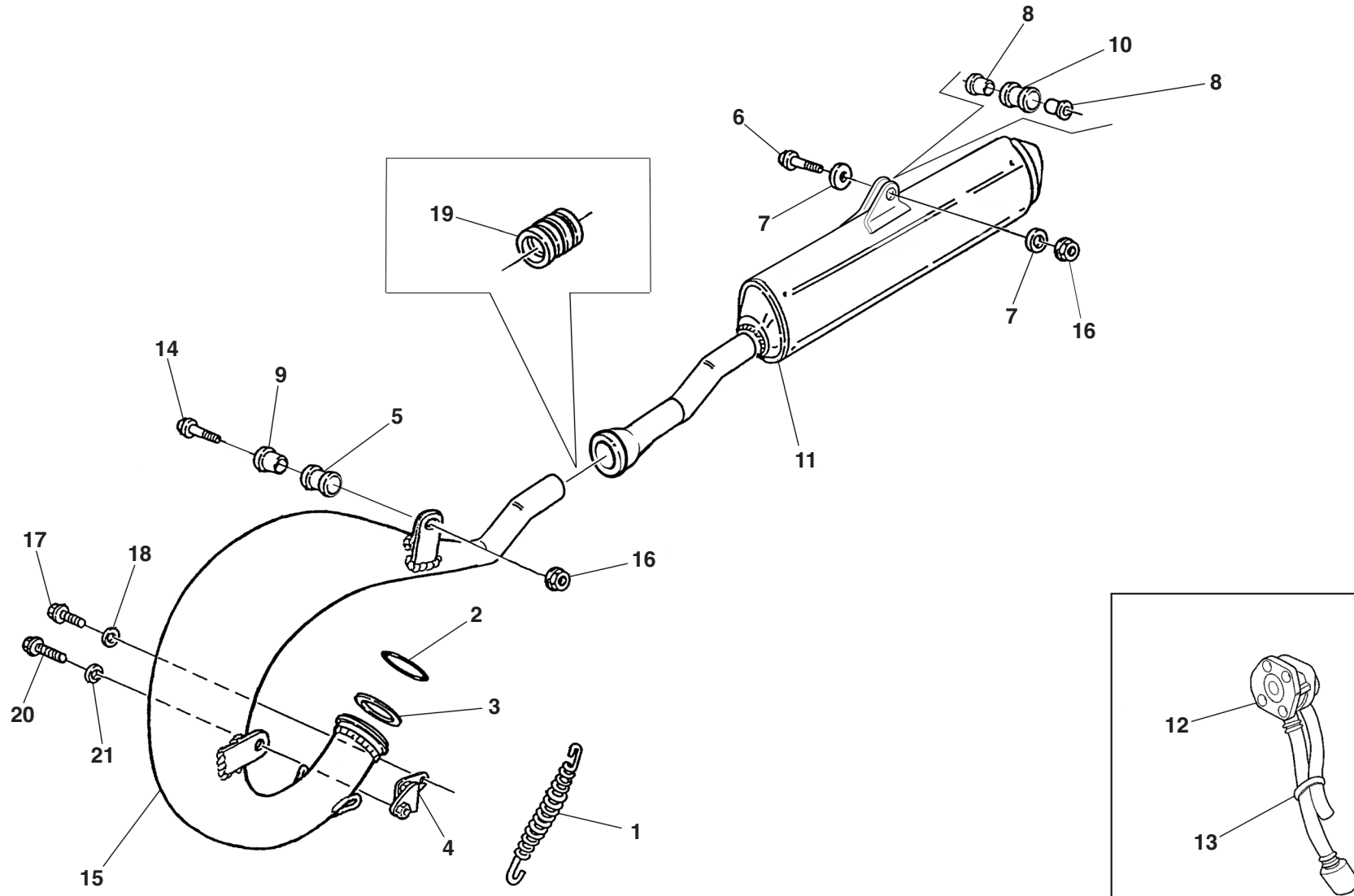


TAVOLA 19  
DRAWING 19  
TABLE 19  
BILD 19  
TABLA 19

SERBATOIO CARBURANTE, CONVOGLIATORI - GAS TANK, PANEL -  
RESERVOIR CARBURANT, FLANC - KRAFTSTOFFBEHALTER, FLANKE -  
DEPOSITO GASOLINA, LATERAL

Note Notes Notas	Pos. No. Index Pos.	N. Cod. Code No. Nr. Code Code Nr N. Cod.	Q.tà Q.ty M.ge C.ad	DENOMINAZIONE	NAME	DESIGNATION	BESHREIBUNG	DENOMINACION	Validità Validity Validité Gültig Validez
	1	8000H0056	1	SERBATOIO CARBURANTE	FUEL TANK	RESERVOIR CARBURANT	KRAFTSTOFFTANK	DEPOSITO CARBURANTE	CR125, WR125 USA
WR125	1	8000H2201	1	SERBATOIO CARBURANTE	FUEL TANK	RESERVOIR CARBURANT	KRAFTSTOFFTANK	DEPOSITO CARBURANTE	
	2	8000A8421	2	VITE FLANGIATA M5X8	BOLT, FLANGE M5X8	VIS A EMBASE M5X8	FLANSCHENSCHRAUBE M5X8	TORNILLO CON VALONA M5X8	
	3	8000B1057	1	TAPPO SERBATOIO CARBURANTE	CAP SET, FUEL TANK	BOUCHON RESERVOIR CARBURANT	VERSCHLUSS, KRAFTSTOFFTANK	TAPON DEPOSITO CARBURANTE	
	4	8000A4562	1	GUARNIZIONE TAPPO SERBATOIO	GASKET, CAP	JOINT, BOUCHON RESERVOIR	DICHTUNG, VERSCHLUSSKAPPE	JUNTA TAPON DEPOSITO	
	5	800067440	1	RUBINETTO CARBURANTE SINISTRO	FUEL COCK, LH	ROBINET ESSENCE GAUCHE	KRAFTSTOFFHAHN, LINKS	GRIFO GASOLINA IZQUERDO	CR125, WR125 USA
WR125	5	800043592	1	RUBINETTO CARBURANTE	FUEL COCK	ROBINET ESSENCE	KRAFTSTOFFHAHN	GRIFO GASOLINA	
	6	8000A8278	1	ANELLO O-RING 2X11	O-RING 2X11	JOINT TORIQUE 2X11	O-RING 2X11	JUNTA TORICA 2X11	CR125, WR125 USA
WR125	6	800001199	1	ANELLO O-RING 11,11X1,78 MM	O-RING 11.11X1.78	JOINT TORIQUE 11,11X1,78	O-RING 11,11X1,78	JUNTA TORICA 11,11X1,78	
	7	60ND04134	1	VITE TSCI M6X1X20	SCREW TSCI M6X1X20	VIS TSCI M6X1X20	SCHRAUBE TSCI M6X1X20	TORNILLO TSCI M6X1X20	
	8	800066238	1	DISTANZIALE 20X10X6,5X12 MM	SPACER 20X10X6.5X12 MM	ENTRETOISE 20X10X6,5X12 MM	ABSTANDHALTER 20X10X6,5X12 MM	DISTANCIADOR 20X10X6,5X12 MM	
	9	800045495	6	BOCCOLA	BUSH	DOUILLE	BUCHSE	BUJE	
	10	Z00037745	2	VITE TCIC AUTOFILETTANTE 5,5X19	SCREW, TAPPING TCIC 5,5X19	VIS TARAUD TCIC 5,5X19	GEWINDESCHRAUBE TCIC 5,5X19	TORNILLO AUTOROSCANTE TCIC 5,5X19	
	11	U00055134	2	DADO ELASTICO M5X0,8	NUT M5X0.8	ECROU M5X0,8	MUTTER M5X0,8	TUERCA M5X0,8	
	12	947200035	1	TUBO IN GOMMA 5X9	HOSE, RUBBER 5X9	TUYAU EN CAOUTCHOUC 5X9	GUMMISCHLAUCH 5X9	MANGUERA GOMA 5X9	
	13	60ND07335	1	VITE TCEI M6X1,00X16	SCREW TCEI M6X1.00X16	VIS TCEI M6X1,00X16	SCHRAUBE TCEI M6X1,00X16	TORNILLO TCEI M6X1,00X16	
	14	8000A5678	1	RONDELLA PIANA	WASHER, PLAIN	RONDELLE, PLATE	UNTERLEGSCHIEBE	ARANDELA PLANA	
USA	15	800036467	4	VITE TCIC M6X1,00X10	SCREW TCIC M6X1.00X10	VIS TCIC M6X1,00X10	SCHRAUBE TCIC M6X1,00X10	TORNILLO TCIC M6X1,00X10	
	16	80A042349	2	FASCETTA	CLAMP	COLLIER	KLAMMER	ABRAZADERA	
	17	800067700	1	FILTRO CARBURANTE	FILTER, FUEL	FILTRE CARBURANT	KRAFTSTOFFFILTER	FILTRO CARBURANTE	CR125, WR125 USA
WR125	17	800038748	1	FILTRO CARBURANTE	FILTER, FUEL	FILTRE CARBURANT	KRAFTSTOFFFILTER	FILTRO CARBURANTE	
	18	8A00A8421	4	VITE FLANGIATA M5X12	BOLT, FLANGE M5X12	VIS A EMBASE M5X12	GEFLANSCHSCHRAUBE M5X12	TORNILLO CON VALONA M5X12	
	19	8000B0647	2	TAMPONE SERBATOIO	CUSHION, FUEL TANK	TAMPON APPUI RESERVOIR	DAEMPFER TANKAUFLAGE	TAMPON APOYO DEPOSITO	
	20	947200043	1	TUBO GOMMA 6X11X135 MM	HOSE, RUBBER 6X11X135 MM	TUYAU EN CAOUTCHOUC 6X11X135 MM	GUMMISCHLAUCH 6X11X135 MM	MANGUERA GOMA 6X11X135 MM	
	21	800037745	2	VITE TCIC AUTOFILETTANTE 5,5X19	SCREW SELF-TAPPING TC1C 5.5X19	VIS TARAUD TC1C 5,5X19	GEWINDESCHRAUBE TC1C 5,5X19	TORNILLO AUTOROSCANTE TC1C 5,5X19	
	22	8000H6631	1	CONVOGLIATORE DESTRO	COVER, RADIATOR, RH	OUIE RADIATEUR DROIT	RECHTES LEITBLECH	PROTECTOR RADIADOR DERECHO	
	23	8000H6632	1	CONVOGLIATORE SINISTRO	COVER, RADIATOR, LH	OUIE RADIATEUR GAUCHE	LINKES LEITBLECH	DEFLECTOR AIRE IZQUERDO	
	24	8000H0256	1	FIANCHETTO ANTERIORE DESTRO	FRONT FRAME COVER, RH	COUVERCLE CADRE AVANT DROIT	SEITENVERKLEIDUNG VORNE RECHTS	CUBIERTA LATERAL DELANTERA DERECHA	
	25	8000H0255	1	FIANCHETTO ANTERIORE SINISTRO	FRONT FRAME COVER, LEFT	COUVERCLE CADRE AVANT GAUCHE	SEITENVERKLEIDUNG VORNE LINKS	CUBIERTA LATERAL DELANTERA IZQUERDA	
	26	Z00037745	2	VITE TCIC AUTOFILETTANTE 5,5X19	SCREW, TAPPING TCIC 5,5X19	VIS TARAUD TCIC 5,5X19	GEWINDESCHRAUBE TCIC 5,5X19	TORNILLO AUTOROSCANTE TCIC 5,5X19	
	27	8B00A0680	2	DISTANZIALE 10,5X6,5X5 MM	SPACER 10.5X6.5X5 MM	ENTRETOISE 10,5X6,5X5 MM	ABSTANDHALTER 10,5X6,5X5 MM	DISTANCIADOR 10,5X6,5X5 MM	
	28	800061362	1	RONDELLA 27X12X5 MM	WASHER 27X12X5 MM	RONDELLE 27X12X5 MM	SCHEIBE 27X12X5 MM	ARANDELA 27X12X5 MM	
	29	8A0061362	1	RONDELLA IN GOMMA	WASHER, RUBBER	RONDELLE EN CAOUTCHOUC	GUMMISCHIEBE	ARANDELA GOMA	



WR 125/2012  
CR 125/2012

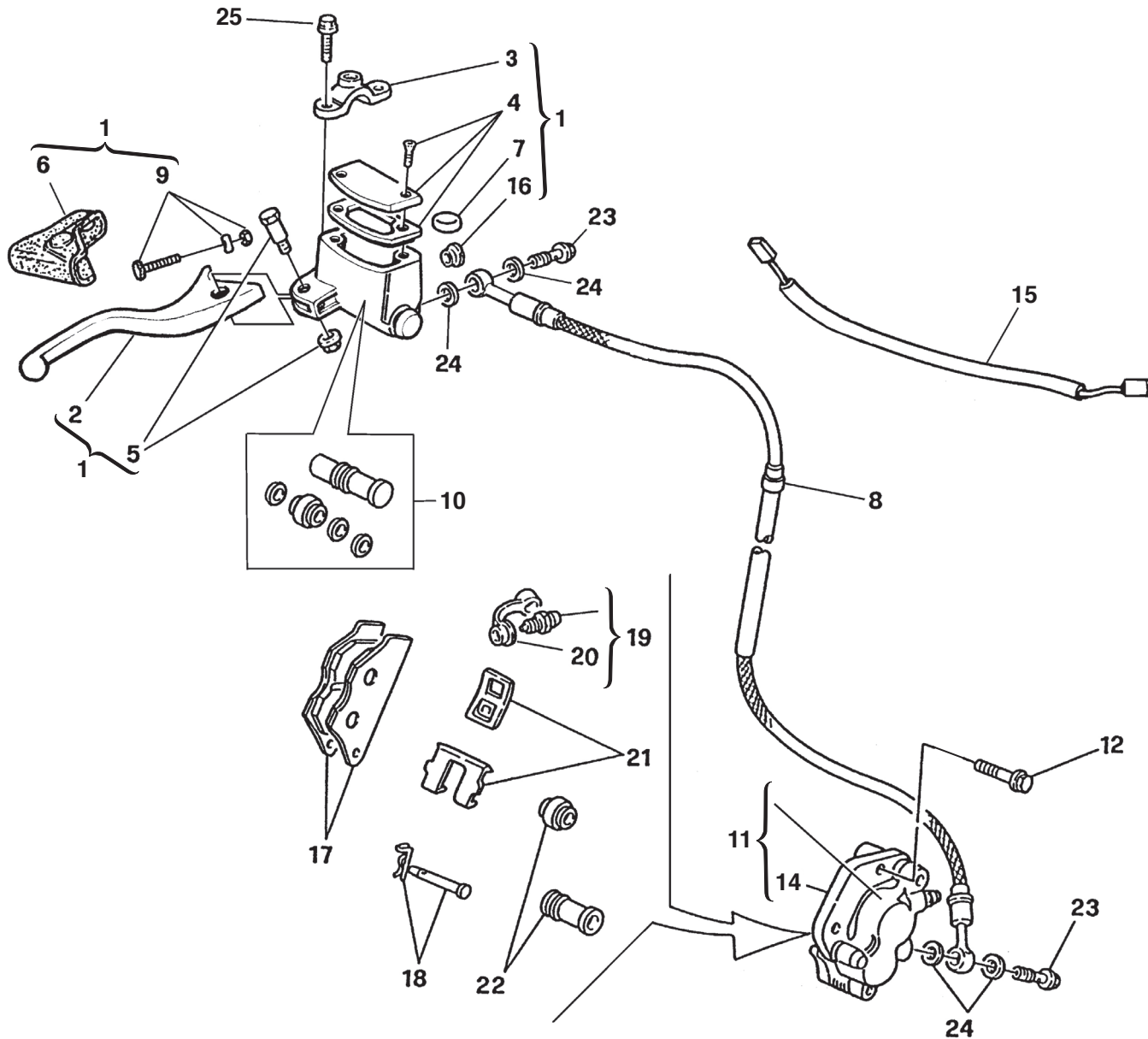
SCARICO - EXHAUST SYSTEM  
TUYAU D'ECHAPPEMENT - AUSPUFFROHR  
TUBO DE ESCAPE



TAVOLA - DRAWING  
TABLE - BILD - TABLA

21

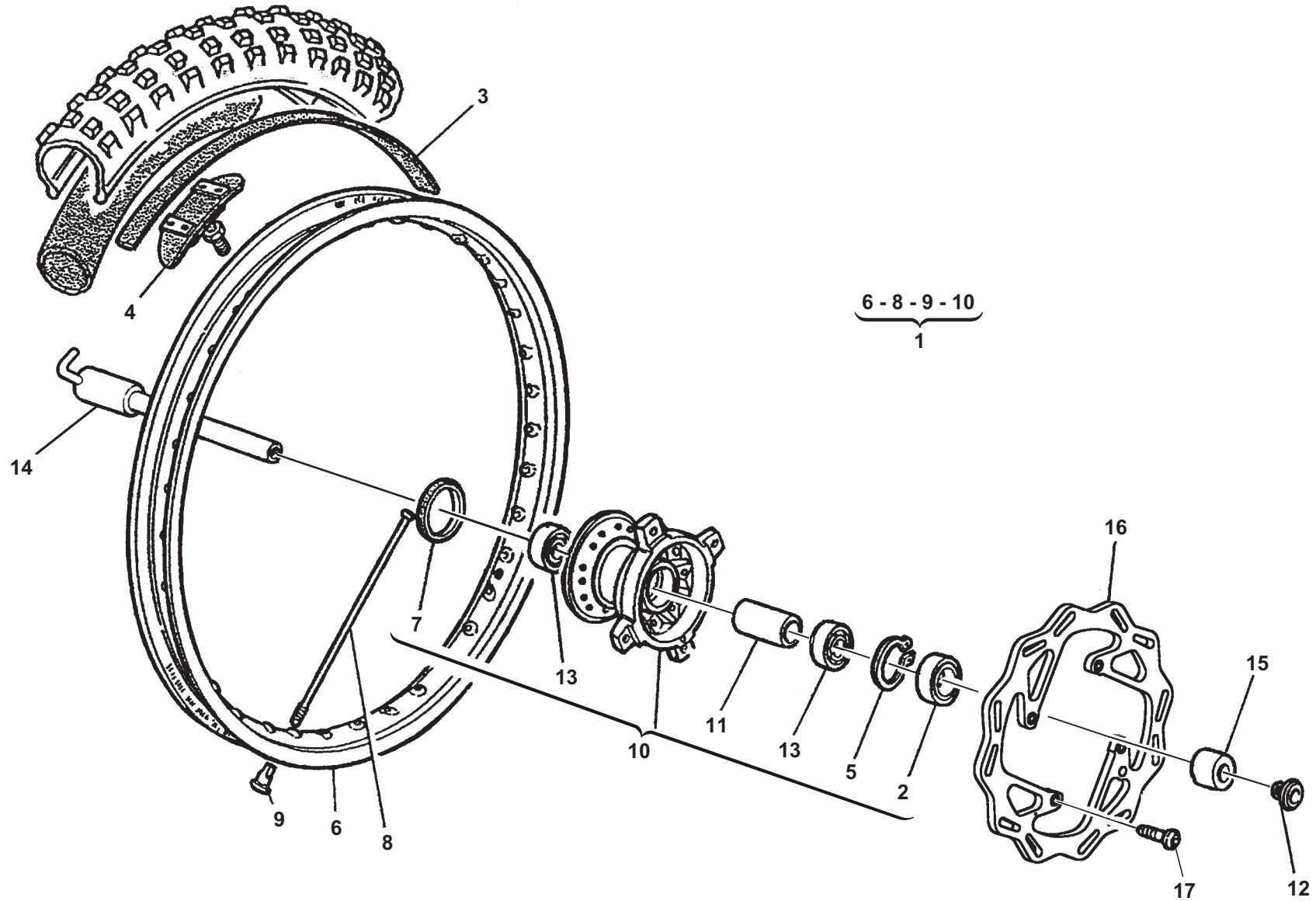
Note Notes Marke Notas	Pos. No. Index Pos.	N. Cod. Code No. Nr. Code Code Nr N. Cod.	Q.tà Q.ty Q.te M.ge C.ad	DENOMINAZIONE	NAME	DESIGNATION	BESHREIBUNG	DENOMINACION	Validità Validity Validité Gültig Validez
	1	8000H3011	2	MOLLA MARMITTA	SPRING, MUFFLER	RESSORT ECHAPPEMENT	FEDER, AUSPUFFROHR	RESORTE, TUBERIA ESCAPE	
	2	8A0023186	1	ANELLO O-RING 144 39,69X3,53	O-RING 144 39.69X3.53	JOINT TORIQUE 144 39,69X3,53	O-RING 144 39,69X3,53	JUNTA TORICA 144 39,69X3,53	
	3	8C0073541	1	RONDELLA	WASHER	RONDELLE	SCHEIBE	ARANDELA	
	4	800069113	1	SILENTBLOCK MARMITTA	DAMPER MUFFLER	SILENTBLOC, ECHAPPEMENT	SCHWINGUNGSDAEMPFER, AUSPUFF	CASQUILLO ELASTICO ESCAPE	
	5	8000H0064	1	SILENTBLOCK	DAMPER	SILENTBLOC	SCHWINGUNGSDAEMPFER	CASQUILLO ELASTICO	
	6	8E0067545	1	VITE TEF M6X1,00X40 CH8	SCREW TEF M6X1.00X40 CH8	VIS TEF M6X1,00X40 CH8	SCHRAUBE TEF M6X1,00X40 CH8	TORNILLO TEF M6X1,00X40 CH8	
	7	Z00022271	2	RONDELLA 20X6,4X1,5 MM	WASHER 20X6.4X1.5 MM	RONDELLE 20X6,4X1,5 MM	SCHEIBE 20X6,4X1,5 MM	ARANDELA 20X6,4X1,5 MM	
	8	8000A7729	2	DISTANZIALE	SPACER	ENTRETOISE	ABSTANDHALTER	DISTANCIADOR	
	9	8A00B0263	1	DISTANZIALE	SPACER	ENTRETOISE	ABSTANDHALTER	DISTANCIADOR	
	10	800089302	1	SILENTBLOCK	DAMPER	SILENTBLOC	SCHWINGUNGSDAEMPFER	CASQUILLO ELASTICO	
	11	8000H2117	1	SILENZIATORE	SILENCER, EXHAUST	SILENCIEUX	SCHALLDAEMPFER	SILENCIADOR	CR125, WR125 USA
WR125	11	8A00H0257	1	SILENZIATORE	SILENCER, EXHAUST	SILENCIEUX	SCHALLDAEMPFER	SILENCIADOR	
WR125	12	8000A6090	1	VALVOLA ARIA SECONDARIA	VALVE, SECONDARY AIR	SOUPAPE AIR SECONDAIRE	VENTIL, SEKUNDAERE LUFT	VALVULA AIRE SECUNDARIA	
WR125	13	800050005	2	FASCETTA	CLAMP	COLLIER	KLAMMER	ABRAZADERA	
	14	8A0067545	1	VITE TEF M6X1,00X35 CH8	SCREW TEF M6X1.00X35 CH8	VIS TEF M6X1,00X35 CH8	SCHRAUBE TEF M6X1,00X35 CH8	TORNILLO TEF M6X1,00X35 CH8	
	15	80A0H2116	1	MARMITTA	MUFFLER	ECHAPPEMENT	AUSPUFFTOPSEINHEIT	ESCAPE	CR125, WR125 USA
WR125	15	8AA0H0135	1	MARMITTA	MUFFLER	ECHAPPEMENT	AUSPUFFTOPSEINHEIT	ESCAPE	
	16	Z00044240	2	DADO AUTOBLOCCANTE M6X1 CH10	NUT, SELF LOCKING M6X1 CH10	ECROU AUTOBLOQUANT M6X1 CH10	SELBSTSPERRENDE MUTTER M6X1 CH10	TUERCA AUTOBLOQUEANTE M6X1 CH10	
	17	Z00062726	1	VITE TEF M6X1X14 CH8	SCREW TEF M6X1X14 CH8	VIS TEF M6X1X14 CH8	SCHRAUBE TEF M6X1X14 CH8	TORNILLO TEF M6X1X14 CH8	
	18	Z00045499	1	RONDELLA 15X6,25X2	WASHER 15X6.25X2	RONDELLE 15X6,25X2	SCHEIBE 15X6,25X2	ARANDELA 15X6,25X2	
	19	800092788	1	MANICOTTO SILENZIATORE	RUBBER, SILENCER CONNECTING	CAOUTCHOUC RACCORD SILENCIEUX	GUMMI, SCHALLDAEMPFERVERBINDUNGSROHR	GOMA, CONEXION SILENCIADOR	
	20	Z00062725	1	VITE TEF M6X1X10 CH8	SCREW TEF M6X1.00X10 CH8	VIS TEF M6X1,00X10 CH8	SCHRAUBE TEF M6X1,00X10 CH8	TORNILLO TEF M6X1,00X10 CH8	
	21	8C00H3020	1	RONDELLA	WASHER	RONDELLE	SCHEIBE	ARANDELA	





**FRENO IDRAULICO ANTERIORE - FRONT HYDRAULIC BRAKE**  
**FREIN HYDRAULIQUE AVANT - VORDERBREMSE**  
**FRENO HIDRAULICO DELANTERO**

Note Notes Marke Notas	Pos. No. Index Pos.	N. Cod. Code No. Nr. Code Code Nr N. Cod.	Q.tà Q.ty Q.te M.ge C.ad	DENOMINAZIONE	NAME	DESIGNATION	BESHREIBUNG	DENOMINACION	Validità Validity Validité Gültig Validez
	1	8000A9347	1	POMPA FRENO ANTERIORE	CYLINDER, FRONT MASTER	MAITRE CYLINDRE FREIN AVANT	HAUPTZYLINDER, VORNE	BOMBA FRENO DELANTERO	CR125, WR125 USA
WR125	1	8000A9348	1	POMPA FRENO ANTERIORE	CYLINDER, FRONT MASTER	MAITRE CYLINDRE FREIN AVANT	HAUPTZYLINDER, VORNE	BOMBA FRENO DELANTERO	
	2	8000A9351	1	LEVA FRENO ANTERIORE	LEVER, FRONT BRAKE	LEVIER FREIN AVANT	BREMSHEBEL VORNE	PALANCA FRENO DELANTERO	CR125, WR125 USA
WR125	2	8000A4564	1	LEVA FRENO ANTERIORE	LEVER, FRONT BRAKE	LEVIER FREIN AVANT	BREMSHEBEL VORNE	PALANCA FRENO DELANTERO	
	3	8000A4565	1	CAVALLOTTO POMPA FRENO	BRACKET, MASTER CYLINDER	BRIDE MAITRE CYLINDRE	KONSOLE, HAUPTBREMSZYLINDER	BRIDA BOMBA FRENO	CR125, WR125 USA
WR125	3	8000A4568	1	CAVALLOTTO POMPA FRENO	BRACKET, MASTER CYLINDER	BRIDE MAITRE CYLINDRE	KONSOLE, HAUPTBREMSZYLINDER	BRIDA BOMBA FRENO	
	4	800094126	1	COPERCHIO VASCHETTA LIQUIDO FRENI	COVER MASTER CYLINDER	COUVERCLE RESERVOIR LIQUIDE FREIN	VERSCHLUSS BREMSFLUESSIGKEITANK	TAPON DEPOSITO LIQUIDO FRENOS	
	5	800094127	1	PERNO LEVA FRENO	BOLT, HANDLE LEVER PIVOT	PIVOT LEVIER FREIN	HEBELSCHRAUBE KPL.	PERNO PALANCA FRENO	
	6	800094128	1	SOFFIETTO POMPA FRENO	DUST COVER	SOUFFLET EN CAOUTCHOUC	GUMMIBALG	FUELLE GOMA	
	7	800079099	1	ANTIEMULSIONANTE	ANTIEMULSION	ANTIEMULSION	EMULSIONWIDRIGER	ANTIEMULSION	
	8	8A0093036	1	TUBO FRENO ANTERIORE	HOSE, FRONT BRAKE	TUYAU FREIN AVANT	BREMSSCHLAUCH VORNE	MANGUERA FRENO DELANTERO	CR125, WR125 USA
WR125	8	8A00A6242	1	TUBO FRENO ANTERIORE	HOSE, FRONT BRAKE	TUYAU FREIN AVANT	BREMSSCHLAUCH VORNE	MANGUERA FRENO DELANTERO	
	9	8000A9349	1	VITE REGISTRO LEVA	ADJUSTING SCREW	VIS REGLAGE	EINSTELLSCHRAUBE	TORNILLO REGULACION	
	10	8000A9350	1	PISTONCINO POMPA FRENO	CYLINDER KIT, MASTER	PISTON MAITRE CYLINDRE	KOLBEN, BREMSEPUMPE	PISTON BOMBA FRENO	
	11	8000H0768	1	PINZA FRENO ANTERIORE	CALIPER, FRONT BRAKE	ETRIER FREIN AVANT	BREMSSATTEL, VORNE	PINZA FRENO DELANTERO	
	12	ZA0062733	2	VITE TE M8X1,25X40	SCREW TE M8X1,25X40	VIS TE M8X1,25X40	SCHRAUBE TE M8X1,25X40	TORNILLO TE M8X1,25X40	
	14	8000A7145	1	SUPPORTO PINZA FRENO ANTERIORE	BRACKET, FRONT CALIPER	SUPPORT ETRIER FREIN AVANT	HALTERUNG, VORNEBREMSSESATTEL	SOPORTE PINZA FRENO DELANTERO	
WR125	15	8000A0929	1	INTERRUPTORE STOP	SWITCH, STOP	INTERRUPTEUR STOP	STOPSCHALTER	INTERRUPTOR STOP	
	16	800049654	1	VETRINO SPIA LIVELLO OLIO	WINDOW, OIL LEVEL CHECK	HUBLOT NIVEAU HUILE	SCHAUGLAS, OELKONTROLL	MIRILLA NIVEL ACEITE	
	17	8000A7143	1	COPIA PASTIGLIE FRENO ANTERIORE	PADS SET, FRONT BRAKE	JEU PLAQUETTES FREIN AVANT	VORNEBREMSBELAEGESATZ	JUEGO PASTILLAS FRENO DELANTERO	
	17	8000H0770	1	COPIA PASTIGLIE FRENO ANTERIORE	PADS SET, FRONT BRAKE	JEU PLAQUETTES FREIN AVANT	VORNEBREMSBELAEGESATZ	JUEGO PASTILLAS FRENO DELANTERO	SINTERIZZATE
	18	8000A0932	1	GRUPPO REVISIONE PERNI PASTIGLIE FRENO	PAD PINS OVERHAUL SET	GROUPE REVISION PIVOTS PLAQUETTE	BREMSBELAEGEN EBERHOLUNGSGRUPPE	GRUPO REVISION PERNO PASTILLAS FRENO	
	19	8000A0931	1	VITE SPURGO PINZA FRENO	BLEED SCREW KIT	VIS VIDANGE ETRIER FREIN	SCHRAUBE, BREMSATTEL ABLASS	TORNILLO PURGA PINZA FRENO	
	20	800053259	1	CAPPUCCIO VITE SPURGO	CAP, BLEEDER SCREW	CAPUCHON VIS RENIFLARD	ENTLUEFTUNGSKAPPE	CAPUCHON TORNILLO PURGA PINZA	
	21	8000A7144	1	MOLLETTE PASTIGLIE FRENO	SUPPORT, PAD	RESSORT PLAQUETTE FREIN	FEDER, BREMSESHEIBE	MUELLE PASTILLAS	
	22	800079066	1	SERIE SILENTBLOCK PINZA FRENO	CAPS OVERHAUL SET	GROUPE REVISION CAPOUCHONS	GUMMIUBERARBEITUNGSAZ	GRUPO REVISION GORRO	
	23	U00057155	2	VITE RACCORDO TUBO M10X1,00X19	BOLT, BRAKE HOSE M10X1,00X19	VIS FIXATION TUYAU M10X1,00X19	FIXIERSCHRAUBE BREMSCHLAUCH M10X1,00X19	TORNILLO MANGUERA	
	24	800021480	4	RONDELLA 14X10,2X1 MM	WASHER 14X10,2X1 MM	RONDELLE 14X10,2X1 MM	SCHEIBE 14X10,2X1 MM	ARANDELA 14X10,2X1 MM	
	25	800062729	2	VITE TEF M6X1X25 CH8	SCREW TEF M6X1X25 CH8	VIS TEF M6X1X25 CH8	SCHRAUBE TEF M6X1X25 CH8	TORNILLO TEF M6X1X25 CH8	



WR 125/2012  
CR 125/2012

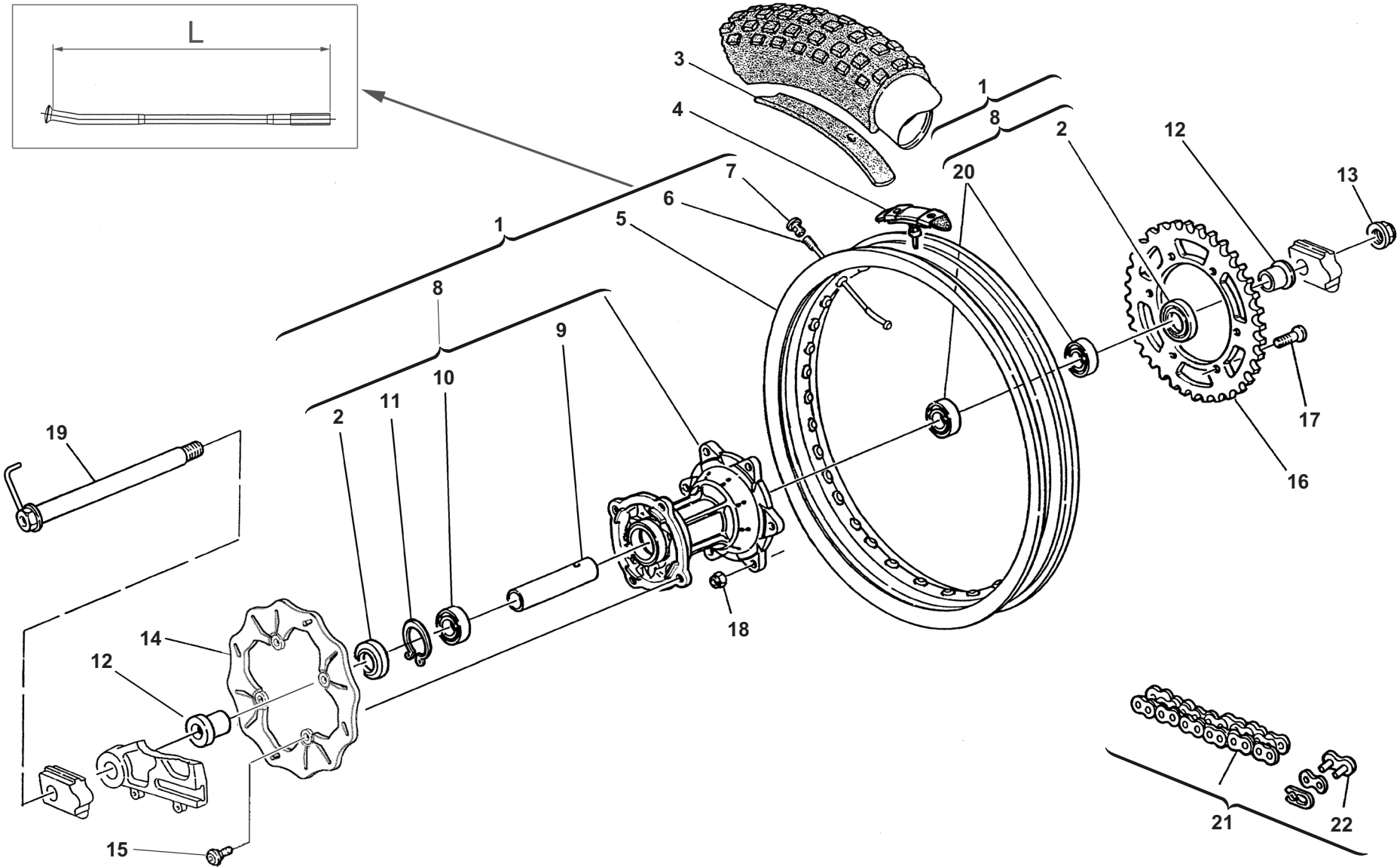
TAVOLA - DRAWING  
TABLE - BILD - TABLA

23

RUOTA ANTERIORE - FRONT WHEEL  
ROUE AVANT - VORTERRAD  
RUEDA DELANTERA



Note Notes Marke Notas	Pos. No. Index Pos.	N. Cod. Code No. Nr. Code Code Nr N. Cod.	Q.tà Q.ty M.ge C.ad	DENOMINAZIONE	NAME	DESIGNATION	BESHREIBUNG	DENOMINACION	Validità Validity Validité Gültig Validez
CR125	1	8A00H1360	1	RUOTA ANTERIORE	WHEEL, FRONT	ROUE AVANT	VORDERRAD	RUEDA DELANTERA	
WR125	1	8A00H2272	1	RUOTA ANTERIORE	WHEEL, FRONT	ROUE AVANT	VORDERRAD	RUEDA DELANTERA	
	2	800022966	1	PARAPOLVERE 32X42X7	SEAL, DUST 32X42X7	PARE POUSSIERE 32X42X7	STAUBDECKEL 32X42X7	GUARDAPOLVO 32X42X7	
	3	800013346	1	FASCIA SALVACAMERA	PROTECTOR, INNER TUBE	FOND JANTE	FELGENBAND	PROTECTOR CAMARA	
	4	800049036	1	FERMACOPERTONE	TIRE BLEND CLAMP	PLAQUE ARRET PNEU	REIFEN FIXIERPLATTE	PLACA SUJECION NEUMATICO	
	5	66N021270	1	ANELLO SEEGER INTERNO 42MM DIN472	CIRCLIP 42MM DIN472	CIRCLIP 42MM DIN472	SEEGERRING 42MM DIN472	ANILLO SEEGER 42MM DIN472	
CR125	6	80A0H1361	1	CERCHIO RUOTA ANTERIORE	RIM, FRONT WHEEL	JANTE ROUE AVANT	FELGE, VORDERRAD	LLANTA RUEDA DELANTERA	
WR125	6	80A0H2079	1	CERCHIO RUOTA ANTERIORE	RIM, FRONT WHEEL	JANTE ROUE AVANT	FELGE, VORDERRAD	LLANTA RUEDA DELANTERA	
	7	8000H6187	1	PARAPOLVERE 42X28X7	SEAL, DUST 42X28X7	PARE POUSSIERE 42X28X7	STAUBDECKEL 42X28X7	GUARDAPOLVO 42X28X7	
	8	8000H1362	36	RAGGIO RUOTA ANTERIORE	SPOKE, FRONT WHEEL	RAYON ROUE AVANT	SPEICHE, VORDERRAD	RADIO RUEDA DELANTERA	
	9	8000A6208	36	NIPPLO RAGGIO	NIPPLE, SPOKE	ECROU RAYON	NIPPEL, SPEICHE	TUERCA RADIO	
	10	8000H1363	1	MOZZO RUOTA ANTERIORE	HUB, FRONT WHEEL	MOYEU ROUE AVANT	RADNABE, VORNE	CUBO RUEDA DELANTERA	
	11	8000H6186	1	DISTANZIALE INTERNO CUSCINETTI	SPACER, HUB BEARING	ENTRETOISE INTERNE ROULEMENT	KUGELLAGER INNEREABSTANDHALTER	DISTANCIADOR INTERIOR COJINETE	
	12	800096933	1	VITE M20	SCREW M20	VIS M20	SCHRAUBE M20	TORNILLO M20	
	13	800084938	2	CUSCINETTO A SFERE 25X42X9	BEARING, BALL 25X42X9	ROULEMENT A BILLES 25X42X9	KUGELLAGER 25X42X9	COJINETE DE BOLAS 25X42X9	
	14	8000H1547	1	PERNO RUOTA ANTERIORE	AXLE, FRONT WHEEL	AXE ROUE AVANT	VORDERRADACHSE	EJE RUEDA DELANTERA	
	15	8A0096930	1	DISTANZIALE	SPACER	ENTRETOISE	ABSTANDHALTER	DISTANCIADOR	
	16	8000H0192	1	DISCO FRENO ANTERIORE	DISC, FRONT BRAKE	DISQUE FREIN AVANT	BREMSSSCHEIBE, VORNE	DISCO FRENO DELANTERO	
	17	YA0055241	4	VITE TCEI M6X1X14 CH5	SCREW TCEI M6X1X14 CH5	VIS TCEI M6X1X14 CH5	SCHRAUBE TCEI M6X1X14 CH5	TORNILLO TCEI M6X1X14 CH5	



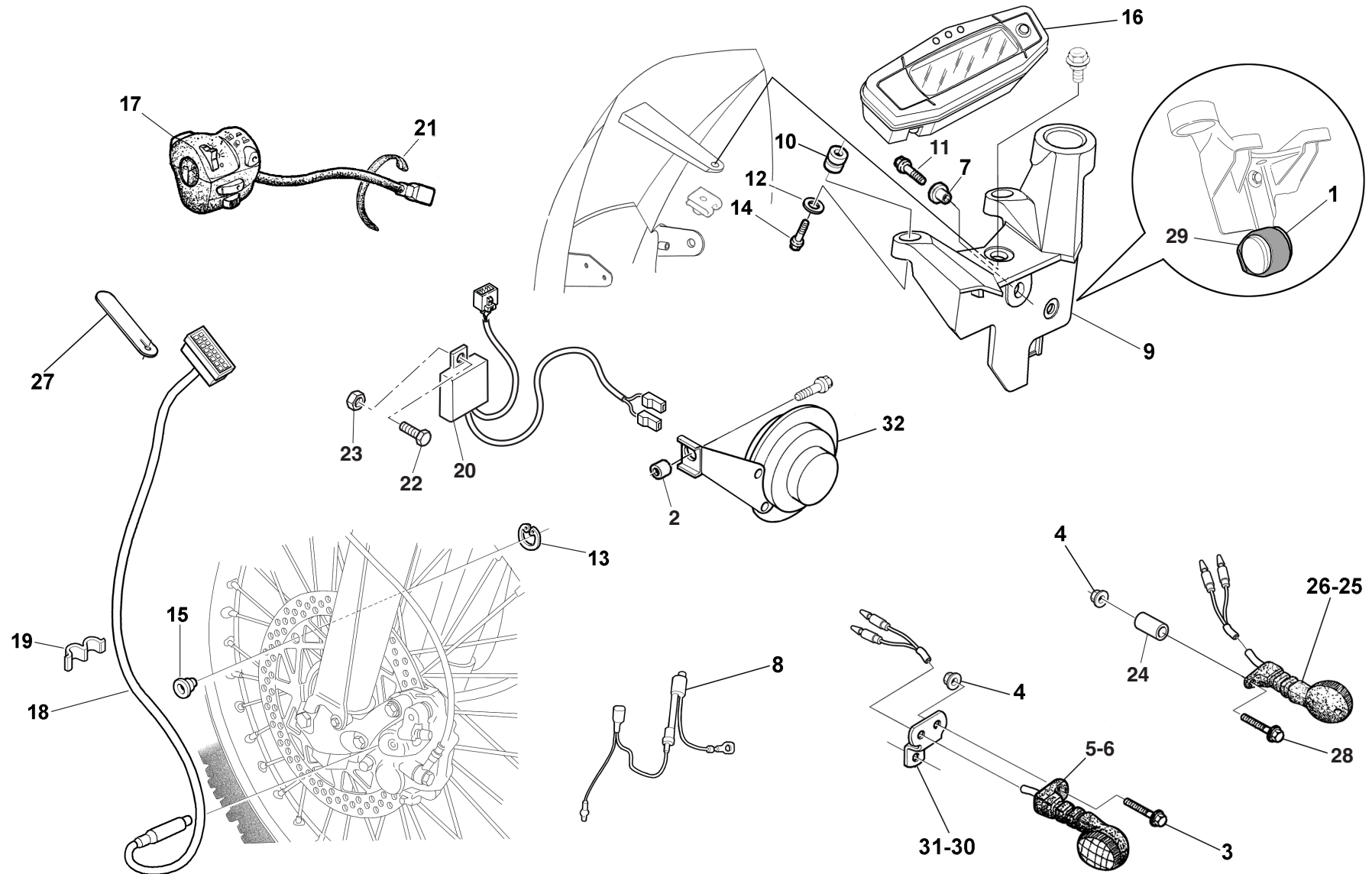
**RUOTA POSTERIORE - REAR WHEEL  
ROUE ARRIERE - HINTERRAD  
RUEDA TRASERA**



TAVOLA - DRAWING  
TABLE - BILD - TABLA

24

Note Notes Marke Notas	Pos. N. Index Pos.	N. Cod. Code No. Nr. Code Code Nr N. Cod.	Q.tà Q.ty M.ge C.ad	DENOMINAZIONE	NAME	DESIGNATION	BESHREIBUNG	DENOMINACION	Validità Validity Validité Gültig Validez
CR125	1	8000H7499	1	RUOTA POSTERIORE	WHEEL, REAR	ROUE ARRIERE	HINTERRAD	RUEDA TRASERA	
WR125	1	8B00H1530	1	RUOTA POSTERIORE	WHEEL, REAR	ROUE ARRIERE	HINTERRAD	RUEDA TRASERA	
	2	800089572	2	PARAOLIO 32X47X7	OIL SEAL 32X47X7	BAGUE D'ETANCHEITE 32X47X7	WELLENDICHRING 32X47X7	RETEN DE ACEITE 32X47X7	
CR125	3	800010777	1	FASCIA SALVACAMERA	PROTECTOR, INNER TUBE	FOND JANTE	FELGENBAND	PROTECTOR CAMARA	
WR125	3	800001688	1	FASCIA SALVACAMERA	PROTECTOR, INNER TUBE	FOND JANTE	FELGENBAND	PROTECTOR CAMARA	
	4	800054073	1	FERMACOPERTONE	TIRE BLEND CLAMP	PLAQUE ARRET PNEU	REIFEN FIXIERPLATTE	PLACA SUJECION NEUMATICO	
CR125	5	80A0H1365	1	CERCHIO RUOTA POSTERIORE	RIM, REAR WHEEL	JANTE ROUE ARRIERE	FELGE, HINTENRAD	LLANTA RUEDA TRASERA	
WR125	5	80A0H1532	1	CERCHIO RUOTA POSTERIORE	RIM, REAR WHEEL	JANTE ROUE ARRIERE	FELGE, HINTENRAD	LLANTA RUEDA TRASERA	
CR125	6	8000H1366	18	RAGGIO RUOTA POSTERIORE LATO DISCO	SPOKE, REAR WHEEL, DISC SIDE	RAYON ROUE ARRIERE COTE DISQUE	HINTERRADSPICHE SCHEIBE SEITE	RADIO RUEDA TRASERA LATO DISCO	
CR125	6	8000H1367	18	RAGGIO RUOTA POSTERIORE LATO CORONA	SPOKE, REAR WHEEL, SPROCKET SIDE	RAYON ROUE ARRIERE COTE COURONNE	HINTERRADSPICHE ZAHNKETTENRAD SEITE	RADIO RUEDA TRASERA LATO CORONA	
WR125	6	8000H1533	18	RAGGIO RUOTA POSTERIORE LATO DISCO	REAR WHEEL SPOKE, DISC SIDE	RAYON ROUE ARRIERE COTE DISQUE	HINTERRADSPICHE SCHEIBE SEITE	RADIO RUEDA TRASERA LATO DISCO	
WR125	6	8000H1534	18	RAGGIO RUOTA POSTERIORE LATO CORONA	REAR WHEEL SPOKE, SPROCKET SIDE	RAYON ROUE ARRIERE COTE COURONNE	HINTERRADSPICHE ZAHNKETTENRAD SEITE	RADIO RUEDA TRASERA LATO CORONA	
	7	8000A6209	36	NIPPLO RAGGIO ALPINA	NIPPLE, SPOKE ALPINA	ECROU RAYON ALPINA	NIPPEL, SPEICHE ALPINA	TUERCA RADIO ALPINA	
	8	8000H1368	1	MOZZO RUOTA POSTERIORE	HUB, REAR WHEEL	MOYEU ROUE ARRIERE	RADNABE, HINTEN	CUBO RUEDA TRASERA	
	9	8000H6189	1	DISTANZIALE INTERNO CUSCINETTI	SPACER, HUB BEARING	ENTRETOISE INTERNE ROULEMENT	KUGELLAGER INNEREABSTANDHALTER	DISTANCIADOR INTERIOR COJINETE	
	10	8B0026846	1	CUSCINETTO A SFERE 25X47X16	BEARING, BALL 25X47X16	ROULEMENT A BILLES 25X47X16	KUGELLAGER 25X47X16	COJINETE DE BOLAS 25X47X16	
	11	66N021272	1	ANELLO ELASTICO 50,5 MM	CIRCLIP 50.5 MM	CIRCLIP 50,5 MM	SPRENGRING 50,5 MM	ANILLO ELASTICO 50,5 MM	
	12	800096938	2	DISTANZIALE ESTERNO	SPACER, OUTER	ENTRETOISE EXTERIEUR	ABSTANDHALTER, AUSSER	DISTANCIADOR EXTERIOR	
	13	Y00093072	1	DADO M20X1,5 CH27	NUT M20X1.5 CH27	ECROU M20X1,5 CH27	MUTTER M20X1,5 CH27	TUERCA M20X1,5 CH27	
	14	8000H4977	1	DISCO FRENO POSTERIORE	DISC REAR BRAKE	DISQUE FREIN ARRIERE	BREMSSSCHEIBE, HINTEN	DISCO FRENO TRASERO	
	15	800055878	4	VITE TPEI M6X1X11	SCREW TPEI M6X1.00X11	VIS TPEI M6X1,00X11	SCHRAUBE TPEI M6X1,00X11	TORNILLO TPEI M6X1,00X11	
OPT	16	8C0096837	1	CORONA Z49	REAR SPROCKET 49T	COURONNE D49	ZAHNKETTENRAD Z49	CORONA D49	
OPT	16	8E0096837	1	CORONA Z51	REAR SPROCKET T51	COURONNE D51	ZAHNKETTENRAD Z51	CORONA D51	
OPT	16	8F0096837	1	CORONA Z52	REAR SPROCKET T52	COURONNE D52	ZAHNKETTENRAD Z52	CORONA D52	
STD	16	8D0096837	1	CORONA Z50	REAR SPROCKET T50	COURONNE D50	ZAHNKETTENRAD Z50	CORONA D50	
	17	8000H0158	6	VITE SPECIALE TSEI M8X1,25X28 CH6	SCREW, SPECIAL TSEI M8X1.25X28 CH6	VIS SPECIAL TSEI M8X1,25X28 CH6	SPEZIALSCHRAUBE TSEI M8X1,25X28 CH6	TORNILLO ESPECIAL TSEI M8X1,25X28 CH6	
	18	800043928	6	DADO AUTOBLOCCANTE M8X1,25	NUT, SELF LOCKING M8X1.25	ECROU AUTOBLOQUANT M8X1,25	SELBSTSPERRENDE MUTTER M8X1,25	TUERCA AUTOBLOQUEANTE M8X1,25	
	19	8000H1548	1	PERNO RUOTA POSTERIORE	AXLE, REAR WHEEL	AXE ROUE ARRIERE	HINTERRADACHSE	EJE RUEDA TRASERA	
	20	8A0026846	2	CUSCINETTO A SFERE 6005	BEARING, BALL 6005	ROULEMENT A BILLES 6005	KUGELLAGER 6005	COJINETE DE BOLAS 6005	
CR125	21	8A0056768	1	CATENA REGINA 135RX3-112	CHAIN REGINA 135RX3-112	CHAINE REGINA 135RX3-112	KETTE REGINA 135RX3-112	CADENA REGINA 135RX3-112	
WR125	21	8000A6261	1	CATENA REGINA 135ORC6-112	CHAIN REGINA 135ORC6-112	CHAINE REGINA 135ORC6-112	KETTE REGINA 135ORC6-112	CADENA REGINA 135ORC6-112	
CR125	22	800056767	1	GIUNTO CATENA REGINA 135RX	CHAIN LINK REGINA 135RX	JOINT CHAINE REGINA 135RX	VERBINDUNG KETTE REGINA 135RX	RACORD CADENA REGINA 135RX	
WR125	22	8000A6262	1	GIUNTO CATENA REGINA	CHAIN LINK REGINA 135ORN	JOINT CHAINE REGINA 135ORN	VERBINDUNG KETTE REGINA 135ORN	RACORD CADENA REGINA 135ORN	

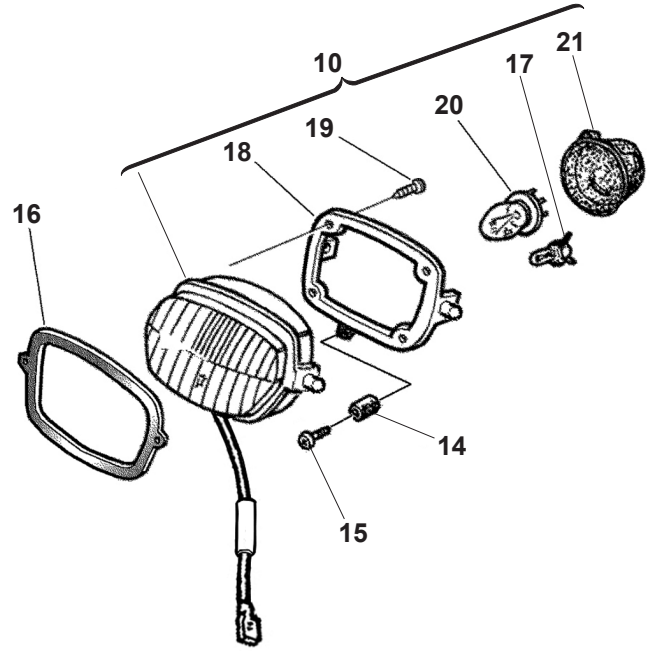
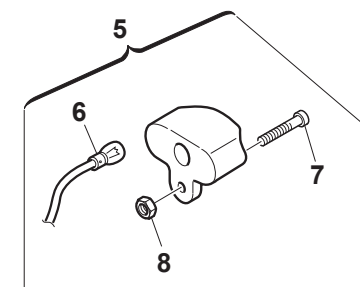
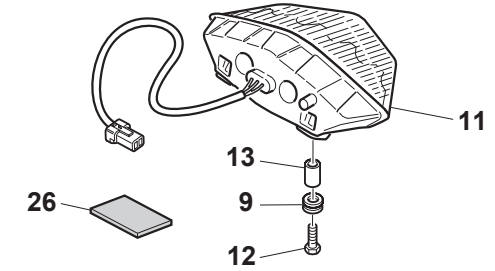
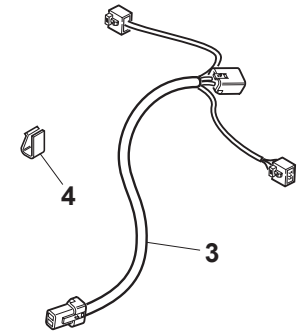
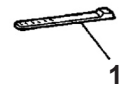
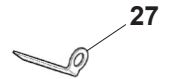
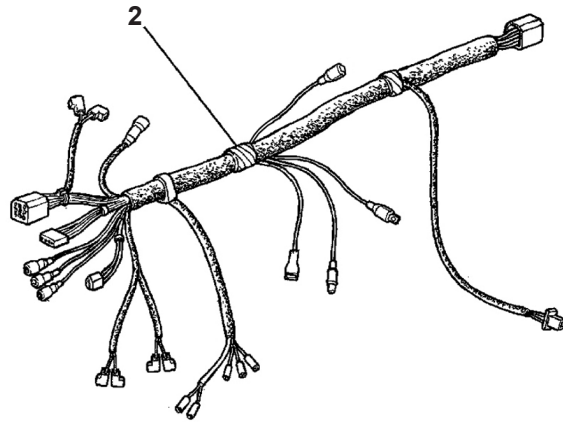


**STRUMENTO DIGITALE, INDICATORI DI DIREZIONE, AVVISATORE ACUSTICO - DIGITAL INSTRUMENT, BLINKERS, HORN-INSTRUMENT DIGITAL, CLIGNOTANTS, SIGNAL ACOUSTIQUE - DIGITAL TACHOMETER, BLINKERS, HUPE-INSTRUMENTO DIGITAL, INTERMITENTES, AVISADOR ACUSTICO**

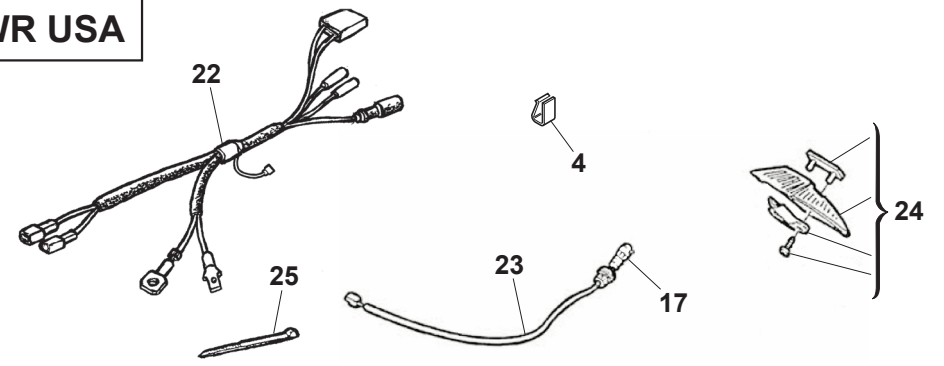
TAVOLA - DRAWING  
TABLE - BILD - TABLA

25

Note Notes Marke Notas	Pos. No. Index Pos.	N. Cod. Code No. Nr. Code Code Nr N. Cod.	Q.tà Q.ty M.ge C.ad	DENOMINAZIONE	NAME	DESIGNATION	BESHREIBUNG	DENOMINACION	Validità Validity Validité Gültig Validez
	1	800057511	1	INTERMITENZA LAMPEGGIATORI	FLASHER RELAY	RELAIS CLIGNOTANTS	BLINKERRELAIS	RELE INTERMITENTES	
	2	8000A6638	1	DISTANZIALE	SPACER	ENTRETOISE	ABSTANDHALTER	DISTANCIADOR	
	3	Z00062727	4	VITE TE M6X1X16 CH8	SCREW TE M6X1X16 CH8	VIS TE M6X1X16 CH8	SCHRAUBE TE M6X1X16 CH8	TORNILLO TE M6X1X16 CH8	
	4	Z00044240	4	DADO AUTOBLOCCANTE M6X1 CH10	NUT, SELF LOCKING M6X1 CH10	ECROU AUTOBLOQUANT M6X1 CH10	SELBSTSPERRENDE MUTTER M6X1 CH10	TUERCA AUTOBLOQUEANTE M6X1 CH10	
	5	8000A0228	1	LAMPEGGIATORE ANTERIORE SINISTRO	FRONT FLASHER LIGHT LH	CLIGNOTANT AVANT GAUCHE	BLINKERLEUCHTE, VORNE LINKS	INTERMITENTE DELANTERO IZQUERDO	
	6	8000A0227	1	LAMPEGGIATORE ANTERIORE DESTRO	FRONT FLASHER LIGHT RH	CLIGNOTANT AVANT DROITE	BLINKERLEUCHTE, VORNE RECHTS	INTERMITENTE DELANTERO DERECHO	
	7	800069282	1	BOCCOLA 14X7X5,25 MM	BUSH 14X7X5.25 MM	DOUILLE 14X7X5,25 MM	BUCHSE 14X7X5,25 MM	CASQUILLO 14X7X5,25 MM	
	8	8000H1017	1	RESISTENZA	RESISTOR	RESISTANCE	WIDERSTAND	RESISTENCIA	
	9	8000H0315	1	SUPPORTO STRUMENTI	BRACKET METER	SUPPORT TABLEAU BORD	HALTERUNG INSTRUMENTENBRETT	SOPORTE TABLERO INSTRUMENTOS	
	10	8000H0316	2	SILENTBLOCK	DAMPER	SILENTBLOC	SCHWINGUNGSDAEMPFER	CASQUILLO ELASTICO	
	11	800067997	1	VITE TEF M5X0,8X12	SCREW TEF M5X0.8 CH8	VIS TEF M5X0,8 CH8	SCHRAUBE TEF M5X0,8 CH8	TORNILLO TEF M5X0,8 CH8	
	12	62ND15548	2	RONDELLA 15X5,3X1	WASHER 15X5.3X1	RONDELLE 15X5,3X1	SCHEIBE 15X5,3X1	ARANDELA 15X5,3X1	
	13	66N021200	1	ANELLO SEEGER	CIRCLIP	CIRCLIP	SEEGERRING	ANILLO SEEGER	
	14	8A00H0534	2	VITE M5X12	SCREW M5X12	VIS M5X12	SCHRAUBE M5X12	TORNILLO M5X12	
	15	800099775	1	MAGNETE	MAGNET	AIMANT	MAGNET	IMAN	
	16	8000H0136	1	GRUPPO STRUMENTI	METER	GROUPE INSTRUMENTS	COCKPITINSTRUMENTE	TABLERO INSTRUMENTOS	
NO USA	17	8000A0634	1	COMMUTATORE LUCI SINISTRO	HANDLE SWITCH, LEFT	COMMUTATEUR FEUX GAUCHE	LINKER LENKERSCHALTER	CONMUTADOR LUCES IZQUERDO	
	18	8B0099652	1	SENSORE VELOCITA'	SENSOR, SPEED	CAPTEUR VITESSE	ABTASTER GESCHWINDIGKEIT	SENSOR VELOCIDAD	
	19	8000H0644	2	CLIP	CLIP	JONC	KLAMMER	CLIP	
	20	8000H5762	2	ALIMENTATORE AVVISATORE ACUSTICO	FEEDER, HORN	ALIMENTATION AVERTISSEUR SONORE	GLEICHRICHTER HUPE	ALIMENTADOR BOCINA	
	21	800071578	4	FASCETTA 78 MM	CLAMP 78 MM	COLLIER 78 MM	SHELLE 78 MM	ABRAZADERA 78 MM	
	22	800062726	1	VITE TEF M6X1,00X14 CH8	SCREW TEF M6X1.00X14 CH8	VIS TEF M6X1,00X14 CH8	SCHRAUBE TEF M6X1,00X14 CH8	TORNILLO TEF M6X1,00X14 CH8	
	23	800044240	1	DADO AUTOBLOCCANTE M6X1 CH10	NUT, SELF LOCKING M6X1 CH10	ECROU AUTOBLOQUANT M6X1 CH10	SELBSTSPERRENDE MUTTER M6X1 CH10	TUERCA AUTOBLOQUEANTE M6X1 CH10	
	24	800069429	2	BOCCOLA 9X7X4,8	BUSH 9X7X4.8	DOUILLE 9X7X4,8	BUCHSE 9X7X4,8	BUJE 9X7X4,8	
	25	8000A0229	1	LAMPEGGIATORE POSTERIORE DESTRO	REAR FLASHER LIGHT RH	CLIGNOTANT ARRIERE DROIT	BLINKERLEUCHTE, HINTEN RECHTS	INTERMITENTE TRASERO DERECHO	
	26	8000A0230	1	LAMPEGGIATORE POSTERIORE SINISTRO	REAR FLASHER LIGHT LH	CLIGNOTANT ARRIERE GAUCHE	BLINKERLEUCHTE, HINTEN LINKS	INTERMITENTE TRASERO IZQUERDO	
	27	800092668	3	FASCETTA 25 MM	CLAMP 25 MM	COLLIER 25 MM	SHELLE 25 MM	ABRAZADERA 25 MM	
	28	Z00062728	2	VITE TEF M6X1X20 CH8	SCREW TEF M6X1X20 CH8	VIS TEF M6X1X20 CH8	SCHRAUBE TEF M6X1X20 CH8	TORNILLO TEF M6X1X20 CH8	
	29	800037599	1	SUPPORTO ELASTICO	DAMPER, MOUNT	SUPPORT ELASTIQUE	SCHWINGSDAEMPFER	SOPORTE ELASTICO	
	30	8000A6642	1	SUPPORTO LAMPEGGIATORE DESTRO	BRACKET, RH FLASHER LIGHT	SUPPORT CLIGNOTANT DROITE	BLINKER HALTERUNG, RECHTS	SOPORTE INTERMITENTE DERECHO	
	31	8A00A6642	1	SUPPORTO LAMPEGGIATORE SINISTRO	BRACKET, FLASHER LIGHT LH	SUPPORT CLIGNOTANT GAUCHE	BLINKER HALTERUNG, LINKS	SOPORTE INTERMITENTE IZQUERDO	
	32	8000H0221	1	AVVISATORE ACUSTICO	HORN	AVERTISSEUR SONORE	HUPE	BOCINA	



WR USA





**GRUPPO CAVI, PARTI ELETTRICHE - MAIN WIRING HARNESS, ELECTRICAL PARTS -  
CABLES PRINCIPAL, PARTIES ELECTRIQUES - KABEL, ELEKTRISCHE KOMPONENTE -  
GRUPO PRINCIPAL CABLES, PARTES ELECTRICAS**

Note Notes Marke Notas	Pos. No. Index Pos.	N. Cod. Code No. Nr. Code Code Nr N. Cod.	Q.tà Q.ty Q.te M.ge C.ad	DENOMINAZIONE	NAME	DESIGNATION	BESHREIBUNG	DENOMINACION	Validità Validity Validité Gültig Validez
WR125	1	800056444	8	FASCETTA 188 MM	CLAMP 188 MM	COLLIER 188 MM	SCHELLE 188 MM	ABRAZADERA 188 MM	
CR125	2	8000H0290	1	IMPIANTO ELETTRICO	WIRING HARNESS	FAISCEAU CABLES PRINCIPAL	HAUPTVERKABELUNG	GRUPO CABLES PRINCIPAL	
USA	2	8000H4844	1	CAVO STRUMENTI	HARNESS, INSTRUMENT PANEL	CABLES TABLEAU BORD	VERKABELUNG, INSTRUMENTENBRETT	CABLES TABLERO INSTRUMENTOS	
	2	8539128	1	IMPIANTO ELETTRICO	WIRING HARNESS	FAISCEAU CABLES PRINCIPAL	HAUPTVERKABELUNG	GRUPO CABLES PRINCIPAL	WR125 NO USA
	3	8000H2018	1	CAVO FANALE POSTERIORE	CABLE, TAILLIGHT	CABLE FEU ARRIERE	KABELBAUM SCHLUSSLICHT	CABLE FARO PILOTO	WR125 NO USA
	4	800072494	1	MOLLETTA FERMACAVO	CLAMP, WIRE	COLLIER, CORDON	KABELBINDER	GRAMPA CORDON	WR125 NO USA
	5	8B00A0212	1	FANALE ILLUMINAZIONE TARGA	LAMP, LICENSE PLATE	FEU ECLARAGE PLAQUE IMMATRICULATION	KENNZEICHENLEUCHE	FARO LUZ MATRICULA	WR125 NO USA
	6	800036230	1	LAMPADINA 12V 5W T10	WEDGE BASE BULB 12V5W T10	AMPOULE 12V 5W T10	GLUEHLAMPE 12V 5W T10	LAMPARA 12V 5W T10	WR125 NO USA
	7	60ND07330	1	VITE TCEI M5X0,8X16	SCREW TCEI M5X0,8X16	VIS TCEI M5X0,8X16	SCHRAUBE TCEI M5X0,8X16	TORNILLO TCEI M5X0,8X16	WR125 NO USA
	8	61ND15192	1	DADO AUTOBLOCCANTE M5X0,8 CH8	NUT, SELF LOCKING M5X0,8 CH8	ECROU AUTOBLOQUANT M5X0,8 CH8	SELBSTSPERRENDE MUTTER M5X0,8 CH8	TUERCA AUTOBLOQUEANTE M5X0,8 CH8	WR125 NO USA
	9	800095128	2	GOMMINO	GROMMET	CAOUTCHOUC	GUMMITEILE	GOMA	WR125 NO USA
	10	8000A5566	1	FANALE ANTERIORE	HEAD LIGHT	FEU AVANT	SCHEINWERFER	FARO DELANTERO	WR125 NO USA
	10	8000H0475	1	FANALE ANTERIORE	HEAD LIGHT	FEU AVANT	SCHEINWERFER	FARO DELANTERO	WR125 USA
	11	8000H1418	1	FANALE POSTERIORE	TAIL LIGHT	FEU ARRIERE	SCHLUSSLICHT	LUZ COLA	WR125 NO USA
	12	800062728	2	VITE TEF M6X1X20 CH8	SCREW TEF M6X1X20 CH8	VIS TEF M6X1X20 CH8	SCHRAUBE TEF M6X1X20 CH8	TORNILLO TEF M6X1X20 CH8	WR125 NO USA
	13	8000H1735	2	BOCCOLA FLANGIATA	BUSH WITH COLLAR	DOUILLE BRIDEE	GEFLANSCHBUCHSE	CASQUILLO REBORDEADO	WR125 NO USA
WR125	14	947200066	1	DISTANZIALE	TUBE	TUYAU	ROHRCHEN	MANGUITO	
WR125	15	60ND02487	1	VITE TCEI M5X0,8X20	SCREW TCEI M5X0,8X20	VIS TCEI M5X0,8X20	SCHRAUBE TCEI M5X0,8X20	TORNILLO TCEI M5X0,8X20	
WR125	16	8000A1053	1	GUARNIZIONE FANALE ANTERIORE	DAMPER, HEADLIGHT	JOINT FEU	SCHEINWERFERDICHTUNG	JUNTA FARO	
WR125	17	800026694	1	LAMPADINA 12V 3W	BULB 12V 3W	AMPOULE 12V 3W	GLUEHLAMPE 12V 12V 3W	LAMPARA 12V 12V 3W	
WR125	18	8000A6484	1	SUPPORTO FANALE ANTERIORE	STAY, HEADLIGHT	SUPPORT FEU AVANT	KONSOLE, SCHEINWERFER	SOPORTE FARO DELANTERO	
WR125	19	Z000A6635	4	VITE	SCREW	VIS	SCHRAUBE	TORNILLO	
WR125	20	800020137	1	LAMPADINA 12V 35/35W BA20D	BULB 12V 35/35W BA20D	AMPOULE 12V 35/35W BA20D	GLUEHLAMPE 12V 35/35W BA20D	LAMPARA 12V 35/35W BA20D	
WR125	21	8540223	1	CUFFIA FANALE ANTERIORE	COVER, HEAD-LIGHT	COIFFE FEU AVANT	HAUBE, SCHEINWERFER	CAPUCHON FARO DELANTERO	
USA	22	8000H0061	1	CAVO FANALE ANTERIORE	CORD, HEADLIGHT	CABLE FEU AVANT	VERKABELUNG SCHEINWERFER	CABLE FARO DELANTERO	
USA	23	800071221	1	CAVO FANALE POSTERIORE	CABLE, TAILLIGHT	CABLE FEU ARRIERE	KABELBAUM SCHLUSSLICHT	CABLE FARO PILOTO	
USA	24	800071213	1	FANALE POSTERIORE	TAIL LIGHT	FEU ARRIERE	SCHLUSSLICHT	LUZ COLA	
USA	25	800034002	2	FASCETTA 240 MM	CLAMP 240 MM	COLLIER 240 MM	SCHELLE 240 MM	ABRAZADERA 240 MM	
	26	8B0037140	1	SUPPORTO ELASTICO	DAMPER, MOUNT	SUPPORT ELASTIQUE	SCHWINGSDAEMPFER	SOPORTE ELASTICO	
	27	8000A1792	1	FASCETTA	CLAMP	COLLIER	KLAMMER	ABRAZADERA	

